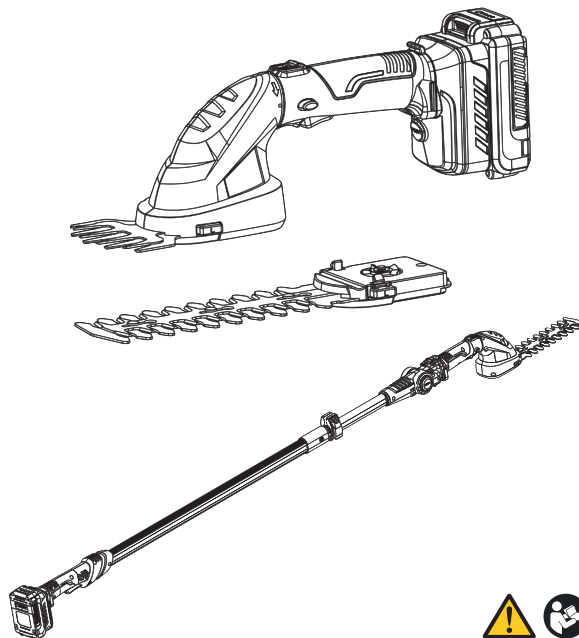


Руководство по эксплуатации

Беспроводные ножницы для травы и триммер
для живой изгороди

MHSA 1801



Горячая линия: +7 (800) 707-21-57
Официальный сайт: www.mihoto.ru



РАБОЧАЯ ЗОНА

- Содержите рабочее место в чистоте и освещении. Использование электроинструмента в загроможденных и темных помещениях может привести к травмам.
- Не используйте электроинструмент во взрывоопасных средах, например, в присутствии легковоспламеняющихся жидкостей, газов или пыли. Электроинструмент может создавать искры, которые воспламеняют пыль или пары.
- При работе с электроинструментом держите детей и посторонних лиц подальше. Отвлекающие факторы могут привести к тому, что вы потеряете контроль.

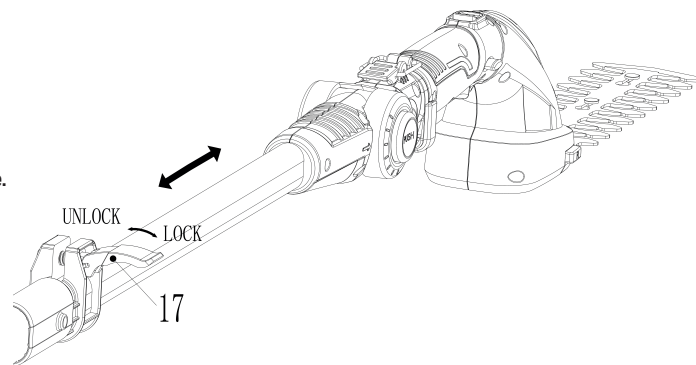
ЭЛЕКТРОБЕЗОПАСНОСТЬ

- Избегайте контакта тела с заземленными поверхностями, такими как трубы, радиаторы, плиты и холодильники. Если корпус заземлен, опасность поражения электрическим током увеличится.
- Не подвергайте электроинструмент воздействию дождя или сырости. Использование электроинструмента с водой увеличивает риск поражения электрическим током.

ЛИЧНАЯ БЕЗОПАСНОСТЬ

- Будьте бдительны, следите за тем, что вы делаете, и руководствуйтесь здравым смыслом при работе с электроинструментом. Не пользуйтесь электроинструментом, когда вы устали или находитесь под воздействием наркотиков, алкоголя или медикаментов. Любая невнимательность при работе с электроинструментом может привести к серьезным травмам.
- Используйте средства защиты. Всегда надевайте защитные очки. Использование защитных средств, таких как респиратор, нескользящая защитная обувь, каска или средства защиты органов слуха, в соответствующих условиях снизит травматизм пользователя.
- Избегайте случайного срабатывания. Перед подключением убедитесь, что выключатель находится в положении "выкл." Переноска электроинструмента с пальцем на выключателе или подключение электроинструмента к розетке при включенном выключателе может привести к неожиданному срабатыванию.
- Перед включением электроинструмента извлеките все регулировочные ключи или гаечный ключ-шуруповерт. Гаечный ключ, оставленный прикрепленным к вращающейся части электроинструмента, может привести к травмам пользователя.

ИЗМЕНЕНИЕ ДЛИНЫ ШТАНГИ



Откройте зажимной рычаг и вытяните верхнюю часть рукоятки на нужную длину. Затем нажмите на зажимной рычаг, чтобы плотно зафиксировать трубку. зафиксирована ли рабочая головка на месте.

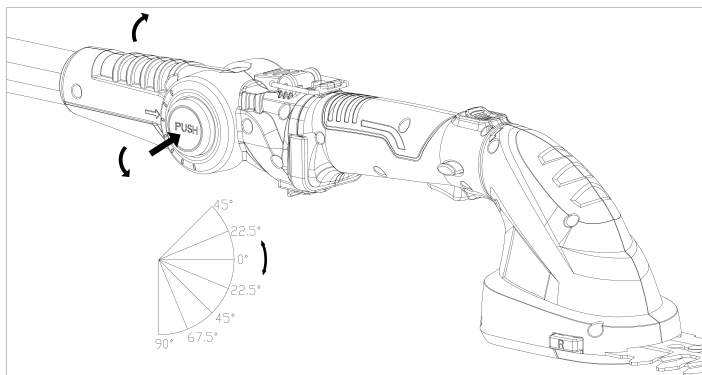
НАЧАЛО РАБОТЫ

Когда будете готовы выполнить разрез, нажмите кнопку блокировки спускового крючка (21) и спусковой крючок (22).



Это заставит станок работать. Отпустите спусковой крючок, если станок перестал работать.

ФУНКЦИОНАЛ ПОВОРОТНОЙ ГОЛОВКИ



Крепко удерживайте поворотный стержень. Сдвиньте фиксирующую нажимную кнопку 14 вверх, а затем поверните рабочую головку в нужное положение. Снова отпустите фиксирующую нажимную кнопку 14 и проверьте, зафиксирована ли рабочая головка на месте.



ПРИМЕЧАНИЕ: Рабочая головка может быть зафиксирована в семи положениях(-45°, -22.5°, 0°, 22.5°, 45°, 67.5°, 90°).

- Не перенапрягайтесь. Всегда сохраняйте правильную опору и равновесие. Это позволяет лучше управлять электроинструментом в непредвиденных ситуациях.
- Одевайтесь надлежащим образом. Не носите свободную одежду или украшения. Держите волосы, одежду и перчатки подальше от движущихся частей. Свободная одежда, украшения или длинные волосы могут зацепиться за движущиеся части.
- Если предусмотрены устройства для подключения устройств пылеудаления и сбора пыли, убедитесь, что эти устройства хорошо подключены и используются надлежащим образом. Использование этих устройств может снизить опасность, связанную с пылью.

ИСПОЛЬЗОВАНИЕ И УХОД ЗА ЭЛЕКТРОИНСТРУМЕНТОМ

- Не используйте электроинструмент с усилием. Используйте электроинструмент, соответствующий его назначению. Правильно выбранный электроинструмент будет иметь лучшую производительность, выполнять работу лучше и безопаснее с той скоростью, для которой он был разработан.
- Не используйте электроинструмент, если переключатель включения/выключения не работает. Любой электроинструмент, переключателем которого невозможно управлять, опасен и подлежит ремонту.
- Перед выполнением каких-либо регулировок, заменой принадлежностей или хранением электроинструмента отсоедините вилку от источника питания/извлеките аккумуляторную батарею. Такие превентивные меры безопасности могут снизить риск случайного использования электроинструмента.
- Храните неработающий электроинструмент в недоступном для детей месте и не допускайте к работе с ним лиц, незнакомых с электроинструментом или настоящими инструкциями. Электроинструменты опасны в руках неподготовленных пользователей.
- Обслуживайте электроинструмент. Проверьте, нет ли смещения или заедания движущихся частей, поломок деталей и любых других условий, которые могут повлиять на работу электроинструмента. В случае повреждения перед использованием отремонтируйте электроинструмент. Многие несчастные случаи происходят из-за плохого обслуживания электроинструментов.
- Держите режущие инструменты острыми и чистыми. Правильно обслуживаемые режущие инструменты с острыми режущими кромокми режут заедают и их легче контролировать.

- Используйте электроинструмент, принадлежности, долота и т.д. в соответствии с настоящими инструкциями и способом, предназначенным для конкретного типа электроинструмента, с учетом условий труда и выполняемой работы. Использование электроинструмента не по назначению может привести к возникновению опасной ситуации.

ИСПОЛЬЗОВАНИЕ И УХОД ЗА АККУМУЛЯТОРНЫМ ИНСТРУМЕНТОМ

- Заряжайте только с помощью зарядного устройства, указанного производителем. Зарядное устройство, подходящее для батарейного блока одного типа, может создать опасность возгорания при использовании батарейного блока другого типа.
- Когда инструмент не используется, держите его подальше от других металлических предметов, таких как скрепки для бумаг, монеты, ключи, гвозди, шурупы или другие мелкие металлические предметы, которые могут подсоединиться от одной клеммы зарядной розетки к другой. Короткое замыкание клемм может привести к ожогам или возгоранию.
- При неправильном использовании из аккумулятора может вытекать жидкость; избегайте контакта. При случайном попадании, на кожу, промойте водой. При попадании жидкости в глаза дополнительно обратитесь за медицинской помощью. Жидкость, вытекающая из аккумулятора, может вызвать раздражение или ожоги.

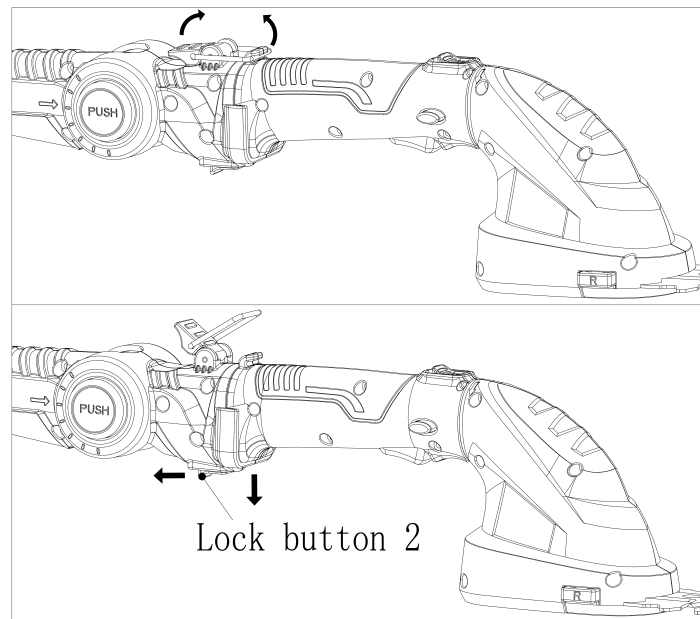
БАТАРЕЯ



1. ВНИМАНИЕ!

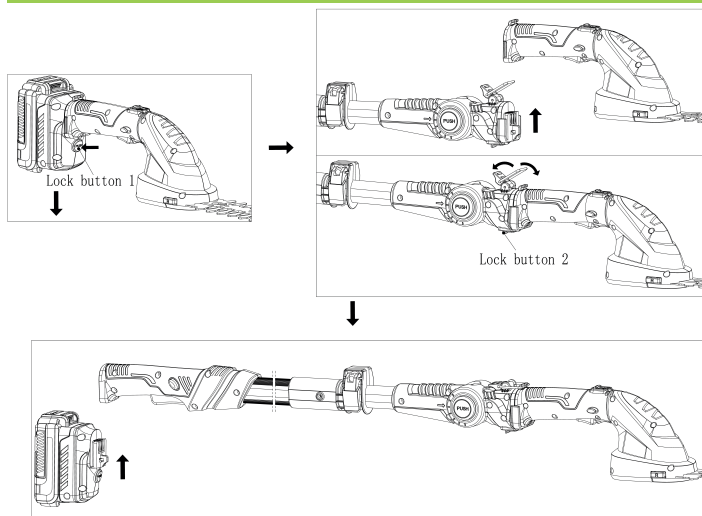
Ни в коем случае не пытайтесь вскрывать или модифицировать аккумулятор. Выделившийся электролит вызывает коррозию и может привести к повреждению глаз и кожи. При проглатывании он может быть токсичным.

СНЯТИЕ УДИЛНИТЕЛЯ



1. Потяните вверх кнопку блокировки и извлеките защелку из гнезда для крючка.
2. Защелкните обратно, чтобы зафиксировать кнопку вниз, а затем снимите стержень вниз.

СОЕДИНЕНИЕ С УДЛИНИТЕЛЕМ



1. Нажмите кнопку блокировки 1 до упора и потяните гнездо вниз.
2. Вставьте соединительный стержень в головку питания вдоль направляющего паза до тех пор, пока кнопка блокировки 2 не вернется в исходное положение.
3. Вставьте фиксатор в канавку для зацепления силовой головки и нажмите на спусковой крючок в противоположном направлении.
4. Вставьте соединительное гнездо в рукоятку вдоль направляющего паза до тех пор, пока кнопка фиксации не встанет в исходное положение.

2. В экстремальных условиях может произойти утечка батареи. Если вы заметили жидкость на аккумуляторе, действуйте следующим образом:
 - Тщательно вытрите жидкость тканью. Избегайте попадания на кожу.
 - В случае попадания на кожу или в глаза следуйте приведенным ниже инструкциям.
 - Жидкость для аккумулятора, представляющая собой 25-30% раствор гидроксида калия, может быть вредной. При попадании на кожу немедленно промойте водой. Нейтрализуйте с помощью слабой кислоты, такой как лимонный сок или уксус. При попадании в глаза обильно промойте чистой водой в течение не менее 10 минут.

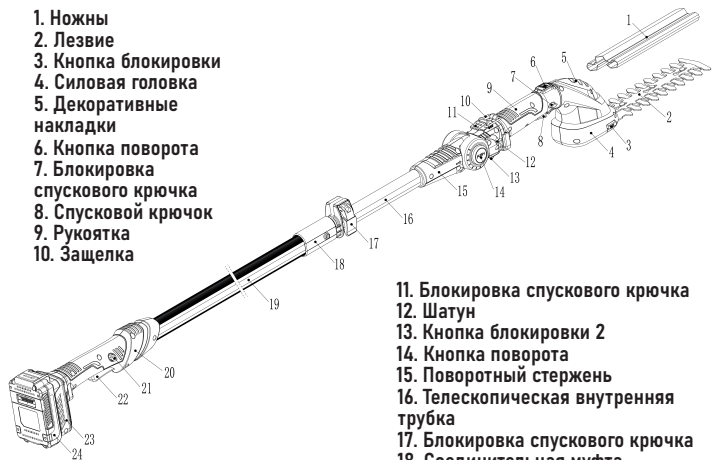
3. Не подвергайте воздействию воды.
4. Не храните в местах, где температура может превышать 104°F (40°C).
5. Заряжайте при комнатной температуре: 64°F-75°F (18°C-24°C), никогда при температуре окружающей среды ниже 40°F (4°C) и выше 104°F (40°C).
6. Заряжайте только с помощью зарядного устройства, входящего в комплект поставки инструмента.
7. Перед зарядкой убедитесь, что аккумулятор сухой и чистый.
8. Используйте только аккумулятор соответствующего типа для инструмента.
9. Соблюдайте осторожность при обращении с батареями и их хранении, чтобы не замкнуть их токопроводящими материалами, такими как кольца, ключи, монеты. Существует реальная опасность перегрева батареи или проводника, что может привести к возгоранию или ожогам.
10. Не бросайте батарею в огонь. Она может взорваться. Следуйте инструкциям и предписаниям местных властей по охране окружающей среды. Утилизируйте старые батарейки в соответствующем месте для утилизации отходов.

ЗАРЯДНЫЕ УСТРОЙСТВА

1. Используйте зарядное устройство только для зарядки аккумулятора в инструменте, входящем в комплект поставки. Другие аккумуляторы могут лопнуть, что может привести к травмам и повреждению оборудования.
2. Никогда не пытайтесь заряжать перезаряжаемые аккумуляторы.
3. Не подвергайте зарядное устройство воздействию воды.
4. Не открывайте зарядное устройство.
5. Не проверяйте зарядное устройство.

ОБЩАЯ СХЕМА ЭЛЕКТРОИНСТРУМЕНТА

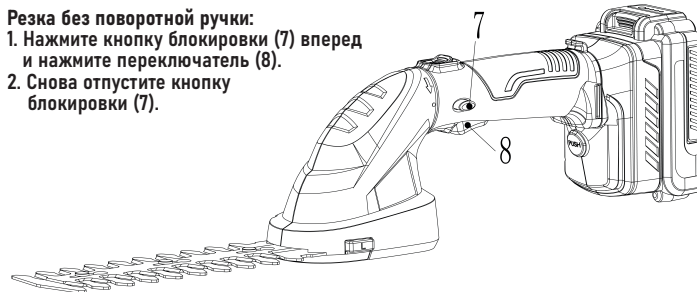
1. Ножны
2. Лезвие
3. Кнопка блокировки
4. Силовая головка
5. Декоративные накладки
6. Кнопка поворота
7. Блокировка спускового крючка
8. Спусковой крючок
9. Рукоятка
10. Защелка



11. Блокировка спускового крючка
12. Шатун
13. Кнопка блокировки 2
14. Кнопка поворота
15. Поворотный стержень
16. Телескопическая внутренняя трубка
17. Блокировка спускового крючка
18. Соединительная муфта
19. Телескопическая внешняя трубка
20. Рукоятка
21. Блокировка спускового крючка
22. Спусковой крючок
23. Соединительный разъем
24. Аккумулятор

Резка без поворотной ручки:

1. Нажмите кнопку блокировки (7) вперед и нажмите переключатель (8).
2. Снова отпустите кнопку блокировки (7).

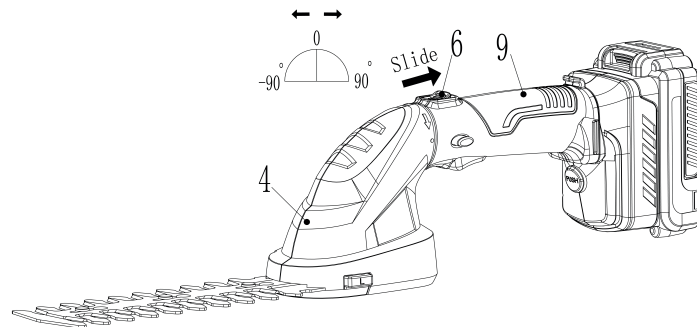


Функция поворотной головки

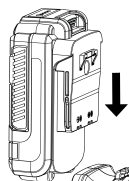
Крепко возьмитесь за ручку 9. Сдвиньте фиксирующую кнопку 6 вверх, а затем поверните режущую головку 4 в нужное положение. Снова отпустите фиксирующую кнопку 1 и проверьте, зафиксирована ли режущая головка на месте.



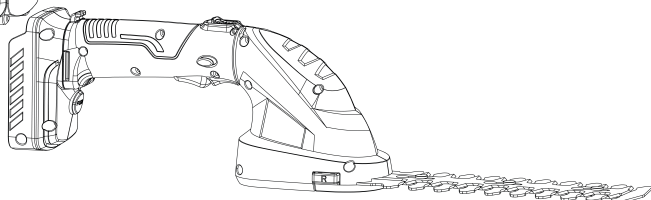
ПРИМЕЧАНИЕ: Режущую головку можно зафиксировать в четырех положениях (-90°, 0°, 90°).



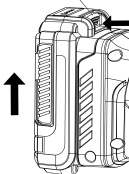
УСТАНОВКА/ИЗВЛЕЧЕНИЕ АККУМУЛЯТОРА



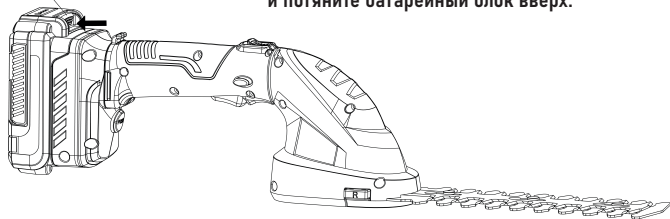
1. Вставьте батарейный блок в гнездо вдоль направляющего паза до тех пор, пока кнопка блокировки не вернется в исходное положение.



Lock button



2. Нажмите кнопку блокировки до упора и потяните батарейный блок вверх.



УПРАВЛЕНИЕ ИНСТРУМЕНТОМ



ВНИМАНИЕ!

Никогда не снимайте и не соединяйте переключающие устройства. Блокировка запуска предотвращает непреднамеренное включение ваших инструментов.

ЗАРЯДКА АККУМУЛЯТОРА



ОСТОРОЖНО!

Полностью зарядите аккумулятор перед первым использованием.

- Аккумулятор следует заряжать перед первым использованием и всякий раз, когда он не вырабатывает достаточного количества энергии для выполнения задач, которые легко выполнялись ранее.
- При зарядке аккумулятора в первый раз или после длительного хранения он будет заряжен только на 80%. После нескольких циклов зарядки и разрядки аккумулятор полностью разрядится.
- Во время зарядки аккумулятор может нагреваться. Это нормально и не указывает на проблему.
- Зарядное устройство не требует регулировки и разработано для удобства эксплуатации. Просто вставьте батарейный блок в гнездо подключенного зарядного устройства, и оно автоматически зарядит ваш аккумулятор.



ОСТОРОЖНО!

Не заряжайте аккумулятор при температуре окружающей среды ниже 4° или выше 40° (ниже 40° при температуре выше 104°F).

Эти зарядные устройства не требуют регулировки и спроектированы таким образом, чтобы быть максимально простыми в эксплуатации. Просто вставьте порт зарядки в гнездо аккумуляторного блока, и он автоматически зарядит аккумуляторный блок.

ОБСЛУЖИВАНИЕ

Обратитесь в официальный сервисный центр для ремонта и обслуживания вашего аккумуляторного садового секатора, используя только оригинальные запасные части. Это гарантирует сохранение безопасности и долговечную работу аккумуляторного садового секатора.

АДРЕСА

В Российской Федерации:
Москва: 111141, проезд Серебрякова, дом 6 – официальный магазин, сервисный центр.

Санкт-Петербург: 194100, 1-й Муринский проспект, дом 11 – официальный магазин, сервисный центр.

ОГЛАВЛЕНИЕ

1. Предисловие.....	3
2. Информация к данному руководству.....	3
3. Важные советы.....	3
4. Указания по технике безопасности.....	4
4.1. Рабочая зона.....	5
4.2 Электробезопасность.....	5
4.3 Личная безопасность.....	5
4.4 Использование и уход за электроинструментом.....	6
4.5 Использование и уход за аккумуляторным инструментом.....	7
4. Батарея.....	7
5. Зарядные устройства.....	9
6. Общая схема электроинструмента.....	9
7. Зарядка аккумулятора.....	10
8. Сборка и эксплуатация.....	12
8.1 Установка/извлечение соединительного разъема.....	12
8.2 Установка/извлечение аккумулятора.....	13
8.3 Управление инструментом.....	13
8.4 Соединение с удлинителем.....	15
8.5 Снятие удлинителя.....	16
8.6 Функционал поворотной головки.....	17
8.7 Изменение длины штанги.....	18
9. Начало работы.....	18
10. Замена лезвий.....	19
11. Технические характеристики.....	20
12. Утилизация.....	20
13. Техническое обслуживание и ремонт.....	20
14. Установленный срок службы.....	20
15. Обслуживание.....	21
16. Адреса.....	21

ПРЕДИСЛОВИЕ

Уважаемый клиент, мы рады, что вы выбрали продукцию MINOTO. На данное изделие предоставляется гарантия.

Чтобы мы могли оказать вам быстрый и качественный сервис, пожалуйста, сохраните чек, отображающий дату приобретения. Наши представители всегда готовы провести для Вас компетентную консультацию и инструктаж, а также обеспечить обширную техническую поддержку.

Мы благодарим Вас за доверие и желаем приятных впечатлений от Вашего нового изделия MINOTO.

ИНФОРМАЦИЯ К ДАННОМУ РУКОВОДСТВУ ПО ЭКСПЛУАТАЦИИ

Знаки:



ОПАСНОСТЬ

Знаки указывают на возможные опасности, которые ведут к тяжелым травмам или смерти.



ПРЕДУПРЕЖДЕНИЕ

Описанные меры помогут предотвратить тяжелые травмы или смерть.

Символы:



Не утилизировать изделие вместе с бытовыми отходами.



Важно для прочтения.



Прочтите, усвойте и сохраните руководство по эксплуатации.

ВАЖНЫЕ СОВЕТЫ

1. Устройство полностью собрано. Перед использованием снимите прозрачную пластиковую защиту лезвия и сохраните ее для использования в качестве чехла для лезвия, когда устройство не используется.
2. Перед использованием необходимо зарядить аккумулятор. Пожалуйста, ознакомьтесь с инструкциями по зарядке аккумулятора.
3. Если во время резки лезвие застряло в ветке, немедленно опустите спусковой крючок и устранили замятие. Если вы продолжите удерживать спусковой крючок с заклиненным лезвием, вы повредите двигатель.

ТЕХНИЧЕСКИЕ ХАРАКТЕРИСТИКИ

Модель: MNSA 1801
 Вольтаж батареи: 18 V
 Тип батареи: Литий-ионный
 Скорость холостого хода: 1250 об/мин
 Длина резки: 170 мм
 Ширина резки: 93 мм
 Емкость батареи: 2.0 Ah
 Время зарядки: 45-60 минут

УТИЛИЗАЦИЯ:



Упаковочный материал пригоден для повторного использования. Избавьтесь от упаковки экологически чистым способом и сдайте ее в коллекцию материалов, пригодных для вторичной переработки.

Утилизируйте устройство и батарейки с учетом требований охраны окружающей среды, если вы хотите разделить их. Устройство и батарейки не следует выбрасывать в бытовой мусор. Отнесите их в центр утилизации использованных электрических и электронных устройств. Вы можете обратиться в местные органы власти за дополнительной информацией. Сначала извлеките батарейки.

ТЕХНИЧЕСКОЕ ОБСЛУЖИВАНИЕ И РЕМОНТ

Не промывайте машину водой.
 Нож следует хранить в сухом месте, когда он не используется.
 Перед каждым использованием этого ножа проверяйте, в хорошем ли состоянии лезвие, и при обнаружении повреждений его необходимо своевременно отремонтировать.
 Лезвие следует своевременно очищать и смазывать после каждого использования фрезы. Если фреза будет использоваться в течение длительного времени, лезвия следует смазывать в перерывах между операциями.

УСТАНОВЛЕННЫЙ СРОК СЛУЖБЫ

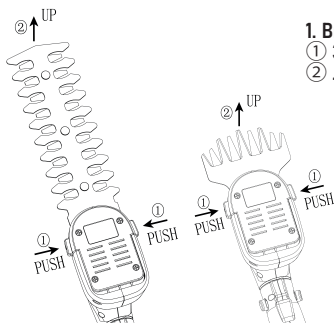
Полный установленный срок службы - до 20 лет.
 Для выработки установленного срока службы необходимы своевременное техническое обслуживание и уход согласно руководству по эксплуатации.

ЗАМЕНА ЛЕЗВИЙ



ПРЕДУПРЕЖДЕНИЕ!

НЕ включайте выключатель до демонтажа или установки лезвий.
Опасность получения травм!
Лезвие может быть заменено быстро и целесообразно без каких-либо инструментов.



1. Выполните действия, показанные рисунке.

- ① Зажмите боковые кнопки
- ② Лезвие поднимется

2. Установите лезвие.

- ① Лезвие в соответствии с графическим расположением наклонного устройства, вставьте часть лезвия (А) в корпус
- ② Лезвие в соответствии со схемой



ПРЕДУПРЕЖДЕНИЕ!

НЕ включайте выключатель до установки крышки ножа.
Опасность получения травмы!



4. **ВАЖНО:** Это мощный инструмент, который удивительно прост и удобен в использовании. Поэтому, пожалуйста, обращайтесь внимание на расположение лезвий во время использования, чтобы не порезаться.

УКАЗАНИЯ ПО ТЕХНИКЕ БЕЗОПАСНОСТИ

Предупреждающие символы:



Соблюдать меры предосторожности и правила техники безопасности.



Прочсть, усвоить и сохранить руководство по эксплуатации.



Держать посторонних людей на безопасном расстоянии от устройства.



Предохранять беспроводные ножницы и зарядное устройство от воздействия дождя и влаги.



Работать в защитных очках, наушниках и шлеме.



Использовать защитные перчатки.



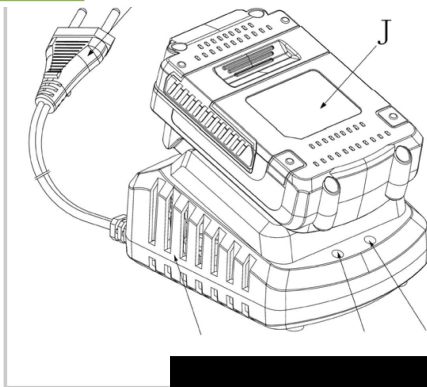
ВНИМАНИЕ! Прочтите все предупреждения по технике безопасности и все инструкции, несоблюдение всех приведенных ниже инструкций может привести к поражению электрическим током, пожару и/или серьезным травмам. Термин “электроинструмент” во всех приведенных ниже предупреждениях относится к вашему электроинструменту, работающему на батарейках (беспроводному).



Внимательно соблюдайте инструкции, приведенные в данном руководстве, чтобы снизить риск получения травм или материального ущерба.



Перед началом работы с инструментом убедитесь, что вы знаете, как выключить инструмент в экстренной ситуации.



При первой зарядке аккумулятора или после длительного хранения он примет только 80% зарядки. После нескольких циклов зарядки и разрядки аккумулятор достигнет полной емкости.

РАБОТА С ТЕЛЕСКОПИЧЕСКОЙ РУЧКОЙ

Аккумулятор может нагреться во время зарядки. Это нормально и не указывает на проблему.

Зарядное устройство не требует настройки и разработано для удобства использования. Просто поместите аккумулятор в разъем подключенного зарядного устройства, и оно автоматически зарядит аккумулятор.

ОСТОРОЖНО!

Не заряжайте аккумулятор при температуре ниже +4° C или выше +40° C]

1. Вставьте штекер (R) в розетку переменного тока 220 В. Зеленый светодиодный индикатор питания (S) загорится, указывая на готовность зарядного устройства к 4 использованию.

2. Вставьте аккумуляторный блок в разъем зарядного устройства (Q), убедившись, что он надежно зафиксирован в зарядном устройстве.

Красный светодиодный индикатор (T) загорится, а зеленый индикатор (S) в это же время погаснет, что указывает на правильную установку аккумулятора и начало зарядки.

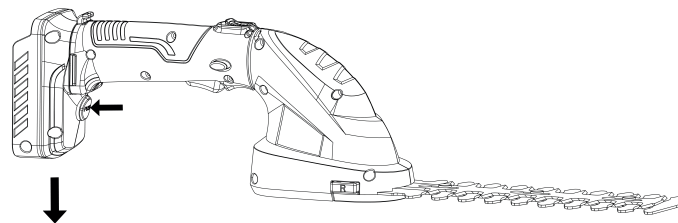
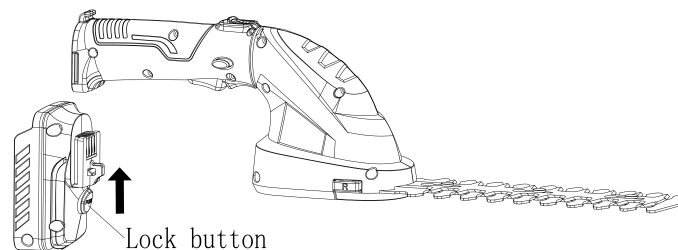
3. Если красный светодиодный индикатор (T) не загорается, а зеленый индикатор (S) все еще горит, это означает, что аккумуляторный блок слишком горячий и не может быть заряжен. Извлеките аккумулятор и дайте ему остыть примерно 30 минут, затем повторно вставьте его.

4. Аккумуляторный блок обычно полностью заряжается примерно за 60 минут, когда красный светодиодный индикатор погаснет, а зеленый индикатор снова загорится. Первоначальная зарядка может занять больше времени.

5. Извлеките аккумуляторный блок из зарядного устройства.

СБОРКА И ЭКСПЛУАТАЦИЯ

УСТАНОВКА/ИЗВЛЕЧЕНИЕ СОЕДИНИТЕЛЬНОГО РАЗЪЕМА



1. Вставьте соединительный разъем в головку питания вдоль направляющего паза до тех пор, пока кнопка блокировки не встанет в исходное положение.
2. Нажмите кнопку блокировки до упора и потяните разъем вниз.

