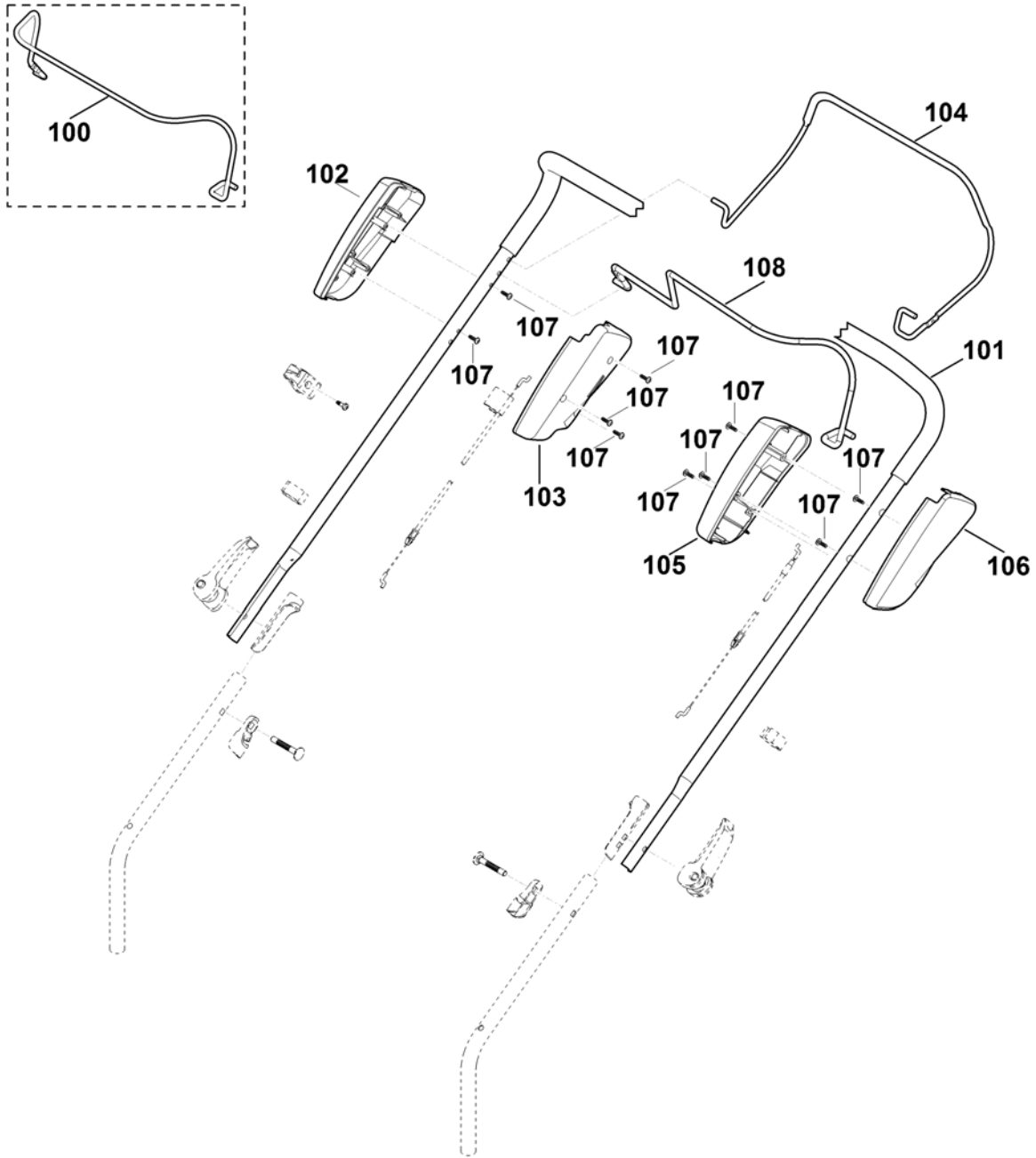


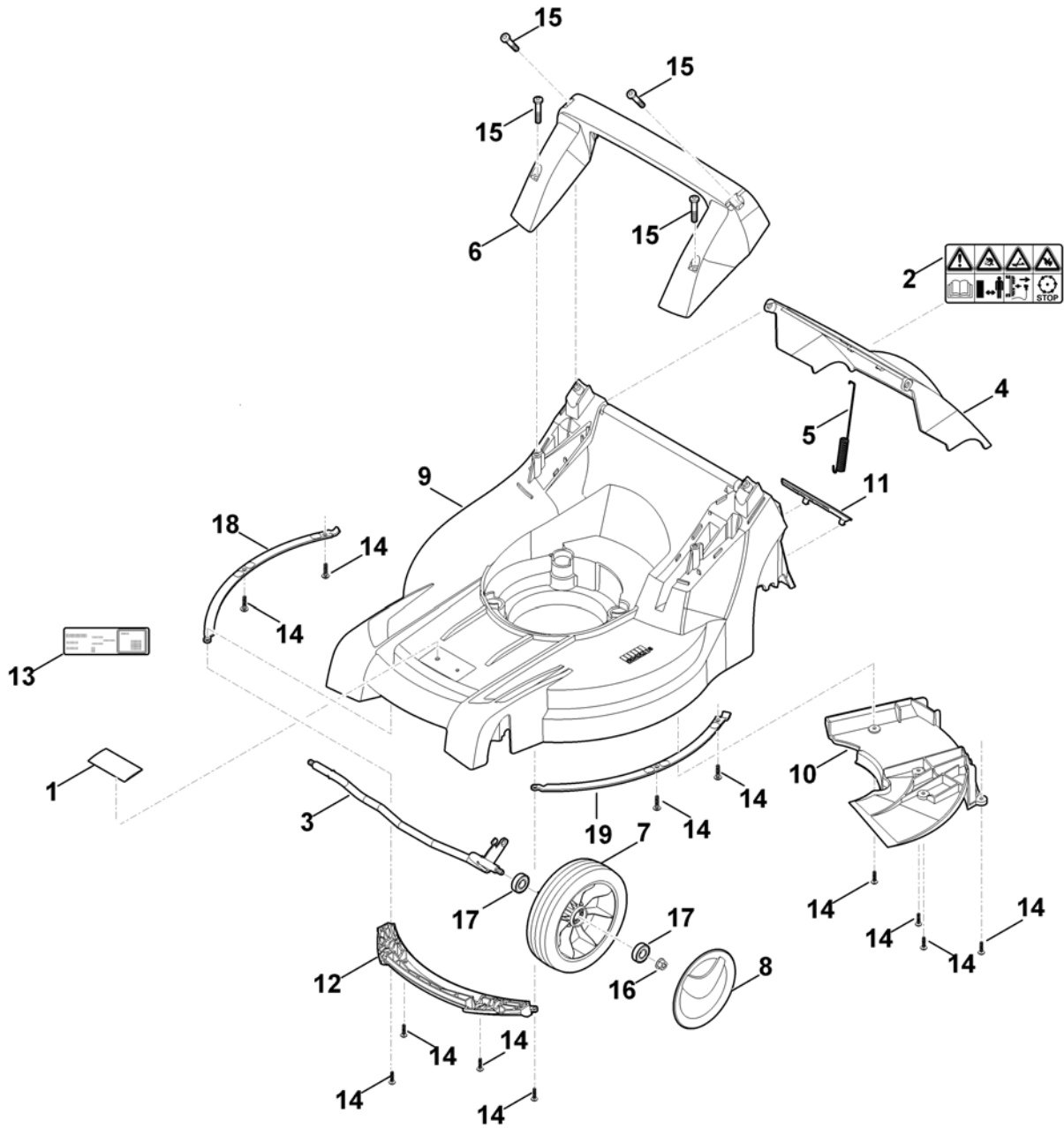
Ведущая ручка

Ри с. №	Артикул детали	Ш Т .	Описание детали	ТИ	До модели
1	9027 318 1965	2	Болт с плоской круглой головкой М8х55		
2	0000 760 3811	1	Направляющая троса □ 17		
3	6100 703 3100	2	Зажим кабеля		
4	6338 763 4800	2	Нижняя часть ведущей ручки		
5	6338 780 0100	2	Натяжной рычаг		
6	6320 706 6610	2	Направляющая		
7	6358 700 7500	1	Трос Устройство остановки двигателя		
8	6358 700 7511	1	Трос Привод движения		
8 *	6358 700 7510	1	Трос Привод движения	(34.2014)	4 34 314 105
9	6358 780 3006	1	Верхняя часть ведущей ручки □ 19		
10	6383 182 1321	1	Половина корпуса		
11	6383 182 1311	1	Половина корпуса		
12	6383 703 3800	2	Втулка		
13	6383 764 0201	1	Рукоятка включения		
14	6383 764 0215	1	Рукоятка включения		
15	6383 764 0601	1	Половина корпуса		
16	6383 764 0611	1	Половина корпуса		
17	9039 488 0984	1	Самонарезающий винт М5х16		
18	9104 007 4289	8	Самонарезающий винт Р5х20		
18 *	9104 007 4293	8	Самонарезающий винт Р5х25	(20.2016)	4 35 825 150
19	6383 790 0500	1	Ручка		
10 *	6100 703 3100	2	Зажим кабеля	(58.2015)	4 35 571 833
0					
10 *	0000 760 3810	1	Направляющая троса □ 102	(03.2016)	4 35 667 270
1					
10 *	9075 478 4117	1	Винт с цилиндрической головкой IS D5х16	(03.2016)	4 35 667 270
2					



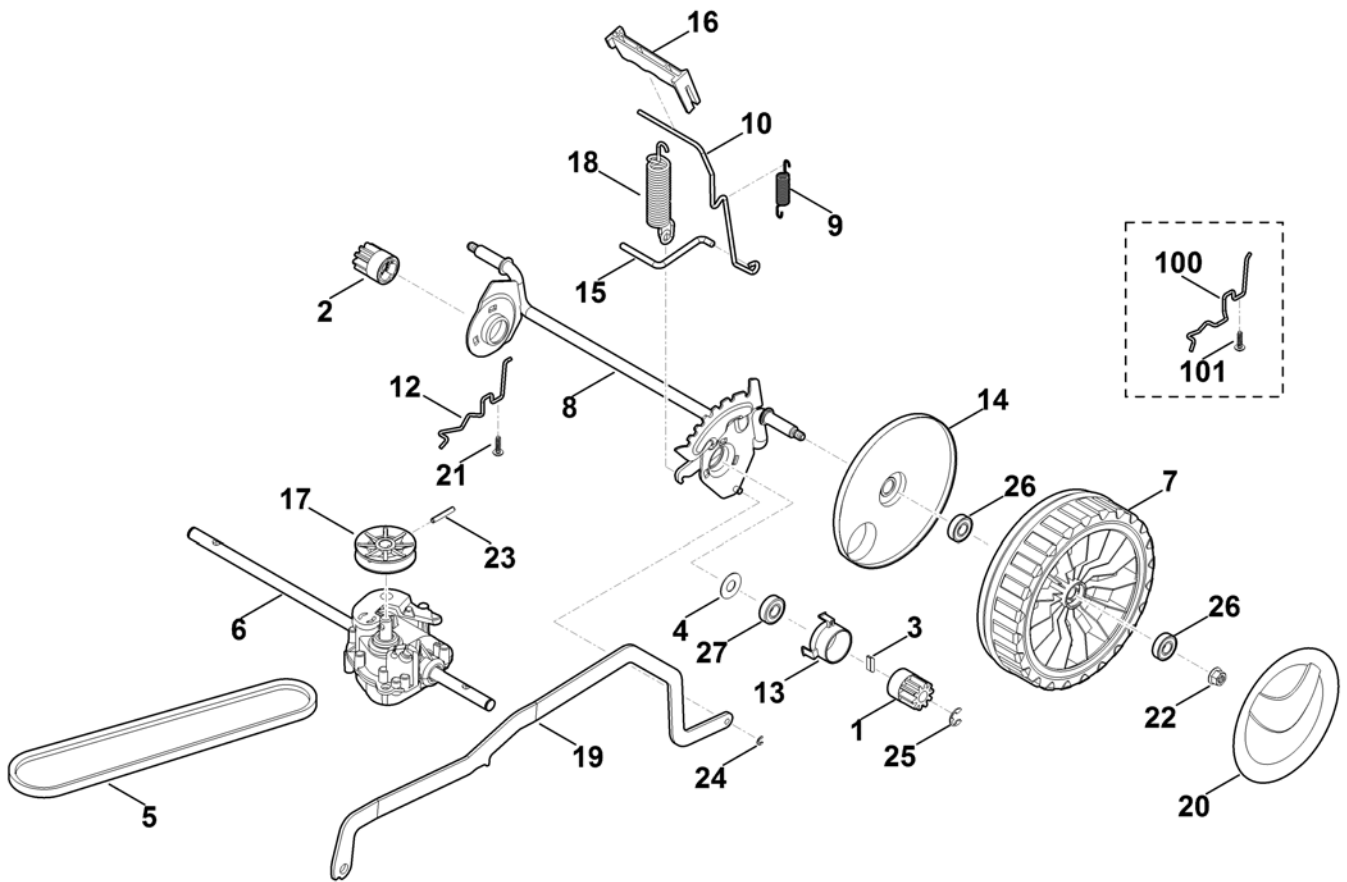
Ведущая ручка

Ри с. №	Артикул детали	Ш Т .	Описание детали	ТИ	До модели
10 0	* 6383 764 0210	1	Рукоятка включения	(06.2014)	4 34 265 178
10 1	* 6358 780 3005	1	Верхняя часть ведущей ручки	(50.2015)	4 35 480 441
10 2	* 6383 764 0610	1	Половина корпуса	(50.2015)	4 35 480 441
10 3	* 6383 764 0600	1	Половина корпуса	(50.2015)	4 35 480 441
10 4	* 6383 764 0200	1	Рукоятка включения	(50.2015)	4 35 480 441
10 5	* 6383 182 1320	1	Половина корпуса	(50.2015)	4 35 480 441
10 6	* 6383 182 1310	1	Половина корпуса	(50.2015)	4 35 480 441
10 7	* 9104 007 4270	1 0	Самонарезающий винт Р5х16	(50.2015)	4 35 480 441
10 8	* 6383 764 0211	1	Рукоятка включения	(50.2015)	4 35 480 441



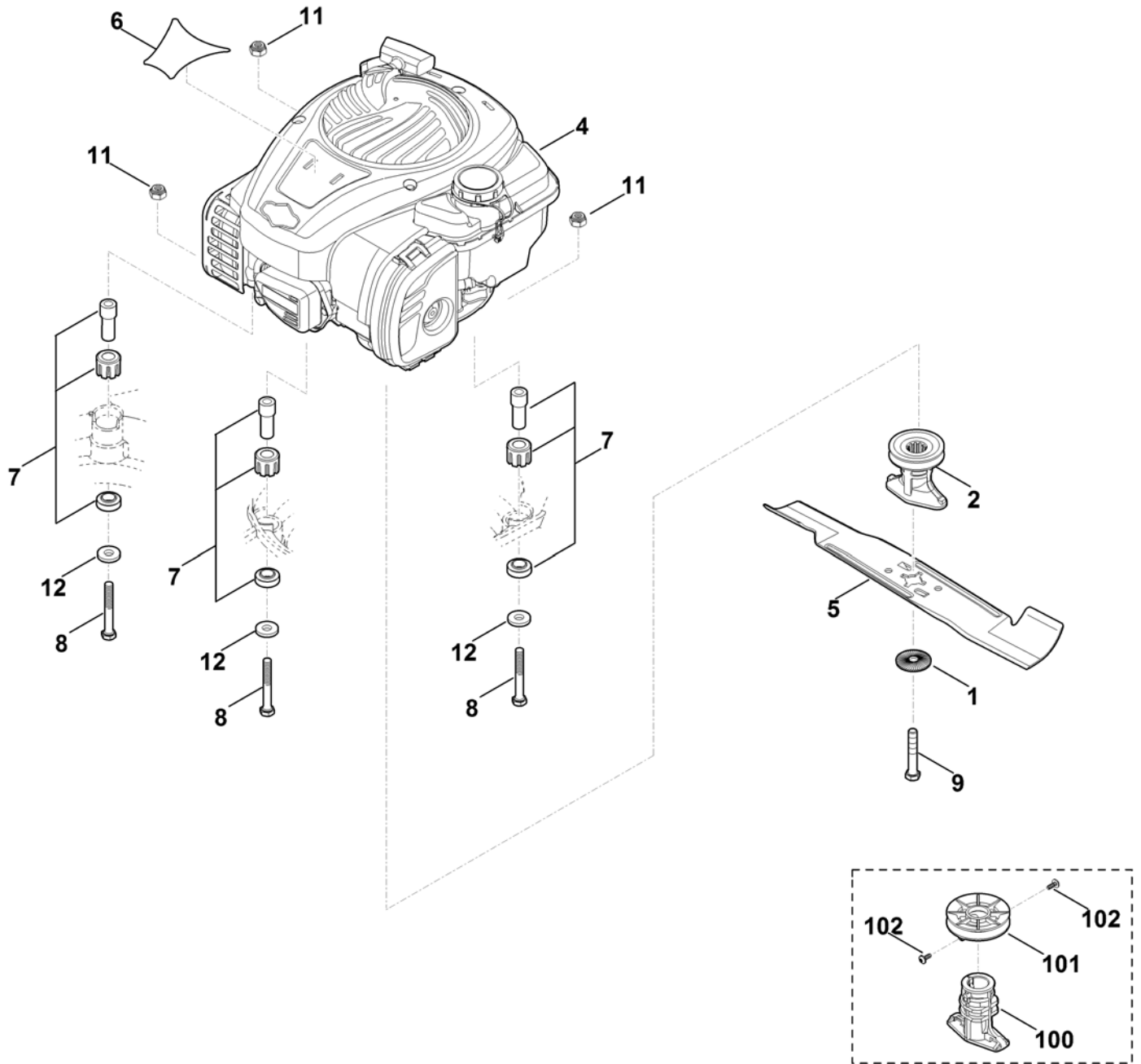
Корпус, передняя ось

Ри с. №	Артикул детали	Ш Т .	Описание детали	ТИ	До модели
1	0000 967 1000	1	Табличка		
2	0000 967 3679	1	Предупредительное указание		
3	6338 700 2420	1	Ось		
4	6338 700 2700	1	Крышка в сборе □ 2		
5	6338 703 5110	1	Пружина растяжения		
6	6338 791 5700	1	Ручка для переноски		
7	6360 700 0400	2	Колесо в сборе 180 □ 17		
7 *	6340 700 0400	2	Колесо в сборе 180 □ 17	(36.2016)	
8	6340 704 0300	2	Колпак колеса		
9	6358 700 8510	1	Корпус □ 1,10,11		
9 *	6358 700 8505	1	Корпус □ 1,10,11	(47.2015)	4 35 493 624
10	6358 706 0707	1	Крышка		
10 *	6358 706 0700	1	Крышка	(47.2015)	4 35 493 624
11	6358 706 0710	1	Крышка		
12	6358 706 0720	1	Кожух оси		
13	6358 967 0130	1	Заводская табличка MB 448.1 TX		
14	9104 007 4289	1	Самонарезающий винт P5x20 (0,75 - 1,25 Nm)		
		2			
15	9104 007 9990	4	Самонарезающий винт P8x40 (3 - 4 Nm)		
16	9216 261 1100	2	Шестигранная гайка M8 (7 - 9 Nm)		
17	9503 003 5297	4	Радиальный шарикоподшипник 6001-2TRS		
17 *	9503 003 5132	4	Радиальный шарикоподшипник 6001-2RS	(36.2016)	
18	6358 703 6305	1	Планка справа		
19	6358 703 6300	1	Планка слева		



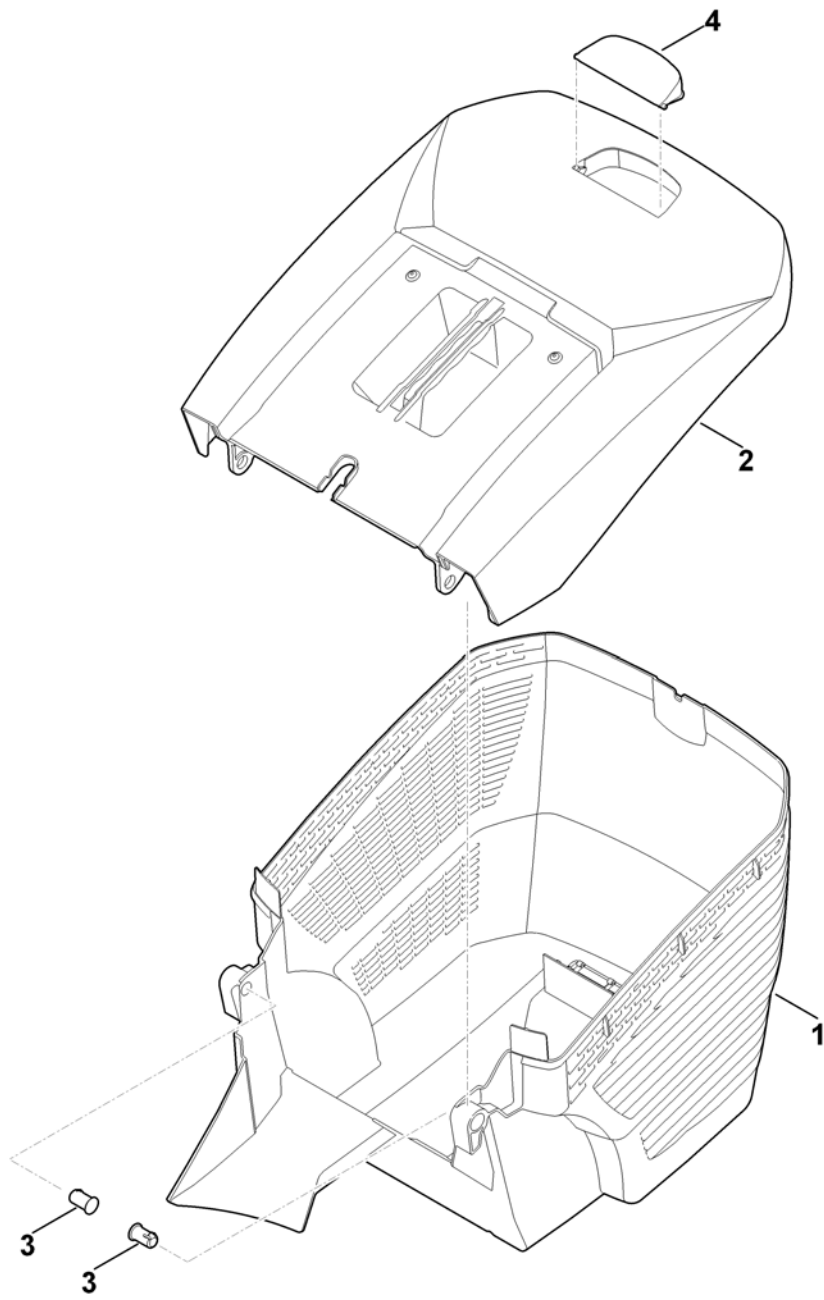
Задняя ось, регулировка высоты срезания

Ри с. №	Артикул детали	Ш Т .	Описание детали	ТИ	До модели
1	0000 640 2500	1	Шестерня		
2	0000 640 2505	1	Шестерня		
3	0000 704 8300	2	Шпонка обгонной муфты		
4	6103 704 7910	2	Защитный диск		
5	6336 704 2100	1	Клиновой ремень		
6	6338 640 0100	1	Коробка передач в сборе □ 17,23		
7	6338 700 0490	2	Приводное колесо 200		
7 *	6338 700 0400	2	Приводное колесо 200 □ 14,26	(59.2015)	
8	6338 700 2415	1	Ось		
9	6338 703 5100	1	Пружина растяжения		
10	6338 703 6700	1	Рычаг		
12	6338 704 1205	1	Фиксатор оси справа		
13	6338 704 3200	2	Втулка		
14	6338 704 3600	2	Крышка		
15	6338 763 6000	1	Фиксирующий рычаг		
16	6338 791 4800	1	Расцепляющий рычаг		
17	6350 704 1000	1	Клиноременный шкив		
18	6358 703 5100	1	Пружина растяжения		
19	6358 703 8810	1	Передаточный рычаг		
20	6375 704 0300	2	Колпак колеса		
21	9104 007 4289	1	Самонарезающий винт P5x20 (0,75 - 1,25 Nm)		
22	9216 261 1100	2	Шестигранная гайка M8 (7 - 9 Nm)		
23	9380 620 2660	1	Зажимной штифт 5x26		
24	9460 624 0400	1	Стопорная шайба 4		
25	9460 624 1000	2	Стопорная шайба 10		
26	9503 003 5297	4	Радиальный шарикоподшипник 6001-2TRS		
26 *	9503 003 5132	4	Радиальный шарикоподшипник 6001-2RS	(59.2015)	
27	9503 003 5297	2	Радиальный шарикоподшипник 6001-2TRS		
27 *	9503 003 5132	2	Радиальный шарикоподшипник 6001-2RS	(59.2015)	
10 *	6338 704 1200	1	Фиксатор оси слева	(23.2014)	4 34 385 215
0					
10 *	9104 007 4289	1	Самонарезающий винт P5x20 (0,75 - 1,25 Nm)	(23.2014)	4 34 385 215
1					



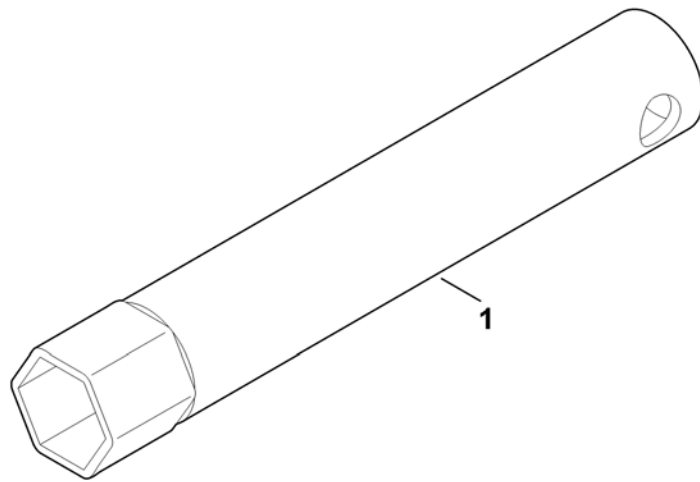
Двигатель, нож

Ри с. №	Артикул детали	Ш Т .	Описание детали	ТИ	До модели
1	0000 702 6600	1	Зажимная шайба		
2	0000 702 5000	1	Втулка ножа		
4	6358 011 1810	1	V&S, четырехтактный двигатель 09P602-0012-H1 Считать данные на двигателе, для запчастей – см. раздел "Двигатели"		
5	6358 702 0100	1	Нож		
6	6358 967 3830	1	Обозначение типа MB 448 TX		
7	6375 007 1007	1	Комплект амортизатор		
8	9007 319 2010	3	Винт с шестигранной головкой M8x80 (20 - 26 Nm)		
9	9008 319 9028	1	Винт с шестигранной головкой 3/8"x2 1/4" (ЛОСТИТЕ 243), (60 - 65 Nm)		
9 *	9007 319 9027	1	Винт с шестигранной головкой 3/8"x2 1/4" (ЛОСТИТЕ 243), (60 - 65 Nm)	Использовать фиксатор резьбы (58.2015)	4 35 571 833
9 *	9007 319 9024	1	Винт с шестигранной головкой 3/8"x2 1/4" (ЛОСТИТЕ 243), (60 - 65 Nm)	Использовать фиксатор резьбы (09.2013)	4 33 674 699
11	9214 320 1105	3	Контргайка M8		
12	9307 021 0180	3	Шайба 8,4		
10 0	* 6105 702 5021	1	Втулка ножа	(68.2016)	4 36 590 851
10 1	* 6336 704 1000	1	Клиноременный шкив	(68.2016)	4 36 590 851
10 2	* 9104 007 4260	2	Самонарезающий винт P5x12	(68.2016)	4 36 590 851



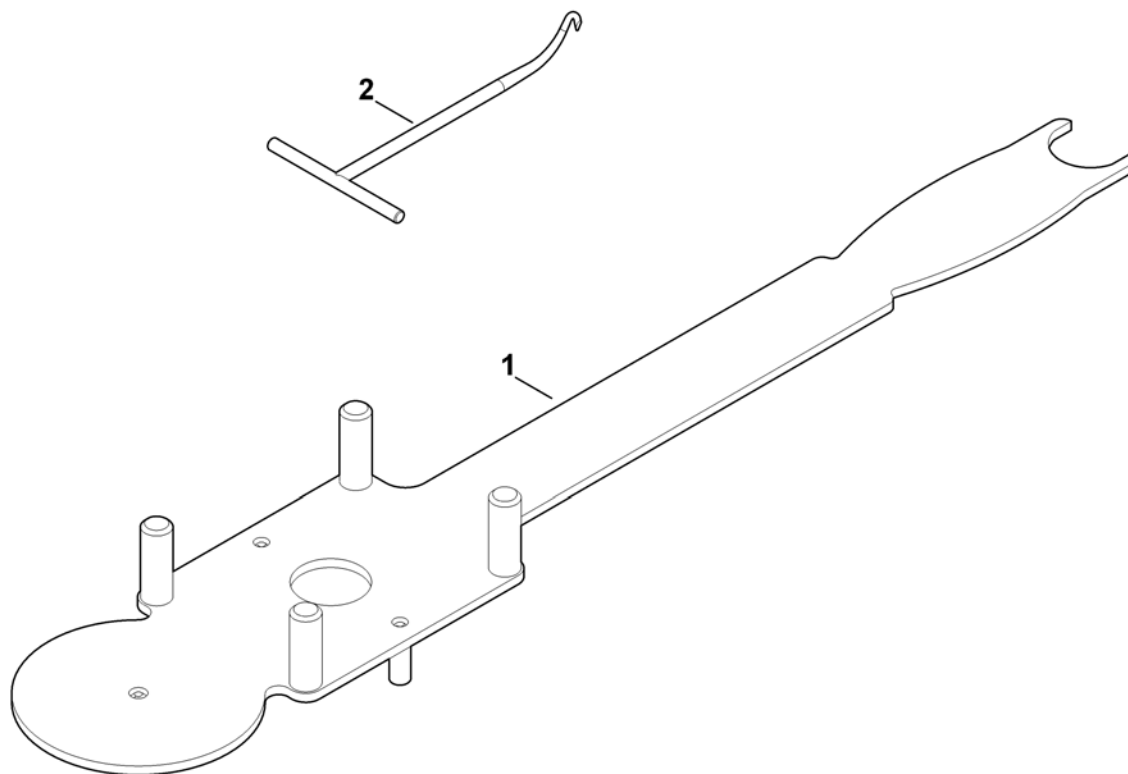
Травосборник

Ри с. №	Артикул детали	Ш Т .	Описание детали	ТИ	До модели
1	6338 703 9605	1	Нижняя часть травосборника		
2	6338 760 2100	1	Верхняя часть травосборника □ 4		
3	6375 703 9010	2	Палец		
4	6375 708 8000	1	Крышка		



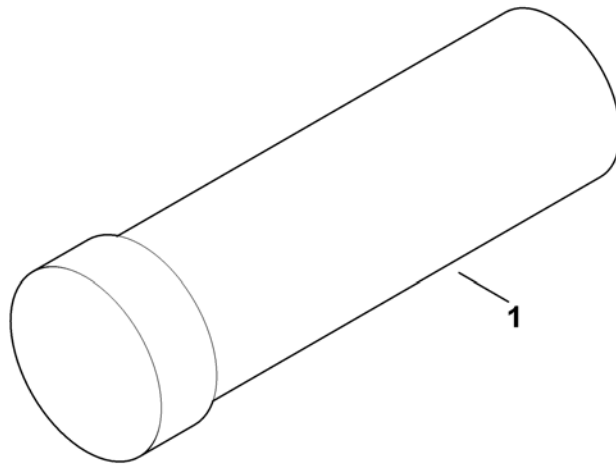
Инструменты

Ри с. №	Артикул детали	Ш Т -	Описание детали	ТИ	До модели
1	0812 190 1006	1	Ключ для свечей зажигания		



Специальный инструмент

Ри с. №	Артикул детали	Ш Т .	Описание детали	ТИ	До модели
1	6165 890 2200	1	Монтажный инструмент		
2	0000 890 2800	1	Монтажный крюк		



смазочные материалы

Ри с. №	Артикул детали	Ш Т -	Описание детали	ТИ	До модели
1	0781 145 0006	1	Консистентная смазка DIVINOL Fibrous 2		