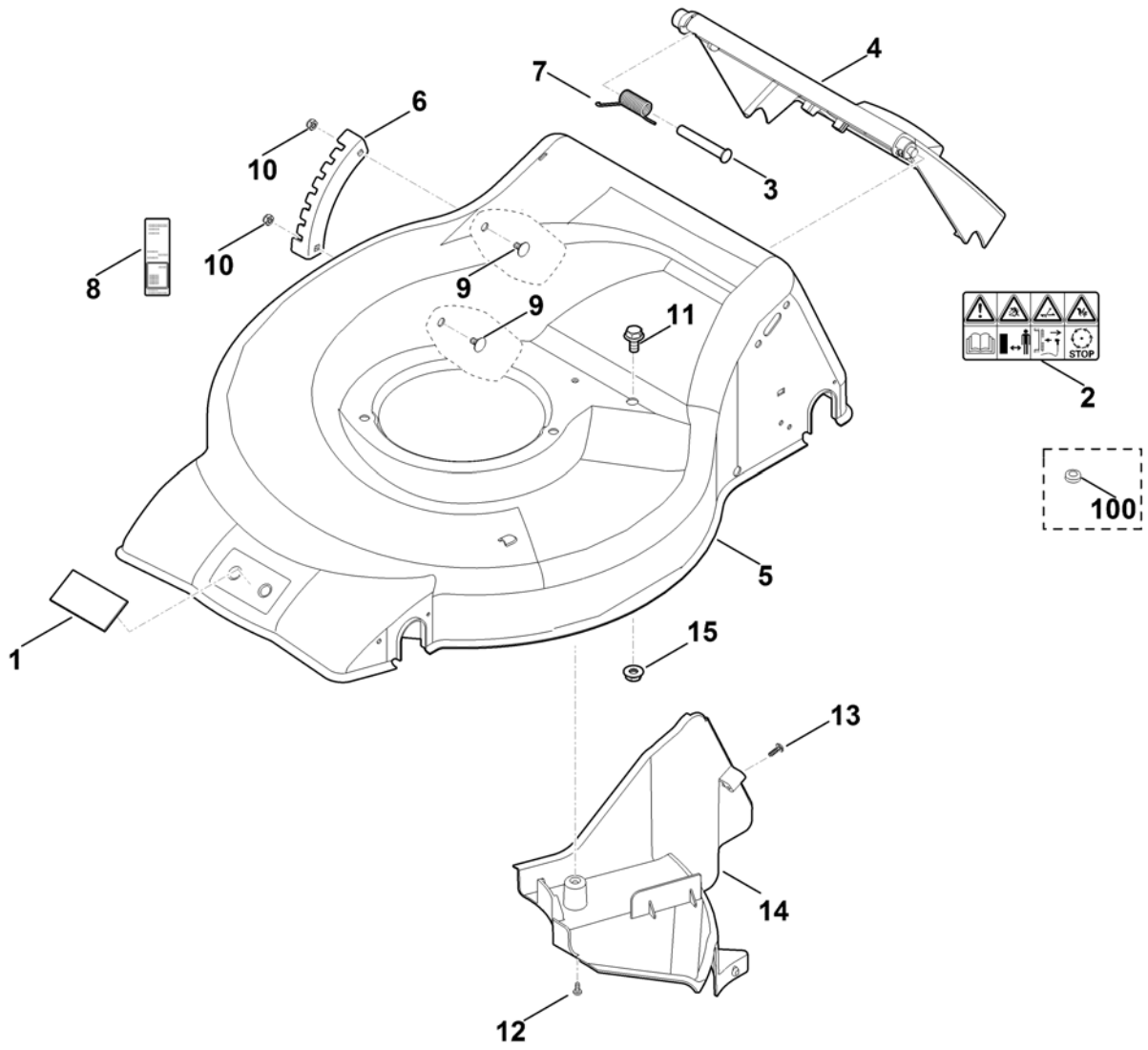


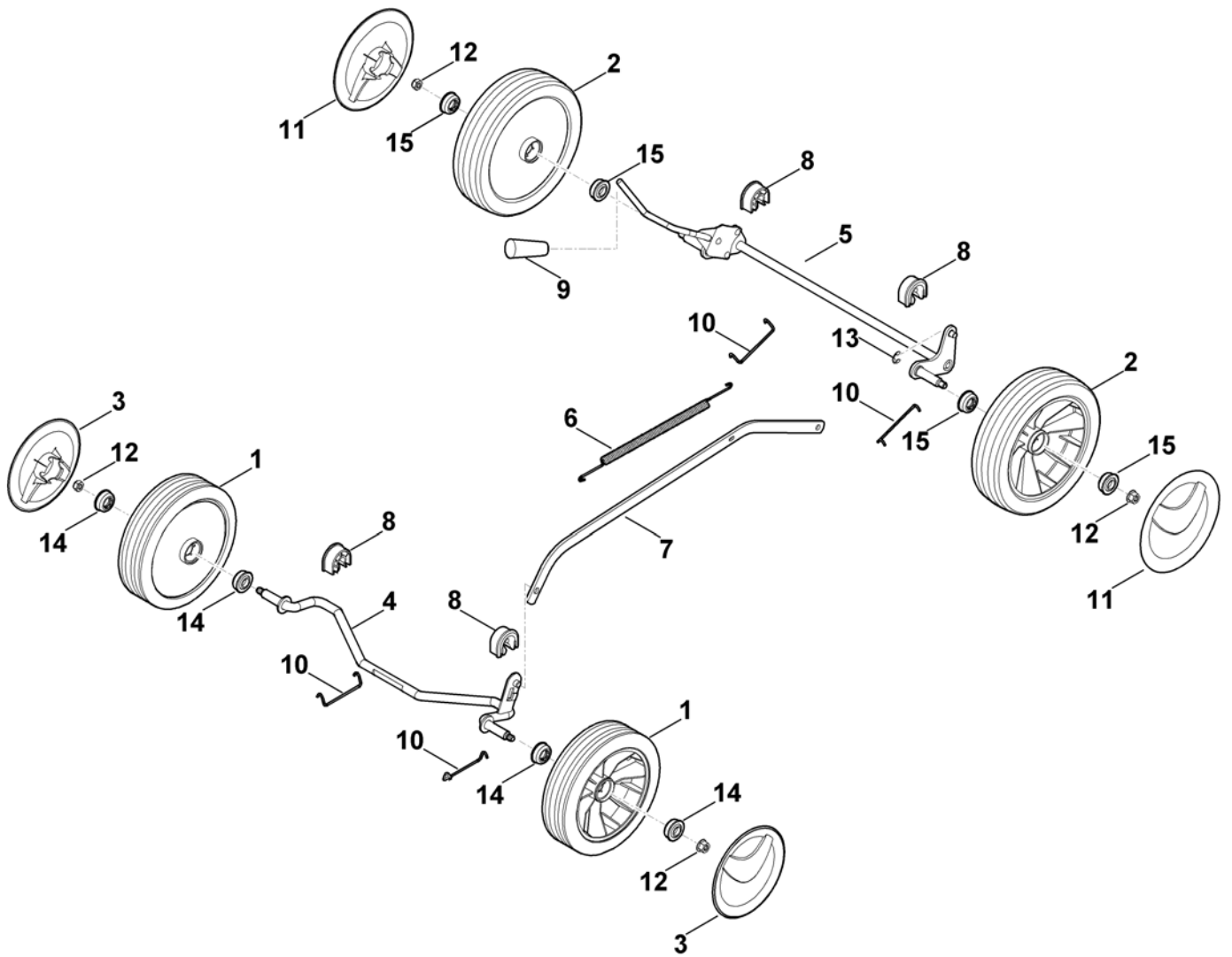
Ведущая ручка

Ри с. №	Артикул детали	Ш Т .	Описание детали	ТИ	До модели
1	0000 703 3705	2	Винт М8х50		
2	0000 760 1800	2	Поворотная ручка		
3	6371 700 7500	1	Трос Устройство остановки двигателя		
4	6320 706 6610	1	Направляющая		
5	6350 760 3800	1	Направляющая троса		
6	9240 216 0900	1	Колпачковая гайка М6		
7	6371 763 5000	1	Верхняя часть ведущей ручки		
8	6371 763 4800	1	Нижняя левая часть ведущей ручки		
9	6371 763 4805	1	Нижняя правая часть ведущей ручки		
10	6350 764 0200	1	Рукоятка включения		
11	9025 313 5003	4	Винт с цилиндрической головкой М8х16		
12	9220 263 1100	4	Шестигранная гайка М8		



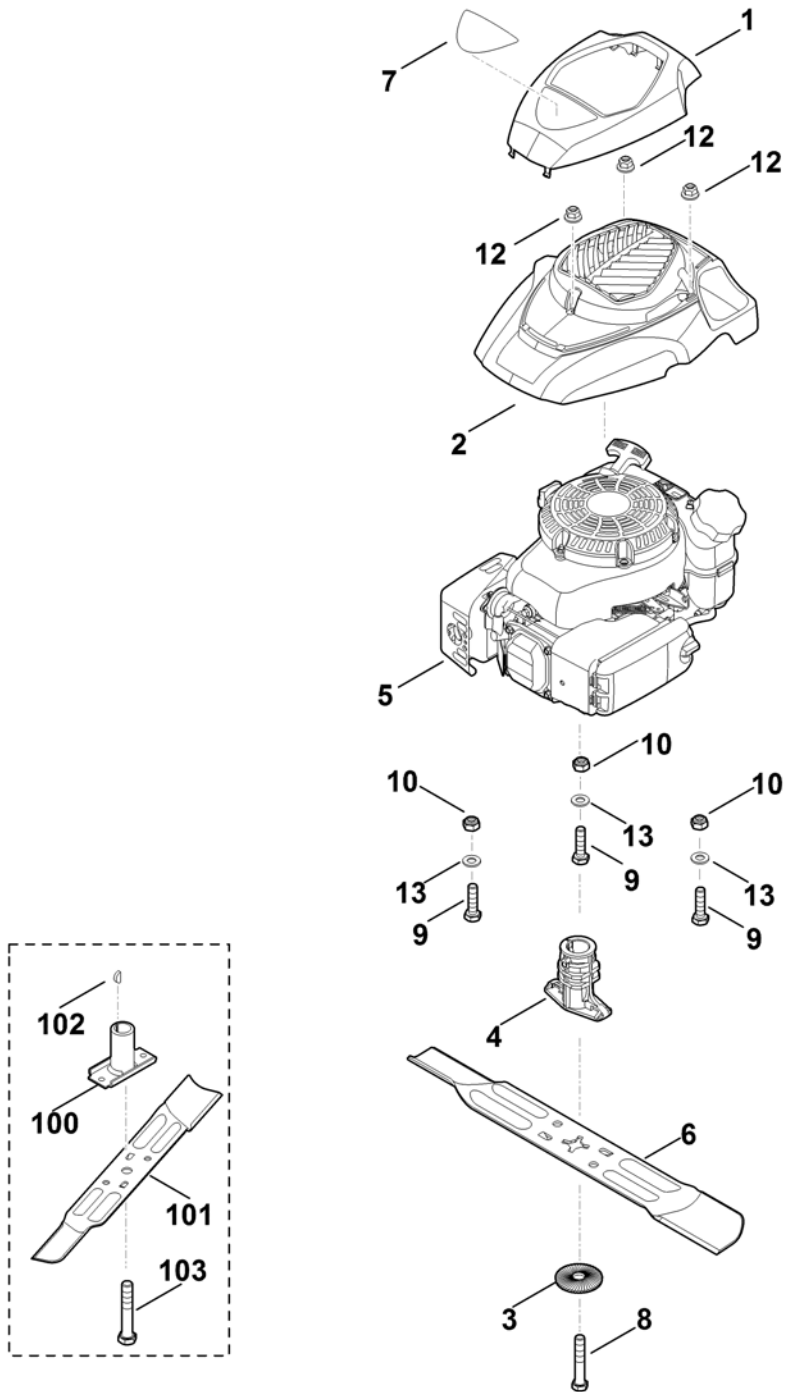
Корпус

Ри с. №	Артикул детали	Ш Т .	Описание детали	ТИ	До модели
1	0000 967 1000	1	Табличка		
2	0000 967 3679	1	Предупредительное указание		
3	6350 706 5900	1	Палец		
4	6350 700 2706	1	Крышка □ 2		
5	6371 700 8510	1	Корпус □ 1		
6	6371 703 9500	1	Фиксирующая пластина		
7	6350 708 4500	1	Пружина с навивкой		
8	6371 967 0100	1	Заводская табличка MB 253.0		
9	9027 318 1280	2	Болт с плоской круглой головкой M6x16		
10	9216 261 0901	2	Шестигранная гайка M6		
11	9025 313 5003	1	Винт с цилиндрической головкой M8x16		
12	9039 488 0958	1	Самонарезающий винт M5x10		
13	9104 007 4410	1	Самонарезающий винт P6x16		
14	6371 706 0700	1	Крышка		
15	9220 263 1100	1	Шестигранная гайка M8		
10 * 0	1110 145 9001	1	Пробка	(51.2014)	4 34 801 912



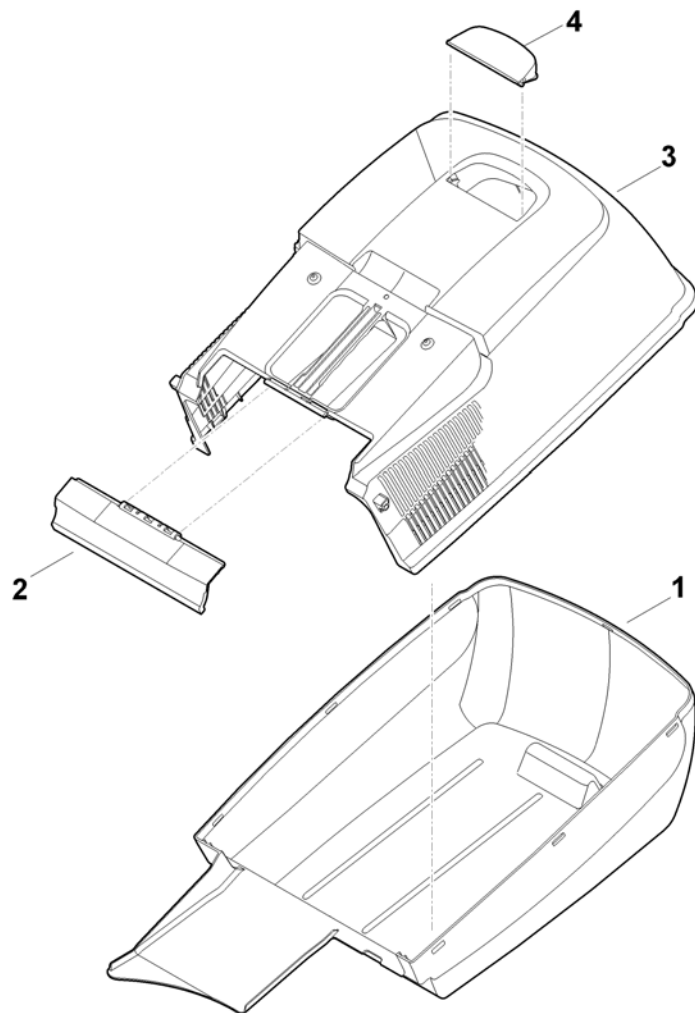
Ходовая часть

Ри с. №	Артикул детали	Ш Т .	Описание детали	ТИ	До модели
1	6100 700 0401	2	Колесо □ 14		
2	6105 700 0491	2	Колесо □ 15		
3	6340 704 0300	2	Колпак колеса		
4	6350 700 2420	1	Ось		
5	6371 700 2400	1	Ось □ 9		
6	6350 703 5105	1	Пружина растяжения		
7	6371 703 8800	1	Передаточный рычаг		
8	6371 704 1200	4	Держатель оси		
9	6350 706 6800	1	Ручка		
10	6350 708 0320	4	Бугель с пружиной		
11	6375 704 0300	2	Колпак колеса		
12	9216 261 1100	4	Шестигранная гайка М8 (7 - 9 Nm)		
13	9460 624 0600	1	Стопорная шайба 6		
14	9503 003 9011	4	Шарикоподшипник 27М-3,6х12		
15	9503 003 9011	4	Шарикоподшипник 27М-3,6х12		



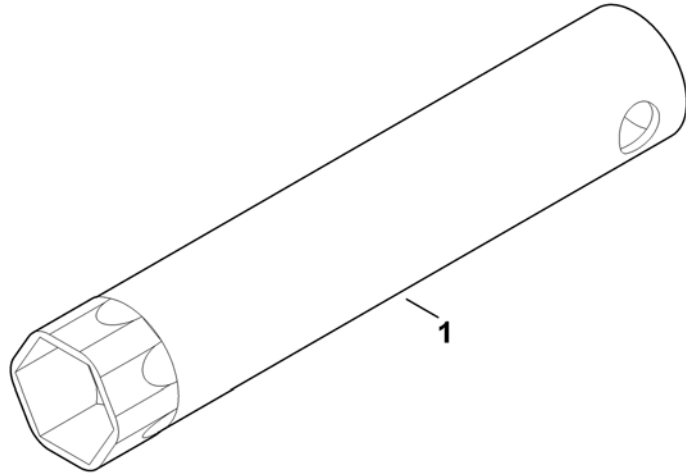
Двигатель, нож

Ри с. №	Артикул детали	Ш Т .	Описание детали	ТИ	До модели
1	0000 082 0419	1	Крышка верхней части		
2	0000 082 0424	1	Крышка нижней части		
3	0000 702 6600	1	Зажимная шайба		
4	6105 702 5021	1	Втулка ножа		
5	6371 011 1801	1	КОНЛЕР, четырехтактный двигатель ХТ-675 (ХТ 675-2047) Считать данные на двигателе, для запчастей – см. раздел "Двигатели"		
5 *	6371 011 1800	1	КОНЛЕР, четырехтактный двигатель ХТ-675 (ХТ 675-2019) Считать данные на двигателе, для запчастей – см. раздел "Двигатели"	(34.2013)	4 33 827 942
6	6371 702 0101	1	Нож		
7	6371 967 3800	1	Обозначение типа МВ 253		
8	9008 319 9028	1	Винт с шестигранной головкой 3/8"x21/4" Использовать фиксатор резьбы (LOCTITE 243), (60 - 65 Nm)		
9	9008 318 1900	3	Винт с шестигранной головкой М8х40		
10	9214 320 1105	3	Контргайка М8		
12	9216 261 0901	3	Шестигранная гайка М6		
13	9291 020 0180	3	Шайба 8,4		
10 *	6350 760 2011	1	Втулка ножа	(87.2013)	4 34 188 268
0					
10 *	6371 702 0100	1	Нож	(87.2013)	4 34 188 268
1					
10 *	9482 435 9920	1	Сегментная шпонка 5/32"x5/8"	(87.2013)	4 34 188 268
2					
10 *	9008 341 9076	1	Винт с шестигранной головкой 3/8"x2" Использовать фиксатор резьбы (LOCTITE 243), (60 - 65 Nm)	(87.2013)	4 34 188 268
3					



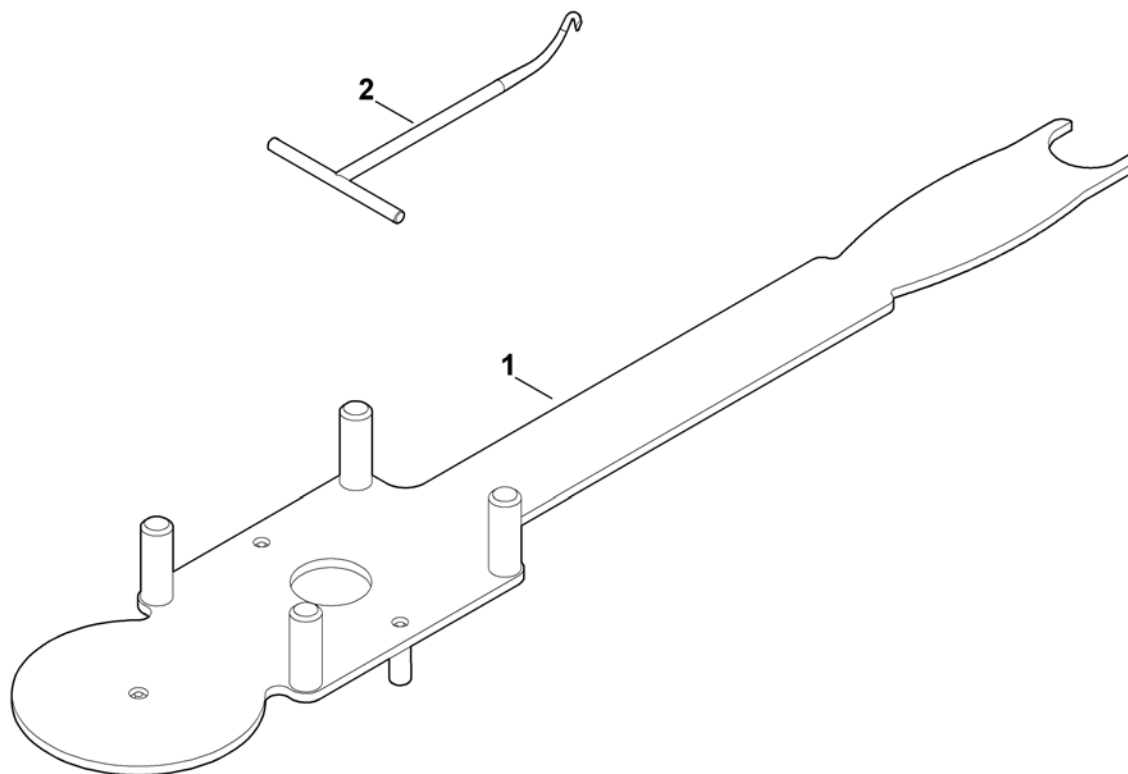
Травосборник

Ри с. №	Артикул детали	Ш Т .	Описание детали	ТИ	До модели
1	6371 703 9605	1	Нижняя часть травосборника		
2	6371 708 8000	1	Крышка		
3	6371 760 2101	1	Верхняя часть травосборника □ 2,4		
4	6375 708 8000	1	Крышка		



Инструменты

Ри с. №	Артикул детали	Ш Т -	Описание детали	ТИ	До модели
1	0812 190 1008	1	Ключ для свечей зажигания		



Специальный инструмент

Ри с. №	Артикул детали	Ш Т .	Описание детали	ТИ	До модели
1	6165 890 2200	1	Монтажный инструмент		
2	0000 890 2800	1	Монтажный крюк		