

STIHL®

STIHL HSA 25

Uputa za uporabu
Návod k použití
Návod na obsluhu
Инструкция по эксплуатации



Інструкція з експлуатації
Lietošanas instrukcija
Kasutusjuhend
Eksploataavimo instrukcija
Ръководство за употреба
Instrucțiuni de utilizare
Uputstvo za upotrebu
Navodilo za uporabo



- Ⓜ Uputa za uporabu
1 - 28
- Ⓜ Návod k použití
29 - 55
- Ⓜ Návod na obsluhu
56 - 82
- Ⓜ Инструкция по эксплуатации
83 - 112
- Ⓜ Інструкція з експлуатації
113 - 143
- Ⓜ Lietošanas instrukcija
144 - 169
- Ⓜ Kasutusjuhend
170 - 195
- Ⓜ Eksploatavimo instrukcija
196 - 221
- Ⓜ Ръководство за употреба
222 - 253
- Ⓜ Instrucțiuni de utilizare
254 - 280
- Ⓜ Uputstvo za upotrebu
281 - 306
- Ⓜ Navodilo za uporabo
307 - 333

Popis sadržaja

1	Predgovor	2	9	Uključivanje i isključivanje škara za rezanje grmlja	15
2	Informacije uz ovu uputu za uporabu	2	9.1	Uključivanje škara za rezanje grmlja	15
2.1	Važeći dokumenti	2	9.2	Isključivanje škara za rezanje grmlja	15
2.2	Označavanje upozornih uputa u tekstu	3	10	Provjera škara za rezanje grmlja	16
2.3	Simboli u tekstu	3	10.1	Provjera elemenata za posluživanje	16
3	Pregled	3	11	Rad sa škarama za rezanje grmlja	16
3.1	Škare za rezanje grmlja, akumulator i uređaj za punjenje	3	11.1	Držanje i vođenje škara za rezanje grmlja	16
3.2	Nož škara za rezanje grmlja i nož škara za rezanje trave	4	11.2	Rezanje grmlja	16
3.3	Simboli	4	11.3	Rezanje trave	17
4	Upute o sigurnosti u radu	4	12	Nakon rada	17
4.1	Simboli upozorenja	4	12.1	Nakon rada	17
4.2	Uporaba prema odredbi	5	13	Transport	17
4.3	Zahtjevi za poslužitelja	6	13.1	Transportiranje škara za rezanje grmlja	17
4.4	Odjeća i oprema	6	13.2	Transportiranje akumulatora	17
4.5	Područje rada i okolina	7	14	Pohranjivanje/skladištenje	18
4.6	Sigurnosno ispravno stanje	8	14.1	Pohranjivanje škara za rezanje grmlja	18
4.7	Rad	10	14.2	Pohrana akumulatora	18
4.8	Punjenje	11	14.3	Pohranjivanje uređaja za punjenje	18
4.9	Transport	11	15	Čistiti	18
4.10	Pohranjivanje/skladištenje	12	15.1	Čišćenje škara za rezanje grmlja	18
4.11	Čišćenje, održavanje i popravak	12	15.2	Čišćenje noževa za rezanje	18
5	Pripremanje za rad škara za rezanje grmlja	13	15.3	Čistiti akumulator	18
5.1	Pripremanje za rad škara za rezanje grmlja	13	15.4	Čistiti uređaj za punjenje	18
6	Napuniti akumulator i LED diode	13	16	Održavati	19
6.1	Punjenje akumulatora	13	16.1	Oštrenje noževa za rezanje	19
6.2	LED diode na uređaju za punjenje	14	17	Popravljati	20
7	Sastavljanje škara za rezanje grmlja	14	17.1	Popravak škara za rezanje grmlja, akumulatora i uređaja za punjenje	20
7.1	Montaža i demontaža noža za rezanje	14	18	Odkloniti smetnje/kvarove	21
8	Umetnuti i izvaditi akumulator	15	18.1	Otklanjanje smetnji na škarama za rezanje grmlja, akumulatoru ili uređaju za punjenje	21
8.1	Umetanje akumulatora	15	18.2	Odklanjati kvarove/smetnje uređaja za punjenje	22
8.2	Vađenje akumulatora	15			

STIHL®

Ova uputa za uporabu je zaštićena po zakonu o autorskom pravu. Sva prava ostaju pridržana, osobito pravo umnožavanja, prijevod i preradba s elektroničkim sistemima.

19 Tehnički podaci	23
19.1 Škare za rezanje grmlja STIHL HSA 25	23
19.2 Nož škara za rezanje grmlja, nož škara za rezanje trave	23
19.3 Akumulator 5120	23
19.4 Isporučeni uređaj za punjenje	23
19.5 Vrijednosti buke i vibracija	23
19.6 REACH	24
20 Pričuvni dijelovi i pribor	24
20.1 Pričuvni dijelovi i pribor	24
21 Zbrinjavanje	24
21.1 Zbrinjavanje škara za rezanje grmlja, akumulatora i uređaja za punjenje	24
22 EU-izjava o sukladnosti	24
22.1 Škare za rezanje grmlja STIHL HSA 25	24
22.2 Izjava o sukladnosti za uređaj za punjenje STIHL HSA 25	25
23 Adrese	25
23.1 STIHL – Glavna uprava	25
23.2 STIHL – Prodajna društva	25
23.3 STIHL – Uvoznici	25
24 Opće upute o sigurnosti u radu za električne alate	25
24.1 Uvod	25
24.2 Sigurnost radnog mjesta	26
24.3 Električna sigurnost	26
24.4 Sigurnost osoba	26
24.5 Uporaba i postupanje s električnim alatom	27
24.6 Uporaba i postupanje s akumulatorskim alatima	27
24.7 Servis	28

1 Predgovor

Dragi kupci, drage mušterije,

raduje nas, da ste se odlučili za tvrtku STIHL. Mi razvijamo i izrađujemo naše proizvode vrhunske kvalitete sukladno potrebama naših kupaca. Tako i pri ekstremnim zahtjevima nastaju proizvodi velike pouzdanosti.

STIHL pruža vrhunsku kakvoću također i pri servisiranju. Naš stručni trgovac jamči kompetentno savjetovanje i upućivanje, kao i sveobuhvatnu tehničku skrb.

Mi Vam zahvaljujemo na povjerenju i želimo Vam mnogo radosti s Vašim proizvodom tvrtke STIHL.



Dr. Nikolas Stihl

VAŽNO! PRIJE KORIŠĆENJA PROČITATI I POHRANITI NA SIGURNO MJESTO.

2 Informacije uz ovu uputu za uporabu

2.1 Važeći dokumenti

Vrijede lokalni sigurnosni propisi.

- ▶ Dodatno uz ovu uputu za uporabu pročitati s razumijevanjem sljedeće dokumente i pohraniti ih radi kasnijeg korišćenja:
 - Sigurnosna informacija za akumulatore i proizvode s ugrađenim akumulatorom tvrtke STIHL: www.stihl.com/safety-data-sheets

2.2 Označavanje upozornih uputa u tekstu

⚠ OPASNOST

Uputa upućuje na opasnosti, koje mogu uzrokovati teške ozljede ili smrt.

► Navedene mjere mogu spriječiti teške ozljede ili smrt.

⚠ UPOZORENJE

Uputa upućuje na opasnosti, koje **mogu** uzrokovati teške ozljede ili smrt.

► Navedene mjere mogu spriječiti teške ozljede ili smrt.

UPUTA

Uputa upućuje na opasnosti, koje mogu uzrokovati štete na stvarima.

► Navedene mjere mogu spriječiti štete na stvarima.

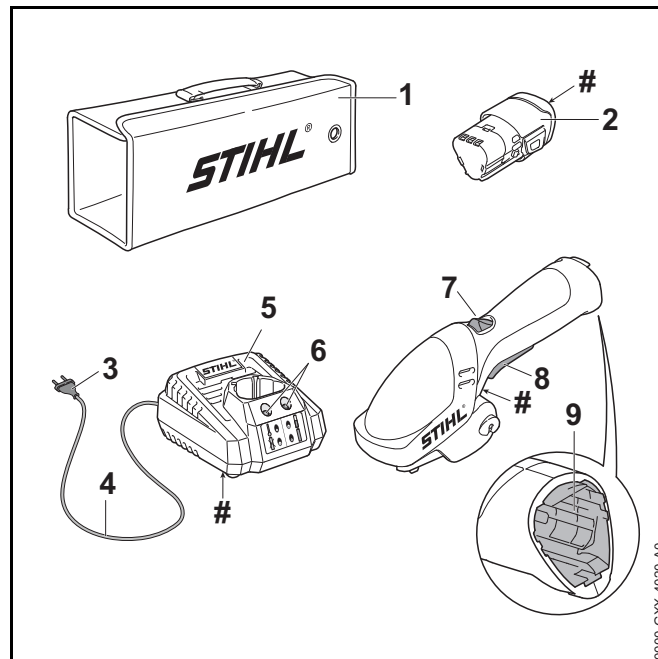
2.3 Simboli u tekstu



Ovaj simbol upućuje na poglavlje u ovoj uputi za uporabu.

3 Pregled

3.1 Škare za rezanje gmlja, akumulator i uređaj za punjenje



1 Torbica

Torbica služi za transportiranje i pohranu škara za rezanje gmlja.

2 Akumulator

Akumulator opskrbljuje škare za rezanje gmlja s energijom.

3 Mrežni utikač

Mrežni utikač spaja priključni vod s utičnicom

4 Priključni vod

Priključni vod spaja uređaj za punjenje s mrežnim utikačem.

5 Uređaj za punjenje

Uređaj za punjenje puni akumulator.

6 LED diode

LED diode pokazuju status uređaja za punjenje.

7 Zasun za otpiranje

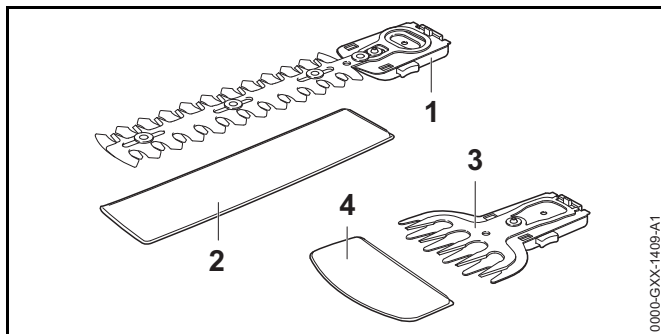
Zasun za otpiranje deblokira sklopnu polugu.

8 Sklopna poluga

Sklopna poluga uključuje i isključuje škare za rezanje grmlja.

9 Akumulatorska komorica

Akumulatorska komorica prihvaća akumulator.

Pločica s oznakom snage s brojem stroja**3.2 Nož škara za rezanje grmlja i nož škara za rezanje trave****1 Nož škara za rezanje grmlja, noževi za rezanje**

Noževi za rezanje režu grmlje.

2 Štitnik noža

Štitnik noža štiti od kontakta s nožem škara za rezanje grmlja.

3 Nož škara za rezanje trave, noževi za rezanje

Noževi za rezanje režu travu.

4 Štitnik noža

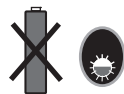
Štitnik noža štiti od kontakta s nožem škara za rezanje trave.

3.3 Simboli

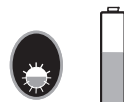
Simboli se mogu nalaziti na škarama za rezanje grmlja, akumulatoru i uređaju za punjenje i mogu imati sljedeće značenje:



LED dioda svijetli crveno. Akumulator nije u dopuštenom temperaturnom području.



LED dioda treperi crveno. U akumulatoru ili u uređaju za punjenje postoji smetnja.



LED dioda treperi zeleno. Akumulator se puni.



LED dioda svijetli zeleno. Akumulator je u potpunosti napunjen.



Električni uređaj treba raditi u zatvorenoj i suhoj prostoriji.



Proizvod ne zbrinjavati s kućnim smećem.

4 Upute o sigurnosti u radu**4.1 Simboli upozorenja**

Simboli upozorenja na škarama za rezanje grmlja, akumulatoru i na uređaju za punjenje imaju sljedeće značenje:



Uvažavati upute za sigurnost u radu i njihove mjere.



Pročitati s razumijevanjem ovu uputu za uporabu i pohraniti ju radi kasnijeg korištenja.



Nositi zaštitne naočale.



Ne dodirivati noževe koji se još pokreću.



Noževe za rezanje koji se pokreću ne dodirivati.



Uvažavati upute o sigurnosti u radu glede odbačenih predmeta, kao i odgovarajuće mjere (zaštite).



Održavati sigurnosni razmak.



Zaštititi škare za rezanje grmlja i uređaj za punjenje od kiše i vlage.



Akumulator zaštititi od vrućine i od otvorene vatre.



Akumulator ne uranjati u tekućine.



Održavati dopušteno temperaturno područje akumulatora.

4.2 Uporaba prema odredbi

Škare za rezanje grmlja STIHL HSA 25 namijenjene su za sljedeće primjene:

- s nožem škara za rezanje grmlja: rezanje grmlja
- s nožem škara za rezanje trave: rezanje trave

Škare za rezanje grmlja ne smiju se upotrebljavati na kiši.

Isporučeni akumulator 5120 opskrbljuje škare za rezanje grmlja s energijom.

Isporučeni uređaj za punjenje puni akumulator 5120.

⚠ UPOZORENJE

- Akumulatori i uređaji za punjenje, čiju primjenu tvrtka STIHL nije dopustila za škare za rezanje grmlja, mogu izazvati požare i eksplozije. Osobe mogu biti teško ozlijeđene ili smrtno stradati i može nastati šteta na stvarima.
 - ▶ Škare za rezanje grmlja upotrebljavati s isporučenim akumulatorom 5120.
 - ▶ Akumulator 5120 puniti isporučenim uređajem za punjenje.
- Ako se škare za rezanje grmlja, akumulator ili uređaj za punjenje ne upotrebljavaju u skladu s odredbama, osobe mogu biti teško ozlijeđene ili smrtno stradati i može nastati šteta na stvarima.
 - ▶ Škare za rezanje grmlja, akumulator i uređaj za punjenje upotrebljavati na način kao što je opisano u ovoj uputi za uporabu.

4.3 Zahtjevi za poslužitelja

⚠ UPOZORENJE

- Poslužitelji bez poduke ne mogu prepoznati ili procijeniti opasnosti od škara za rezanje grmlja, akumulatora i uređaja za punjenje. Poslužitelj ili druge osobe mogu se teško ozlijediti ili smrtno stradati.



- ▶ Pročitati s razumijevanjem ovu uputu za uporabu i pohraniti ju radi kasnijeg korištenja.

- ▶ Ako se škare za rezanje grmlja, akumulator ili uređaj za punjenje predaje drugoj osobi: istovremeno predati i uputu za uporabu.
- ▶ Osigurati da poslužitelj ispunjava sljedeće zahtjeve:
 - Poslužitelj je odmoren.
 - Poslužitelj je tjelesno, osjetilno i duševno sposoban posluživati škare za rezanje grmlja, akumulator i uređaj za punjenje i raditi s njima. Ako je poslužitelj, koji je tjelesno, osjetilno ili duševno ograničen, sposoban za to, poslužitelj smije s njime raditi samo pod nadzorom ili prema uputi datoj od strane odgovorne osobe.
 - Poslužitelj je punoljetan.
 - Poslužitelj je dobio poduku od stručnog trgovca tvrtke STIHL ili od stručne osobe, prije nego što je počeo prvi puta raditi sa škarama za rezanje grmlja i upotrebljavati uređaj za punjenje.
 - Poslužitelj nije pod utjecajem alkohola, lijekova ili droga.
- ▶ Ako postoje nejasnoće: potražiti pomoć stručnog trgovca tvrtke STIHL.

4.4 Odjeća i oprema

⚠ UPOZORENJE

- Za vrijeme rada duga kosa može biti povučena u škare za rezanje grmlja. Poslužitelj se može teško ozlijediti.
 - ▶ Skupiti dugu kosu i osigurati da ne može biti povučena u škare za rezanje grmlja.
- Za vrijeme rada predmeti mogu biti odbačeni velikom brzinom. Poslužitelj se može ozlijediti.



- ▶ Nositi zaštitne naočale koje usko prijanjaju. Prikladne zaštitne naočale ispitane su prema normi EN 166 ili prema nacionalnim propisima i mogu se s odgovarajućom oznakom nabaviti u trgovini.
- ▶ Nositi usko prijanjajući gornji dio odjeće dugih rukava i duge hlače.
- Za vrijeme rada može se zavrtožiti prašina. Udisana prašina može naštetiti zdravlju i izazvati alergijsku reakciju.
 - ▶ Nositi masku za zaštitu od prašine.
- Neprikladna odjeća može se zaplesti u drvo, šipražje ili u škare za rezanje grmlja. Poslužitelj se bez prikladne odjeće može teško ozlijediti.
 - ▶ Nositi usko prijanjajuću odjeću.
 - ▶ Odložiti šalove i nakit.
- Za vrijeme rada poslužitelj može doći u kontakt s noževima za rezanje u pokretu. Poslužitelj se može teško ozlijediti.
 - ▶ Nositi obuću od otpornog materijala.
 - ▶ Nositi duge hlače od otpornog materijala.
- Za vrijeme čišćenja ili održavanja poslužitelj može doći u kontakt s noževima za rezanje. Poslužitelj se može ozlijediti.
 - ▶ Nositi radne rukavice od otpornog materijala.
- Ako poslužitelj nosi neprikladnu obuću, može se pokliznuti. Poslužitelj se može ozlijediti.
 - ▶ Nositi čvrstu, zatvorenu obuću s prijanjajućim potplatom.

4.5 Područje rada i okolina

4.5.1 Škare za rezanje grmlja

⚠ UPOZORENJE

- Osobe koje ne sudjeluju u radu, djeca i životinje ne mogu prepoznati i procijeniti opasnosti od škara za rezanje grmlja i odbačenih predmeta. Osobe koje ne sudjeluju u radu, djeca i životinje mogu se teško ozlijediti i mogu nastati štete na stvarima.



- Osobe koje ne sudjeluju u radu, djecu i životinje držati na sigurnoj udaljenosti od područja rada.

- Škare za rezanje grmlja ne ostavljati bez nadzora.
- Osigurati da se djeca ne mogu igrati škarama za rezanje grmlja.
- Škare za rezanje grmlja nisu zaštićene od vode. Ako se radi na kiši ili u vlažnom okolišu, može doći do stujnog udara. Poslužitelj se može ozlijediti, a škare za rezanje grmlja mogu se oštetiti.
 - Ne raditi na kiši i u vlažnom okolišu.
- Električni ugradbeni dijelovi škara za rezanje grmlja mogu proizvesti iskre. Iskre u lako zapaljivom ili eksplozivnom okolišu mogu izazvati požare i eksplozije. Osobe mogu biti teško ozlijeđene ili smrtno stradati i može nastati šteta na stvarima.
 - Ne raditi u lako zapaljivom i eksplozivnom okolišu.

4.5.2 Akumulator

⚠ UPOZORENJE

- Osobe koje ne sudjeluju u radu, djeca i životinje ne mogu prepoznati i procijeniti opasnosti od akumulatora. Osobe koje ne sudjeluju u radu, djeca i životinje mogu se teško ozlijediti.
 - Osobe koje ne sudjeluju u radu, djecu i životinje držati na sigurnoj udaljenosti.
 - Akumulator ne ostavljati bez nadzora.
 - Osigurati da se djeca ne mogu igrati akumulatorom.
- Akumulator nije zaštićen od svih utjecaja okoline. Ako je akumulator izložen određenim utjecajima okoline, u akumulatoru može izbiti požar ili isti može eksplodirati. Osobe se mogu teško ozlijediti i može nastati šteta na stvarima.
 - Akumulator zaštititi od vrućine i od otvorene vatre.
 - Akumulator ne bacati u vatru.
 - Akumulator koristiti i pohranjivati u temperaturnom području između 0 °C i + 40 °C.
 - Akumulator ne uranjati u tekućine.
 - Akumulator držati na udaljenosti od metalnih predmeta.
 - Ne izlagati akumulator visokom tlaku.
 - Ne izlagati akumulator mikrovalovima.
 - Štititi akumulator od kemikalija i soli.



4.5.3 Uređaj za punjenje

⚠ UPOZORENJE

- Osobe koje ne sudjeluju u radu i djeca ne mogu prepoznati i procijeniti opasnosti od uređaja za punjenje i električne struje. Osobe koje ne sudjeluju u radu, djeca i životinje mogu se teško ozlijediti ili smrtno stradati.
 - ▶ Osobe koje ne sudjeluju u radu, djecu i životinje držati na sigurnoj udaljenosti.
 - ▶ Uređaj za punjenje ne ostavljati bez nadzora.
 - ▶ Osigurajte da se djeca ne mogu igrati s uređajem za punjenje.
- Uređaj za punjenje nije vodootporan. Ukoliko se radi na kiši ili u vlažnom okolišu, može doći do električnog udara. Poslužitelj se može ozlijediti, a uređaj za punjenje se može oštetiti.



- ▶ Ne raditi/ne pogoniti ga na kiši i u vlažnom okolišu.

- Uređaj za punjenje nije zaštićen od svih okolnih utjecaja. Ukoliko se uređaj za punjenje izloži određenim okolnim utjecajima, uređaj za punjenje se može zapaliti ili eksplodirati. Osobe se mogu teško ozlijediti i može nastati šteta na stvarima.
 - ▶ Uređaj za punjenje treba raditi/biti pogonjen u zatvorenoj i suhoj prostoriji.
 - ▶ S uređajem za punjenje ne raditi u lako zapaljivom i eksplozivnom okolišu.
 - ▶ S uređajem za punjenje ne raditi/ne pogoniti ga na lako zapaljivoj podlozi.
 - ▶ Uređaj za punjenje primjenjivati i pohranjivati/skladištiti u temperaturnom području između + 5 °C i + 40 °C.
- Osobe se mogu spotaknuti preko priključnog voda. Osobe se mogu ozlijediti i uređaj za punjenje se može oštetiti.
 - ▶ Priključni vod položiti ravno na tlo.

4.6 Sigurnosno ispravno stanje

4.6.1 Škare za rezanje grmlja

Škare za rezanje grmlja u sigurnosno su ispravnom stanju ako su ispunjeni sljedeći uvjeti:

- Škare za rezanje grmlja su neoštećene.
- Škare za rezanje grmlja čiste su i suhe.
- Elementi za posluživanje funkcioniraju i na njima nisu vršene izmjene.
- Nož škara za rezanje grmlja ili nož škara za rezanje trave pravilno je montiran.
- Montiran je isključivo originalni pribor tvrtke STIHL za ove škare za rezanje grmlja.
- Pribor je ispravno montiran.

⚠ UPOZORENJE

- U sigurnosno neispravnom stanju ugradbeni dijelovi više ne mogu ispravno funkcionirati i sigurnosne naprave mogu biti stavljene izvan snage. Osobe se mogu teško ozlijediti ili smrtno stradati.
 - ▶ Raditi s neoštećenim škarama za rezanje grmlja.
 - ▶ Ako su škare za rezanje grmlja zaprljane ili vlažne: očistiti ih i ostaviti da se osuše.
 - ▶ Ne vršiti preinake na škarama za rezanje grmlja.
 - ▶ Ako elementi za posluživanje ne funkcioniraju: ne raditi sa škarama za rezanje grmlja.
 - ▶ Montirati samo originalni pribor tvrtke STIHL za ove škare za rezanje grmlja.
 - ▶ Pribor montirati tako kako je opisano u ovoj uputi za uporabu ili u uputi za uporabu za pribor.
 - ▶ Ne gurati predmete u otvore škara za rezanje grmlja.
 - ▶ Ako postoje nejasnoće: potražiti pomoć stručnog trgovca tvrtke STIHL.

4.6.2 Noževi za rezanje

Noževi za rezanje su u sigurnosno ispravnom stanju, ukoliko su ispunjeni sljedeći uvjeti:

- Noževi za rezanje su neoštećeni.
- Noževi za rezanje nisu izobličeni.
- Noževi za rezanje su lako pokretljivi.
- Noževi za rezanje su ispravno naoštreni.
- Noževi za rezanje su oslobođeni od srha.

▲ UPOZORENJE

- U sigurnosno neispravnom stanju se dijelovi noževa za rezanje mogu osloboditi/rastaviti i biti odbačeni/zavrtoženi. Osobe mogu biti teško povrijeđene.
 - ▶ Raditi s neoštećenim nožem za rezanje.
 - ▶ Noževe za rezanje ispravno oštriti i oslobađati od srha.
 - ▶ Ukoliko postoje nejasnoće: potražiti pomoć stručnog trgovca tvrtke STIHL.

4.6.3 Akumulator

Akumulator je u sigurnosno ispravnom stanju, kada su ispunjeni sljedeći uvjeti:

- Akumulator je neoštećen.
- Akumulator je čist i suh.
- Akumulator funkcionira i na njemu nisu vršene izmjene.

▲ UPOZORENJE

- U sigurnosno neispravnom stanju akumulator više ne može sigurno funkcionirati. Osobe mogu biti teško povrijeđene.
 - ▶ Raditi s neoštećenim i funkcionalno ispravnim akumulatorom.
 - ▶ Ne puniti oštećen ili defektan akumulator.
 - ▶ Ukoliko je akumulator onečišćen ili je mokar: očistiti akumulator i pustiti ga da se osuši.

- ▶ Ne vršiti izmjene na akumulatoru.
- ▶ Ne gurati predmete u otvore akumulatora.
- ▶ Električne kontakte akumulatora ne spajati s metalnim predmetima i ne kratko spajati.
- ▶ Ne otvarati akumulator.
- Iz oštećenog akumulatora može izlaziti/istjecati tekućina. Ukoliko tekućina dospije u kontakt s kožom ili očima, koža ili oči se mogu nadražiti.
 - ▶ Izbjegavati kontakt s tekućinama.
 - ▶ Ukoliko je došlo do kontakta s kožom: pogođena mjesta na koži obilno ispirati s vodom i sapunom.
 - ▶ Ukoliko je došlo do kontakta s očima: najmanje 15 minuta oči obilno ispirati s vodom i potražiti pomoć liječnika.
- Oštećen ili defektan akumulator može neobično mirisati, dimiti se ili gorjeti. Osobe mogu biti teško ozlijeđene ili usmrćene i može nastati šteta na stvarima.
 - ▶ Ukoliko akumulator ima neobičan miris ili se dimi: ne upotrebljavati akumulator i držati ga na udaljenosti od gorivih tvari.
 - ▶ Ukoliko akumulator gori: pokušati akumulator ugasiti s vatrogasnim aparatom ili vodom.

4.6.4 Uređaj za punjenje

Uređaj za punjenje je u sigurnosno ispravnom stanju, ako su ispunjeni sljedeći uvjeti:

- Uređaj za punjenje je neoštećen.
- Uređaj za punjenje je čist i suh.

▲ UPOZORENJE

- U sigurnosno neispravnom stanju ugradbeni dijelovi više ne mogu ispravno funkcionirati i sigurnosne naprave stavljene su izvan snage. Osobe se mogu teško ozlijediti ili biti usmrćene.
 - ▶ Upotrebljavati neoštećen uređaj za punjenje.
 - ▶ Ukoliko je uređaj za punjenje nečist ili mokar: očistiti uređaj za punjenje i pustiti ga da se osuši.

- ▶ Ne vršiti izmjene na uređaju za punjenje.
- ▶ Ne gurati predmete u otvore uređaja za punjenje.
- ▶ Električne kontakte uređaja za punjenje ne spajati s metalnim predmetima i ne kratko spajati.
- ▶ Ne otvarati uređaj za punjenje.

4.7 Rad

! UPOZORENJE

- U određenim situacijama poslužitelj više ne može koncentrirano raditi. Poslužitelj se može spotaknuti, pasti i teško se ozlijediti.
 - ▶ Raditi mirno i promišljeno.
 - ▶ Ako su osvjettljenje i vidljivost loši: ne raditi sa škarama za rezanje grmlja.
 - ▶ Škare za rezanje grmlja posluživati sam.
 - ▶ Paziti na prepreke.
 - ▶ Raditi stojeći na tlu i održavati ravnotežu. Ako morate raditi na visini: upotrebljavajte radnu podiznu platformu ili sigurnu skelu.
 - ▶ Ako nastupi zamor: napraviti stanku u radu.
- Ako poslužitelj radi iznad visine ramena, može se ranije zamoriti. Poslužitelj se može teško ozlijediti.
 - ▶ Iznad visine ramena raditi samo kratko vrijeme.
 - ▶ Praviti stanke u radu.
- Ako noževi za rezanje koji se kreću udare o neki tvrdi predmet, mogu se brzo zakočiti. Zbog nastalih reakcijskih sila poslužitelj može izgubiti kontrolu nad škarama za rezanje grmlja i teško se ozlijediti.
 - ▶ Prije početka rada pregledati ima li tvrdih predmeta u grmlju ili travi i ukloniti ih.
- Noževi za rezanje koji se pokreću u radu mogu porezati poslužitelja. Poslužitelj se može teško ozlijediti.



- ▶ Slobodnu ruku držati podalje od noževa za rezanje.
- ▶ Ne dodirivati noževe za rezanje koji se pokreću.
- ▶ Ako se noževi za rezanje blokiraju nekim predmetom: isključiti škare za rezanje grmlja i izvaditi akumulator. Tek tada ukloniti predmet.

- Ako na škarama za rezanje grmlja za vrijeme rada nastanu promjene ili one ne rade na uobičajeni način, postoji mogućnost da škare za rezanje grmlja nisu u sigurnosno ispravnom stanju. Osobe se mogu teško ozlijediti i može nastati šteta na stvarima.
 - ▶ Prestati s radom, izvaditi akumulator i potražiti pomoć stručnog trgovca tvrtke STIHL.
- Za vrijeme rada mogu nastati vibracije od škara za rezanje grmlja.
 - ▶ Nositi rukavice.
 - ▶ Praviti stanke u radu.
 - ▶ Ako nastupe naznake smetnji u prokrvljenosti: potražiti pomoć liječnika.
- Nakon što se otpusti sklopna poluga, noževi za rezanje pokreću se još otprilike jednu sekundu. Noževi za rezanje koji se pokreću mogu porezati osobe. Osobe se mogu teško ozlijediti.



- ▶ Škare za rezanje grmlja čvrsto držati za ručku za posluživanje i pričekati da se noževi za rezanje prestanu pokretati.

! OPASNOST

- Ako se radi u okolišu s vodovima pod strujnim naponom, noževi za rezanje mogu doći u kontakt s vodovima koji provode strujni napon i oštetiti ih. Poslužitelj se može teško ozlijediti ili smrtno stradati.
 - ▶ Ne raditi u okolišu s vodovima pod strujnim naponom.

4.8 Punjenje

⚠ UPOZORENJE

Kontakt s ugradbenim dijelovima koji provode struju može nastati uslijed sljedećih uzroka:

- Priklučni vod je oštećen.
 - Mrežni utikač je oštećen.
 - Utičnica nije ispravno instalirana.
- Kontakt s ugradbenim dijelovima koji provode struju može uzrokovati strujni udar. Poslužitelj se može teško ozlijediti ili smrtno stradati.
 - ▶ Osigurati neoštećeno stanje priključnog voda i mrežnog utikača.
 - ▶ Mrežni utikač gurnuti u ispravno instaliranu utičnicu.
 - Za vrijeme punjenja pogrešan mrežni napon ili pogrešna mrežna frekvencija mogu uzrokovati prevelik napon u uređaju za punjenje. Uređaj za punjenje može se oštetiti.
 - ▶ Osigurati da mrežni napon i mrežna frekvencija strujne mreže budu u skladu s podacima o snazi uređaja za punjenje na pločici.
 - Za vrijeme punjenja oštećen ili neispravan uređaj za punjenje može neobično mirisati ili se dimiti. Osobe se mogu ozlijediti i može nastati šteta na stvarima.
 - ▶ Mrežni utikač izvući iz utičnice.
 - Uređaj za punjenje može se pri nedostatnom odvođenju topline pregrijati i izazvati požar. Osobe mogu biti teško ozlijeđene ili smrtno stradati i može nastati šteta na stvarima.
 - ▶ Ne pokrivati uređaj za punjenje.
 - Ukoliko je više uređaja za punjenje priključeno na jednu utičnicu, za vrijeme punjenja može doći do preopterećenja električnih vodova. Električni vodovi mogu se pregrijati i izazvati požar. Osobe mogu biti teško ozlijeđene ili smrtno stradati i može nastati šteta na stvarima.
 - ▶ Uređaj za punjenje pojedinačno priključiti na jednu utičnicu.
 - ▶ Uređaj za punjenje ne priključivati na utičnice s više uključnih mjesta.

4.9 Transport

4.9.1 Transportiranje škara za rezanje grmlja

⚠ UPOZORENJE

- Škare za rezanje grmlja mogu se tijekom transporta prevrnuti ili se pomicati. Osobe se mogu ozlijediti i može nastati šteta na stvarima.
 - ▶ Izvaditi akumulator.
 - ▶ Štitnik noževa nataknuti preko noževa za rezanje tako da isti u potpunosti pokriva noževe za rezanje.
 - ▶ Škare za rezanje grmlja osigurati zateznim trakama, remenjem ili mrežom tako da se ne mogu prevrnuti niti pomicati.

4.9.2 Akumulator

⚠ UPOZORENJE

- Akumulator nije zaštićen od svih utjecaja okoline. Ukoliko je akumulator izložen određenim okolnim utjecajima, akumulator se može oštetiti i mogu nastati štete na stvarima.
 - ▶ Ne transportirati oštećen akumulator.
 - ▶ Akumulator transportirati u električki nevodljivom pakovanju.
- Za vrijeme transporta se akumulator može preokretati ili pomicati. Osobe se mogu ozlijediti i može nastati šteta na stvarima.
 - ▶ Akumulator zapakirati u pakovanje tako, da se ne može pomicati.
 - ▶ Pakovanje osigurati tako, da se ne može pomicati/ pokretati.

4.10 Pohranjivanje/skladištenje

4.10.1 Pohranjivanje škara za rezanje grmlja

▲ UPOZORENJE

- Djeca ne mogu prepoznati i procijeniti opasnosti od škara za rezanje grmlja. Djeca se mogu teško ozlijediti.
 - ▶ Izvaditi akumulator.
 - ▶ Štitnik noževa nataknuti preko noževa za rezanje tako da isti u potpunosti pokriva noževe za rezanje.
 - ▶ Škare za rezanje grmlja držati izvan dosega djece.
- Električni kontakti na škarama za rezanje grmlja i metalni ugradbeni dijelovi mogu korodirati uslijed vlage. Škare za rezanje grmlja mogu se oštetiti.
 - ▶ Izvaditi akumulator.
 - ▶ Škare za rezanje grmlja pohraniti čiste i suhe.

4.10.2 Akumulator

▲ UPOZORENJE

- Djeca ne mogu prepoznati i procijeniti opasnosti od akumulatora. Djeca se mogu teško ozlijediti.
 - ▶ Akumulator skladištiti izvan dosega djece.
- Akumulator nije zaštićen od svih utjecaja okoline. Ukoliko je akumulator izložen određenim okolnim utjecajima, akumulator se može oštetiti.
 - ▶ Akumulator pohraniti čist i suh.
 - ▶ Akumulator pohraniti u zatvorenoj prostoriji.
 - ▶ Akumulator pohraniti odvojeno od škara za rezanje grmlja i uređaja za punjenje.
 - ▶ Akumulator pohraniti u električki nevodljivom pakovanju.
 - ▶ Akumulator pohraniti u temperaturnom području između - 10 °C i + 40 °C.

4.10.3 Uređaj za punjenje

▲ UPOZORENJE

- Djeca ne mogu prepoznati i procijeniti opasnosti od uređaja za punjenje. Djeca se mogu teško ozlijediti ili smrtno stradati.
 - ▶ Izvaditi akumulator.
 - ▶ Uređaj za punjenje držati izvan dosega djece.
- Uređaj za punjenje nije zaštićen od svih okolnih utjecaja. Ako je uređaj za punjenje izložen određenim okolnim utjecajima, on se može oštetiti.
 - ▶ Izvaditi akumulator.
 - ▶ Ukoliko je uređaj za punjenje zagrijan: uređaj za punjenje ostaviti da se ohladi.
 - ▶ Uređaj za punjenje pohraniti čist i suh.
 - ▶ Uređaj za punjenje pohraniti u zatvorenoj prostoriji.
 - ▶ Uređaj za punjenje pohranjivati u temperaturnom području između + 5 °C i + 40 °C.
- Priključni vod nije namijenjen za to da se uređaj za punjenje na njemu nosi ili ovješava. Priključni vod i uređaj za punjenje mogu se oštetiti.
 - ▶ Uređaj za punjenje primiti za kućište i čvrsto držati.

4.11 Čišćenje, održavanje i popravak

▲ UPOZORENJE

- Ako je za vrijeme čišćenja, održavanja ili vršenja popravka umetnut akumulator, škare za rezanje grmlja mogu se nehотиčno uključiti. Osobe se mogu teško ozlijediti i može nastati šteta na stvarima.
 - ▶ Izvaditi akumulator.
- Oštra sredstva za čišćenje, čišćenje vodenim mlazom ili šiljasti predmeti mogu oštetiti škare za rezanje grmlja, noževe za rezanje, akumulator i uređaj za punjenje. Ako se škare za rezanje grmlja, noževi za rezanje, akumulator ili uređaj za punjenje ne čiste ispravno, ugradbeni dijelovi







više ne mogu ispravno funkcionirati i sigurnosne naprave mogu biti stavljene izvan snage. Osobe se mogu teško ozlijediti.


- ▶ Škare za rezanje grmlja, noževe za rezanje, akumulator i uređaj za punjenje čistiti kako je opisano u ovoj uputi za uporabu.
- Ako se škare za rezanje grmlja, noževi za rezanje, akumulator ili uređaj za punjenje ne održavaju i ne popravljaju na ispravan način, ugradbeni dijelovi više ne mogu ispravno funkcionirati i sigurnosne naprave mogu biti stavljeni izvan snage. Osobe se mogu teško ozlijediti ili smrtno stradati.
 - ▶ Škare za rezanje grmlja, akumulator i uređaj za punjenje ne održavati i ne popravljati sam.
 - ▶ Ako se škare za rezanje grmlja, akumulator ili uređaj za punjenje moraju održavati ili popraviti: potražiti pomoć stručnog trgovca tvrtke STIHL.
 - ▶ Noževe za rezanje održavati na način kako je opisano u ovoj uputi za uporabu.
- Za vrijeme čišćenja ili održavanja noževa za rezanje, poslužitelj se može porezati na oštrim zubima za rezanje. Poslužitelj se može ozlijediti.
 - ▶ Nositi radne rukavice od otpornog materijala.

5 Pripremanje za rad škara za rezanje grmlja

5.1 Pripremanje za rad škara za rezanje grmlja

Prije svakog početka rada moraju se izvršiti sljedeći koraci:

- ▶ Osigurati da se sljedeći ugradbeni dijelovi nalaze u sigurnosno ispravnom stanju:
 - Škare za rezanje grmlja,  4.6.1.
 - Noževi za rezanje,  4.6.2.
 - Akumulator,  4.6.3.
 - Uređaj za punjenje,  4.6.4.
- ▶ Akumulator u potpunosti napuniti,  6.1.
- ▶ Očistiti škare za rezanje grmlja,  15.1.

- ▶ Provjeriti elemente za posluživanje,  10.1.
- ▶ Ako se koraci ne mogu izvršiti: ne upotrebljavati škare za rezanje grmlja i potražiti pomoć stručnog trgovca tvrtke STIHL.

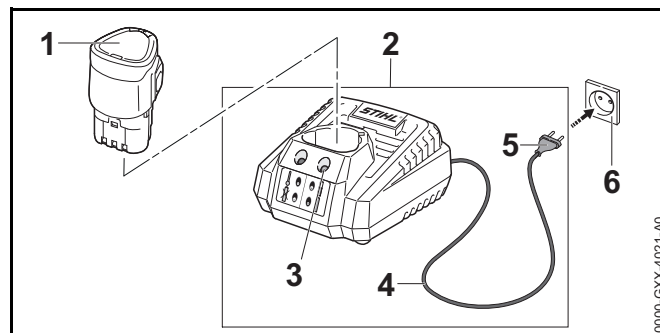
6 Napuniti akumulator i LED diode

6.1 Punjenje akumulatora

Vrijeme punjenja ovisi o različitim utjecajima, primjerice o temperaturi akumulatora ili o okolnoj temperaturi. Stvarno vrijeme punjenja može odstupati od navedenog vremena punjenja. Vrijeme punjenja navedeno je pod www.stihl.com/charging-times.

Kada je mrežni utikač utaknut u utičnicu i akumulator umetnut u uređaj za punjenje, postupak punjenja započinje automatski. Kada je akumulator u potpunosti napunjen, crvena LED dioda na uređaju za punjenje svijetli zeleno. Postupak punjenja je završen.

Za vrijeme punjenja akumulator i uređaj za punjenje se zagrijavaju.



- ▶ Mrežni utikač (5) gurnuti u lako dostupnu utičnicu (6).
- ▶ Položiti priključni vod (4).
- ▶ Akumulator (1) umetnuti u vodilice uređaja za punjenje (2) i pritisnuti do graničnika. LED dioda (3) treperi zeleno i akumulator (1) se puni.

- ▶ Ako LED dioda (3) svijetli zeleno: izvući mrežni utikač (5) iz utičnice (6). Akumulator je u potpunosti napunjen.
- ▶ Akumulator (1) izvaditi van.

6.2 LED diode na uređaju za punjenje

LED diode mogu pokazivati razinu napunjenosti akumulatora ili smetnje uređaja za punjenje ili akumulatora. LED diode mogu svijetliti ili treperiti zeleno ili crveno.

Ako LED dioda treperi zeleno, akumulator se puni.

Ako LED dioda svijetli zeleno, akumulator je u potpunosti napunjen.

- ▶ Ako LED dioda svijetli crveno: ostaviti akumulator da se ohladi. Akumulator nije u dopuštenom temperaturnom području.
- ▶ Ako LED dioda treperi crveno: ne upotrebljavati uređaj za punjenje i potražiti pomoć stručnog trgovca tvrtke STIHL. U uređaju za punjenje ili u akumulatoru postoji smetnja.

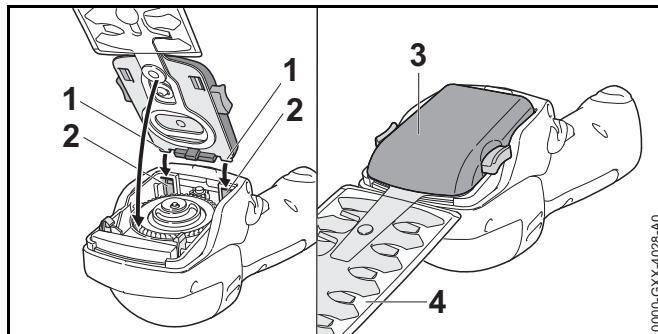
7 Sastavljanje škara za rezanje grmlja

7.1 Montaža i demontaža noža za rezanje

7.1.1 Montaža noža škara za rezanje grmlja ili noža škara za rezanje trave

Nož škara za rezanje grmlja i nož škara za rezanje trave montiraju se na jednaki način na škare za rezanje grmlja.

- ▶ Isključiti škare za rezanje grmlja i izvaditi akumulator.
- ▶ Štitnik noževa nataknuti preko noževa za rezanje tako da isti u potpunosti pokriva noževe za rezanje.

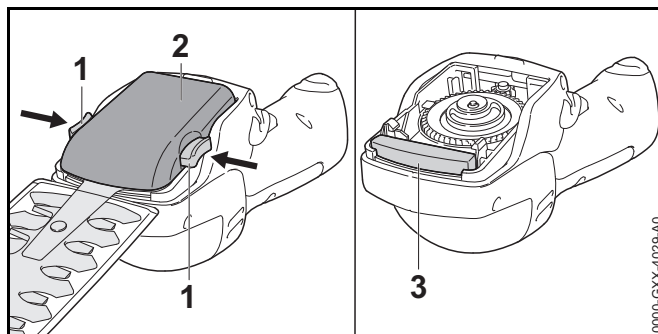


- ▶ Nos za uglavljivanje (1) noža škara za rezanje grmlja (3) ili noža škara za rezanje trave (3) staviti na vodilice (2).
- ▶ Nož škara za rezanje grmlja (3) ili nož škara za rezanje trave (3) preklopiti prema dolje i čvrsto pritisnuti. Nož škara za rezanje grmlja (3) ili nož škara za rezanje trave (3) zvučno se uglavljuje.
- ▶ Izvući štitnik noža (4).

7.1.2 Demontaža noža škara za rezanje grmlja ili noža škara za rezanje trave

Nož škara za rezanje grmlja i nož škara za rezanje trave demontiraju se na jednaki način.

- ▶ Isključiti škare za rezanje grmlja i izvaditi akumulator.
- ▶ Štitnik noževa nataknuti preko noževa za rezanje tako da isti u potpunosti pokriva noževe za rezanje.

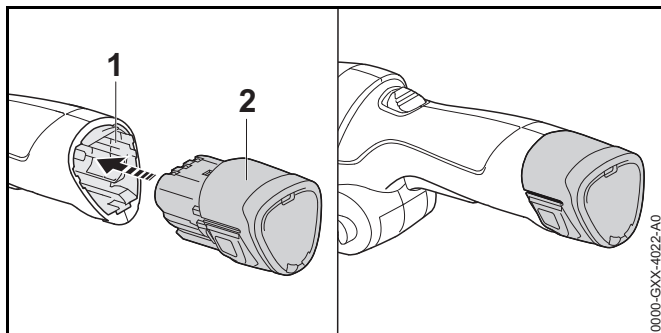


- ▶ Pritisnuti obje zaporne poluge (1).
Nož škara za rezanje grmlja (2) ili nož škara za rezanje trave (2) je deblokiran.
- ▶ Skinuti nož škara za rezanje grmlja (2) ili nož škara za rezanje trave (2).

Za vrijeme rada štitnik (3) od pjenastog materijala štiti prijenosnik od onečišćenja. Štitnik (3) je fiksno povezan sa škarama za rezanje grmlja i ne može se odstraniti.

8 Umetnuti i izvaditi akumulator

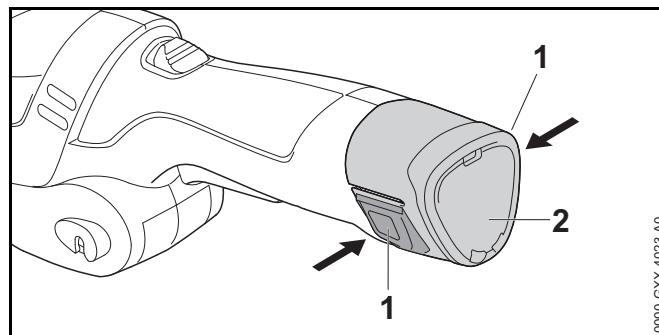
8.1 Umetanje akumulatora



- ▶ Akumulator (2) pritisnuti do graničnika u akumulatorsku komoricu (1). Akumulator (2) se zvučno uglavljuje.

8.2 Vađenje akumulatora

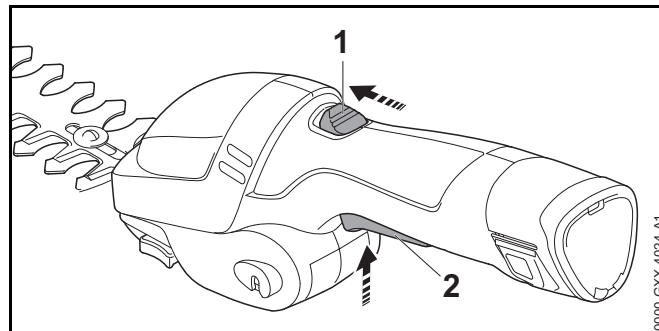
- ▶ Škare za rezanje grmlja postaviti na ravnu površinu.
- ▶ Jednu ruku držati pred akumulatorskom komoricom tako da akumulator (2) više ne može pasti dolje.



- ▶ Pritisnuti obje zaporne poluge (1). Akumulator (2) je deblokiran i može se izvaditi.

9 Uključivanje i isključivanje škara za rezanje grmlja

9.1 Uključivanje škara za rezanje grmlja



- ▶ Zasun za otpiranje (1) gurnuti palcem u smjeru noževa za rezanje i zadržati.
- ▶ Sklopnu polugu (2) pritisnuti kažiprstom i držati pritisnutu. Zasun za otpiranje (1) može se pustiti. Škare za rezanje grmlja ubrzavaju i noževi za rezanje se pokreću.

9.2 Isključivanje škara za rezanje grmlja

- ▶ Pustiti sklopnu polugu i zasun za otpiranje.

- ▶ Pričekati, da se noževi za rezanje nakon oko 1 sekunde više ne pokreću.
- ▶ Ukoliko se noževi za rezanje nakon oko 1 sekunde i nadalje pokreću: izvaditi akumulator i potražiti pomoć stručnog trgovca tvrtke STIHL.
Škare za rezanje grmlja su neispravne.

10 Provjera škara za rezanje grmlja

10.1 Provjera elemenata za posluživanje

Zasun za otpiranje i sklopna poluga

- ▶ Izvaditi akumulator.
- ▶ Pokušati pritisnuti sklopnu polugu bez pritiska na zasun za otpiranje.
- ▶ Ako se sklopna poluga može pritisnuti: ne upotrebljavati škare za rezanje grmlja i potražiti pomoć stručnog trgovca tvrtke STIHL.
Zasun za otpiranje je neispravan.
- ▶ Zasun za otpiranje gurnuti palcem u smjeru noževa za rezanje i zadržati.
- ▶ Pritisnuti sklopnu polugu.
- ▶ Pustiti sklopnu polugu i zasun za otpiranje.
- ▶ Ako su sklopna poluga ili zasun za otpiranje teško pokretljivi ili se ne vraćaju u početni položaj: ne upotrebljavati škare za rezanje grmlja i potražiti pomoć stručnog trgovca tvrtke STIHL.
Sklopna poluga ili zasun za otpiranje su neispravni.

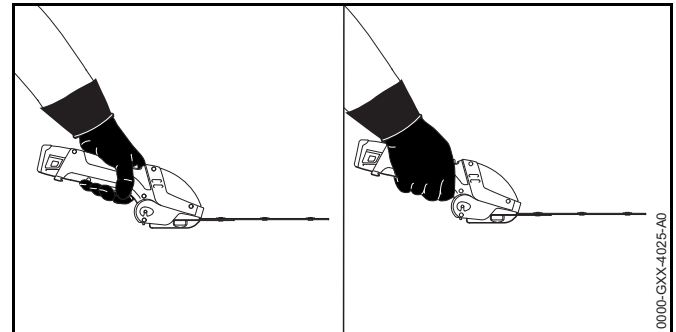
Uključivanje škara za rezanje grmlja

- ▶ Umetnuti akumulator.
- ▶ Zasun za otpiranje gurnuti palcem u smjeru noževa za rezanje i zadržati.
- ▶ Pritisnuti sklopnu polugu i držati ju pritisnutom.
Noževi za rezanje se pokreću.
- ▶ Otpustiti sklopnu polugu.
Noževi za rezanje se nakon otprilike 1 sekunde više ne pokreću.

- ▶ Ako se noževi za rezanje nakon približno 1 sekunde i nadalje pokreću: izvaditi akumulator i potražiti pomoć stručnog trgovca tvrtke STIHL.
Škare za rezanje grmlja su neispravne.

11 Rad sa škarama za rezanje grmlja

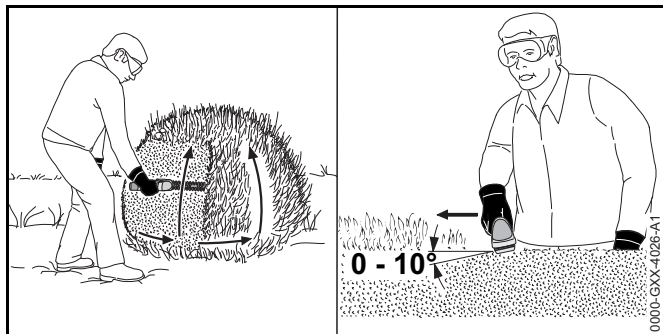
11.1 Držanje i vođenje škara za rezanje grmlja



- ▶ Škare za rezanje grmlja jednom rukom čvrsto držati za ručku za posluživanje tako da palac obuhvaća ručku za posluživanje.
- ▶ Slobodnu ruku držati podalje od noževa za rezanje.

11.2 Rezanje grmlja

- ▶ Montirati nož škara za rezanje grmlja.
- ▶ Debelo granje i grane odstraniti sa škarama za rezanje grana, škarama za rezanje živice ili s motornom pilom.



- ▶ Škare za rezanje grmlja na jednoj strani grmlja u lučnom obliku voditi odozdo prema gore i rezati grmlje.
- ▶ Škare za rezanje grmlja spuštati bez rezanja granja.
- ▶ Polagano i kontrolirano ići naprijed.
- ▶ Škare za rezanje grmlja ponovno u lučnom obliku voditi odozdo prema gore i rezati grmlje.
- ▶ Drugu stranu grmlja rezati na isti način.
- ▶ Noževe za rezanje na gornjoj strani grmlja postaviti pod kutom između 0° i 10°.
- ▶ Škare za rezanje grmlja vodoravno i u lučnom obliku voditi u jednom i u drugom smjeru i rezati grmlje.
- ▶ Ukoliko oslabi učinak rezanja: naoštрити noževe za rezanje.

11.3 Rezanje trave

- ▶ Montirati nož škara za rezanje trave.



- ▶ Škare za rezanje voditi kroz travu na željenoj visini reza.

12 Nakon rada

12.1 Nakon rada

- ▶ Isključiti škare za rezanje grmlja i izvaditi akumulator.
- ▶ Ako su škare za rezanje grmlja vlažne: ostaviti da se osuše.
- ▶ Očistiti škare za rezanje grmlja.
- ▶ Očistiti noževe za rezanje.
- ▶ Štitnik noževa nataknuti preko noževa za rezanje tako da isti u potpunosti pokriva noževe za rezanje.
- ▶ Očistiti akumulator.

13 Transport

13.1 Transportiranje škara za rezanje grmlja

- ▶ Isključiti škare za rezanje grmlja i izvaditi akumulator.
- ▶ Štitnik noževa nataknuti preko noževa za rezanje tako da ih u potpunosti pokriva.
- ▶ Škare za rezanje nositi jednom rukom za ručku za posluživanje.
- ▶ Ako se škare za rezanje grmlja transportiraju u vozilu: osigurati škare za rezanje grmlja tako da se ne mogu prevrnuti i pomicati.

13.2 Transportiranje akumulatora

- ▶ Isključiti škare za rezanje grmlja i izvaditi akumulator.
- ▶ Osigurati da se akumulator nalazi u sigurnosno ispravnom stanju.
- ▶ Akumulator zapakirati tako da budu ispunjeni sljedeći uvjeti:
 - Pakovanje je električki nevodljivo.
 - Akumulator se u pakovanju ne može pomicati.
- ▶ Pakovanje osigurati tako, da se ne može pomicati.

Akumulator podliježe ispunjenju zahtjeva za transport opasne robe. Akumulatoru je određen stupanj UN 3480 (litij-ionske baterije) i ispitano je prema UN-ovom priručniku Provjere i kriteriji, dio III, pododlomak 38.3.

Transportni propisi nalaze se pod www.stihl.com/safety-data-sheets.

14 Pohranjivanje/skladištenje

14.1 Pohranjivanje škara za rezanje grmlja

- ▶ Isključiti škare za rezanje grmlja i izvaditi akumulator.
- ▶ Štitnik noževa nataknuti preko noževa za rezanje tako da isti u potpunosti pokriva noževe za rezanje.
- ▶ Škare za rezanje grmlja pohraniti tako da budu ispunjeni sljedeći uvjeti:
 - Škare za rezanje grmlja izvan su dosega djece.
 - Škare za rezanje grmlja čiste su i suhe.

14.2 Pohrana akumulatora

- ▶ Akumulator pohraniti tako da su ispunjeni sljedeći uvjeti:
 - Akumulator je izvan dosega djece.
 - Akumulator je čist i suh.
 - Akumulator je u zatvorenoj prostoriji.
 - Akumulator je odvojen od škara za rezanje grmlja i uređaja za punjenje.
 - Akumulator se nalazi u električki nevodljivom pakovanju.
 - Akumulator je u temperaturnom području između -10 °C i +40 °C.

14.3 Pohranjivanje uređaja za punjenje

- ▶ Mrežni utikač izvući iz utičnice.
- ▶ Izvaditi akumulator.
- ▶ Uređaj za punjenje pohraniti tako da budu ispunjeni sljedeći uvjeti:

- Uređaj za punjenje izvan je dosega djece.
- Uređaj za punjenje čist je i suh.
- Uređaj za punjenje u zatvorenoj je prostoriji.
- Uređaj za punjenje odvojen je od akumulatora.
- Uređaj za punjenje nije ovješeno na priključni vod.
- Uređaj za punjenje u temperaturnom je području između +5 °C i +40 °C.

15 Čistiti

15.1 Čišćenje škara za rezanje grmlja

- ▶ Isključiti škare za rezanje grmlja i izvaditi akumulator.
- ▶ Škare za rezanje grmlja čistiti vlažnom krpom ili otapalom smole tvrtke STIHL.

15.2 Čišćenje noževa za rezanje

- ▶ Isključiti škare za rezanje grmlja i izvaditi akumulator.
- ▶ Noževe za rezanje s obje strane poprskati otapalom smole tvrtke STIHL.
- ▶ Umetnuti akumulator.
- ▶ Uključiti škare za rezanje grmlja na 5 sekundi. Noževi za rezanje se pokreću. Otapalo smole tvrtke STIHL ravnomjerno se raspodjeljuje.

15.3 Čistiti akumulator

- ▶ Akumulator čistiti s vlažnom krpom.

15.4 Čistiti uređaj za punjenje

- ▶ Mrežni utikač izvući iz utičnice.
- ▶ Uređaj za punjenje čistiti s vlažnom krpom.
- ▶ Električne kontakte uređaja za punjenje čistiti s kistom ili mekom četkom.

16 Održavati

16.1 Oštrenje noževa za rezanje

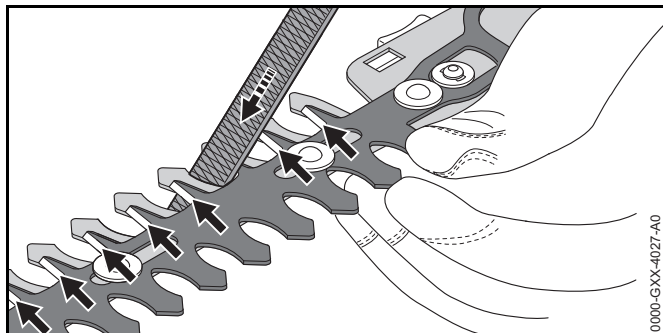
Nož škara za rezanje grmlja


STIHL preporučuje oštrenje noža škara za rezanje grmlja povjeriti stručnom trgovcu tvrtke STIHL.

UPOZORENJE

Zupci za rezanje noževa za rezanje su oštri. Korisnik se može porezati.

- ▶ Nositi radne rukavice od otpornog materijala.



- ▶ Noževе za rezanje pomicati jedan prema drugome tako da oštrice budu lako dostupne.
- ▶ Svaku oštricu gornjeg noža za rezanje naoštrite plosnatom turpijom poduzeća STIHL, potezom prema naprijed. Pri tome se treba pridržavati kuta oštrenja,  19.2.
- ▶ Preokrenuti noževе za rezanje grmlja.
- ▶ Naoštrite preostale oštrice.
- ▶ Prašinu koja je nastala za vrijeme turpijanja odstranite mokrom krpom.
- ▶ Nož škara za rezanje grmlja s obje strane poprskati otapalom smole tvrtke STIHL.

- ▶ Uključiti škare za rezanje grmlja na 5 sekundi. Noževi za rezanje se pomiču. Otapalo smole poduzeća STIHL ravnomjerno se raspoređuje.
- ▶ Ako postoje nejasnoće: potražiti pomoć stručnog trgovca tvrtke STIHL.

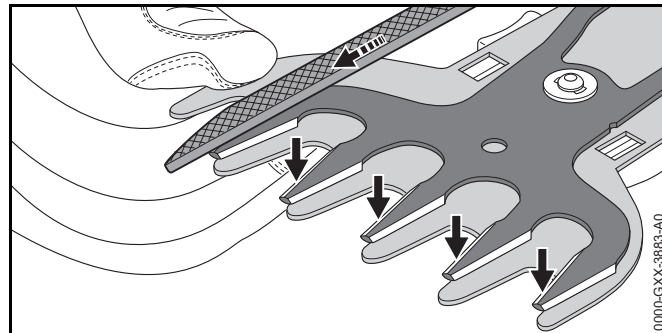
Nož škara za rezanje trave


STIHL preporučuje oštrenje noža škara za rezanje trave povjeriti stručnom trgovcu tvrtke STIHL.

UPOZORENJE

Zupci za rezanje noževa za rezanje su oštri. Korisnik se može porezati.

- ▶ Nositi radne rukavice od otpornog materijala.



- ▶ Gornji nož za rezanje u potpunosti pomaknuti u jednom smjeru tako da bude dostupna jedna strana oštrica.
- ▶ Svaku, dobro dostupnu oštricu gornjeg noža za rezanje turpijati plosnatom turpijom tvrtke STIHL, potezom prema naprijed. Pri tome se treba pridržavati kuta oštrenja,  19.2.
- ▶ Gornji nož za rezanje u potpunosti pomaknuti u drugom smjeru tako da bude dostupna druga strana oštrica.
- ▶ Naoštrite preostale oštrice.
- ▶ Prašinu koja je nastala za vrijeme turpijanja odstranite mokrom krpom.
- ▶ Noževе škara za rezanje trave s obje strane poprskati otapalom smole tvrtke STIHL.

- ▶ Uključiti škare za rezanje grmlja na 5 sekundi. Noževi za rezanje se pomiču. Otapalo smole poduzeća STIHL ravnomjerno se raspoređuje.
- ▶ Ako postoje nejasnoće: potražiti pomoć stručnog trgovca tvrtke STIHL.

17 Popravlјati

17.1 Popravak škara za rezanje grmlja, akumulatora i uređaja za punjenje

Poslužitelj ne može sam popravljati škare za rezanje grmlja, noževe za rezanje, akumulator i uređaj za punjenje.

- ▶ Ako su škare za rezanje grmlja oštećene: ne upotrebljavati škare za rezanje grmlja i potražiti pomoć stručnog trgovca tvrtke STIHL.
- ▶ Ako su oštećeni noževi za rezanje: zamijeniti noževe za rezanje.
- ▶ Ako je akumulator neispravan ili je oštećen: zamijeniti akumulator.
- ▶ Ako je uređaj za punjenje neispravan ili je oštećen: zamijeniti uređaj za punjenje.
- ▶ Ako je priključni vod neispravan ili je oštećen: ne upotrebljavati uređaj za punjenje i zamjenu priključnog voda povjeriti stručnom trgovcu tvrtke STIHL.

18 Odkloniti smetnje/kvarove

18.1 Otklanjanje smetnji na škarama za rezanje grmlja, akumulatoru ili uređaju za punjenje

Smetnja/kvar	LED diode na uređaju za punjenje	Uzrok	Otklanjanje
Škare za rezanje grmlja ne pokreću se prilikom uključivanja.		Razina napunjenosti akumulatora je preniska.	▶ Napuniti akumulator.
		Akumulator je previše zagrijan ili je hladan.	▶ Izvaditi akumulator. ▶ Ostaviti akumulator da se ohladi ili zagrije.
		U škarama za rezanje grmlja postoji smetnja.	▶ Izvaditi akumulator. ▶ Očistiti električne kontakte u akumulatorskoj komorici. ▶ Umetnuti akumulator. ▶ Uključiti škare za rezanje grmlja. ▶ Ako se škare za rezanje grmlja i dalje ne pokreću kod uključivanja: ne upotrebljavati škare za rezanje grmlja i potražiti pomoć stručnog trgovca tvrtke STIHL.
		Noževi za rezanje otežano se pokreću.	▶ Noževe za rezanje s obje strane poprskati s otapalom smole tvrtke STIHL. ▶ Ako se škare za rezanje grmlja i dalje ne pokreću kod uključivanja: ne upotrebljavati škare za rezanje grmlja i potražiti pomoć stručnog trgovca tvrtke STIHL.
		Škare za rezanje grmlja previše su zagrijane.	▶ Izvaditi akumulator. ▶ Ostaviti škare za rezanje grmlja da se ohlade.
		U akumulatoru postoji smetnja.	▶ Izvaditi akumulator i iznova ga umetnuti. ▶ Uključiti škare za rezanje grmlja. ▶ Ako se škare za rezanje grmlja i dalje ne pokreću kod uključivanja: ne upotrebljavati akumulator i potražiti pomoć stručnog trgovca tvrtke STIHL.
		Između škara za rezanje grmlja i akumulatora prekinut je električni spoj.	▶ Izvaditi akumulator i iznova ga umetnuti.

Smetnja/kvar	LED diode na uređaju za punjenje	Uzrok	Otklanjanje
		Škare za rezanje grmlja ili akumulator su vlažni.	► Ostaviti škare za rezanje grmlja ili akumulator da se osuše.
Škare za rezanje grmlja isključuju se u radu.		Škare za rezanje grmlja previše su zagrijane.	► Izvaditi akumulator. ► Ostaviti škare za rezanje grmlja da se ohlade.
		Postoji električna smetnja/kvar.	► Izvaditi akumulator i iznova ga umetnuti. ► Uključiti škare za rezanje grmlja.
Vrijeme rada škara za rezanje grmlja je prekratko.		Akumulator nije u potpunosti napunjen.	► Akumulator napuniti u potpunosti.
		Radni vijek akumulatora je premašen.	► Zamijeniti akumulator.
Po umetanju akumulatora u uređaj za punjenje postupak punjenja ne započinje.	1 LED dioda svijetli crveno.	Akumulator je previše zagrijan ili je hladan.	► Ostaviti akumulator da se ohladi ili zagrije.
	1 LED dioda treperi crveno.	U akumulatoru ili uređaju za punjenje postoji smetnja.	► Izvaditi akumulator i iznova ga umetnuti. ► Ako 1 LED dioda i dalje treperi crveno: ne upotrebljavati uređaj za punjenje i potražiti pomoć stručnog trgovca tvrtke STIHL.

18.2 Odklanjati kvarove/smetnje uređaja za punjenje

Smetnja/kvar	LED dioda na uređaju za punjenje	Uzrok	Otklanjanje
Akumulator se ne puni.	LED dioda svjetluca/žmirka crveno.	Električni spoj između uređaja za punjenje i akumulatora je prekinut.	► Akumulator izvaditi van. ► Očistiti električne kontakte na uređaju za punjenje. ► Zamijeniti akumulator.
		U uređaju za punjenje postoji kvar/smetnja.	► Ne upotrebljavati uređaj za punjenje i potražiti pomoć stručnog trgovca tvrtke STIHL.

19 Tehnički podaci

19.1 Škare za rezanje grmlja STIHL HSA 25

- Dopušteni akumulator: akumulator 5120
- Težina bez noževa za rezanje i akumulatora: 0,6 kg

Vrijeme rada navedeno je pod www.stihl.com/battery-life.

19.2 Nož škara za rezanje grmlja, nož škara za rezanje trave

Nož škara za rezanje grmlja

- Razmak zuba: 19 mm
- Duljina reza: 200 mm
- Kut oštrenja: 30°

Nož škara za rezanje trave

- Razmak zuba: 16 mm
- Duljina reza: 120 mm
- Kut oštrenja: 35°

19.3 Akumulator 5120

- Akumulatorska tehnologija: litij-ionska
- Napon: 10,8 V
- Kapacitet: 2,0 Ah
- Kapacitet energije: 21,6 Wh
- Dopušteno temperaturno područje za uporabu i pohranjivanje: 0 °C do + 40 °C

19.4 Isporučeni uređaj za punjenje

- Nazivni napon: vidi pločicu s oznakom snage
- Frekvencija: vidi pločicu s oznakom snage

- Nazivna snaga: vidi pločicu s oznakom snage
- Struja punjenja: vidi pločicu s oznakom snage
- Dopušteno temperaturno područje za uporabu i pohranjivanje: + 5 °C do + 40 °C

Vremena punjenja navedena su pod www.stihl.com/charging-times.

19.5 Vrijednosti buke i vibracija

K-vrijednost razine zvučnog tlaka iznosi 2 dB(A). K-vrijednost razine zvučne snage iznosi 2 dB(A). K-vrijednost za vibracijske vrijednosti iznosi 2 m/s².

HSA 25 s nožem škara za rezanje grmlja

- Razina zvučnog tlaka L_{pA} izmjerena prema EN 60745-2-15: 70 dB(A)
- Razina zvučne snage L_{WA} izmjerena prema EN 60745-2-15: 80 dB(A)
- Vibraciona vrijednost a_{hv} izmjerena prema EN 60745-2-15: 1,2 m/s²

HSA 25 s nožem škara za rezanje trave

- Razina zvučnog tlaka L_{pA} izmjerena prema F_{pr} EN 60335-2-94: 73 dB(A)
- Razina zvučne snage L_{WA} izmjerena prema F_{pr} EN 60335-2-94: 80 dB(A)
- Vibraciona vrijednost a_{hv} izmjerena prema F_{pr} EN 60335-2-94: 1,4 m/s²

Navedene vrijednosti vibracija mjerene su prema normiranom ispitnom postupku i mogu se iskoristiti za usporedbu električnih uređaja. Vrijednosti vibracija koje stvarno nastaju mogu odstupati od navedenih vrijednosti, ovisno o vrsti primjene. Navedene vrijednosti vibracija mogu biti upotrebljene za prvu procjenu vibracijskog opterećenja. Stvarna vrijednost vibracijskog opterećenja mora biti procijenjena. Pri tome se također mogu uzeti u obzir vremena u kojima je električni uređaj isklapljen i takva u kojima je pak uklopljen, ali radi bez opterećenja.

Podaci za ispunjenje Direktive za poslodavce glede vibracija 2002/44/EZ navedeni su pod www.stihl.com/vib.

19.6 REACH

REACH označava EG-odredbu/propis za registriranje, procjenjivanje i dozvolu/dopuštenje primjene kemikalija.

Informacije za ispunjenje REACH odredbe su pod www.stihl.com/reach navedene.

20 Pričuvni dijelovi i pribor

20.1 Pričuvni dijelovi i pribor

STIHL® Ovi simboli označavaju originalne pričuvne dijelove tvrtke STIHL i originalni pribor tvrtke STIHL.

STIHL preporučuje uporabu originalnih pričuvnih dijelova tvrtke STIHL i originalnog pribora tvrtke STIHL.

Originalni pričuvni dijelovi tvrtke STIHL i originalan pribor tvrtke STIHL dobivaju se kod stručnog trgovca tvrtke STIHL.

21 Zbrinjavanje

21.1 Zbrinjavanje škara za rezanje grmlja, akumulatora i uređaja za punjenje

Obavijesti glede zbrinjavanja mogu se dobiti kod stručnog trgovca tvrtke STIHL.

- ▶ Škare za rezanje grmlja, akumulator, uređaj za punjenje, pribor i pakovanje zbrinuti u skladu s propisima i na ekološki način.

22 EU-izjava o sukladnosti

22.1 Škare za rezanje grmlja STIHL HSA 25

ANDREAS STIHL AG & Co. KG
Badstraße 115
D-71336 Waiblingen
Njemačka

izjavljuje pod punom vlastitom odgovornošću, da

- vrsta konstrukcije: škare za rezanje grmlja s akumulatorom
- tvornička oznaka: STIHL
- tip: HSA 25
- serijska identifikacija: 4515

odgovaraju dotičnim odredbama Direktiva 2011/65/EU, 2006/42/EZ, 2014/30/EU i 2000/14/EZ i da su razvijane i izrađene u skladu s verzijama vezanim uz datum proizvodnje, prema sljedećim normama: EN 55014-1, EN 55014-2, EN 60745-1 i EN 60745-2-15.

Primjenjeni postupak procjene sukladnosti prema Direktivi 2000/14/EZ Dodatak V.

- Mjerena razina zvučne snage: 78 dB(A)
- Garantirana razina zvučne snage: 80 dB(A)

Tehnička dokumentacija pohranjena je u odjelu za registraciju proizvoda tvrtke ANDREAS STIHL AG & Co. KG.

Godina gradnje, zemlja proizvodnje i broj stroja navedeni su na škarama za rezanje grmlja.

Waiblingen, 1.3.2017.

ANDREAS STIHL AG & Co. KG

u.z.



Thomas Elsner, rukovoditelj za upravljanje proizvodima i uslugama

22.2 Izjava o sukladnosti za uređaj za punjenje STIHL HSA 25

Ovaj uređaj za punjenje izrađen je i stavljen u promet u skladu sa sljedećim direktivama: 2014/35/EU, 2014/30/EU i 2011/65/EU.

Zemlja proizvodnje i broj stroja navedeni su na uređaju za punjenje.

Cjelovita EZ izjava o sukladnosti može se dobiti kod poduzeća ANDREAS STIHL AG & Co. KG, Badstraße 115, 71336 Waiblingen, Njemačka.

23 Adrese

23.1 STIHL – Glavna uprava

ANDREAS STIHL AG & Co. KG
Postfach 1771
D-71307 Waiblingen

23.2 STIHL – Prodajna društva

NJEMAČKA

STIHL Vertriebszentrale AG & Co. KG
Robert-Bosch-Straße 13
64807 Dieburg
Telefon: +49 6071 3055358

AUSTRIJA

STIHL Ges.m.b.H.
Fachmarktstraße 7
2334 Vösendorf
Telefon: +43 1 86596370

ŠVICARSKA

STIHL Vertriebs AG
Isenrietstraße 4

8617 Mönchaltorf
Telefon: +41 44 9493030

ČEŠKA REPUBLIKA

Andreas STIHL, spol. s r.o.
Chrlická 753
664 42 Modřice

23.3 STIHL – Uvoznici

BOSNA I HERCEGOVINA

UNIKOMERC d. o. o.
Bišće polje bb
88000 Mostar
Telefon: +387 36 352560
Telefaks: +387 36 350536

HRVATSKA

UNIKOMERC – UVOZ d.o.o.
Sjedište:
Amruševa 10, 10000 Zagreb
Prodaja:
Ulica Kneza Ljudevita Posavskog 56, 10410 Velika Gorica
Telefon: +385 1 6370010
Telefaks: +385 1 6221569

TURSKA

SADAL TARIM MAKİNALARI DIŞ TİCARET A.Ş.
Alsancak Sokak, No:10 I-6 Özel Parsel
34956 Tuzla, İstanbul
Telefon: +90 216 394 00 40
Telefaks: +90 216 394 00 44

24 Opće upute o sigurnosti u radu za električne alate

24.1 Uvod

U ovom poglavlju daju se opće, prethodno formulirane sigurnosne upute, sadržane u normi EN/IEC 60745 za rukom vođene, motorom pogonjene električne alate.

Tvrtka STIHL obvezna je otisnuti ove tekstove.

Upute o sigurnosti navedene pod "Električna sigurnost" za izbjegavanje električnog udara nisu primjenjive za proizvode s akumulatorom tvrtke STIHL.

UPOZORENJE

Pročitajte sve upute o sigurnosti na radu, naputke, slike i tehničke podatke koji su priloženi ovom električnom alatu. Propusti kod pridržavanja uputa sljedećih naputaka mogu uzrokovati električni udar, izbijanje požara i/ili teške povrede. **Sve upute o sigurnosti na radu i naputke sačuvajte za buduću primjenu.**

Pojam "Električni alat", koji je upotrebljen u uputama o sigurnosti u radu, odnosi se na električne alate koji rade priključeni na električnu mrežu (s mrežnim kabelom) ili na električne alate koji rade s akumulatorom (bez mrežnog kabela).

24.2 Sigurnost radnog mjesta

- a) **Područje rada treba biti čisto i dobro osvijetljeno.** Nered ili neosvijetljeno područje rada mogu uzrokovati nesreće.
- b) **Ne radite s električnim alatom u okolišu u kojem postoji opasnost od eksplozija, kao ni tamo, gdje se nalaze zapaljive tekućine, plinovi ili prašine.** Električni alati proizvode iskre, koje mogu zapaliti prašinu ili pare.
- c) **Za vrijeme korišćenja električnih alata držite na sigurnoj udaljenosti djecu i druge osobe.** U slučaju skretanja misli ili pri udaljavanju možete izgubiti kontrolu nad uređajem.

24.3 Električna sigurnost

- a) **Priključni utikač električnog alata mora pristajati u utičnicu. Na utikaču se niti na koji način ne smiju vršiti izmjene. Ne upotrebljavajte adapterski utikač zajedno sa**

zaštitno uzemljenim električnim alatima. Utikači na kojima nisu vršene izmjene i odgovarajuće utičnice smanjuju opasnost od električnog udara.

- b) **Izbjegavajte tjelesni kontakt s uzemljenim površinama, kao što su cijevi, grijača tijela, peći i hladnjaci.** Kada Vam je tijelo uzemljeno, postoji povećana opasnost od električnog udara.
- c) **Električne alate držite na sigurnoj udaljenosti od kiše ili vlage/mokrine.** Prodor vode u električni alat povećava opasnost od električnog udara.
- d) **Ne zlorabite vod, kako bi nosili električni alat, ovješavali ga ili kako bi povlačili utikač iz utičnice. Vod držite na sigurnoj udaljenosti od vrućine, ulja, oštih rubova/bridova ili pokretnih dijelova uređaja.** Oštećeni ili zapleteni vodovi povećavaju opasnost od električnog udara.
- e) **Kada s električnim alatom radite na otvorenom, upotrebljavajte samo one produžne vodove, koji su prikladni za vanjsko područje rada.** Uporaba produžnog voda, prikladnog za vanjsko područje rada, smanjuje opasnost od električnog udara.
- f) **Kada se ne može izbjeći rad/pogon električnog alata u vlažnom okolišu, upotrebite zaštitnu strujnu ili nadstrujnu sklopku.** Primjena zaštitne strujne ili nadstrujne sklopke smanjuje opasnost od električnog udara.

24.4 Sigurnost osoba

- a) **Budite pažljivi, paziti na ono, što radite, i s razumom krenite na rad s električnim alatom. Ne koristite električni alat, ako ste umorni ili pod utjecajem droga, alkohola ili medikamenata.** Trenutak nepažnje pri korišćenju električnog alata može uzrokovati ozbiljne povrede.
- b) **Nosite osobnu zaštitnu opremu i uvijek zaštitne naočale.** Nošenje osobne zaštitne opreme, kao primjerice maske za zaštitu od prašine, cipela koje su sigurne od sklizanja, zaštitnog šljema ili zaštite za sluh, već prema vrsti primjene električnog alata, smanjuje opasnost od zadobivanja ozljeda.
- c) **Izbjegavajte nehotimično stavljanje u rad/pogon. Budite sigurni da je električni alat isklapljen/isključen, prije nego što ga uklapate/priključujete na opskrbu strujom i/ili na**

akumulator, prije nego što ga preuzimate ili nosite. Kada pri nošenju električnog alata imate prst na sklopici ili uređaj uključen priključujete na opskrbu strujom, spomenuto može uzrokovati nesreće.

- d) **Prije nego što uklapate/uključujete električni alat, uklonite alate za podešavanje ili ključ za vijke.** Alat ili ključ, koji se nalazi u rotirajućem dijelu uređaja, može uzrokovati zadobivanje ozljeda.
- e) **Izbjegavajte abnormalno držanje tijela. Osigurajte siguran položaj i održavajte u svako vrijeme ravnotežu.** Na taj način možete u neočekivanim situacijama bolje kontrolirati električni alat.
- f) **Nosite prikladnu odjeću. Ne nosite široku odjeću i nakit. Držite kosu, odjeću i rukavice na sigurnoj udaljenosti od dijelova koji se pokreću.** Pokretni dijelovi mogu zahvatiti široku odjeću, nakit ili dugu kosu.
- g) **Ukoliko se mogu montirati naprave/uređaji za usisavanje i odstranjivanje prašine i hvatanje prašine, iste treba priključiti i ispravno upotrebljavati.** Uporaba uređaja za usisavanje i odstranjivanje prašine može smanjiti ugrožavanje od prašine.
- h) **Ne težite lažnoj sigurnosti i nemojte, ne osvrtni se na sigurnosna pravila za električne alate, također i kada se nakon mnogostrukog korišćenja pouzdajete u električni alat.** Nepažljivo rukovanje može u dijelcu sekunde uzrokovati teške povrede.

24.5 Uporaba i postupanje s električnim alatom

- a) **Nikada ne preopterećujte uređaj. Upotrebljavajte električni alat koji je određen za Vaš rad.** S prikladnim električnim alatom radite bolje i sigurnije u navedenom području snage.
- b) **Ne koristite električni alat, čija je sklopka pokvarena.** Električni uređaj, koji se više neda uklopiti/uključiti ili iskllopiti/isključiti, je opasan i mora se popraviti.
- c) **Izvučite utikač iz utičnice i/ili uklonite akumulator koji se može izvaditi, prije nego što poduzimate podešavanja uređaja, prije nego što vršite zamjenu dijelova alata za primjenu ili odlažete uređaj.** Ta mjera opreza sprječava nehotimično startanje električnog alata.

- d) **Pohranjajte/skladištite nekorišćene električne alate izvan dosega djece. Ne dopuštajte korišćenje uređaja osobama, koje nisu s istim upoznate ili nisu čitale ove naputke.** Električni alati su opasni, kada ih koriste neiskusne osobe.
- e) **Njeguajte s pažnjom električne alate i alate za primjenu. Kontrolirajte, funkcioniraju li pokretni dijelovi besprijekorno i da se ne zaglavljaju, jesu li dijelovi slomljeni ili oštećeni toliko, da je funkcija električnog alata narušena. Prije primjene električnog alata, oštećene dijelove treba dati na popravak.** Mnoge nesreće imaju uzrok u loše održavanim električnim alatima.
- f) **Rezni alati trebaju biti oštri i čisti.** Pažljivo njegovani rezni alati s oštrim oštricama/reznim bridovima zaglavljaju se manje i lakše se vode.
- g) **Upotrebljavajte električni alat, pribor, alate za primjenu itd. u skladu s ovim naputcima. Pri tome uzimajte u obzir uvjete rada i djelatnost, koju treba izvršiti.** Korišćenje električnih alata za svrhe i primjene koje nisu predviđene, može uzrokovati opasne situacije.
- h) **Održavajte ručke i površine ručki suhima i čistima, slobodne od ulja i masti.** Skliske ručke i površine ručki ne dozvoljavaju sigurno posluživanje i kontrolu električnog alata u nepredvidivim situacijama.

24.6 Uporaba i postupanje s akumulatorskim alatima

- a) **Punite akumulator samo s uređajima za punjenje, koje je proizvođač preporučio.** Za uređaj za punjenje, koji je prikladan samo za određenu vrstu akumulatora, postoji opasnost od izbijanja požara, ako se upotrebljava s drugim akumulatorima.
- b) **U električnim alatima upotrebljavajte samo akumatore, koji su za to predviđeni.** Korišćenje drugih akumulatora može uzrokovati povrede i opasnost od izbijanja požara.
- c) **Nekorišćeni akumulator držite na udaljenosti od uredskih spajalica, kovanica, ključeva, čavala, vijaka i drugih malih metalnih predmeta, koji bi mogli uzrokovati premošćivanje kontakata.** Kratki spoj između akumulatorskih kontakata može imati za posljedicu opekline ili izbijanje vatre.

- d) **Pri pogrešnoj uporabi može iz akumulatora istjecati tekućina. Izbjegavajte kontakt s time (njome). Pri slučajnom kontaktu isprati s vodom. Ukoliko je tekućina dospijela u oči, dodatno zatražiti liječničku pomoć.** Iz akumulatora izlazeća tekućina može uzrokovati iritacije/nadraženosti kože ili opekline.
- e) **Ne koristite oštećen ili izmijenjen akumulator.** Oštećeni ili izmijenjeni akumulatori mogu se nepredvidivo vladati u radu i uzrokovati vatru, eksploziju ili opasnost od ozljeđivanja.
- f) **Ne izlažite akumulator vatri ili previsokim temperaturama.** Vatra ili temperature preko 130 °C (265 °F) mogu izazvati eksploziju.
- g) **Slijedite sve naputke za punjenje i nikad ne punitite akumulator ili akumulatorski alat izvan temperaturnog područja koje je navedeno u uputi za rad.** Pogrešno punjenje ili punjenje izvan dopuštenog temperaturnog područja može razoriti/uništiti akumulator i povećati opasnost od izbijanja požara.

24.7 Servis

- a) **Električni alat treba dati na popravak samo kvalificiranim stručnim osobama i samo s originalnim pričuvnim dijelovima.** Time se osigurava, da sigurnost električnog alata ostane održiva.
- b) **Nikada ne održavajte oštećene akumulatore.** Svo održavanje akumulatora treba uslijediti od strane proizvođača ili ovlaštenih mjesta servisiranja.

Obsah

1 Úvod	30	9.2 Vypnutí nůžek na keře	43
2 Informace k tomuto návodu k použití	30	10 Kontrola nůžek na keře	43
2.1 Platné dokumenty	30	10.1 Kontrola ovládacích prvků	43
2.2 Označení varovných odkazů v textu	31	11 Práce s nůžkami na keře	44
2.3 Symboly v textu	31	11.1 Jak držet a vést nůžky na keře	44
3 Přehled	31	11.2 Stříhání keřů	44
3.1 Nůžky na keře, akumulátor a nabíječka	31	11.3 Stříhání trávy	44
3.2 Postřihová lišta na keře a vyžínací nůž na travu	32	12 Po skončení práce	45
3.3 Symboly	32	12.1 Po skončení práce	45
4 Bezpečnostní pokyny	32	13 Přeprava	45
4.1 Varovné symboly	32	13.1 Přeprava nůžek na keře	45
4.2 Řádné používání	33	13.2 Přeprava akumulátoru	45
4.3 Požadavky na uživatele	33	14 Skladování	45
4.4 Oblečení a vybavení	34	14.1 Skladování nůžek na keře	45
4.5 Pracovní pásmo a okolí	35	14.2 Skladování akumulátoru	45
4.6 Bezpečnosti odpovídající stav	36	14.3 Skladování nabíječky	45
4.7 Pracovní postup	38	15 Čištění	46
4.8 Nabíjení	38	15.1 Čištění nůžek na keře	46
4.9 Přeprava	39	15.2 Čištění nožů postřihové lišty	46
4.10 Skladování	39	15.3 Čištění akumulátoru	46
4.11 Čištění, údržba, opravy	40	15.4 Čištění nabíječky	46
5 Příprava nůžek na keře k použití	41	16 Údržba	46
5.1 Příprava nůžek na keře k použití	41	16.1 Ostření nožů postřihové lišty	46
6 Nabíjení akumulátoru a světla LED	41	17 Oprava	47
6.1 Nabíjení akumulátoru	41	17.1 Oprava nůžek na keře, akumulátoru a nabíječky	47
6.2 LED na nabíječce	41	18 Odstranění poruch	48
7 Sestavení nůžek na keře	42	18.1 Odstranění poruch nůžek na keře, akumulátoru nebo nabíječky	48
7.1 Montáž a demontáž postřihové lišty na keře	42	18.2 Odstranění poruch nabíječky	49
8 Vsazení a vyjmutí akumulátoru	42	19 Technická data	50
8.1 Vsazení akumulátoru	42	19.1 Nůžky na keře STIHL HSA 25	50
8.2 Vyjmutí akumulátoru	43	19.2 Postřihová lišta na keře, vyžínací nůž na travu	50
9 Zapnutí a vypnutí nůžek na keře	43	19.3 Akumulátor 5120	50
9.1 Zapnutí nůžek na keře	43		



Tento návod k použití je chráněn autorským zákonem. Veškerá práva zůstávají vyhrazena, zejména právo reprodukce, překladu a zpracování elektronickými systémy.

19.4 Dodaná nabíječka.....	50
19.5 Akustické a vibrační hodnoty.....	50
19.6 REACH.....	51
20 Náhradní díly a příslušenství.....	51
20.1 Náhradní díly a příslušenství.....	51
21 Likvidace.....	51
21.1 Likvidace nůžek na keře, akumulátoru a nabíječky.....	51
22 Prohlášení o konformitě EU.....	51
22.1 Nůžky na keře STIHL HSA 25.....	51
22.2 Odkaz na konformitu nabíječky STIHL HSA 25.....	51
23 Adresy.....	52
23.1 Hlavní sídlo firmy STIHL.....	52
23.2 Distribuční společnosti STIHL.....	52
23.3 Dovozci firmy STIHL.....	52
24 Všeobecné bezpečnostní pokyny pro elektrické stroje.....	52
24.1 Úvod.....	52
24.2 Bezpečnost pracoviště.....	53
24.3 Elektrická bezpečnost.....	53
24.4 Bezpečnost osob.....	53
24.5 Použití a zacházení s elektrickým strojem.....	54
24.6 Použití a zacházení s akumulátorovým strojem.....	54
24.7 Servis.....	55

1 Úvod

Vážená zákaznice, vážený zákazníku,

těší nás, že jste se rozhodli pro firmu STIHL. Vyvíjíme a vyrábíme naše výrobky ve špičkové kvalitě odpovídající potřebám našich zákazníků. Tím vznikají výrobky s vysokým stupněm spolehlivosti i při extrémním namáhání.

STIHL je zárukou špičkové kvality také v servisních službách. Náš odborný prodej zajišťuje kompetentní poradenství a instruktaž jakož i obsáhlý technický suport.

Děkujeme Vám za Vaši důvěru a přejeeme mnoho spokojenosti s Vaším výrobkem STIHL.



Dr. Nikolas Stihl

DŮLEŽITÉ! PŘED POUŽITÍM SI NÁVOD PŘEČÍST A ULOŽIT PRO DALŠÍ POTŘEBU.

2 Informace k tomuto návodu k použití

2.1 Platné dokumenty

Platí lokální bezpečnostní předpisy.

- ▶ Navíc k tomuto návodu k použití si přečíst, porozumět a uložit pro další potřebu níže uvedené dokumenty:
 - Bezpečnostní informace pro akumulátory STIHL a výrobky s integrovaným akumulátorem: www.stihl.com/safety-data-sheets

2.2 Označení varovných odkazů v textu

! NEBEZPEČÍ

Odkaz upozorňuje na nebezpečí, která vedou k těžkým úrazům či úmrtí.

- Uvedená opatření mohou zabránit těžkým úrazům či úmrtí.

! VAROVÁNÍ

Odkaz upozorňuje na nebezpečí, která mohou vést k těžkým úrazům či úmrtí.

- Uvedená opatření mohou zabránit těžkým úrazům či úmrtí.

UPOZORNĚNÍ

Odkaz upozorňuje na nebezpečí, která mohou vést k věcným škodám.

- Uvedená opatření mohou zabránit věcným škodám.

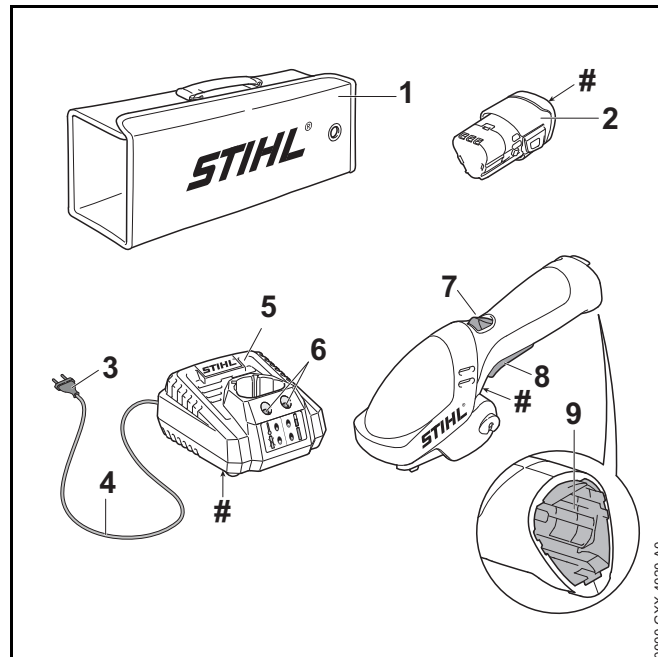
2.3 Symboly v textu



Tento symbol odkazuje na kapitolu v tomto návodu k použití.

3 Přehled

3.1 Nůžky na keře, akumulátor a nabíječka



1 Brašna

Brašna slouží k přepravě a skladování nůžek na keře.

2 Akumulátor

Akumulátor napájí nůžky na keře energií.

3 Elektrická vidlice

Elektrická vidlice spojuje připojovací kabel se zásuvkou.

4 Připojovací kabel

Připojovací kabel spojuje nabíječku s elektrickou vidlicí.

5 Nabíječka

Nabíječka nabíjí akumulátor.

6 Světla LED

Světla LED signalizují stav nabíječky.

7 Deblokovací šoupátko

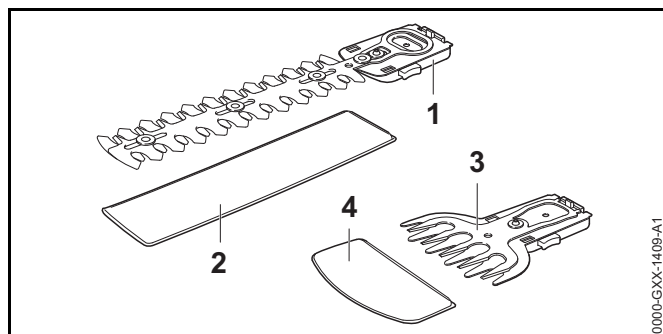
Deblokovací šoupátko odjišťuje spínač.

8 Spínač

Spínač zapíná a vypíná nůžky na keře.

9 Akumulátorová šachta

Do akumulátorové šachty se vsunuje akumulátor.

Výkonový štítek s výrobním číslem**3.2 Postřihová lišta na keře a vyžínací nůž na trávu****1 Postřihová lišta na keře, nože postřihové lišty**

Nože postřihové lišty stříhají keře.

2 Ochranný kryt postřihové lišty

Ochranný kryt chrání před kontaktem s postřihovou lištou.

3 Vyžínací nůž na trávu, nůž postřihové lišty

Nože postřihové lišty stříhají trávu.

4 Ochranný kryt postřihové lišty

Ochranný kryt chrání před kontaktem s vyžínacím nožem na trávu.

3.3 Symboly

Na nůžkách na keře, akumulátoru a nabíječce se mohou nacházet symboly a ty mají následující význam:



LED svítí červeně. Akumulátor není v přípustném tepelném pásmu.



LED bliká červeně. V akumulátoru nebo v nabíječce je porucha.



LED bliká zeleně. Akumulátor se nabíjí.



LED svítí zeleně. Akumulátor je zcela nabitý.



Elektrovýrobek skladovat v uzavřeném a suchém prostoru.



Výrobek nelikvidovat s domácím odpadem.

4 Bezpečnostní pokyny**4.1 Varovné symboly**

Varovné symboly na nůžkách na keře, na akumulátoru a na nabíječce mají následující význam:



Dbát na bezpečnostní odkazy a na jejich opatření.



Tento návod k použití je třeba si přečíst, porozumět mu a uložit ho pro další potřebu.



Nosit ochranné brýle.



Nedotýkat se dobíhajících nožů.



Nedotýkat se běžících nožů.



Dbát na bezpečnostní pokyny týkající se do výšky vymrštěvaných předmětů a na opatření bezpečnostních opatření.



Dodržovat bezpečnostní odstup.



Nůžky na keře a nabíječku chránit před deštěm a vlhkem.



Akumulátor chránit před horkem a otevřeným ohněm.



Akumulátor neponořovat do kapalin.



Dodržovat přípustné tepelné pásmo akumulátoru.

4.2 Řádné používání

Nůžky na keře STIHL HSA 25 slouží pro níže uvedená použití:

- s nožovou lištou na postřih keřů: stříhání keřů
- s vyžínacím nožem na trávu: stříhání trávy

Nůžky na keře se nesmí používat za deště.

Dodaný akumulátor 5120 napájí nůžky na keře energií.

Dodaná nabíječka nabíjí akumulátor 5120.

⚠ VAROVÁNÍ

- Akumulátory a nabíječky, které firma STIHL pro nůžky na keře nepovolila, mohou způsobit požáry a exploze. Může tím dojít k těžkým úrazům či úmrtí osob a ke vzniku věcných škod.
 - ▶ Nůžky na keře je nutno používat s dodaným akumulátorem 5120.
 - ▶ Akumulátor 5120 nabíjet dodanou nabíječkou.
- Pokud nůžky na keře, akumulátor nebo nabíječka nejsou používány v souladu s účelem použití, může dojít k těžkým úrazům či úmrtí osob a mohou vzniknout věcné škody.
 - ▶ Nůžky na keře, akumulátor a nabíječku používat tak, jak je to popsáno v tomto návodu k použití.

4.3 Požadavky na uživatele

⚠ VAROVÁNÍ

- Uživatelé bez instruktáže nemohou rozpoznat nebo dobře odhadnout nebezpečí hrozící nůžkami na keře, akumulátorem a nabíječkou. Uživatel nebo jiné osoby mohou být těžce zraněny nebo usmrceny.



- ▶ Tento návod k použití je třeba si přečíst, porozumět mu a uložit ho pro další potřebu.

- ▶ Pokud se nůžky na keře, akumulátor nebo nabíječka předávají jiné osobě: předat jí i návod k použití.
- ▶ Zajistit, aby uživatel splnil níže uvedené požadavky:
 - Uživatel je odpočatý.
 - Uživatel je tělesně, sensoricky a duševně schopen nůžky na keře, akumulátor a nabíječku obsluhovat a s nimi pracovat. Pokud je uživatel tělesně, sensoricky a duševně k tomu pouze omezeně schopen, smí s nimi pracovat pouze pod dohledem nebo za instruktáže zodpovědné osoby.
 - Uživatel je plnoletý.
 - Uživatel obdržel instruktáž od odborného prodejce výrobků STIHL nebo od odborné tematiky znalé osoby ještě dříve, než poprvé s nůžkami na keře začne pracovat a než poprvé použije nabíječku.
 - Uživatel není negativně ovlivněn alkoholem, léky nebo drogami.
- ▶ V případě stávajících nejasností: vyhledat odborného prodejce výrobků STIHL.

4.4 Oblečení a vybavení

VAROVÁNÍ

- Během práce mohou být dlouhé vlasy vtaženy do nůžek na keře. Uživatel může utrpět těžké zranění.
 - ▶ Dlouhé vlasy svažte a zajistěte tak, aby nemohly být vtaženy do nůžek na keře.
- Během práce mohou být předměty velkou rychlostí vymrštěny nahoru. Uživatel se může zranit.



- ▶ Noste těsně přiléhající ochranné brýle. Vhodné ochranné brýle byly přezkoušeny podle normy EN 166 nebo podle národních předpisů a jsou s patřičným označením k dostání na trhu.

- ▶ Noste těsně přiléhající bundu, košili s dlouhým rukávem a dlouhé kalhoty.
- Během práce může dojít k rozvíření prachu. Vdechovaný prach může poškodit zdraví a vyvolat alergické reakce.
 - ▶ Noste protiprachovou masku.
- Nevhodné oblečení se může zachytit ve dřevě, dřevnatém porostu a v nůžkách na keře. Uživatelé bez vhodného oděvu mohou utrpět těžká zranění.
 - ▶ Noste těsně přiléhající oděv.
 - ▶ Šály a ozdoby odložte.
- Během práce se může uživatel dostat do kontaktu s pohybujícími se noži postříhové lišty. Uživatel může utrpět těžké zranění.
 - ▶ Noste obuv z odolného materiálu.
 - ▶ Noste dlouhé kalhoty z odolného materiálu.
- Během čištění nebo údržby se uživatel může dostat do kontaktu s noži postříhové lišty. Uživatel se může zranit.
 - ▶ Noste pracovní rukavice z odolného materiálu.
- Pokud uživatel nosí nevhodnou obuv, může uklouznout. Uživatel se může zranit.
 - ▶ Noste pevnou, uzavřenou obuv s hrubou podrážkou.

4.5 Pracovní pásmo a okolí

4.5.1 Nůžky na keře

! VAROVÁNÍ

- Nezúčastněné osoby, děti a zvířata nemohou rozpoznat ani odhadnout nebezpečí nůžek na keře a do výšky vymrštěných předmětů. Nezúčastněné osoby, děti a zvířata mohou utrpět těžká zranění a může dojít k věcným škodám.



- ▶ Nezúčastněné osoby, děti a zvířata do pracovního pásma nepouštějte.

- ▶ Nůžky na keře nenechávejte bez dohledu.
- ▶ Zajistěte, aby si děti s nůžkami na keře nemohly hrát.

- Nůžky na keře nejsou chráněny proti vodě. Pokud by se pracovalo v dešti nebo ve vlhkém prostředí, může dojít k úrazu elektrickým proudem. Uživatel se může zranit a nůžky na keře se mohou poškodit.



- ▶ Nikdy nepracujte v dešti ani ve vlhkém okolí.

- Elektrické součástky nůžek na keře mohou vytvářet jiskry. Jiskry mohou ve snadno hořlavém nebo explozivním okolí vyvolat požáry nebo exploze. Může tím dojít k těžkým úrazům či úmrtí a ke vzniku věcných škod.
- ▶ Nikdy nepracujte ve snadno hořlavém nebo explozivním okolí.

4.5.2 Akumulátor

! VAROVÁNÍ

- Nezúčastněné osoby, děti a zvířata nemohou rozpoznat ani odhadnout nebezpečí akumulátoru. Nezúčastněné osoby, děti a zvířata mohou být těžce zraněny.
- ▶ Nepouštějte nezúčastněné osoby, děti a zvířata.
- ▶ Akumulátor nenechávejte bez dohledu.
- ▶ Zajistěte, aby si děti s akumulátorem nemohly hrát.

- Akumulátor není chráněn proti všem okolním vlivům. Pokud je akumulátor vystaven určitým okolním vlivům, může začít hořet nebo explodovat. Může dojít k těžkým úrazům a ke vzniku věcné škody.



- ▶ Chraňte akumulátor před horkem a otevřeným ohněm.
- ▶ Akumulátor neházejte do ohně.



- ▶ Akumulátor používejte a skladujte v tepelném pásmu mezi 0 °C a + 40 °C.



- ▶ Neponořujte akumulátor do kapalin.

- ▶ Nepřibližujte akumulátor ke kovovým předmětům.
- ▶ Nevystavujte akumulátor vysokému tlaku.
- ▶ Nevystavujte akumulátor mikrovlnám.
- ▶ Chraňte akumulátor před chemikáliemi a solemi.

4.5.3 Nabíječka

! VAROVÁNÍ

- Nezúčastněné osoby, děti nemohou rozpoznat ani odhadnout nebezpečí nabíječky a elektrického proudu. Nezúčastněné osoby, děti a zvířata mohou být těžce zraněny nebo zabity.
- ▶ Nepouštějte nezúčastněné osoby, děti a zvířata.
- ▶ Nabíječku nenechávejte bez dohledu.
- ▶ Zajistěte, aby si děti s nabíječkou nemohly hrát.

- Nabíječka není chráněna proti vodě. Pokud by se pracovalo v dešti nebo ve vlhkém prostředí, může dojít k elektrické ráně. Uživatel může být zraněn a nabíječka se může poškodit.



- ▶ Nikdy nepracujte v dešti ani ve vlhkém okolí.

- Nabíječka není chráněna před všemi okolními vlivy. Pokud je nabíječka vystavena určitým okolním vlivům, může začít hořet nebo explodovat. Může dojít k těžkým úrazům osob a ke vzniku věcné škody.
 - ▶ Nabíječku skladujte v uzavřeném a suchém prostoru.
 - ▶ Nabíječku nikdy nepoužívejte v snadno hořlavém a explozivním prostředí.
 - ▶ Nabíječku nikdy nepoužívejte na snadno hořlavém podkladu.
 - ▶ Nabíječku používejte a skladujte v tepelném pásmu mezi + 5 °C a + 40 °C.
- Osoby mohou zakopnout o přípojovací kabel. Mohlo by dojít k poranění osob a poškození nabíječky.
 - ▶ Přípojovací kabel uložte ploše na zem.

4.6 Bezpečnosti odpovídající stav

4.6.1 Nůžky na keře

Nůžky na keře jsou bezpečné, když jsou splněny níže uvedené podmínky:

- Nůžky na keře jsou nepoškozené.
- Nůžky na keře jsou čisté a suché.
- Ovládací prvky fungují a nejsou změněny.
- Postříhová lišta na keře nebo vyžínací nůž na trávu jsou správně namontované.
- Namontováno je pouze originální příslušenství STIHL určené pro tyto nůžky na keře.
- Příslušenství je namontováno správně.

⚠ VAROVÁNÍ

- V bezpečnosti neodpovídajícím stavu nemohou konstrukční díly již bezpečně fungovat a bezpečnostní zařízení mohou být vyřazena z provozu. Může dojít k těžkým úrazům nebo usmrcení osob.
 - ▶ Pracujte s nepoškozenými nůžkami na keře.
 - ▶ Pokud jsou nůžky na keře znečištěné nebo vlhké, nůžky vyčistěte a nechte uschnout.
 - ▶ Neupravujte nůžky na keře.
 - ▶ Pokud ovládací prvky nefungují, s nůžkami na keře nepracujte.
 - ▶ Namontujte pouze originální příslušenství STIHL určené pro tyto nůžky na keře.
 - ▶ Příslušenství namontujte tak, jak je popsáno v tomto návodu k použití nebo v návodu k použití daného příslušenství.
 - ▶ Nikdy nestrkejte žádné předměty do otvorů nůžek na keře.
 - ▶ V případě nejasností vyhledejte odborného prodejce výrobků STIHL.

4.6.2 Nože postříhové lišty

Zahradní nůžky jsou v bezpečnosti odpovídajícím stavu, když jsou splněny níže uvedené podmínky:

- Nože postříhové lišty nejsou poškozené.
- Nože postříhové lišty nejsou deformované.
- Nože postříhové lišty se snadno pohybují.
- Nože postříhové lišty jsou správně naostřené.
- Nože postříhové lišty jsou bez otřepů.

⚠ VAROVÁNÍ

- V bezpečnosti neodpovídajícím stavu se mohou části postřihové lišty uvolnit a být odmrštěny. Osoby mohou utrpět těžká zranění.
 - ▶ Pracovat s nepoškozenými noži postřihové lišty.
 - ▶ Nože postřihové lišty správně naostřit a zbavit otřepů.
 - ▶ V případě stávajících nejasností: vyhledat odborného prodejce výrobků STIHL.

4.6.3 Akumulátor

Akumulátor je v bezpečnosti odpovídajícím stavu, když jsou splněny níže uvedené podmínky:

- Akumulátor není poškozen.
- Akumulátor je čistý a suchý.
- Akumulátor funguje a není pozměněn.

⚠ VAROVÁNÍ

- V bezpečnosti neodpovídajícím stavu nemůže akumulátor již bezpečně fungovat. Osoby mohou utrpět těžká zranění.
 - ▶ Pracovat s nepoškozeným a fungujícím akumulátorem.
 - ▶ Poškozený nebo defektní akumulátor nenabíjet.
 - ▶ Pokud je akumulátor znečištěný nebo mokrá: akumulátor vyčistit a nechat uschnout.
 - ▶ Akumulátor nepozměňovat.
 - ▶ Do otvorů akumulátoru nestrkat žádné předměty.
 - ▶ Elektrické kontakty akumulátoru nespojovat a nezkratovat kovovými předměty.
 - ▶ Akumulátor neotvírat.
- Z poškozeného akumulátoru může vystupovat kapalina. Pokud by se kapalina dostala do styku s pokožkou nebo očima, může dojít k podráždění pokožky či očí.
 - ▶ Zabránit kontaktu s kapalinou.
 - ▶ Pokud došlo ke kontaktu s pokožkou: dotčená místa pokožky umýt velkým množstvím vody a mýdlem.

- ▶ Pokud došlo ke kontaktu s očima: oči nejméně po dobu 15 minut vyplachovat velkým množstvím vody a vyhledat lékaře.
- Poškozený nebo defektní akumulátor může být nezvykle cítit, kouřit nebo hořet. Může tím dojít k těžkým úrazům či úmrtí osob a ke vzniku věčných škod.
 - ▶ Pokud je akumulátor neobvykle cítit nebo kouří: akumulátor nepoužívat a nepřibližovat ho k hořlavým látkám.
 - ▶ Pokud akumulátor hoří: pokusit se uhasit akumulátor hasicím přístrojem nebo vodou.

4.6.4 Nabíječka

Nabíječka je v bezpečnosti odpovídajícím stavu, když jsou splněny níže uvedené podmínky:

- Nabíječka není poškozená.
- Nabíječka je čistá a suchá.

⚠ VAROVÁNÍ

- V bezpečnosti neodpovídajícím stavu nemohou konstrukční díly již bezpečně fungovat a bezpečnostní zařízení mohou být vyřazena z provozu. Může dojít k těžkým úrazům nebo usmrcení osob.
 - ▶ Používat nepoškozenou nabíječku.
 - ▶ Pokud je nabíječka znečištěná nebo mokrá: nabíječku vyčistit a nechat uschnout.
 - ▶ Nabíječku nepozměňovat.
 - ▶ Do otvorů nabíječky nestrkat žádné předměty.
 - ▶ Elektrické kontakty nabíječky nespojovat a nezkratovat kovovými předměty.
 - ▶ Nabíječku nikdy neotvírat.

4.7 Pracovní postup

VAROVÁNÍ

- Uživatel již nemůže za určitých situací koncentrovaně pracovat. Uživatel může zakopnout, upadnout a těžce se zranit.
 - ▶ Pracovat klidně a s rozvahou.
 - ▶ Pokud jsou světelné poměry a viditelnost špatné, s nůžkami na keře nepracovat.
 - ▶ S nůžkami na keře pracovat sám/sama.
 - ▶ Dávat pozor na překážky.
 - ▶ Při práci stát na zemi a udržovat rovnováhu. Pokud je nutné pracovat ve výškách: používat vysokozdviznou pracovní plošinu nebo bezpečné lešení.
 - ▶ Pokud se dostaví známky únavy, udělat si pracovní přestávku.
- Pokud uživatel pracuje nad výši ramen, může se brzy unavit. Uživatel může utrpět těžká zranění.
 - ▶ Nad úrovní ramen pracovat jen krátkou dobu.
 - ▶ Práci přerušovat přestávkami.
- Pokud narazí pohybující se nože postříhové lišty na tvrdý předmět, mohou se rychle zbrzdít. Vznikajícími reakčními silami může uživatel ztratit vládu nad nůžkami na keře a může být těžce zraněn.
 - ▶ Před započítím práce prohledat keř nebo trávu, nejsou-li tam nějaké tvrdé předměty a tyto předměty odstranit.
- Pohybující se nože postříhové lišty mohou uživatele pořezat. Uživatel může utrpět těžká zranění.



- ▶ Volnou ruku udržovat mimo dosah nožů postříhové lišty.
- ▶ Nedotýkat se pohybujících nožů postříhové lišty.
- ▶ Pokud jsou nože postříhové lišty zablokovány nějakým předmětem, nůžky na keře vypnout a vyjmout akumulátor. Teprve potom předmět odstranit.

- Pokud se nůžky na keře během práce změní nebo se chovají nezvyklým způsobem, mohou být v provozně nebezpečném stavu. Může dojít k těžkým úrazům osob a ke vzniku věcných škod.
 - ▶ Práci ukončit, akumulátor vyjmout a vyhledat odborného prodejce výrobků STIHL.
- Během práce mohou nůžky na keře způsobit vznik vibrací.
 - ▶ Nosit rukavice.
 - ▶ Práci přerušovat přestávkami.
 - ▶ Pokud se vyskytnou náznaky poruch prokrvení: vyhledat lékaře.
- Po puštění spínače se nože postříhové lišty pohybují ještě cca 1°vteřinu dál. Pohybující se nože postříhové lišty mohou někoho pořezat. Osoby mohou utrpět těžká zranění.



- ▶ Nůžky na keře držet pevně za ovládací rukojeť a počkat, až se nože postříhové lišty přestanou pohybovat.

NEBEZPEČÍ

- Pokud se pracuje v okolí elektrický proud vodicích kabelů, mohou se nože postříhové lišty dostat do kontaktu s těmito elektrický proud vodicími kabely a mohou je poškodit. Uživatel může utrpět těžké nebo smrtelné zranění.
 - ▶ Nepracovat v okolí elektrický proud vodicích kabelů.

4.8 Nabíjení

VAROVÁNÍ

Kontakt s konstrukčními díly vedoucími elektrický proud může být způsoben níže uvedenými příčinami:

- Připojovací kabel je poškozený.
- Elektrická vidlice je poškozená.
- Zásuvka není správně nainstalovaná.

- Kontakt s konstrukčními díly vedoucími elektrický proud může způsobit úraz elektrickým proudem. Uživatel může utrpět těžké zranění nebo být usmrčen.
 - ▶ Zajistit, aby přípojovací kabel a elektrická vidlice nebyly poškozeny.
 - ▶ Elektrickou vidlici zasunout do správně nainstalované zásuvky.
- Během nabíjení může nesprávné síťové napětí nebo nesprávná síťová frekvence vést k přepětí v nabíječce. Nabíječka může být poškozena.
 - ▶ Zajistit, aby síťové napětí a síťová frekvence elektrické sítě souhlasily s údaji na výkonovém štítku nabíječky.
- Během nabíjení může být poškozená nebo defektní nabíječka nezvykle cítit nebo kouřit. Může dojít k úrazům osob a ke vzniku věcných škod.
 - ▶ Elektrickou vidlici vytáhnout ze zásuvky.
- Nabíječka se může při nedostatečném odvodu teploty přehřát a způsobit požár. Může tím dojít k těžkým úrazům či úmrtí osob a ke vzniku věcných škod.
 - ▶ Nabíječku ničím nezakrývat.
- Pokud je na zásuvku připojeno více nabíječek, může během nabíjení dojít k přetížení elektrických kabelů. Elektrické kabely se mohou zahřát a způsobit požár. Může tím dojít k těžkým úrazům či úmrtí osob a ke vzniku věcných škod.
 - ▶ Nabíječku připojovat na zásuvku jednotlivě.
 - ▶ Nabíječku nepřipojovat na vícenásobné zásuvky.

4.9 Přeprava

4.9.1 Přeprava nůžek na keře

VAROVÁNÍ

- Během přepravy se nůžky na keře mohou převrátit nebo pohybovat. Může dojít k úrazům osob a ke vzniku věcných škod.
 - ▶ Vyjměte akumulátor.
 - ▶ Ochranný kryt nožů nasuňte na postřihovou lištu tak, aby nože postřihové lišty byly zcela zakryty.

- ▶ Nůžky na keře zajistěte upínacím popruhem, řemenem nebo sítkou tak, aby se nemohly převrátit ani pohnout.

4.9.2 Akumulátor

VAROVÁNÍ

- Akumulátor není chráněn proti všem okolním vlivům. Pokud je akumulátor vystaven určitým okolním vlivům, může být poškozen a může dojít ke vzniku věcných škod.
 - ▶ Poškozený akumulátor nepřepřavovat.
 - ▶ Akumulátor přepravovat v pouze elektrický proud nevodivém balení.
- Během přepravy se může akumulátor převrátit nebo se pohnout. Může dojít k úrazům osob a ke vzniku věcných škod.
 - ▶ Akumulátor v balení zabalit tak, aby se nemohl pohybovat.
 - ▶ Balení zajistit tak, aby se nemohlo pohybovat.

4.10 Skladování

4.10.1 Skladování nůžek na keře

VAROVÁNÍ

- Děti nemohou rozpoznat ani odhadnout nebezpečí hrozící nůžkami na keře. Děti mohou utrpět těžké úrazy.
 - ▶ Vyjmout akumulátor.
 - ▶ Ochranný kryt nožů nasunout na postřihovou lištu tak, aby byly nože postřihové lišty zcela zakryty.
 - ▶ Nůžky na keře skladovat mimo dosah dětí.
- Elektrické kontakty na nůžkách na keře a kovové konstrukční díly mohou vlivem vlhka zkorodovat. Nůžky na keře se mohou poškodit.
 - ▶ Vyjmout akumulátor.
 - ▶ Nůžky na keře skladovat v čistém a suchém stavu.

4.10.2 Akumulátor

⚠ VAROVÁNÍ

- Děti nemohou rozpoznat ani odhadnout nebezpečí hrozící akumulátorem. Děti mohou utrpět těžké úrazy.
 - ▶ Akumulátor skladovat mimo dosah dětí.
- Akumulátor není chráněn proti všem okolním vlivům. Pokud je akumulátor vystaven určitým okolním vlivům, může dojít k jeho poškození.
 - ▶ Akumulátor skladovat v čistém a suchém stavu.
 - ▶ Akumulátor skladovat v uzavřeném prostoru.
 - ▶ Akumulátor uchovávat odděleně od nůžek na keře a nabíječky.
 - ▶ Akumulátor skladovat pouze v elektricky nevodivém balení.
 - ▶ Akumulátor skladovat v tepelném pásmu mezi – 10 °C a + 40 °C.

4.10.3 Nabíječka

⚠ VAROVÁNÍ

- Děti nemohou rozpoznat ani odhadnout nebezpečí hrozící nabíječkou. Může dojít k těžkým úrazům nebo usmrcení dětí.
 - ▶ Vymout akumulátor.
 - ▶ Nabíječku skladovat mimo dosah dětí.
- Nabíječka není chráněna před všemi okolními vlivy. Pokud je nabíječka vystavena určitým okolním vlivům, může dojít k poškození nabíječky.
 - ▶ Vymout akumulátor.
 - ▶ Pokud je nabíječka příliš zahřátá: nechat ji vychladnout.
 - ▶ Nabíječku skladovat v čistém a suchém stavu.
 - ▶ Nabíječku skladovat v uzavřeném prostoru.

- ▶ Nabíječku skladovat v tepelném pásmu mezi + 5 °C a + 40 °C.
- Připojovací kabel není určen k tomu, aby se za něj nabíječka nosila či zavěšovala. Připojovací kabel a nabíječka tím mohou být poškozeni.
 - ▶ Nabíječku uchopit a držet za těleso.

4.11 Čištění, údržba, opravy

⚠ VAROVÁNÍ

- Pokud je během čištění, údržby nebo opravy vsazen akumulátor, může dojít k nechtěnému zapnutí nůžek na keře. Může dojít k těžkým úrazům a ke vzniku věcné škody.
 - ▶ Vyměte akumulátor.
- Agresivní čisticí prostředky, čištění proudem vody nebo špičaté předměty mohou nůžky na keře, nože postřihové lišty, akumulátor a nabíječku poškodit. Pokud nůžky na keře, nože postřihové lišty, akumulátor nebo nabíječka nebudou správně vyčištěny, nemohou konstrukční díly již správně fungovat a bezpečnostní zařízení mohou být vyřazena z provozu. Osoby mohou utrpět těžká zranění.
 - ▶ Nůžky na keře, akumulátor a nabíječku čistěte tak, jak je to popsáno v tomto návodu k použití.
- Pokud nůžky na keře, nože postřihové lišty, akumulátor a nabíječka nebudou správně udržovány nebo opravovány, nemohou konstrukční díly již správně fungovat a bezpečnostní zařízení mohou být vyřazena z provozu. Může dojít k těžkým úrazům nebo usmrcení osob.
 - ▶ Nůžky na keře, akumulátor a nabíječku nikdy sami neopravujte a neprovádějte ani údržbářské úkony.
 - ▶ Pokud se na nůžkách na keře, akumulátoru nebo nabíječce musí provést údržbářské úkony nebo opravy, vyhledejte odborného prodejce výrobků STIHL.
 - ▶ Na nožích postřihové lišty provádějte údržbu tak, jak je popsáno v tomto návodu k použití.

- Během čištění nebo údržby nožů postříhové lišty se může uživatel pořezat o ostré řezné zuby. Uživatel se může zranit.
 - ▶ Noste pracovní rukavice z odolného materiálu.

5 Příprava nůžek na keře k použití

5.1 Příprava nůžek na keře k použití

Před každým započatím práce musejí být provedeny níže uvedené kroky:

- ▶ Zajistit, aby se níže uvedené konstrukční díly nacházely v bezpečnosti odpovídajícím stavu:
 - Nůžky na keře, [📖 4.6.1.](#)
 - Nože postříhové lišty, [📖 4.6.2.](#)
 - Akumulátor, [📖 4.6.3.](#)
 - Nabíječka, [📖 4.6.4.](#)
- ▶ Plně nabít akumulátor, [📖 6.1.](#)
- ▶ Vyčistit nůžky na keře, [📖 15.1.](#)
- ▶ Zkontrolovat ovládací prvky, [📖 10.1.](#)
- ▶ Pokud tyto kroky nemohou být provedeny: nepoužívat nůžky na keře a vyhledat odborného prodejce výrobků STIHL.

6 Nabíjení akumulátoru a světla LED

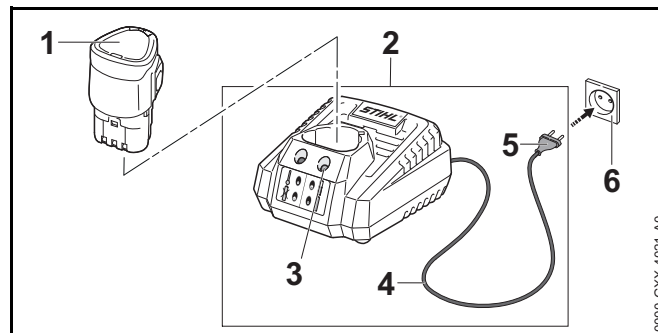
6.1 Nabíjení akumulátoru

Délka doby nabíjení závisí na různých vlivech, např. na teplotě akumulátoru nebo na teplotě okolí. Skutečná délka doby nabíjení se může odchylovat od uvedené délky doby nabíjení. Délka doby nabíjení je uvedena na www.stihl.com/charging-times.

Když je elektrická vidlice zasunuta do zásuvky a akumulátor je vsazen do nabíječky, proces nabíjení se nastartuje

automaticky. Když je akumulátor plně nabitý, svítí LED vpravo na nabíječce zeleně. Nabíjecí proces je ukončen.

Během nabíjení se akumulátor a nabíječka zahřívají.



- ▶ Elektrickou vidlici (5) zasunout do dobře přístupné zásuvky (6).
- ▶ Položit připojovací kabel (4).
- ▶ Akumulátor (1) vsadit do vodítek nabíječky (2) a až na doraz ho zamáčknout. LED (3) bliká zeleně a akumulátor (1) se nabíjí.
- ▶ Když LED (3) svítí zeleně: vytáhnout elektrickou vidlici (5) ze zásuvky (6). Akumulátor je zcela nabitý.
- ▶ Vyjmout akumulátor (1).

6.2 LED na nabíječce

Světla LED mohou signalizovat stav nabití akumulátoru nebo poruchy nabíječky nebo akumulátoru. Světla LED mohou svítit nebo blikat zeleně nebo červeně.

Pokud LED bliká zeleně, akumulátor se nabíjí.

Pokud LED svítí zeleně, akumulátor je plně nabitý.

- ▶ Pokud LED svítí červeně: nechat akumulátor vychladnout. Akumulátor není v přípustném tepelném pásmu.
- ▶ Pokud LED bliká červeně: nabíječku nepoužívat a vyhledat odborného prodejce výrobků STIHL. V nabíječce nebo v akumulátoru je porucha.

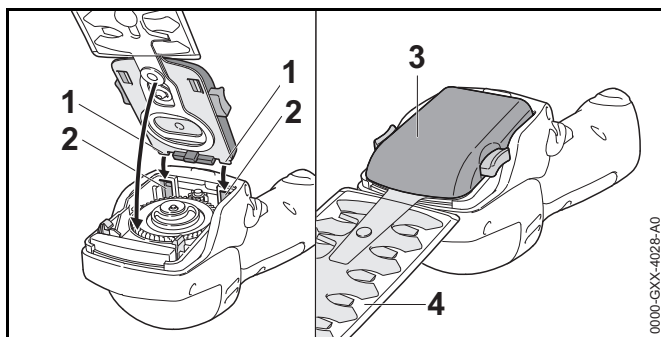
7 Sestavení nůžek na keře

7.1 Montáž a demontáž postřihové lišty na keře

7.1.1 Montáž postřihové lišty na keře nebo vyžínacího nože na trávu

Způsob montáže postřihové lišty na keře a nože na trávu na nůžky na keře je stejný.

- ▶ Nůžky na keře vypnout a akumulátor vyjmout.
- ▶ Ochranný kryt nožů nasunout na postřihovou lištu tak, aby byly nože postřihové lišty zcela zakryty.

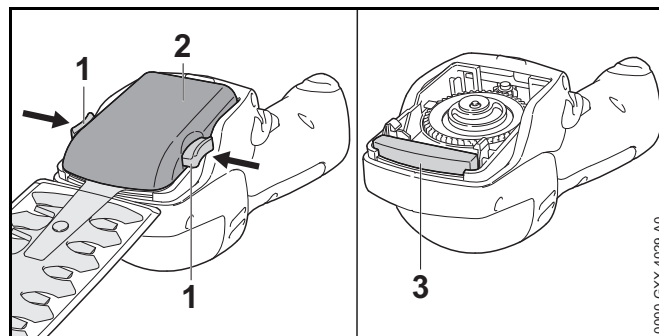


- ▶ Zajišťovací výstupek (1) postřihové lišty na keře (3) nebo vyžínacího nože na trávu (3) nasadit na vedení (2).
- ▶ Sklopit postřihovou lištu na keře (3) nebo vyžínací nůž na trávu (3) dolů a pevně přitisknout. Postřihová lišta na keře (3) nebo vyžínací nůž na trávu (3) se slyšitelně zajistí.
- ▶ Stáhnout ochranný kryt postřihové lišty (4).

7.1.2 Demontáž postřihové lišty na keře nebo vyžínacího nože na trávu

Způsob demontáže postřihové lišty na keře a nože na trávu je stejný.

- ▶ Nůžky na keře vypnout a akumulátor vyjmout.
- ▶ Ochranný kryt nožů nasunout na postřihovou lištu tak, aby byly nože postřihové lišty zcela zakryty.

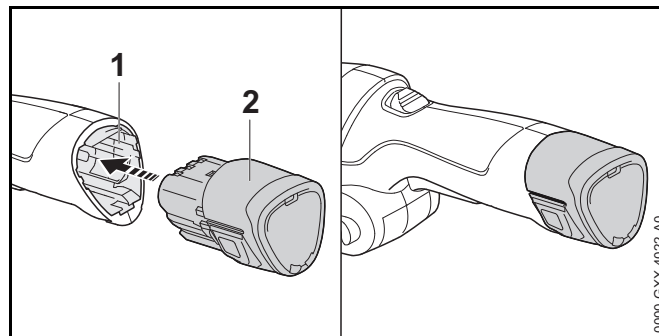


- ▶ Stisknout obě aretační páčky (1). Postřihová lišta na keře (2) nebo vyžínací nůž na trávu (2) jsou odjištěné.
- ▶ Odejmout postřihovou lištu na keře (2) nebo vyžínací nůž na trávu (2).

Během práce chrání kryt (3) z pěnové hmoty převodovku před znečištěním. Kryt (3) je pevně spojen s nůžkami na keře a nemůže být odstraněn.

8 Vsazení a vyjmutí akumulátoru

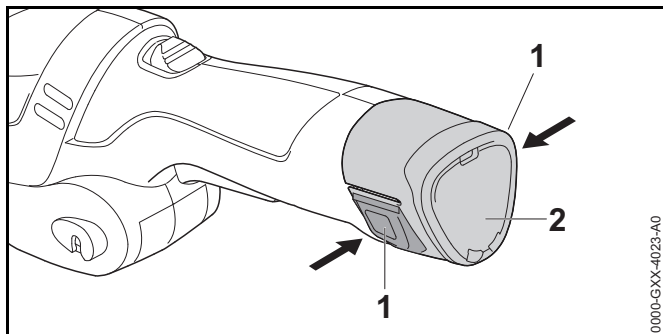
8.1 Vsazení akumulátoru



- ▶ Akumulátor (2) zamáčknout až na doraz do akumulátorové šachty (1). Akumulátor (2) se slyšitelně zajistí.

8.2 Vymutí akumulátoru

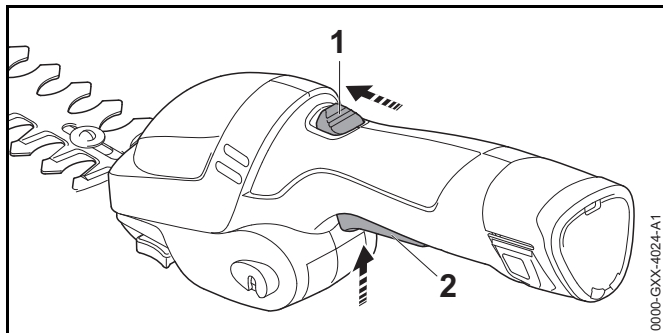
- ▶ Nůžky na keře postavit na rovnou plochu.
- ▶ Jednu ruku držet před akumulátorovou šachtou tak, aby akumulátor (2) nemohl vypadnout.



- ▶ Stisknout obě aretační páčky (1). Akumulátor (2) je odjištěn a může být vyjmut.

9 Zapnutí a vypnutí nůžek na keře

9.1 Zapnutí nůžek na keře



- ▶ Deblokovací šoupátko (1) posunout palcem směrem k noži postříhové lišty a držet je.
- ▶ Spínač (2) stisknout ukazováčkem a stisknutý ho držet. Deblokovací šoupátko (1) může být uvolněno. Nůžky na keře zrychlí a nože postříhové lišty se pohybují.

9.2 Vypnutí nůžek na keře

- ▶ Uvolnit spínač a deblokovací šoupátko.
- ▶ Počkat, až se nože postříhové lišty po cca 1 vteřině již nepohybují.
- ▶ Pokud se nože postříhové lišty po cca 1 vteřině ještě dále pohybují: akumulátor vyjmout a vyhledat odborného prodejce výrobků STIHL. Nůžky na keře jsou vadné.

10 Kontrola nůžek na keře

10.1 Kontrola ovládacích prvků

Deblokovací šoupátko a spínač

- ▶ Vyjmout akumulátor.
- ▶ Pokusit se stisknout spínač bez stisknutí deblokovacího šoupátka.
- ▶ Pokud spínač lze stisknout: nepoužívat nůžky na keře a vyhledat odborného prodejce výrobků STIHL. Deblokovací šoupátko je vadné.
- ▶ Deblokovací šoupátko posunout palcem směrem k noži postříhové lišty a držet je.
- ▶ Stisknout spínač.
- ▶ Uvolnit spínač a deblokovací šoupátko.
- ▶ Pokud se spínač nebo deblokovací šoupátko těžce pohybují nebo se neodpruží do výchozí polohy: nepoužívat nůžky na keře a vyhledat odborného prodejce výrobků STIHL. Spínač nebo deblokovací šoupátko jsou vadné.

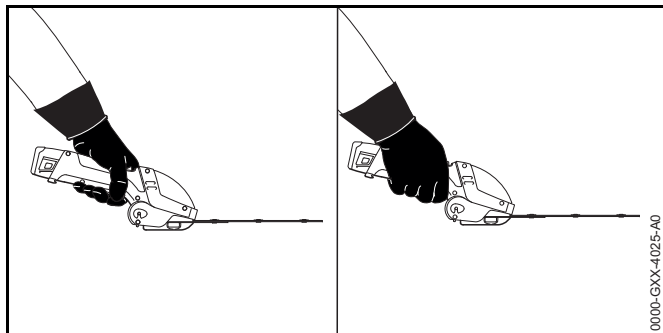
Zapnutí nůžek na keře

- ▶ Vsadit akumulátor.
- ▶ Deblokovací šoupátko posunout palcem směrem k noži postříhové lišty a držet je.
- ▶ Stisknout spínač a stisknutý ho držet. Nože postříhové lišty se pohybují.
- ▶ Uvolnit spínač. Nože postříhové lišty se po cca 1 vteřině již nepohybují.

- ▶ Pokud se nože postříhové lišty po cca 1 vteřině ještě dále pohybují: vyjmout akumulátor a vyhledat odborného prodejce výrobků STIHL.
Nůžky na keře jsou vadné.

11 Práce s nůžkami na keře

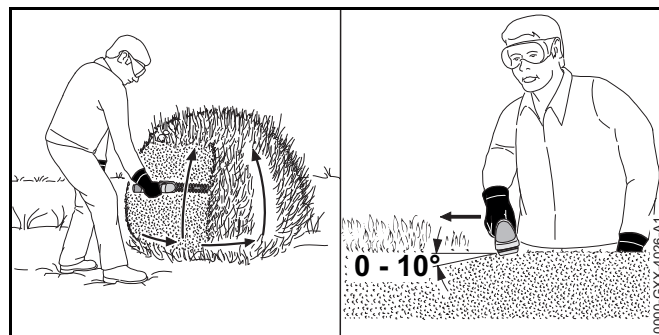
11.1 Jak držet a vést nůžky na keře



- ▶ Nůžky na keře držet pevně jednou rukou za ovládací rukojeť tak, aby palec obepínal ovládací rukojeť.
- ▶ Udržovat volnou ruku z dosahu nožů postříhové lišty.

11.2 Stříhání keřů

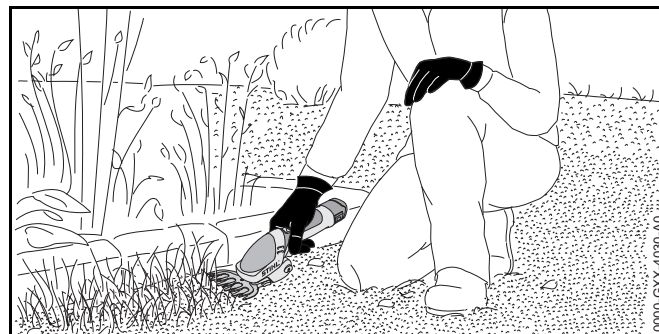
- ▶ Namontovat postříhovou lišty na keře.
- ▶ Silné a silnější větve odstranit vyvětřovacími nůžkami, zahradními nůžkami nebo motorovou pilou.



- ▶ Nůžky na keře vést na jedné straně keře obloukovitě odspodu nahoru a stříhat keř.
- ▶ Nůžky na keře spustit dolů bez postříhu keře.
- ▶ Pomalu a kontrolovaně kráčet vpřed.
- ▶ Nůžky na keře vést znovu obloukovitě odspodu nahoru a stříhat keř.
- ▶ Druhou stranu keře stříhat stejným způsobem.
- ▶ Postříhovou lišty na keře na vrchní straně keře nasadit pod úhlem mezi 0° a 10°.
- ▶ Nůžky na keře vést vodorovně a obloukovitě tam a zpět a stříhat keř.
- ▶ Pokud postříhový výkon poklesne: nabrousit nože postříhové lišty.

11.3 Stříhání trávy

- ▶ Namontovat vyžínací nůž na trávu.



- ▶ Nůžky na keře vést trávou v požadované řezné výšce.

12 Po skončení práce

12.1 Po skončení práce

- ▶ Nůžky na keře vypnout a akumulátor vyjmout.
- ▶ Pokud jsou nůžky na keře vlhké: nechat nůžky na keře vyschnout.
- ▶ Vyčistit nůžky na keře.
- ▶ Vyčistit nože postřihové lišty.
- ▶ Ochranný kryt nožů nasunout na postřihovou lištu tak, aby byly nože postřihové lišty zcela zakryty.
- ▶ Vyčistit akumulátor.

13 Přeprava

13.1 Přeprava nůžek na keře

- ▶ Nůžky na keře vypnout a akumulátor vyjmout.
- ▶ Ochranný kryt nožů nasunout na postřihovou lištu tak, aby nože postřihové lišty byly zcela zakryty.
- ▶ Nůžky na keře nosit jednou rukou za ovládací rukojeť.
- ▶ Pokud se budou nůžky na keře přepravovat ve vozidle: nůžky na keře zajistit tak, aby se nemohly převrátit a aby se nemohly pohybovat.

13.2 Přeprava akumulátoru

- ▶ Nůžky na keře vypnout a akumulátor vyjmout.
- ▶ Zajistit, aby byl akumulátor v bezpečnosti odpovídajícím stavu.
- ▶ Akumulátor zabalit tak, aby byly splněny níže uvedené podmínky:
 - Balení není elektricky vodivé.
 - Akumulátor se v balení nemůže pohybovat.
- ▶ Balení zajistit tak, aby se nemohlo pohybovat.

Akumulátor podléhá požadavkům na přepravu nebezpečných nákladů. Akumulátor je zařazen jako UN 3480 (lithium-iontové baterie) a byl přezkoušen podle Příručky zkoušek a kritérií OSN, díl III, podkapitola 38.3.

Přepravní předpisy jsou uvedeny na www.stihl.com/safety-data-sheets.

14 Skladování

14.1 Skladování nůžek na keře

- ▶ Nůžky na keře vypnout a akumulátor vyjmout.
- ▶ Ochranný kryt nožů nasunout na postřihovou lištu tak, aby byly nože postřihové lišty zcela zakryty.
- ▶ Nůžky na keře skladovat tak, aby byly splněny níže uvedené podmínky:
 - Nůžky na keře jsou mimo dosah dětí.
 - Nůžky na keře jsou čisté a suché.

14.2 Skladování akumulátoru

- ▶ Akumulátor skladovat tak, aby byly splněny níže uvedené podmínky:
 - Akumulátor je mimo dosah dětí.
 - Akumulátor je čistý a suchý.
 - Akumulátor je v uzavřeném prostoru.
 - Akumulátor je oddělen od nůžek na keře a nabíječky.
 - Akumulátor je v elektricky nevodivém balení.
 - Akumulátor je v tepelném pásmu mezi - 10 °C a + 40 °C.

14.3 Skladování nabíječky

- ▶ Elektrickou vidlici vytáhnout ze zásuvky.
- ▶ Vyjmout akumulátor.
- ▶ Nabíječku skladovat tak, aby byly splněny níže uvedené podmínky:
 - Nabíječka je mimo dosah dětí.
 - Nabíječka je čistá a suchá.

- Nabíječka je v uzavřeném prostoru.
- Nabíječka je oddělena od akumulátoru.
- Nabíječka není zavěšená za připojovací kabel.
- Nabíječka je v tepelném pásmu mezi + 5 °C a + 40 °C.

15 Čištění

15.1 Čištění nůžek na keře

- ▶ Nůžky na keře vypnout a akumulátor vyjmout.
- ▶ Nůžky na keře očistit vlhkým hadrem nebo prostředkem na rozpouštění pryskyřic STIHL.

15.2 Čištění nožů postříhové lišty

- ▶ Nůžky na keře vypnout a akumulátor vyjmout.
- ▶ Nože postříhové lišty z obou stran nasprejovat prostředkem na rozpouštění pryskyřic STIHL.
- ▶ Vsadit akumulátor.
- ▶ Zapnout nůžky na keře na 5 sekund. Nože postříhové lišty se pohybují. Prostředek na rozpouštění pryskyřic STIHL se stejnoměrně rozdělí.

15.3 Čištění akumulátoru

- ▶ Akumulátor vyčistit vlhkým hadrem.

15.4 Čištění nabíječky

- ▶ Elektrickou vidlici vytáhnout ze zásuvky.
- ▶ Nabíječku vyčistit vlhkým hadrem.
- ▶ Elektrické kontakty nabíječky vyčistit štětcem nebo měkkým kartáčem.

16 Údržba

16.1 Ostření nožů postříhové lišty

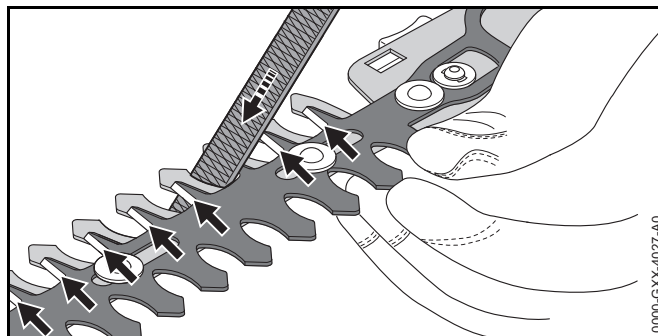
Postříhová lišta na keře


STIHL doporučuje nechat nůžky na keře naostřit u odborného prodejce výrobků STIHL.

VAROVÁNÍ

Zuby postříhové lišty jsou ostré. Uživatel se může pořezat.

- ▶ Nosit pracovní rukavice z odolného materiálu.



- ▶ Nože postříhové lišty proti sobě posunout tak, aby byly bříty dobře přístupné.
- ▶ Každé ostří bříty zubů horní řezné lišty naostřit plochým pilníkem STIHL pohybem vpřed. Dodržet přitom úhel ostření,  19.2.
- ▶ Postříhovou lištu na keře otočit.
- ▶ Zbylá ostří naostřit.
- ▶ Prach vzniklý během ostření odstranit vlhkým hadrem.
- ▶ Postříhovou lištu na keře z obou stran nasprejovat prostředkem na rozpouštění pryskyřic STIHL.
- ▶ Nůžky na keře na 5 vteřin zapnout. Nože postříhové lišty se pohybují. Prostředek na rozpouštění pryskyřic STIHL se tím stejnoměrně rozdělí.

- ▶ V případě nejasností vyhledat odborného prodejce výrobků STIHL.

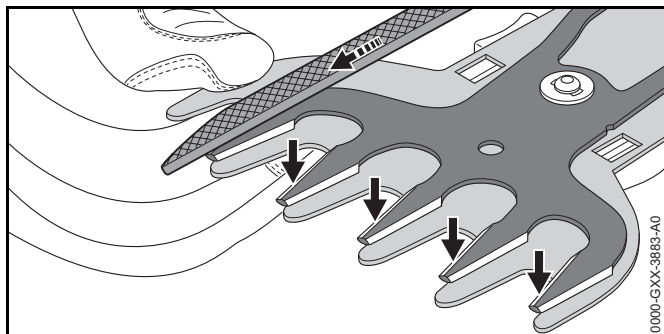
Vyžínací nůž na trávu

STIHL doporučuje nechat nůžky na trávu naostřit u odborného prodejce výrobků STIHL.

VAROVÁNÍ

Zuby postříhové lišty jsou ostré. Uživatel se může pořezat.

- ▶ Nosit pracovní rukavice z odolného materiálu.



- ▶ Horní část postříhové lišty odsunout zcela do jednoho směru tak, aby byla vždy jedna strana ostří nožů dobře přístupná.
- ▶ Každé dobře dostupné ostří břitů horní části postříhové lišty naostřit plochým pilníkem STIHL pohybem vpřed. Dodržet přitom úhel ostření, 19.2.
- ▶ Horní část postříhové lišty posunout zcela do opačného směru tak, aby byla nyní dobře přístupná druhá strana ostří nožů.
- ▶ Zbylá ostří naostřit.
- ▶ Prach vzniklý během ostření odstranit vlhkým hadrem.
- ▶ Vyžínací nůž na trávu nasprejovat z obou stran prostředkem na rozpouštění pryskyřic STIHL.
- ▶ Nůžky na keře na 5°vteřin zapnout. Nože postříhové lišty se pohybují. Prostředek na rozpouštění pryskyřic STIHL se tím stejnoměrně rozdělí.
- ▶ V případě nejasností vyhledat odborného prodejce výrobků STIHL.

17 Oprava

17.1 Oprava nůžek na keře, akumulátoru a nabíječky

Uživatel nemůže nůžky na keře, nože postříhové lišty, akumulátor a nabíječku opravovat sám.

- ▶ Pokud jsou nůžky na keře poškozené: nůžky na keře nepoužívat a vyhledat odborného prodejce výrobků STIHL.
- ▶ Pokud jsou nože postříhové lišty poškozené: vyměnit nože postříhové lišty.
- ▶ Pokud je akumulátor defektní nebo poškozený: vyměnit akumulátor.
- ▶ Pokud je nabíječka defektní nebo poškozená: vyměnit nabíječku.
- ▶ Pokud je připojovací kabel defektní nebo poškozený: nabíječku nepoužívat a připojovací kabel nechat vyměnit u odborného prodejce výrobků STIHL.

18 Odstranění poruch

18.1 Odstranění poruch nůžek na keře, akumulátoru nebo nabíječky

Porucha	LED na nabíječce	Příčina	Odstranění závady
Nůžky na keře se při zapnutí nerozběhnou.		Stav nabití akumulátoru je příliš nízký.	▶ Nabít akumulátor.
		Akumulátor je příliš teplý nebo příliš studený.	▶ Vyjmout akumulátor. ▶ Akumulátor nechat vychladnout nebo zahřát.
		V nůžkách na keře je porucha.	▶ Vyjmout akumulátor. ▶ Vyčistit elektrické kontakty v akumulátorové šachtě. ▶ Vsadit akumulátor. ▶ Zapnout nůžky na keře. ▶ Pokud se nůžky na keře znovu při zapnutí nerozběhnou: nůžky na keře nepoužívat a vyhledat odborného prodejce výrobků STIHL.
		Nože postřihové lišty se těžce pohybují.	▶ Nože postřihové lišty z obou stran nasprejovat prostředkem na rozpouštění pryskyřic STIHL. ▶ Pokud se nůžky na keře znovu při zapnutí nerozběhnou: nůžky na keře nepoužívat a vyhledat odborného prodejce výrobků STIHL.
		Nůžky na keře jsou příliš teplé.	▶ Vyjmout akumulátor. ▶ Nechat nůžky na keře vychladnout.
		V akumulátoru je porucha.	▶ Akumulátor vyjmout a znovu vsadit. ▶ Zapnout nůžky na keře. ▶ Pokud se nůžky na keře znovu při zapnutí nerozběhnou: akumulátor nepoužívat a vyhledat odborného prodejce výrobků STIHL.
		Elektrické spojení mezi nůžkami na keře a akumulátorem je přerušeno.	▶ Akumulátor vyjmout a znovu vsadit.
		Nůžky na keře nebo akumulátor jsou vlhké.	▶ Nechat nůžky na keře vyschnout.

Porucha	LED na nabíječe	Příčina	Odstranění závady
Nůžky na keře se během provozu vypínají.		Nůžky na keře jsou příliš teplé.	<ul style="list-style-type: none"> ▶ Vymout akumulátor. ▶ Nechat nůžky na keře vychladnout.
		Došlo k elektrické poruše.	<ul style="list-style-type: none"> ▶ Akumulátor vyjmout a znovu vsadit. ▶ Zapnout nůžky na keře.
Provozní doba nůžek na keře je příliš krátká.		Akumulátor není zcela nabitý.	<ul style="list-style-type: none"> ▶ Akumulátor zcela nabít.
		Životnost akumulátoru je překročena.	<ul style="list-style-type: none"> ▶ Vyměnit akumulátor.
Po vsazení akumulátoru do nabíječky se nabíjecí proces nespustí.	1 LED svítí červeně.	Akumulátor je příliš teplý nebo příliš studený.	<ul style="list-style-type: none"> ▶ Akumulátor nechat vychladnout nebo zahřát.
	1 LED bliká červeně.	V akumulátoru nebo v nabíječe je porucha.	<ul style="list-style-type: none"> ▶ Akumulátor vyjmout a znovu vsadit. ▶ Pokud i nadále 1 LED bliká červeně: nabíječku nepoužívat a vyhledat odborného prodejce výrobků STIHL.

18.2 Odstranění poruch nabíječky

Porucha	LED na nabíječe	Příčina	Odstranění závady
Akumulátor se nenabíjí.	LED bliká červeně.	Elektrické spojení mezi nabíječkou a akumulátorem je přerušeno.	<ul style="list-style-type: none"> ▶ Akumulátor vyjmout. ▶ Elektrické kontakty na nabíječe vyčistit. ▶ Akumulátor vsadit.
		V nabíječe je porucha.	<ul style="list-style-type: none"> ▶ Nabíječku nepoužívat a vyhledat odborného prodejce výrobků STIHL.

19 Technická data

19.1 Nůžky na keře STIHL HSA 25

- Přípustný akumulátor: akumulátor 5120
- Hmotnost bez postřihové lišty a bez akumulátoru: 0,6 kg

Doba životnosti je uvedena na www.stihl.com/battery-life.

19.2 Postřihová lišta na keře, vyžínací nůž na trávu

Postřihová lišta na keře

- Vzdálenost zubů: 19 mm
- Řezná délka: 200 mm
- Úhel ostření: 30°

Vyžínací nůž na trávu

- Vzdálenost zubů: 16 mm
- Řezná délka: 120 mm
- Úhel ostření: 35°

19.3 Akumulátor 5120

- Akumulátorová technologie: lithium-iontový
- Napětí: 10,8 V
- Kapacita: 2,0 Ah
- Energie: 21,6 Wh
- Přípustné tepelné pásmo pro použití a skladování: 0 °C až + 40 °C

19.4 Dodaná nabíječka

- Jmenovité napětí: viz výkonový štítek
- Frekvence: viz výkonový štítek
- Jmenovitý výkon: viz výkonový štítek

- Nabíjecí proud: viz výkonový štítek
- Přípustné tepelné pásmo pro použití a skladování: + 5 °C až + 40 °C

Délky dob nabíjení jsou uvedeny na www.stihl.com/charging-times.

19.5 Akustické a vibrační hodnoty

Hodnota K° pro hladinu akustického tlaku je 2 dB(A).
Hodnota K° pro hladinu akustického výkonu je 2 dB(A).
Hodnota K° pro vibrační hodnoty je 2 m/s².

HSA 25 s postřihovou lištou na keře

- Hladina akustického tlaku L_{pA} měřená podle EN 60745-2-15: 70 dB(A)
- Hladina akustického výkonu L_{wA} měřená podle EN 60745-2-15: 80 dB(A)
- Vibrační hodnota a_{hv} měřená podle EN 60745-2-15: 1,2 m/s²

HSA 25 s vyžínací lištou na trávu

- Hladina akustického tlaku L_{pA} měřená podle F_{pr} EN 60335-2-94: 73 dB(A)
- Hladina akustického výkonu L_{wA} měřená podle F_{pr} EN 60335-2-94: 80 dB(A)
- Vibrační hodnota a_{hv} měřená podle F_{pr} EN 60335-2-94: 1,4 m/s²

Uvedené vibrační hodnoty se měřily podle normovaného zkušební postupu a mohou se použít pro porovnání elektrických strojů. Skutečně vznikající vibrační hodnoty se mohou od uvedených hodnot odchylovat, závisí to na druhu a způsobu použití. Uvedené vibrační hodnoty se mohou použít pro prvotní odhad vibrační zátěže. Skutečná vibrační zátěž se musí odhadnout. Mohou se přitom zohlednit také doby, ve kterých je elektrický stroj vypnutý, a takové doby, ve kterých je sice zapnutý, ale běží bez zátěže.

Informace ohledně splnění požadavků podle směrnice pro zaměstnavatele 2002/44/ES o vibracích viz www.stihl.com/vib.

19.6 REACH

REACH je názvem ustanovení EG o registraci, klasifikaci a povolení chemikálií.

Informace ohledně splnění ustanovení REACH se nacházejí pod www.stihl.com/reach.

20 Náhradní díly a příslušenství

20.1 Náhradní díly a příslušenství

STIHL® Tyto symboly označují originální náhradní díly STIHL a originální příslušenství STIHL.

STIHL doporučuje používat originální náhradní díly STIHL a originální příslušenství STIHL.

Originální náhradní díly STIHL a originální příslušenství STIHL jsou k dostání v odborných prodejnách STIHL.

21 Likvidace

21.1 Likvidace nůžek na keře, akumulátoru a nabíječky

Informace týkající se likvidace jsou k dostání u odborného prodejce výrobků STIHL.

- ▶ Nůžky na keře, akumulátor, nabíječku, příslušenství a balení likvidovat podle předpisů a s ohledem na životní prostředí.

22 Prohlášení o konformitě EU

22.1 Nůžky na keře STIHL HSA 25

ANDREAS STIHL AG & Co. KG
Badstraße 115

D-71336 Waiblingen
Německo

prohlašuje na vlastní zodpovědnost, že

- druh konstrukce: akumulátorové nůžky na keře
- výrobní značka: STIHL
- typ: HSA 25
- sériová identifikace: 4515

odpovídá předpisům ve znění směrnic 2011/65/EU, 2006/42/ES, 2014/30/EU a 2000/14/ES a je vyvinut a vyroben podle vždy k datu výroby platným verzím následujících norem: EN 55014-1, EN 55014-2, EN 60745-1 a EN 60745-2-15.

Použitý postup ohodnocení shody podle směrnice 2000/14/ES příloha V.

- Naměřená hladina akustického výkonu: 78 dB(A).
- Zaručená hladina akustického výkonu: 80 dB(A)

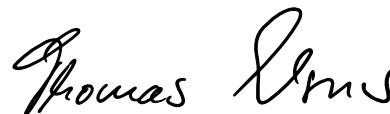
Technické podklady jsou uloženy u "Produktzulassung" (homologace) firmy ANDREAS STIHL AG & Co. KG.

Rok výroby, země výroby a výrobní číslo jsou uvedeny na nůžkách na keře.

Waiblingen, 1.3.2017

ANDREAS STIHL AG & Co. KG

v zast.



Thomas Elsner, vedoucí managementu výrobků a služeb

22.2 Odkaz na konformitu nabíječky STIHL HSA 25

Tato nabíječka je vyrobena a uvedena na trh v souladu s níže uvedenými směrnicemi: 2014/35/EU, 2014/30/EU a 2011/65/EU.

Země výroby a výrobní číslo stroje jsou uvedeny na nabíječce.

Kompletní Prohlášení o konformitě EG je k dostání u firmy ANDREAS STIHL AG & Co. KG, Badstraße 115, 71336 Waiblingen, Německo.

23 Adresy

23.1 Hlavní sídlo firmy STIHL

ANDREAS STIHL AG & Co. KG
Postfach 1771
D-71307 Waiblingen

23.2 Distribuční společnosti STIHL

NĚMECKO

STIHL Vertriebszentrale AG & Co. KG
Robert-Bosch-Straße 13
64807 Dieburg
Telefon: +49 6071 3055358

RAKOUSKO

STIHL Ges.m.b.H.
Fachmarktstraße 7
2334 Vösendorf
Telefon: +43 1 86596370

ŠVÝCARSKO

STIHL Vertriebs AG
Isenrietstraße 4
8617 Mönchaltorf
Telefon: +41 44 9493030

ČESKÁ REPUBLIKA

Andreas STIHL, spol. s r.o.
Chrlická 753
664 42 Modřice

23.3 Dovozci firmy STIHL

BOSNA-HERCEGOVINA

UNIKOMERC d. o. o.
Bišće polje bb
88000 Mostar
Telefon: +387 36 352560
Fax: +387 36 350536

CHORVATSKO

UNIKOMERC – UVOZ d.o.o.
Sjedište:
Amruševa 10, 10000 Zagreb
Prodaja:
Ulica Kneza Ljudevita Posavskog 56, 10410 Velika Gorica
Telefon: +385 1 6370010
Fax: +385 1 6221569

TURECKO

SADAL TARIM MAKİNALARI DIŞ TİCARET A.Ş.
Alsancak Sokak, No:10 I-6 Özel Parsel
34956 Tuzla, İstanbul
Telefon: +90 216 394 00 40
Fax: +90 216 394 00 44

24 Všeobecné bezpečnostní pokyny pro elektrické stroje

24.1 Úvod

V této kapitole jsou uvedeny předformulované, všeobecně platné bezpečnostní pokyny v normě EN/IEC 60745 pro rukou vedené, motorem poháněné elektrické stroje a nářadí.

STIHL tyto texty musí otisknout.

Bezpečnostní pokyny k zabránění elektrické rány, uvedené pod bodem "Elektrická bezpečnost", nejsou aplikovatelné na akumulátorové výrobky STIHL.

VAROVÁNÍ

Přečtěte si všechny bezpečnostní pokyny, návody, ilustrace a technické podklady, jimiž je tento elektrický stroj opatřen. Zanedbání a nedodržení následujících návodů mohou způsobit úraz elektrickým proudem, požár a/nebo další těžké úrazy. Všechny bezpečnostní pokyny a návody bezpečně uložte pro další použití.

Pojem „elektrický stroj“ používaný v bezpečnostních pokynech se vztahuje na elektrické stroje napájené ze sítě (se síťovým kabelem) a na elektrické stroje napájené akumulátorem (bez síťového kabelu).

24.2 Bezpečnost pracoviště

- a) **Své pracoviště udržujte v čistém stavu a dobře osvětlené.** Nepořádek nebo neosvětlené pracoviště mohou vést k úrazům.
- b) **Nikdy s elektrickým strojem nepracujte v prostředí ohroženém explozemi, ve kterém se nacházejí hořlavé kapaliny, plyny nebo vznětlivý prach jakéhokoli druhu.** Elektrické stroje produkují elektrické jiskry, které by mohly vznětlivý prach či vznětlivé výpary zapálit.
- c) **Během práce s elektrickým strojem nepouštějte děti a jiné osoby do jeho blízkosti.** V případě odpoutání pozornosti by mohlo dojít ke ztrátě vaší kontroly nad strojem.

24.3 Elektrická bezpečnost

- a) **Připojovací elektrická vidlice elektrického stroje musí být vhodná pro síťovou zásuvku. Elektrická vidlice se nikdy nesmí žádným způsobem pozměňovat. Nikdy nepoužívejte žádné adaptérové vidlice v kombinaci s elektrickými stroji s ochranným uzemněním.** Nezměněné elektrické vidlice a vhodné zásuvky snižují nebezpečí úrazu elektrickým proudem.
- b) **Vyhnete se tělesným kontaktům s uzemněnými plochami například trubek, topných těles, elektrických sporáků a ledniček.** Existuje zde zvýšené riziko úrazu elektrickým proudem v případě, že je vaše tělo uzemněno.

- c) **Elektrické stroje nikdy nenechávat na dešti či v moku.** Proniknutí vody do elektrického stroje zvyšuje riziko úrazu elektrickým proudem.
- d) **Nepoužívejte kabel k jiným účelům, např. k nošení elektrického stroje, k jeho zavěšování nebo k vytahování vidlice ze zásuvky. Kabel udržovat daleko od zdrojů vysokých teplot, oleje, ostrých hran nebo pohyblivých částí stroje.** Poškozené či zamotané kabely zvyšují riziko elektrické rány.
- e) **V případě, že s elektrickým strojem budete pracovat venku, používejte pouze takové prodlužovací kabely, které jsou vhodné také pro venkovní práce.** Použití prodlužovacího kabelu vhodného pro venkovní práce snižuje riziko úrazu elektrickým proudem.
- f) **Pokud se nelze vyhnout provozu elektrického stroje ve vlhkém prostředí, používejte zásadně vždy ochranný spínač proti nedostatečnému proudu.** Použití ochranného spínače proti nedostatečnému proudu snižuje riziko úrazu elektrickým proudem.

24.4 Bezpečnost osob

- a) **Při práci buďte pozorní, dbejte na to, co děláte a s elektrickým strojem pracujte vždy s rozmyslem. Nikdy s elektrickým strojem nepracujte, jste-li unaveni nebo pod vlivem drog, alkoholu či léků.** Jakákoliv krátká momentální nepozornost během práce s elektrickým strojem může mít za následek vážné úrazy.
- b) **Noste osobní ochranné vybavení a zásadně vždy ochranné brýle.** Použití osobního ochranného vybavení, jako např. ochranné protiprašné masky, bezpečnostních bot s hrubou, neklouzavou podrážkou, ochranné přilby nebo ochrany sluchu, podle druhu a použití elektrického stroje, snižuje riziko úrazů.
- c) **Zabraňte nechtěnému, samovolnému naskočení stroje. Ještě dříve, než připojíte elektrický stroj na síťové napájení a/nebo na akumulátor, než ho zdvihnete nebo hodláte přenést, se bezpodmínečně přesvědčte o tom, že je vypnutý.** Pokud máte při přenášení elektrického stroje prst na spínači, nebo stroj připojujete na síťové napájení v zapnutém stavu, může to vést k úrazům.

- d) **Před zapnutím elektrického stroje vždy zásadně odstraňte nářadí k jeho seřizování nebo šroubováky.** Nářadí či klíč, které by se nacházelo/nacházel v jednom z rotujících dílů stroje, by mohlo/mohl vést k úrazům.
- e) **Vyhnete se jakémukoli abnormálnímu držení těla.** Zajistěte si pevný postoj a udržujte neustále správnou rovnováhu. Tím můžete elektrický stroj lépe kontrolovat i v neočekávaných situacích.
- f) **Noste vhodný oděv. Nikdy nenoste široký, volný oděv ani žádné šperky a ozdoby. Vlasy a oděv udržujte ve správné vzdálenosti od pohybujících se částí stroje.** Volný oděv, šperky, ozdoby či dlouhé vlasy by se mohly zachytit v pohybujících se částech stroje.
- g) **Pokud je možné namontovat zařízení pro odsávání prachu a záchyt prachu, je třeba je připojit a správně použít.** Použití zařízení pro odsávání prachu může snížit ohrožení zdraví vlivem prachu.
- h) **Nepodléhejte falešnému pocitu bezpečnosti a nezanedbávejte bezpečnostní pravidla pro elektrické stroje, i když jste po mnohanásobném použití s elektrickým strojem dobře obeznámeni.** Nepozorné zacházení a jednání může během zlomků vteřiny vést k těžkým úrazům.

24.5 Použití a zacházení s elektrickým strojem

- a) **Stroj nikdy nepřetěžujte. Pro vaši práci používejte elektrický stroj, který je pro ni určen.** S vhodným elektrickým strojem pracujete v uvedeném výkonostním pásmu lépe a bezpečněji.
- b) **Nikdy nepoužívejte elektrický stroj, jehož spínač je defektní.** Elektrický stroj, který se již nedá zapnout či vypnout, je nebezpečný a musí být opraven.
- c) **Dříve, než začnete na stroji provádět seřizovací úkony, výměnu pracovních dílů nebo elektrický nástroj odložíte, zásadně vždy nejdříve vytáhněte elektrickou vidlici ze zásuvky a/nebo odstraňte vyjímatelný akumulátor.** Toto bezpečnostní opatření zabrání jakémukoli nechtěnému naskočení elektrického stroje.

- d) **Nepoužívané elektrické stroje skladujte mimo dosah dětí. Nikdy nedovolte používat tento stroj osobám, které nejsou s tímto strojem obeznámeny a které si nepřčetly tyto pokyny a návody.** Elektrické stroje jsou nebezpečné v případech, že jsou používány nezkušenými osobami.
- e) **Elektrické stroje a pracovní nástroje pečlivě ošetřujte.** Kontrolujte, zda pohyblivé díly stroje dokonale fungují a nezadrhávají se, zda jednotlivé součásti nejsou zlomené či jinak poškozené, že funkce elektrického stroje není negativně ovlivněna. Před zahájením práce nechte poškozené díly stroje opravit. Příčina mnoha úrazů spočívá ve špatné údržbě elektrických strojů.
- f) **Řezné nářadí udržujte v čistém a správně naostřeném stavu.** Pečlivě ošetřované řezné nástroje s ostrými břity mají nižší sklon k zaklesnutí a jejich vedení při práci je snadnější.
- g) **Elektrický stroj, příslušenství a pracovní nástroje atd. používejte patřičně podle těchto pokynů a návodů.** Zásadně přitom zohledněte také pracovní podmínky a k provedení naplánované práce. Použití elektrických strojů k jinému než k předurčenému použití může vést k nebezpečným situacím.
- h) **Udržujte rukojeti a plochy k uchopení v suchém, čistém stavu, bez oleje a tuků.** Kluzké rukojeti a plochy k uchopení nedovolují žádnou bezpečnou obsluhu a kontrolu elektrického stroje v nepředvídatelných situacích.

24.6 Použití a zacházení s akumulátorovým strojem

- a) **Nabíjení akumulátorů provádějte pouze výrobcem doporučenými nabíječkami.** Nabíječka, která je vhodná pro určitý druh akumulátorů, hrozí v případě použití s jinými akumulátory nebezpečí požáru.
- b) **V elektrických nástrojích používejte pouze pro ně předurčené akumulátory.** Při použití jiných akumulátorů může hrozit nebezpečí úrazu či požáru.
- c) **Akumulátor, který právě není používán, nepřechovávat v blízkosti kancelářských spínátek, mincí, klíčů, hřebíků, šroubů a jiných kovových předmětů, které by mohly způsobit přemostění kontaktů.** Zkrat mezi kontakty akumulátoru může mít za následek popálení či požár.

- d) **Při nesprávném použití může z akumulátoru vytéct kapalina. Vyhněte se kontaktu s ní. Při náhodném kontaktu s kapalinou se ihned opláchnout vodou. Pokud by se kapalina dostala do očí, obraťte se navíc s žádostí o pomoc na lékaře.** Z akumulátoru vytékající kapalina může způsobit podráždění pokožky nebo popálení.
- e) **Nepoužívejte žádný poškozený nebo pozměněný akumulátor.** Poškozené nebo pozměněné akumulátory se mohou chovat nepředvídatelně a mohou vést k požáru, explozi nebo úrazům.
- f) **Nikdy nevystavujte akumulátor ohni nebo vysokým teplotám.** Oheň nebo teploty nad 130 °C (265 °F) mohou vyvolat explozi.
- g) **Dodržujte všechny pokyny a odkazy k nabíjení a nenabíjejte akumulátor nebo akumulátorový stroj nikdy mimo v návodu k použití uvedeného tepelného pásma.** Falešné nabíjení nebo nabíjení mimo dovoleného tepelného pásma může akumulátor zničit a zvýšit nebezpečí požáru.

24.7 Servis

- a) **Elektrický stroj nechávejte opravovat pouze kvalifikovaným odborným personálem a pouze za použití originálních náhradních dílů.** Tím je zajištěno, že bezpečnost elektrického stroje zůstane zachována.
- b) **Neprovádějte nikdy údržbu poškozeného akumulátoru.** Veškeré údržbářské úkony na akumulátorech by měly být prováděny pouze výrobcem nebo zplnomocněnými servisními dílnami.

Obsah

1 Úvod	57	9.1 Zapnutie nožníc na kríky	70
2 Informácie k tomuto návodu na obsluhu	57	9.2 Vypnutie nožníc na kríky	70
2.1 Platné dokumenty	57	10 Kontrola nožníc na kríky	71
2.2 Označenie výstražných upozornení v texte	58	10.1 Kontrola ovládacích prvkov	71
2.3 Symboly v texte	58	11 Práca s nožnicami na kríky	71
3 Prehľad	58	11.1 Držanie a vedenie nožníc na kríky	71
3.1 Nožnice na kríky, akumulátor a nabíjačka	58	11.2 Strihanie kríkov	71
3.2 Nôž na strihanie kríkov a nôž na strihanie trávy	59	11.3 Strihanie trávy	72
3.3 Symboly	59	12 Po ukončení práce	72
4 Bezpečnostné upozornenia	59	12.1 Po ukončení práce	72
4.1 Výstražné symboly	59	13 Preprava	72
4.2 Použitie v súlade s určením	60	13.1 Preprava nožníc na kríky	72
4.3 Požiadavky na používateľa	60	13.2 Preprava akumulátora	72
4.4 Odev a vybavenie	61	14 Skladovanie	73
4.5 Pracovná oblasť a okolie	62	14.1 Skladovanie nožníc na kríky	73
4.6 Bezpečný stav	63	14.2 Skladovanie akumulátora	73
4.7 Práca	65	14.3 Skladovanie nabíjačky	73
4.8 Nabíjanie	66	15 Čistenie	73
4.9 Preprava	66	15.1 Čistenie nožníc na kríky	73
4.10 Skladovanie	67	15.2 Čistenie rezných nožov	73
4.11 Čistenie, údržba a oprava	67	15.3 Čistenie akumulátora	73
5 Príprava nožníc na kríky na použitie	68	15.4 Čistenie nabíjačky	73
5.1 Príprava nožníc na kríky na použitie	68	16 Údržba	74
6 Nabitie akumulátora a LED diódy	68	16.1 Brúsenie rezných nožov	74
6.1 Nabitie akumulátora	68	17 Oprava	75
6.2 Diódy LED na nabíjačke	69	17.1 Oprava nožníc na kríky, akumulátora a nabíjačky	75
7 Montáž nožníc na kríky	69	18 Odstraňovanie porúch	76
7.1 Montáž a demontáž rezných nožov	69	18.1 Oprava porúch nožníc na kríky, akumulátora alebo nabíjačky	76
8 Vloženie a vybratie akumulátora	70	18.2 Oprava porúch nabíjačky	77
8.1 Vloženie akumulátora	70	19 Technické údaje	78
8.2 Vybratie akumulátora	70	19.1 Nožnice na kríky STIHL HSA 25	78

Tento návod na obsluhu je chránený autorským právom. Všetky práva zostávajú vyhradené, najmä právo rozmnožovania, prekladania a spracovania elektronickými systémami.

19.2 Nôž na strihanie kríkov, nôž na strihanie trávy.....	78
19.3 Akumulátor 5120.....	78
19.4 Dodaná nabíjačka.....	78
19.5 Hodnoty hluku a vibrácií.....	78
19.6 REACH.....	79
20 Náhradné diely a príslušenstvo.....	79
20.1 Náhradné diely a príslušenstvo.....	79
21 Likvidácia.....	79
21.1 Likvidácia nožníc na kríky, akumulátora a nabíjačky.....	79
22 EÚ vyhlásenie o zhode.....	79
22.1 Nožnice na kríky STIHL HSA 25.....	79
22.2 Vyhlásenie o zhode pre nabíjačku STIHL HSA 25.....	80
23 Všeobecné bezpečnostné pokyny pre elektrické náradie.....	80
23.1 Úvod.....	80
23.2 Bezpečnosť pracoviska.....	80
23.3 Elektrická bezpečnosť.....	80
23.4 Bezpečnosť osôb.....	81
23.5 Používanie elektrického náradia a manipulácia s ním.....	81
23.6 Používanie akumulátorového náradia a manipulácia s ním.....	82
23.7 Servis.....	82


1 Úvod

Milá zákazníčka, milý zákazník,

teší nás, že ste sa rozhodli pre výrobok spoločnosti STIHL. Naše výrobky vyvíjame a vyrábame v špičkovej kvalite podľa požiadaviek našich zákazníkov. Tým vznikajú výrobky s vysokou spoľahlivosťou aj pri extrémnom namáhaní.

Spoločnosť STIHL je tiež zárukou kvalitného servisu. Naše špecializované predajne zabezpečujú kompetentné poradenstvo a zaškolenie, ako aj rozsiahlu technickú podporu.

Ďakujeme vám za vašu dôveru a želáme vám veľa radosti s výrobkom spoločnosti STIHL.



Dr. Nikolas Stihl

DÔLEŽITÉ! PRED POUŽITÍM PREČÍTAJTE A USCHOVAJTE.

2 Informácie k tomuto návodu na obsluhu

2.1 Platné dokumenty

Platia miestne bezpečnostné predpisy.

- ▶ Okrem tohto návodu na obsluhu si prečítajte nasledujúce dokumenty, porozumejte im a uschovejte ich:
 - Bezpečnostné informácie pre akumulátory STIHL a výrobky so zabudovaným akumulátorom:
www.stihl.com/safety-data-sheets

2.2 Označenie výstražných upozornení v texte

! NEBEZPEČENSTVO

Upozornenie poukazuje na nebezpečenstvá, ktoré vedú k ťažkým zraneniam alebo smrti.

- Uvedené opatrenia môžu ťažkým zraneniam alebo smrti zabrániť.

! VAROVANIE

Upozornenie poukazuje na nebezpečenstvá, ktoré môžu viesť k ťažkým zraneniam alebo smrti.

- Uvedené opatrenia môžu ťažkým zraneniam alebo smrti zabrániť.

UPOZORNENIE

Upozornenie poukazuje na nebezpečenstvá, ktoré môžu viesť k vecným škodám.

- Uvedené opatrenia môžu vecným škodám zabrániť.

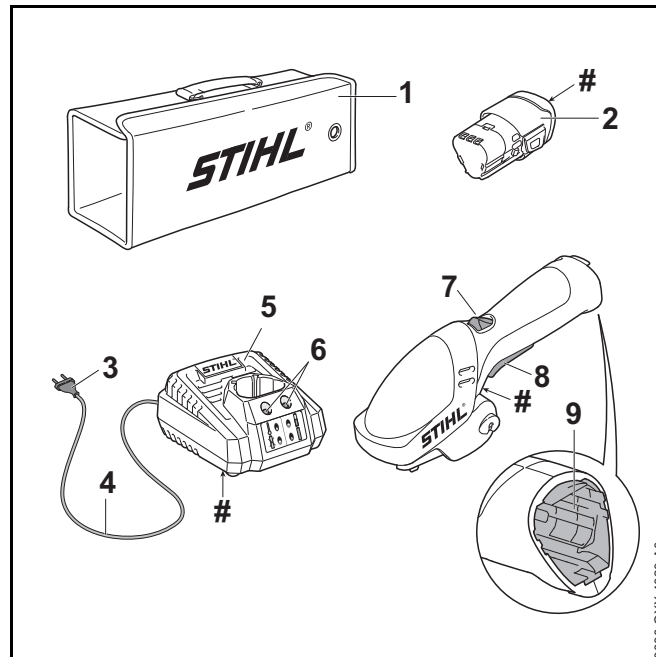
2.3 Symboly v texte



Tento symbol odkazuje na kapitolu v tomto návode na obsluhu.

3 Prehľad

3.1 Nožnice na kríky, akumulátor a nabíjačka



1 Taška

Taška slúži na prenášania a uskladnenie nožnic na kríky.

2 Akumulátor

Akumulátor zásobuje nožnice na kríky energiou.

3 Sieťová zástrčka

Sieťová zástrčka spája prívodný kábel so zásuvkou.

4 Prívodný kábel

Prívodný kábel spája nabíjačku so sieťovou zástrčkou.

5 Nabíjačka

Nabíjačka nabíja akumulátor.

6 LED diódy

LED diódy zobrazujú stav nabíjačky.

7 Odblokovací posúvač

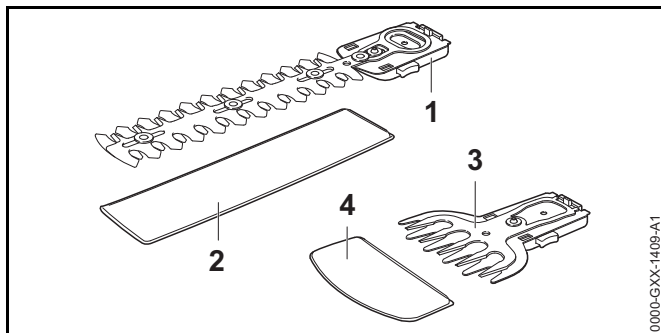
Odblokovací posúvač odblokuje spínaciu páčku.

8 Spínacia páčka

Spínacia páčka zapína a vypína nožnice na kríky.

9 Akumulátorová šachta

Akumulátorová šachta slúži na umiestnenie akumulátora.

Výkonový štítek s číslom stroja**3.2 Nôž na strihanie kríkov a nôž na strihanie trávy****1 Nôž na strihanie kríkov, rezný nôž**

Rezný nôž strihá kríky.

2 Chránič nožov

Chránič nožov chráni pred kontaktom s nožom na strihanie kríkov.

3 Nôž na strihanie trávy, rezný nôž

Rezný nôž strihá trávu.

4 Chránič nožov

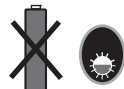
Chránič nožov chráni pred kontaktom s nožom na strihanie trávy.

3.3 Symboly

Symboly sa môžu nachádzať na nožniciach na kríky, akumulátore a nabíjačke a znamenajú nasledovné:



LED svieti na červeno. Akumulátor nie je v dovolenom teplotnom rozsahu,



LED bliká na červeno. V akumulátore alebo nabíjačke je porucha.



LED bliká na zeleno. Akumulátor sa nabíja.



LED svieti na zeleno. Akumulátor je kompletne nabitý.



Elektrické náradie prevádzkujte v uzavretej a suchej miestnosti.



Výrobok nelikvidujte spolu s domovým odpadom.

4 Bezpečnostné upozornenia**4.1 Výstražné symboly**

Výstražné symboly na nožniciach na kríky, akumulátore a nabíjačke znamenajú nasledovné:



Dodržiavajte bezpečnostné pokyny a ich opatrenia.



Návod na obsluhu si prečítajte, porozumejte mu a uschovajte ho.



Noste ochranné okuliare.



Nedotýkajte sa dobiehajúcich rezných nožov.



Nedotýkajte sa pohybujúcich sa rezných nožov.



Dodržiavajte bezpečnostné pokyny k vymršteným predmetom a ich opatrenia.



Dodržiavajte bezpečnostný odstup.



Chráňte nožnice na kríky a nabíjačku pred dažďom a vlhkosťou.



Akumulátor chráňte pred horúčavou a otvoreným ohňom.



Akumulátor neponárajte do kvapalín.



Dodržite dovolený teplotný rozsah akumulátora.

4.2 Použitie v súlade s určením

Nožnice na kríky STIHL HSA 25 slúžia na nasledujúce použitia:

- s nožom na strihanie kríkov: strihanie kríkov
- s nožom na strihanie trávy: strihanie trávy

Nožnice na kríky sa nesmú používať, keď prší.

Dodaný akumulátor 5120 zásobuje nožnice na kríky energiou.

Dodaná nabíjačka nabíja akumulátor 5120.

⚠ VAROVANIE

- Akumulátory a nabíjačky, ktoré neboli spoločnosťou STIHL schválené pre nožnice na kríky, môžu vyvolať požiar alebo výbuch. Môže dôjsť k ťažkému zraneniu alebo usmrteniu osôb a vecným škodám.
 - ▶ Používajte nožnice na kríky s dodaným akumulátorom 5120.
 - ▶ Akumulátor 5120 nabíjajte pomocou dodanej nabíjačky.
- Ak sa nožnice na kríky, akumulátor alebo nabíjačka nepoužívajú v súlade s určením, môže dôjsť k ťažkému zraneniu alebo usmrteniu osôb a môžu vzniknúť vecné škody.
 - ▶ Nožnice na kríky, akumulátor a nabíjačku používajte tak, ako je to uvedené v tomto návode na obsluhu.

4.3 Požiadavky na používateľa

⚠ VAROVANIE

- Používatelia bez poučenia nevedia rozpoznať a odhadnúť nebezpečenstvá vyplývajúce z nožníc na kríky, akumulátora a nabíjačky. Môže dôjsť k ťažkému zraneniu alebo usmrteniu používateľa alebo iných osôb.



- ▶ Návod na obsluhu si prečítajte, porozumejte mu a uschovajte ho.

- ▶ Ak sa nožnice na kríky, akumulátor alebo nabíjačka odovzdáva druhej osobe: Odovzdajte súčasne návod na obsluhu.
- ▶ Uistite sa, že používateľ spĺňa nasledujúce požiadavky:
 - Používateľ je oddychnutý.
 - Používateľ je telesne, zmyslovo a duševne schopný obsluhovať nožnice na kríky, akumulátor a nabíjačku a pracovať s nimi. Ak je používateľ telesne, zmyslovo alebo duševne len obmedzene schopný na túto prácu, smie pracovať len pod dozorom alebo podľa pokynov zodpovednej osoby.
 - Používateľ je plnoletý.
 - Používateľ bol poučený špecializovaným predajcom STIHL alebo odborne spôsobilou osobou, skôr ako začal prvýkrát pracovať s nožnicami na kríky a používať nabíjačku.
 - Používateľ nie je pod vplyvom alkoholu, liekov alebo drog.
- ▶ Ak vzniknú nejasnosti: Vyhľadajte špecializovaného predajcu STIHL.

4.4 Odev a vybavenie

⚠ VAROVANIE

- Počas práce môžu byť dlhé vlasy vťahnuté do nožníc na kríky. Môže dôjsť k ťažkému zraneniu používateľa.
 - ▶ Dlhé vlasy zviažte a zaistite tak, aby nemohli byť vťahnuté do nožníc na kríky.
- Počas práce sa môžu vymršťovať predmety vysokou rýchlosťou. Môže dôjsť k zraneniu používateľa.



- ▶ Noste tesne priliehajúce ochranné okuliare. Vhodné ochranné okuliare sú testované podľa normy EN 166 alebo podľa národných predpisov a s príslušným označením sú dostupné v predaji.

- ▶ Noste tesne priliehavú vrchnú časť odevu s dlhým rukávom a dlhé nohavice.
- Počas práce sa môže víriť prach. Vdýchnutý prach môže poškodiť zdravie a vyvolať alergické reakcie.
 - ▶ Noste ochrannú protiprachovú masku.
- Nevhodný odev sa môže zachytiť na dreve, kroví a v nožniciach na kríky. Môže dôjsť k ťažkému zraneniu používateľov bez vhodného odevu.
 - ▶ Noste tesne priliehajúci odev.
 - ▶ Šály a šperky odložte.
- Počas práce sa môže používateľ dostať do kontaktu s pohybujúcimi sa reznými nožmi. Môže dôjsť k ťažkému zraneniu používateľa.
 - ▶ Noste obuv z odolného materiálu.
 - ▶ Noste dlhé nohavice z odolného materiálu.
- Počas čistenia alebo údržby sa môže používateľ dostať do kontaktu s reznými nožmi. Môže dôjsť k zraneniu používateľa.
 - ▶ Noste pracovné rukavice z odolného materiálu.
- Ak nosí používateľ nevhodnú obuv, môže sa pošmyknúť. Môže dôjsť k zraneniu používateľa.
 - ▶ Noste pevnú uzatvorenú obuv s drsnou podrážkou.

4.5 Pracovná oblasť a okolie

4.5.1 Nožnice na kríky

! VAROVANIE

- Nezúčastnené osoby, deti a zvieratá nevedia rozpoznať a odhadnúť nebezpečenstvá vyplývajúce z nožníc na kríky a vymršťovaných predmetov. Môže dôjsť k ťažkému zraneniu nezúčastnených osôb, detí a zvierat a môžu vzniknúť vecné škody.



- ▶ Nezúčastnené osoby, deti a zvieratá nepúšťajte do pracovnej oblasti.

- ▶ Nenechávajte nožnice na kríky bez dozoru.
- ▶ Zabezpečte, aby sa deti nemohli hrať s nožnicami na kríky.
- Nožnice na kríky nie sú chránené proti vode. Ak sa pracuje v daždi alebo vo vlhkom prostredí, môže dôjsť k zásahu elektrickým prúdom. Môže dôjsť k poraneniu používateľa a poškodeniu nožníc na kríky.
 - ▶ Nepracujte v daždi a vlhkom prostredí.
- Elektrické konštrukčné diely nožníc na kríky môžu vytvárať iskry. Iskry môžu vo veľmi horľavom prostredí alebo výbušnom prostredí vyvolať požiar a výbuch. Môže dôjsť k ťažkému zraneniu alebo usmrteniu osôb a vecným škodám.
 - ▶ Nepracujte vo veľmi horľavom a výbušnom prostredí.

4.5.2 Akumulátor

! VAROVANIE

- Nezúčastnené osoby, deti a zvieratá nevedia rozpoznať a odhadnúť nebezpečenstvá vyplývajúce z akumulátora. Môže dôjsť k ťažkému zraneniu nezúčastnených osôb, detí a zvierat.
 - ▶ Zabráňte prístupu nezúčastnených osôb, detí a zvierat.
 - ▶ Nenechávajte akumulátor bez dozoru.
 - ▶ Zabezpečte, aby sa deti nemohli hrať s akumulátorom.
- Akumulátor nie je chránený proti všetkým vplyvom prostredia. Ak je akumulátor vystavený určitým vplyvom prostredia, môže začať horieť alebo explodovať. Môže dôjsť k ťažkému zraneniu osôb a vecným škodám.



- ▶ Akumulátor chráňte pred horúčavou a otvoreným ohňom.
- ▶ Akumulátor nehádzte do ohňa.



- ▶ Akumulátor používajte a skladujte v teplotnom rozsahu medzi 0 °C a +40 °C.



- ▶ Akumulátor neponárajte do kvapalín.

- ▶ Akumulátor nedávajte do blízkosti kovových predmetov.
- ▶ Akumulátor nevystavujte vysokému tlaku.
- ▶ Akumulátor nevystavujte mikrovlnám.
- ▶ Akumulátor chráňte pred chemikáliami a soľami.

4.5.3 Nabíjačka

⚠ VAROVANIE

- Nezúčastnené osoby a deti nevedia rozpoznať a odhadnúť nebezpečenstvá vyplývajúce z nabíjačky a elektrického prúdu. Môže dôjsť k ťažkému zraneniu alebo smrti nezúčastnených osôb, detí a zvierat.
 - ▶ Zabráňte prístupu nezúčastnených osôb, detí a zvierat.
 - ▶ Nenechávajte nabíjačku bez dozoru.
 - ▶ Zabezpečte, aby sa deti nemohli hrať s nabíjačkou.
- Nabíjačka nemá ochranu proti vode. Ak sa pracuje v daždi alebo vo vlhkom prostredí, môže dôjsť k zásahu elektrickým prúdom. Môže dôjsť k poraneniu používateľa a poškodeniu nabíjačky.



- ▶ Vyhnete sa prevádzke v daždi a vlhkom prostredí.

- Nabíjačka nie je chránená proti všetkým vplyvom prostredia. Ak je nabíjačka vystavená určitým vplyvom prostredia, môže začať horieť alebo explodovať. Môže dôjsť k ťažkému zraneniu osôb a vecným škodám.
 - ▶ Nabíjačku prevádzkujte v uzavretej a suchej miestnosti.
 - ▶ Nabíjačku neprevádzkujte v ľahko horľavom a výbušnom prostredí.
 - ▶ Nabíjačku nepoužívajte na ľahko horľavom podklade.
 - ▶ Nabíjačku používajte a skladujte v teplotnom rozsahu medzi + 5 °C a + 40 °C.
- Osoby sa môžu na prívodnom kábli potknúť. Osoby sa môžu zraniť a nabíjačka sa môže poškodiť.
 - ▶ Prívodný kábel uložte nízko pri zemi.

4.6 Bezpečný stav

4.6.1 Nožnice na kríky

Nožnice na kríky sú v bezpečnom stave, ak sú splnené nasledujúce podmienky:

- Nožnice na kríky sú nepoškodené.
- Nožnice na kríky sú čisté a suché.
- Ovládacie prvky fungujú a neboli na nich vykonané zmeny.
- Nôž na strihanie kríkov alebo nôž na strihanie trávy je správne namontovaný.
- Je namontované len originálne príslušenstvo STIHL určené pre tieto nožnice na kríky.
- Príslušenstvo je namontované správne.

⚠ VAROVANIE

- V stave nevyhovujúcom bezpečnosti nemôžu konštrukčné diely správne fungovať a bezpečnostné zariadenia môžu byť vyradené z prevádzky. Môže dôjsť k ťažkému zraneniu alebo usmrteniu osôb.
 - ▶ Pracujte s nepoškodenými nožnicami na kríky.
 - ▶ Ak sú nožnice na kríky znečistené alebo mokré: Nožnice na kríky vyčistite a nechajte vyschnúť.
 - ▶ Na nožniciach na kríky nevykonávajte zmeny.
 - ▶ Ak ovládacie prvky nie sú funkčné: Nepracujte s nožnicami na kríky.
 - ▶ Namontujte len originálne príslušenstvo STIHL určené pre tieto nožnice na kríky.
 - ▶ Príslušenstvo montujte tak, ako je to uvedené v tomto návode na obsluhu alebo v návode na obsluhu príslušenstva.
 - ▶ Do otvorov nožníc na kríky nestrkajte predmety.
 - ▶ Ak vzniknú nejasnosti: Vyhľadajte špecializovaného predajcu STIHL.

4.6.2 Rezné nože

Rezné nože sú v bezpečnom stave, ak sú splnené nasledujúce podmienky:

- Rezné nože sú nepoškodené.
- Rezné nože nie sú zdeformované.
- Rezné nože majú ľahký chod.
- Rezné nože sú správne nabrúsené.
- Rezné nože sú začistené.

⚠ VAROVANIE

- Časti rezných nožov, ktoré nie sú v riadnom bezpečnom stave, sa môžu uvoľniť a vymrštiť. Môže dôjsť k ťažkému zraneniu osôb.
 - ▶ Pracujte s nepoškodeným rezným nožom.
 - ▶ Rezné nože správne nabrúste a začistite.
 - ▶ Ak vzniknú nejasnosti: Vyhľadajte špecializovaného obchodníka STIHL.

4.6.3 Akumulátor

Akumulátor je v bezpečnom stave, ak sú splnené nasledujúce podmienky:

- Akumulátor je nepoškodený.
- Akumulátor je čistý a suchý.
- Akumulátor funguje a neboli na ňom vykonané zmeny.

⚠ VAROVANIE

- V stave nevyhovujúcom bezpečnosti už nemôže akumulátor bezpečne fungovať. Môže dôjsť k ťažkému zraneniu osôb.
 - ▶ Pracujte s nepoškodeným a funkčným akumulátorom.
 - ▶ Nenabíjajte poškodený alebo pokazený akumulátor.
 - ▶ Ak je akumulátor znečistený alebo mokrý: Akumulátor vyčistite a nechajte vyschnúť.
 - ▶ Nevykonávajte zmeny na akumulátore.

- ▶ Do otvorov akumulátora nestrkajte predmety.
- ▶ Elektrické kontakty akumulátora nespájajte s kovovými predmetmi ani ich neskratujte.
- ▶ Akumulátor neatvárajte.
- Z poškodeného akumulátora môže vytekať kvapalina. Ak sa kvapalina dostane do kontaktu s pokožkou alebo očami, môže dôjsť k ich podráždeniu.
 - ▶ Vyhýbajte sa kontaktu s kvapalinou.
 - ▶ Ak sa vyskytne kontakt s pokožkou: Zasiahnuté miesta pokožky umyte dostatočným množstvom vody a mydlom.
 - ▶ Ak sa vyskytne kontakt s očami: Oči minimálne 15 minút vyplachujte dostatočným množstvom vody a vyhľadajte lekára.
- Poškodený alebo pokazený akumulátor môže nezvyčajne zapáchať, dymit' alebo horieť. Môže dôjsť k ťažkému zraneniu alebo usmrteniu osôb a vecným škodám.
 - ▶ Ak akumulátor nezvyčajne zapácha alebo dymí: Akumulátor nepoužívajte a udržujte v bezpečnej vzdialenosti od horľavých látok.
 - ▶ Ak akumulátor horí: Pokúste sa akumulátor uhasiť hasiacim prístrojom alebo vodou.

4.6.4 Nabíjačka

Nabíjačka je v bezpečnom stave, ak sú splnené nasledujúce podmienky:

- Nabíjačka je nepoškodená.
- Nabíjačka je čistá a suchá.

⚠ VAROVANIE

- V stave nevyhovujúcom bezpečnosti nemôžu konštrukčné diely správne fungovať a bezpečnostné zariadenia môžu byť vyradené z prevádzky. Môže dôjsť k ťažkému zraneniu alebo usmrteniu osôb.
 - ▶ Používajte nepoškodenú nabíjačku.
 - ▶ Ak je nabíjačka znečistená alebo mokrú: Nabíjačku vyčistite a nechajte vyschnúť.

- ▶ Nevykonávajte zmeny na nabíjačke.
- ▶ Do otvorov nabíjačky nestrkajte predmety.
- ▶ Elektrické kontakty nabíjačky nespájajte s kovovými predmetmi ani ich neskratujte.
- ▶ Nabíjačku neotvárajte.

4.7 Práca

▲ VAROVANIE

- Používateľ v určitých situáciách už nedokáže koncentrovane pracovať. Používateľ sa môže potknúť, spadnúť a ťažko sa zraniť.
 - ▶ Pracujte pokojne a premyslene.
 - ▶ Ak sú svetelné podmienky a viditeľnosť zlé: Nepracujte s nožnicami na kríky.
 - ▶ Nožnice na kríky obsluhujte sami.
 - ▶ Dávajte pozor na prekážky.
 - ▶ Pracujte stojac na zemi a udržujte stabilitu. Ak sa musí pracovať vo výške: Použite zdvíhaciu pracovnú plošinu alebo bezpečné lešenie.
 - ▶ Ak sa objavia známky únavy: Urobte si prestávku.
- Ak používateľ pracuje nad výškou ramien, môže sa skôr unaviť. Môže dôjsť k ťažkému zraneniu používateľa.
 - ▶ Nad výškou ramien pracujte len krátko.
 - ▶ Robte si pracovné prestávky.
- Ak pohybujúce sa rezné nože narazia na tvrdý predmet, môžu sa rýchlo zabrzdiť. Vzniknuté reakčné sily môžu spôsobiť stratu kontroly používateľa nad nožnicami na kríky a ťažko ho zraniť.
 - ▶ Pred prácou prehládajte krík alebo trávu, či v nej nie sú tvrdé predmety, a predmety odstráňte.
- Pohybujúce sa rezné nože môžu používateľa porezať. Môže dôjsť k ťažkému zraneniu používateľa.



- ▶ Voľnú ruku držte v bezpečnej vzdialenosti od rezných nožov.
- ▶ Nedotýkajte sa pohybujúcich sa rezných nožov.
- ▶ Ak sú rezné nože blokované nejakým predmetom: Vypnite nožnice na kríky a vyberte akumulátor. Až potom odstráňte predmet.

- Ak sa nožnice na kríky počas práce správajú inak alebo nezvyčajne, môžu byť nožnice na kríky v stave nevyhovujúcom bezpečnosti. Môže dôjsť k ťažkému zraneniu osôb a vecným škodám.
 - ▶ Ukončite prácu, vyberte akumulátor a vyhľadajte špecializovaného predajcu STIHL.
- Počas práce môžu vzniknúť vibrácie spôsobené nožnicami na kríky.
 - ▶ Noste rukavice.
 - ▶ Robte si pracovné prestávky.
 - ▶ Ak sa vyskytnú príznaky poruchy prekrvenia: Vyhľadajte lekára.
- Keď sa spínacia páčka pustí, rezné nože sa ešte približne 1 sekundu pohybujú ďalej. Pohybujúce sa rezné nože môžu porezať osoby. Môže dôjsť k ťažkému zraneniu osôb.



- ▶ Nožnice na kríky držte pevne na ovládacej rukoväti a počkajte, kým sa rezné nože už nebudú pohybovať.

▲ NEBEZPEČENSTVO

- Ak pracujete v prostredí s výskytom vedení pod prúdom, môžu prísť rezné nože do kontaktu s týmito vedeniami a poškodiť ich. Môže dôjsť k zraneniu alebo usmrteniu používateľa.
 - ▶ Nepracujte v prostredí s vedeniami pod prúdom.

4.8 Nabíjanie

VAROVANIE

Kontakt s vodivými konštrukčnými dielmi môže vzniknúť z nasledujúcich príčin:

- Poškodený prírodný kábel.
 - Poškodená sieťová zástrčka.
 - Nesprávne nainštalovaná zásuvka.
- Kontakt s vodivými konštrukčnými dielmi môže viesť k zásahu elektrickým prúdom. Môže dôjsť k zraneniu alebo usmrteniu používateľa.
 - ▶ Uistite sa, že prírodný kábel a sieťová zástrčka nie sú poškodené.
 - ▶ Sieťovú zástrčku zastrčte do správne nainštalovanej zásuvky.
 - Počas nabíjania môže nesprávne sieťové napätie alebo nesprávna sieťová frekvencia viesť k prepätiu v nabíjačke. Nabíjačka sa môže poškodiť.
 - ▶ Ubezpečte sa, že sa sieťové napätie a sieťová frekvencia siete zhodujú s údajmi na výkonovom štítku nabíjačky.
 - Počas nabíjania môže poškodená alebo pokazená nabíjačka nezvyčajne zapáchať alebo dymiť. Môže dôjsť k zraneniu osôb a vecným škodám.
 - ▶ Vytiahnite sieťovú zástrčku zo zásuvky.
 - Nabíjačka sa môže pri nedostatočnom odvádzaní tepla prehriať a vyvolať požiar. Môže dôjsť k ťažkému zraneniu alebo usmrteniu osôb a vecným škodám.
 - ▶ Nabíjačku nezakrývajte.
 - Ak sú v jednej zásuvke zapojené viaceré nabíjačky, môžu sa počas nabíjania preťažiť elektrické vedenia. Elektrické káble sa môžu zohriať a vyvolať požiar. Môže dôjsť k ťažkému zraneniu alebo usmrteniu osôb a vecným škodám.
 - ▶ Nabíjačku pripájajte do zásuvky samostatne.
 - ▶ Nabíjačku nepripájajte do viacnásobnej zásuvky.

4.9 Preprava

4.9.1 Preprava nožníc na kríky

VAROVANIE

- Počas prepravy sa môžu nožnice na kríky prevrátiť alebo sa pohybovať. Môže dôjsť k zraneniu osôb a vecným škodám.
 - ▶ Vyberte akumulátor.
 - ▶ Chránič noža nasuňte na rezné nože tak, aby boli rezné nože úplne zakryté.
 - ▶ Nožnice na kríky zaistíte upínacími popruhmi, remeňmi alebo sieťkou tak, aby sa nemohla prevrátiť ani pohybovať.

4.9.2 Akumulátor

VAROVANIE

- Akumulátor nie je chránený proti všetkým vplyvom prostredia. Ak je akumulátor vystavený určitým vplyvom prostredia, môže sa poškodiť a môžu vzniknúť vecné škody.
 - ▶ Poškodený akumulátor neprepravujte.
 - ▶ Akumulátor prepravujte v elektricky nevodivom obale.
- Počas prepravy sa môže akumulátor prevrátiť alebo sa pohybovať. Môže dôjsť k zraneniu osôb a vecným škodám.
 - ▶ Akumulátor zabaľte do obalu tak, aby sa nemohol pohybovať.
 - ▶ Obal zaistite tak, aby sa nemohol pohybovať.

4.10 Skladovanie

4.10.1 Skladovanie nožníc na kríky

⚠ VAROVANIE

- Deti nevedia rozpoznať a odhadnúť nebezpečenstvá vyplývajúce z nožníc na kríky. Môže dôjsť k ťažkému zraneniu detí.
 - ▶ Vyberte akumulátor.
 - ▶ Chránič noža nasuňte na rezné nože tak, aby boli rezné nože úplne zakryté.
 - ▶ Nožnice na kríky uchovávajte mimo dosahu detí.
- Elektrické kontakty na nožniciach na kríky a kovové konštrukčné diely môžu v dôsledku vlhkosti skorodovať. Nožnice na kríky sa môžu poškodiť.
 - ▶ Vyberte akumulátor.
 - ▶ Nožnice na kríky skladujte na čistom a suchom mieste.

4.10.2 Akumulátor

⚠ VAROVANIE

- Deti nevedia rozpoznať a odhadnúť nebezpečenstvá vyplývajúce z akumulátora. Môže dôjsť k ťažkému zraneniu detí.
 - ▶ Akumulátor uchovávajte mimo dosahu detí.
- Akumulátor nie je chránený proti všetkým vplyvom prostredia. Ak je akumulátor vystavený určitým vplyvom prostredia, môže sa poškodiť.
 - ▶ Akumulátor skladujte na čistom a suchom mieste.
 - ▶ Akumulátor skladujte v uzavretej miestnosti.
 - ▶ Akumulátor uložte oddelene od nožníc na kríky a nabíjačky.
 - ▶ Akumulátor skladujte v elektricky nevodivom obale.
 - ▶ Akumulátor skladujte v teplotnom rozsahu medzi -10 °C a +40 °C.

4.10.3 Nabíjačka

⚠ VAROVANIE

- Deti nevedia rozpoznať a odhadnúť nebezpečenstvá vyplývajúce z nabíjačky. Môže dôjsť k ťažkému zraneniu alebo usmrteniu detí.
 - ▶ Vyberte akumulátor.
 - ▶ Nabíjačku skladujte mimo dosahu detí.
- Nabíjačka nie je chránená proti všetkým vplyvom prostredia. Ak je nabíjačka vystavená určitým vplyvom prostredia, môže sa poškodiť.
 - ▶ Vyberte akumulátor.
 - ▶ Keď je nabíjačka teplá: Nechajte nabíjačku vychladnúť.
 - ▶ Nabíjačku skladujte na čistom a suchom mieste.
 - ▶ Nabíjačku skladujte v uzavretej miestnosti.
 - ▶ Nabíjačku skladujte v teplotnom rozsahu medzi +5 °C a +40 °C.
- Prívodný kábel nie je určený na prenášanie alebo zavesenie nabíjačky. Prívodný kábel a nabíjačka sa môžu poškodiť.
 - ▶ Nabíjačku uchopte za kryt a pevne ju držte.

4.11 Čistenie, údržba a oprava

⚠ VAROVANIE

- Ak je počas čistenia, údržby alebo opravy vložený akumulátor, môžu sa nožnice na kríky neúmyselne zapnúť. Môže dôjsť k ťažkému zraneniu osôb a vecným škodám.
 - ▶ Vyberte akumulátor.
- Ostré čistiace prostriedky, čistenie prúdom vody alebo ostré predmety môžu poškodiť nožnice na kríky, rezný nôž, akumulátor a nabíjačku. Ak sa nožnice na kríky, rezné nože, akumulátor alebo nabíjačka nevyčistia






správne, nemusia konštrukčné diely už správne fungovať a bezpečnostné zariadenia môžu byť vyradené z prevádzky. Môže dôjsť k ťažkému zraneniu osôb.



- ▶ Nožnice na kríky, rezné nože, akumulátor a nabíjačku čistite tak, ako je to uvedené v tomto návode na obsluhu.
- Ak sa na nožniciach na kríky, rezných nožoch, akumulátore alebo nabíjačke nevykoná správne údržba alebo oprava, nemusia konštrukčné diely už správne fungovať a bezpečnostné zariadenia môžu byť vyradené z prevádzky. Môže dôjsť k ťažkému zraneniu alebo usmrteniu osôb.
 - ▶ Údržbu alebo opravu nožníc na kríky, akumulátora a nabíjačky nevykonávajte sami.
 - ▶ Ak je potrebné vykonať údržbu alebo opravu nožníc na kríky, akumulátora alebo nabíjačky: Vyhľadajte špecializovaného predajcu STIHL.
 - ▶ Údržbu rezných nožov vykonávajte tak, ako je to popísané v tomto návode na obsluhu.
- Počas čistenia alebo údržby rezných nožov sa môže používateľ porezať na ostrých rezných zuboch. Môže dôjsť k zraneniu používateľa.
 - ▶ Noste pracovné rukavice z odolného materiálu.

5 Príprava nožníc na kríky na použitie

5.1 Príprava nožníc na kríky na použitie

Pred začiatkom každej práce sa musia vykonať nasledujúce kroky:

- ▶ Zabezpečte, aby sa nasledujúce konštrukčné diely nachádzali v bezpečnom stave:
 - Nožnice na kríky,  4.6.1.
 - Rezné nože,  4.6.2.
 - Akumulátor,  4.6.3.
 - Nabíjačka,  4.6.4.
- ▶ Akumulátor úplne nabite,  6.1.

- ▶ Očistite nožnice na kríky,  15.1.
- ▶ Skontrolujte ovládacie prvky,  10.1.
- ▶ Ak nie je možné vykonať tieto kroky: Nožnice na kríky nepoužívajte a vyhľadajte špecializovaného predajcu STIHL.

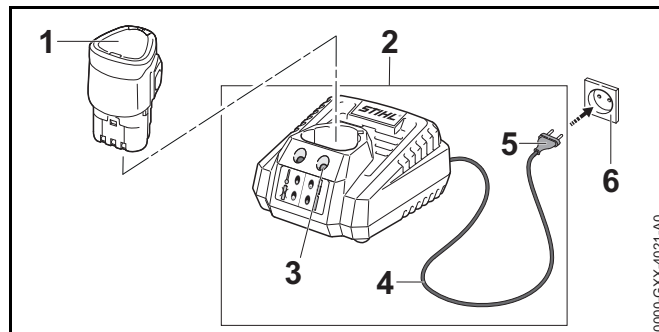
6 Nabitie akumulátora a LED diódy

6.1 Nabitie akumulátora

Doba nabíjania závisí od rôznych vplyvov, napr. od teploty akumulátora alebo od teploty prostredia. Skutočná doba nabíjania sa môže líšiť od uvedenej doby nabíjania. Doba nabíjania je uvedená na stránke www.stihl.com/charging-times.

Ak je sieťová zástrčka zastrčená v zásuvke a akumulátor vložený v nabíjačke, nabíjanie sa spustí automaticky. Keď je akumulátor úplne nabitý, svieti pravá LED na nabíjačke na zeleno. Nabíjanie je ukončené.

Počas nabíjania sa akumulátor a nabíjačka zahrievajú.



- ▶ Sieťovú zástrčku (5) zasuňte do dobre prístupnej zásuvky (6).
- ▶ Prívodný kábel (4) uložte.
- ▶ Akumulátor (1) vložte do vedení nabíjačky (2) a zatlačte na doraz. LED (3) bliká na zeleno a akumulátor (1) sa nabíja.

- ▶ Ak svieti LED (3) na zeleno: Vytiahnite sieťovú zástrčku (5) zo zásuvky (6). Akumulátor je kompletne nabitý.
- ▶ Akumulátor (1) vyberte.

6.2 Diódy LED na nabíjačke

LED diódy môžu zobrazovať stav nabitia akumulátora a poruchy nabíjačky alebo akumulátora. LED diódy môžu svietiť alebo blikať na zeleno alebo na červeno.

Ak LED bliká na zeleno, akumulátor sa nabíja.

Ak LED svieti na zeleno, je akumulátor úplne nabitý.

- ▶ Ak LED bliká svieti červeno: Akumulátor nechajte vychladnúť. Akumulátor nie je v dovolenom teplotnom rozsahu,
- ▶ Ak LED bliká na červeno: Nabíjačku nepoužívajte a vyhľadajte špecializovaného predajcu STIHL. V nabíjačke alebo akumulátore je porucha.

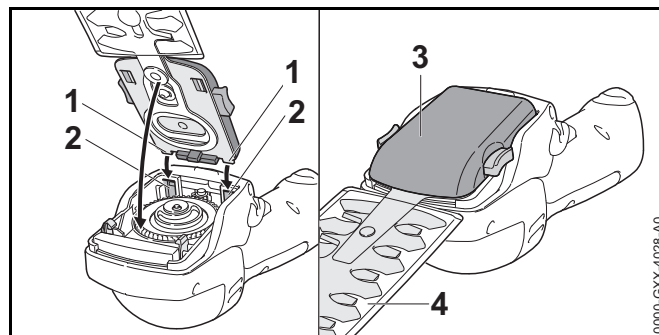
7 Montáž nožnic na kríky

7.1 Montáž a demontáž rezných nožov

7.1.1 Montáž noža na strihanie kríkov a noža na strihanie trávy

Nôž na strihanie kríkov a nôž na strihanie trávy sa na nožnice na kríky montujú rovnakým spôsobom.

- ▶ Vypnite nožnice na kríky a vyberte akumulátor.
- ▶ Chránič noža nasuňte na rezné nože tak, aby boli rezné nože úplne zakryté.

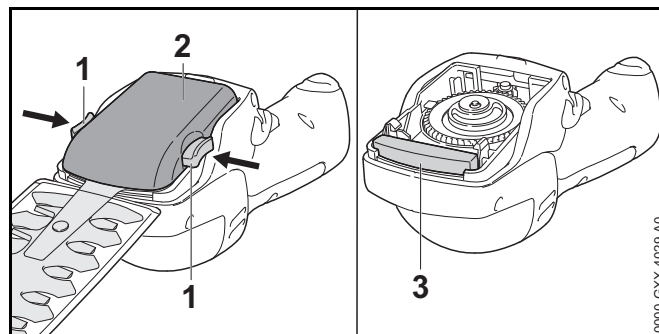


- ▶ Nasadte západku (1) noža na strihanie kríkov (3) alebo noža na strihanie trávy (3) do vedení (2).
- ▶ Nôž na strihanie kríkov (3) alebo nôž na strihanie trávy (3) sklopte nadol a pevne pritlačte. Nôž na strihanie kríkov (3) alebo nôž na strihanie trávy (3) počuteľne zapadne.
- ▶ Stiahnite chránič nožov (4).

7.1.2 Demontáž noža na strihanie kríkov a noža na strihanie trávy

Nôž na strihanie kríkov a nôž na strihanie trávy sa demontujú rovnakým spôsobom.

- ▶ Vypnite nožnice na kríky a vyberte akumulátor.
- ▶ Chránič noža nasuňte na rezné nože tak, aby boli rezné nože úplne zakryté.

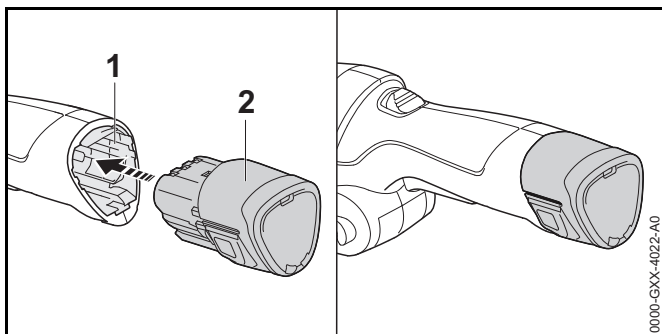


- ▶ Stlačte obe blokovacie páčky (1).
Nôž na strihanie kríkov (2) alebo nôž na strihanie trávy (2) je odblokovaný.
- ▶ Nôž na strihanie kríkov (2) alebo nôž na strihanie trávy (2) odoberte.

Počas práce chráni chránič (3) z peny prevodovku pred znečistením. Chránič (3) je pevne spojený s nožnicami na kríky a nemožno ho odstrániť.

8 Vloženie a vybratie akumulátora

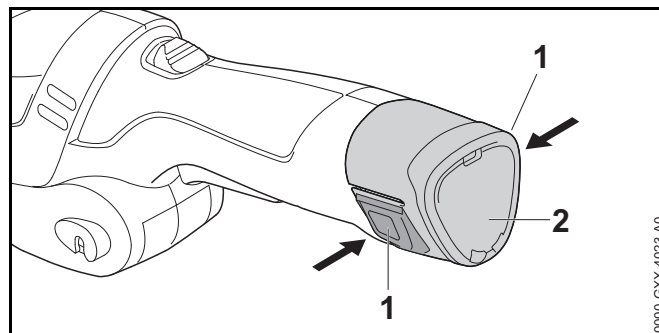
8.1 Vloženie akumulátora



- ▶ Akumulátor (2) zatlačte do akumulátorovej šachty (1) až na doraz.
Akumulátor (2) počuteľne zaskočí.

8.2 Vybratie akumulátora

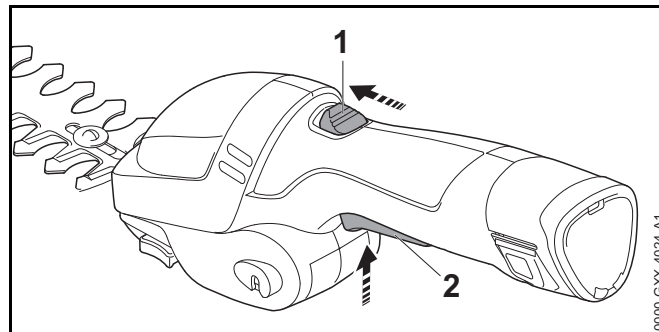
- ▶ Nožnice na kríky postavte na rovnú plochu.
- ▶ Jednu ruku podržte pred akumulátorovou šachtou tak, aby akumulátor (2) nemohol spadnúť.



- ▶ Stlačte obe blokovacie páčky (1).
Akumulátor (2) je odblokovaný a môže sa vybrať.

9 Zapnutie a vypnutie nožníc na kríky

9.1 Zapnutie nožníc na kríky



- ▶ Odblokovací posúvač (1) presuňte palcom v smere rezných nožov a podržte.
- ▶ Spínaciu páčku (2) stlačte ukazovákom a držte stlačenú. Odblokovací posúvač (1) môžete teraz pustiť. Nožnice na kríky zrýchlia a rezné nože sa budú pohybovať.

9.2 Vypnutie nožníc na kríky

- ▶ Spínaciu páčku a odblokovací posúvač pustite.

- ▶ Počkajte, kým sa rezné nože prestanú po cca 1 sekunde pohybovať.
- ▶ Ak sa budú rezné nože približne po 1 sekunde stále pohybovať: Akumulátor vyberte a vyhľadajte špecializovaného predajcu STIHL. Nožnice na kríky sú chybné.

10 Kontrola nožníc na kríky

10.1 Kontrola ovládacích prvkov

Odblokovací posúvač a spínacia páčka

- ▶ Vyberte akumulátor.
- ▶ Pokúste sa zatlačiť spínaciu páčku bez zatlačenia odblokovacieho posúvača.
- ▶ Ak sa nedá spínacia páčka zatlačiť: Nožnice na kríky nepoužívajte a vyhľadajte špecializovaného predajcu STIHL. Odblokovací posúvač je chybný.
- ▶ Odblokovací posúvač presuňte palcom v smere rezných nožov a podržte.
- ▶ Zatlačte spínaciu páčku.
- ▶ Spínaciu páčku a odblokovací posúvač pustite.
- ▶ Ak idú spínacia páčka alebo odblokovací posúvač ťažko alebo sa nevracajú späť do svojej východiskovej polohy: Nožnice na kríky nepoužívajte a vyhľadajte špecializovaného predajcu STIHL. Spínacia páčka alebo odblokovací posúvač sú chybné.

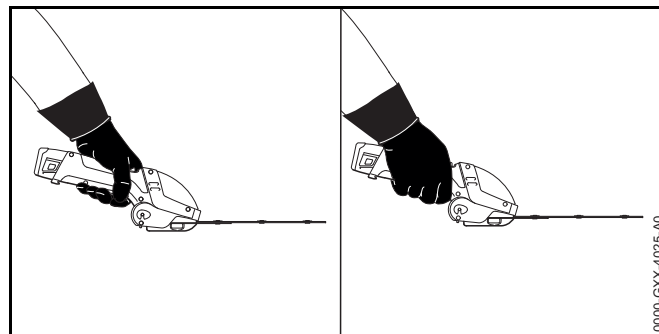
Zapnutie nožníc na kríky

- ▶ Vložte akumulátor.
- ▶ Odblokovací posúvač presuňte palcom v smere rezných nožov a podržte.
- ▶ Stlačte spínaciu páčku a držte ju stlačenú. Rezné nože sa pohybujú.
- ▶ Spínaciu páčku uvoľnite. Rezné nože sa približne po 1 sekunde už nebudú pohybovať.

- ▶ Ak sa budú rezné nože približne po 1 sekunde stále pohybovať: Akumulátor vyberte a vyhľadajte špecializovaného predajcu STIHL. Nožnice na kríky sú chybné.

11 Práca s nožnicami na kríky

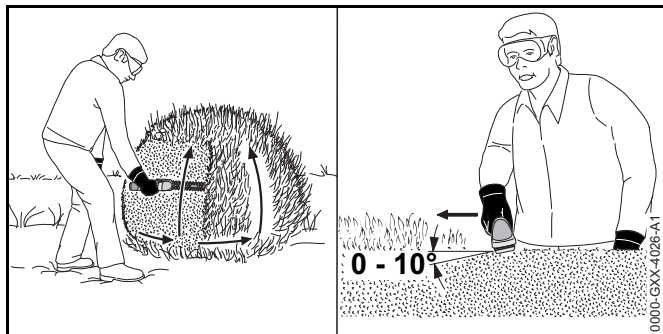
11.1 Držanie a vedenie nožníc na kríky



- ▶ Nožnice na kríky pridržte pevne jednou rukou za ovládaciu rukoväť tak, aby palec zvieral ovládaciu rukoväť.
- ▶ Voľnú ruku držte v bezpečnej vzdialenosti od rezných nožov.

11.2 Strihanie kríkov

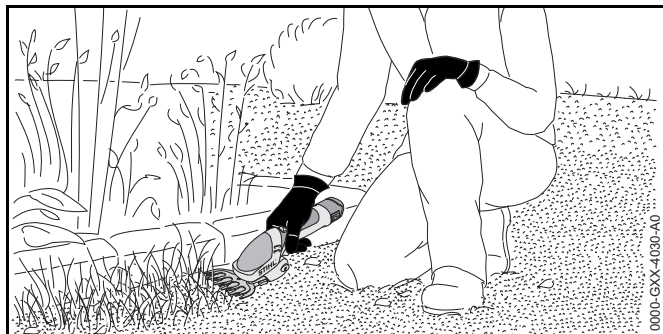
- ▶ Namontujte nôž na strihanie kríkov.
- ▶ Hrubé konáre a vetvičky najprv odstráňte pomocou nožníc na prestrihávanie stromov, záhradných nožníc alebo motorovej píly.



- ▶ Nožnice na kríky vedzte na jednej strane kríka v oblúku zdola nahor a strihajte.
- ▶ Nožnice na kríky spustíte nadol bez strihania.
- ▶ Pomaly a kontrolovane sa pohybujte dopredu.
- ▶ Nožnice na kríky znova vedzte v oblúku zdola nahor a strihajte.
- ▶ Druhú stranu kríka strihajte rovnakým spôsobom.
- ▶ Nôž na strihanie kríkov nasadíte na hornej strane kríka v uhle medzi 0° a 10°.
- ▶ Nožnice na kríky vedzte vodorovne a v oblúku sem a tam a strihajte.
- ▶ Ak sa rezný výkon znižuje: Naostrite rezné nože.

11.3 Strihanie trávy

- ▶ Namontujte nôž na strihanie trávy.



- ▶ Nožnice na kríky vedzte v požadovanej výške cez trávu.

12 Po ukončení práce

12.1 Po ukončení práce

- ▶ Vypnite nožnice na kríky a vyberte akumulátor.
- ▶ Ak sú nožnice na kríky mokré: Nechajte nožnice na kríky vyschnúť.
- ▶ Očistite nožnice na kríky.
- ▶ Vyčistite rezné nože.
- ▶ Chránič noža nasuňte na rezné nože tak, aby boli rezné nože úplne zakryté.
- ▶ Vyčistite akumulátor.

13 Preprava

13.1 Preprava nožníc na kríky

- ▶ Vypnite nožnice na kríky a vyberte akumulátor.
- ▶ Chránič noža nasuňte na rezné nože tak, aby boli rezné nože úplne zakryté.
- ▶ Nožnice na kríky prenášajte jednou rukou za ovládaciu rukoväť.
- ▶ Ak sa nožnice na kríky prepravujú vo vozidle: Nožnice na kríky zaistíte tak, aby sa nožnice na kríky nemohli prevrátiť ani pohybovať.

13.2 Preprava akumulátora

- ▶ Vypnite nožnice na kríky a vyberte akumulátor.
- ▶ Zabezpečte, aby bol akumulátor v bezpečnom stave.
- ▶ Akumulátor zabaľte tak, aby boli splnené nasledujúce podmienky:
 - Obal nie je elektricky vodivý.
 - Akumulátor sa v obale nesmie pohybovať.
- ▶ Obal zaistíte tak, aby sa nemohol pohybovať.

Akumulátor podlieha požiadavkám na prepravu nebezpečného tovaru. Akumulátor je zatriedený ako UN 3480 (lítiovo-iónové batérie) a bol odskúšaný podľa OSN príručky „Testy a kritériá, časť III, pododsek 38.3“.

Prepravné predpisy sú uvedené na stránke www.stihl.com/safety-data-sheets.

14 Skladovanie

14.1 Skladovanie nožníc na kríky

- ▶ Vypnite nožnice na kríky a vyberte akumulátor.
- ▶ Chránič noža nasuňte na rezné nože tak, aby boli rezné nože úplne zakryté.
- ▶ Nožnice na kríky skladujte tak, aby boli splnené nasledujúce podmienky:
 - Nožnice na kríky sú mimo dosahu detí.
 - Nožnice na kríky sú čisté a suché.

14.2 Skladovanie akumulátora

- ▶ Akumulátor skladujte tak, aby boli splnené nasledujúce podmienky:
 - Akumulátor je mimo dosahu detí.
 - Akumulátor je čistý a suchý.
 - Akumulátor je v uzavretej miestnosti.
 - Akumulátor uložte oddelene od nožníc na kríky a nabíjačky.
 - Akumulátor je v elektricky nevodivom obale.
 - Akumulátor je v teplotnom rozsahu medzi - 10 °C a + 40 °C.

14.3 Skladovanie nabíjačky

- ▶ Vytiahnite sieťovú zástrčku zo zásuvky.
- ▶ Vyberte akumulátor.
- ▶ Nabíjačku skladujte tak, aby boli splnené nasledujúce podmienky:

- Nabíjačka je mimo dosahu detí.
- Nabíjačka je čistá a suchá.
- Nabíjačka je v uzavretej miestnosti.
- Nabíjačka je odpojená od akumulátora.
- Nabíjačka nevisí na prírodnom kábli.
- Nabíjačka je v teplotnom rozsahu medzi + 5 °C a + 40 °C.

15 Čistenie

15.1 Čistenie nožníc na kríky

- ▶ Vypnite nožnice na kríky a vyberte akumulátor.
- ▶ Nožnice na kríky vyčistíte vlhkou handrou alebo rozpúšťadlom živíc STIHL.

15.2 Čistenie rezných nožov

- ▶ Vypnite nožnice na kríky a vyberte akumulátor.
- ▶ Rezné nože nastriekajte z oboch strán rozpúšťadlom živíc STIHL.
- ▶ Vložte akumulátor.
- ▶ Nožnice na kríky na 5 sekúnd zapnite. Rezné nože sa pohybujú. Rozpúšťadlo živíc STIHL sa rovnomerne rozdelí.

15.3 Čistenie akumulátora

- ▶ Akumulátor vyčistíte vlhkou handrou.

15.4 Čistenie nabíjačky

- ▶ Vytiahnite sieťovú zástrčku zo zásuvky.
- ▶ Nabíjačku vyčistíte vlhkou handrou.
- ▶ Elektrické kontakty nabíjačky vyčistíte štetcom alebo mäkkou kefkou.

16 Údržba

16.1 Brúsenie rezných nožov

Nôž na strihanie kríkov

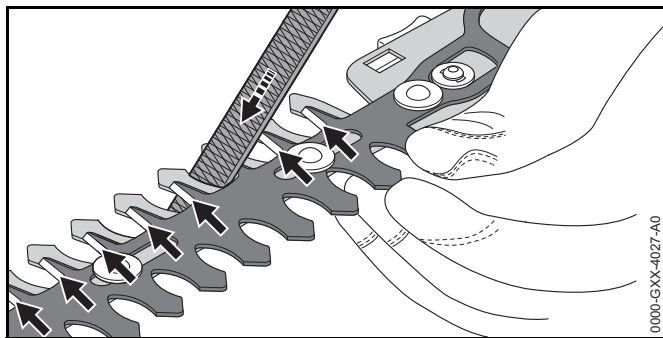
Spoločnosť STIHL odporúča nechať si nabrúsiť nôž na strihanie kríkov prostredníctvom špecializovaného predajcu STIHL.



VAROVANIE

Rezné zuby rezných nožov sú ostré. Môže dôjsť k porezaniu používateľa.

- ▶ Noste pracovné rukavice z odolného materiálu.



- ▶ Rezné nože posuňte vzájomne tak, aby boli čepele dobre dostupné.
- ▶ Každé ostrie horného rezného noža nabrúste plochým pilníkom STIHL pohybom vpred. Pritom dodržiavajte uhol ostrenia, 19.2.
- ▶ Nôž na strihanie kríkov otočte.
- ▶ Nabrúste zvyšné ostria.
- ▶ Prach, ktorý sa tvorí počas ostrenia, odstráňte vlhkou handrou.
- ▶ Nôž na strihanie kríkov nastriekajte z oboch strán rozpúšťadlom živíc STIHL.

- ▶ Nožnice na kríky na 5 sekúnd zapnite. Rezné nože sa pohybujú. Rozpúšťadlo živíc STIHL sa rovnomerne rozdelí.
- ▶ Ak vzniknú nejasnosti: Vyhľadajte špecializovaného predajcu STIHL.

Nôž na strihanie trávy

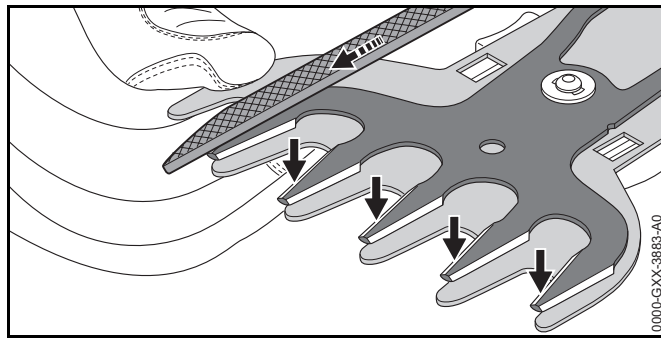
Spoločnosť STIHL odporúča nechať si nabrúsiť nôž na strihanie trávy prostredníctvom špecializovaného predajcu STIHL.



VAROVANIE

Rezné zuby rezných nožov sú ostré. Môže dôjsť k porezaniu používateľa.

- ▶ Noste pracovné rukavice z odolného materiálu.



- ▶ Horný rezný nôž presuňte úplne do jedného smeru natoľko, aby bola dobre prístupná vždy jedna strana rezných hrán.
- ▶ Každú dobre prístupnú reznú hranu horného rezného noža nabrúste plochým pilníkom STIHL pohybom vpred. Pritom dodržiavajte uhol ostrenia, 19.2.
- ▶ Horný rezný nôž presuňte úplne do iného smeru natoľko, aby bola dobre prístupná vždy druhá strana rezných hrán.
- ▶ Nabrúste zvyšné ostria.
- ▶ Prach, ktorý sa tvorí počas ostrenia, odstráňte vlhkou handrou.
- ▶ Nôž na strihanie trávy nastriekajte z oboch strán rozpúšťadlom živíc STIHL.

- ▶ Nožnice na kríky na 5 sekúnd zapnite.
Rezné nože sa pohybujú. Rozpúšťadlo živíc STIHL sa rovnomerne rozdelí.
- ▶ Ak vzniknú nejasnosti: Vyhľadajte špecializovaného predajcu STIHL.

17 Oprava

17.1 Oprava nožníc na kríky, akumulátora a nabíjačky

Používateľ nemôže nožnice na kríky, rezné nože, akumulátor a nabíjačku opravovať sám.

- ▶ Ak sú nožnice na kríky poškodené: Nožnice na kríky nepoužívajte a vyhľadajte špecializovaného predajcu STIHL.
- ▶ Ak sú rezné nože poškodené: Rezné nože vymeňte.
- ▶ Ak je akumulátor pokazený alebo poškodený: Akumulátor vymeňte.
- ▶ Ak je nabíjačka pokazená alebo poškodená: Nabíjačku vymeňte.
- ▶ Ak je prívodný kábel pokazený alebo poškodený: Nabíjačku nepoužívajte a prívodný kábel nechajte vymeniť špecializovanému predajcovi STIHL.

18 Odstraňovanie porúch

18.1 Oprava porúch nožníc na kríky, akumulátora alebo nabíjačky

Porucha	Diódy LED na nabíjačke	Príčina	Náprava
Nožnice na kríky pri zapnutí nenabehnú.		Stav nabitia akumulátora je príliš nízky.	► Nabite akumulátor.
		Akumulátor je príliš teplý alebo studený.	► Vyberte akumulátor. ► Nechajte ho vychladnúť alebo zohriať.
		V nožniciach na kríky je porucha.	► Vyberte akumulátor. ► Vyčistite elektrické kontakty v akumulátorovej šachte. ► Vložte akumulátor. ► Zapnite nožnice na kríky. ► Nožnice na kríky pri zapnutí znova nenabehnú: Nožnice na kríky nepoužívajte a vyhľadajte špecializovaného predajcu STIHL.
		Rezné nože majú ťažký chod.	► Rezné nože nastriekajte z oboch strán rozpúšťadlom živíc STIHL. ► Nožnice na kríky pri zapnutí znova nenabehnú: Nožnice na kríky nepoužívajte a vyhľadajte špecializovaného predajcu STIHL.
		Nožnice na kríky sú príliš teplé.	► Vyberte akumulátor. ► Nechajte nožnice na kríky vychladnúť.
		V akumulátore je porucha.	► Vyberte akumulátor a znova ho vložte. ► Zapnite nožnice na kríky. ► Nožnice na kríky pri zapnutí znova nenabehnú: Akumulátor nepoužívajte a vyhľadajte špecializovaného predajcu STIHL.
		Elektrické spojenie medzi nožnicami na kríky a akumulátorom je prerušené.	► Vyberte akumulátor a znova ho vložte.
		Nožnice na kríky alebo akumulátor sú vlhké.	► Nožnice na kríky alebo akumulátor nechajte vyschnúť.
Nožnice na kríky sa v prevádzke vypnú.		Nožnice na kríky sú príliš teplé.	► Vyberte akumulátor. ► Nechajte nožnice na kríky vychladnúť.

Porucha	Diódy LED na nabíjačke	Príčina	Náprava
		Vyskytla sa elektrická porucha.	<ul style="list-style-type: none"> ▶ Vyberte akumulátor a znova ho vložte. ▶ Zapnite nožnice na kríky.
Doba prevádzky nožníc na kríky je príliš krátka.		Akumulátor nie je kompletne nabitý.	▶ Akumulátor úplne nabite.
		Životnosť akumulátora bola prekročená.	▶ Akumulátor vymeňte.
Po vložení akumulátora do nabíjačky sa proces nabíjania nespustí.	1 LED svieti na červeno.	Akumulátor je príliš teplý alebo studený.	▶ Nechajte ho vychladnúť alebo zohriať.
	1 LED bliká na červeno.	V akumulátore alebo nabíjačke je porucha.	<ul style="list-style-type: none"> ▶ Vyberte akumulátor a znova ho vložte. ▶ Ak 1 LED bliká stále na červeno: Nabíjačku nepoužívajte a vyhľadajte špecializovaného predajcu STIHL.

18.2 Oprava porúch nabíjačky

Porucha	LED na nabíjačke	Príčina	Náprava
Akumulátor sa nenabíja.	LED bliká na červeno.	Elektrické spojenie medzi nabíjačkou a akumulátorom je prerušené.	<ul style="list-style-type: none"> ▶ Vyberte akumulátor. ▶ Očistite elektrické kontakty na nabíjačke. ▶ Vložte akumulátor.
		V nabíjačke je porucha.	▶ Nabíjačku nepoužívajte a vyhľadajte špecializovaného obchodníka STIHL.

19 Technické údaje

19.1 Nožnice na kríky STIHL HSA 25

- Schválený akumulátor: Akumulátor 5120
- Hmotnosť bez rezného noža a akumulátora: 0,6 kg

Doba chodu je uvedená na stránke www.stihl.com/battery-life.

19.2 Nôž na strihanie kríkov, nôž na strihanie trávy

Nôž na strihanie kríkov

- Zubová medzera: 19 mm
- Rezná dĺžka: 200 mm
- Uhol ostrenia: 30°

Nôž na strihanie trávy

- Zubová medzera: 16 mm
- Rezná dĺžka: 120 mm
- Uhol ostrenia: 35°

19.3 Akumulátor 5120

- Technológia akumulátora: lítiovo-iónový
- Napätie: 10,8 V
- Kapacita: 2,0 Ah
- Obsah energie: 21,6 Wh
- Dovolенý teplotný rozsah pre použitie a uskladnenie: 0 °C až + 40 °C

19.4 Dodaná nabíjačka

- Sieťové napätie: pozri výkonový štítok
- Frekvencia: pozri výkonový štítok

- Menovitý výkon: pozri výkonový štítok
- Nabíjací prúd: pozri výkonový štítok
- Dovolенý teplotný rozsah pre použitie a uskladnenie: + 5 °C až + 40 °C

Časy nabíjania sú uvedené na stránke www.stihl.com/charging-times.

19.5 Hodnoty hluku a vibrácií

Hodnota K pre hladiny akustického tlaku je 2 dB(A).

Hodnota K pre hladiny akustického výkonu je 2 dB(A).

Hodnota K pre hodnoty vibrácií je 2 m/s².

HSA 25 s nožom na strihanie kríkov

- Hladina akustického tlaku L_{pA} meraná podľa EN 60745-2-15: 70 dB(A)
- Hladina akustického výkonu L_{WA} meraná podľa EN 60745-2-15: 80 dB(A)
- Hodnota vibrácií a_{hV} meraná podľa EN 60745-2-15: 1,2 m/s²

HSA 25 s nožom na strihanie trávy

- Hladina akustického tlaku L_{pA} meraná podľa F_{pr}EN 60335-2-94: 73 dB(A)
- Hladina akustického výkonu L_{WA} meraná podľa F_{pr}EN 60335-2-94: 80 dB(A)
- Hodnota vibrácií a_{hV} meraná podľa F_{pr}EN 60335-2-94: 1,4 m/s²

Uvedené hodnoty vibrácií boli namerané podľa normovanej skúšobnej metódy a je možné ich použiť na porovnanie elektrických zariadení. Skutočne sa vyskytujúce hodnoty vibrácií môžu byť odlišné od uvedených hodnôt v závislosti od spôsobu použitia. Uvedené hodnoty vibrácií sa môžu použiť na prvé odhadnutie vibračného zaťaženia. Skutočné vibračné zaťaženie sa musí odhadnúť. Pri tom sa môžu zohľadniť aj časy, v ktorých je elektrické zariadenie vypnuté, a časy, v ktorých je síce zapnuté, ale beží bez zaťaženia.

Informácie na splnenie smernice pre zamestnávateľov o vibráciách 2002/44/ES sú uvedené na stránke www.stihl.com/vib.

19.6 REACH

REACH označuje nariadenie ES pre registráciu, hodnotenie a autorizáciu chemikálií.

Informácie na splnenie Nariadenia REACH sú uvedené na stránke www.stihl.com/reach.

20 Náhradné diely a príslušenstvo

20.1 Náhradné diely a príslušenstvo

STIHL® Tieto symboly označujú originálne náhradné diely STIHL a originálne príslušenstvo STIHL.

STIHL odporúča používanie originálnych náhradných dielov STIHL a príslušenstva značky STIHL.

Originálne náhradné diely STIHL a originálne príslušenstvo STIHL sú dostupné u špecializovaného obchodníka značky STIHL.

21 Likvidácia

21.1 Likvidácia nožníc na kríky, akumulátora a nabíjačky

Informácie o likvidácii dostanete u špecializovaného predajcu STIHL.

- ▶ Nožnice na kríky, akumulátor, nabíjačku, príslušenstvo a obal zlikvidujte podľa predpisov a ekologicky.

22 EÚ vyhlásenie o zhode

22.1 Nožnice na kríky STIHL HSA 25

ANDREAS STIHL AG & Co. KG
Badstraße 115
D-71336 Waiblingen
Nemecko

vyhlasuje na vlastnú zodpovednosť, že

- Druh konštrukcie: Akumulátorové nožnice na kríky
- Firemná značka: STIHL
- Typ: HSA 25
- Sériové ident. číslo: 4515

zodpovedajú príslušným ustanoveniam smerníc 2011/65/EÚ, 2006/42/ES, 2014/30/EÚ a 2000/14/ES a výrobok bol vyvinutý a vyrobený v súlade s verziami nasledujúcich noriem platnými k dátumu výroby: EN 55014-1, EN 55014-2, EN 60745-1 a EN 60745-2-15.

Aplikovaný postup hodnotenia zhody podľa smernice 2000/14/ES, Dodatok V.

- Nameraná hladina akustického výkonu: 78 dB(A)
- Zaručená hladina akustického výkonu: 80 dB(A)

Technické dokumenty sú uschované na oddelení Produktzulassung spoločnosti ANDREAS STIHL AG & Co. KG.

Rok výroby, krajina pôvodu a číslo stroja sú uvedené na nožniciach na kríky.

Waiblingen 1. 3. 2017

ANDREAS STIHL AG & Co. KG

v zastúpení



Thomas Elsner, vedúci manažmentu výrobkov a služieb

22.2 Vyhlásenie o zhode pre nabíjačku STIHL HSA 25

Táto nabíjačka bola vyrobená a uvedená na trh v súlade s nasledujúcimi smernicami: 2014/35/EÚ, 2014/30/EÚ a 2011/65/EÚ.

Krajina pôvodu a číslo stroja sú uvedené na nabíjačke.

Kompletné ES vyhlásenie o zhode je dostupné v spoločnosti ANDREAS STIHL AG & Co. KG, Badstraße 115, 71336 Waiblingen, Nemecko.

23 Všeobecné bezpečnostné pokyny pre elektrické náradie

23.1 Úvod

Táto kapitola reprodukuje predformulované, všeobecné bezpečnostné pokyny, ktoré sú uvedené v norme EN/IEC 60745 pre ručne vedené motorové elektrické náradie.

STIHL musí tieto texty vytlačiť.

Bezpečnostné pokyny na zabránenie zásahu elektrickým prúdom uvedené v časti „Elektrická bezpečnosť“ nie sú použiteľné pre akumulátorové produkty STIHL.



VAROVANIE

Prečítajte si všetky bezpečnostné pokyny, predpisy, obrázky a technické údaje, ktoré sa nachádzajú na tomto elektrickom náradí. Zanedbanie dodržiavania nasledujúcich pokynov môže spôsobiť zásah elektrickým prúdom, požiar a/alebo ťažké poranenia. Všetky bezpečnostné pokyny a predpisy uschovajte na budúce použitie.

Pojem „Elektrické náradie“ používaný v bezpečnostných pokynoch sa vzťahuje na elektrické náradie napájané zo siete (so sieťovým káblom) a na elektrické náradie napájané akumulátorom (bez sieťového kábla).

23.2 Bezpečnosť pracoviska

- Pracovisko vždy udržiavajte čisté a dobre osvetlené.** Neporiadok alebo neosvetlené priestory pracoviska môžu mať za následok úrazy.
- Nepracujte s týmto elektrickým náradím v prostredí ohrozenom výbuchom, v ktorom sa nachádzajú horľavé kvapaliny, plyny alebo prach.** Elektrické náradie vytvára iskry, ktoré by mohli prach alebo pary zapáliť.
- Nedovoľte deťom a iným osobám, aby sa počas používania elektrického náradia zdržiavali v blízkosti pracoviska.** Pri odpútaní pozornosti môžete stratiť kontrolu nad náradím.

23.3 Elektrická bezpečnosť

- Zástrčka prívodného kábla elektrického náradia musí byť vhodná pre použitú zásuvku. Zástrčka sa v žiadnom prípade nesmie nijako meniť. Spoločne s uzemneným elektrickým náradím nepoužívajte žiadne zástrčkové adaptéry.** Nezmenené zástrčky a vhodné zásuvky znižujú riziko úrazu elektrickým prúdom.
- Vyhýbajte sa telesnému kontaktu s uzemnenými povrchovými plochami, ako sú napr. rúry, vykurovacie telesá, sporáky a chladničky.** Keby by bolo vaše telo uzemnené, hrozí zvýšené riziko úrazu elektrickým prúdom.
- Chráňte elektrické náradie pred účinkami dažďa a vlhkosti.** Vniknutie vody do elektrického náradia zvyšuje riziko úrazu elektrickým prúdom.
- Nepoužívajte kábel mimo určeného účelu na nosenie elektrického náradia ani na jeho zavesenie, ani nevyťahujte zástrčku zo zásuvky ťahaním za kábel. Zabezpečte, aby sa kábel nedostal do blízkosti horúceho telesa ani do kontaktu s olejom, ostrými hranami alebo pohybujúcimi sa súčiastkami náradia.** Poškodené alebo zauzlené káble zvyšujú riziko úrazu elektrickým prúdom.
- Keď pracujete s elektrickým náradím vonku, používajte len také predlžovacie káble, ktoré sú schválené aj na používanie vo vonkajšom prostredí.** Použitie

predlžovacieho kábla, ktorý je vhodný na používanie vo vonkajšom prostredí, znižuje riziko úrazu elektrickým prúdom.

- f) **Ak sa nedá vyhnúť použitiu elektrického náradia vo vlhkom prostredí, použite prúdový chránič pre chybový prúd.** Použitie prúdového chrániča pre chybový prúd znižuje riziko úrazu elektrickým prúdom.

23.4 Bezpečnosť osôb

- a) **Buďte ostražití, sústreďte sa na to, čo robíte a k práci s elektrickým náradím pristupujte s rozumom. Nepracujte s elektrickým náradím nikdy vtedy, keď ste unavení, alebo keď ste pod vplyvom drog, alkoholu alebo liekov.** Malý okamih nepozornosti môže mať pri používaní elektrického náradia za následok vážne poranenia.
- b) **Noste osobné ochranné prostriedky a používajte vždy ochranné okuliare.** Nosenie osobných ochranných prostriedkov, ako je ochranná dýchacia maska, protišmyková bezpečnostná pracovná obuv, ochranná prilba alebo chrániče sluchu, podľa druhu elektrického náradia a spôsobu jeho použitia, znižujú riziko poranenia.
- c) **Vyhýbajte sa neúmyselnému uvedeniu do prevádzky. Pred zasunutím zástrčky do zásuvky a/alebo pred pripojením akumulátora, pred uchopením alebo prenášaním elektrického náradia sa vždy presvedčte, či je elektrické náradie vypnuté.** Ak budete mať pri prenášaní elektrického náradia prst na vypínači, alebo ak náradie pripojíte na elektrickú sieť zapnuté, môže to mať za následok úraz.
- d) **Skôr ako elektrické náradie zapnete, odstráňte z neho nastavovacie nástroje alebo kľúče na skrutky.** Nástroj alebo kľúč, ktorý sa nachádza v rotujúcej časti náradia, môže spôsobiť poranenia.
- e) **Vyhýbajte sa abnormálnym polohám tela. Zabezpečte si pevný postoj a neprestajne udržiavajte rovnováhu.** Takto budete môcť elektrické náradie v neočakávaných situáciách lepšie kontrolovať.

- f) **Pri práci noste vhodný odev. Nenoste široké odevy a nemajte na sebe šperky. Vyvarujte sa toho, aby sa vaše vlasy a odev dostali do blízkosti pohybujúcich sa dielov.** Voľný odev, šperky alebo dlhé vlasy môžu byť zachytené pohybujúcimi sa dielmi.
- g) **Ak sa dajú namontovať zariadenia na odsávanie a zachytávanie prachu, musia sa pripojiť a správne používať.** Používanie odsávacieho zariadenia môže znížiť riziko ohrozenia zdravia prachom.
- h) **Nenechajte sa uspokojiť falošnou bezpečnosťou a nepreskakujte bezpečnostné predpisy určené pre elektrické náradie ani vtedy, keď ste po mnohonásobnom použití oboznámení s elektrickým náradím.** Nedbanlivé konanie môže v zlomku sekundy viesť k ťažkým zraneniam.

23.5 Používanie elektrického náradia a manipulácia s ním

- a) **Náradie nepreťažujte. Používajte také elektrické náradie, ktoré je určené pre daný druh práce.** Pomocou vhodného elektrického náradia budete pracovať lepšie a bezpečnejšie v uvedenom rozsahu výkonu náradia.
- b) **Nepoužívajte nikdy také elektrické náradie, ktoré má chybný vypínač.** Elektrické náradie, ktoré sa už nedá zapnúť alebo vypnúť, je nebezpečné a treba ho dať opraviť.
- c) **Skôr ako začnete náradie nastavovať, vymieňať diely vloženého nástroja alebo skôr ako náradie odložíte, vždy vytiahnite zástrčku zo zásuvky a/alebo odstráňte vyberateľný akumulátor.** Toto preventívne opatrenie zabraňuje neúmyselnému spusteniu elektrického náradia.
- d) **Nepoužívané elektrické náradie uschovávajte tak, aby bolo mimo dosahu detí. Nedovoľte používať náradie osobám, ktoré s ním nie sú dôverne oboznámené alebo ktoré si neprečítali tieto predpisy.** Elektrické náradie je nebezpečné vtedy, keď ho používajú neskúsené osoby.
- e) **Starajte sa o elektrické náradie a diely použitých nástrojov starostlivo. Kontrolujte, či pohyblivé diely bezchybne fungujú alebo či neblokujú, či nie sú zlomené alebo tak poškodené, že by mohli negatívne ovplyvňovať správnu**

funkciu elektrického náradia. **Pred použitím elektrického náradia nechajte poškodené súčiastky opraviť.** Veľa úrazov bolo spôsobených nedostatočnou údržbou elektrického náradia.

- f) **Rezné nástroje udržiavajte ostré a čisté.** Starostlivo ošetrované rezné nástroje s ostrými reznými hranami majú menšiu tendenciu k zablokovaniu a ľahšie sa dajú viesť.
- g) **Používajte elektrické náradie, príslušenstvo, nastavovacie nástroje a pod. podľa týchto predpisov. Pri práci zohľadnite pracovné podmienky a činnosť, ktorú budete vykonávať.** Používanie elektrického náradia na iný účel ako na predpísané použitie môže viesť k nebezpečným situáciám.
- h) **Udržiavajte rukoväti a ich plochy v čistom a suchom stave, neznečistené od oleja a tuku.** Šmyklivé rukoväti a ich plochy nedovoľujú bezpečnú obsluhu a kontrolu elektrického náradia v nepredvídateľných situáciách.

23.6 Používanie akumulátorového náradia a manipulácia s ním

- a) **Nabíjajte akumulátory iba nabíjačkami, ktoré sú odporúčané výrobcom.** V dôsledku nabíjačky, ktorá je určená pre určitý typ akumulátorov, hrozí nebezpečenstvo požiaru, ak je používaná s inými akumulátormi.
- b) **V elektrickom náradí používajte iba k tomu určené akumulátory.** Použitie iných akumulátorov môže viesť k poraneniam a požiarom.
- c) **Nepoužívaný akumulátor uchovávajte mimo dosahu kancelárskych sponiek, mincí, kľúčov, klincov, skrutiek alebo iných drobných kovových predmetov, ktoré môžu spôsobiť premostenie kontaktov.** Skrat medzi kontaktmi akumulátora môže mať za následok popálenie alebo požiar.
- d) **Pri nesprávnom používaní môže kvapalina z akumulátora vytiecť. Zabráňte kontaktu s ňou. Pri náhodnom kontakte opláchnite vodou. Pokiaľ kvapalina vnikne do očí, navštívte aj lekára.** Vytekáajúca akumulátorová kvapalina môže spôsobiť podráždenie pokožky alebo popálenie.

- e) **Nepoužívajte poškodené alebo zmenené akumulátory.** Poškodené alebo zmenené akumulátory sa môžu správať nepredvídateľne a môžu viesť k vzniku požiaru, explózie alebo nebezpečenstvu zranenia.
- f) **Akumulátor nevystavujte ohňu ani príliš vysokým teplotám.** Oheň alebo teploty nad 130 °C (265 °F) môžu vyvolať explóziu.
- g) **Dodržiavajte všetky pokyny na nabíjanie a nikdy nenabíjajte akumulátor alebo akumulátorové náradie mimo teplotného rozsahu uvedeného v návode na obsluhu.** Nesprávne nabíjanie alebo nabíjanie mimo dovoleného teplotného rozsahu môže akumulátor zničiť a zvýšiť riziko vzniku požiaru.

23.7 Servis

- a) **Opravou elektrického náradia poverte vždy len kvalifikovaný odborný personál, ktorý používa iba originálne náhradné diely.** Tým sa zabezpečí, že bezpečnosť elektrického náradia zostane zachovaná.
- b) **Nikdy nevykonávajte údržbu poškodeného akumulátora.** Všetky údržby akumulátorov by sa mali uskutočniť prostredníctvom výrobcu alebo splnomocneného zákazníkoveho servisu.

Содержание

1	Предисловие	84	9	Включение и выключение секатора	98
2	Информация к данному руководству по эксплуатации	84	9.1	Включение секатора	98
2.1	Действующие документы	84	9.2	Выключение секатора	99
2.2	Маркировка предупредительных надписей в тексте	85	10	Проверка секатора	99
2.3	Символы в тексте	85	10.1	Проверка органов управления	99
3	Обзор	85	11	Работа с секатором	99
3.1	Секатор, аккумулятор и зарядное устройство	85	11.1	Как держать и вести секатор	99
3.2	Нож для резки кустов и нож для резки травы	86	11.2	Резка кустов	99
3.3	Символы	86	11.3	Стрижка травы	100
4	Указания по технике безопасности	86	12	После работы	100
4.1	Предупреждающие символы	86	12.1	После работы	100
4.2	Использование по назначению	87	13	Транспортировка	100
4.3	Требования к пользователю	88	13.1	Транспортировка секатора	100
4.4	Одежда и оснащение	88	13.2	Транспортировка аккумулятора	100
4.5	Рабочая зона и окружающее пространство	89	14	Хранение	101
4.6	Безопасное состояние	90	14.1	Хранение секатора	101
4.7	Выполнение работы	92	14.2	Хранение аккумулятора	101
4.8	Зарядка	93	14.3	Хранение зарядного устройства	101
4.9	Транспортировка	94	15	Очистка	101
4.10	Хранение	94	15.1	Очистка секатора	101
4.11	Очистка, техническое обслуживание и ремонт	95	15.2	Очистка ножей	101
5	Подготовка секатора к работе	96	15.3	Очистка аккумулятора	101
5.1	Подготовка секатора к работе	96	15.4	Очистка зарядного устройства	101
6	Зарядка аккумуляторов и светодиоды на аккумуляторе	96	16	Техническое обслуживание	102
6.1	Подзарядка аккумулятора	96	16.1	Заточка ножей	102
6.2	Светодиоды на зарядном устройстве	97	17	Ремонт	103
7	Сборка секатора	97	17.1	Ремонт секатора, аккумулятора и зарядного устройства	103
7.1	Монтаж и демонтаж ножей	97	18	Устранение неисправностей	104
8	Установка и извлечение аккумулятора	98	18.1	Устранение неисправностей секатора, аккумулятора и зарядного устройства	104
8.1	Установка аккумулятора	98	18.2	Устранение неисправностей зарядного устройства	105
8.2	Извлечение аккумулятора	98			



Данная инструкция по эксплуатации защищена авторским правом. Компания оставляет за собой все права, особенно право на распространение, перевод и обработку материала с помощью электронных систем.

19 Технические данные	106
19.1 Секатор STIHL HSA 25	106
19.2 Нож для стрижки кустов, нож для стрижки травы	106
19.3 аккумулятор 5120	106
19.4 Зарядное устройство в комплекте поставки	106
19.5 Уровни шума и вибрации	106
19.6 REACH	107
19.7 Установленный срок службы	107
20 Запасные части и принадлежности	107
20.1 Запасные части и принадлежности	107
21 Утилизация	107
21.1 Утилизация секатора, аккумулятора и зарядного устройства	107
22 Сертификат соответствия ЕС	107
22.1 Секатор STIHL HSA 25	107
22.2 Декларация о соответствии для зарядного устройства STIHL HSA 25	108
22.3 Знаки соответствия	108
23 Адреса	108
23.1 Штаб-квартира STIHL	108
23.2 Дочерние компании STIHL	108
23.3 Представительства STIHL	108
23.4 Импортёры STIHL	109
24 Общие указания по технике безопасности для электроинструментов	109
24.1 Введение	109
24.2 Безопасность на рабочем месте	110
24.3 Электробезопасность	110
24.4 Безопасность людей	110
24.5 Применение и обращение с электроинструментом	111
24.6 Применение и обращение с аккумуляторным инструментом	112
24.7 Техническое обслуживание	112

1 Предисловие

Уважаемый клиент,

мы рады, что вы выбрали изделие STIHL. Мы разрабатываем и производим продукцию высочайшего качества, соответствующую потребностям наших клиентов. Наша продукция обеспечивает высокую надежность даже при экстремальных нагрузках.

STIHL – это и высочайшее качество обслуживания. Наши представители всегда готовы провести для Вас компетентную консультацию и инструктаж, а также обеспечить обширную техническую поддержку.

Мы благодарим Вас за доверие и желаем приятных впечатлений от Вашего нового изделия STIHL.



Д-р Николас Штиль

ВАЖНО! ПЕРЕД ПРИМЕНЕНИЕМ ОЗНАКОМИТЬСЯ И СОХРАНИТЬ.

2 Информация к данному руководству по эксплуатации

2.1 Действующие документы

Действуют местные правила техники безопасности.

- ▶ В дополнение к настоящему руководству по эксплуатации прочесть, усвоить и сохранить следующие документы:
 - Информация по технике безопасности для аккумуляторов и изделий со встроенным аккумулятором STIHL: www.stihl.com/safety-data-sheets

2.2 Маркировка предупредительных надписей в тексте



ОПАСНОСТЬ

Указывает на возможные опасности, которые ведут к тяжелым травмам или смерти.

- ▶ Описанные меры помогут предотвратить тяжелые травмы или смерть.



ПРЕДУПРЕЖДЕНИЕ

Указывает на возможные опасности, которые могут привести к тяжелым травмам **или смерти**.

- ▶ Описанные меры помогут предотвратить тяжелые травмы или смерть.

УКАЗАНИЕ

Указывает на возможные опасности, которые могут привести к возникновению материального ущерба.

- ▶ Описанные меры помогут избежать возникновения материального ущерба.

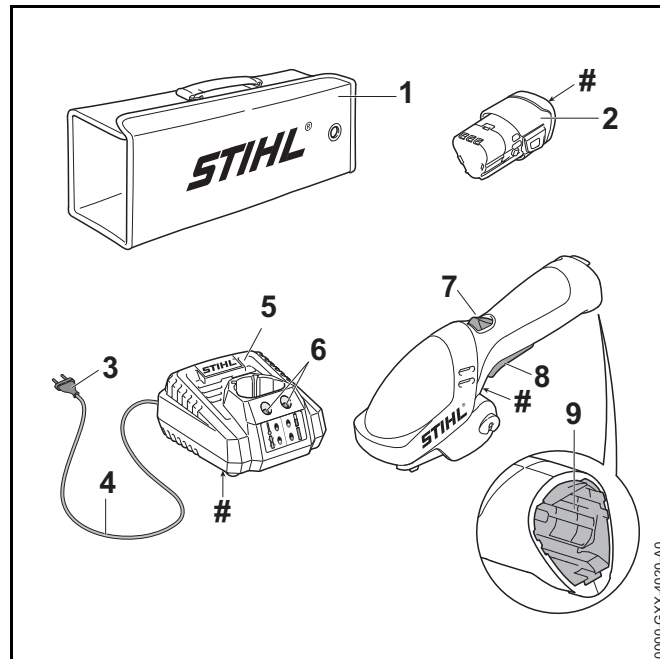
2.3 Символы в тексте



Данный символ указывает на главу в данной инструкции по эксплуатации.

3 Обзор

3.1 Секатор, аккумулятор и зарядное устройство



1 Сумка

Сумка предназначена для транспортировки и хранения секатора.

2 Аккумулятор

Аккумулятор обеспечивает секатор электроэнергией.

3 Штепсельная вилка

Штепсельная вилка соединяет кабель питания с розеткой

4 Кабель питания

Кабель питания соединяет зарядное устройство со штепсельной вилкой.

5 Зарядное устройство

Зарядное устройство предназначено для зарядки аккумулятора.

6 Светодиоды

Светодиоды отображают состояние зарядного устройства.

7 Освобождающий флажок

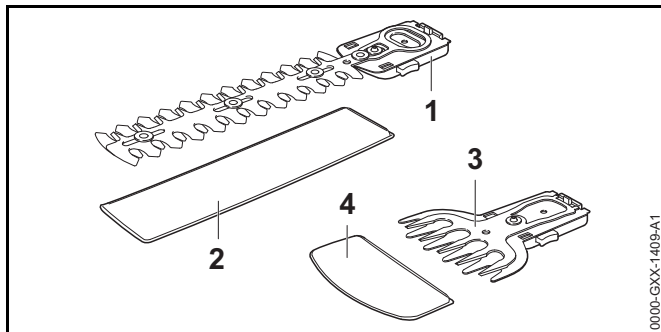
Освобождающий флажок разблокирует рычаг переключения.

8 Рычаг переключения

Рычаг переключения включает и выключает секатор.

9 Аккумуляторный отсек

В аккумуляторном отсеке размещается аккумулятор.

Заводская табличка с номером изделия**3.2 Нож для резки кустов и нож для резки травы****1 Нож для резки кустов, ножи**

Ножи выполняют резку кустов.

2 Защитный чехол ножей

Защитный чехол ножей защищает от контакта с ножом для резки кустов.

3 Нож для резки травы, ножи

Ножи выполняют резку травы.

4 Защитный чехол ножей

Защитный чехол ножей защищает от контакта с ножом для резки травы.

3.3 Символы

Символы, которые могут находиться на секаторе, аккумуляторе и зарядном устройстве, означают следующее:

**4 Указания по технике безопасности****4.1 Предупреждающие символы**

Предупреждающие символы на секаторе, аккумуляторе и зарядном устройстве означают следующее:



Соблюдать меры предосторожности и правила техники безопасности.



Прочсть, усвоить и сохранить руководство по эксплуатации.



Работать в защитных очках.



Не касаться движущихся по инерции ножей.



Не касаться движущихся ножей.



Следовать правилам техники безопасности и мерам предосторожности применительно к выбросу предметов.



Соблюдать безопасное расстояние.



Предохранять секатор и зарядное устройство от дождя и влаги.



Предохранять аккумулятор от воздействия высоких температур и открытого огня.



Не погружать аккумулятор в жидкости.



Соблюдать допустимый температурный диапазон аккумулятора.

4.2 Использование по назначению

Секатор STIHL HSA 25 используется для следующих целей:

- с ножом для стрижки кустов: стрижка кустов
- с ножом для стрижки травы: стрижка травы

Секатор запрещено использовать во время дождя.

Имеющийся в комплекте аккумулятор 5120 обеспечивает секатор электроэнергией.

Имеющееся в комплекте зарядное устройство предназначено для зарядки аккумулятора 5120.

▲ ПРЕДУПРЕЖДЕНИЕ

- Аккумуляторы и зарядные устройства, не разрешенные компанией STIHL для секатора, могут послужить причиной пожаров и взрывов. Возможны тяжелые или летальные травмы либо материальный ущерб.
 - ▶ Используйте секатор с аккумулятором 5120 из комплекта поставки.
 - ▶ Заряжайте аккумулятор 5120 зарядным устройством из комплекта поставки.
- Использование секатора, аккумулятора или зарядного устройства не по назначению может привести к тяжелым или смертельным травмам и к материальному ущербу.
 - ▶ Используйте секатор, аккумулятор и зарядное устройство так, как описано в данном руководстве по эксплуатации.

4.3 Требования к пользователю

▲ ПРЕДУПРЕЖДЕНИЕ

- Пользователи, не прошедшие инструктаж, могут не понять или не оценить опасности, связанные с секатором, аккумулятором и зарядным устройством. Это чревато тяжелыми или летальными травмами пользователя или других лиц.



- ▶ Прочсть, усвоить и сохранить руководство по эксплуатации.

- ▶ Если секатор, аккумулятор или зарядное устройство передаются другому лицу: передать в комплекте руководство по эксплуатации.
- ▶ Убедиться, что пользователь соответствует следующим требованиям.
 - Пользователь находится в отдохнувшем состоянии.
 - Физическая, сенсорная и умственная способность к управлению секатором, аккумулятором и зарядным устройством и работе с ними. Если пользователь обладает лишь ограниченными физическими, сенсорными или умственными способностями, он может работать

только под надзором компетентного лица или руководствуясь его указаниями.

- Пользователь достиг совершеннолетия.
- Получение инструктажа у дилера STIHL или компетентного лица перед началом работы с секатором и использованием зарядного устройства.
- Отсутствие воздействия алкогольных, наркотических веществ или медицинских препаратов.

- ▶ В случае неясностей: Обратиться к дилеру STIHL.

4.4 Одежда и оснащение

▲ ПРЕДУПРЕЖДЕНИЕ

- При работе длинные волосы могут быть затянuty в секатор. Пользователь может получить тяжелые повреждения.
 - ▶ Собрать и зафиксировать длинные волосы так, чтобы исключить возможность их затягивания в секатор.
- Во время работы существует вероятность подбрасывания предметов с высокой скоростью. Пользователь может получить травмы.



- ▶ Носить плотно прилегающие защитные очки. Подходящие защитные очки прошли испытания в соответствии со стандартом EN 166 или согласно национальным предписаниям и продаются с соответствующей маркировкой.
- ▶ Носить плотно прилегающую одежду с длинными рукавами и длинные брюки.

- Во время работы возможно образование пыли. Пыль, попавшая в дыхательные пути, может причинить вред здоровью и вызвать аллергические реакции.
 - ▶ Носить пылезащитную маску.
- Неподходящая одежда может зацепиться за дерево, густой кустарник и секатор. Пользователи без подходящей одежды могут получить тяжелые травмы.
 - ▶ Носить плотно прилегающую одежду.
 - ▶ Снять шарфы и украшения.
- Во время работы пользователь может коснуться движущихся ножей. Пользователь может получить тяжелые повреждения.
 - ▶ Носить обувь из прочного материала.
 - ▶ Носить длинные брюки из прочного материала.
- Во время очистки или технического обслуживания пользователь может коснуться ножей. Пользователь может получить травмы.
 - ▶ Носить рабочие перчатки из прочного материала.
- При ношении неподходящей обуви пользователь может поскользнуться. Пользователь может получить травмы.
 - ▶ Носить прочную, закрытую обувь с рифленой подошвой.

4.5 Рабочая зона и окружающее пространство

4.5.1 Секатор

ПРЕДУПРЕЖДЕНИЕ

- Посторонние лица, дети и животные могут не распознать и неправильно оценить опасности, связанные с секатором и подброшенными предметами. Посторонние, дети и животные могут получить тяжелые травмы и понести материальный ущерб.



- ▶ Посторонние лица, дети и животные не должны находиться в зоне проведения работ.

- ▶ Не оставлять секатор без присмотра.
- ▶ Не допускать игры детей с секатором.

- Секатор не обладает влагонепроницаемостью. Эксплуатация во время дождя или при высокой влажности может привести к поражению электрическим током. Пользователь может получить травмы, и секатор может быть поврежден.



- ▶ Запрещено работать во время дождя и в условиях высокой влажности.

- Электрические узлы секатора могут искрить. В легковоспламеняющейся или взрывоопасной среде искры способны инициировать пожар и взрыв. Возможны тяжелые или летальные травмы либо материальный ущерб.
 - ▶ Запрещено работать в легковоспламеняющихся и взрывоопасных средах.

4.5.2 Аккумулятор

ПРЕДУПРЕЖДЕНИЕ

- Посторонние лица, дети и животные могут не понять и неправильно оценить опасности, связанные с аккумулятором. Посторонние лица, дети и животные могут получить тяжелые травмы.
 - ▶ Не подпускать близко посторонних лиц, детей и животных.
 - ▶ Не оставлять аккумулятор без присмотра.
 - ▶ Не допускать игры детей с аккумулятором.
- Аккумулятор не защищен от всех внешних воздействий. При определенных внешних воздействиях аккумулятор может загореться или взорваться. Это чревато тяжелыми травмами и материальным ущербом.



▶ Предохранять аккумулятор от воздействия высоких температур и открытого огня.

▶ Не бросать аккумулятор в огонь.



▶ Использовать и хранить аккумулятор при температурах от 0 °C до + 40 °C.



▶ Не погружать аккумулятор в жидкости.

- ▶ Хранить аккумулятор вдали от металлических предметов.
- ▶ Не подвергать аккумулятор воздействию высокого давления.
- ▶ Не подвергать аккумулятор воздействию микроволн.
- ▶ Предохранять аккумулятор от химических веществ и солей.

4.5.3 Зарядное устройство

▲ ПРЕДУПРЕЖДЕНИЕ

- Посторонние лица и дети могут не понять и неправильно оценить опасности, связанные с зарядным устройством и электрическим током. Посторонние лица, дети и животные могут получить тяжелые или смертельные травмы.
 - ▶ Не подпускать близко посторонних лиц, детей и животных.
 - ▶ Не оставлять зарядное устройство без присмотра.
 - ▶ Не допускать игры детей с зарядным устройством.

- Зарядное устройство не является влагонепроницаемым. Эксплуатация во время дождя или при высокой влажности может привести к поражению электрическим током. Пользователь может получить травмы, а зарядное устройство может быть повреждено.



▶ Не эксплуатировать во время дождя и в условиях высокой влажности.

- Зарядное устройство не защищено от всех внешних воздействий. При определенных внешних воздействиях зарядное устройство может загореться или взорваться. Это чревато тяжелыми травмами и материальным ущербом.
 - ▶ Эксплуатировать зарядное устройство в закрытом и сухом помещении.
 - ▶ Не эксплуатировать зарядное устройство в легковоспламеняющейся и взрывоопасной среде.
 - ▶ Не эксплуатировать зарядное устройство на легковоспламеняющемся основании.
 - ▶ Использовать и хранить зарядное устройство при температурах от + 5 °C до + 40 °C.
- О кабель питания можно споткнуться. Это может привести к травмам и к повреждению зарядного устройства.
 - ▶ Кабель питания должен лежать ровно.

4.6 Безопасное состояние

4.6.1 Секатор

Секатор находится в безопасном состоянии при выполнении следующих условий.

- Секатор не поврежден.
- Секатор чистый и сухой.
- Органы управления исправны и в их конструкцию не вносились изменения.

- Нож для стрижки кустов или нож для стрижки травы правильно установлены.
- Установлены только оригинальные принадлежности STIHL для данного секатора.
- Принадлежности установлены надлежащим образом.

⚠ ПРЕДУПРЕЖДЕНИЕ

- В небезопасном состоянии узлы не могут работать надлежащим образом, и система безопасности выходит из строя. Это чревато тяжелыми или летальными травмами.
 - ▶ Работать с неповрежденным секатором.
 - ▶ Если секатор поврежден или мокрый: Очистить секатор и дать ему высохнуть.
 - ▶ Не изменять конструкцию секатора.
 - ▶ Если органы управления не работают: Не работать с секатором.
 - ▶ Для данного секатора использовать только оригинальные принадлежности STIHL.
 - ▶ Устанавливать принадлежности в соответствии с описанием в настоящем руководстве по эксплуатации или в руководстве по эксплуатации принадлежностей.
 - ▶ Не помещать предметы в отверстия секатора.
 - ▶ В случае неясностей: Обратиться к дилеру STIHL.

4.6.2 Режущие ножи

Ножи находятся в безопасном состоянии, если соблюдены следующие условия:

- Ножи не повреждены.
- Ножи не деформированы.
- Ножи легко перемещаются.
- Ножи правильно заточены.
- Ножи без заусенцев.

⚠ ПРЕДУПРЕЖДЕНИЕ

- В небезопасном состоянии части ножей могут отделяться и отлетать в сторону. Это может привести к тяжелым травмам.
 - ▶ Работать с неповрежденным ножом.
 - ▶ Правильно заточить ножи и удалить заусенцы.
 - ▶ В случае неясностей обратитесь к представителю STIHL.

4.6.3 Аккумулятор

Аккумулятор находится в безопасном состоянии при выполнении следующих условий:

- Аккумулятор не поврежден.
- Аккумулятор чистый и сухой.
- Аккумулятор находится в рабочем состоянии и в его конструкцию не вносились изменения.

⚠ ПРЕДУПРЕЖДЕНИЕ

- В небезопасном состоянии надежная работа аккумулятора невозможна. Это чревато тяжелыми травмами.
 - ▶ Использовать неповрежденный и исправный аккумулятор.
 - ▶ Не заряжать поврежденный или неисправный аккумулятор.
 - ▶ Если аккумулятор загрязнен или влажный: очистить и просушить.
 - ▶ Не вносить изменений в конструкцию аккумулятора.
 - ▶ Не помещать предметы в отверстия аккумулятора.
 - ▶ Не соединять контакты аккумулятора с металлическими предметами – это может привести к короткому замыканию.
 - ▶ Не вскрывать аккумулятор.

- Из поврежденного аккумулятора может протечь жидкость. Контакт жидкости с кожей или глазами может вызвать раздражение кожи или глаз.
 - ▶ Избегать контакта с жидкостью.
 - ▶ В случае попадания на кожу: обильно промыть водой с мылом подвергшиеся воздействию участки кожи.
 - ▶ При попадании в глаза: обильно промыть глаза водой в течение не менее 15 минут, после чего обратиться к врачу.
- Поврежденный или неисправный аккумулятор может издавать необычный запах, дымиться или гореть. Это чревато тяжелыми или смертельными травмами и материальным ущербом.
 - ▶ Если аккумулятор издает необычный запах или дымится: не использовать аккумулятор и держать его на безопасном расстоянии от горючих веществ.
 - ▶ Если аккумулятор загорелся: попытаться погасить пламя огнетушителем или водой.

4.6.4 Зарядное устройство

Зарядное устройство находится в безопасном состоянии, если выполняются следующие условия:

- Отсутствуют повреждения.
- Зарядное устройство чистое и сухое.

⚠ ПРЕДУПРЕЖДЕНИЕ

- В небезопасном состоянии узлы не могут работать надлежащим образом, и система безопасности выходит из строя. Это чревато тяжелыми или смертельными травмами.
 - ▶ Использовать неповрежденное зарядное устройство.
 - ▶ Если зарядное устройство грязное или влажное: очистить и высушить.
 - ▶ Не вносить изменения в конструкцию зарядного устройства.

- ▶ Не помещать предметы в отверстия зарядного устройства.
- ▶ Не соединять контакты зарядного устройства с металлическими предметами – это может привести к короткому замыканию.
- ▶ Не вскрывать зарядное устройство.

4.7 Выполнение работы

⚠ ПРЕДУПРЕЖДЕНИЕ

- В определенных ситуациях пользователь не может сохранять концентрацию при работе. Пользователь может споткнуться, упасть и получить тяжелые травмы.
 - ▶ Работать спокойно и осторожно.
 - ▶ При плохом освещении и плохой видимости Не работать с секатором.
 - ▶ Работать с секатором в одиночку.
 - ▶ Обращать внимание на препятствия.
 - ▶ При работе стоять на грунте и удерживать равновесие. При необходимости работать на высоте. Использовать подъемную рабочую площадку или надежные леса.
 - ▶ При явлениях усталости: устроить перерыв в работе.
- Если пользователь работает на уровне выше уровня плеча, он устает раньше. Пользователь может получить тяжелые повреждения.
 - ▶ Работать на уровне выше уровня плеча только в течение короткого времени.
 - ▶ Делать перерывы.

- В случае контакта движущихся ножей с твердым предметом возможно их резкое торможение. Из-за возникновения реактивных сил пользователь может потерять контроль над секатором и получить тяжелые травмы.
 - ▶ Перед началом работы проверить кустарник или траву на наличие твердых предметов и удалить их.
- Движущиеся ножи могут порезать пользователя. Пользователь может получить тяжелые повреждения.



- ▶ Не приближать свободную руку к ножам.
- ▶ Не касаться движущихся ножей.
- ▶ Если ножи заблокированы каким-либо предметом: Выключить секатор и извлечь аккумулятор. Только после этого удалить предмет.

- Если в процессе работы с секатором происходят изменения или режим его работы меняется, возможно, что секатор находится в небезопасном состоянии. Это чревато тяжелыми травмами и материальным ущербом.
 - ▶ Завершить работу, извлечь аккумулятор и обратиться к дилеру STIHL.
- Во время работы от секатора может возникать вибрация.
 - ▶ Работать в перчатках.
 - ▶ Делать перерывы.
 - ▶ При появлении признаков нарушения кровообращения: обратиться к врачу.
- После отпускания рычага переключения ножи продолжают двигаться в течение примерно 1 секунды. Движущиеся ножи могут нанести порезы. Это чревато тяжелыми травмами.



- ▶ Необходимо подождать до остановки ножей, надежно удерживая секатор за рукоятку управления.

⚠ ОПАСНОСТЬ

- При выполнении работ вблизи электропроводки под напряжением возможен контакт кустореза с электропроводкой. Это чревато тяжелыми травмами или смертью пользователя.
 - ▶ Не работать вблизи электропроводки под напряжением.

4.8 Зарядка

⚠ ПРЕДУПРЕЖДЕНИЕ

Контакт с токопроводящими элементами может возникнуть по следующим причинам:

- Поврежден кабель питания.
 - Повреждена штепсельная вилка.
 - Неправильно установлена розетка.
- Контакт с токопроводящими элементами может привести к поражению электрическим током. Это чревато тяжелыми травмами или смертью пользователя.
 - ▶ Убедиться, что кабель питания и штепсельная вилка не повреждены.
 - ▶ Вставить штепсельную вилку в правильно установленную розетку.

- Во время зарядки неправильное напряжение или неправильная частота в сети могут вызвать перенапряжение зарядного устройства. Возможно повреждение зарядного устройства.
 - ▶ Убедиться, что напряжение и частота сети соответствуют данным на заводской табличке зарядного устройства.
- При зарядке поврежденное или неисправное зарядное устройство может издавать необычный запах или дымиться. Это чревато травмами и материальным ущербом.
 - ▶ Вынуть штепсельную вилку из розетки.
- При недостаточном отводе тепла зарядное устройство может перегреться и вызвать пожар. Возможны тяжелые или летальные травмы либо материальный ущерб.
 - ▶ Не вскрывать зарядное устройство.
- Если к розетке подключено несколько зарядных устройств, то электрические провода при зарядке могут быть перегружены. Провода могут нагреться и инициировать пожар. Возможны тяжелые или летальные травмы либо материальный ущерб.
 - ▶ Подключать зарядные устройства к розетке по одному.
 - ▶ Не подключать зарядное устройство к многопозиционным розеткам.

4.9 Транспортировка

4.9.1 Транспортировка секатора

▲ ПРЕДУПРЕЖДЕНИЕ

- При транспортировке секатор может опрокинуться или сместиться. Это чревато травмами и материальным ущербом.
 - ▶ Извлечь аккумулятор.
 - ▶ Надеть на ножи защитный чехол так, чтобы они были полностью закрыты.
 - ▶ Закрепить секатор стяжными ремнями, лентами или сеткой, чтобы он не мог опрокинуться и сместиться.

4.9.2 Аккумулятор

▲ ПРЕДУПРЕЖДЕНИЕ

- Аккумулятор не защищен от всех внешних воздействий. Определенные внешние воздействия могут привести к повреждению аккумулятора и к материальному ущербу.
 - ▶ Не транспортировать поврежденный аккумулятор.
 - ▶ Транспортировать аккумулятор в упаковке, не проводящей электричество.
- Во время транспортировки аккумулятор может перевернуться или сдвинуться. Это чревато травмами и материальным ущербом.
 - ▶ Вложить аккумулятор в упаковку так, чтобы он не двинулся.
 - ▶ Зафиксировать упаковку так, чтобы она не двигалась.

4.10 Хранение

4.10.1 Хранение секатора

▲ ПРЕДУПРЕЖДЕНИЕ

- Дети могут не понять и неправильно оценить опасности, связанные с секатором. Это может привести к серьезным травмам детей.
 - ▶ Извлечь аккумулятор.
 - ▶ Надеть на ножи защитный чехол так, чтобы они были полностью закрыты.
 - ▶ Хранить секатор в недоступном для детей месте.
- Контакты секатора и металлические узлы могут подвергнуться коррозии из-за сырости. Возможно повреждение секатора.
 - ▶ Извлечь аккумулятор.
 - ▶ Хранить секатор в чистом и сухом состоянии.

4.10.2 Аккумулятор

▲ ПРЕДУПРЕЖДЕНИЕ

- Дети могут не понять и неправильно оценить опасности, связанные с аккумулятором. Это может привести к серьезным травмам детей.
 - ▶ Хранить аккумулятор в недоступном для детей месте.
- Аккумулятор не защищен от всех внешних воздействий. Определенные внешние воздействия на аккумулятор могут привести к его повреждению.
 - ▶ Хранить аккумулятор в чистом и сухом состоянии.
 - ▶ Хранить аккумулятор в закрытом помещении.
 - ▶ Хранить аккумулятор отдельно от секатора и зарядного устройства.
 - ▶ Хранить аккумулятор в упаковке, не проводящей электричество.
 - ▶ Хранить аккумулятор при температурах от - 10°C до + 40°C.

4.10.3 Зарядное устройство

▲ ПРЕДУПРЕЖДЕНИЕ

- Дети могут не понять и неправильно оценить опасности, связанные с зарядным устройством. Это может привести к тяжелым травмам или смерти детей.
 - ▶ Извлечь аккумулятор.
 - ▶ Хранить зарядное устройство в недоступном для детей месте.
- Зарядное устройство не защищено от всех внешних воздействий. Определенные внешние воздействия могут привести к повреждению зарядного устройства.
 - ▶ Извлечь аккумулятор.
 - ▶ Если зарядное устройство горячее Дать зарядному устройству остыть.
 - ▶ Хранить зарядное устройство в чистом и сухом состоянии.

- ▶ Хранить зарядное устройство в закрытом помещении.

- ▶ Хранить зарядное устройство при температурах от + 5 °C до + 40 °C.

- Кабель питания не предназначен для ношения или подвешивания зарядного устройства. Кабель питания и зарядное устройство могут быть повреждены.
 - ▶ Брать и держать зарядное устройство за корпус.

4.11 Очистка, техническое обслуживание и ремонт

▲ ПРЕДУПРЕЖДЕНИЕ

- Если при очистке, техническом обслуживании или ремонте вставлен аккумулятор, секатор может случайно включиться. Это чревато тяжелыми травмами и материальным ущербом.
 - ▶ Извлечь аккумулятор.
- Сильные чистящие средства, очистка струей воды или острые предметы могут повредить секатор, ножи, аккумулятор и зарядное устройство. Неправильная очистка секатора, ножей, аккумулятора или зарядного устройства приводит к неполадкам в работе узлов и выходу из строя системы безопасности. Это чревато тяжелыми травмами.
 - ▶ Чистить секатор, ножи, аккумулятор и зарядное устройство в соответствии с предписаниями в данном руководстве по эксплуатации.
- Неправильное выполнение технического обслуживания или ремонта секатора, ножей, аккумулятора или зарядного устройства приводит к








неполадкам в работе узлов и выходу из строя системы безопасности. Это чревато тяжелыми или летальными травмами.

- ▶ Не производить самостоятельную очистку или техобслуживание секатора, аккумулятора и зарядного устройства.
- ▶ При необходимости технического обслуживания или ремонта секатора, аккумулятора или зарядного устройства: Обратиться к дилеру STIHL.
- ▶ Проводить техническое обслуживание ножей в соответствии с предписаниями в настоящем руководстве по эксплуатации.
- При очистке или техническом обслуживании ножей пользователь может порезаться об острые зубья. Пользователь может получить травмы.
 - ▶ Носить рабочие перчатки из прочного материала.

5 Подготовка секатора к работе

5.1 Подготовка секатора к работе

Каждый раз перед началом работы необходимо выполнять следующее:

- ▶ Убедиться в надлежащем состоянии следующих узлов:
 - Секатор,  4.6.1.
 - Ножи,  4.6.2.
 - аккумулятор,  4.6.3.
 - Зарядное устройство,  4.6.4.
- ▶ Полностью зарядить аккумулятор,  6.1.
- ▶ Очистить секатор,  15.1.
- ▶ Проверить элементы управления,  10.1.
- ▶ Если указанные работы выполнить невозможно: не использовать секатор и обратиться к дилеру STIHL.

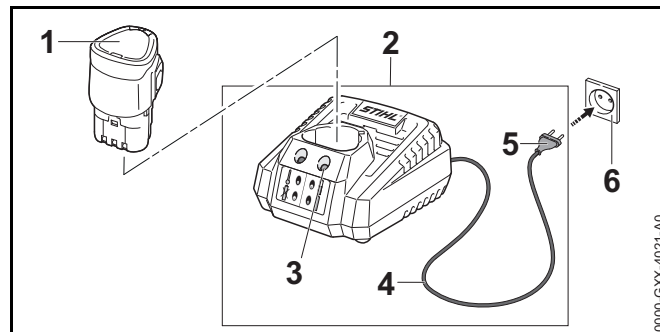
6 Зарядка аккумуляторов и светодиоды на аккумуляторе

6.1 Подзарядка аккумулятора

Продолжительность подзарядки зависит от различных факторов, например, температуры аккумулятора или окружающей температуры. Фактическая продолжительность подзарядки может отличаться от указанной. Продолжительность подзарядки указана на сайте www.stihl.com/charging-times.

Если штепсельная вилка вставлена в розетку и аккумулятор вставлен в зарядное устройство, то процесс подзарядки начинается автоматически. Если аккумулятор полностью заряжен, горит зеленый светодиод на зарядном устройстве. Процесс зарядки завершен.

При подзарядке аккумулятор и зарядное устройство нагреваются.



- ▶ Вставить штепсельную вилку (5) в доступную розетку (6).
- ▶ Проложить кабель питания (4).
- ▶ Вставить аккумулятор (1) в направляющие зарядного устройства (2) и вдавить до упора. Зеленый светодиод (3) мигает, и аккумулятор (1) заряжается.

- ▶ Если горит зеленый светодиод (3): вынуть штепсельную вилку (5) из розетки (6). Аккумулятор полностью заряжен.
- ▶ Извлечь аккумулятор (1).

6.2 Светодиоды на зарядном устройстве

Светодиоды могут показывать уровень заряда аккумулятора или сигнализировать о неисправностях зарядного устройства или аккумулятора. Могут светиться либо мигать зеленые или красные светодиоды.

Мигание зеленого светодиода означает, что аккумулятор заряжается.

Постоянно горящий зеленый светодиод означает, что аккумулятор полностью заряжен.

- ▶ Если горит красный светодиод: Дать остыть аккумулятору. Аккумулятор не находится в допустимом температурном диапазоне.
- ▶ Мигает красный светодиод: Не использовать зарядное устройство и обратиться к дилеру STIHL. Зарядное устройство или аккумулятор неисправны.

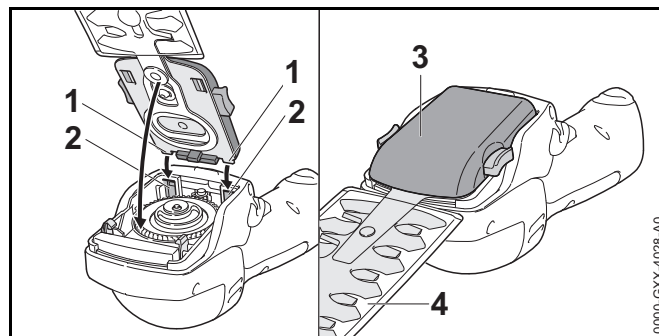
7 Сборка секатора

7.1 Монтаж и демонтаж ножей

7.1.1 Монтаж ножа для стрижки кустов или ножа для стрижки травы

Нож для стрижки кустов и нож для стрижки травы монтируются на секаторе аналогичным образом.

- ▶ выключить секатор и извлечь аккумулятор.
- ▶ Надеть на ножи защитный чехол так, чтобы они были полностью закрыты.

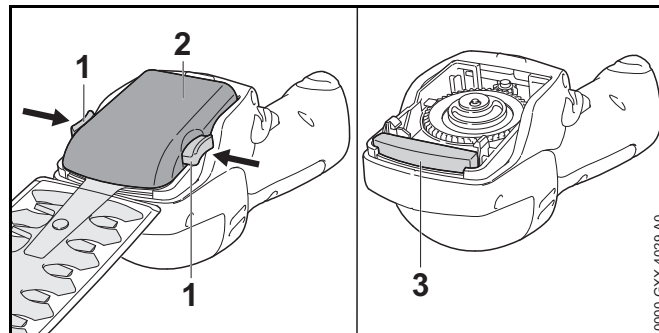


- ▶ Установить фиксирующие выступы (1) ножа для стрижки кустов (3) или ножа для стрижки травы (3) на направляющие (2).
- ▶ Опустить нож для стрижки кустов (3) или нож для стрижки кустов (3) и плотно прижать. Нож для стрижки кустов (3) или нож для стрижки травы (3) фиксируется со щелчком.
- ▶ Снять защитный чехол ножей (4).

7.1.2 Демонтаж ножа для стрижки кустов или ножа для стрижки травы

Нож для стрижки кустов и нож для стрижки травы демонтируются аналогичным образом.

- ▶ выключить секатор и извлечь аккумулятор.
- ▶ Надеть на ножи защитный чехол так, чтобы они были полностью закрыты.

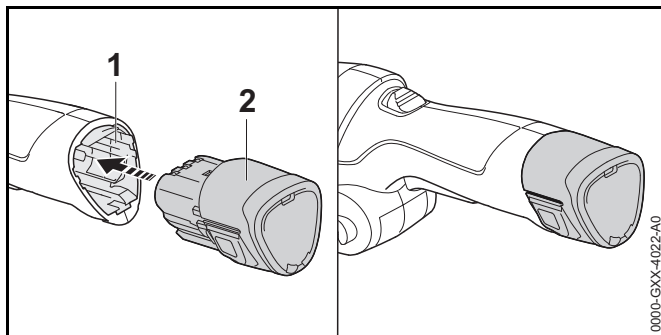


- ▶ Нажать на оба фиксатора (1).
Нож для стрижки кустов (2) или нож для стрижки травы (2) освобождается.
- ▶ Снять нож для стрижки кустов (2) или нож для стрижки травы (2).

В процессе работы защита (3) из пеноматериала предохраняет редуктор от загрязнения. Защита (3) прочно соединена с секатором и не может быть снята.

8 Установка и извлечение аккумулятора

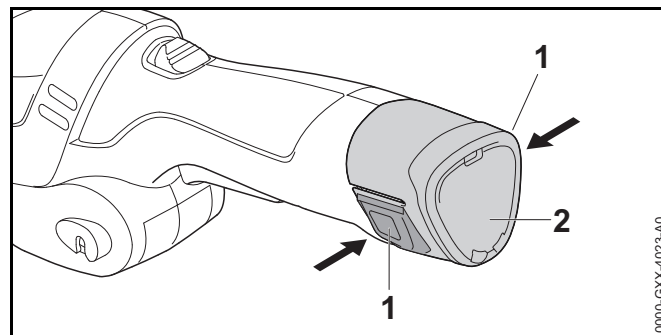
8.1 Установка аккумулятора



- ▶ Вставить аккумулятор (2) в аккумуляторный отсек (1) до упора.
Аккумулятор (2) фиксируется с щелчком.

8.2 Извлечение аккумулятора

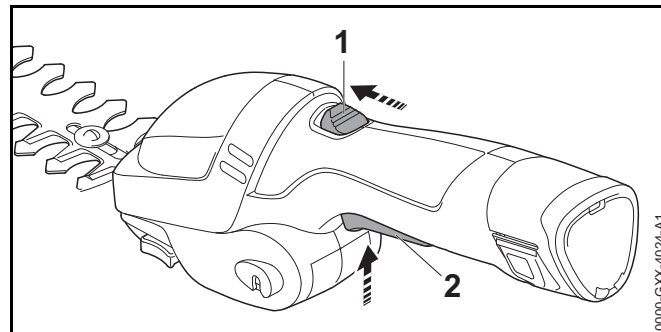
- ▶ Поставить секатор на ровную поверхность.
- ▶ Держать руку перед аккумуляторным отсеком так, чтобы аккумулятор (2) не мог упасть.



- ▶ Нажать на оба фиксатора (1).
Аккумулятор (2) разблокирован и его можно вынуть.

9 Включение и выключение секатора

9.1 Включение секатора



- ▶ Большим пальцем сдвинуть освобождающий флажок (1) в направлении ножей и удерживать в данном положении.
- ▶ Указательным пальцем нажать на рычаг переключения (2) и удерживать в нажатом положении. Освобождающий флажок (1) можно отпустить. Секатор ускоряется, и ножи движутся.

9.2 Выключение секатора

- ▶ Отпустить рычаг переключения и освобождающий флажок.
- ▶ Подождать, пока ножи не остановятся примерно через 1 секунду.
- ▶ Если ножи спустя примерно 1 секунду продолжают двигаться: Извлечь аккумулятор и обратиться к дилеру STIHL.
Секатор поврежден.

10 Проверка секатора

10.1 Проверка органов управления

Освобождающий флажок и рычаг переключения

- ▶ Извлечь аккумулятор.
- ▶ Попытаться нажать рычаг переключения, не нажимая освобождающий флажок.
- ▶ Если на рычаг переключения можно нажать: не использовать секатор и обратиться к дилеру STIHL.
Освобождающий флажок неисправен.
- ▶ Большим пальцем сдвинуть освобождающий флажок в направлении ножей и удерживать в данном положении.
- ▶ Нажать на рычаг переключения.
- ▶ Отпустить рычаг переключения и освобождающий флажок.
- ▶ Если рычаг переключения или освобождающий флажок движутся туго или не возвращаются в исходное положение: не использовать секатор и обратиться к дилеру STIHL.
Рычаг переключения или освобождающий флажок неисправен.

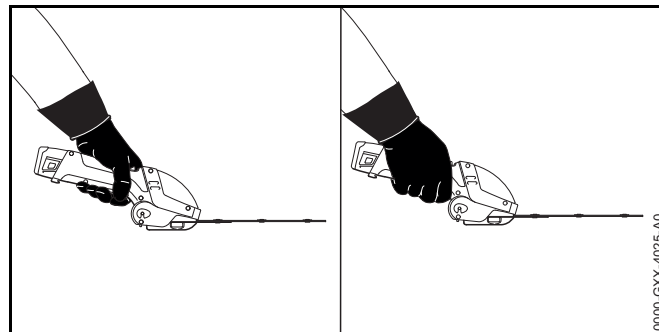
Включение секатора

- ▶ Вставить аккумулятор.

- ▶ Большим пальцем сдвинуть освобождающий флажок в направлении ножей и удерживать в данном положении.
- ▶ Нажать и удерживать рычаг переключения.
Ножи движутся.
- ▶ Отпустить рычаг переключения.
Ножи перестают двигаться примерно через 1 секунду.
- ▶ Если ножи спустя примерно 1 секунду продолжают двигаться: Извлечь аккумулятор и обратиться к дилеру STIHL.
Секатор поврежден.

11 Работа с секатором

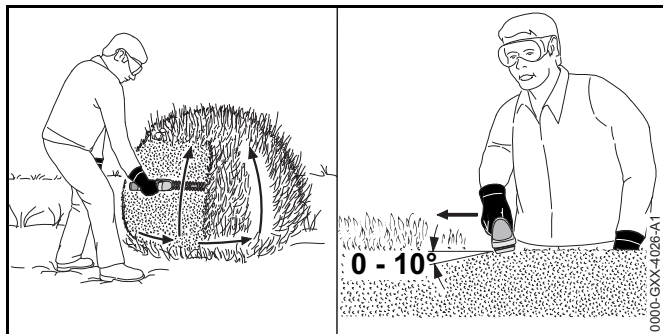
11.1 Как держать и вести секатор



- ▶ Держать секатор одной рукой за рукоятку управления так, чтобы большой палец охватывал рукоятку.
- ▶ Не приближать свободную руку к ножам.

11.2 Резка кустов

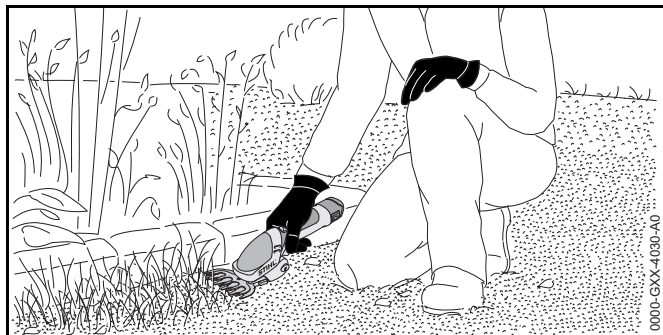
- ▶ Смонтировать ножи для резки кустов.
- ▶ Удалить толстые сучья и ветки секатором, мотоножницами или мотопилой.



- ▶ Провести секатор по дуге с одной стороны кустарника снизу вверх и срезать кустарник.
- ▶ Опустить секатор, не срезая кустарник.
- ▶ Идти вперед медленно и осторожно.
- ▶ Снова провести секатор по дуге снизу вверх и срезать кустарник.
- ▶ Таким же способом срезать кустарник с другой стороны.
- ▶ Установить ножи секатора с верхней стороны кустарника под углом от 0 до 10°.
- ▶ Проводя секатор горизонтально и по дуге взад-вперед, срезать кустарник.
- ▶ При ухудшении эффективности резки: Заточка ножей.

11.3 Стрижка травы

- ▶ Смонтировать ножи для стрижки травы



- ▶ Провести секатор через траву на нужной высоте резки.

12 После работы

12.1 После работы

- ▶ выключить секатор и извлечь аккумулятор.
- ▶ Если секатор мокрый: высушить секатор.
- ▶ Очистить секатор.
- ▶ Очистить ножи.
- ▶ Надеть на ножи защитный чехол так, чтобы они были полностью закрыты.
- ▶ Очистить аккумулятор.

13 Транспортировка

13.1 Транспортировка секатора

- ▶ Выключить секатор и извлечь аккумулятор.
- ▶ Надеть на ножи защитный чехол так, чтобы они были полностью закрыты.
- ▶ Переносить секатор одной рукой за рукоятку управления.
- ▶ При транспортировке секатора в автомобиле: закрепить секатор так, чтобы он не мог опрокинуться или сместиться.

13.2 Транспортировка аккумулятора

- ▶ выключить секатор и извлечь аккумулятор.
- ▶ Убедиться, что аккумулятор находится в безопасном состоянии.
- ▶ Упаковать аккумулятор в соответствии со следующими условиями:
 - Упаковка не проводит электрический ток.
 - Аккумулятор не двигается в упаковке.
- ▶ Зафиксировать упаковку так, чтобы она не двигалась.

На аккумулятор распространяются требования по транспортировке опасных грузов. Аккумулятор классифицирован как UN 3480 (литий-ионные аккумуляторные батареи) и был проверен в соответствии с руководством ООН «Испытания и критерии», часть III, подраздел 38.3.

Предписания по транспортировке приведены на странице www.stihl.com/saftey-data-sheets.

14 Хранение

14.1 Хранение секатора

- ▶ выключить секатор и извлечь аккумулятор.
- ▶ Надеть на ножи защитный чехол так, чтобы они были полностью закрыты.
- ▶ Хранить секатор так, чтобы выполнялись следующие условия.
 - Секатор недоступен для детей.
 - Секатор чистый и сухой.

14.2 Хранение аккумулятора

- ▶ Хранить аккумулятор так, чтобы были выполнены следующие условия:
 - Аккумулятор недоступен для детей.
 - Аккумулятор чистый и сухой.
 - Аккумулятор находится в закрытом помещении.
 - Аккумулятор отсоединен от секатора и зарядного устройства.
 - Аккумулятор находится в упаковке, не проводящей электричество.
 - Температура аккумулятора составляет от - 10 °C до + 40 °C.

14.3 Хранение зарядного устройства

- ▶ Вынуть штепсельную вилку из розетки.
- ▶ Извлечь аккумулятор.

- ▶ Хранить зарядное устройство так, чтобы выполнялись следующие условия:
 - Зарядное устройство недоступно для детей.
 - Зарядное устройство чистое и сухое.
 - Зарядное устройство находится в закрытом помещении.
 - В зарядном устройстве отсутствует аккумулятор.
 - Зарядное устройство не подвешено за кабель питания.
 - Температура зарядного устройства составляет от + 5 °C до + 40 °C.

15 Очистка

15.1 Очистка секатора

- ▶ выключить секатор и извлечь аккумулятор.
- ▶ Очистить секатор влажной тряпкой или растворителем STIHL для удаления смолы.

15.2 Очистка ножей

- ▶ выключить секатор и извлечь аккумулятор.
- ▶ Обрызгать ножи с обеих сторон растворителем STIHL для удаления смолы.
- ▶ Вставить аккумулятор.
- ▶ Включить секатор на 5 секунд. Ножи движутся. Растворитель STIHL для удаления смолы распределяется равномерно.

15.3 Очистка аккумулятора

- ▶ Очистить аккумулятор влажной тряпкой.

15.4 Очистка зарядного устройства

- ▶ Извлечь штепсельную вилку из розетки.
- ▶ Очистить зарядное устройство влажной тряпкой.
- ▶ Очистить контакты зарядного устройства кистью или мягкой щеткой.

16 Техническое обслуживание

16.1 Заточка ножей

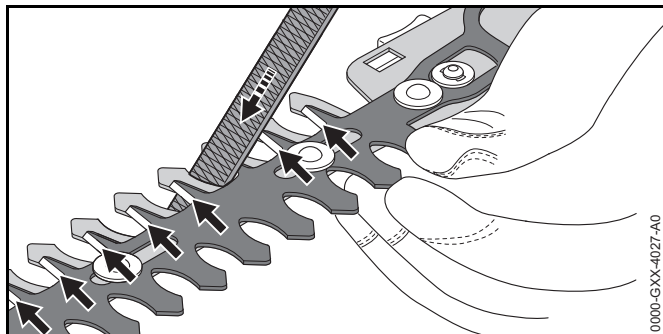
Нож для стрижки кустов


STIHL рекомендует затачивать нож для стрижки кустов у дилера STIHL.

ПРЕДУПРЕЖДЕНИЕ

Режущие зубья ножей острые. Пользователь может порезаться.

- ▶ Носить рабочие перчатки из прочного материала.



- ▶ Сместить ножи относительно друг друга так, чтобы открылся свободный доступ к лезвиям.
- ▶ Заточить каждое лезвие верхнего ножа поступательными движениями плоского напильника STIHL. При этом соблюдать угол заточки,  19.2.
- ▶ Перевернуть нож для стрижки кустов.
- ▶ Заточить остальные лезвия.
- ▶ Удалить образовавшиеся опилки влажной тряпкой.
- ▶ Обрызгать нож для стрижки кустов с обеих сторон растворителем STIHL для удаления смолы.

- ▶ Включить секатор на 5 секунд. Ножи движутся. Растворитель STIHL для удаления смолы распределяется равномерно.
- ▶ В случае неясностей: Обратиться к дилеру STIHL.

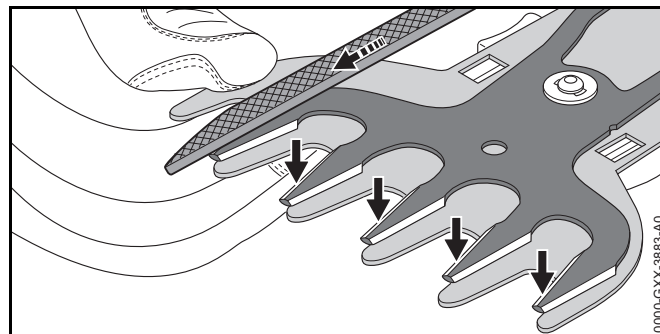
Нож для стрижки травы


STIHL рекомендует затачивать нож для стрижки травы у дилера STIHL.

ПРЕДУПРЕЖДЕНИЕ

Режущие зубья ножей острые. Пользователь может порезаться.

- ▶ Носить рабочие перчатки из прочного материала.



- ▶ Переместить верхний нож до отказа в одном направлении так, чтобы обеспечить удобный доступ к одной стороне режущих кромок.
- ▶ Опилить удобно доступную режущую кромку верхнего ножа поступательными движениями плоского напильника STIHL. При этом соблюдать угол заточки,  19.2.
- ▶ Переместить верхний нож до отказа в другом направлении так, чтобы обеспечить удобный доступ к другой стороне режущих кромок.
- ▶ Заточить остальные лезвия.
- ▶ Удалить образовавшиеся опилки влажной тряпкой.
- ▶ Обрызгать нож для стрижки травы с обеих сторон растворителем STIHL для удаления смолы.

- ▶ Включить секатор на 5 секунд.
Ножи движутся. Растворитель STIHL для удаления смолы распределяется равномерно.
- ▶ В случае неясностей: Обратиться к дилеру STIHL.

17 Ремонт

17.1 Ремонт секатора, аккумулятора и зарядного устройства

Пользователь не должен ремонтировать секатор, ножи, аккумулятор и зарядное устройство самостоятельно.

- ▶ Если секатор поврежден: не использовать секатор и обратиться к дилеру STIHL.
- ▶ Если повреждены ножи: Замена ножей.
- ▶ Если аккумулятор неисправен или поврежден: заменить аккумулятор.
- ▶ Если зарядное устройство неисправно или повреждено: Заменить зарядное устройство.
- ▶ Если кабель питания неисправен или поврежден: Не использовать зарядное устройство и поручить замену кабеля питания дилеру STIHL.

18 Устранение неисправностей

18.1 Устранение неисправностей секатора, аккумулятора и зарядного устройства

Неисправность	Светодиоды на зарядном устройстве	Причина	Принимаемые меры
Секатор не запускается при включении.		Слишком низкий уровень заряда аккумулятора.	▶ Зарядить аккумулятор.
		Аккумулятор перегрелся или переохладился.	▶ Извлечь аккумулятор. ▶ Дать аккумулятору остыть или нагреться.
		Секатор неисправен.	▶ Извлечь аккумулятор. ▶ Очистить контакты в аккумуляторном отсеке. ▶ Вставить аккумулятор. ▶ Включить секатор. ▶ Если секатор снова не запускается при включении: не использовать секатор и обратиться к дилеру STIHL.
		Ножи движутся с трудом.	▶ Обрызгать ножи с обеих сторон растворителем STIHL для удаления смолы. ▶ Если секатор снова не запускается при включении: не использовать секатор и обратиться к дилеру STIHL.
		Секатор перегрелся.	▶ Извлечь аккумулятор. ▶ Дать остыть секатору.
		Неполадки, связанные с аккумулятором.	▶ Извлечь и вставить обратно аккумулятор. ▶ Включить секатор. ▶ Если секатор снова не запускается при включении: Не использовать аккумулятор и обратиться к дилеру STIHL.
		Нарушен электрический контакт между секатором и аккумулятором.	▶ Извлечь и вставить обратно аккумулятор.
		Влага на секаторе или аккумуляторе.	▶ Высушить секатор или аккумулятор.

Неисправность	Светодиоды на зарядном устройстве	Причина	Принимаемые меры
Секатор отключается в процессе работы.		Секатор перегрелся.	<ul style="list-style-type: none"> ▶ Извлечь аккумулятор. ▶ Дать остыть секатору.
		Сбой электропитания.	<ul style="list-style-type: none"> ▶ Извлечь и вставить обратно аккумулятор. ▶ Включить секатор.
Слишком короткий период работы секатора.		Аккумулятор заряжен не полностью.	<ul style="list-style-type: none"> ▶ Полностью зарядить аккумулятор.
		Ресурс аккумулятора исчерпан.	<ul style="list-style-type: none"> ▶ заменить аккумулятор.
После установки аккумулятора в зарядное устройство подзарядка не начинается.	Светится 1 красный светодиод.	Аккумулятор перегрелся или переохладился.	<ul style="list-style-type: none"> ▶ Дать аккумулятору остыть или нагреться.
	Мигает 1 красный светодиод.	В аккумуляторе или зарядном устройстве имеется неисправность.	<ul style="list-style-type: none"> ▶ Извлечь и вставить обратно аккумулятор. ▶ Если красный светодиод 1 продолжает мигать: Не использовать зарядное устройство и обратиться к дилеру STIHL.

18.2 Устранение неисправностей зарядного устройства

Неисправность	Светодиод на зарядном устройстве	Причина	Принимаемые меры
Аккумулятор не заряжается.	Мигает красный светодиод.	Нарушен электрический контакт между зарядным устройством и аккумулятором.	<ul style="list-style-type: none"> ▶ Извлечь аккумулятор. ▶ Очистить электрические контакты на зарядном устройстве. ▶ Вставить аккумулятор.
		Зарядное устройство неисправно.	<ul style="list-style-type: none"> ▶ Не использовать зарядное устройство и обратиться к дилеру STIHL.

19 Технические данные

19.1 Секатор STIHL HSA 25

- Совместимый аккумулятор: аккумулятор 5120
- Вес без ножа и аккумулятора: 0,6 кг

Время работы см. на сайте www.stihl.com/battery-life .

19.2 Нож для стрижки кустов, нож для стрижки травы

Нож для стрижки кустов

- Расстояние между зубьями: 19 мм
- Длина реза: 200 мм
- Угол заточки: 30°

Нож для стрижки травы

- Расстояние между зубьями: 16 мм
- Длина реза: 120 мм
- Угол заточки: 35°

19.3 аккумулятор 5120

- Аккумуляторная технология: Литий-ионный
- Напряжение: 10,8 В
- Емкость: 2,0 Ач
- Энергоемкость: 21,6 Втч
- Допустимый диапазон температур для эксплуатации и хранения: от 0 °С до + 40 °С

19.4 Зарядное устройство в комплекте поставки

- Номинальное напряжение: см. заводскую табличку
- Частота: см. заводскую табличку

- Номинальная мощность: см. заводскую табличку
- Зарядный ток: см. заводскую табличку
- Допустимый диапазон температур для эксплуатации и хранения: от + 5 °С до + 40 °С

Продолжительность зарядки приведена на странице www.stihl.com/charging-times .

19.5 Уровни шума и вибрации

Величина К для уровня звукового давления составляет 2 дБ(А). Величина К для уровня звуковой мощности составляет 2 дБ(А). Величина К для значения уровня вибрации составляет 2 м/с².

HSA 25 с ножом для стрижки кустов

- Уровень звукового давления L_{pA} согласно EN 60745-2-15: 70 дБ(А)
- Уровень звуковой мощности L_{wA} согласно EN 60745-2-15: 80 дБ(А)
- Показатель уровня вибраций a_{HV} согласно EN 60745-2-15: 1,2 м/с²

HSA 25 с ножом для стрижки травы

- Уровень звукового давления L_{pA} согласно F_{pr} EN 60335-2-94: 73 дБ(А)
- Уровень звуковой мощности L_{wA} согласно F_{pr} EN 60335-2-94: 80 дБ(А)
- Показатель уровня вибраций a_{HV} согласно F_{pr} EN 60335-2-94: 1,4 м/с²

Указанные значения уровня вибрации были получены в соответствии с нормированной процедурой проверки и могут использоваться для сравнения электрических устройств. В зависимости от конкретного применения фактические значения уровня вибрации могут отличаться от указанных. Указанные значения уровня вибрации могут использоваться для первичной оценки вибрационной нагрузки. Необходимо оценить фактическую вибрационную нагрузку. При этом также может учитываться время, в течение которого

электрическое устройство было отключено, и время, в течение которого оно было включено, но работало вхолостую.

Сведения о соответствии Директиве ЕС о вибрации на рабочем месте 2002/44/ЕС можно найти на сайте www.stihl.com/vib.

19.6 REACH

REACH – это регламент ЕС для регистрации, оценки и допуска химических веществ.

Сведения для выполнения регламента REACH указаны на странице www.stihl.com/reach.


19.7 Установленный срок службы

Полный установленный срок службы – до 30 лет.

Для выработки установленного срока службы необходимы своевременное техническое обслуживание и уход согласно руководству по эксплуатации.

20 Запасные части и принадлежности

20.1 Запасные части и принадлежности

STIHL  Этими символами обозначены оригинальные запчасти и принадлежности STIHL.

STIHL рекомендует использовать оригинальные запчасти STIHL и оригинальные принадлежности STIHL.

Оригинальные запасные части STIHL и оригинальные принадлежности STIHL можно купить у дилера STIHL.

21 Утилизация

21.1 Утилизация секатора, аккумулятора и зарядного устройства

Информацию относительно утилизации можно получить у дилера STIHL.

- ▶ Утилизировать секатор, аккумулятор, зарядное устройство, принадлежности и упаковку согласно соответствующим предписаниям и без вреда для окружающей среды.

22 Сертификат соответствия ЕС

22.1 Секатор STIHL HSA 25

ANDREAS STIHL AG & Co. KG
Badstraße 115
D-71336 Waiblingen
Deutschland

заявляет под собственную ответственность, что

- Конструкция: Аккумуляторный секатор
- Заводская марка: STIHL
- Серия: HSA 25
- Серийный идентификационный номер: 4515

соответствует положениям директив 2011/65/EU, 2006/42/EG, 2014/30/EU и 2000/14/EG, а также была разработана и изготовлена в соответствии с редакциями следующих норм, действующими на момент изготовления: EN 55014-1, EN 55014-2, EN 60745-1 и EN 60745-2-15.

Использована процедура оценки соответствия согласно директиве 2000/14/ЕС Приложение V.

- Измеренный уровень звуковой мощности: 78 дБ(А)
- Гарантированный уровень звуковой мощности: 80 дБ(А)

Техническая документация вместе с Produktzulassung (свидетельство о допуске изделия) хранятся в головном офисе компании ANDREAS STIHL AG & Co. KG.

Год выпуска, страна происхождения товара и заводской номер указаны на секаторе.

Вайблинген, 01.03.2017 г.

ANDREAS STIHL AG & Co. KG

Ваш



Томас Эльзнер, Руководитель отдела управления продукцией и услуг

22.2 Декларация о соответствии для зарядного устройства STIHL HSA 25


Это зарядное устройство изготовлено и введено в оборот согласно следующим директивам: 2014/35/EC, 2014/30/EC и 2011/65/EC.

Страна происхождения товара и заводской номер указаны на зарядном устройстве.

Полный текст заявления о соответствии стандартам ЕС можно получить в компании ANDREAS STIHL AG & Co. KG, Badstraße 115, 71336 Waiblingen, Deutschland.

22.3 Знаки соответствия



Сведения о сертификатах EAC и декларациях соответствия, подтверждающих выполнение технических правил и требований Таможенного союза, представлены на сайтах www.stihl.ru/eac или могут быть затребованы по телефону в соответствующем местном представительстве STIHL,  23.



Технические правила и требования для Украины выполнены.

23 Адреса

23.1 Штаб-квартира STIHL

ANDREAS STIHL AG & Co. KG
Badstrasse 115
71336 Waiblingen
Германия

23.2 Дочерние компании STIHL

В Российской Федерации:

ООО «АНДРЕАС ШТИЛЬ МАРКЕТИНГ»
ул. Тамбовская, дом 12, лит В, офис 52
192007 Санкт-Петербург
Горячая линия: +7 800 4444 180
Эл. почта: info@stihl.ru

УКРАИНА

ТОВ «Андреас Штіль»
вул. Антонова 10, с. Чайки
08135 Київська обл., Україна
Телефон: +38 044 393-35-30
Факс: +380 044 393-35-70
Гаряча лінія: +38 0800 501 930
Эл. почта: info@stihl.ua

23.3 Представительства STIHL

В Белоруссии:

Представительство
ANDREAS STIHL AG & Co. KG
ул. К. Цеткин, 51-11а
220004 Минск, Беларусь
Горячая линия: +375 17 200 23 76

В Казахстане:

Представительство
ANDREAS STIHL AG & Co. KG
ул. Шагабутдинова, 125А, оф. 2

050026 Алматы, Казахстан
Горячая линия: +7 727 225 55 17

23.4 Импортёры STIHL

В Российской Федерации:

ООО «ШТИЛЬ ЗЮДВЕСТ»
тер. отдел. №2 АФ «Солнечная», д. 7/2
350000 Краснодар, Россия

ООО «ЭТАЛОН»
лин. 5-я В.О., дом 32, лит. Б
199004 Санкт-Петербург

ООО «ПРОГРЕСС»
ул. Маленковская, д. 32, стр. 2
107113 Москва, Россия

ООО «АРНАУ»
ул. Космонавта Леонова, д. 64 А, п. В
236023 Калининград, Россия

ООО «ИНКОР»
ул. Павла Корчагина, д. 15
610030 Киров, Россия

ООО «УРАЛТЕХНО»
ул. Карьерная, дом 2, оф. 202
620030 Екатеринбург, Россия

ООО «ТЕХНОТОРГ»
ул. Парашютная, д. 15
660121 Красноярск, Россия

ООО «ЛЕСОТЕХНИКА»
ул. Чапаева, дом 1, оф. 39
664540 с. Хомутово, Россия

УКРАИНА

ТОВ «Андреас Штіль»

вул. Антонова 10, с. Чайки
08135 Київська обл., Україна

В Белоруссии:

ООО «ПИЛАКОС»
ул. Тимирязева 121/4 офис 6
220020 Минск, Беларусь

УП «Беллесэкспорт»
ул. Скрыганова 6, 403
220073 Минск, Беларусь

В Казахстане:

ИП «ВОРОНИНА Д.И.»
пр. Райымбека 312
050005 Алматы, Казахстан

КИРГИЗИЯ

ОсОО «Муза»
ул. Киевская 107
720001 Бишкек, Киргизия

АРМЕНИЯ

ООО «ЮНИТУЛЗ»
ул. Г. Парпеци 22
0002 Ереван, Армения

24 Общие указания по технике безопасности для электроинструментов

24.1 Введение

Данный раздел содержит общие инструкции по технике безопасности, предварительно сформулированные в европейском стандарте EN/IEC 60745 для ручного моторизированного электроинструмента.

Компания STIHL обязана привести данные инструкции.

Инструкции по технике безопасности, приведенные в "Указаниях по электробезопасности" во избежание поражения электрическим током, не распространяются на аккумуляторные изделия STIHL.



ПРЕДУПРЕЖДЕНИЕ

Необходимо прочесть все инструкции по технике безопасности, указания, тексты к рисункам и технические данные, имеющиеся для данного электроинструмента. Невыполнение приведенных ниже указаний может привести к поражению электрическим током, пожару и/или тяжелым травмам. **Сохранить все инструкции и указания по технике безопасности для последующего пользования.**

Используемое в инструкциях по технике безопасности понятие "электроинструмент" относится к электроинструментам с питанием от сети (с сетевым шнуром) или к электроинструментам с питанием от аккумулятора (без сетевого шнура).

24.2 Безопасность на рабочем месте

- a) Следует содержать свое рабочее место в чистоте и хорошо освещенным. Беспорядок или не освещенные рабочие зоны могут привести к несчастным случаям.
- b) Не работать с электроинструментом во взрывоопасной внешней среде, в которой находятся горючие жидкости, газы или пыль. Электроинструменты искрят, что может привести к воспламенению пыли или паров.
- c) При эксплуатации электроинструмента дети и иные лица не должны подходить близко. При отвлечении внимания можно потерять контроль над устройством.

24.3 Электробезопасность

- a) Штепсельная вилка электроинструмента должна подходить к розетке. В вилку запрещено вносить изменения. Не применять вилки-переходники в сочетании с заземленными электроинструментами.

Использование вилок, которые не подвергались изменению, и соответствующих им розеток снижают риск поражения электрическим током.

- b) **Не прикасаться к заземленным поверхностям, например, трубам, радиаторам, плитам и холодильникам.** В случае заземления тела повышается опасность поражения электрическим током.
- c) **Электроинструмент следует защищать от дождя и влаги.** Проникновение воды в электроинструмент повышает опасность поражения электрическим током.
- d) **Запрещено использовать кабель питания не по назначению, например, для ношения или подвешивания электроинструмента или для извлечения вилки из розетки. Провод беречь от высоких температур, попадания на него масла, от контакта с острыми кромками или подвижными деталями устройства.** Поврежденные или спутанные провода повышают опасность поражения электрическим током.
- e) **При выполнении работ с электроинструментом на открытом воздухе следует использовать только удлинительные кабели, предназначенные для наружных работ.** Использование удлинительного кабеля, предназначенного для наружных работ, снижает опасность поражения электрическим током.
- f) **Если эксплуатации электроинструмента во влажной среде избежать невозможно, то следует использовать дифференциальный автоматический выключатель.** Использование дифференциального автоматического выключателя снижает опасность поражения электрическим током.

24.4 Безопасность людей

- a) Быть внимательными, во время работы следить за своими действиями и обращаться с электроинструментом обдуманно. Запрещено пользоваться электроинструментом, находясь под влиянием наркотиков, алкоголя или медикаментов.

- Невнимательность при пользовании электроинструментом может привести к серьезным травмам.
- b) **Носить средства индивидуальной защиты и всегда надевать защитные очки.** Ношение средств индивидуальной защиты, например, респиратора, нескользящей защитной обуви, защитной каски и наушников в зависимости от вида и применения электроинструмента, снижает опасность получения травм.
- c) **Избегать непреднамеренного включения. Прежде чем взять электроинструмент в руки, переносить его или подсоединять к электросети и/или аккумулятору, следует убедиться, что электроинструмент выключен.** Если при ношении электроинструмента палец руки находится на выключателе или включенное устройство подсоединяется к сети электропитания, это может привести к несчастным случаям.
- d) **Перед включением электроинструмента уберите регулировочные инструменты или гаечные ключи.** Инструмент или ключ, находящийся во вращающейся части устройства, может стать причиной травмы.
- e) **Избегать неестественного положения тела. Занимать устойчивое положение и постоянно сохранять равновесие.** Это позволяет лучше контролировать электроинструмент в непредвиденных ситуациях.
- f) **Носить надлежащую одежду. Не носить просторную одежду или украшения. Не допускать попадания волос и одежды в подвижные элементы устройства.** Свободная одежда, украшения или длинные волосы могут попасть в подвижные элементы устройства.
- g) **Если возможен монтаж пылеотсасывающих и пылеулавливающих устройств, их следует подсоединять и использовать надлежащим образом.** Применение пылеотсасывающего устройства может снизить угрозу для здоровья, вызванную образованием пыли.

- h) **Не поддавайтесь обманчивому чувству безопасности и не пренебрегайте правилами техники безопасности при работе с электроинструментом, даже будучи хорошо знакомы с ним.** Неосторожные действия могут привести к серьезным травмам за доли секунды.

24.5 Применение и обращение с электроинструментом

- a) **Не подвергать устройство перегрузкам. Применять электроинструмент, предназначенный для конкретной работы.** С подходящим инструментом работа будет выполняться в заданном диапазоне мощностей эффективнее и надежнее.
- b) **Ни в коем случае не пользоваться электроинструментом с неисправным выключателем.** Не включающийся или не выключающийся электроинструмент опасен и подлежит ремонту.
- c) **Вынуть вилку из розетки и/или извлечь съемный аккумулятор, прежде чем выполнить регулировку, заменить комплектующие или убрать устройство.** Данные меры предосторожности предотвращают непреднамеренный запуск электроинструмента.
- d) **Хранить неиспользуемые электроинструменты в недоступном для детей месте. Не допускать к эксплуатации устройства лиц, которые не обучены обращению с ним либо не ознакомились с данными инструкциями.** В руках неопытных пользователей электроинструменты представляют опасность.
- e) **Выполнять надлежащее техобслуживание электроинструмента и вставного инструмента. Проверять безотказность работы подвижных элементов, удостоверившись в отсутствии заедания, поломок или повреждений, которые могут сказаться на работе инструмента. Перед эксплуатацией электроинструмента следует отремонтировать поврежденные элементы.** Многие несчастные случаи являются следствием ненадлежащего технического обслуживания электроинструмента.

- f) **Режущие инструменты содержать в чистом и остро заточенном состоянии.** Режущие инструменты, которые прошли надлежащее техническое обслуживание и имеют остро заточенные режущие кромки, режут заземляются и легче направляются.
- g) **Применять электроинструмент, принадлежности, вставные инструменты и т.п. в соответствии с настоящими инструкциями. При эксплуатации учитывать условия и вид выполняемой работы.** Использование электроинструмента не по назначению может привести к опасным ситуациям.
- h) **Содержать рукоятки и их поверхности в сухом и чистом состоянии, не допускать их загрязнения маслом и смазкой.** Скользкие рукоятки не обеспечивают безопасную работу и контроль электроинструмента в непредвиденных ситуациях.
- e) **Не использовать поврежденные или деформированные аккумуляторы.** Поврежденные или деформированные аккумуляторы могут стать причиной нештатной ситуации и привести к возгоранию, взрыву или травмам.
- f) **Не подвергать аккумулятор воздействию огня или слишком высоких температур.** Огонь или температуры выше 130 °C (265 °F) могут привести к взрыву.
- g) **Следовать всем инструкциям по зарядке и никогда не заряжать аккумулятор или аккумуляторный инструмент при температурах, выходящих за пределы допустимого диапазона, указанного в руководстве по эксплуатации.** Неправильная зарядка или зарядка при температуре вне допустимого диапазона может разрушить аккумулятор и повысить риск возгорания.

24.6 Применение и обращение с аккумуляторным инструментом

- a) **Заряжать аккумуляторы только в зарядных устройствах, рекомендуемых изготовителем.** При использовании зарядного устройства, предназначенного для определенного типа аккумуляторов, с другими аккумуляторами, существует опасность возгорания.
- b) **В электроинструментах разрешается применять только предназначенные для них аккумуляторы.** Использование других аккумуляторов может привести к травмам и возгоранию.
- c) **Неиспользуемые аккумуляторы следует хранить на безопасном расстоянии от скрепок, монет, ключей, гвоздей, болтов и других мелких металлических предметов, которые могут перемкнуть контакты.** Короткое замыкание между контактами аккумулятора может привести к ожогам или возгоранию.
- d) **При неправильном использовании из аккумулятора может вытекать жидкость. Избегать контакта с жидкостью. При случайном контакте смыть водой. При попадании жидкости в глаза следует обратиться за помощью к врачу.** Вытекающая аккумуляторная жидкость может вызвать раздражение кожи и ожоги.

24.7 Техническое обслуживание

- a) **Поручить ремонт электроинструмента квалифицированному специалисту, использовать для ремонта только оригинальные запасные части.** Благодаря этому обеспечивается безопасность электроинструмента.
- b) **Техническое обслуживание поврежденного аккумулятора запрещено.** Любое техническое обслуживание аккумулятора должен производить только производитель или служба поддержки клиентов.

Зміст

1	Вступ	114	8.2	Вийняти акумулятор	128
2	Інформація до інструкції з експлуатації	114	9	Вмикання та вимикання ножиць для кущів	128
2.1	Документи, що мають силу	114	9.1	Вмикання ножиць для кущів	128
2.2	Позначення попереджувальних індикацій у тексті	115	9.2	Вимикання ножиць для кущів	128
2.3	Символи у тексті	115	10	Перевірка ножиць для кущів	129
3	Огляд	115	10.1	Перевірка елементів системи управління	129
3.1	Ножиці для кущів, акумулятор та зарядний пристрій	115	11	Робота з ножицями для кущів	129
3.2	Ножі для кущів та ножі для трави	116	11.1	Як тримати та направляти ножиці для кущів	129
3.3	Символи	116	11.2	Різання кущів	129
4	Вказівки щодо безпеки	116	11.3	Різка трави	130
4.1	Попереджувальні символи	116	12	Після закінчення роботи	130
4.2	Використання за призначенням	117	12.1	Після закінчення роботи	130
4.3	Вимоги до користувача	118	13	Транспортування	130
4.4	Одяг та спорядження	118	13.1	Транспортування ножиць для кущів	130
4.5	Робоча область та оточення	119	13.2	Транспортування акумулятора	130
4.6	Безпечний стан	120	14	Зберігання	131
4.7	Робота	122	14.1	Зберігання ножиць для кущів	131
4.8	Зарядка	123	14.2	Зберігання акумулятора	131
4.9	Транспортування	124	14.3	Зберігання зарядного пристрою	131
4.10	Зберігання	124	15	Чистка	131
4.11	Чищення, технічне обслуговування та ремонт	125	15.1	Очищення ножиць для кущів	131
5	Приведення ножиць для кущів у стан готовності до роботи	126	15.2	Чистка ріжучих ножів	131
5.1	Приведення ножиць для кущів у стан готовності до роботи	126	15.3	Чищення акумулятора	131
6	Зарядка акумулятора та світлодіоди	126	15.4	Чищення зарядного пристрою	131
6.1	Зарядка акумулятора	126	16	Технічне обслуговування	132
6.2	Світлодіод на зарядному пристрої	126	16.1	Погострити ріжучий ніж	132
7	Складання ножиць для кущів	127	17	Ремонт	133
7.1	Монтаж та демонтаж ріжучого ножа	127	17.1	Ремонт ножиць для кущів, акумулятора та зарядного пристрою	133
8	Встановлення та виймання акумулятора	128	18	Усунення неполадок	134
8.1	Встановлення акумулятора	128	18.1	Усунення несправностей ножиць для кущів, акумулятора та зарядного пристрою	134
			18.2	Усунення неполадок зарядного пристрою	135



Дана інструкція з експлуатації захищена авторським правом. Всі права компанія залишає за собою, особливо право на розмноження, переклад та переробку із використанням електронних систем.

19 Технічні дані	137
19.1 Ножиці для кущів STIHL HSA 25	137
19.2 Ножі для кущів, ножі для трави	137
19.3 Akku 5120	137
19.4 Зарядний пристрій з комплекту постачання	137
19.5 Рівень звуку та вібрації	137
19.6 REACH	138
19.7 Встановлена тривалість використання	138
20 Комплектуючі та приладдя	138
20.1 Комплектуючі та приладдя	138
21 Утилізація	138
21.1 Утилізація ножиць для кущів, акумулятора та зарядного пристрою	138
22 Сертифікат відповідності нормам ЄС	138
22.1 Ножиці для кущів STIHL HSA 25	138
22.2 Сертифікат відповідності зарядного пристрою для STIHL HSA 25	139
22.3 Знак відповідності	139
23 Адреси	139
23.1 Штаб-квартира STIHL	139
23.2 Дочірні компанії STIHL	139
23.3 Представники STIHL	139
23.4 Імпортери STIHL	140
24 Загальні вказівки з техніки безпеки для електроінструментів	140
24.1 Введення	140
24.2 Безпека на робочому місці	141
24.3 Електробезпека	141
24.4 Безпека людей	141
24.5 Використання та поводженні із електроінструментом	142
24.6 Використання та поводженні із електроінструментом	143
24.7 Технічне обслуговування	143

1 Вступ

Любі клієнти та клієнтки,

ми раді, що Ви обрали компанію STIHL. Ми розробляємо то виробляємо нашу продукцію з найвищою якістю та у відповідності із потребами наших клієнтів. Так виникають товари, що мають високу надійність також при екстремальному навантаженні.

Компанія STIHL також гарантує найвищу якість сервісного обслуговування. Наші спеціалізовані дилери забезпечують компетентну консультацію та інструктаж, а також повне технічне обслуговування.

Ми вдячні Вам за Вашу довіру та бажаємо Вам задоволення від придбаного Вами продукту STIHL.



Доктор Nikolas Stihl

ВАЖЛИВО! ПЕРЕД ВИКОРИСТАННЯМ ПРОЧИТАТИ ТА ЗБЕРЕГТИ.

2 Інформація до інструкції з експлуатації

2.1 Документи, що мають силу

Діють місцеві правила з техніки безпеки.

- ▶ Додатково до даної інструкції з експлуатації слід прочитати, розібрати та зберегти наступні документи:
 - Інформація з техніки безпеки для акумуляторів STIHL та продуктів із вмонтованим акумулятором: www.stihl.com/safety-data-sheets

2.2 Позначення попереджувальних індикацій у тексті



НЕБЕЗПЕКА

Індикація вказує на небезпеку, яка може призвести до отримання тяжких травм або смерті.

- ▶ Перелічені заходи можуть усунути можливість отримання тяжких травм або смерті.



ПОПЕРЕДЖЕННЯ

Індикація вказує на небезпеку, яка може призвести до отримання тяжких травм або смерті.

- ▶ Перелічені заходи можуть усунути можливість отримання тяжких травм або смерті.

ВКАЗИВКА

Індикація вказує на небезпеку, яка може призвести до матеріальних збитків.

- ▶ Перелічені заходи можуть усунути можливість матеріальних збитків.

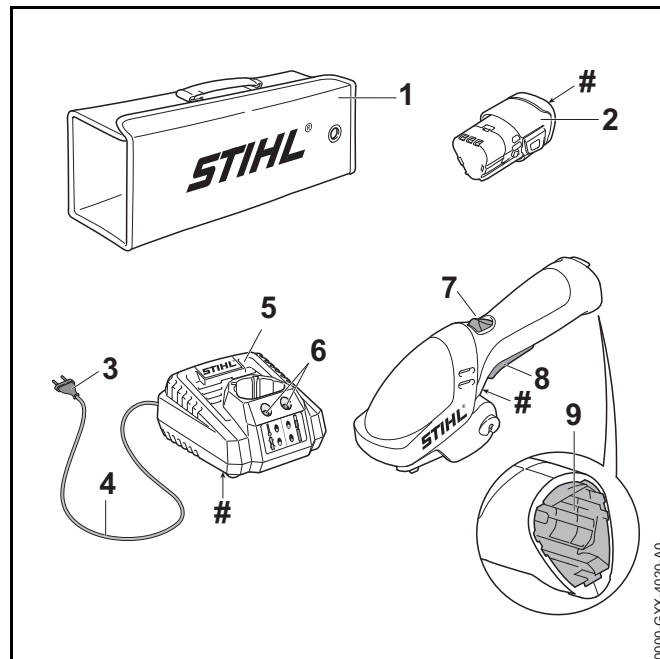
2.3 Символи у тексті



Цей символ вказують на розділ у даній інструкції з експлуатації.

3 Огляд

3.1 Ножиці для кущів, акумулятор та зарядний пристрій



1 Сумка

Сумка слугує для транспортування та зберігання ножиць для кущів

2 Акумулятор

Акумулятор забезпечує ножиці для кущів електроенергією.

3 Штепсельна вилка

Штепсельна вилка поєднує сполучний провід із штепсельною розеткою.

4 Сполучний провід

Сполучний провід поєднує зарядний пристрій із штепсельною вилкою.

5 Зарядний пристрій

Зарядний пристрій заряджає акумулятор.

6 Світлодіоди

Світлодіоди показують стан зарядного пристрою.

7 Засувка для розблокування

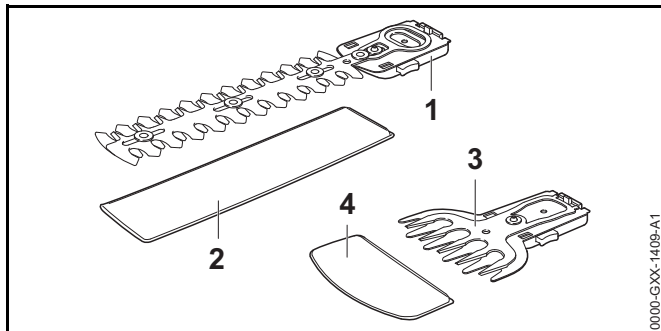
Розблоковуючий шибєр розблоковує перемикаючий важіль.

8 Перемикаючий важіль

Перемикаючий важіль вмикає та вимикає ножиці для кущів.

9 Акумуляторна шахта

Акумуляторна шахта вміщує акумулятор.

Фірмова табличка із номером агрегату**3.2 Ножі для кущів та ножі для трави****1 Ніж для кущів, ріжучий ніж**

Ріжучі ножі ріжуть кущі.

2 Захист ножа

Захист ножа захищає від контакту з ножем для кущів.

3 Ніж для трави, ріжучий ніж

Ріжучі ножі ріжуть траву.

4 Захист ножа

Захист ножа захищає від контакту із ріжучим ножем.

3.3 Символи

Символи можуть знаходитись на ножицях для кущів, акумуляторі та на зарядному пристрої і означають наступне:



Світлодіод горить червоним. Акумулятор знаходиться у недопустимому діапазоні температур,



Світлодіод блимає червоним. Акумулятор або зарядний пристрій має несправність.



Світлодіод блимає зеленим. Акумулятор заряджається.



Світлодіод горить зеленим. Акумулятор повністю заряджений.



Електроприлад експлуатувати у закритому та сухому приміщенні.



Продукт не утилізувати разом із домашнім сміттям.

4 Вказівки щодо безпеки**4.1 Попереджувальні символи**

Попереджувальні символи ножицях для кущів, акумуляторі та зарядному пристрої означають наступне:



Дотримуватись правил техніки безпеки та вживати відповідні заходи.



Прочитати, розібрати та зберегти інструкцію з експлуатації.



Носити захисні окуляри.



Не торкатись ріжучих ножів, які зупиняються.



Не торкатись ріжучих ножів, що рухаються.



Дотримуватись вказівок з техніки безпеки стосовно предметів, щ підкидаються та вживати відповідні заходи.



Триматись безпечної відстані.



Захищати ножиці для кущів та зарядний пристрій від дощу та вологи.



Акумулятор захистити від жару та вогню.



Акумулятор не занурювати у рідину



Дотримуватись допустимого для акумулятора діапазону температур.

4.2 Використання за призначенням

Ножиці для кущів STIHL HSA 25 призначені для наступного використання:

- з ножем для різки кущів: Різки кущів
- з ножем для різки трави Різки трави.

Ножиці для кущів не дозволяється використовувати під час дощу.

Акумулятор 5120 з комплекту ножиць забезпечує ножиці для кущів електроенергією.

Комплектний зарядний пристрій заряджає акумулятор 5120.

⚠ ПОПЕРЕДЖЕННЯ

- Акумулятори та зарядні пристрої, які не дозволені компанією STIHL для використання на ножицях для кущів, можуть спричинити пожежу чи вибух. Можуть бути поранені або вбиті люди, а також можливі матеріальні збитки.
 - ▶ Використовуйте ножиці для кущів з акумулятором 5120 з комплекту ножиць.
 - ▶ Заряджати акумулятор 5120 комплектним зарядним пристроєм.
- Якщо ножиці для кущів, акумулятор чи зарядний пристрій використовуються не за призначенням, можуть бути тяжко травмовані або вбиті люди, також можливі матеріальні збитки.
 - ▶ Ножиці для кущів, акумулятор та зарядний пристрій використовувати таким чином, як це описано у даній інструкції з експлуатації.

4.3 Вимоги до користувача

⚠ ПОПЕРЕДЖЕННЯ

- Користувачі без інструктажу не можуть розпізнати або оцінити небезпеки, пов'язані із ножицями для кущів, акумулятором та зарядним пристроєм. Користувач або інші люди можуть бути тяжко пораненні або вбиті.



- ▶ Прочитати, розібрати та зберегти інструкцію з експлуатації.

- ▶ Якщо ножиці для кущів, акумулятор або зарядний пристрій дається іншій особі: передавайте також інструкцію з використання.
- ▶ Переконайтесь, що користувач виконує наступні вимоги:
 - Користувач не втомлений.
 - Користувач перебуває у нормальному фізичному, сенсорному та психічному стані, який необхідний для роботи із ножицями для кущів, акумулятором та зарядним пристроєм. Якщо фізичний, сенсорний або психічний стан користувача обмежує можливості роботи, значить користувач може працювати із даним пристроєм лише під контролем або згідно вказівки відповідальної особи.
 - Користувач повнолітній
 - Перш ніж користувач вперше працюватиме із ножицями для кущів та використовуватиме зарядний пристрій, він повинен отримати

інструктаж спеціалізованого дилера STIHL або компетентної людини.

- Користувач не знаходиться під дією алкоголю, медикаментів або наркотиків.

- ▶ У разі будь-яких запитань: Звернутись до спеціалізованого дилера STIHL.

4.4 Одяг та спорядження

⚠ ПОПЕРЕДЖЕННЯ

- Під час роботи довге волосся може втягуватись у ножиці для кущів. Користувач може отримати тяжкі поранення.
 - ▶ Довге волосся зав'язати та закріпити таким чином, щоб вони не могли бути втягнуті у ножиці для кущів.
- Під час роботи на високій швидкості можуть підкидатись предмети. Користувач може бути травмований.
 - ▶ Носити вузькі захисні окуляри. Відповідні захисні окуляри перевірені згідно норми EN 166 або згідно національним нормам та продаються із відповідною позначкою.
 - ▶ Носити щільно прилягаючий верхній одяг із довгими рукавами та довгі штани.
- Під час роботи може утворюватись пил. Пил, що вдихається, може зашкодити здоров'ю та викликати алергічні реакції.
 - ▶ Носити захисну маску для дихання.
- Не відповідний одяг може зачепитись за деревину, зарості та потрапити у ножиці для кущів. Користувач без відповідного одягу може бути тяжко травмований.
 - ▶ Носити щільно прилягаючий до тіла одяг.
 - ▶ Шарфи та прикраси зняти.



- Під час роботи користувач може контактувати із ріжучими ножами, що рухаються. Користувач може отримати тяжкі поранення.
 - ▶ Носити взуття із резистивного матеріалу.
 - ▶ Носити довгі штани із резистивного матеріалу.
- Під час чистки або технічного обслуговування користувач може контактувати із ріжучими ножами. Користувач може бути травмований.
 - ▶ Носити робочі рукавиці із резистивного матеріалу.
- Якщо користувач носить не відповідне взуття, він може послизнутись. Користувач може бути травмований.
 - ▶ Носити цупке, закрите взуття із не ковзкою підшовою.

4.5 Робоча область та оточення

4.5.1 Ножиці для куців

▲ ПОПЕРЕДЖЕННЯ

- Особи, що не приймають участь у роботі, діти та тварини можуть не розпізнати та не оцінити небезпеки від ножиць для куців та предметів, що підкидаються. Особи, що не приймають участь у роботі, діти та тварини можуть отримати тяжкі травми, також можливі матеріальні збитки.



- ▶ Осіб, що не приймають участь у роботі, дітей та тварин тримати на відстані від робочої зони.

- ▶ Не залишати ножиці для куців без догляду.
- ▶ Прийняти необхідні заходи для виключення можливості гри дітей з ножицями для куців.
- Ножиці для куців не захищені від води. Якщо роботи виконуються під дощем або у вологому середовищі, це може призвести до удару струмом. Користувач може бути травмований, а також можуть бути пошкоджені ножиці для куців.



- ▶ Не працювати під дощем та у вологому середовищі.

- Електричні компоненти ножиць для куців можуть викликати іскри. Іскри у легко займистому та вибухонебезпечному середовищі можуть викликати пожежу або вибух. Можуть бути поранені або вбиті люди, а також можливі матеріальні збитки.
 - ▶ Не експлуатувати у легкозаймистому або вибухонебезпечному середовищі.

4.5.2 Акумулятор

▲ ПОПЕРЕДЖЕННЯ

- Сторонні особи, діти та тварини можуть не розпізнати та не оцінити небезпеки від акумулятора. Особи, що не приймають участь у роботі, діти та тварини можуть отримати тяжкі травми.
 - ▶ Сторонні особи, діти та тварини повинні бути на відстані від робочої зони.
 - ▶ Не залишати акумулятор без догляду.
 - ▶ Прийняти необхідні заходи для виключення можливості гри дітей з акумулятором.
- Акумулятор не захищений від усіх впливів навколишнього середовища. Якщо акумулятор підлягає впливу певним факторам навколишнього середовища, акумулятор може зайнятися або вибухнути. Люди можуть бути тяжко травмовані, також можливі матеріальні збитки.



- ▶ Акумулятор захистити від жару та вогню.
- ▶ Акумулятор не кидати у вогонь.



- ▶ Акумулятор експлуатувати та зберігати у діапазоні температур від 0 °C до + 40 °C.



- ▶ Акумулятор не занурювати у рідину.

- ▶ Акумулятор тримати на відстані від металевих предметів.
- ▶ Акумулятор не піддавати високому тиску.
- ▶ Акумулятор не піддавати впливу мікрохвильової печі.
- ▶ Акумулятор захищати від впливу хімікалій та солі.

4.5.3 Зарядний пристрій

⚠ ПОПЕРЕДЖЕННЯ

- Діти можуть не розпізнати та не оцінити небезпеку від зарядного пристрою та електричного струму. Сторонні особи діти та тварини можуть отримати тяжкі травми або бути вбиті.
 - ▶ Сторонні особи, діти та тварини повинні бути на відстані від робочої зони.
 - ▶ Не залишати зарядний пристрій без догляду.
 - ▶ Прийняти необхідні заходи для виключення можливості гри дітей з зарядним пристроєм.
- Зарядний пристрій не захищений від води. Якщо роботи виконуються під дощем або у вологому середовищі, це може призвести до удару струмом. Користувач може бути травмований, а також може бути пошкоджений зарядний пристрій.



- ▶ Не експлуатувати під дощем та у вологому середовищі.

- Зарядний пристрій не захищений від усіх впливів навколишнього середовища. Якщо зарядний пристрій піддається певному впливу навколишнього середовища, зарядний пристрій може загорітись або вибухнути. Люди можуть бути тяжко травмовані, також можливі матеріальні збитки.
 - ▶ Зарядний пристрій експлуатувати у закритому та сухому приміщенні.
 - ▶ Зарядний пристрій не експлуатувати у легкозаймистому або вибухонебезпечному середовищі.
 - ▶ Зарядний пристрій не експлуатувати на легко займистій підставці.
 - ▶ Зарядний пристрій зберігати та експлуатувати у діапазоні температур між + 5 °C та + 40 °C.
- Люди можуть спіткнутись об сполучний провід. Люди можуть бути травмовані та зарядний пристрій пошкоджений.
 - ▶ Сполучний провід прокласти щільно прилягаючим до землі.

4.6 Безпечний стан

4.6.1 Ножиці для кущів

Ножиці для кущів знаходиться у безпечному стані, коли виконуються наступні умови:

- Ножиці для кущів не пошкоджені.
- Ножиці для кущів чисті та сухі.
- Елементи системи управління працюють та не змінені.
- Ніж для кущів або трави правильно змонтовано.
- Для даних ножиць для кущів монтоване лише оригінальне приладдя STIHL.
- Приладдя монтоване вірно.

▲ ПОПЕРЕДЖЕННЯ

- У не безпечному стані комплектуючі більше не можуть правильно функціонувати та система безпеки не спрацює. Люди можуть бути тяжко поранені або вбиті.
 - ▶ Працювати з не пошкодженими ножицями для кущів.
 - ▶ Якщо ножиці для кущів забруднені або вологі: Очистити ножиці для кущів та почекати, поки вони будуть сухими.
 - ▶ забороняється змінювати конструкцію ножиць для кущів.
 - ▶ Якщо елементи управління не діють: Не працювати з ножицями для кущів.
 - ▶ Для даних ножиць для кущів монтувати лише оригінальне приладдя STIHL.
 - ▶ Приладдя монтувати таким чином, як це описано у даній інструкції з експлуатації або у інструкції з експлуатації приладдя
 - ▶ У отвори ножиць для кущів не засовувати предмети.
 - ▶ У разі будь-яких запитань: Звернутись до спеціалізованого дилера STIHL.

4.6.2 Ріжучий ніж

Мотоножиці знаходяться у безпечному стані, коли виконуються наступні умови:

- Ріжучі ножі не пошкоджені.
- Ріжучі ножі не деформовані.
- Ріжучі ножі легко рухаються.
- Ріжучі ножі вірно заточені.
- Ріжучі ножі не мають задирок.

▲ ПОПЕРЕДЖЕННЯ

- Якщо ріжучі ножі знаходяться не у безпечному стані, частини ножів можуть від'єднатись та бути відкинуті. Люди можуть бути тяжко травмовані.
 - ▶ Працювати із не пошкодженим ріжучим ножем.
 - ▶ Ріжучі ножі правильно заточувати та прибирати задирки.
 - ▶ Якщо щось незрозуміло: слід звернутися до спеціалізованого дилера STIHL.

4.6.3 Акумулятор

Акумулятор знаходиться у безпечному для експлуатації стані, якщо виконуються наступні умови:

- Акумулятор не пошкоджений.
- Акумулятор чистий та сухий.
- Акумулятор працює та не змінений.

▲ ПОПЕРЕДЖЕННЯ

- Якщо акумулятор знаходиться не у безпечному для експлуатації стані, він більше не може працювати безпечно. Люди можуть бути тяжко травмовані.
 - ▶ Працювати із не пошкодженим та справним акумулятором.
 - ▶ Не заряджати пошкоджений або несправний акумулятор.
 - ▶ Якщо акумулятор забруднений або вологий: акумулятор почистити та просушити.
 - ▶ Не вносити зміни на акумулятор.
 - ▶ Сторонні предмети не встромляти у отвори акумулятора.
 - ▶ Електричні контакти акумулятора не поєднувати із металевими предметами та не замикати.
 - ▶ Акумулятор не відкривати.

- Із пошкодженого акумулятора може виходити рідина. Якщо рідина контактує із шкірою або очима, можуть виникнути подразнення шкіри або очей.
 - ▶ Уникати контакту із рідиною.
 - ▶ Якщо відбувається контакт із шкірою: ушкоджені ділянки шкіри промити великою кількістю води та милом.
 - ▶ Якщо відбувається контакт із очима: очі мінімум 15 хвилин промити великою кількістю води та звернутись до лікаря.
- Пошкоджений або несправний акумулятор може мати незвичний запах, диміти або горіти. Можуть бути поранені або вбиті люди, а також можливі матеріальні збитки.
 - ▶ Якщо акумулятор незвично пахне або димить: акумулятор не використовувати та тримати на відстані від займистих матеріалів.
 - ▶ Якщо акумулятор горить: акумулятор спробувати погасити за допомогою вогнегасника або води.

4.6.4 Зарядний пристрій

Зарядний пристрій знаходиться у безпечному стані, коли виконуються наступні умови:

- Зарядний пристрій не пошкоджений.
- Зарядний пристрій чистий та сухий.

⚠ ПОПЕРЕДЖЕННЯ

- У не безпечному стані комплектуючі більше не можуть правильно функціонувати та система безпеки не спрацює. Люди можуть бути тяжко поранені або вбиті.
 - ▶ Експлуатувати не пошкоджений зарядний пристрій.
 - ▶ Якщо зарядний пристрій забруднений або вологий: зарядний пристрій слід почистити та просушити.
 - ▶ Зарядний пристрій не змінювати.
 - ▶ Сторонні предмети не встромляти у отвори зарядного пристрою.

- ▶ Електричні контакти зарядного пристрою не поєднувати із металевими предметами та не замикати.

- ▶ Зарядний пристрій не відкривати.

4.7 Робота

⚠ ПОПЕРЕДЖЕННЯ

- У певних ситуаціях користувач більше не може працювати концентровано. Користувач може спіткнутися, впасти та отримати важкі травми.
 - ▶ Працювати спокійно та розважливо.
 - ▶ Якщо освітлення та умови безпеки погані: Не працювати з ножицями для кущів.
 - ▶ Ножиці для кущів використовувати наодинці.
 - ▶ Звертати увагу на перешкоди.
 - ▶ Працювати стоячи на землі та тримати рівновагу. При необхідності праці на висоті: Використовуйте робочу платформу або надійне рихтування.
 - ▶ У разі відчуття втоми: зробіть перерву в роботі.
- Якщо користувач працює вище плечей, він може втомлюватись. Користувач може отримати тяжкі поранення.
 - ▶ Вище плечей працювати лише невеликий проміжок часу.
 - ▶ Робити паузи у роботі.
- Якщо ріжучий ніж, що рухається, потрапляє на твердий предмет, він може швидко загальмувати. Через реакційні сили, що виникають, користувач може втратити контроль над ножицями для кущів та отримати тяжкі травми.
 - ▶ Перед початком різання кущів або трави перевірити наявність твердих предметів та прибрати їх.
- Ріжучі ножі, що рухаються, можуть порізати користувача. Користувач може отримати тяжкі поранення.



- ▶ Тримати вільну руку на відстані від ріжучих ножів.
 - ▶ Не торкатись ріжучих ножів, що рухаються.
 - ▶ Якщо ріжучий ніж заблокований якимось предметом: Ножиці для кущів вимкнути та вийняти акумулятор. Лише після цього витягніть сторонній предмет.
- Якщо під час роботи ножиць для кущів є незвичайні відхилення, то мотосікатор може бути в небезпечному стані. Люди можуть бути тяжко травмовані, також можливі матеріальні збитки.
 - ▶ Закінчити роботу, вийняти акумулятор та звернутись до спеціалізованого дилера STIHL.
 - Під час роботи через ножиці для кущів можуть виникати вібрації.
 - ▶ Носити рукавиці.
 - ▶ Робити паузи у роботі.
 - ▶ У разі симптомів порушення кровообігу: зверніться до лікаря.
 - Коли відпускається перемикаючий важіль, ріжучі ножі рухаються ще близько 1 секунди. Ріжучі ножі, що рухаються, можуть порізати користувача. Люди можуть бути тяжко травмовані.



- ▶ Ножиці для кущів тримати за рукоятку управління та чекати, поки ріжучі ножі більше не будуть рухатись.

⚠ НЕБЕЗПЕКА

- Якщо роботи виконуються в оточенні електричних ліній, то можливий контакт мотоножиць з проводами під напругою та їх подкодження. Користувач може бути травмований або вбитий.
 - ▶ Не слід працювати в оточенні електропровідних кабелів.

4.8 Зарядка

⚠ ПОПЕРЕДЖЕННЯ

Контакт із електропровідними комплектуючими може виникнути у наслідок наступних причин:

- Сполучний провід пошкоджений.
 - Штепсельна вилка пошкоджена.
 - Штепсельна розетка не інстальована.
- Контакт із електропровідними комплектуючими може призвести до удару струмом. Користувач може бути травмований або вбитий.
 - ▶ Переконайтесь, що сполучний провід та штепсельна вилка не пошкоджені.
 - ▶ Штепсельну вилку устроїти у правильно інстальовану штепсельну розетку.
 - Під час зарядки неправильна напруга мережі або неправильна частота мережі може призвести до перевантаження у зарядному пристрої. Зарядний пристрій може бути пошкоджений.
 - ▶ Переконайтесь, що напруга мережі та частота мережі збігаються із даними на фірмовій табличці зарядного пристрою.
 - Під час зарядки пошкоджений або несправний зарядний пристрій може незвично пахнути або диміти. Люди можуть бути травмовані, також можливі матеріальні збитки.
 - ▶ Штепсельну вилку вийняти із штепсельної розетки.
 - Зарядний пристрій при не достатньому відведенні тепла може перегрітись та призвести до пожежі. Можуть бути поранені або вбиті люди, а також можливі матеріальні збитки.
 - ▶ Зарядний пристрій не накривати.
 - Якщо декілька зарядних пристроїв підключено до одної штепсельної розетки, під час зарядки можуть бути перевантажені електропроводи. Електричні

проводи можуть нагрітись та викликати пожежу. Можуть бути поранені або вбиті люди, а також можливі матеріальні збитки.

- ▶ Зарядний пристрій підключити до штепсельної розетки окремо.
- ▶ Зарядний пристрій не підключати до блоку розеток.

4.9 Транспортування

4.9.1 Транспортування ножиць для кущів

▲ ПОПЕРЕДЖЕННЯ

- Під час транспортування ножиці для кущів можуть перекинутись або рухатись. Люди можуть бути травмовані, також можливі матеріальні збитки.
 - ▶ Вийняти акумулятор.
 - ▶ Захист ножа одягти на ріжучі ножі таким чином, щоб він повністю покривав ріжучі ножі.
 - ▶ Зафіксуйте ножиці для кущів ременями для транспортування, іншими ременями або сіткою так, щоб вони не перекинулась і не рухались.

4.9.2 Акумулятор

▲ ПОПЕРЕДЖЕННЯ

- Акумулятор не захищений від усіх впливів навколишнього середовища. Якщо акумулятор підлягає певним впливам навколишнього середовища, акумулятор може бути пошкоджено а також можливі матеріальні збитки.
 - ▶ Не транспортувати пошкоджений акумулятор.
 - ▶ Акумулятор транспортувати в упаковці, яка не проводить електричний струм.

- Під час транспортування акумулятор може перевертатись та рухатись. Люди можуть бути травмовані, також можливі матеріальні збитки.
 - ▶ Акумулятор запакувати в упаковці таким чином, щоб вона не могла перевернутися та рухатись.
 - ▶ Упаковку зафіксувати таким чином, щоб вона не могла рухатись.

4.10 Зберігання

4.10.1 Зберігання ножиць для кущів

▲ ПОПЕРЕДЖЕННЯ

- Діти можуть не розпізнати та не оцінити небезпеку від ножиць для кущів. Діти можуть бути тяжко травмовані
 - ▶ Вийняти акумулятор.
 - ▶ Захист ножа одягти на ріжучі ножі таким чином, щоб він повністю покривав ріжучі ножі.
 - ▶ Ножиці для кущів зберігати поза зоною доступу дітей.
- Електричні контакти ножиць для кущів металеві компоненти під дією вологі можуть роз'їдатись корозією. Ножиці для кущів можуть бути пошкоджені.
 - ▶ Вийняти акумулятор.
 - ▶ Ножиці для кущів зберігати сухими та чистими.

4.10.2 Акумулятор

▲ ПОПЕРЕДЖЕННЯ

- Діти можуть не розпізнати та не оцінити небезпеку від акумулятора. Діти можуть бути тяжко травмовані
 - ▶ Акумулятор зберігати поза зоною доступу дітей.
- Акумулятор не захищений від усіх впливів навколишнього середовища. Якщо акумулятор підлягає впливу певним факторам навколишнього середовища, акумулятор може бути пошкоджений.
 - ▶ Акумулятор зберігати у чистому та сухому стані.
 - ▶ Акумулятор зберігати у закритому приміщенні.

- ▶ Акумулятор зберігати окремо від ножиць для кущів та зарядного пристрою.
- ▶ Акумулятор зберігати в упаковці, яка не проводить електричний струмінь.
- ▶ Акумулятор зберігати у діапазоні температур між -10 °C та +40 °C.

4.10.3 Зарядний пристрій

⚠ ПОПЕРЕДЖЕННЯ

- Діти можуть не розпізнати та не оцінити небезпеку від зарядного пристрою та електричного струму. Діти можуть бути тяжко травмовані або вбиті.
 - ▶ Вийняти акумулятор.
 - ▶ Зарядний пристрій зберігати поза зоною доступу дітей.
- Зарядний пристрій не захищений від усіх впливів навколишнього середовища. Якщо зарядний пристрій піддається певному впливу навколишнього середовища, зарядний пристрій може бути пошкоджений.
 - ▶ Вийняти акумулятор.
 - ▶ Якщо зарядний пристрій гарячий: почекайте, поки зарядний пристрій охолідиться.
 - ▶ Зарядний пристрій зберігати у чистому та сухому стані.
 - ▶ Зарядний пристрій зберігати у закритому приміщенні.
 - ▶ Зарядний пристрій зберігати у діапазоні температур між +5 °C та +40 °C.
- Сполучний провід не призначений для того щоб за нього переносити або підвішувати зарядний пристрій. Сполучний провід та зарядний пристрій можуть бути пошкоджені.
 - ▶ Зарядний пристрій брати та утримувати за корпус.

4.11 Чищення, технічне обслуговування та ремонт








⚠ ПОПЕРЕДЖЕННЯ

- Якщо під час чищення, технічного обслуговування або ремонту акумулятор встановлений, ножиці для кущів можуть ненавмисно увімкнутись. Люди можуть бути тяжко травмовані, також можливі матеріальні збитки.
 - ▶ Вийняти акумулятор.
- Гострі засоби для чищення, мийка струменем води або гострі предмети можуть пошкодити ножиці для кущів, ріжучі ножі, акумулятор та зарядний пристрій. Якщо ножиці для кущів, ріжучі ножі, акумулятор або зарядний пристрій не правильно чиститься, комплектуючі більше не можуть правильно функціонувати та система безпеки не спрацює. Люди можуть бути тяжко травмовані.
 - ▶ Ножиці для кущів, акумулятор та зарядний пристрій використовувати таким чином, як це описано у інструкції з експлуатації.
- Якщо ножиці для кущів, ріжучі ножі, акумулятор або зарядний пристрій не правильно обслуговуються або ремонтуються, комплектуючі більше не можуть правильно функціонувати та система безпеки не спрацює. Люди можуть бути тяжко поранені або вбиті.
 - ▶ Ножиці для кущів, акумулятор та зарядний пристрій не обслуговувати та не ремонтувати самостійно.
 - ▶ Якщо ножиці для кущів, акумулятор або зарядний пристрій потребують технічного обслуговування або ремонту: звернутись до спеціалізованого дилера STIHL. Звернутись до спеціалізованого дилера STIHL.
 - ▶ Ріжучі ножі обслуговувати таким чином, як це описано у даній інструкції з експлуатації.
- Під час чищення або ремонту ріжучих ножів користувач може порізатись гострими ріжучими зубцями. Користувач може бути травмований.
 - ▶ Носити робочі рукавиці із резистивного матеріалу.

5 Приведення ножиць для кущів у стан готовності до роботи

5.1 Приведення ножиць для кущів у стан готовності до роботи

Перед кожним початком роботи потрібно здійснити наступні кроки:

- ▶ Переконайтесь, що наступні комплектуючі знаходяться у безпечному стані:
 - Ножиці для кущів,  4.6.1.
 - Ріжучий ніж,  4.6.2.
 - акумулятор,  4.6.3.
 - Зарядний пристрій,  4.6.4.
- ▶ Повністю зарядити акумулятор,  6.1.
- ▶ Очистити ножиці для кущів,  15.1.
- ▶ Перевірити елементи системи управління,  10.1.
- ▶ Якщо ці операції неможливо виконати: Не використовувати ножиці для кущів та звернутись до спеціалізованого дилера STIHL.

6 Зарядка акумулятора та світлодіоди

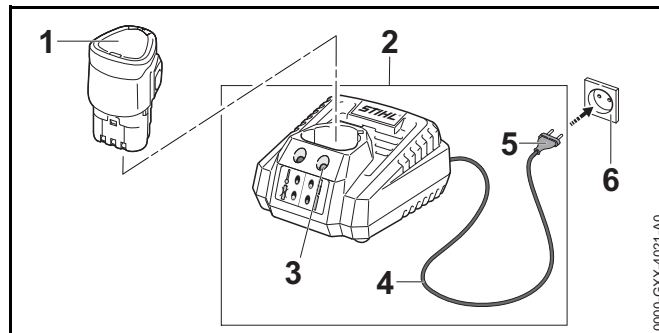
6.1 Зарядка акумулятора

Час зарядки залежить від різних факторів, що впливають, наприклад, від температури акумулятора або температури навколишнього середовища. Фактичний час зарядки може відрізнитись від вказаного часу зарядки. Час зарядки вказаний за посиланнями www.stihl.com/charging-times.

Якщо штепсельна вилка встроєна у штепсельну розетку та акумулятор встановлений у зарядний пристрій, процедура зарядки починається автоматично. Коли акумулятор повністю

зарядиться, червоний світлодіод на зарядному пристрої змінює свій колір на зелений.. Процес зарядження закінчений.

Під час зарядки акумулятор та зарядний пристрій нагріваються.



- ▶ Штепсельну вилку (5) встроєти у добре доступну штепсельну розетку (6).
- ▶ Укласти сполучний провід (4).
- ▶ Акумулятор (1) встановити у направляючі зарядного пристрою (2) та натиснути до упору. Світлодіод (3) блимає зеленим та акумулятор (1) заряджається.
- ▶ Якщо світлодіод (3) горить зеленим: Штепсельну вилку (5) вийняти із штепсельної розетки (6). Акумулятор повністю заряджений.
- ▶ Вийняти акумулятор (1).

6.2 Світлодіод на зарядному пристрої

Світлодіоди можуть відображати стан зарядки акумулятора або несправності зарядного пристрою чи акумулятора. Світлодіоди можуть горіти або блимати зеленим або червоним.

Якщо світлодіод блимає зеленим, акумулятор заряджається.

Якщо світлодіод горить зеленим, акумулятор повністю заряджений.

- ▶ Якщо світлодіод горить червоним: Акумуляторний необхідно охолодити. Акумулятор знаходиться у недопустимому діапазоні температур,
- ▶ Якщо світлодіод блимає червоним: Зарядний пристрій не використовувати та звернутись до спеціалізованого дилера STIHL. Зарядний пристрій або акумулятор має несправність.

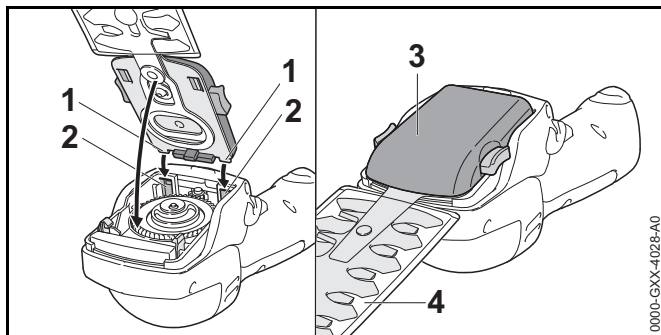
7 Складання ножиць для кущів

7.1 Монтаж та демонтаж ріжучого ножа

7.1.1 Монтаж ножів для кущів та ножів для трави

Монтаж ножів для кущів та ножів для трави на ножиці для кущів виконується однаково.

- ▶ Ножиці для кущів вимкнути та вийняти акумулятор.
- ▶ Захист ножа одягти на ріжучі ножі таким чином, щоб він повністю покривав ріжучі ножі.

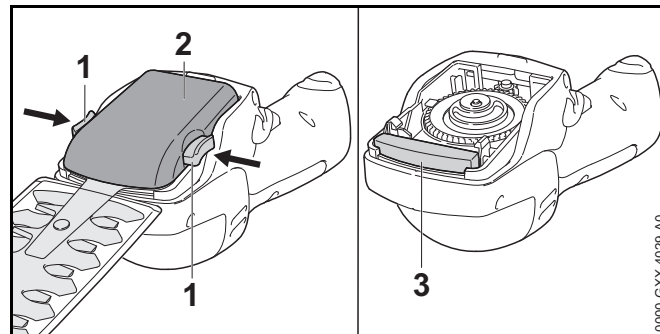


- ▶ Встановити виступ (1) ножа для кущів (3) або ножа для трави (3) на направляючі (2).
- ▶ Відкинути вниз ніж для кущів (3) або ніж для трави (3) та сильно натиснути. Ніж для кущів (3) або ніж для трави (3) чутно фіксується.
- ▶ Зняти захист ножа (4).

7.1.2 Демонтаж ножів для кущів та ножів для трави

Демонтаж ножів для кущів та ножів для трави на ножиці для кущів виконується однаково.

- ▶ Ножиці для кущів вимкнути та вийняти акумулятор.
- ▶ Захист ножа одягти на ріжучі ножі таким чином, щоб він повністю покривав ріжучі ножі.

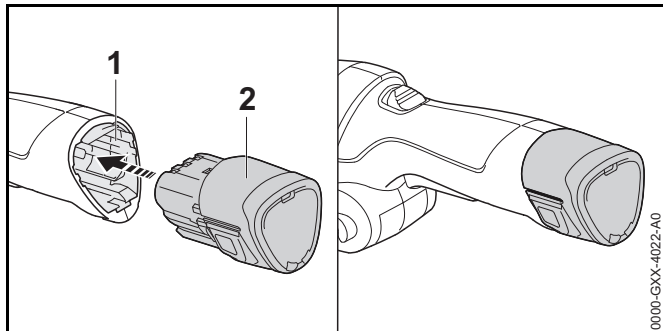


- ▶ Натиснути обидва стопорні важелі (1). Ніж для кущів (2) або ніж для трави (2) розблоковані.
- ▶ Зняти ніж для кущів (2) або ніж для трави (2).

Під час роботи захист (3) з пінопласту захищає редуктор від забруднення. Захист (3) нерухомо з'єднаний ножицями для кущів та не може бути видалений.

8 Встановлення та виймання акумулятора

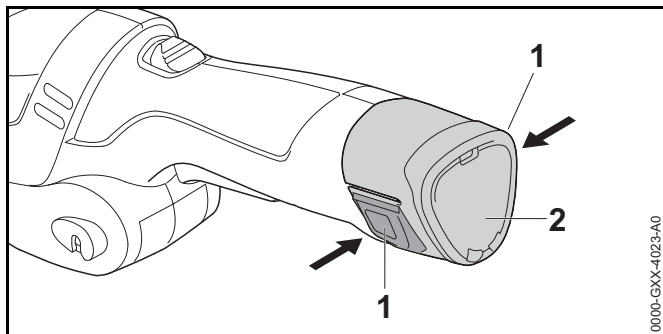
8.1 Встановлення акумулятора



- ▶ Акумулятор (2) натиснути і встановити в акумуляторну шахту (1) до упору. Акумулятор (2) чутко фіксується.

8.2 Вийняти акумулятор

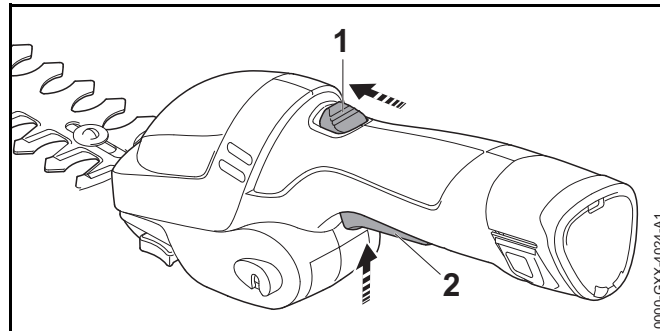
- ▶ Покласти ножиці для кущів на рівну поверхню
- ▶ Руку тримати перед акумуляторною шахтою таким чином, щоб акумулятор (2) не міг впасти вниз.



- ▶ Натиснути обидва стопорні важелі (1). Акумулятор (2) знятий з фіксації та його можна вийняти.

9 Вмикання та вимикання ножиць для кущів

9.1 Вмикання ножиць для кущів



- ▶ Розблоковуючий шибер (1) великим пальцем зсунути в напрямку ріжучих ножів та утримувати.
- ▶ Перемикаючий важіль (2) натиснути вказівним пальцем та тримати натиснутим. Розблоковуючий шибер (1) можна відпустити. Ножиці для кущів прискорюються та ріжучі ножі рухаються.

9.2 Вимикання ножиць для кущів

- ▶ Відпустити перемикаючий важіль та розблоковуючий шибер.
- ▶ Почекати, поки ріжучі ножі через приблизно 1 секунду зупиняться.
- ▶ Якщо ріжучі ножі після приблизно 1 секунди ще рухаються: вийняти акумулятор та звернутись до спеціалізованого дилера STIHL. Ножиці для кущів несправні.

10 Перевірка ножиць для кущів

10.1 Перевірка елементів системи управління

Шибер для розблокування та перемикаючий важіль

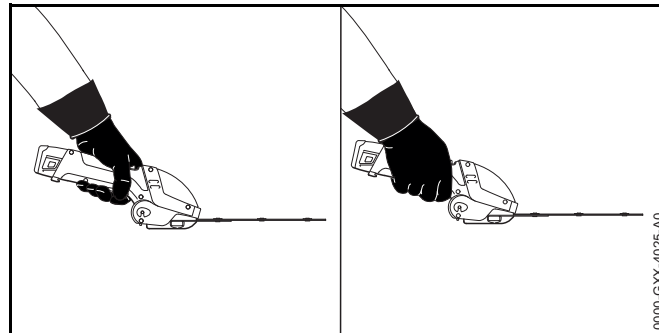
- ▶ Вийняти акумулятор.
- ▶ Спробуйте натиснути перемикаючий важіль не натискаючи при цьому шибер для розблокування.
- ▶ Якщо перемикаючий важіль натискається: Не використовувати ножиці для кущів та звернутись до спеціалізованого дилера STIHL.
Шибер для розблокування несправний.
- ▶ Розблоковуючий шибер великим пальцем зсунути в напрямку ріжучих ножів та утримувати.
- ▶ Натиснути перемикаючий важіль.
- ▶ Відпустити перемикаючий важіль та розблоковуючий шибер.
- ▶ Якщо перемикаючий важіль або Шибер для розблокування погано рухаються або не повертаються у вихідне положення: Не використовувати ножиці для кущів та звернутись до спеціалізованого дилера STIHL.
Перемикаючий важіль чи розблоковуючий шибер несправний.

Вмикання ножиць для кущів

- ▶ Встановити акумулятор.
- ▶ Розблоковуючий шибер великим пальцем зсунути в напрямку ріжучих ножів та утримувати.
- ▶ Натиснути перемикаючий важіль та тримати натиснутим
Ріжучі ножі рухаються.
- ▶ Відпустити перемикаючий важіль.
Ріжучі ножі через близько 1 секунди більше не рухаються.
- ▶ Якщо ріжучі ножі після приблизно 1 секунди ще рухаються: вийняти акумулятор та звернутись до спеціалізованого дилера STIHL.
Ножиці для кущів несправні.

11 Робота з ножицями для кущів

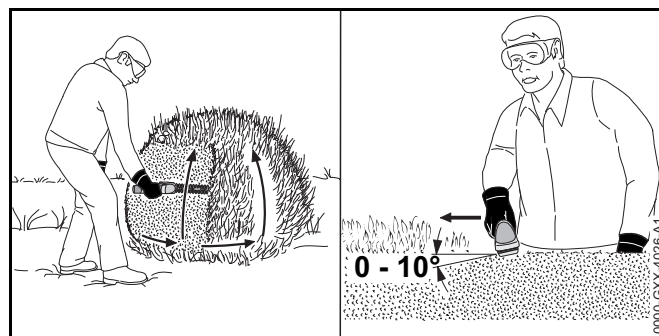
11.1 Як тримати та направляти ножиці для кущів



- ▶ Ножиці для кущів однією рукою утримувати за рукоятку управління таким чином, щоб великий палець обхоплював рукоятку управління.
- ▶ Тримати вільну руку на відстані від ріжучих ножів.

11.2 Різання кущів

- ▶ Встановити ніж для кущів.
- ▶ Товсті сучки та гілля прибирати за допомогою мотоножиць або мотопили.



- ▶ Ножиці для кущів рухати з одного боку куща по дузі знизу вгору та підрізати кущ.

- ▶ Ножиці для кущів опустити, не підрізаючи при цьому кущ.
- ▶ Повільно та під контролем йти вперед.
- ▶ Ножиці для кущів знову вести по дузі знизу вгору та підрізати кущ.
- ▶ Інший бік куща підрізати таким же чином.
- ▶ Ніж для кущів встановити на верхній стороні куща під кутом між 0° та 10°.
- ▶ Ножиці для кущів рухати горизонтально та по дузі вперед-назад та підрізати кущ.
- ▶ Якщо потужність різання зменшується: погострити ріжучий ніж.

11.3 Різка трави

- ▶ Встановити ніж для трави.



- ▶ Рухати ножиці для кущів на бажаній висоті різанні трави.

12 Після закінчення роботи

12.1 Після закінчення роботи

- ▶ Ножиці для кущів вимкнути та вийняти акумулятор.
- ▶ Якщо ножиці для кущів вологі: Почекайте, поки ножиці стануть сухими.
- ▶ Очистити ножиці для кущів,

- ▶ Ріжучі ножі почистити.
- ▶ Захист ножа одягти на ріжучі ножі таким чином, щоб він повністю покривав ріжучі ножі.
- ▶ Акумулятор почистити.

13 Транспортування

13.1 Транспортування ножиць для кущів

- ▶ Ножиці для кущів вимкнути та вийняти акумулятор.
- ▶ Захист ножа одягти на ріжучі ножі таким чином, щоб він повністю покривав ріжучі ножі.
- ▶ Ножиці для кущів переносити однією рукою за рукоятку управління.
- ▶ При транспортуванні ножиць для кущів автомобілем: Ножиці для кущів зафіксувати так, щоб вони не перекинулись та не рухались.

13.2 Транспортування акумулятора

- ▶ Ножиці для кущів вимкнути та вийняти акумулятор.
- ▶ Переконайтесь, що акумулятор знаходиться у безпечному стані.
- ▶ Акумулятор запакувати таким чином, щоб виконувалися наступні умови:
 - Упаковка не проводить електричний струм.
 - Акумулятор в упаковці не може рухатись.
- ▶ Упаковку зафіксувати таким чином, щоб вона не могла рухатись.

Акумулятор підлягає нормам з транспортування небезпечних вантажів. Акумулятору (літій-іонна батарея) присвоюється рівень UN 3480 та перевіряється згідно інструкції ЄС та критеріям частина III, підрозділ 38.3.

Інформацію стосовно норм з транспортування можна найти за посиланням www.stihl.com/safety-data-sheets.

14 Зберігання

14.1 Зберігання ножиць для кущів

- ▶ Ножиці для кущів вимкнути та вийняти акумулятор.
- ▶ Захист ножа одягти на ріжучі ножі таким чином, щоб він повністю покривав ріжучі ножі.
- ▶ Зберігати ножиці для кущів з виконанням наступним вимог:
 - Ножиці для кущів знаходяться поза зоною досяжності дітей.
 - Ножиці для кущів чисті та сухі.

14.2 Зберігання акумулятора

- ▶ Акумулятор зберігати таким чином, щоб виконувались наступні умови:
 - Акумулятор знаходиться поза зоною досяжності дітей.
 - Акумулятор чистий та сухий.
 - Акумулятор знаходиться у закритому приміщенні.
 - Акумулятор від'єднаний від ножиць для кущів та зарядного пристрою.
 - Акумулятор знаходиться в упаковці, що не проводить електричний струм.
 - Акумулятор знаходиться у діапазоні температур між - 10 °C та + 40 °C.

14.3 Зберігання зарядного пристрою

- ▶ Штепсельну вилку вийняти із штепсельної розетки.
- ▶ Вийняти акумулятор.
- ▶ Зарядний пристрій зберігати таким чином, щоб виконувались наступні умови:
 - Зарядний пристрій знаходиться поза зоною доступу дітей.
 - Зарядний пристрій чистий та сухий.
 - Зарядний пристрій зберігається у закритому приміщенні.

- Зарядний пристрій від'єднаний від акумулятора.
- Зарядний пристрій не підвішений за сполучний провід.
- Зарядний пристрій у діапазоні температур між + 5 °C та + 40 °C.

15 Чистка

15.1 Очищення ножиць для кущів

- ▶ Ножиці для кущів вимкнути та вийняти акумулятор.
- ▶ Очистити ножиці для кущів вологою серветкою або розчинником смоли STIHL.

15.2 Чистка ріжучих ножів

- ▶ Ножиці для кущів вимкнути та вийняти акумулятор.
- ▶ Ріжучі ножі з обох боків бризнути розчинником смоли STIHL.
- ▶ Встановити акумулятор.
- ▶ Ножиці для кущів увімкнути на 5 секунд. Ріжучі ножі рухаються. Розчинник смоли STIHL розподіляється рівномірно.

15.3 Чищення акумулятора

- ▶ Акумулятор протерти вологою серветкою.

15.4 Чищення зарядного пристрою

- ▶ Штепсельну вилку вийняти із штепсельної розетки.
- ▶ Зарядний пристрій протерти вологою серветкою.
- ▶ Електричні контакти зарядного пристрою почистити пензлем або м'якою щіткою.

16 Технічне обслуговування

16.1 Погострити ріжучий ніж

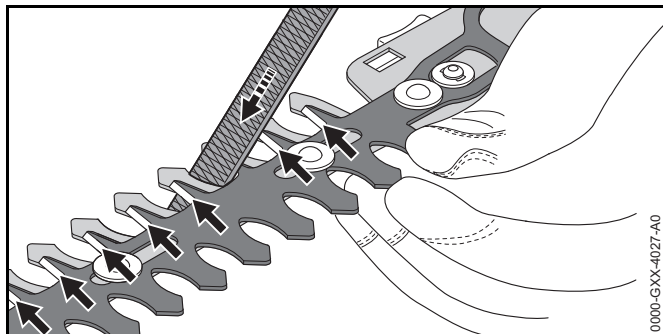
Ріжучий ніж для кущів


Для заточування компанія STIHL рекомендує віддавати ножі для кущів спеціалізованому дилеру STIHL.

ПОПЕРЕДЖЕННЯ

Ріжучі зубці ріжучих ножів гострі. Користувач може порізатись.

- ▶ Носити робочі рукавиці із резистивного матеріалу.



- ▶ Встановити ріжучі ножі один відносно другого так, щоб лез були добре доступні.
- ▶ Кожну ріжучу кромку верхнього ріжучого ножа заточити плоским напилком STIHL роблячи рухи вперед. При цьому дотримуватись кута заточування,  19.2.
- ▶ Перевернути ножі для кущів.
- ▶ Заточити інші ріжучі кромки.
- ▶ Пил, який виникає під час заточування, прибирати вологою ганчіркою.
- ▶ Обприскати ножі для кущів з обох боків розчинником смоли STIHL.

- ▶ Ножиці для кущів увімкнуті на 5 секунд. Ріжучі ножі рухаються. Розчинник смоли STIHL розподіляється рівномірно.
- ▶ У разі будь-яких запитань: Звернутись до спеціалізованого дилера STIHL.

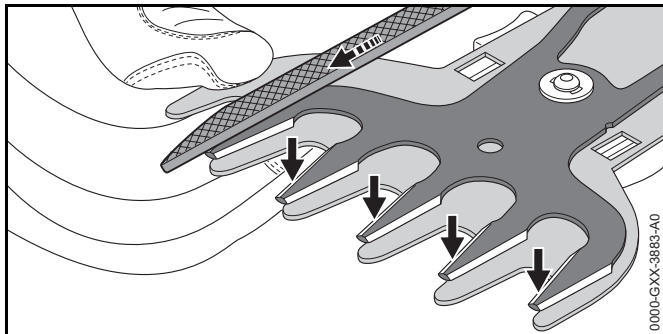
Ріжучий ніж для трави

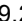
Для заточування компанія STIHL рекомендує віддавати ножі для трави спеціалізованому дилеру STIHL.

ПОПЕРЕДЖЕННЯ

Ріжучі зубці ріжучих ножів гострі. Користувач може порізатись.

- ▶ Носити робочі рукавиці із резистивного матеріалу.



- ▶ Зсунути верхній ріжучий ніж настільки в одному напрямку, щоб був добрий доступ до одного боку кожної ріжучої кромки.
- ▶ Заточити кожну ріжучу кромку з хорошим доступом верхнього ріжучого ножа плоским напилком STIHL, роблячи рухи вперед. При цьому дотримуватись кута заточування,  19.2.
- ▶ Зсунути верхній ріжучий ніж настільки в іншому напрямку, щоб був добрий доступ до другого боку обох ріжучих кромок.
- ▶ Заточити інші ріжучі кромки.
- ▶ Пил, який виникає під час заточування, прибирати вологою ганчіркою.

- ▶ Обприскати ножі для трави з обох боків розчинником смоли STIHL.
- ▶ Ножиці для кущів увімкнути на 5 секунд. Ріжучі ножі рухаються. Розчинник смоли STIHL розподіляється рівномірно.
- ▶ У разі будь-яких запитань: Звернутись до спеціалізованого дилера STIHL.

17 Ремонт

17.1 Ремонт ножиць для кущів, акумулятора та зарядного пристрою

Користувач не може самостійно ремонтувати ножиці для кущів, акумулятор та зарядний пристрій.

- ▶ Якщо ножиці для кущів пошкоджені: Не використовувати ножиці для кущів та звернутись до спеціалізованого дилера STIHL.
- ▶ Якщо ріжучі ножі пошкоджені: Ріжучі ножі замінити
- ▶ Якщо акумулятор несправний або пошкоджений: Акумулятор замінити.
- ▶ Якщо зарядний пристрій несправний або пошкоджений: Замінити зарядний пристрій
- ▶ Якщо сполучний провід несправний або пошкоджений: Не використовувати більше зарядний пристрій та віддати пристрій спеціалізованому дилеру STIHL для заміни сполучного проводу.

18 Усунення неполадок

18.1 Усунення несправностей ножиць для кущів, акумулятора та зарядного пристрою

Неполадка	Світлодіод на зарядному пристрої	Причина	Ліквідація
Ножиці для кущів при вмиканні не запускаються.		Стан зарядки акумулятора занадто низький.	▶ Зарядити акумулятор.
		Акумулятор занадто гарячий або холодний.	▶ Вийняти акумулятор. ▶ Акумулятор залишити нагрітись або охолонути.
		Несправність ножиць для кущів.	▶ Вийняти акумулятор. ▶ Почистити електричні контакти у акумуляторній шахті. ▶ Встановити акумулятор. ▶ Увімкнути ножиці для кущів ▶ Якщо ножиці для кущів при вмиканні знову не запускаються: Не використовувати ножиці для кущів та звернутись до спеціалізованого дилера STIHL.
		Ріжучі ножі погано рухаються.	▶ Ріжучі ножі з обох боків бризнути розчинником смоли STIHL. ▶ Якщо ножиці для кущів при вмиканні знову не запускаються: Не використовувати ножиці для кущів та звернутись до спеціалізованого дилера STIHL.
		Ножиці для кущів занадто гарячі.	▶ Вийняти акумулятор. ▶ Почекайте, поки ножиці охолонуться.
		У акумуляторі є несправність.	▶ Акумулятор вийняти та встановити заново. ▶ Увімкнути ножиці для кущів ▶ Якщо ножиці для кущів при вмиканні знову не запускаються: Акумулятор не використовувати та звернутись до спеціалізованого дилера STIHL.

Неполадка	Світлодіод на зарядному пристрої	Причина	Ліквідація
		Електричне з'єднання між ножицями для кущів та акумулятором перервано.	▶ Акумулятор вийняти та встановити заново.
		Ножиці для кущів або акумулятор вологий.	▶ Ножиці для кущів або акумулятор просушити.
Ножиці для кущів під час роботи вимикаються.		Ножиці для кущів занадто гарячі.	▶ Вийняти акумулятор. ▶ Почекайте, поки ножиці охолонуться.
		Є несправність у системі електрики.	▶ Акумулятор вийняти та встановити заново. ▶ Увімкнути ножиці для кущів
Час роботи ножиць для кущів занадто короткий.		Акумулятор не повністю заряджений.	▶ Повністю зарядити акумулятор.
		Термін служби акумулятора перевищено.	▶ Акумулятор замінити.
Після встановлення акумулятора у зарядний пристрій починається процедура зарядки.	1 світлодіод горить червоним.	Акумулятор занадто гарячий або холодний.	▶ Акумулятор залишити нагрітись або охолонути.
	1 світлодіод блимає червоним.	Акумулятор або зарядний пристрій має несправність.	▶ Акумулятор вийняти та встановити заново. ▶ Якщо 1 світлодіод і далі блимає червоним: Зарядний пристрій не використовувати та звернутись до спеціалізованого дилера STIHL.

18.2 Усунення неполадок зарядного пристрою

Неполадка	Світлодіод на зарядному пристрої	Причина	Ліквідація
Акумулятор не заряджається.	Світлодіод блимає червоним.	Електричне поєднання між зарядним пристроєм та акумулятором перерване.	<ul style="list-style-type: none">▶ Вийняти акумулятор.▶ Почистити електричні контакти на зарядному пристрої.▶ Встановити акумулятор.
		У зарядному пристрої є несправність.	<ul style="list-style-type: none">▶ Зарядний пристрій не використовувати та звернутись до спеціалізованого дилера STIHL.

19 Технічні дані

19.1 Ножиці для кущів STIHL HSA 25

- Дозволений акумулятор: Akku 5120
- Вага без ріжучих ножів та акумулятора: 0,6 кг

Час роботи дивись на www.stihl.com/battery-life .

19.2 Ножі для кущів, ножі для трави

Ріжучий ніж для кущів

- Відстань між зубцями: 19 мм
- Довжина різки: 200 мм
- Кут заточки: 30°

Ріжучий ніж для трави

- Відстань між зубцями: 16 мм
- Довжина різки: 120 мм
- Кут заточки: 35°

19.3 Akku 5120

- Акумуляторна технологія: літій-іонна
- Напруга: 10,8 В
- Потужність: 2,0 А-г
- Енергоємність: 21,6 Вт-г
- Допустимий діапазон температур для експлуатації та зберігання: Від 0 °С до + 40 °С

19.4 Зарядний пристрій з комплекту постачання

- Номінальна напруга: див. фірмову табличку
- Частота: див. заводську табличку
- Номінальна потужність: див. заводську табличку

- Струм зарядки: див. заводську табличку
- Допустимий діапазон температур для експлуатації та зберігання: Від + 5 °С до + 40 °С

Інформація стосовно часу зарядки за посиланнями www.stihl.com/charging-times .

19.5 Рівень звуку та вібрації

Величина К для рівня звукового тиску дорівнює 2 дБ (А).
Величина К для рівня звукового тиску дорівнює 2 дБ (А).
Величина К для значень вібрацій дорівнює 2 м/с²

HSA 25 із ріжучим ножем для кущів

- Рівень звукового тиску L_{pA} виміряний згідно EN 60745-2-15: 70 дБ (А)
- Рівень потужності звуку L_{WA} виміряний згідно EN 60745-2-15: 80 дБ(А)
- Величина вібрації a_{HV} виміряна згідно EN 60745-2-15: 1,2 м/с²

HSA 25 із ріжучим ножем для трави

- Рівень звукового тиску L_{pA} виміряний згідно F_{pr} EN 60335-2-94: 73 дБ (А)
- Рівень потужності звуку L_{WA} виміряний згідно F_{pr} EN 60335-2-94: 80 дБ(А)
- Величина вібрації a_{HV} виміряна згідно F_{pr} EN 60335-2-94: 1,4 м/с²

Вказані значення вібрацій були виміряні із застосуванням процедури вимірювання згідно нормам та можуть використовуватись для порівняння електроприладів. Фактичні значення вібрацій, які виникають, можуть відрізнятись від вказаних значень у залежності від виду застосування приладів. Вказані значення вібрацій можна використовувати для серйозної оцінки вібраційного навантаження. Необхідно оцінити фактичне вібраційне навантаження. При цьому може також враховуватись час, на який вимкнено електроприлад, та час на який його увімкнено, але коли він працює без навантаження.

Дані стосовно виконання директиви роботодавців відносно рівня вібрацій 2002/44/EG див. за посиланням www.stihl.com/vib.

19.6 REACH

REACH означає розпорядження ЄС для реєстрації, оцінки та допуску хімікалій.

Інформація щодо виконання розпорядження REACH подана за посиланням www.stihl.com/reach.

19.7 Встановлена тривалість використання

Повна встановлена тривалість використання становить до 30 років.

Встановлена тривалість використання передбачає регулярне технічне обслуговування та догляд відповідно до вимог інструкції з використання.

20 Комплектуючі та приладдя

20.1 Комплектуючі та приладдя

STIHL® Дані символи позначають оригінальні комплектуючі STIHL та оригінальне приладдя STIHL.

Компанія STIHL рекомендує використовувати оригінальні запчастини STIHL та оригінальне приладдя STIHL.

Оригінальні запчастини STIHL та оригінальне приладдя STIHL можна придбати у спеціалізованих дилерів STIHL.

21 Утилізація

21.1 Утилізація ножиць для кущів, акумулятора та зарядного пристрою

Інформацію стосовно утилізації можна отримати у спеціалізованого дилера STIHL.

- ▶ Ножиці для кущів, акумулятор, зарядний пристрій, приладдя та упаковку утилізувати згідно норм та із дотриманням правил з охорони навколишнього середовища.

22 Сертифікат відповідності нормам ЄС

22.1 Ножиці для кущів STIHL HSA 25

ANDREAS STIHL AG & Co. KG
Badstraße 115
D-71336 Waiblingen
Німеччина

заявляє у повній відповідальності, що

- Конструкція: Акумуляторні мотоножиці для кущів
- Фабрична марка: STIHL
- Серія: HSA 25
- Серійний номер: 4515

Відповідає інструкціям по виконанню директив 2011/65/EU, 2006/42/EG, 2014/30/EU та 2000/14/EG, а також розроблено та виготовлено у відповідності із дійсними версіями наступних норм, відповідно до дати виготовлення: EN 55014-1, EN 55014-2, EN 60745-1 та EN 60745-2-15.

Застосований метод оцінки відповідності згідно директиви 2000/14/EG додаток V.

- Вимірний рівень потужності звуку: 78 дБ(A)
- Гарантований рівень потужності звуку: 80 дБ(A)

Технічна документація зберігається у відділі "Produktzulassung" (допуску продукції) компанії ANDREAS STIHL AG & Co. KG.

Рік виготовлення, країна виробника та номер машини вказані на ножицях для куців.

Waiblingen, 01.03.2017

ANDREAS STIHL AG & Co. KG

По уповноваженню



Thomas Elsner, Керівник відділу по менеджменту продукції та сервісу

22.2 Сертифікат відповідності зарядного пристрою для STIHL HSA 25

Даний зарядний пристрій було виготовлено та введено у обіг із дотриманням наступних директив: 2014/35/EU, 2014/30/EU та 2011/65/EU.

Країна виробника та номер агрегату вказані на зарядному пристрої.

Повний текст декларації відповідності стандартам ЄС можна отримати у компанії ANDREAS STIHL AG & Co. KG, Badstraße 115, 71336 Waiblingen, Німеччина.

22.3 Знак відповідності



Інформація щодо сертифікатів та заяв про відповідність вимогам EAC, які підтверджують виконання технічних Директив та вимог Митного Союзу є на сайтах www.stihl.ru/eac або її можна замовити по телефону у відповідному національному представництві STIHL. 📖 23.



Технічні Директиви та вимоги України виконуються.

23 Адреси

23.1 Штаб-квартира STIHL

ANDREAS STIHL AG & Co. KG
Badstrasse 115
71336 Waiblingen
Німеччина

23.2 Дочірні компанії STIHL

РОСІЙСЬКА ФЕДЕРАЦІЯ

ООО «АНДРЕАС ШТИЛЬ МАРКЕТИНГ»
вул. Тамбовська, буд. 12, літ. В, офіс 52
192007 Санкт-Петербург, Россия
Гаряча лінія: +7 800 4444 180
E-mail: info@stihl.ru

УКРАЇНА

ТОВ «Андреас Штіль»
вул. Антонова 10, с. Чайки
08135 Київська обл., Україна
Телефон: +38 044 393-35-30
Факс: +380 044 393-35-70
Гаряча лінія: +38 0800 501 930
E-mail: info@stihl.ua

23.3 Представники STIHL

БІЛАРУСЬ

Представництво
ANDREAS STIHL AG & Co. KG
вул. К. Цеткін, 51-11а
220004 Мінськ, Білорусь
Гаряча лінія: +375 17 200 23 76

КАЗАХСТАН

Представництво
ANDREAS STIHL AG & Co. KG
вул. Шагабутдінова, 125А, оф. 2

050026 Алмати, Казахстан
Гаряча лінія: +7 727 225 55 17

23.4 Імпортери STIHL

РОСІЙСЬКА ФЕДЕРАЦІЯ

ООО «ШТИЛЬ ЗЮДВЕСТ»
тер. відділ. №2 Аф "Солнечная", буд. 7/2
350000 Краснодар, Росія

ООО «ЕТАЛОН»
лін. 5-та В.О., буд 32, літ. Б
199004 Санкт-Петербург, Росія

ООО «ПРОГРЕСС»
вул. Маленковская, буд. 32, корп. 2
107113 Москва, Росія

ООО «АРНАУ»
вул. Космонавта Леонова, буд. 64 А, п. V
236023 Калінінград, Росія

ООО «ИНКОР»
вул. Павла Корчагина, буд. 1Б
610030 Кіров, Росія

ООО «УРАЛТЕХНО»
вул. Карьерная, буд. 2, оф. 202
620030 Єкатеринбург, Росія

ООО «ТЕХНОТОРГ»
вул. Парашютная, буд. 15 А
660121 Красноярск, Росія

ООО «ЛЕСОТЕХНИКА»
вул. Чапаева, буд 1, оф. 39
664540 с. Хомутово, Росія

УКРАЇНА

ТОВ «Андреас Штіль»

вул. Антонова 10, с. Чайки
08135 Київська обл., Україна

БІЛАРУСЬ

ООО «ПИЛАКОС»
вул. Тимирязева 121/4 офіс 6
220020 Мінськ, Білорусь

УП «Беллесэкспорт»
вул. Скрыганова 6, 403
220073 Мінськ, Білорусь

КАЗАХСТАН

ИП «ВОРОНИНА Д.И.»
пр. Райымбека 312
050005 Алмати, Казахстан

КИРГИЗСТАН

ОсОО «Муза»
вул. Киевская 107
720001 Бишкек, Киргизія

АРМЕНІЯ

ООО «ЮНИТУЛЗ»
вул. Г. Парпеци 22
0002 Єреван, Вірменія

24 Загальні вказівки з техніки безпеки для електроінструментів

24.1 Введення

Даний розділ містить загальні вказівки з техніки безпеки, які сформульовані у нормі EN/IEC 60745 для моторизованих електроінструментів із ручним управлінням.

Компанія STIHL дані тексти повинна роздрукувати.

Вказівки щодо техніки безпеки для уникнення удару електричним струмом, які вказані у розділі "Техніка безпеки при роботі з електрикою", для акумуляторних продуктів STIHL не застосовуються.

**ПОПЕРЕДЖЕННЯ**

Прочитайте всі вказівки з техніки безпеки, інструкції та технічні дані, які додаються до цього електричного інструмента. Нехтування вказівками, що є нижче, може стати причиною удару електричним струмом, пожежі та/або отримання важких травм. **Зберігайте всю документацію, яка містить вказівки з техніки безпеки та рекомендації, для подальшого використання.**

Термін "електроінструмент", який використовується у вказівках з техніки безпеки, стосується електроінструментів, які працюють від електромережі (із мережевим кабелем), або електроінструментів, які працюють від акумулятора (без мережевого кабелю).

24.2 Безпека на робочому місці

- a) Своє робоче місце утримувати чистим та забезпечити гарне освітлення. Безлад та не освітлені зони робочого місця можуть призвести до нещасних випадків.
- b) Працюйте із електроінструментом у оточенні, яке не є вибухонебезпечним, де відсутні горюча рідина, газ або пил. Електроінструменти виробляють іскри, які можуть підпалити пил або пар.
- c) Тримати на відстані дітей або інших людей під час експлуатації електроінструменту. При відволіканні Ви можете втратити контроль над агрегатом.

24.3 Електробезпека

- a) Штепсельна вилка електроінструменту повинна підходити до штепсельної розетки. Вилка ні в якому разі не має змінюватись. Не використовувати адаптерну вилку разом із електроінструментами, які мають захист із заземленням. Вилка, у якій не було зроблено зміни, та відповідна штепсельна розетка знижують ризик удару електричним струмом.
- b) Уникати контакту тіла із заземленою поверхнею труб, обігрівачів, газових плит та холодильників. Існує підвищений ризик удару електричним струмом, якщо Ваше тіло заземлене.

- c) Не дозволяти, щоб Ваші електроінструменти потрапляли під дощ або підлягали впливу вологості. Проникнення води у електроінструмент підвищує ризик удару електричним струмом.
- d) Провід не використовувати не за призначенням, для того щоб переносити, підвішувати електроінструмент або витягати штепсельну вилку із розетки. Провід тримати подалі від жару, масла, гострих країв або частин пристрою, які обертаються. Пошкоджені або скручені проводи підвищує ризик удару електричним струмом.
- e) Якщо Ви працюєте із електроінструментом на вулиці, використовуйте лише ті подовжувальні кабелі, які також пристосовані для використання на вулиці. Використання подовжувального кабелю, який пристосований для використання на вулиці, знижує ризик удару електричним струмом.
- f) Якщо не можна уникнути використання електроінструменту у вологому середовищі, використовуйте захисний перемикач аварійного струму. Використання захисного перемикача аварійного струму знижує ризик удару електричним струмом.

24.4 Безпека людей

- a) Будьте уважні, звертайте увагу на те, що Ви робите, та розсудливо приступайте до роботи із електроінструментом. Не використовуйте електроінструмент, якщо Ви втомились або знаходитесь під впливом наркотиків, алкоголю або медикаментів. Секунда неуважності під час експлуатації електроінструменту може призвести до серйозних травм.
- b) Носіть засоби особистого захисту та завжди одягайте захисні окуляри. Носіння особистих засобів безпеки, таких як захисна маска від пилу, захисне взуття, яке не ковзається, захисний шолом або захист слуху, у залежності від виду та застосування електроінструменту, зменшує ризик отримання травм.

- c) Уникати не запланованого введення в експлуатацію. **Переконайтесь, що електроінструмент вимкнено, перш ніж Ви під'єднаєте його до електричної мережі та/або акумулятора, візьмете його або понесете.** Якщо Ви під час носіння електроінструменту тримаєте палець на перемикачі або під'єднуєте агрегат до електричної мережі в увімкненому стані, це може призвести до нещасних випадків.
- d) **Приберіть інструменти для регулювання або ключі для гайок, перш ніж Ви увімкнете електроінструмент.** Інструмент або ключ, який знаходиться у частині агрегату, яка обертається, може привести до отримання травм.
- e) **Уникайте неприродного положення тіла. Забезпечувати стійке положення та завжди утримувати рівновагу.** Таким чином, Ви можете краще контролювати електроінструмент у неочікуваних ситуаціях.
- f) **Носити відповідний одяг. Не носити довгий одяг та прикраси. Волосся та одяг тримати на відстані від комплектуючих, які рухаються.** Вільний одяг, прикраси або довге волосся можуть бути захоплені комплектуючими, які рухаються.
- g) **Якщо можуть бути монтовані пристрої для відсмоктування та збирання пилу, їх слід підключити та правильно використовувати.** Використання агрегату для відсмоктування пилу може зменшити небезпеку від пилу.
- h) **Не майте ілюзій щодо неправильної техніки безпеки та не хейтуйте правилами з техніки безпеки для електроінструментів, також коли після неоднократної експлуатації Ви знайомі із електроінструментом.** Необачні дії могут за долі секунди призвести до тяжких травм.

24.5 Використання та поводженні із електроінструментом

- a) **Не перевантажувати агрегат. Для Вашої роботи використовувати відповідний для неї елктроінструмент.** За допомогою відповідного електроінструменту Ви працюватимете краще та безпечніше на вказаному рівні потужності.
- b) **Не використовуйте електроінструмент, чий перемикач несправний.** Електроінструмент, який не може вмикатись або вимикатись, небезпечний та його слід відремонтувати.
- c) **Вийняти вилку із штепсельної розетки та/або вийняти знімний акумулятор, перш ніж здійснювати регулювання агрегату, замінювати комплектуючі робочих інструментів або відкласти агрегат.** Даний захід з безпеки упереджує ненавмисний запуск електроінструменту.
- d) **Зберігати електроінструмент, який не використовується, поза зоною досяжності дітей. Не дозволяйте працювати на пристрою людям, які не знайомі з ним або не прочитали дані вказівки.** Електроінструменти небезпечні, якщо вони використовуються недосвідченими людьми.
- e) **Добре доглядайте за електроінструментами та робочими інструментами. Перевіряйте, чи рухливі комплектуючі бездоганно працюють та не заїдають, чи комплектуючі не поламані або пошкоджені, це може погіршити роботу електроінструменту. Пошкоджені комплектуючі перед використанням електроінструменту слід віддати у ремонт.** Багато нещасних випадків виникають у наслідок поганого технічного догляду електроінструментів.
- f) **Ріжучі інструменти повинні бути гострі та чисті.** Добре доглянуті ріжучі інструменти із гострими краями рідше заїдають та ними легше керувати.
- g) **Використовувати електроінструмент, приладдя, експлуатаційні інструменти та ін. у відповідності із вказівками.** При цьому дотримуватись умов роботи та діяльності, яку слід виконувати. Використання

електроінструментів для інших цілей, ніж ті, які було передбачено, може призвести до небезпечних ситуацій.

- h) **Ручки та поверхні ручок тримати сухими, чистими та вільними від мастила та жиру.** Ковзкі ручки та поверхні ручок не забезпечують надійного управління та контролю електроінструменту у не передбачених ситуаціях.

24.6 Використання та поводженні із електроінструментом

- a) **Заряджайте акумулятори лише у зарядних пристроях, які рекомендовані виробником.** Для зарядного пристрою, який призначений для певного виду акумулятора, існує небезпека пожежі, якщо він використовується з іншими акумуляторами.
- b) **Використовуйте у електричних інструментах лише передбачені для них акумулятори.** Використання інших акумуляторів може призвести до травмувань та небезпеки пожежі.
- c) **Тримайте акумулятор, який не використовується, подалі від канцелярських скріпок, монет, ключів, цвяхів, гвинтів або інших дрібних металевих предметів, які можуть спричинити перекриття контактів.** Коротке замикання між контактами акумулятора може спричинити опіки або вогонь.
- d) **При неправильному використанні із акумулятора може витікати рідина. Уникайте контакту з нею. При випадковому контакті промити водою. Якщо рідина потрапила у очі, зверніться за додатковою допомогою лікаря.** Акумуляторна рідина, яка виходить, може призвести до подразнень шкіри та опіків.
- e) **Не використовуйте пошкоджений або змінений акумулятор.** Пошкоджені або змінені акумулятори можуть працювати не передбачуваним чином та призвести до пожежі, вибуху або отримання травм.
- f) **Акумулятор не піддавайте впливу вогню або занадто високим температурам.** Вогонь або температури вище 130 °C (265 °F) можуть викликати вибух.

- g) **Виконуйте усі інструкції щодо зарядки та ніколи не заряджайте акумулятор або акумуляторний інструмент вище діапазону температур, що вказаний у інструкції з експлуатації.** Неправильна зарядка або зарядка поза допустимого діапазону температур можуть зруйнувати акумулятор та підвищити небезпеку пожежі.

24.7 Технічне обслуговування

- a) **Необхідно щоб Ваш електроінструмент ремонтував лише кваліфікований персонал та лише із оригінальними комплектуючими.** Таким чином забезпечується дотримання правил з техніки безпеки електроінструменту.
- b) **Ніколи не обслуговуйте пошкоджені акумулятори.** Усі види технічного обслуговування акумуляторів повинно здійснюватись лише виробником або уповноваженою клієнтською сервісною службою.

Saturs

1	Priekšvārds	145	9.1	Krūmu šķēru ieslēgšana	157
2	Informācija par šo lietošanas instrukciju	145	9.2	Krūmu šķēru izslēgšana	158
2.1	Spēkā esošie dokumenti	145	10	Krūmu šķēru pārbaude	158
2.2	Brīdinājuma norāžu apzīmēšana tekstā	146	10.1	Vadības elementu pārbaude	158
2.3	Simboli tekstā	146	11	Strādāšana ar krūmu šķērēm	158
3	Pārskats	146	11.1	Krūmu šķēru turēšana un vadīšana	158
3.1	Krūmu šķēres, akumulators un lādētājs	146	11.2	Krūmāju griešana	158
3.2	Krūmu griešanas asmens un zāles griešanas asmens	147	11.3	Zāles griešana	159
3.3	Simboli	147	12	Pēc darba	159
4	Drošības norādījumi	147	12.1	Pēc darba	159
4.1	Brīdinājuma simboli	147	13	Transportēšana	159
4.2	Nosacījumiem atbilstīga lietošana	148	13.1	Krūmu šķēru transportēšana	159
4.3	Prasības lietotājam	148	13.2	Akumulatora transportēšana	159
4.4	Apģērbs un aprīkojums	149	14	Uzglabāšana	160
4.5	Darba zona un apkārtnē	149	14.1	Krūmu šķēru glabāšana	160
4.6	Drošs stāvoklis	151	14.2	Akumulatora uzglabāšana	160
4.7	Darbs	152	14.3	Lādētāja uzglabāšana	160
4.8	Saglabāt	153	15	Tīrīšana	160
4.9	Transportēšana	154	15.1	Krūmu šķēru tīrīšana	160
4.10	Uzglabāšana	154	15.2	Griezējnažu tīrīšana	160
4.11	Tīrīšana, apkope un remonts	155	15.3	Akumulatora tīrīšana	160
5	Krūmu šķēru sagatavošana darbam	155	15.4	Lādētāja tīrīšana	160
5.1	Krūmu šķēru sagatavošana darbam	155	16	Apkope	161
6	Akumulatora uzlāde un gaismas diodes	155	16.1	Griezējnaža asināšana	161
6.1	Akumulatora lādēšana	155	17	Remonts	162
6.2	Lādētāja LED	156	17.1	Krūmu šķēru, akumulatora un lādētāja remonts	162
7	Krūmu šķēru montāža	156	18	Traulējumu novēršana	163
7.1	Griezējnaža uzstādīšana un demontāža	156	18.1	Krūmu šķēru, akumulatora vai lādētāja traulējumu novēršana	163
8	Akumulatora ievietošana	157	18.2	Lādētāja traulējumu novēršana	164
8.1	Akumulatora ievietošana	157	19	Tehniskie dati	165
8.2	Akumulatora izņemšana	157	19.1	STIHL HSA 25 krūmu šķēres	165
9	Krūmu šķēru ieslēgšana un izslēgšana	157			

Šī lietošanas instrukcija ir pakļauta autoritātes aizsardzībai. Visas tiesības ir aizsargātas – jo tas attiecas uz tiesībām instrukciju pavairot, tulkot un apstrādāt ar elektronisku sistēmu palīdzību.

19.2 Krūmu griešanas asmens, zāles griešanas asmens	165
19.3 Akumulators 5120	165
19.4 Komplektā iekļautais lādētājs	165
19.5 Skaņas un vibrāciju rādītāji	165
19.6 REACH	166
20 Rezerves daļas un piederumi	166
20.1 Rezerves daļas un piederumi	166
21 Utilizēšana	166
21.1 Krūmu šķēru, akumulatora un lādētāja utilizēšana	166
22 ES atbilstības deklarācija	166
22.1 STIHL HSA 25 krūmu šķēres	166
22.2 STIHL HSA 25 lādētāja atbilstības norāde	166
23 Vispārējie drošības norādījumi darbam ar elektroinstrumentiem	167
23.1 Ievads	167
23.2 Drošība darba vietā	167
23.3 Elektrodrošība	167
23.4 Personu drošība	167
23.5 Elektroinstrumentu izmantošana un darbs ar tiem ..	168
23.6 Ar akumulatoru darbināmu instrumentu izmantošana un darbs ar tiem	169
23.7 Serviss	169

1 Priekšvārds

Cienītais klient, cienījamā kliente!

Mēs priecājamies, ka esat izvēlējies STIHL. Mēs attīstām un ražojam savus augstākās kvalitātes izstrādājumus atbilstoši savu klientu prasībām. Šādi rodas izstrādājumi, kas ir īpaši uzticami arī smagos apstākļos.

STIHL nodrošina arī augstāko servisa kvalitāti. Mūsu tirgotāji garantē profesionālas konsultācijas un apmācību, kā arī visaptverošu tehnisku apkalpošanu.

Mēs pateicamies par jūsu uzticību un vēlam jums izdošanos ar jūsu STIHL izstrādājumu.



Dr. Nikolas Stihl

SVARĪGI! PIRMS LIETOŠANAS IZLASIET UN SAGLABĀJIET.

2 Informācija par šo lietošanas instrukciju

2.1 Spēkā esošie dokumenti

Spēkā ir vietējie drošības noteikumi.

- ▶ Papildus šai lietošanas instrukcijai izlasiet, saprotiet un saglabājiet šādus dokumentus:
 - Drošības informācija STIHL akumulatoriem un ražojumiem ar uzstādītu akumulatoru: www.stihl.com/safety-data-sheets

2.2 Brīdinājuma norāžu apzīmēšana tekstā

! BĪSTAMI

Norāde sniedz informāciju par apdraudējumam, kas rada smagas traumas vai izraisa nāvi.

- ▶ Minētās darbības var novērst smagas traumas vai nāvi.

! BRĪDINĀJUMS

Norāde sniedz informāciju par apdraudējumam, kas var izraisīt smagas traumas vai nāvi.

- ▶ Minētās darbības var novērst smagas traumas vai nāvi.

NORĀDĪJUMS

Norāde sniedz informāciju par apdraudējumam, kas var izraisīt mantiskos bojājumus.

- ▶ Minētās darbības var novērst mantiskos bojājumus.

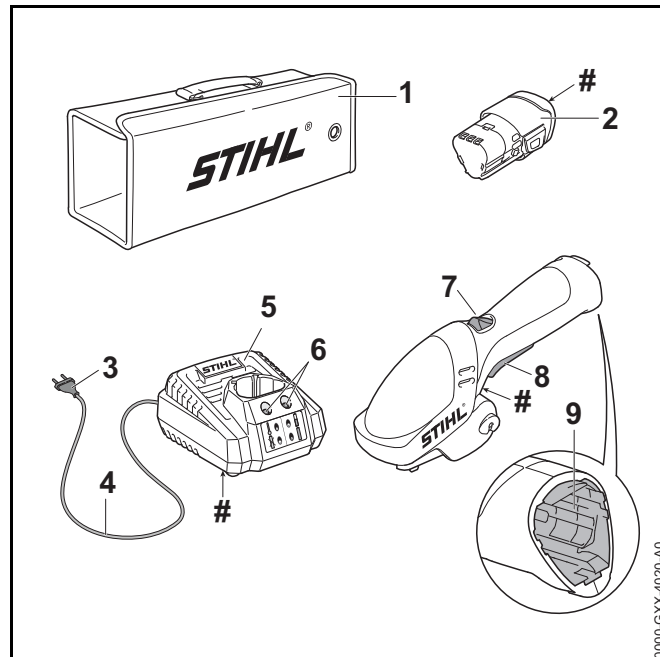
2.3 Simboli tekstā



Šis simbols sniedz norādi uz nodaļu šajā lietošanas instrukcijā.

3 Pārskats

3.1 Krūmu šķēres, akumulators un lādētājs



1 Soma

Soma ir paredzēta krūmu šķēru transportēšanai un glabāšanai.

2 Akumulators

Akumulators nodrošina krūmu šķēres ar enerģiju.

3 Barošanas kontaktdakša

Barošanas kontaktdakša savieno barošanas kabeli ar kontaktlīdzi.

4 Pieslēguma kabelis

Barošanas kabelis savieno lādētāju ar tīkla kontaktdakšu.

5 Lādētājs

Lādētāja lādē akumulatoru.

6 Gaismas diodes

Gaismas diodes rāda lādētāja statusu.

7 Atbloķēšanas svira

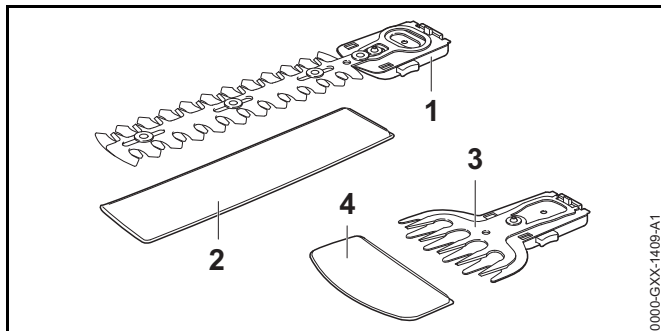
Atbloķēšanas svira atbloķē slēdža sviru.

8 Slēdža svira

Slēdža svira ieslēdz un izslēdz krūmu šķēres.

9 Akumulatora nodalījums

Akumulatora nodalījumā tiek ievietots akumulators.

Identifikācijas datu plāksnīte ar iekārtas numuru**3.2 Krūmu griešanas asmens un zāles griešanas asmens****1 Krūmu griešanas asmens, asmens**

Asmens griež krūmājus.

2 Nažu aizsargs

Naža aizsargs aizsargā pret kontaktu ar krūmu griešanas asmeni.

3 Zāles griešanas asmens, asmens

Asmens griež zāli.

4 Nažu aizsargs

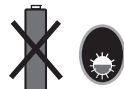
Naža aizsargs aizsargā pret kontaktu ar zāles griešanas asmeni.

3.3 Simboli

Simboli var atrasties uz krūmu šķērēm, akumulatora un lādētāja un tie nozīmē sekojošo:



Gaismas diode deg sarkanā krāsā. Akumulators neatrodas atļautā temperatūru diapazonā.



Gaismas diode mirgo sarkanā krāsā. Radies akumulatora vai lādētāja traucējums.



Gaismas diode mirgo zaļā krāsā. Akumulators tiek lādēts.



Gaismas diode deg zaļā krāsā. Akumulators ir pilnībā uzlādēts.



Lietojiet elektroinstrumentu slēgtā un sausā telpā.



Neizmetiet ražojumu sadzīves atkritumos.

4 Drošības norādījumi**4.1 Brīdinājuma simboli**

Brīdinājuma simboli uz krūmu šķērēm, akumulatora un lādētāja nozīmē:



Ievērojiet drošības norādījumus un to pasākumus.



Izlasiet, saprotiet un saglabāiet lietošanas instrukciju.



Valkājiet aizsargbrilles.



Nepieskarieties griezējažiem, kas turpina rotēt.



Nepieskarieties rotējošiem griezējažiem.



Ievērojiet drošības norādījumus par uzņemtiem priekšmetiem un to sekām.



Ievērojiet drošības distanci.



Sargājiet krūmu šķēres un lādētāju no lietus un mitruma.



Aizsargājiet akumulatoru no karstuma un atklātas liesmas.



Nemērciet akumulatoru šķidrumsos.



Ievērojiet pieļaujamo akumulatora temperatūras diapazonu.

4.2 Nosacījumiem atbilstīga lietošana

Krūmu šķēres STIHL HSA 25 paredzēta šādiem pielietojumiem:

- Ar krūmu griešanas asmeni: krūmāju griešanai
- Ar zāles griešanas asmeni: zāles griešanai

Neizmantojiet krūmu šķēres lietū.

Komplektā iekļautais akumulators 5120 nodrošina krūmu šķēres ar enerģiju.

Lādētāja lādē komplektā iekļauto akumulatoru 5120.

▲ BRĪDINĀJUMS

- Akumulatori un lādētāji, kurus STIHL nav atļāvis lietot krūmu šķērēm, var radīt ugunsgrēkus un sprādzienus. Iespējamās smagas traumas vai pat nāve un mantiskie bojājumi.
 - ▶ Lietojiet krūmu šķēres ar komplektā iekļauto akumulatoru 5120.
 - ▶ Lādējiet akumulatoru 5120 ar komplektā iekļauto lādētāju.
- Neizmantojot krūmu šķēres, akumulatoru vai lādētāju atbilstoši noteikumiem, iespējamās smagas traumas vai pat nāve un mantiskie bojājumi.
 - ▶ Krūmu šķēres, akumulatoru un lādētāju lietojiet tā, kā aprakstīts šajā lietošanas instrukcijā.

4.3 Prasības lietotājam

▲ BRĪDINĀJUMS

- Lietotāji bez instruktažas nespēj atpazīt vai novērtēt apdraudējumu, ko rada krūmu šķēres, akumulators un lādētājs. Lietotājs vai citi cilvēki var gūt smagas traumas vai var tik nonāvēti.



- ▶ Izlasiet, saprotiet un saglabājiet lietošanas instrukciju.

- ▶ Nododot krūmu šķēres, akumulatoru un lādētāju citai personai: nododiet arī lietošanas instrukciju.
- ▶ Pārlicinieties, vai lietotājs atbilst šādām prasībām:
 - Lietotājs ir atpūties.
 - Lietotājs fiziski, sensoriski un garīgi ir spējīgs vadīt krūmu šķēres, akumulatoru un lādētāju, kā arī ar tiem strādāt. Ja lietotājam ir fiziski, sensoriski vai garīgi ierobežotas spējas, viņš iekārtu drīkst lietot tikai citu uzraudzībā vai arī pēc atbildīgās personas instrukciju saņemšanas.
 - Lietotājs ir pilngadīgs.
 - Pirms pirmās krūmu šķēru un lādētāja lietošanas reizes lietotājs ir saņēmis STIHL tirgotāja vai speciālista instrukcijas.
 - Lietotājs nav alkohola, medikamentu vai narkotiku ietekmē.
- ▶ Neskaidrību gadījumā: vērsieties pie STIHL tirgotāja.

4.4 Apģērbs un aprīkojums

▲ BRĪDINĀJUMS

- Darba laikā garus matus iespējams ievilkst krūmu šķērēs. Lietotājs var gūt smagas traumas.
 - ▶ Gari mati jātur kopā tā, lai tos nevarētu ievilkst krūmu šķērēs.
- Darba laikā lielā ātrumā gaisā var tikt uz mesti priekšmeti. Lietotājs var gūt traumas.



- ▶ Valkājiet cieši pieguļošas aizsargbrilles. Piemērotas aizsargbrilles ir pārbaudītas atbilstoši standartam EN 166 vai vietējiem noteikumiem un ar šo atbilstošu apzīmējumu ir pieejamas tirdzniecībā.

- ▶ Valkājiet ciešu pieguļošu apģērbu ar garām piedurknēm un garas bikses.
 - Darba laikā iespējama putekļu sacelšanās. Darba laikā ieelpotie putekļi var kaitēt veselībai un radīt alerģiskas reakcijas.
 - ▶ Lietojiet putekļu aizsargmasku.
 - Nepiemērots apģērbs var iekerties koksnē, krūmājos un krūmu šķērēs. Lietotājs ar nepiemērotu apģērbu var gūt smagas traumas.
 - ▶ Nēsājiet cieši pieguļošu apģērbu.
 - ▶ Noņemiet šalles un rotaslietas.
 - Darba laikā lietotājs var saskarties ar rotējošiem griezējnažiem. Lietotājs var gūt smagas traumas.
 - ▶ Valkājiet izturīga materiāla apavus.
 - ▶ Nēsājiet garas bikses no izturīga materiāla.
 - Tīrīšanas, apkopes un remonta laikā lietotājs var saskarties ar griezējnažiem. Lietotājs var gūt traumas.
 - ▶ Valkājiet izturīga materiāla darba cimdus.
 - Lietotājam valkājot nepiemērotus apavus, viņš var paslīdēt. Lietotājs var gūt traumas.
 - ▶ Valkājiet cietus, slēgtus apavus ar neslīdošu pazoli.

4.5 Darba zona un apkārtnē

4.5.1 Krūmu šķēres

▲ BRĪDINĀJUMS

- Nepiederošas personas, bērni un dzīvnieki nespēj atpazīt un novērtēt krūmu šķēru un uz mesto priekšmetu radītos apdraudējumus. Nepiederošas personas, bērni un dzīvnieki var gūt smagas traumas, kā arī iespējami mantiskie bojājumi.



- ▶ Nodrošiniet, lai nepiederošas personas, bērni un dzīvnieki neatrastos darba zonā.

- ▶ Neatstājiet krūmu šķēres bez uzraudzības.
- ▶ Nodrošiniet, lai bērni nevarētu rotaļāties ar krūmu šķērēm.
- Krūmu šķēres nav mitrumizturīgas. Strādājot lietū vai mitrā vidē, iespējams elektriskās strāvas trieciens. Lietotājs var gūt traumas un krūmu šķēres var tikt sabojātas.



- ▶ Nestrādājiet lietū un mitrā vidē.

- Krūmu šķēru elektriskās detaļas var radīt dzirksteles. Dzirksteles ugunsnedrošā vai sprādziennedrošā vidē var radīt ugunsgrēkus un sprādzienus. Iespējamās smagas traumas vai pat nāve un mantiskie bojājumi.
- ▶ Nestrādājiet ugunsnedrošā vai sprādziennedrošā vidē.

4.5.2 Akumulators

▲ BRĪDINĀJUMS

- Nepiederošas personas, bērni un dzīvnieki nespēj atpazīt un novērtēt akumulatora radītos apdraudējumus. Nepiederošas personas, bērni un dzīvnieki var gūt smagas traumas.
 - ▶ Nodrošiniet, lai nepiederošas personas, bērni un dzīvnieki netuvotos.
 - ▶ Neatstājiet akumulatoru bez uzraudzības.
 - ▶ Nodrošiniet, lai bērni nevarētu rotaļāties ar akumulatoru.
- Akumulators nav aizsargāts pret visu vides ietekmi. Ja akumulators ir pakļauts noteiktai vides ietekmei, tas var aizdegties vai uzsprāgt. Iespējamās smagas traumas un mantiskie bojājumi.



- ▶ Aizsargājiet akumulatoru no karstuma un atklātas liesmas.
- ▶ Nemetiet akumulatorus ugunī.



- ▶ Akumulatoru lietojiet un glabājiet temperatūrā, kas ir robežās no 0 °C līdz + 40 °C.



- ▶ Nemērciet akumulatoru šķidrumos.

- ▶ Netuviniet akumulatoru metāliskiem priekšmetiem.
- ▶ Nepakļaujiet akumulatoru augsta spiediena iedarbībai.
- ▶ Nepakļaujiet akumulatoru mikroviļņu iedarbībai.
- ▶ Aizsargājiet akumulatoru pret ķīmikālijām un sāļiem.

4.5.3 Lādētājs

▲ BRĪDINĀJUMS

- Nepiederošas personas, bērni nespēj atpazīt un novērtēt lādētāja un elektriskās strāvas radīto apdraudējumu. Nepiederošas personas, bērni un dzīvnieki var gūt smagas vai nāvējošas traumas.
 - ▶ Nodrošiniet, lai nepiederošas personas, bērni un dzīvnieki netuvotos.
 - ▶ Neatstājiet lādētāju bez uzraudzības.
 - ▶ Nodrošiniet, lai bērni nevarētu rotaļāties ar lādētāju.
- Lādētājs nav ūdensdrošs. Strādājot lietū vai mitrā vidē, iespējams elektriskās strāvas trieciens. Lietotājs var gūt traumas un lādētājs var tikt sabojāts.
 - ▶ Nelietojiet to lietū un mitrā vidē.



- Lādētājs nav aizsargāts pret visu vides ietekmi. Ja lādētājs ir pakļauts noteiktai vides ietekmei, tas var aizdegties vai uzsprāgt. Iespējamās smagas traumas un mantiskie bojājumi.
 - ▶ Lietojiet lādētāju slēgtā un sausā telpā.
 - ▶ Nelietojiet lādētāju ugunsnedrošā vai sprādziennedrošā vidē.
 - ▶ Nelietojiet lādētāju uz ugunsnedrošas pamatnes.
 - ▶ Lādētāju lietojiet un glabājiet temperatūrā, kas ir robežās no + 5 °C līdz + 40 °C.
- Cilvēki var aizķerties ar barošanas kabeļa. Cilvēki var gūt traumas un sabojāt lādētāju.
 - ▶ Novietojiet barošanas kabeli līdzeni uz pamatnes.

4.6 Drošs stāvoklis

4.6.1 Krūmu šķēres

Krūmu šķēres ir drošā stāvoklī, ja ir izpildīti šādi noteikumi:

- Krūmu šķēres nav bojātas.
- Krūmu šķēres ir tīrs un sauss.
- Vadības elementi darbojas un nav izmainīti.
- Krūmu griešanas asmens vai zāles griešanas asmens ir uzstādīti pareizi.
- Šīm krūmu šķērēm ir uzstādīti tikai oriģinālie STIHL piederumi.
- Piederumi ir uzstādīti pareizi.

BRĪDINĀJUMS

- Nedrošā stāvoklī detaļas var nedarboties pareizi, un drošības ierīces var neveikt savas funkcijas. Tas var cilvēkiem radīt smagas vai nāvējošas traumas.
 - ▶ Nestrādājiet ar bojātām krūmu šķērēm.
 - ▶ Ja krūmu šķēres ir netīras vai mitras: notīriet un izžāvējiet krūmu šķēres.
 - ▶ Neizmainiet krūmu šķēres.

- ▶ Ja vadības elementi nedarbojas: nestrādājiet ar krūmu šķērēm.
- ▶ Uzmontējiet šajās krūmu šķērēs tikai oriģinālos STIHL piederumus.
- ▶ Piederumus uzmontējiet tā, kā aprakstīts šajā lietošanas instrukcijā vai piederumu lietošanas instrukcijā.
- ▶ Neievietojiet priekšmetus krūmu šķēru atvērmos.
- ▶ Neskaidrību gadījumā: vērsieties pie STIHL tirgotāja.

4.6.2 Griezējaži

Dzīvžoga šķēres ir drošā stāvoklī, ja ir izpildīti šādi noteikumi:

- Griezējaži nav bojāti.
- Griezējaži nav deformēti.
- Griezējaži kustas brīvi.
- Griezējaži ir pareizi uzasināti.
- Griezējažiem nav atskarpju.

BRĪDINĀJUMS

- Nedrošā stāvoklī var atdalīties un aizlidot griezējažu detaļas. Iespējamās smagas traumas.
 - ▶ Nestrādājiet ar bojātu griezējažu.
 - ▶ Veiciet pareizu griezējažu asināšanu un atskarpju noņemšanu.
 - ▶ Neskaidrību gadījumā: vērsieties pie STIHL tirgotāja.

4.6.3 Akumulators

Akumulators ir drošā stāvoklī, ja ir izpildīti šādi noteikumi:

- Akumulators nav bojāts.
- Akumulators ir tīrs un sauss.
- Akumulators darbojas un nav izmainīts.

▲ BRĪDINĀJUMS

- Nedrošā stāvoklī akumulators vairs nedarbojas droši. iespējamās smagas traumas.
 - ▶ Strādājiet ar nebojātu un strādājošu akumulatoru.
 - ▶ Nelādējiet bojātu akumulatoru.
 - ▶ Ja akumulators ir netīrs vai mitrs: notīriet un izžāvējiet akumulatoru.
 - ▶ Neizmainiet akumulatoru.
 - ▶ Neievietojiet priekšmetus akumulatora atvērumos.
 - ▶ Nekad nesavienojiet akumulatora elektriskos kontaktus ar metāla priekšmetiem un neveidojiet īsslēgumu.
 - ▶ Neatveriet akumulatoru.
- No bojāta akumulatora var izplūst šķidrums. Ja šķidrums nonāk saskarē ar ādu vai acīm, iespējams ādas vai acu kairinājums.
 - ▶ Izvairieties no kontakta ar šķidrumu.
 - ▶ Nonākot saskarē ar ādu: attiecīgās ādas zonas nomazgāt ar lielu daudzumu ūdens un ziepēm.
 - ▶ Nonākot saskarē ar acīm: vismaz 15 minūtes skalojiet acis ar lielu ūdens daudzumu un griezieties pie ārsta.
- Bojāts akumulators var neierasti smaržot, dūmot vai degt. iespējamās smagas traumas vai pat nāve un mantiskie bojājumi.
 - ▶ Ja akumulators neierasti smaržo vai dūmo: neizmantojiet akumulatoru un neturiet to ugunsnedrošu vielu tuvumā.
 - ▶ Ja akumulators deg: mēģiniet dzēst akumulatoru ar ugunsdzēsamo aparātu vai ūdeni.

4.6.4 Lādētājs

Lādētājs ir drošā stāvoklī, ja ir izpildīti šādi noteikumi:

- Lādētājs nav bojāts.
- Lādētājs ir tīrs un sauss.

▲ BRĪDINĀJUMS

- Nedrošā stāvoklī detaļas var nedarboties pareizi, un drošības ierīces var neveikt savas funkcijas. Tas var cilvēkiem radīt smagas vai nāvējošas traumas.
 - ▶ Nelietojiet bojātu lādētāju.
 - ▶ Ja lādētājs ir netīrs vai mitrs: Notīriet un izžāvējiet lādētāju.
 - ▶ Neveiciet lādētāja izmaiņas.
 - ▶ Neievietojiet priekšmetus lādētāja atvērumos.
- Nekad nesavienojiet lādētāja elektriskos kontaktus ar metāla priekšmetiem un neveidojiet īsslēgumu.
 - ▶ Lādētāju nedrīkst atvērt.

4.7 Darbs

▲ BRĪDINĀJUMS

- Lietotājs noteiktās situācijās vairs nespēj koncentrēti strādāt. Lietotājs var paklupt, krist un gūt smagas traumas.
 - ▶ Strādājiet mierīgi un pārdomāti.
 - ▶ Ja gaismas un redzamības apstākļi ir slikti: nestrādājiet ar krūmu šķērēm.
 - ▶ Lietojiet krūmu šķēres viens.
 - ▶ Uzmanieties no šķēršļiem.
 - ▶ Strādājiet stāvot uz zemes un turiet līdzsvaru. Ja nepieciešams strādāt augstumā: Izmantojiet pacēlāju vai drošas sastatnes.
 - ▶ Rodoties noguruma pazīmēm: atpūties.
- Ja lietotājs strādā virs plecu augstuma, viņš ātrāk var nogurt. Lietotājs var gūt smagas traumas.
 - ▶ Strādājiet virs plecu augstuma tikai īsu brīdi.
 - ▶ Atpūties.

- Ja rotējošie griezējnaži saskaras ar cietu priekšmetu, tie var ātri apstāties. Radīto reakcijas spēku ietekmē lietotājs var zaudēt kontroli pār krūmu šķērēm un viņš var gūt smagas traumas.
 - ▶ Pirms darbu sākšanas pārmeklējiet krūmus vai zāli, vai darba zonā nav cietu priekšmetu un izņemiet tos.
- Rotējošie griezējnaži lietotājam var radīt griezumus. Lietotājs var gūt smagas traumas.



- ▶ Netuviniet brīvo roku griezējnažiem.
 - ▶ Nepieskarieties rotējošiem griezējnažiem.
 - ▶ Ja kāds priekšmets bloķē griezējnažus: Izslēdziet krūmu šķēres un izņemiet no tām akumulatoru. Tikai tad noņemiet priekšmetu.
- Ja krūmu šķēres darba laikā mainās vai darbojas neparasti, tās var būt nedrošā stāvoklī. Iespējamās smagas traumas un mantiskie bojājumi.
 - ▶ Beidziet darbu, izņemiet akumulatoru un lūdziet STIHL tirgotāja palīdzību.
 - Darba laikā var veidoties krūmu šķēru radīta vibrācija.
 - ▶ Valkājiet cimdus.
 - ▶ Atpūties.
 - ▶ Rodoties asins cirkulācijas traucējumiem: griezieties pie ārsta.
 - Pēc slēdža sviras atlaišanas griezējnaži apm. 1 sekundi turpina griezties. Rotējošie griezējnaži cilvēkiem var radīt griezumus. Iespējamās smagas traumas.



⚠ BĪSTAMI

- Strādājot strāvas vadu tuvumā, griezējnaži var saskarties ar strāvas vadiem un tos sabojāt. Lietotājs var gūt smagas vai nāvējošas traumas.
 - ▶ Nestrādājiet strāvas vadu tuvumā.

4.8 Saglabāt

⚠ BRĪDINĀJUMS

Saskare ar strāvu vadošām detaļām iespējama šādu iemeslu dēļ:

- Bojāts pieslēguma kabelis.
 - Bojāta tīkla kontaktdakša.
 - Kontaktlīdzda nav pareizi uzstādīta.
- Saskare ar strāvu vadošām detaļām var radīt strāvas triecienu. Lietotājs var gūt smagas vai nāvējošas traumas.
 - ▶ Pārliedzinieties, vai barošanas kabelis un tīkla kontaktdakša nav bojāti.
 - ▶ Ievietojiet tīkla kontaktdakšu pareizi uzstādītā kontaktlīdzdā.
 - Uzlādes laikā nepareizs tīkla spriegums vai nepareiza tīkla frekvence lādētājā var radīt pārspriegumu. Šādi iespējams sabojāt lādētāju.
 - ▶ Pārliedzinieties, vai tīkla spriegums un tīkla frekvence atbilst norādēm lādētāja jaudas plāksnītē.
 - Lādēšanas laikā bojāts lādētājs var neierasti smaržot vai dūmot. Iespējamās traumas un mantiskie bojājumi.
 - ▶ Atvienojiet tīkla kontaktdakšu no kontaktlīdzdas.
 - Nepietiekamas siltuma novades dēļ lādētājs var pārkarst un aizdegties. Iespējamās smagas traumas vai pat nāve un mantiskie bojājumi.
 - ▶ Nepārklājiet lādētāju.
 - Pieslēdzot vairākus lādētājus vienā kontaktlīdzdā, lādēšanas laikā iespējams pārslēgt elektriskos vadus. Elektriskie vadi var sakarst un izraisīt ugunsgrēku. Iespējamās smagas traumas vai pat nāve un mantiskie bojājumi.
 - ▶ Katrā kontaktlīdzdā pieslēdziet tikai vienu lādētāju.
 - ▶ Nepieslēdziet lādētāju vairākvietīgā kontaktlīdzdā.

4.9 Transportēšana

4.9.1 Krūmu šķēru transportēšana

▲ BRĪDINĀJUMS

- Transportēšanas laikā krūmu šķēres var apgāzties vai pārvietoties. Iespējamās traumas un mantiskie bojājumi.
 - ▶ Izņemiet akumulatoru.
 - ▶ Uzstādiet nažu aizsargu uz griezējnažiem tā, lai tas pilnībā nosedz griezējnažus.
 - ▶ Nostipriniet krūmu šķēres ar fiksācijas siksnām, siksnām vai tīklu tā, lai tās nevarētu apgāzties un kustēties.

4.9.2 Akumulators

▲ BRĪDINĀJUMS

- Akumulators nav aizsargāts pret visu vides ietekmi. Ja akumulators ir pakļauts noteiktai vides ietekmei, tas var tikt sabojāts un radīt mantiskos bojājumus.
 - ▶ Netransportējiet bojātu akumulatoru.
 - ▶ Transportējiet akumulatoru elektrisko strāvu nevadošā iepakojumā.
- Transportēšanas laikā akumulators var apgāzties vai pārvietoties. Iespējamās traumas un mantiskie bojājumi.
 - ▶ Ievietojiet akumulatoru iepakojumā tā, lai tas nekustētos.
 - ▶ Nostipriniet iepakojumu tā, lai tas nekustētos.

4.10 Uzglabāšana

4.10.1 Krūmu šķēru glabāšana

▲ BRĪDINĀJUMS

- Bērni nespēj atpazīt un novērtēt krūmu šķēru radīto apdraudējumu. Bērni var tikt nopietni savainoti.
 - ▶ Izņemiet akumulatoru.
 - ▶ Uzstādiet nažu aizsargu uz griezējnažiem tā, lai tas pilnībā nosedz griezējnažus.

- ▶ Glabājiet krūmu šķēres bērniem nepieejamā vietā.
- Mitruma iedarbībā krūmu šķēru elektriskie kontakti un metāliskās detaļas var sākt rūsēt. Iespējami krūmu šķēru bojājumi.
 - ▶ Izņemiet akumulatoru.
 - ▶ Glabājiet krūmu šķēres tīras un sausas.

4.10.2 Akumulators

▲ BRĪDINĀJUMS

- Bērni nespēj atpazīt un novērtēt akumulatora radīto apdraudējumu. Bērni var tikt nopietni savainoti.
 - ▶ Glabājiet akumulatoru bērniem nepieejamās vietās.
- Akumulators nav aizsargāts pret visu vides ietekmi. Ja akumulators ir pakļauts noteiktai vides ietekmei, tas var tikt sabojāts.
 - ▶ Glabājiet akumulatoru tīru un sausu.
 - ▶ Glabājiet akumulatora slēgtā telpā.
 - ▶ Neglabājiet akumulatoru kopā ar krūmu šķērēm un lādētāju.
 - ▶ Glabājiet akumulatoru elektrisko strāvu nevadošā iepakojumā.
 - ▶ Akumulatoru glabājiet temperatūrā, kas ir robežās no -10 °C līdz +40 °C.

4.10.3 Lādētājs

▲ BRĪDINĀJUMS

- Bērni nespēj atpazīt un novērtēt lādētāja radīto apdraudējumu. Tas var bērniem radīt smagas vai nāvējošas traumas.
 - ▶ Izņemiet akumulatoru.
 - ▶ Glabājiet lādētāju bērniem nepieejamās vietās.

- Lādētājs nav aizsargāts pret visu vides ietekmi. Ja lādētājs ir pakļauts noteiktai vides ietekmei, tas var tikt sabojāts.
 - ▶ Izņemiet akumulatoru.
 - ▶ Ja lādētājs ir silts: ļaujiet lādētājam atdzist.
 - ▶ Glabājiet lādētāju tīru un sausu.
 - ▶ Glabājiet lādētāju slēgtā telpā.
 - ▶ Lādētāju glabājiet temperatūrā, kas ir robežās no + 5 °C līdz + 40 °C.
- Barošanas kabelis nav paredzēts lādētāja pārnēsāšanai vai uzkarināšanai. Šādi iespējams sabojāt barošanas kabeli un lādētāju.
 - ▶ Satveriet un turiet lādētāju aiz korpusa.

4.11 Tīrīšana, apkope un remonts

⚠ BRĪDINĀJUMS




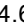



- Ja tīrīšanas, apkopes un remonta laikā ir ievietots akumulators, krūmu šķēres var nejauši ieslēgties. Iespējamās smagas traumas un mantiskie bojājumi.
 - ▶ Izņemiet akumulatoru.
- Asi tīrīšanas līdzekļi, mazgāšana ar ūdens strūklu un smaili priekšmeti var sabojāt krūmu šķēres, griezējnažus, akumulatoru un lādētāju. Ja krūmu šķēres, griezējnaži, akumulators vai lādētājs nav pareizi notīrīts, detaļas var nedarboties pareizi un drošības ierīces var pārstāt darboties. Iespējamās smagas traumas.
 - ▶ Krūmu šķēres, griezējnažus, akumulatoru un lādētāju tīriet tā, kā aprakstīts šajā lietošanas instrukcijā.
- Ja krūmu šķērēm, griezējnažiem, akumulatoram un lādētājam nav pareizi veikta apkope vai remonts, detaļas var nedarboties pareizi un drošības ierīces var pārstāt darboties. Tas var cilvēkiem radīt smagas vai nāvējošas traumas.
 - ▶ Neveiciet krūmu šķēru, akumulatora un lādētāja apkopi un remontu pats.
 - ▶ Ja nepieciešama krūmu šķēru, akumulatora un lādētāja apkope vai remonts: vērsieties pie STIHL tirgotāja.

- ▶ Veiciet griezējnažu apkopi tā, kā aprakstīts šajā lietošanas instrukcijā.
- Griezējnažu tīrīšanas vai apkopes laikā lietotājs var gūt griezumus, ko rada nažu asmeņi. Lietotājs var gūt traumas.
 - ▶ Valkājiet izturīga materiāla darba cimdus.

5 Krūmu šķēru sagatavošana darbam

5.1 Krūmu šķēru sagatavošana darbam

Pirms darba uzsākšanas veiciet šādas darbības:

- ▶ Pārliedcinieties, vai šādas detaļas ir drošā stāvoklī:
 - Krūmu šķēres,  4.6.1.
 - Griezējnaži,  4.6.2.
 - Akumulators,  4.6.3.
 - Lādētājs,  4.6.4.
- ▶ Akumulatora pilnīga uzlāde,  6.1.
- ▶ Krūmu šķēru tīrīšana,  15.1.
- ▶ Vadības elementu pārbaude,  10.1.
- ▶ Ja darbības nav iespējams veikt: Neizmantojiet krūmu šķēres un lūdziet STIHL tirgotāja palīdzību.

6 Akumulatora uzlāde un gaismas diodes

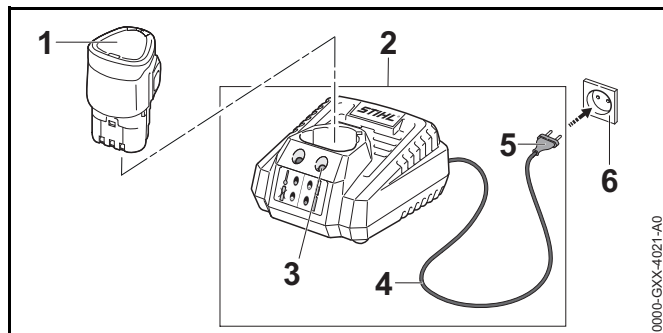
6.1 Akumulatora lādēšana

Uzlādes laiks ir atkarīgs no dažādiem faktoriem, piemēram, akumulatora temperatūras vai apkārtējās temperatūras. Faktiskais uzlādes laiks var atšķirties no dotā uzlādes laika. Uzlādes laiks ir dots vietnē www.stihl.com/charging-times.

Ja tīkla kontaktdakša ir ievietota kontaktligzdā un akumulators tiek ievietots lādētājā, uzlādes process sākas automātiski.

Ja akumulators ir pilnībā uzlādēts, lādētāja labās puses gaismas diode konstanti deg zaļā. Uzlādes process ir pabeigts.

Uzlādes procesa laikā akumulators un lādētājs uzsilst.



- ▶ Ievietojiet tīkla kontaktdakšu (5) viegli pieejamā kontaktligzdā (6).
- ▶ Pieslēguma kabeļa novietošana (4).
- ▶ Ievietojiet akumulatoru (1) lādētāja (2) vadotnēs un spiediet to līdz atdurei. Gaismas diode (3) mirgo zaļā krāsā un akumulators (1) tiek lādēts.
- ▶ Ja gaismas diode (3) spīd zaļā krāsā: Atvienojiet tīkla kontaktdakšu (5) no kontaktligzdas (6). Akumulators ir pilnībā uzlādēts.
- ▶ Izņemiet akumulatoru (1).

6.2 Lādētāja LED

Gaismas diodes var norādīt akumulatoru uzlādes stāvokli vai lādētāja vai akumulatoru traucējumus. Gaismas diodes var degt vai mirgot zaļā vai sarkanā krāsā.

Ja gaismas diode mirgo zaļā krāsā, akumulators tiek lādēts.

Ja gaismas diode deg zaļā krāsā, akumulators ir pilnībā uzlādēts.

- ▶ Ja gaismas diode deg sarkanā krāsā: Ļaujiet akumulatoram atdzist. Akumulators neatrodas atļautā temperatūru diapazonā.

- ▶ Ja gaismas diode mirgo sarkanā krāsā: neizmantojiet lādētāju un lūdziet STIHL tirgotāja palīdzību. Radies lādētāja vai akumulatora traucējums.

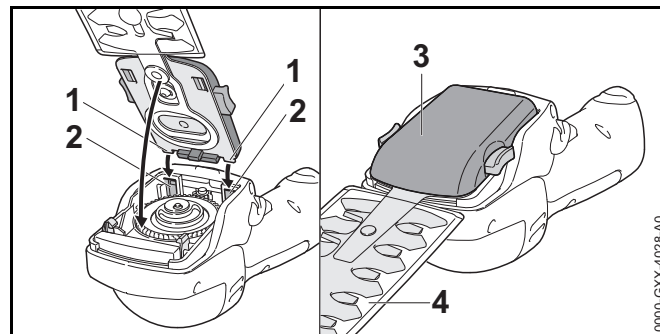
7 Krūmu šķēru montāža

7.1 Griezēja uzstādīšana un demontāža

7.1.1 Krūmu griešanas asmens un zāles griešanas asmens montāža

Krūmu griešanas asmens un zāles griešanas asmens krūmu šķērēs tiek uzstādīti vienādi.

- ▶ Izslēdziet krūmu šķēres un izņemiet no tām akumulatoru.
- ▶ Uzstādiet nažu aizsargu uz griezējnažiem tā, lai tas pilnībā nosedz griezējnažus.

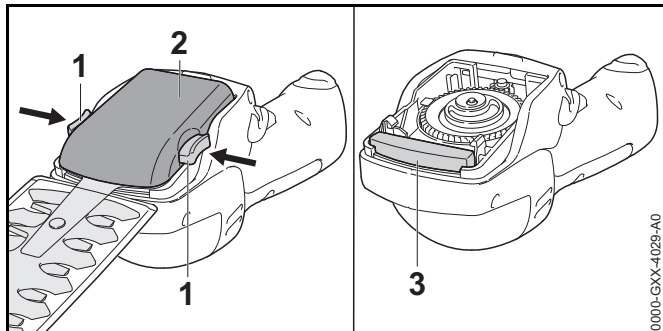


- ▶ Novietojiet krūmu griešanas asmens (3) vai zāles griešanas asmens (3) fiksācijas mēlītes (1) vadotnēs (2).
- ▶ Nolaidiet krūmu griešanas asmeni (3) vai zāles griešanas asmeni (3) uz leju un cieši piespiediet. Krūmu griešanas asmens (3) vai zāles griešanas asmens (3) dzirdami nofiksējas.
- ▶ Noņemiet asmens aizsargu (4).

7.1.2 Krūmu griešanas asmens un zāles griešanas asmens demontāža

Krūmu griešanas asmens un zāles griešanas asmens krūmu šķērēs tiek demontēti vienādi.

- ▶ Izslēdziet krūmu šķēres un izņemiet no tām akumulatoru.
- ▶ Uzstādiet nažu aizsargu uz griezējažiem tā, lai tas pilnībā nosedz griezējažus.

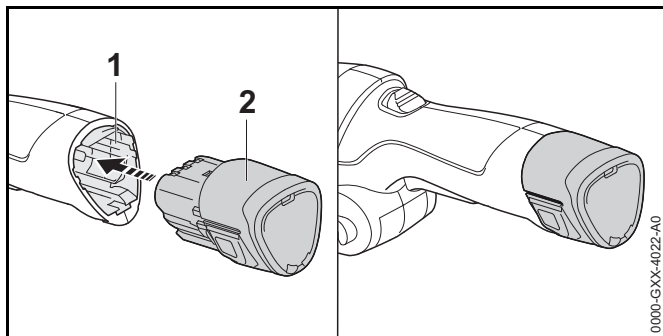


- ▶ Nospiediet abas fiksācijas sviras (1). Krūmu griešanas asmens (2) vai zāles griešanas asmens (2) ir atbloķēti.
- ▶ Noņemiet krūmu griešanas asmeni (2) vai zāles griešanas asmeni (2).

Darba laikā putuplasta aizsargs (3) aizsargā reduktoru pret netīrumiem. Aizsargs (3) ir pastāvīgi nofiksēts pie krūmu šķērēm un nav noņemams.

8 Akumulatora ievietošana

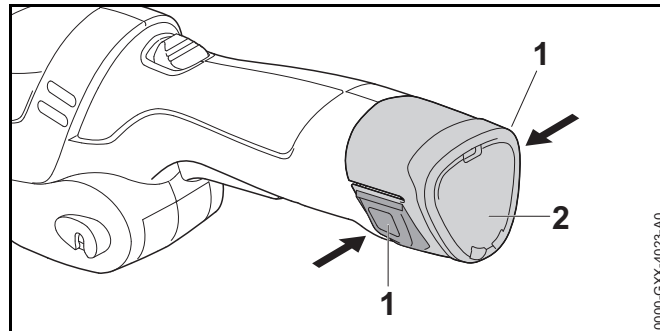
8.1 Akumulatora ievietošana



- ▶ Līdz galam iebīdiet akumulatoru (2) akumulatora nodalījumā (1).
- Akumulators (2) dzirdami nofiksējas.

8.2 Akumulatora izņemšana

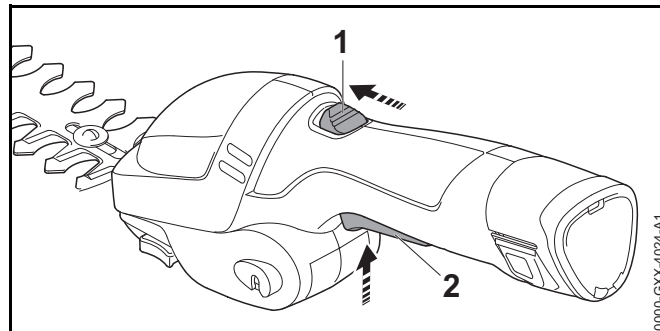
- ▶ Novietojiet krūmu šķēres uz līdzenas virsmas.
- ▶ Vienu roku turiet pirms akumulatora nodalījuma, lai akumulators (2) nenokristu.



- ▶ Nospiediet abas fiksācijas sviras (1). Akumulators (2) ir atbloķēts un to iespējams izņemt.

9 Krūmu šķēru ieslēgšana un izslēgšana

9.1 Krūmu šķēru ieslēgšana



- ▶ Ar īkšķi bīdiet atbloķēšanas sviru (1) griezējažu virzienā.

- ▶ Ar rādītājpirkstu nospiediet slēdža sviru (2) un turiet to nospiestu.
Varat atlaist atbloķēšanas sviru (1). Krūmu šķēres ieslēdzas un griezējnaži kustas.

9.2 Krūmu šķēru izslēgšana

- ▶ Atlaidiet slēdža sviru un atbloķēšanas sviru.
- ▶ Nogaidiet, līdz griezējnaži pēc apm. 1 sekundes pilnībā apstājas.
- ▶ Ja pēc apm. 1 sekundes griezējnaži turpina griezties: izņemiet akumulatoru un lūdziet STIHL tirgotāja palīdzību. Krūmu šķēres ir bojātas.

10 Krūmu šķēru pārbaude

10.1 Vadības elementu pārbaude

Atbloķēšanas svira un slēdža svira

- ▶ Izņemiet akumulatoru.
- ▶ Pamēģiniet nospiegt slēdža sviru, nespiežot atbloķēšanas pogu.
- ▶ Ja slēdža sviru nav iespējams nospiegt: Neizmantojiet krūmu šķēres un lūdziet STIHL tirgotāja palīdzību. Atbloķēšanas svira ir bojāta.
- ▶ Ar īkšķi bīdīet atbloķēšanas sviru griezējnažu virzienā.
- ▶ Nospiediet slēdža sviru.
- ▶ Atlaidiet slēdža sviru un atbloķēšanas sviru.
- ▶ Ja slēdža sviras vai atbloķēšanas sviras kustība ir grūta vai tā neatgriežas sākuma pozīcijā: Neizmantojiet krūmu šķēres un lūdziet STIHL tirgotāja palīdzību. Slēdža svira vai atbloķēšanas svira ir bojāti.

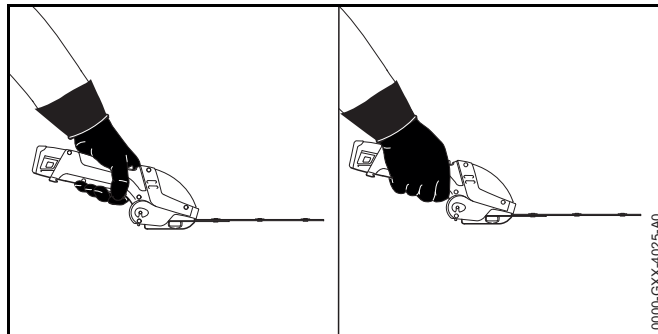
Krūmu šķēru ieslēgšana

- ▶ Ievietojiet akumulatoru.
- ▶ Ar īkšķi bīdīet atbloķēšanas sviru griezējnažu virzienā.
- ▶ Nospiediet slēdža sviru un turiet to nospiestu. Griezējnaži kustas.

- ▶ Atlaidiet slēdža sviru.
Pēc apm. 1 sekundes griezējnaži vairs negriežas.
- ▶ Ja pēc apm. 1 sekundes griezējnaži turpina griezties: izņemiet akumulatoru un lūdziet STIHL tirgotāja palīdzību. Krūmu šķēres ir bojātas.

11 Strādāšana ar krūmu šķērēm

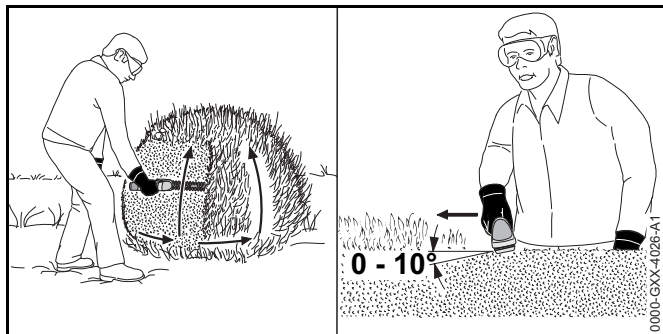
11.1 Krūmu šķēru turēšana un vadīšana



- ▶ Ar vienu roku turiet krūmu šķēres aiz vadības roktura, lai īkšķis atrastos ap vadības rokturi.
- ▶ Netuviniet brīvo roku griezējnažiem.

11.2 Krūmāju griešana

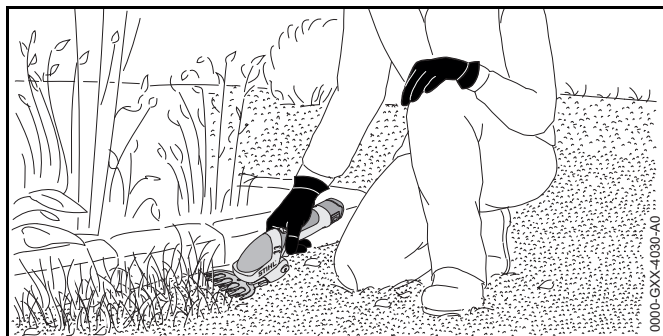
- ▶ Uzmontējiet krūmu griešanas asmeni.
- ▶ Vispirms ar zaru šķērēm, dzīvžoga šķērēm vai motorzāģi nogrieziet lielos un resnos zarus.



- ▶ Vienā krūmāja pusē virziet krūmu šķēres ar lokveida kustību no apakšas uz augšu un veiciet krūmāja apgriešanu.
- ▶ Nolaidiet krūmu šķēres, negriezot krūmāju.
- ▶ Lēni un kontrolēti virzieties uz priekšu.
- ▶ Atkārtoti virziet krūmu šķēres ar lokveida kustību no apakšas uz augšu un veiciet krūmāja apgriešanu.
- ▶ Otrā krūmāja pusē grieziet tā pat.
- ▶ Krūmāja augšpusē novietojiet krūmu griešanas asmeni leņķī no 0° līdz 10°.
- ▶ Virziet krūmu šķēres horizontāli un lokveidīgi un veiciet krūmāja apgriešanu.
- ▶ Ja griešanas jauda samazinās: uzasiniet griezējnažus.

11.3 Zāles griešana

- ▶ Uzmontējiet zāles griešanas asmeni.



- ▶ Virziet krūmu šķēres zālē vēlamajā griešanas augstumā.

12 Pēc darba

12.1 Pēc darba

- ▶ Izslēdziet krūmu šķēres un izņemiet no tām akumulatoru.
- ▶ Ja krūmu šķēres ir mitras: ļaujiet krūmu šķērēm izžūt.
- ▶ Notīriet krūmu šķēres.
- ▶ Veiciet griezējnažu tīrīšanu.
- ▶ Uzstādiet nažu aizsargu uz griezējnažiem tā, lai tas pilnībā nosedz griezējnažus.
- ▶ Veiciet akumulatora tīrīšanu.

13 Transportēšana

13.1 Krūmu šķēru transportēšana

- ▶ Izslēdziet krūmu šķēres un izņemiet no tām akumulatoru.
- ▶ Uzstādiet nažu aizsargu uz griezējnažiem tā, lai tas pilnībā nosedz griezējnažus.
- ▶ Ar vienu roku nesiet krūmu šķēres aiz vadības roktura.
- ▶ Transportējot krūmu šķēres transportlīdzeklī: Nostipriniet krūmu šķēres tā, lai tās neapgāztos un nekustētos.

13.2 Akumulatora transportēšana

- ▶ Izslēdziet krūmu šķēres un izņemiet no tām akumulatoru.
- ▶ Pārliecinieties, vai akumulators ir drošā stāvoklī.
- ▶ Akumulatoru iepakojiet tā, lai tiktu izpildīti šādi noteikumi:
 - Iepakojums nevada elektrisko strāvu.
 - Akumulators iepakojumā nekustas.
- ▶ Nostipriniet iepakojumu tā, lai tas nekustētos.

Akumulators atbilst bīstamo preču pārvadāšanas noteikumiem. Akumulators ir klasificēts kā UN 3480 (litija-jonu akumulators) un tas ir pārbaudīts atbilstoši ANO rokasgrāmatas "Pārbaudes un kritēriji" III daļas, 38.3. apakšnodaļai.

Transportēšanas noteikumi ir doti vietnē www.stihl.com/safety-data-sheets.

14 Uzglabāšana

14.1 Krūmu šķēru glabāšana

- ▶ Izslēdziet krūmu šķēres un izņemiet no tām akumulatoru.
- ▶ Uzstādiet nažu aizsargu uz griezējnažiem tā, lai tas pilnībā nosedz griezējnažus.
- ▶ Glabājiet krūmu šķēres tā, lai tiktu izpildīti šādi noteikumi:
 - Krūmu šķēres nav pieejams bērniem.
 - Krūmu šķēres ir tīrs un sauss.

14.2 Akumulatora uzglabāšana

- ▶ Glabājiet akumulatoru tā, lai tiktu izpildīti šādi noteikumi:
 - Akumulators nav pieejams bērniem.
 - Akumulators ir tīrs un sauss.
 - Akumulators atrodas slēgtā telpā.
 - Neglabājiet krūmu šķēres kopā ar zaru šķērēm un lādētāju.
 - Akumulators atrodas elektrisko strāvu nevadošā iepakojumā.
 - Akumulators ir temperatūrā, kas ir robežās no - 10 °C līdz + 40 °C.

14.3 Lādētāja uzglabāšana

- ▶ Atvienojiet tīkla kontaktdakšu no kontaktligzdas.
- ▶ Izņemiet akumulatoru.
- ▶ Glabājiet lādētāju tā, lai tiktu izpildīti šādi noteikumi:
 - Lādētājs nav pieejams bērniem.
 - Lādētājs ir tīrs un sauss.

- Lādētājs atrodas slēgtā telpā.
- Lādētājs ir atvienots no akumulatora.
- Lādētājs nav uzkarināts aiz barošanas vada.
- Lādētāju glabājiet temperatūrā, kas ir robežās no + 5 °C līdz + 40 °C.

15 Tīrīšana

15.1 Krūmu šķēru tīrīšana

- ▶ Izslēdziet krūmu šķēres un izņemiet no tām akumulatoru.
- ▶ Tīriet krūmu šķēres ar samitrinātu drāniņu vai STIHL sveķu šķīdinātāju.

15.2 Griezējnažu tīrīšana

- ▶ Izslēdziet krūmu šķēres un izņemiet no tām akumulatoru.
- ▶ Notīriet abas griezējnažu puses un apsmidziniet tos ar STIHL sveķu šķīdinātāju.
- ▶ Ievietojiet akumulatoru.
- ▶ Uz 5 sekundēm ieslēdziet krūmu šķēres. Griezējnaži kustas. STIHL sveķu šķīdinātājs sadalās vienmērīgi.

15.3 Akumulatora tīrīšana

- ▶ Tīriet akumulatoru ar samitrinātu drāniņu.

15.4 Lādētāja tīrīšana

- ▶ Atvienojiet tīkla kontaktdakšu no kontaktligzdas.
- ▶ Tīriet lādētāju ar samitrinātu drāniņu.
- ▶ Lādētāja elektriskos kontaktus tīriet ar otu vai maigu suku.

16 Apkope

16.1 Griezējaža asināšana

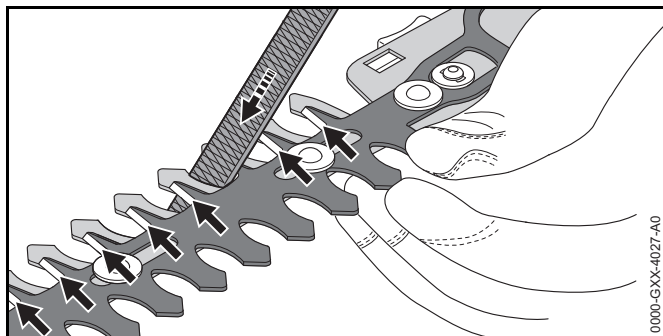
Krūmu griešanas asmeņi

STIHL iesaka krūmu griešanas asmeņu asināšanu uzticēt STIHL tirgotājam.

BRĪDINĀJUMS

Griezējažu griezējzobi ir asi. Lietotājs var sagriezties.

- ▶ Valkājiet izturīga materiāla darba cimdus.



- ▶ Pārbīdīet griezējažus vienu pret otru tā, lai asmeņi būtu pieejami.
- ▶ Katru augšējā griezējaža asmeni asiniet ar STIHL plakano vīli, veicot kustību uz priekšu. To darot, ievērojiet asināšanas leņķi, 19.2.
- ▶ Apgrīziet krūmu griešanas asmeņus.
- ▶ Uzasiniet pārējos asmeņus.
- ▶ Vīlēšanas laikā radītos putekļus notīriet ar mitru drānu.
- ▶ Notīriet abas krūmu griešanas asmeņu puses un apsmidziniet tos ar STIHL sveķu šķīdinātāju.
- ▶ Uz 5 sekundēm ieslēdziet krūmu šķēres. Griezējaži kustas. STIHL sveķu šķīdinātājs sadalās vienmērīgi.
- ▶ Neskaidrību gadījumā: vērsieties pie STIHL tirgotāja.

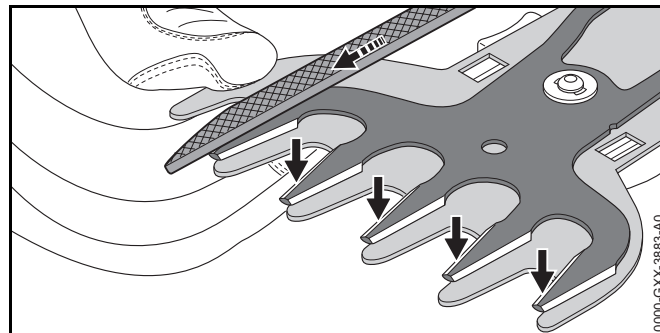
Zāles griešanas asmens

STIHL iesaka zāles griešanas asmens asināšanu uzticēt STIHL tirgotājam.

BRĪDINĀJUMS

Griezējažu griezējzobi ir asi. Lietotājs var sagriezties.

- ▶ Valkājiet izturīga materiāla darba cimdus.



- ▶ Pilnībā pārvietojiet augšējo griezējaži tādā virzienā, lai attiecīgi viena no griezējažmalām būtu viegli pieejama.
- ▶ Katru viegli pieejamo augšējā griezējaža asmens šķautni asiniet ar STIHL plakano vīli, veicot kustību uz priekšu. To darot, ievērojiet asināšanas leņķi, 19.2.
- ▶ Pilnībā pārvietojiet augšējo griezējaži pretējā virzienā, lai attiecīgi pretējā griezējažmala būtu viegli pieejama.
- ▶ Uzasiniet pārējos asmeņus.
- ▶ Vīlēšanas laikā radītos putekļus notīriet ar mitru drānu.
- ▶ Notīriet abas zāles griešanas asmeņu puses un apsmidziniet tos ar STIHL sveķu šķīdinātāju.
- ▶ Uz 5 sekundēm ieslēdziet krūmu šķēres. Griezējaži kustas. STIHL sveķu šķīdinātājs sadalās vienmērīgi.
- ▶ Neskaidrību gadījumā: vērsieties pie STIHL tirgotāja.

17 Remonts

17.1 Krūmu šķēru, akumulatora un lādētāja remonts

Lietotājs nevar veikt krūmu šķēru, griezējaža, akumulatora un lādētāja remontu pats.

- ▶ Ja krūmu šķēres ir bojātas: Neizmantojiet krūmu šķēres un lūdziet STIHL tirgotāja palīdzību.
- ▶ Ja asmens šķautnes ir bojātas: Nomainiet asmeni.
- ▶ Ja akumulators ir bojāts: Nomainiet akumulatoru.
- ▶ Ja lādētājs ir bojāts: nomainiet lādētāju.
- ▶ Ja barošanas kabelis ir bojāts: neizmantojiet lādētāju un lūdziet STIHL tirgotāju nomainīt barošanas kabeli.

18 Traucējumu novēršana

18.1 Krūmu šķēru, akumulatora vai lādētāja traucējumu novēršana

Traucējumi	Lādētāja LED	Cēlonis	Novēršana
Krūmu šķēres pēc ieslēgšanas neiedarbojas.		Nepietiekama akumulatora uzlāde.	▶ uzlādējiet akumulatoru.
		Akumulators ir pārāk silts vai auksts.	▶ Izņemiet akumulatoru. ▶ Ļaujiet akumulatoram atdzist vai sasilt.
		Radies krūmu šķēru traucējums.	▶ Izņemiet akumulatoru. ▶ Veiciet akumulatora nodalījuma kontaktu tīrīšanu. ▶ Ievietojiet akumulatoru. ▶ Ieslēdziet krūmu šķēres. ▶ Ja krūmu šķēres pēc ieslēgšanas joprojām neiedarbojas: Neizmantojiet krūmu šķēres un lūdziet STIHL tirgotāja palīdzību.
		Griezējnaži kustas smagi.	▶ Notīriet abas griezējnažu puses un apsmidziniet tos ar STIHL sveķu šķīdinātāju. ▶ Ja krūmu šķēres pēc ieslēgšanas joprojām neiedarbojas: Neizmantojiet krūmu šķēres un lūdziet STIHL tirgotāja palīdzību.
		Krūmu šķēres ir pārāk karstas.	▶ Izņemiet akumulatoru. ▶ Ļaujiet krūmu šķērēm atdzist.
		Radies akumulatora traucējums.	▶ Izņemiet akumulatoru un ievietojiet atpakaļ. ▶ Ieslēdziet krūmu šķēres. ▶ Ja krūmu šķēres pēc ieslēgšanas joprojām neiedarbojas: neizmantojiet akumulatoru un lūdziet STIHL tirgotāja palīdzību.
		Pārtraukts elektriskais savienojums starp krūmu šķērēm un akumulatoru.	▶ Izņemiet akumulatoru un ievietojiet atpakaļ.
		Krūmu šķēres un akumulators ir mitri.	▶ Notīriet un izžāvējiet krūmu šķēres vai akumulatoru.
Krūmu šķēres darbības laikā izslēdzas.		Krūmu šķēres ir pārāk karstas.	▶ Izņemiet akumulatoru. ▶ Ļaujiet krūmu šķērēm atdzist.

Traucējumi	Lādētāja LED	Cēlonis	Novēršana
		Radies elektrisks traucējums.	<ul style="list-style-type: none"> ▶ Izņemiet akumulatoru un ievietojiet atpakaļ. ▶ Ieslēdziet krūmu šķēres.
Krūmu šķēru darbības laiks ir pārāk īss.		Akumulators nav pilnībā uzlādēts.	<ul style="list-style-type: none"> ▶ Pilnībā uzlādējiet akumulatoru.
		Pārsniegts akumulatora darbmūžs.	<ul style="list-style-type: none"> ▶ Nomainiet akumulatoru.
Pēc akumulatora ievietošanas lādētājā nesākas uzlādes process.	1 gaismas diode deg sarkanā krāsā.	Akumulators ir pārāk silts vai auksts.	<ul style="list-style-type: none"> ▶ Ļaujiet akumulatoram atdzist vai sasilt.
	1 gaismas diode mirgo sarkanā krāsā.	Radies akumulatora vai lādētāja traucējums.	<ul style="list-style-type: none"> ▶ Izņemiet akumulatoru un ievietojiet atpakaļ. ▶ Ja 1 gaismas diode joprojām mirgo sarkanā krāsā: neizmantojiet lādētāju un lūdziet STIHL tirgotāja palīdzību.

18.2 Lādētāja traucējumu novēršana

Traucējumi	Lādētāja gaismas diode	Cēlonis	Novēršana
Akumulators netiek lādēts.	Gaismas diode mirgo sarkanā krāsā.	Pārtraukts elektriskais savienojums starp lādētāju un akumulatoru.	<ul style="list-style-type: none"> ▶ Izņemiet akumulatoru. ▶ Notīriet lādētāja elektriskos kontaktus. ▶ Ievietojiet akumulatoru.
		Radies lādētāja traucējums.	<ul style="list-style-type: none"> ▶ neizmantojiet lādētāju un lūdziet STIHL tirgotāja palīdzību.

19 Tehniskie dati

19.1 STIHL HSA 25 krūmu šķēres

- Atļautais akumulators: Akumulators 5120
- Svārs bez griezējažiem un akumulatora: 0,6 kg

Darbības laiks ir dots vietnē www.stihl.com/battery-life.

19.2 Krūmu griešanas asmens, zāles griešanas asmens

Krūmu griešanas asmeņi

- Zobu atstatums: 19 mm
- Griezuma garums: 200 mm
- Asināšanas leņķis: 30°

Zāles griešanas asmens

- Zobu atstatums: 16 mm
- Griezuma garums: 120 mm
- Asināšanas leņķis: 35°

19.3 Akumulators 5120

- Akumulatora tehnoloģija: litija jonu
- Spriegums: 10,8 V
- Kapacitāte: 2,0 Ah
- Energoietilpība: 21,6 Wh
- Eksploataācijas un glabāšanas pieļaujamais temperatūras diapazons: no 0 °C līdz + 40 °C

19.4 Komplektā iekļautais lādētājs

- Nominālais spriegums: skatiet identifikācijas datu plāksnīti
- Frekvence: skatiet identifikācijas datu plāksnīti

- Nominālā jauda: skatiet identifikācijas datu plāksnīti
- Uzlādes strāva: skatiet identifikācijas datu plāksnīti
- Eksploataācijas un glabāšanas pieļaujamais temperatūras diapazons: no + 5 °C līdz + 40 °C

Uzlādes laiki ir doti vietnē www.stihl.com/charging-times.

19.5 Skaņas un vibrāciju rādītāji

Skaņas spiediena līmeņa K vērtība ir 2 dB(A). Skaņas jaudas līmeņa K vērtība ir 2 dB(A). Vibrācijas vērtību K vērtība ir 2 m/s².

HSA 25 ar krūmu griešanas asmeņiem

- Skaņas spiediena līmenis L_{pA} mērīts saskaņā ar EN 60745-2-15: 70 dB(A)
- Skaņas jaudas līmenis L_{WA} mērīts saskaņā ar EN 60745-2-15: 80 dB(A)
- Vibrācijas vērtība a_{hv} mērīta saskaņā ar EN 60745-2-15: 1,2 m/s²

HSA 25 ar zāles griešanas asmeņiem

- Skaņas spiediena līmenis L_{pA} mērīts saskaņā ar F_{pr} EN 60335-2-94: 73 dB(A)
- Skaņas jaudas līmenis L_{WA} mērīts saskaņā ar F_{pr} EN 60335-2-94: 80 dB(A)
- Vibrācijas vērtība a_{hv} mērīta saskaņā ar F_{pr} EN 60335-2-94: 1,4 m/s²

Norādītās vibrāciju vērtības ir izmērītas pēc normētas pārbaužu metodes, un salīdzinājumam tās var attiecināt uz elektroierīcēm. Faktiski novērojamās vibrāciju vērtības var atšķirties no norādītajām vērtībām, atkarībā no pielietojuma veida. Norādītās vibrāciju vērtības iespējams izmantot vibrāciju slodzes novērtēšanai. Nosakiet faktisko vibrāciju slodzi. Pie tam jāņem vērā laiki, kuros elektroierīce ir izslēgta, kā arī tie, kad tā ir ieslēgta, taču darbojas bez slodzes.

Informāciju par direktīvas par darba ņēmēju aizsardzību pret vibrācijām 2002/44/EK prasību izpildi www.stihl.com/vib.

19.6 REACH

Ar REACH apzīmē EK rīkojumu par ķīmikāliju reģistrāciju, novērtējumu un sertifikāciju.

Informāciju par REACH rīkojuma izpildi skatiet vietnē www.stihl.com/reach.

20 Rezerves daļas un piederumi

20.1 Rezerves daļas un piederumi

STIHL Šie simboli apzīmē oriģinālās STIHL rezerves daļas un oriģinālos STIHL piederumus.

STIHL iesaka izmantot oriģinālās STIHL rezerves daļas un oriģinālos STIHL piederumus.

Oriģinālās STIHL rezerves daļas un oriģinālie STIHL piederumi ir pieejamas pie STIHL tirgotāja.

21 Utilizēšana

21.1 Krūmu šķēru, akumulatora un lādētāja utilizēšana

Informāciju par utilizāciju varat saņemt pie STIHL tirgotāja.

- Utilizējiet krūmu šķēres, akumulatoru, lādētāju, piederumus un iepakojumu atbilstoši noteikumiem un videi draudzīgi.

22 ES atbilstības deklarācija

22.1 STIHL HSA 25 krūmu šķēres

ANDREAS STIHL AG & Co. KG
Badstraße 115
D-71336 Waiblingen
Vācija

ar pilnu atbildību paziņo, ka

- Konstrukcija: Krūmu šķēres ar akumulatoru
- Fabrikas zīmols: STIHL
- Tips: HSA 25
- Sērijas identifikācija: 4515

atbilst direktīvu 2011/65/ES, 2006/42/EK, 2014/30/ES un 2000/14/EK spēkā esošajiem noteikumiem un ir projektēts un konstruēts saskaņā ar šādiem standartiem ražošanas brīdī spēkā esošajā to versijā: EN 55014-1, EN 55014-2, EN 60745-1 un EN 60745-2-15.

Izmantotais atbilstības novērtēšanas process atbilstoši direktīvas 2000/14/EK V pielikumam.

- Izmērītais skaņas jaudas līmenis: 78 dB(A)
- Garantētais skaņas jaudas līmenis: 80 dB(A)


Tehniskie dokumenti tiek glabāti uzņēmuma ANDREAS STIHL AG & Co. KG nodaļā Produktzulassung.

Izgatavošanas gads, ražošanas valsts un ierīces numurs ir norādīts uz krūmu šķērēm.

Vaiblingenā, 01.03.2017.

ANDREAS STIHL AG & Co. KG

ko pārstāv



Thomas Elsner, Izstrādājumu pārvaldības un pakalpojumu vadītājs

22.2 STIHL HSA 25 lādētāja atbilstības norāde

Lādētājs tiek izgatavots un laists apītē saskaņā ar šādām direktīvām: 2014/35/ES, 2014/30/ES un 2011/65/ES.

Ražošanas valsts un ierīces numurs ir norādīts uz lādētāja.

Pilns EK atbilstības sertifikāts ir pieejams uzņēmumā
ANDREAS STIHL AG & Co. KG, Badstraße 115,
71336 Waiblingen, Vācija.

23 Vispārējie drošības norādījumi darbam ar elektroinstrumentiem

23.1 Ievads

Šajā sadaļā ir atspoguļoti standartā EN/IEC 60745 noformulētie vispārīgie drošības norādījumi, kas attiecas uz darbu ar manuāli vadāmiem, motorizētiem elektroinstrumentiem.

STIHL šie teksti jāizdrukā.

Sadaļā "Elektriskā drošība" iekļautie norādījumi elektrotraumu un elektrošoka riska samazināšanai neattiecas uz STIHL akumulatora ierīcēm.



BRĪDINĀJUMS

Izlasiet visus drošības norādījumus, instrukcijas, attēlus un tehniskos datus, kas ir saistīti ar šo elektroinstrumentu. Kļūdas vai nolaidība šo instrukciju ievērošanā var kļūt par elektriskās strāvas trieciena, ugunsgrēka un/vai smagu traumu cēloni. **Uzglabājiet visus drošības norādījumus un instrukcijas arī turpmākai izmantošanai.**

Drošības tehnikas norādījumos izmantotais termins "Elektroinstrumenti" attiecas uz elektroinstrumentiem, kurus darbina, pieslēdzot elektroapgādes tīklam (ar barošanas kabeli), kā arī uz elektroinstrumentiem, kurus darbina ar akumulatoru (bez barošanas kabeļa).

23.2 Drošība darba vietā

- Uzturiet darba zonu tīru, kā arī labi apgaismotu.** Nekārtība darba vietā vai neapgaismotas darba zonas var novest pie nelaimes gadījumiem.
- Nestrādājiet ar elektroinstrumentiem sprādzienbīstamā vidē, kurā nav degošu šķidrumu, gāzu vai putekļu.** Elektroinstrumenti rada dzirksteles, kas var aizdedzināt putekļus vai tvaikus.

- Lietojot elektroinstrumentus, bērniem un citām personām jāatrodas drošā attālumā.** Novēršot uzmanību, varat zaudēt kontroli pār ierīci.

23.3 Elektrodrošība

- Elektroinstrumenta pieslēguma kontaktdakšai jāatbilst kontaktlīgzdai.** Kontaktdakšai aizliegts veikt jebkādas pārveidojumus. Neizmantojiet kontaktdakšu adapterus kopā ar zemējumaizsargātiem elektroinstrumentiem. Kontaktdakšas un kontaktlīgzdas, kam nav veikti pārveidojumi, samazina elektriskās strāvas trieciena risku.
- Nepieļaujiet ķermeņa nonākšanu saskarē ar sazemētām virsmām, piemēram, caurulēm, sildierīcēm, plītiem un ledusskapjiem.** Pastāv paaugstināts elektriskās strāvas trieciena risks, ja jūsu ķermenis ir sazemēts.
- Sargājiet elektroinstrumentus no lietus vai mitruma.** Elektroinstrumentos iekļuvus ūdens palielina elektriskās strāvas trieciena risku.
- Neizmantojiet kabeli mērķiem, kam tas nav paredzēts, piemēram, elektroinstrumenta pārnēsāšanai vai pakarināšanai, kā arī kontaktdakšas atvienošanai no kontaktlīgzdas.** Sargājiet kabeli no karstuma vai eļļu iedarbības, no asām malām, kā arī ierīces kustīgajām detaļām. Bojāti vai sapinušies kabeli palielina elektriskās strāvas trieciena risku.
- Ja ar elektroinstrumentu strādājat brīvā dabā, izmantojiet tikai tādus pagarinātājus, kas ir piemēroti arī darbam ārpus telpām.** Izmantojot pagarinātājus, kas ir piemēroti darbam ārpus telpām, samazinās elektriskās strāvas trieciena risks.
- Ja nav iespējams izvairīties no elektroinstrumenta izmantošanas mitrā vidē, izmantojiet bojājumstrāvas aizsargslēdzi.** Izmantojot bojājumstrāvas aizsargslēdzi, samazinās elektriskās strāvas trieciena risks.

23.4 Personu drošība

- Esiet uzmanīgi, sekojiet tam, ko darāt, un strādājiet ar elektroinstrumentiem apdomīgi.** Neizmantojiet elektroinstrumentus, kad esat noguruši vai atrodaties

narkotisko vielu, alkohola vai medikamentu iedarbībā. Mirkļi neuzmanības darbā ar elektroinstrumentu var kļūt par smagu traumu cēloni.

- b) **Valkājiet individuālo aizsargaprīkojumu un vienmēr uzlieciet aizsargbrilles.** Valkājot individuālo aizsargaprīkojumu, piemēram, putekļu masku, aizsargapavus ar neslīdošu zoli, aizsargķiveri vai dzirdes aizsarglīdzekli, atkarībā no elektroinstrumenta pielietojuma veida, samazinās traumu risks.
- c) **Nepieļaujiet nejaūšu ierīces iedarbināšanu.** Pārliecinieties, ka elektroinstrumenti ir izslēgti, pirms to pieslēgt elektroapgādei un/vai akumulatoram, kā arī pirms tā pacelšanas vai pārnēsāšanas. Ja, pārnēsājot elektroinstrumentu, pirksts atradīsies uz slēdža vai ierīce būs ieslēgta un jūs to pieslēgsiet elektroapgādei, var notikt nelaimes gadījums.
- d) **Pirms elektroinstrumenta ieslēgšanas noņemiet regulēšanas instrumentus vai uzgriežņu atslēgu.** Instruments vai atslēga, kas atrodas rotējošā ierīces detaļā, var kļūt par traumu cēloni.
- e) **Nepieļaujiet atrašanos nepareizā ķermeņa pozā.** Rūpējieties par stabilu stāvokli un nepārtraukti atrodieties līdzsvarā. Negaidītās situācijās tas palīdzēs labāk kontrolēt elektroinstrumentu.
- f) **Valkājiet piemērotu apģērbu.** Nevalkājiet platu apģērbu vai rotaslietas. Sekojiet, lai mati un apģērbs atrastos drošā attālumā no kustīgajām detaļām. Brīvs apģērbs, rotaslietas vai gari mati var ieķerties ierīces kustīgajās detaļās.
- g) **Ja iespējams uzmontēt putekļu nosūkšanas un putekļu savākšanas iekārtas, pārliecinieties, ka tās ir pieslēgtas un pareizi pielietojamas.** Putekļu nosūcēja izmantošana var samazināt putekļu radīto veselības apdraudējumu.
- h) **Nepārkāpiet drošību un elektroinstrumentu lietošanas drošības noteikumus - arī tad, ja esat bieži lietojis elektroinstrumentus.** Neuzmanīga lietošana vienā mirklī var radīt smagas traumas.

23.5 Elektroinstrumentu izmantošana un darbs ar tiem

- a) **Nepārslogojiet ierīci.** Ikreiz izmantojiet paredzētajam darbam piemērotu elektroinstrumentu. Ar piemērotu elektroinstrumentu labāk un drošāk strādāsiet tā pieļaujamās jaudas diapazonā.
- b) **Neizmantojiet elektroinstrumentu, kam bojāts slēdzis.** Elektroinstruments, ko vairs nevar ieslēgt vai izslēgt, ir bīstams un jāsamontē.
- c) **Pirms ierīces regulēšanas, darba instrumentu maiņas vai elektroinstrumenta novietošanas stāvēšanai, atvienojiet kontaktakšus no kontaktligzdas un/vai izņemiet izņemamu akumulatoru.** Šie drošības pasākumi nepieļaus neparedzētu elektroinstrumenta darbības uzsākšanu.
- d) **Elektroinstrumentus, ko neizmantojat, uzglabājiet bērniem nepieejamā vietā. Neļaujiet ierīci izmantot personām, kas to nepārzina vai nav lasījušas šīs instrukcijas.** Elektroinstrumenti ir bīstami, ja tos izmanto nepieredzējušas personas.
- e) **Kopiet elektroinstrumentus un to darba instrumentu rūpīgi.** Pārbaudiet, vai kustīgās detaļas darbojas bez traucējumiem un neiesprūst, vai detaļas nav salūzušas vai bojātas tādā mērā, ka tas var ietekmēt elektroinstrumenta darbību. Pirms elektroinstrumenta atkārtotas izmantošanas lūdziet nomainīt bojātās detaļas. Daudzu nelaimes gadījumu cēlonis ir slikti veikta elektroinstrumentu apkope.
- f) **Uzturiet griezējinstrumentus asus un tīrus.** Rūpīgi kopti griezējinstrumenti ar asām griezējmalām mazāk iesprūst, un tie ir vieglāk vadāmi.
- g) **Izmantojiet elektroinstrumentus, to piederumus, papildu instrumentus utt. saskaņā ar šīm instrukcijām.** Ikreiz ņemiet vērā darba apstākļus un veicamā darba specifiku. Elektroinstrumentu izmantošana citiem neparedzētiem mērķiem var novest pie bīstamām situācijām.
- h) **Raugieties, lai rokturi un saskares virsmas būtu sausas, tīras un uz tām nebūtu eļļa vai smērvielas.** Slīdoši rokturi un saskares virsmas nenodrošina drošu elektroinstrumenta vadību un kontroli neparedzētās situācijās.

23.6 Ar akumulatoru darbināmu instrumentu izmantošana un darbs ar tiem

- a) **Lietojiet akumulatoru uzlādēšanai tikai ražotāja ieteiktos lādētājus.** Noteikta veida akumulatoriem paredzēta lādētāja izmantošana cita veida akumulatoru uzlādēšanai rada ugunsbīstamību.
- b) **Lietojiet elektroinstrumentu darbināšanai tikai tiem paredzētos akumulatorus.** Citi akumulatori var izraisīt savainošanos vai aizdegšanos.
- c) **Nenovietojiet nelietoto akumulatoru biroja saspaužu, monētu, atslēgu, naglu, skrūvju vai citu nelieliem metāla priekšmetu tuvumā, kas varētu radīt kontaktu īsslēgumu.** Akumulatora kontaktu īssavienojums var izraisīt apdedzināšanos vai aizdegšanos.
- d) **Nepareiza lietošana var izraisīt šķidrums izplūdi no akumulatora.** Izvairieties no saskares ar to. Ja tas nejauši nonācis saskarē ar ādu, nekavējoties noskalojiet ar ūdeni. Ja šķidrums iekļuvis acīs, papildus meklējiet arī medicīnisko palīdzību. Izplūdis akumulatora šķidrums var radīt ādas kairinājumu vai ķīmiskos apdegumus.
- e) **Neizmantojiet bojātu vai izmainītu akumulatoru.** Bojāti vai izmainīti akumulatori var darboties neparedzami un radīt ugunsgrēkus, sprādzienus vai traumas.
- f) **Nepakļaujiet akumulatoru liesmu vai pārāk augstas temperatūras ietekmei.** Liesmas vai temperatūra virs 130 °C (265 °F) var radīt sprādzienu.
- g) **Ievērojiet lādēšanas norādes un nekādā gadījumā nelādējiet akumulatoru vai ar akumulatoru darbināmu instrumentu ārpus lietošanas instrukcijā dotā temperatūras diapazona.** Nepareiza lādēšana vai lādēšana ārpus temperatūras diapazona var iznīcināt akumulatoru un paaugstināt ugunsbīstamību.

23.7 Serviss

- a) **Savas elektroierīces remontu uzticiet kvalificētam, speciāli apmācītam personālam, kas izmanto tikai oriģinālās rezerves daļas.** Tādējādi varēsiet būt pārliecināti, ka tiek saglabāta elektroierīces drošība.
- b) **Nekādā gadījumā neveiciet bojātu akumulatoru apkopi.** Jebkuru akumulatora apkopi būtu jāveic tikai ražotājam vai pilnvarotās pārstāvniecībās.

Sisukord

1 Eessõna	171	9.1 Pöösakääride sisselülitamine	184
2 Informatsioon käesoleva kasutusjuhendi kohta	171	9.2 Pöösakääride väljalülitamine	184
2.1 Kehtivad dokumendid	171	10 Pöösakääride kontrollimine	184
2.2 Hoiatusjuhiste tähistus tekstis	172	10.1 Käsitsemiselementide kontrollimine	184
2.3 Sümbolid tekstis	172	11 Pöösakääridega töötamine	185
3 Ülevaade	172	11.1 Pöösakääride hoidmine ja juhtimine	185
3.1 Pöösakäärid, aku ja laadija	172	11.2 Pöösaste lõikamine	185
3.2 Pöösapügamisnoad ja rohupügamisnoad	173	11.3 Rohu lõikamine	185
3.3 Sümbolid	173	12 Pärast tööd	186
4 Ohutusjuhised	173	12.1 Pärast tööd	186
4.1 Hoiatussümbolid	173	13 Transportimine	186
4.2 Sihtotstarbekohane kasutus	174	13.1 Pöösakääride transportimine	186
4.3 Nõuded kasutajale	174	13.2 Aku transportimine	186
4.4 Riietus ja varustus	175	14 Säilitamine	186
4.5 Tööpiirkond ja ümbrus	175	14.1 Pöösakääride säilitamine	186
4.6 Ohutusnõuetele vastav seisund	177	14.2 Aku säilitamine	186
4.7 Töötamine	178	14.3 Laadija säilitamine	186
4.8 Laadimine	179	15 Puhastamine	187
4.9 Transportimine	180	15.1 Pöösakääride puhastamine	187
4.10 Säilitamine	180	15.2 Lõikenugade puhastamine	187
4.11 Puhastamine, hooldamine ja remontimine	181	15.3 Aku puhastamine	187
5 Pöösakääride tegemine kasutusvalmis	182	15.4 Laadija puhastamine	187
5.1 Pöösakääride tegemine kasutusvalmis	182	16 Hooldamine	187
6 Aku laadimine ja LEDid	182	16.1 Lõikenugade teritamine	187
6.1 Aku laadimine	182	17 Remontimine	188
6.2 LEDid laadijal	182	17.1 Pöösakääride, aku ja laadija remontimine	188
7 Pöösakääride kokkupanemine	183	18 Rikete kõrvaldamine	189
7.1 Lõikenugade paigaldamine ja mahavõtmine	183	18.1 Pöösakääride, aku või laadija rikete kõrvaldamine	189
8 Aku sissepanemine ja väljavõtmine	183	18.2 Laadija rikete kõrvaldamine	190
8.1 Aku sissepanemine	183	19 Tehnilised andmed	191
8.2 Aku väljavõtmine	184	19.1 Pöösakäärid STIHL HSA 25	191
9 Pöösakääride sisselülitamine ja väljalülitamine	184		



Käesolev kasutusjuhend on autoriõigusega kaitstud. Kõik õigused on registreeritud, eriti paljundamise, tõlkimise ja elektrooniliste süsteemidega töötamise õigused.

19.2 Põõsapügamisnoad, rohpügamisnoad	191
19.3 Aku 5120	191
19.4 Kaasapandud laadija	191
19.5 Heliväärtused ja vibratsiooniväärtused	191
19.6 REACH	192
20 Varuosad ja tarvikud	192
20.1 Varuosad ja tarvikud	192
21 Utiliseerimine	192
21.1 Põõsakäärde, aku ja laadija utiliseerimine	192
22 EL vastavusdeklaratsioon	192
22.1 Põõsakäärid STIHL HSA 25	192
22.2 Laadija STIHL HSA 25 vastavusjuhised	192
23 Elekritööriistade üldised ohutusjuhised	193
23.1 Sissejuhatus	193
23.2 Ohutus töökohal	193
23.3 Elektrialane ohutus	193
23.4 Inimeste ohutus	193
23.5 Elekritööriista kasutamine ja käsitsemine	194
23.6 Akutööriista kasutamine ja käsitsemine	194
23.7 Teenindus	195

1 Eessõna

Austatud klient!

Meil on hea meel, et otsustasite STIHLi kasuks. Me töötame välja ja valmistamine oma tooteid tippkvaliteedis vastavalt klientide vajadustele. Nii tekivad kõrge töökindlusega tooted ka äärmuslikul koormamisel.

STIHL tähistab tippkvaliteeti ka teeninduses. Meie esindused tagavad kompetentse nõustamise, instrueerimise ja ulatusliku tehnilise toe.

Me täname Teid usalduse eest ja soovime Teile oma STIHLi toote meeldivat kasutamist.



Dr Nikolas Stihl

TÄHTSI! LUGEGE ENNE KASUTAMIST LÄBI JA HOIDKE ALLES.

2 Informatsioon käesoleva kasutusjuhendi kohta

2.1 Kehtivad dokumendid

Kehtivad kohalikud ohutuseeskirjad.

- ▶ Lugege, mõistke ja säilitage lisaks käesolevale kasutusjuhendile järgmisi dokumente:
 - Ohutusalane informatsioon STIHLi akude ja paigaldatud akuga toodete kohta: www.stihl.com/safety-data-sheets

2.2 Hoiatusjuhiste tähistus tekstis



OHT

Juhis viitab ohtudele, mis põhjustavad raskeid vigastusi või surma.

- ▶ Nimetatud meetmed suudavad raskeid vigastusi või surma vältida.



HOIATUS

Juhis viitab ohtudele, mis võivad raskeid vigastusi või surma põhjustada.

- ▶ Nimetatud meetmed suudavad raskeid vigastusi või surma vältida.

JUHIS

Juhis viitab ohtudele, mis võivad materiaalset kahju põhjustada.

- ▶ Nimetatud meetmed suudavad materiaalset kahju vältida.

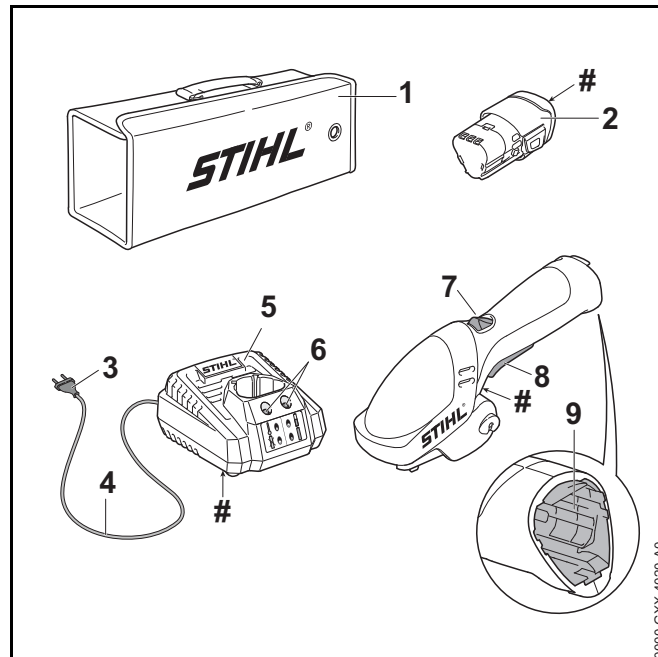
2.3 Sümbolid tekstis



Antud sümbol viitab ühele peatükile käesolevas kasutusjuhendis.

3 Ülevaade

3.1 Pöösakäärid, aku ja laadija



1 Kott

Kott on ette nähtud pöösakääride transportimiseks ja säilitamiseks.

2 Aku

Aku varustab pöösakääre energiaga.

3 Võrgupistik

Võrgupistik ühendab ühendusjuhtme pistikupesaga.

4 Ühendusjuhe

Ühendusjuhe ühendab laadija võrgupistikuga.

5 Laadija

Laadija laeb akut.

6 LEDid

LEDid näitavad laadija olekut.

7 Vabastusnihik

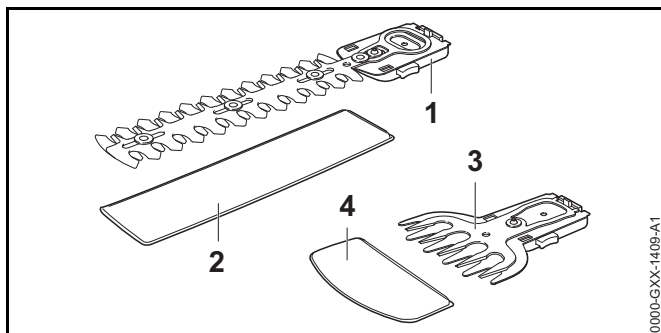
Vabastusnihik vabastab lülitushoova fiksaatorist.

8 Lülitushoob

Lülitushoob lülitab pöösakääre sisse ja välja.

9 Akušah

Akušah võtab vastu aku.

Võimsussilt koos masina numbriga**3.2 Pöösapügamisnoad ja rohupügamisnoad****1 Pöösapügamisnoad, lõikenoad**

Lõikenoad lõikavad pöösaid.

2 Noakaitse

Noakaitse kaitseb pöösapügamisnugadega kokkupuutumise eest.

3 Rohupügamisnoad, lõikenoad

Lõikenoad lõikavad rohtu.

4 Noakaitse

Noakaitse kaitseb rohupügamisnugadega kokkupuutumise eest.

3.3 Sümbolid

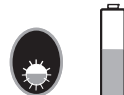
Sümbolid võivad olla pöösakääridel, akul ja laadijal ning tähendavad järgmist:



LED põleb punaselt. Aku pole lubatud temperatuurivahemikus.



LED vilgub punaselt. Akus või laadijas esineb rike.



LED vilgub roheliselt. Akut laetakse.



LED põleb roheliselt. Aku on täielikult laetud.



Käitage elektriseadet suletud ja kuivas ruumis.



Ärge utiliseerige toodet koos olmejäätmetega.

4 Ohutusjuhised**4.1 Hoiatussümbolid**

Pöösakääridel, akul ja laadijal asuvad hoiatussümbolid tähendavad järgmist:



Järgige ohutusjuhiseid ja nende meetmeid.



Lugege, mõistke ja säilitage kasutusjuhendit.



Kandke kaitseprille.



Ärge puudutage järeltalitlevaid löikenuge.



Ärge puudutage liikuvaid löikenuge.



Järgige ülespaisatavate esemete kohta ohutusjuhiseid ja nende meetmeid.



Pidage kinni ohutusvahemaast.



Kaitske pöösakääre ja laadijat vihma ning niiskuse eest.



Kaitske akut kuumuse ja tule eest.



Ärge kastke akut vedelikesse.



Pidage kinni akule lubatud temperatuurivahemikust.

4.2 Sihtotstarbekohane kasutus

Pöösakäärid STIHL HSA 25 on ette nähtud järgmisteks rakendusteks:

- pöösapügamisnoaga: pöösaste löikamiseks
- rohupügamisnoaga: rohu löikamiseks

Pöösakääre ei tohi vihma korral kasutada.

Kaasapandud aku 5120 varustab pöösakääre energiaga.

Kaasapandud laadija laeb akut 5120.

! HOIATUS

- Akud ja laadijad, mis pole STIHLi poolt pöösakääride jaoks heaks kiidetud, võivad tulekahjusid ning plahvatusi põhjustada. Inimesed võivad raskesti vigastada või surma saada ja materiaalne kahju tekkida.
 - ▶ Kasutage pöösakääre kaasapandud akuga 5120.
 - ▶ Laadige akut 5120 kaasapandud laadijaga.
- Kui pöösakääre, akut või laadijat ei kasutata sihtotstarbekohaselt, siis võivad inimesed vigastada või surma saada ning materiaalne kahju tekkida.
 - ▶ Kasutage pöösakääre, akut ja laadijat käesolevas kasutusjuhendis kirjeldatud viisil.

4.3 Nõuded kasutajale

! HOIATUS

- Instrueerimata kasutajad ei suuda pöösakääridest, akust ja laadijast tulenevaid ohte tuvastada ega hinnata. Kasutaja või teised inimesed võivad raskesti vigastada või surma saada.



- ▶ Lugege, mõistke ja säilitage kasutusjuhendit.

- ▶ Kui pöösakäärid, aku või laadija antakse teisele isikule edasi: andke kasutusjuhend kaasa.

- ▶ Tehke kindlaks, et kasutaja vastab järgmistele nõuetele:
 - Kasutaja on välja puhanud.
 - Kasutaja on kehaliselt, sensoorselt ja vaimselt võimeline pöösakääre, akut ning laadijat käsitsema ning nendega töötama. Kui kasutaja on selleks kehaliselt, sensoorselt ja vaimselt piiratud võimeline, siis tohib kasutaja töötada ainult vastutava isiku järelevalve all või instruksiooni järgi.
 - Kasutaja on täisealine.
 - Kasutaja on saanud STIHLi esinduses või asjatundliku isiku poolt instruksiooni enne, kui ta esimest korda pöösakääridega töötab ja laadijat kasutab.
 - Kasutaja teovõime pole alkoholi, ravimite või uimastite tõttu piiratud.
- ▶ Kui esineb ebaselgusi: pöörduge STIHLi esindusse.

4.4 Riietus ja varustus

⚠ HOIATUS

- Töö ajal võivad pöösakäärid pikad juuksed sisse tõmmata. Kasutaja võib raskesti vigastada saada.
 - ▶ Siduge pikad juuksed kokku ja kindlustage nii, et pöösakäärid ei saa neid sisse tõmmata.
- Töö ajal võidakse esemeid suure kiirusega üles paisata. Kasutaja võib vigastada saada.



- ▶ Kandke liibuvaid kaitseprille. Sobivad kaitseprillid on normi EN 166 või siseriiklike eeskirjade kohaselt kontrollitud ja vastava tähistusega kaubanduses saadaval.
 - ▶ Kandke pikkade varrukatega liibuvat särki ja pikki pükse.
- Töö ajal võidakse tolmu üles keerutada. Sissehingatud tolm võib tervist kahjustada ja allergilisi reaktsioone esile kutsuda.
 - ▶ Kandke tolmukaitsemaski.
- Ebasobiv riietus võib puudesse, võsasse ja pöösakääridesse kinni jääda. Sobiva riietuseta kasutajad võivad raskesti vigastada saada.
 - ▶ Kandke liibuvat riietust.
 - ▶ Võtke sallid ja ehted ära.
- Kasutaja võib töö ajal liikuvate lõikenugadega kokku puutuda. Kasutaja võib raskesti vigastada saada.
 - ▶ Kandke vastupidavast materjalist jalatseid.
 - ▶ Kandke vastupidavast materjalist pikki pükse.
- Kasutaja võib puhastamise või hoolduse ajal lõikenugadega kokku puutuda. Kasutaja võib vigastada saada.
 - ▶ Kandke vastupidavast materjalist töökindaid.
- Kui kasutaja kannab ebasobivaid jalatseid, siis võib ta libastuda. Kasutaja võib vigastada saada.
 - ▶ Kandke haarduva tallaga tugevaid kinniseid jalatseid.

4.5 Tööpiirkond ja ümbrus

4.5.1 Pöösakäärid

⚠ HOIATUS

- Kõrvalised isikud, lapsed ja loomad ei suuda pöösakäärdest ning ülespaisatud esemetest tulenevaid ohte tuvastada ega hinnata. Kõrvalised isikud, lapsed ja loomad võivad raskesti vigastada saada ning materiaalne kahju tekkida.



- ▶ Hoidke kõrvalised isikud, lapsed ja loomad tööpiirkonnast eemal.

▶ Ärge jätke pöösakääre järelevalveta.

▶ Tehke kindlaks, et lapsed ei saa pöösakääridega mängida.

- Pöösakäärid pole vee eest kaitstud. Kui töötatakse vihmases või niiskes ümbruses, siis võib tekkida elektrilöökk. Kasutaja võib vigastada saada ja pöösakäärid võivad kahjustada saada.



- ▶ Ärge töötage vihmases ega niiskes ümbruses.

- Pöösakääride elektrilised detailid võivad sädemeid tekitada. Sädemed võivad kergesti süttivas või plahvatusvõimelises ümbruses tulekahjusid ning plahvatuse põhjustada. Inimesed võivad raskesti vigastada või surma saada ja materiaalne kahju tekkida.

▶ Ärge töötage kergesti süttivas ja plahvatusvõimelises ümbruses.

4.5.2 Aku

⚠ HOIATUS

- Kõrvalised isikud, lapsed ja loomad ei suuda akust tulenevaid ohte tuvastada ega hinnata. Kõrvalised isikud, lapsed ja loomad võivad raskesti vigastada saada.
 - ▶ Hoidke kõrvalised isikud, lapsed ja loomad eemal.
 - ▶ Ärge jätke akut järelevalveta.
 - ▶ Tehke kindlaks, et lapsed ei saa akuga mängida.
- Aku pole kõigi ümbrusmõjude eest kaitstud. Kui aku on allutatud teatud kindlatele ümbrusmõjudele, siis võib aku põlema süttida või plahvatada. Inimesed võivad raskesti vigastada saada ja materiaalne kahju tekkida.



- ▶ Kaitske akut kuumuse ja tule eest.
- ▶ Ärge visake akut tulle.



- ▶ Kasutage ja säilitage akut temperatuurivahemikus 0 °C ning + 40 °C vahel.



- ▶ Ärge kastke akut vedelikesse.

▶ Hoidke aku metallist esemetest eemal.

▶ Ärge allutage akut kõrgele rõhule.

▶ Ärge allutage akut mikrolainetele.

▶ Kaitske akut kemikaalide ja soolade eest.

4.5.3 Laadija

⚠ HOIATUS

- Kõrvalised isikud, lapsed ei suuda laadijast ja elektrivoolust tulenevaid ohte tuvastada ega hinnata. Kõrvalised isikud, lapsed ja loomad võivad raskesti vigastada või surma saada.
 - ▶ Hoidke kõrvalised isikud, lapsed ja loomad eemal.
 - ▶ Ärge jätke laadijat järelevalveta.
 - ▶ Tehke kindlaks, et lapsed ei saa laadijaga mängida.
- Laadija pole vee eest kaitstud. Kui töötatakse vihmases või niiskes ümbruses, siis võib tekkida elektrilöökk. Kasutaja võib vigastada saada ja laadija võib kahjustada saada.
 - ▶ Ärge käituge vihmases ega niiskes ümbruses.



- Laadija pole kõigi ümbrusmõjude eest kaitstud. Kui laadija on allutatud teatud kindlatele ümbrusmõjudele, siis võib laadija põlema süttida või plahvatada. Inimesed võivad raskesti vigastada saada ja materiaalne kahju tekkida.
 - ▶ Käitage laadijat suletud ja kuivas ruumis.
 - ▶ Ärge käitage laadijat kergesti süttivas ja plahvatusvõimelises ümbruses.
 - ▶ Ärge käitage laadijat kergesti süttival aluspinnal.
 - ▶ Kasutage ja säilitage laadijat temperatuurivahemikus + 5 °C ja + 40 °C vahel.
- Inimesed võivad ühendusjuhtmele komistada. Inimesed võivad vigastada saada ja laadija võib kahjustada saada.
 - ▶ Vedage ühendusjuhe põrandale liibuvalt.

4.6 Ohutusnõuetele vastav seisund

4.6.1 Põõsakäärid

Põõsakäärid on ohutusnõuetele vastavas seisundis, kui on täidetud järgmised tingimused:

- Põõsakäärid on kahjustamata.
- Põõsakäärid on puhtad ja kuivad.
- Käsitsemiselemendid talitlevad ja on muutmata.
- Põõsapügamisnuga või rohupügamisnuga on õigesti paigaldatud.
- On paigaldatud ainult antud põõsakäärde STIHLi originaaltarvikud.
- Tarvikud on õigesti paigaldatud.

⚠ HOIATUS

- Ohutusnõuetele mittevastavas seisundis ei saa detailid enam õigesti talitleda ja ohutusseadiste toime võidakse tühistada. Inimesed võivad raskesti vigastada või surma saada.
 - ▶ Töötage kahjustamata põõsakäärdega.
 - ▶ Kui põõsakäärid on määrdunud või märjad: puhastage põõsakäärid ja laske neil kuivada.

- ▶ Ärge muutke põõsakääre.
- ▶ Kui käsitsemiselemendid ei talitle: ärge töötage põõsakäärdega.
- ▶ Paigaldage ainult antud põõsakäärde STIHLi originaaltarvikuid.
- ▶ Paigaldage tarvikud käesolevas kasutusjuhendis või tarviku kasutusjuhendis kirjeldatud viisil.
- ▶ Ärge pistke põõsakäärde avadesse esemeid.
- ▶ Kui esineb ebaselgusi: pöörduge STIHLi esindusse.

4.6.2 Lõikenoad

Lõikenoad on ohutusnõuetele vastavas seisundis, kui on täidetud järgmised tingimused:

- Lõikenoad on kahjustamata.
- Lõikenoad pole deformeerunud.
- Lõikenoad liiguvad kergesti.
- Lõikenoad on õigesti teritatud.
- Lõikenoad on kraatideta.

⚠ HOIATUS

- Ohutusnõuetele mittevastavas seisundis võivad lõikenugade osad vabaneda ning eemale paiskuda. Inimesed võivad raskesti vigastada saada.
 - ▶ Töötage kahjustamata lõikenoaga.
 - ▶ Teritage ja eemaldage lõikenoalt õigesti kraatid.
 - ▶ Kui esineb ebaselgusi: pöörduge STIHLi esindusse.

4.6.3 Aku

Aku on ohutusnõuetele vastavas seisundis, kui on täidetud järgmised tingimused:

- Aku on kahjustamata.
- Aku on puhas ja kuiv.
- Aku talitleb ja on muutmata.

⚠ HOIATUS

- Ohutusnõuetele mittevastavas seisundis aku ei suuda enam ohutult talitleda. Inimesed võivad raskesti vigastada saada.
 - ▶ Töötage kahjustamata ja talitleva akuga.
 - ▶ Ärge laadige kahjustatud või defektseid akusid.
 - ▶ Kui aku on määrdunud või märg: puhastage aku ja laske sel kuivada.
 - ▶ Ärge muutke akut.
 - ▶ Ärge pistke aku avadesse esemeid.
 - ▶ Ärge ühendage ega lühistage aku elektrilisi kontakte metallist esemetega.
 - ▶ Ärge avage akut.
- Kahjustatud akust võib vedelik välja tungida. Kui vedelik satub nahale või silma, siis võidakse nahka või silmi ärritada.
 - ▶ Vältige vedelikuga kokkupuutumist.
 - ▶ Kui on toimunud kokkupuude nahaga: peske vastavad nahapiirkonnad rohke vee ja seebiga puhtaks.
 - ▶ Kui on toimunud kokkupuude silmadega: loputage silmi vähemalt 15 minutit rohke veega ja pöörduge arsti poole.
- Kahjustatud või defektne aku võib ebatavaliselt lõhnata, suitseda või põleda. Inimesed võivad raskesti vigastada või surma saada ja materiaalne kahju tekkida.
 - ▶ Kui aku lõhnab ebatavaliselt või suitseb: ärge kasutage akut ja hoidke seda põlemisvõimelistest ainetest eemal.
 - ▶ Kui aku põleb: üritage akut tulekustutiga või veega kustutada.

4.6.4 Laadija

Laadija on ohutusnõuetele vastavas seisundis, kui on täidetud järgmised tingimused:

- Laadija on kahjustamata.
- Laadija on puhas ja kuiv.

⚠ HOIATUS

- Ohutusnõuetele mittevastavas seisundis ei saa detailid enam õigesti talitleda ja ohutusseadiste toime võidakse tühistada. Inimesed võivad raskesti vigastada või surma saada.
 - ▶ Kasutage kahjustamata laadijat.
 - ▶ Kui laadija on määrdunud või märg: puhastage laadija ja laske sel kuivada.
 - ▶ Ärge muutke laadijat.
 - ▶ Ärge pistke laadija avadesse esemeid.
 - ▶ Ärge ühendage ega lühistage laadija elektrilisi kontakte metallist esemetega.
 - ▶ Ärge avage laadijat.

4.7 Töötamine

⚠ HOIATUS

- Kasutaja ei saa teatud kindlates olukordades enam kontsentreeritult töötada. Kasutaja võib komistada, kukkuda ja raskesti vigastada saada.
 - ▶ Töötage rahulikult ja läbimõeldult.
 - ▶ Kui valgustingimused ja nähtavustingimused on halvad: ärge töötage pöösakääridega.
 - ▶ Käsitsege pöösakääre üksi.
 - ▶ Pöörake tähelepanu takistustele.
 - ▶ Töötage maapinnal seistes ja hoidke tasakaalu. Kui tuleb töötada kõrgustes: kasutage tõstelava või turvalisi tellinguid.
 - ▶ Kui tekivad väsimusnähud: tehke tööpaus.
- Kui kasutaja töötab õlgadest kõrgemal, siis võib ta kiiremini väsida. Kasutaja võib raskesti vigastada saada.
 - ▶ Töötage õlgadest kõrgemal ainult lühikest aega.
 - ▶ Tehke tööpause.

- Kui liikuvad lõikenoad satuvad kokku kõva esemega, siis võidakse need kiiresti seisma pidurdada. Tekkivate reaktsioonijõudude tõttu võib kasutaja põõsakäärde üle kontrolli kaotada ja raskesti vigastada saada.
 - ▶ Otsige põõsas või rohi enne töötamist kõvade esemete suhtes läbi ja eemaldage esemed.
- Liikuvad lõikenoad võivad kasutajat lõigata. Kasutaja võib raskesti vigastada saada.



- ▶ Hoidke vaba käsi lõikenugadest eemal.
 - ▶ Ärge puudutage liikuvaid lõikenuge.
 - ▶ Kui lõikenoad on mingi esemega blokeeritud: Lülitage põõsakäärid välja ja võtke aku välja. Kõrvaldage alles siis ese.
- Kui põõsakäärid muutuvad töö ajal või käituvad ebatavaliselt, siis ei pruugi olla põõsakäärid ohutusnõuetele vastavas seisundis. Inimesed võivad raskesti vigastada saada ja materiaalne kahju tekkida.
 - ▶ Lõpetage töö, võtke aku välja ja pöörduge STIHLi esindusse.
 - Töö ajal võivad tekkida põõsakäärde tõttu vibratsioonid.
 - ▶ Kandke kindaid.
 - ▶ Tehke tööpause.
 - ▶ Kui tekivad verevarustushäire ilmingud: pöörduge arsti poole.
 - Kui lülitushoob lastakse lahti, siis liiguvad lõikenoad veel u 1 sekund edasi. Liikuvad lõikenoad võib inimesi lõigata. Inimesed võivad raskesti vigastada saada.



- ▶ Hoidke põõsakääre juhtkäepidemest kinni ja oodake, kuni lõikenoad enam ei liigu.

⚠ OHT

- Kui töötatakse pinget juhtivate juhtmete ümbruses, siis võivad lõikenoad pinget juhtivate juhtmetega kokku puutuda ja neid kahjustada. Kasutaja võib raskesti vigastada või surma saada.
 - ▶ Ärge töötage pinget juhtivate juhtmete ümbruses.

4.8 Laadimine

⚠ HOIATUS

Kokkupuude elektrit juhtivate detailidega võib tekkida järgmistel põhjustel:

- Ühendusjuhe on kahjustatud.
 - Võrgupistik on kahjustatud.
 - Pistikupesa pole õigesti installeeritud.
- Kokkupuude elektrit juhtivate detailidega võib põhjustada elektrilööki. Kasutaja võib raskesti vigastada või surma saada.
 - ▶ Tehke kindlaks, et ühendusjuhe ja võrgupistik on kahjustamata.
 - ▶ Pistke võrgupistik õigesti installeeritud pistikupessa.

- Laadimise ajal võib vale võrgupinge või vale võrgusagedus laadijas ülepinge põhjustada. Laadija võib kahjustada saada.
 - ▶ Tehke kindlaks, et elektrivõrgu võrgupinge ja võrgusagedus ühilduvad laadija võimsussildil esitatud andmetega.
- Laadimise ajal võib kahjustatud või defektne laadija ebatavaliselt lõhnata või suitseda. Inimesed võivad vigastada saada ja materiaalne kahju tekkida.
 - ▶ Tõmmake võrgupistik pistikupesast välja.
- Laadija võib soojuste ebapiisava äravoolu tõttu üle kuumeneda ja tulekahju põhjustada. Inimesed võivad raskesti vigastada või surma saada ja materiaalne kahju tekkida.
 - ▶ Ärge katke laadijat kinni.
- Kui ühe pistikupesa külge on ühendatud mitu laadijat, siis võidakse elektrijuhtmed laadimise ajal üle koormata. Elektrijuhtmed võivad kuumeneda ja tulekahju põhjustada. Inimesed võivad raskesti vigastada või surma saada ja materiaalne kahju tekkida.
 - ▶ Ühendage laadija üksikult pistikupesa külge.
 - ▶ Ärge ühendage laadijat mitmekordse pistikupesa külge.

4.9 Transportimine

4.9.1 Pöösakäärde transportimine

⚠ HOIATUS

- Transportimise ajal võivad pöösakäärid ümber kukkuda või liikuda. Inimesed võivad vigastada saada ja materiaalne kahju tekkida.
 - ▶ Võtke aku välja.
 - ▶ Lükake noakaitse nii lõikenugade peale, et see katab lõikenoad täielikult ära.
 - ▶ Kindlustage pöösakäärid pingutusrihmade, rihmade või võrguga nii, et see ei saa ümber kukkuda ega liikuda.

4.9.2 Aku

⚠ HOIATUS

- Aku pole kõigi ümbrusmõjude eest kaitstud. Kui aku on allutatud teatud kindlatele ümbrusmõjudele, siis võib aku kahjustada saada ja materiaalne kahju tekkida.
 - ▶ Ärge transportige kahjustatud akut.
 - ▶ Transportige akut elektrit mittejuhtivas pakendis.
- Transportimise ajal võib aku ümber kukkuda või liikuda. Inimesed võivad vigastada saada ja materiaalne kahju tekkida.
 - ▶ Pakendage aku pakendisse nii, et see ei saa liikuda.
 - ▶ Kindlustage pakend nii, et see ei saa liikuda.

4.10 Säilitamine

4.10.1 Pöösakäärde säilitamine

⚠ HOIATUS

- Lapsed ei suuda pöösakäärdest tulenevaid ohte tuvastada ega hinnata. Lapsed võivad raskesti vigastada saada.
 - ▶ Võtke aku välja.
 - ▶ Lükake noakaitse nii lõikenugade peale, et see katab lõikenoad täielikult ära.
 - ▶ Säilitage pöösakääre väljaspool laste käeulatus.
- Pöösakäärde elektrilised kontaktid ja metallist detailid võivad niiskuse tõttu korrodeeruda. Pöösakäärid võivad kahjustada saada.
 - ▶ Võtke aku välja.
 - ▶ Säilitage pöösakääre puhaste ja kuivadena.

4.10.2 Aku

⚠ HOIATUS

- Lapsed ei suuda akust tulenevaid ohte tuvastada ega hinnata. Lapsed võivad raskesti vigastada saada.
 - ▶ Säilitage akut väljaspool laste käeulatust.
- Aku pole kõigi ümbrusmõjude eest kaitstud. Kui aku on allutatud teatud kindlatele ümbrusmõjudele, siis võib aku kahjustada saada.
 - ▶ Säilitage akut puhta ja kuivana.
 - ▶ Säilitage akut suletud ruumis.
 - ▶ Säilitage akut pöösakäärdest ja laadijast eraldi.
 - ▶ Säilitage akut elektrit mittejuhtivas pakendis.
 - ▶ Säilitage akut temperatuurivahemikus - 10 °C ja + 40 °C vahel.

4.10.3 Laadija

⚠ HOIATUS

- Lapsed ei suuda laadijast tulenevaid ohte tuvastada ega hinnata. Lapsed võivad raskesti vigastada või surma saada.
 - ▶ Võtke aku välja.
 - ▶ Säilitage laadijat väljaspool laste käeulatust.
- Laadija pole kõigi ümbrusmõjude eest kaitstud. Kui laadija on allutatud teatud kindlatele ümbrusmõjudele, siis võib laadija kahjustada saada.
 - ▶ Võtke aku välja.
 - ▶ Kui laadija on soe: laske laadijal maha jahtuda.
 - ▶ Säilitage laadijat puhta ja kuivana.
 - ▶ Säilitage laadijat suletud ruumis.
 - ▶ Säilitage laadijat temperatuurivahemikus + 5 °C ja + 40 °C vahel.

- Ühendusjuhe pole ette nähtud laadija kandmiseks või ülesriputamiseks. Ühendusjuhe ja laadija võivad kahjustada saada.
 - ▶ Haarake ja hoidke kinni laadija korpusest.

4.11 Puhastamine, hooldamine ja remontimine








⚠ HOIATUS

- Kui puhastuse, hoolduse või remondi ajal on aku sisse pandud, siis võidakse pöösakäärid ettekatsematult sisse lülitada. Inimesed võivad raskesti vigastada saada ja materiaalne kahju tekkida.
 - ▶ Võtke aku välja.
- Teravtoimelised puhastusvahendid, veejoaga või torkavate esemetega puhastamine võivad pöösakääre, löikenuge, akut ja laadijat kahjustada. Kui pöösakääre, löikenuge, akut või laadijat ei puhastata õigesti, siis ei pruugi detailid enam õigesti talitleda ja ohutusseadiste toime võidakse tühistada. Inimesed võivad raskesti vigastada saada.
 - ▶ Puhastage pöösakääre, löikenuge, akut ja laadijat käesolevas kasutusjuhendis kirjeldatud viisil.
- Kui pöösakääre, löikenuge, akut ja laadijat ei hooldata ega remondita õigesti, siis ei pruugi detailid enam õigesti talitleda ja ohutusseadiste toime võidakse tühistada. Inimesed võivad raskesti vigastada või surma saada.
 - ▶ Ärge hooldage või remontige pöösakääre, akut ja laadijat ise.
 - ▶ Kui pöösakääre, akut või laadijat tuleb hooldada või remontida: pöörduge STIHLi esindusse.
 - ▶ Hooldage löikenuge käesolevas kasutusjuhendis kirjeldatud viisil.
- Kasutaja võib ennast löikenugade puhastamise ajal teravatel löikehammastel lõigata. Kasutaja võib vigastada saada.
 - ▶ Kandke vastupidavast materjalist töökindaid.

5 Pöösakäärde tegemine kasutusvalmis

5.1 Pöösakäärde tegemine kasutusvalmis

Iga kord enne töö algust peate viima läbi järgmised sammud:

- ▶ Tehke kindlaks, et järgmised detailid on ohutusnõuetele vastavas seisundis:
 - Pöösakäärid,  4.6.1.
 - Lõikenoad,  4.6.2.
 - Aku,  4.6.3.
 - Laadija,  4.6.4.
- ▶ Laadige aku täiesti täis,  6.1.
- ▶ Puhastage pöösakäärid,  15.1.
- ▶ Kontrollige käsitemiselemente,  10.1.
- ▶ Kui samme ei saa läbi viia: ärge kasutage pöösakääre ja pöörduge STIHLi esindusse.

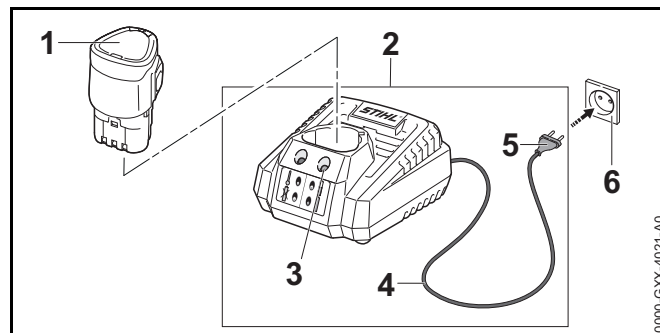
6 Aku laadimine ja LEDid

6.1 Aku laadimine

Laadimisaeg sõltub erinevatest teguritest, nt aku temperatuurist või ümbrustemperatuurist. Tegelik laadimisaeg võib esitatud laadimisajast kõrvale kalduda. Laadimisaeg on esitatud www.stihl.com/charging-times all.

Kui võrgupistik on pistikupessa pistetud ja aku sisestatakse laadijasse, siis käivitub laadimisprotseduur automaatselt. Kui aku on täis laetud, siis põleb parem LED laadijal roheliselt. Laadimisprotseduur on lõpetatud.

Laadimise ajal aku ja laadija soojenevad.



- ▶ Pistke võrgupistik (5) hästi ligipääsetavasse pistikupessa (6).
- ▶ Vedage ühendusjuhe (4).
- ▶ Pange aku (1) laadija (2) juhikutesse ja suruge lõpuni. LEDid (3) vilguvad roheliselt ja laetakse akut (1).
- ▶ Kui LED (3) põleb roheliselt: tõmmake võrgupistik (5) pistikupesast (6) välja. Aku on täielikult laetud.
- ▶ Võtke aku (1) välja.

6.2 LEDid laadijal

LEDid võivad näidata aku laadimisseisundit või laadija või aku rikkeid. LEDid võivad roheliselt või punaselt põleda või vilkuda.

Kui LED vilgub roheliselt, siis laetakse akut.

Kui LED põleb roheliselt, siis aku täielikult laetud.

- ▶ Kui LED põleb punaselt: laske akul maha jahtuda. Aku pole lubatud temperatuurivahemikus.
- ▶ Kui LED vilgub punaselt: ärge kasutage laadijat ja pöörduge STIHLi esindusse. Laadijas või akus esineb rike.

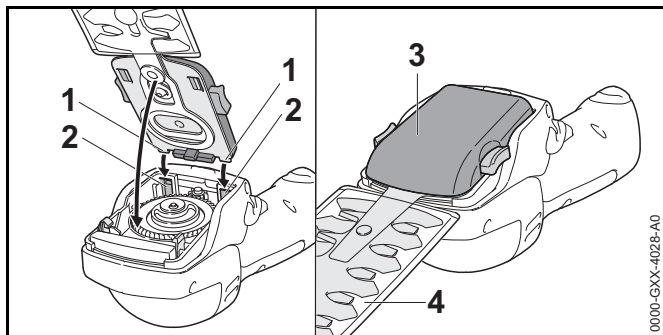
7 Pöösakäärde kokkupanemine

7.1 Lõikenugade paigaldamine ja mahavõtmine

7.1.1 Pöösapügamisnugade või rohpügamisnugade paigaldamine

Pöösapügamisnuga ja rohpügamisnuga paigaldatakse samal viisil pöösakäärde külge.

- ▶ Lülitage pöösakäärid välja ja võtke aku välja.
- ▶ Lükake noakaitse nii lõikenugade peale, et see katab lõikenoad täielikult ära.

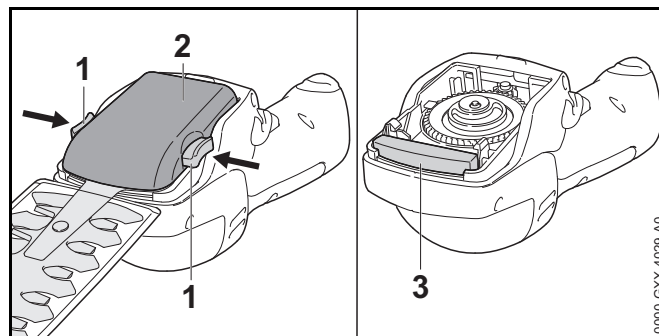


- ▶ Pange pöösapügamisnoa (3) või rohpügamisnoa (3) fikseerimisnina (1) juhikutel (2) kohale.
- ▶ Klappige pöösapügamisnuga (3) või rohpügamisnuga (3) alla ning suruge tugevasti vastu. Pöösapügamisnuga (3) või rohpügamisnuga (3) fikseerub kuuldavalt.
- ▶ Tõmmake noakaitse (4) maha.

7.1.2 Pöösapügamisnugade või rohpügamisnugade mahavõtmine

Pöösapügamisnuga ja rohpügamisnuga võetakse maha samal viisil.

- ▶ Lülitage pöösakäärid välja ja võtke aku välja.
- ▶ Lükake noakaitse nii lõikenugade peale, et see katab lõikenoad täielikult ära.

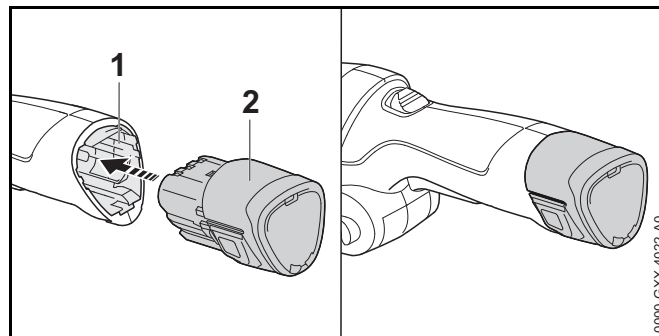


- ▶ Vajutage mõlemat tõkestushooba (1). Pöösapügamisnuga (2) või rohpügamisnuga (2) on lahti lukustatud.
- ▶ Võtke pöösapügamisnuga (2) või rohpügamisnuga (2) maha.

Töö ajal kaitseb vahtkummist kaitse (3) reduktorit mustuse eest. Kaitse (3) on püsivalt pöösakäärdega ühendatud ja seda ei saa eemaldada.

8 Aku sissepanemine ja väljavõtmine

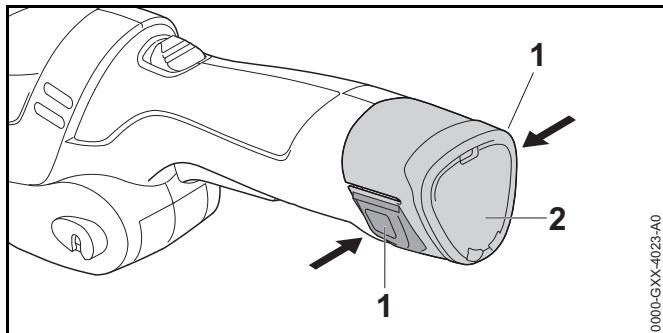
8.1 Aku sissepanemine



- ▶ Vajutage aku (2) lõpuni akušanti (1). Aku (2) fikseerub tuntuvalt.

8.2 Aku väljavõtmine

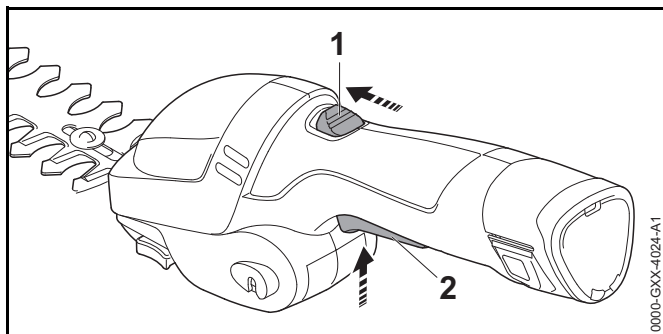
- ▶ Asetage põõsakäärid tasasele pinnale.
- ▶ Hoidke ühte kätt nii akušahti ees, et aku (2) ei saa välja kukkuda.



- ▶ Vajutage mõlemat tõkestushooba (1).
Aku (2) on lahti lukustatud ja selle saab välja võtta.

9 Põõsakäärde sisselülitamine ja väljalülitamine

9.1 Põõsakäärde sisselülitamine



- ▶ Lükake vabastusnihikut (1) pöidlaga lõikenugade suunas ja hoidke kinni.

- ▶ Vajutage nimetissõrmega lülitushooba (2) ja hoidke vajutatult.
Vabastusnihiku (1) võib lahti lasta. Põõsakäärid kiirendavad ja lõikenoad liiguvad.

9.2 Põõsakäärde väljalülitamine

- ▶ Laske lülitushoob ja vabastusnihik lahti.
- ▶ Oodake, kuni lõikenoad u 1 sekundi möödudes enam ei liigu.
- ▶ Kui lõikenoad liiguvad u 1 sekundi möödudes jätkuvalt: võtke aku välja ja pöörduge STIHLi esindusse. Põõsakäärid on defektsed.

10 Põõsakäärde kontrollimine

10.1 Käsitsemiselementide kontrollimine

Vabastusnihik ja lülitushoob

- ▶ Võtke aku välja.
- ▶ Proovige lülitushooba vajutada ilma vabastusnihikut vajutamata.
- ▶ Kui lülitushooba saab vajutada: ärge kasutage põõsakääre ja pöörduge STIHLi esindusse. Vabastusnihik on defektne.
- ▶ Lükake vabastusnihikut pöidlaga lõikenugade suunas ja hoidke kinni.
- ▶ Vajutage lülitushooba.
- ▶ Laske lülitushoob ja vabastusnihik lahti.
- ▶ Kui lülitushoob või vabastusnihik liigub raskelt või ei vetru lähtepositsiooni tagasi: ärge kasutage põõsakääre ja pöörduge STIHLi esindusse. Lülitushoob või vabastusnihik on defektne.

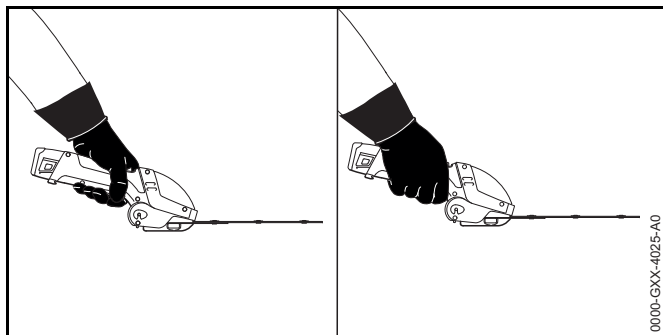
Põõsakäärde sisselülitamine

- ▶ Pange aku sisse.
- ▶ Lükake vabastusnihikut pöidlaga lõikenugade suunas ja hoidke kinni.

- ▶ Vajutage lülitushooba ja hoidke vajutatult. Lõikenoad liiguvad.
- ▶ Laske lülitushoob lahti. U 1 sekundi möödudes lõikenoad enam ei liigu.
- ▶ Kui lõikenoad liiguvad u 1 sekundi möödudes jätkuvalt: võtke aku välja ja pöörduge STIHLi esindusse. Põõsakäärid on defektsed.

11 Põõsakääridega töötamine

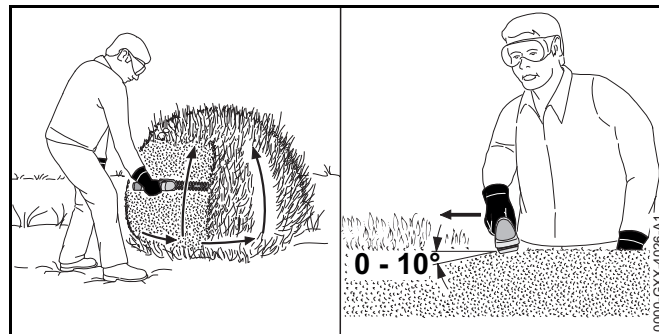
11.1 Põõsakääride hoidmine ja juhtimine



- ▶ Hoidke põõsakääre ühe käega juhtkäepidemest kinni, et põial hoiab juhtkäepideme ümbert kinni.
- ▶ Hoidke vaba käsi lõikenugadest eemal.

11.2 Põõsaste lõikamine

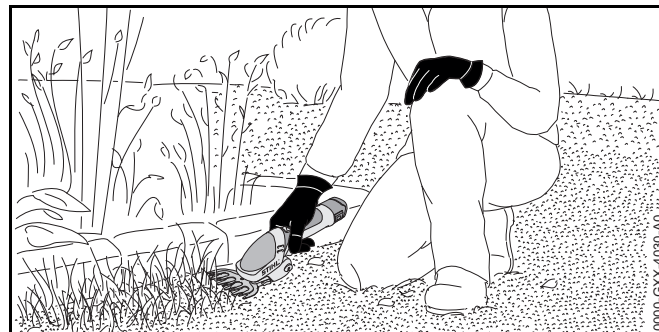
- ▶ Paigaldage põõsapügamisnoad.
- ▶ Eemaldage paksud oksad ja oksaharud oksakäärde, hekikäärde või mootorsaega.



- ▶ Juhtige põõsakääre põõsa ühel küljel kaarjalt altpoolt ülespoole ja lõigake põõsast.
- ▶ Langetage põõsakääre põõsast lõikamata.
- ▶ Kõndige aeglaselt ja kontrollitult edaspidi.
- ▶ Juhtige põõsakääre uuesti kaarjalt altpoolt ülespoole ja lõigake põõsast.
- ▶ Lõigake põõsa teist külge samal viisil.
- ▶ Pange põõsapügamisnoad põõsa ülaküljel 0° kuni 10° nurga all kohale.
- ▶ Juhtige põõsakääre horisontaalselt ja kaarjalt edasi-tagasi ning lõigake põõsast.
- ▶ Kui lõikevõimsus väheneb: teritage lõikenuge.

11.3 Rohu lõikamine

- ▶ Paigaldage rohupügamisnoad.



- ▶ Juhtige põõsakääre soovitud lõikekõrgusel läbi rohu.

12 Pärast tööd

12.1 Pärast tööd

- ▶ Lülitage pöösakäärid välja ja võtke aku välja.
- ▶ Kui pöösakäärid on märjad: laske pöösakääridel kuivada.
- ▶ Puhastage pöösakäärid.
- ▶ Puhastage lõikenoad.
- ▶ Lükake noakaitse nii lõikenugade peale, et see katab lõikenoad täielikult ära.
- ▶ Puhastage aku.

13 Transportimine

13.1 Pöösakääride transportimine

- ▶ Lülitage pöösakäärid välja ja võtke aku välja.
- ▶ Lükake noakaitse nii lõikenugade peale, et see katab lõikenoad täielikult ära.
- ▶ Kandke pöösakääre ühe käega juhtkäepidemest.
- ▶ Kui pöösakääre transporditakse sõidukis: kindlustage pöösakäärid nii, et pöösakäärid ei saa ümber kukkuda ega liikuda.

13.2 Aku transportimine

- ▶ Lülitage pöösakäärid välja ja võtke aku välja.
- ▶ Tehke kindlaks, et aku on ohutusnõuetele vastavas seisundis.
- ▶ Pakendage aku nii, on täidetud järgmised tingimused:
 - Pakend on elektriliselt mittejuhtiv.
 - Aku ei saa pakendis liikuda.
- ▶ Kindlustage pakend nii, et see ei saa liikuda.

Aku allub ohtlike kaupade transportimise nõuetele. Aku on UN 3480 (liitiumioonakud) kohaselt liigitatud ja seda kontrolliti vastavalt ÜRO käsiraamatu „Kontrollimised ja kriteeriumid osa III alalõigule 38.3“.

Transpordieeskirjad on esitatud www.stihl.com/safety-data-sheets all.

14 Säilitamine

14.1 Pöösakääride säilitamine

- ▶ Lülitage pöösakäärid välja ja võtke aku välja.
- ▶ Lükake noakaitse nii lõikenugade peale, et see katab lõikenoad täielikult ära.
- ▶ Säilitage pöösakääre nii, et on täidetud järgmised tingimused:
 - Pöösakäärid on väljaspool laste käeulatust.
 - Pöösakäärid on puhtad ja kuivad.

14.2 Aku säilitamine

- ▶ Säilitage akut nii, on täidetud järgmised tingimused:
 - Aku on väljaspool laste käeulatust.
 - Aku on puhas ja kuiv.
 - Aku on suletud ruumis.
 - Aku on pöösakääridest ja laadijast eraldi.
 - Aku on elektrit mittejuhtivas pakendis.
 - Aku on temperatuurivahemikus - 10 °C ja + 40 °C vahel.

14.3 Laadija säilitamine

- ▶ Tõmmake võrgupistik pistikupesast välja.
- ▶ Võtke aku välja.
- ▶ Säilitage laadijat nii, on täidetud järgmised tingimused:
 - Laadija on väljaspool laste käeulatust.
 - Laadija on puhas ja kuiv.
 - Laadija on suletud ruumis.
 - Laadija on akust lahutatud.
 - Laadija pole ühendusjuhtmest üles riputatud.
 - Laadija on temperatuurivahemikus + 5 °C ja + 40 °C vahel.

15 Puhastamine

15.1 Põõsakääride puhastamine

- ▶ Lülitage põõsakäärid välja ja võtke aku välja.
- ▶ Puhastage põõsakääre niiske lapiga või STIHLi vaigulahustiga.

15.2 Lõikenugade puhastamine

- ▶ Lülitage põõsakäärid välja ja võtke aku välja.
- ▶ Pihustage lõikenoad mõlemalt küljelt STIHLi vaigulahustiga sisse
- ▶ Pange aku sisse.
- ▶ Lülitage põõsakäärid 5 sekundiks sisse. Lõikenoad liiguvad. STIHLi vaigulahusti jaotub ühtlaselt.

15.3 Aku puhastamine

- ▶ Puhastage aku niiske lapiga.

15.4 Laadija puhastamine

- ▶ Tõmmake võrgupistik pistikupesast välja.
- ▶ Puhastage laadija niiske lapiga.
- ▶ Puhastage laadija elektrilisi kontakte pintsliga või pehme harjaga.

16 Hooldamine

16.1 Lõikenugade teritamine

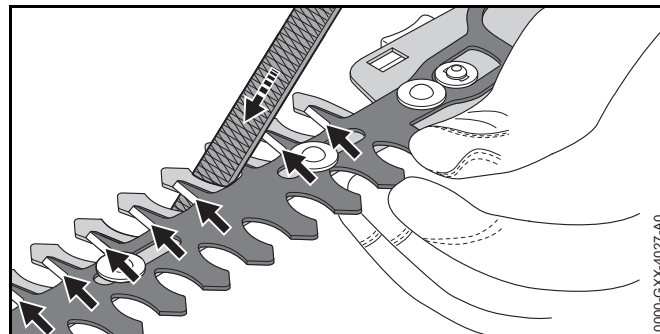
Põõsapügamisnoad


STIHL soovib lasta põõsapügamisnuge teritada STIHLi esinduses.

HOIATUS

Lõikenugade lõikehambad on teravad. Kasutaja võib ennast lõigata.

- ▶ Kandke vastupidavast materjalist töökindaid.



- ▶ Nihutage lõikenoad üksteise suhtes nii, et lõiketerad on hästi ligipääsetavad.
- ▶ Teritage ülemise lõikenoa kõiki lõiketeri STIHLi lapikviiliga ühe edaspidiliigutusega. Pidage seejuures teritusnurgast kinni,  19.2.
- ▶ Pöörake põõsapügamisnuga ümber.
- ▶ Teritage ülejäänud lõiketerad.
- ▶ Eemaldage viilimisel tekkinud tolm niiske lapiga.
- ▶ Pihustage põõsapügamisnoad mõlemalt küljelt STIHLi vaigulahustiga sisse
- ▶ Lülitage põõsakäärid 5 sekundiks sisse. Lõikenoad liiguvad. STIHLi vaigulahusti jaotub ühtlaselt.
- ▶ Kui esineb ebaselgusi: pöörduge STIHLi esindusse.

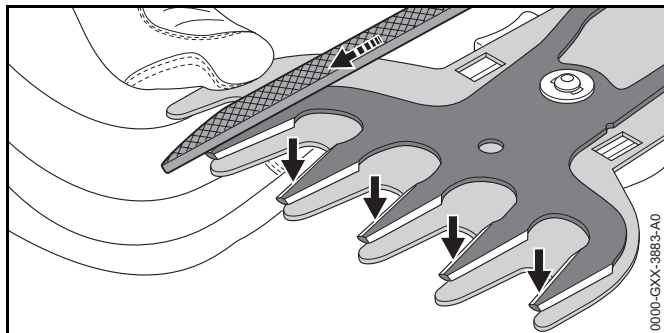
Rohupügamisnoad

STIHL soovib lasta rohpügamisnuge teritada STIHLi esinduses.

⚠ HOIATUS

Lõikenugade lõikehambad on teravad. Kasutaja võib ennast lõigata.

- ▶ Kandke vastupidavast materjalist töökindaid.



- ▶ Lükake ülemine lõikenuga nii täielikult ühte suunda, et lõikeservade üks külg on hästi ligipääsetav.
- ▶ Viilige ülemise lõikenoa hästi ligipääsetavat lõikeserva STIHLi lapikviiliga ühe edaspidiliigutusega. Pidage seejuures teritusnurgast kinni, 19.2.
- ▶ Lükake ülemine lõikenuga nii täielikult teise suunda, et lõikeservade teine külg on hästi ligipääsetav.
- ▶ Teritage ülejäänud lõiketerad.
- ▶ Eemaldage viilimisel tekkinud tolmu niiske lapiga.
- ▶ Pihustage rohpügamisnoad mõlemalt küljelt STIHLi vaigulahustiga sisse
- ▶ Lülitage põõsakäärid 5 sekundiks sisse. Lõikenoad liiguvad. STIHLi vaigulahusti jaotub ühtlaselt.
- ▶ Kui esineb ebaselgusi: pöörduge STIHLi esindusse.

17 Remontimine

17.1 Põõsakäärde, aku ja laadija remontimine

Kasutaja ei saa põõsakääre, lõikenuge, akut ja laadijat ise remontida.

- ▶ Kui põõsakäärid on kahjustatud: ärge kasutage põõsakääre ja pöörduge STIHLi esindusse.
- ▶ Kui lõikenoad on kahjustatud: asendage lõikenoad.
- ▶ Kui aku on defektne või kahjustatud: asendage aku.
- ▶ Kui laadija on defektne või kahjustatud: asendage laadija.
- ▶ Kui ühendusjuhe on defektne või kahjustatud: ärge kasutage laadijat ja laske ühendusjuhe STIHLi esinduses asendada.

18 Rikete kõrvaldamine

18.1 Põõsakääride, aku või laadija rikete kõrvaldamine

Rike	LEDid laadijal	Põhjus	Abinõu
Sisselülitamisel põõsakäärid ei käivitu.		Aku laadimisseisund liiga madal.	▶ Laadige akut.
		Aku on liiga soe või liiga külm.	▶ Võtke aku välja. ▶ Laske akul maha jahtuda või soojeneda.
		Põõsakääridel esineb rike.	▶ Võtke aku välja. ▶ Puhastage elektrilised kontaktid akušahtis. ▶ Pange aku sisse. ▶ Lülitage põõsakäärid sisse. ▶ Kui põõsakäärid sisselülitamisel jätkuvalt ei käivitu: ärge kasutage põõsakääre ja pöörduge STIHLi esindusse.
		Lõikenoad liiguvad raskelt.	▶ Pihustage lõikenoad mõlemalt küljelt STIHLi vaigulahustiga sisse ▶ Kui põõsakäärid sisselülitamisel jätkuvalt ei käivitu: ärge kasutage põõsakääre ja pöörduge STIHLi esindusse.
		Põõsakäärid on liiga soojad.	▶ Võtke aku välja. ▶ Laske põõsakääridel maha jahtuda.
		Akul esineb rike.	▶ Võtke aku välja ja pange uuesti sisse. ▶ Lülitage põõsakäärid sisse. ▶ Kui põõsakäärid sisselülitamisel jätkuvalt ei käivitu: ärge kasutage akut ja pöörduge STIHLi esindusse.
		Elektriühendus on põõsakääride ja aku vahel katkenud.	▶ Võtke aku välja ja pange uuesti sisse.
		Põõsakäärid või aku on niisked.	▶ Laske põõsakääridel või akul kuivada.
Põõsakäärid lülituvad käitamisel välja.		Põõsakäärid on liiga soojad.	▶ Võtke aku välja. ▶ Laske põõsakääridel maha jahtuda.

Rike	LEDid laadijal	Põhjus	Abinõu
		Esineb elektriline rike.	<ul style="list-style-type: none"> ▶ Võtke aku välja ja pange uuesti sisse. ▶ Lülitage pöösakäär sisse.
Pöösakäärade käitusaeg on liiga lühike.		Aku pole täielikult laetud.	▶ Laadige aku täiesti täis.
		Aku eluiga on ületatud.	▶ Asendage aku.
Pärast aku sisestamist laadijasse laadimisprotseduur ei käivitu.	1 LED põleb punaselt.	Aku on liiga soe või liiga külm.	▶ Laske akul maha jahtuda või soojeneda.
	1 LED vilgub punaselt.	Akus või laadijas esineb rike.	<ul style="list-style-type: none"> ▶ Võtke aku välja ja pange uuesti sisse. ▶ Kui 1 LED vilgub jätkuvalt punaselt: ärge kasutage laadijat ja pöörduge STIHLi esindusse.

18.2 Laadija rikete kõrvaldamine

Rike	LED laadijal	Põhjus	Abinõu
Akut ei laeta.	LED vilgub punaselt.	Elektriühendus on laadija ja aku vahel katkenud.	<ul style="list-style-type: none"> ▶ Võtke aku välja. ▶ Puhastage laadijal elektrilised kontaktid. ▶ Pange aku sisse.
		Laadijal esineb rike.	▶ ärge kasutage laadijat ja pöörduge STIHLi esindusse.

19 Tehnilised andmed

19.1 Põõsakäärid STIHL HSA 25

- Lubatud aku: aku 5120
- Kaal ilma lõikenõoga ja akuta: 0,6 kg

Tööaeg on esitatud www.stihl.com/battery-life all.

19.2 Põõsapügamisnoad, rohupügamisnoad

Põõsapügamisnoad

- Hambavahe: 19 mm
- Lõikepikkus: 200 mm
- Teritusnurk: 30°

Rohupügamisnoad

- Hambavahe: 16 mm
- Lõikepikkus: 120 mm
- Teritusnurk: 35°

19.3 Aku 5120

- Aku-tehnoloogia: liitium-ioon
- Pingeline: 10,8 V
- Mahutavus: 2,0 Ah
- Energiasisaldus: 21,6 Wh
- Lubatud temperatuurivahemik kasutamiseks ja säilitamiseks: 0 °C kuni + 40 °C

19.4 Kaasapandud laadija

- Nimipinge: vt võimsussilti
- Sagedus: vt võimsussilti
- Nimivõimsus: vt võimsussilti

- Laadimisvool: vt võimsussilti
- Lubatud temperatuurivahemik kasutamiseks ja säilitamiseks: + 5 °C kuni + 40 °C

Laadimisajad on esitatud www.stihl.com/charging-times all.

19.5 Heliväärtused ja vibratsiooniväärtused

Helirõhutaseme K-väärtus on 2 dB(A). Helivõimsustaseme K-väärtus on 2 dB(A). Vibratsiooniväärtuste K-väärtus on 2 m/s².

HSA 25 põõsapügamisnugadega

- Helirõhutaseme L_{pA} mõõdetud EN 60745-2-15 järgi: 70 dB(A)
- Helivõimsustaseme L_{WA} mõõdetud EN 60745-2-15 järgi: 80 dB(A)
- Vibratsiooniväärtus a_{HV} mõõdetud EN 60745-2-15 järgi: 1,2 m/s²

HSA 25 rohupügamisnugadega

- Helirõhutaseme L_{pA} mõõdetud F_{pr} EN 60335-2-94 järgi: 73 dB(A)
- Helivõimsustaseme L_{WA} mõõdetud F_{pr} EN 60335-2-94 järgi: 80 dB(A)
- Vibratsiooniväärtus a_{HV} mõõdetud F_{pr} EN 60335-2-94 järgi: 1,4 m/s²

Esitatud vibratsiooniväärtused mõõdeti normitud kontrollmeetodi alusel ja neid saab kasutada elektriseadmete võrdlemiseks. Tegelikult tekkivad vibratsiooniväärtused võivad kasutusviisist sõltuvalt esitatud väärtustest kõrvale kalduda. Esitatud vibratsiooniväärtusi saab kasutada vibratsioonikoormuse esmaseks hindamiseks. Tegelikku vibratsioonikoormust tuleb hinnata. Seejuures võib võtta arvesse ka aegu, mil elektriseade on välja lülitatud, ja aegu, mil see on sisse lülitatud, kui töötab ilma koormuseta.

Informatsioon tööandjate direktiivi Vibratsioon 2002/44/EÜ täitmise kohta on esitatud www.stihl.com/vib all.

19.6 REACH

REACH tähistab EÜ määrust kemikaalide registreerimise, hindamise ja heakskiidu kohta.

Informatsioon REACH määruse täitmise kohta on esitatud www.stihl.com/reach all.

20 Varuosad ja tarvikud

20.1 Varuosad ja tarvikud

STIHL® Need sümboolid tähistavad STIHLi originaalvaruosi ja STIHLi originaaltarvikuid.

STIHL soovib kasutada STIHLi originaalvaruosi ja STIHLi originaaltarvikuid.

STIHLi originaalvaruosad ja STIHLi originaaltarvikud on saadaval STIHLi esinduses.

21 Utiliseerimine

21.1 Pöösakäärde, aku ja laadija utiliseerimine

Informatsiooni saate utiliseerimise kohta STIHLi esindusest.

- ▶ Utiliseerige pöösakäärid, aku, laadija, tarvikud ja pakend eeskirjade kohaselt ning keskkonnasõbralikult.

22 EL vastavusdeklaratsioon

22.1 Pöösakäärid STIHL HSA 25

ANDREAS STIHL AG & Co. KG
Badstraße 115
D-71336 Waiblingen
Saksamaa

deklareerib ainuisikuliselt vastutades, et

- Koosteviis: Aku-pöösakäärid
- Tehasemark: STIHL
- Tüüp: HSA 25
- Seeriatunnus: 4515

vastab direktiivide 2011/65/EL, 2006/42/EÜ, 2014/30/EL ja 2000/14/EÜ asjaomastele sätetele ja on välja tootatud ning valmistatud kooskõlas järgmiste normide vastaval tootmiskuupäeval kehtivate versioonidega: EN 55014-1, EN 55014-2, EN 60745-1 ja EN 60745-2-15.

Kohaldatud vastavushindamise meetod vastavalt direktiivi 2000/14/EÜ lisale V.

- Mõõdetud helivõimsustase: 78 dB(A)
- Garanteeritud helivõimsustase: 80 dB(A)


Tehnilisi dokumente säilitatakse
ANDREAS STIHL AG & Co. KG Produktzulassung
osakonnas.

Ehitusaasta, valmistamisriik ja masina number on pöösakäärdele märgitud.

Waiblingen, 1.03.2017

ANDREAS STIHL AG & Co. KG

p. p.



Thomas Elsner, tootehalduse ja teenuste juht

22.2 Laadija STIHL HSA 25 vastavusjuhhis

Antud laadija on valmistatud ja ringlusse antud kooskõlas järgmiste direktiividega: 2014/35/EL, 2014/30/EL ja 2011/65/EL.

Valmistamisriik ja masina number on laadijale märgitud.

Terviklik EÜ vastavusdeklaratsioon on saadaval firmast
ANDREAS STIHL AG & Co. KG, Badstraße 115,
71336 Waiblingen, Saksamaa.

23 Elektriööriistade üldised ohutusjuhised

23.1 Sissejuhatus

Käesolevas peatükis taasesitatakse normis EN/IEC 60745 käsijuhtimisega mootorkäitusega elektriööriistade kohta eelformuleeritud üldised ohutusjuhised.

STIHL peab need tekstid ära trükkima.

"Elektrialane ohutus" all esitatud elektrilöögi vältimist puudutavad ohutusjuhised pole STIHLi akutoodetele kohaldatavad.



HOIATUS

Lugege kõiki ohutusjuhiseid, korraldusi, pilte ja tehnilisi andmeid, millega on kõnealune elektriööriist varustatud. Hooletused alljärgnevatest korraldustest kinnipidamisel võivad põhjustada elektrilööki, tulekahju ja/või raskeid vigastusi. **Hoidke kõiki ohutusjuhiseid ja korraldusi tulevikuks alal.**

Ohutusjuhistes kasutatav mõiste „elektriööriist“ kehtib võrgukäitusega elektriööriistade (võrgujuhtmega) ja akukäitusega elektriööriistade (võrgujuhtmeta) kohta.

23.2 Ohutus töökohal

- Hoidke oma tööpiirkond puhas ja hästi valgustatud.** Korraldatud või valgustamata tööpiirkonnad võivad põhjustada õnnetusi.
- Ärge töötage elektriööriistaga plahvatusohtlikus ümbruskonnas, milles leidub süttimisohtlikke vedelikke, gaase või tolme.** Elektriööriistad tekitavad sädemeid, mis võivad tolmu või auru põlema süüdata.
- Hoidke lapsed ja teised isikud elektriööriista kasutamise ajal eemal.** Tähelepanu kõrvalejuhtimisel võite seadme üle kontrolli kaotada.

23.3 Elektrialane ohutus

- Elektriööriista ühenduspistik peab pistikupesaga sobima.** Pistikut ei tohi ühelgi viisil muuta. Ärge kasutage adapterpistikuid koos kaitsemaandusega elektriööriistadega. Muutmata pistikud ja sobivad pistikupesad vähendavad elektrilöögi riski.
- Vältige kehalist kontakti torude, küttesüsteemide, pliitide, külmkappide jms maandatud pindadega.** Kui Teie keha on maandatud, siis valitseb elektrilöögi risk.
- Kaitske elektriööriistu vihma ja niiskuse eest.** Vee tungimine elektriööriista suurendab elektrilöögi riski.
- Ärge kasutage juhet valel otstarbel nagu elektriööriista kandmiseks, üles riputamiseks või pistikupesast pistiku väljatõmbamiseks.** Kaitske juhet kuumuse, õli, teravate servade ning liikuvate seadmeosade eest. Kahjustatud või sasisitud juhtmed suurendavad elektrilöögi riski.
- Kui töötate elektriööriistaga õues, siis kasutage üksnes välitingimustesse sobivaid pikendusjuhtmeid.** Välitingimustesse sobiva pikendusjuhtme kasutamine vähendab elektrilöögi riski.
- Kui elektriööriista käitamist pole võimalik niiskes ümbruskonnas vältida, siis kasutage rikkevoolu-kaitSELÜLITIT.** Rikkevoolu-kaitSELÜLITI kasutamine vähendab elektrilöögi riski.

23.4 Inimeste ohutus

- Olge tähelepanelik, pidage oma tegevust silmas ja käige töötamisel elektriööriistaga mõistlikult ümber.** Ärge kasutage elektriööriista, kui olete väsinud või uimastite, alkoholi või ravimite mõju all. Hetkeline tähelepanematus võib põhjustada elektriööriista kasutamisel tõsiseid vigastusi.
- Kandke isiklikku kaitsevarustust ja alati kaitseprille.** Isikliku kaitsevarustuse nagu tolmu maski, libisemiskindlate turvajalatsite, kaitsekiivri või kuulmekaitsme kandmine, vastavalt elektriööriista liigile ning kasutusele, vähendab vigastuste riski.
- Vältige ettekatsetamatut käikuvõtmist.** Veenduge, et elektriööriist on enne voolutoite ja/või aku külgeühendamist, ülesvõtmist või kandmist välja lülitatud.

Kui hoiate elektritööriista kandmisel sõrme lülilil või ühendate sisselülitatud seadme voolutoitega, siis võib see õnnetusi põhjustada.

- d) **Eemaldage enne elektritööriista sisselülitamist seadistööriistad ning mutrivõtmed.** Pöörleva seadmeosa sisemuses paiknev tööriist või võti võib vigastusi põhjustada.
- e) **Vältige ebaharilikku kehahoiakut. Hoolitsege stabiilse seisuasendi eest ja hoidke alati tasakaalu.** Seeläbi saate elektritööriista ootamatutes olukordades paremini kontrollida.
- f) **Kandke sobivat riietust. Ärge kandke avarat riietust ega ehteid. Hoidke juuksed ja riietus pöörlevatest detailidest eemale.** Avar riietus, ehted või pikad juuksed võidakse liikuvate detailide poolt kaasa haarata.
- g) **Kui saab monteerida seadiseid tolmu äraimamiseks ja tolmu kinnipüüdmiseks, siis tuleb need külge ühendada ning neid õigesti kasutada.** Tolmuimustusüsteemi kasutamine võib vähendada tolmust tingitud ohte.
- h) **Ärge uskuge pimesi ohutusse ega eirake elektritööriista ohutusreegleid ka siis, kui olete paljukordse kasutuse tõttu elektritööriistaga tuttav.** Tähelepanematu tegutsemine võib põhjustada sekundi murdosa jooksul raskeid vigastusi.

23.5 Elektritööriista kasutamine ja käsitsemine

- a) **Ärge koormake seadet üle.** Kasutage töötamisel antud töö jaoks ettenähtud elektritööriista. Sobiva elektritööriistaga töötate paremini ja ohutumalt ettenähtud võimsusvahemiku piires.
- b) **Ärge kasutage defektse lülitiga elektritööriista.** Elektritööriist, mida ei saa enam sisse või välja lülitada, on ohtlik ning tuleb ära remontida.
- c) **Tõmmake pistik pistikupesast välja ja/või eemaldage äravõetav aku enne seadme seadistamist, rakendustööriistade vahetamist või elektritööriista ärapanemist.** See ettevaatusmeede vähendab elektritööriista ettekatvematu käivitumise ohtu.

- d) **Ladustage mittekasutatavaid elektritööriistu lastele kättesaamatult. Ärge laske seadet kasutada inimestel, kes seda ei tunne või pole käesolevaid korraldusi läbi lugenud.** Elektritööriistad on ohtlikud, kui neid kasutavad kogenematud isikud.
- e) **Hoolitsege elektritööriistade ja rakendustööriistade eest hästi. Kontrollige, kas liiguvad detailid talitlevad laitmatult ega kiilu kinni, kas esineb murdunud või kahjustatud detaile nii, et elektritööriista talitus on piiratud. Laske kahjustatud detailid enne elektritööriista kasutamist remontida.** Paljude õnnetuste põhjus peitub halvasti hooldatud elektritööriistades.
- f) **Hoidke lõiketööriistad teravad ja puhtad.** Hästi hoolitsetud teravate lõikeservadega lõiketööriistad kiiluvad vähem kinni ja neid on lihtsam juhtida.
- g) **Kasutage elektritööriista, tarvikuid, kasutustööriistu jms vastavalt käesolevatele korraldustele. Arvestage seejuures töötingimustega ning teostatava tegevuse iseloomuga.** Elektritööriistade kasutamine muudeks kui ettenähtud rakendusteks võib põhjustada ohtlike olukordi.
- h) **Hoidke käepidemed ja hoidepinnad kuivad, puhtad ja õli- ning määrdevabad.** Libedad käepidemed ja hoidepinnad ei võimalda elektritööriista ettenägematutes olukordades kindlalt käsitseda ning kontrollida.

23.6 Akutööriista kasutamine ja käsitsemine

- a) **Laadige akusid ainult tootja poolt soovitatud laadijatega.** Teatud kindlat liiki akude laadimiseks ettenähtud laadijate tõttu valitseb muude akudega kasutamisel tuleoht.
- b) **Kasutage elektritööriistades ainult nende jaoks ettenähtud akusid.** Muude akude kasutamine võib põhjustada vigastusi või tuleohtu.
- c) **Ärge laske bürooklambritel, müntidel, võtmetel, naeltel, kruvidel ja muudel väikestel metallesemetel, mis võivad põhjustada kontaktide sildamist, akude lähedusse sattuda.** Aku kontaktide lühistumise tagajärjeks võivad olla põletused või tulekahju.

- d) **Vale kasutamise korral võib vedelik akust välja tungida. Vältige sellega kokku puutumist. Loputage juhusliku kokkupuute korral veega ära. Pöörduge silma sattunud vedeliku korral abi saamiseks täiendavalt arsti poole.** Väljatungiv akuvedelik võib põhjustada nahaärritusi või põletusi.
- e) **Ärge kasutage kahjustatud või muudetud akut.** Kahjustatud või muudetud akud võivad käituda ettenägematul viisil ja põhjustada tulekahju, plahvatust või vigastusohtu.
- f) **Ärge allutage akut tulele ega kõrgete temperatuuridele.** Tuli või temperatuurid üle 130 °C (265 °F) võivad põhjustada plahvatuse.
- g) **Järgige kõiki korraldusi laadimise kohta ja ärge laadige akut või akutööriista kunagi väljaspool kasutusjuhendis esitatud temperatuurivahemikku.** Vale laadimine või laadimine väljaspool lubatud temperatuurivahemikku võib aku hävitada või tulekahju ohtu suurendada.

23.7 Teenindus

- a) **Laske elektritööriista remontida ainult kvalifitseeritud erialapersonalil ja ainult originaalvaruosadega.** Sellega tagatakse elektritööriista ohutuse säilimine.
- b) **Ärge hooldage kunagi kahjustamata akusid.** Kogu akude hooldust peaks teostama tootja või volitatud klienditeenindus.

Turinys

1	Pratarmė	197	9.1	Gyvatvorių žirklių įjungimas	210
2	Apie šią naudojimo instrukciją	197	9.2	Gyvatvorių žirklių išjungimas	210
2.1	Galiojantys dokumentai	197	10	Gyvatvorių žirklių tikrinimas	210
2.2	Perspėjimų tekste žymėjimas	198	10.1	Patikrinti valdymo elementus	210
2.3	Simboliai tekste	198	11	Darbas su gyvatvorių žirkėmis	211
3	Apžvalga	198	11.1	Gyvatvorių žirklių laikymas ir valdymas	211
3.1	Gyvatvorių žirkės, akumulatorius ir įkroviklis	198	11.2	Krūmų pjovimas	211
3.2	Krūmų peilis ir žolės peilis	199	11.3	Žolės pjovimas	211
3.3	Simboliai	199	12	Po darbo	212
4	Saugumo nurodymai	199	12.1	Po darbo	212
4.1	Įspėjamieji simboliai	199	13	Pernešimas	212
4.2	Numatytoji paskirtis	200	13.1	Krūmų žirklių pervežimas	212
4.3	Reikalavimai naudotojui	200	13.2	Akumulatoriaus pervežimas	212
4.4	Drabužiai ir įranga	201	14	sandėliuojate	212
4.5	Darbo vieta ir aplinka	202	14.1	Gyvatvorių žirklių laikymas	212
4.6	Saugi būklė	203	14.2	Akumulatoriaus laikymas	212
4.7	Darbo metu	204	14.3	Įkroviklio laikymas	212
4.8	Įkrovimas	205	15	Valymas	213
4.9	Pernešimas	206	15.1	Gyvatvorių žirkles nuvalyti	213
4.10	sandėliuojate	206	15.2	Peilių valymas	213
4.11	Valymas, priežiūra ir remontas	207	15.3	Akumulatoriaus valymas	213
5	Gyvatvorių žirklių paruošimas darbui	208	15.4	Įkroviklio valymas	213
5.1	Gyvatvorių žirklių paruošimas darbui	208	16	Priežiūra	213
6	Akumulatoriaus įkrovimas ir diodai	208	16.1	Peilio aštrinimas	213
6.1	Akumulatoriaus įkrovimas	208	17	Remontas	214
6.2	Įkroviklio lemputės	208	17.1	Gyvatvorių žirklių, akumulatoriaus ir įkroviklio remontas	214
7	Gyvatvorių žirklių surinkimas	209	18	Gedimų šalinimas	215
7.1	Peilio uždėjimas ir nuėmimas	209	18.1	Gyvatvorių žirklių, akumulatoriaus arba įkroviklio gedimų šalinimas	215
8	Akumulatoriaus įdėjimas ir išėmimas	209	18.2	Įkroviklio gedimų šalinimas	216
8.1	Akumulatoriaus įdėjimas	209	19	Techniniai daviniai	217
8.2	Akumuliatorių išimti	210			
9	Gyvatvorių žirklių įjungimas ir išjungimas	210			



Ši naudojimo instrukcijos autorinės teisės yra saugomos. Visos teisės saugomos, ypač dauginimo, vertimo ir apdorojimo su elektroninėmis sistemomis teisės.

19.1 Krūmų žirklys STIHL HSA 25	217
19.2 Krūmų peilis, žolės peilis	217
19.3 Akumulatorius 5120	217
19.4 Pristatytas įkroviklis	217
19.5 Triukšmo lygio ir vibracijos vertės	217
19.6 REACH	218
20 Atsarginės dalys ir priedai	218
20.1 Atsarginės dalys ir priedai	218
21 Utilizavimas	218
21.1 Gyvatvorių žirklių, akumulatoriaus ir įkroviklio utilizavimas	218
22 ES- atitikties sertifikatas	218
22.1 Gyvatvorių žirklys STIHL HSA 25	218
22.2 Informacija dėl STIHL HSA 25 skirto kroviklio atitikties	218
23 Bendri saugumo nurodymai elektriniams įrenginiams	219
23.1 Įvadas	219
23.2 Saugi darbo vieta	219
23.3 Elektros saugumas	219
23.4 Asmenų saugumas	220
23.5 Elektrinio įrankio naudojimas ir priežiūra	220
23.6 Akumulatorinio įrenginio naudojimas ir priežiūra	221
23.7 Servisas	221


1 Pratarė

Gerb. pirkėjai,

džiaugiamės, kad pasirinkote STIHL produkciją. Projektuodami ir gamindami produktus orientuojamės į aukščiausią kokybę ir savo klientų poreikius. Taigi produktai ypač patikimi, net kai reikalavimai nepaprastai dideli.

Daug dėmesio STIHL skiria ir klientų aptarnavimo klausimams. Mūsų specializuotose prekybos vietose kompetentingi darbuotojai pakonsultuos jus ir supažindins su gaminiais, bus pasirūpinta visapuse technine priežiūra.

Dėkojame, kad pasitikite mumis, ir linkime sėkmingai naudotis įsigytu STIHL gaminiu.



Dr. Nikolas Stihl

Svarbu! PERSKAITYTI PRIEŠ NAUDOJIMĄ IR IŠSAUGOTI.

2 Apie šią naudojimo instrukciją

2.1 Galiojantys dokumentai

Galioja vietiniai saugumo reikalavimai.

- ▶ Prie šios naudojimo instrukcijos esančius dokumentus perskaityti, įsidėmėti ir saugoti:
 - Saugos informacijai STIHL akumulatoriams ir gaminiais su įmontuotu akumulatoriumi:
www.stihl.com/safety-data-sheets

2.2 Perspėjimų tekste žymėjimas

! PAVOJUS

Nuoroda apie pavojus, kurie sukelia sunkius sužeidimus ar mirtį.

- ▶ Išvardintos priemonės gali padėti išvengti sunkių sužeidimų ar mirties atvejų.

! ISPEJIMAS

Nuoroda apie pavojus, kurie gali sukelti sunkius ar mirtinus sužeidimus.

- ▶ Išvardintos priemonės gali padėti išvengti sunkių sužeidimų ar mirties atvejų.

PRANESIMAS

Nuroda apie galimus pavojus, kurie gali padaryti turčinę žalą.

- ▶ Išvardintos priemonės gali padėti išvengti turčinės žalos.

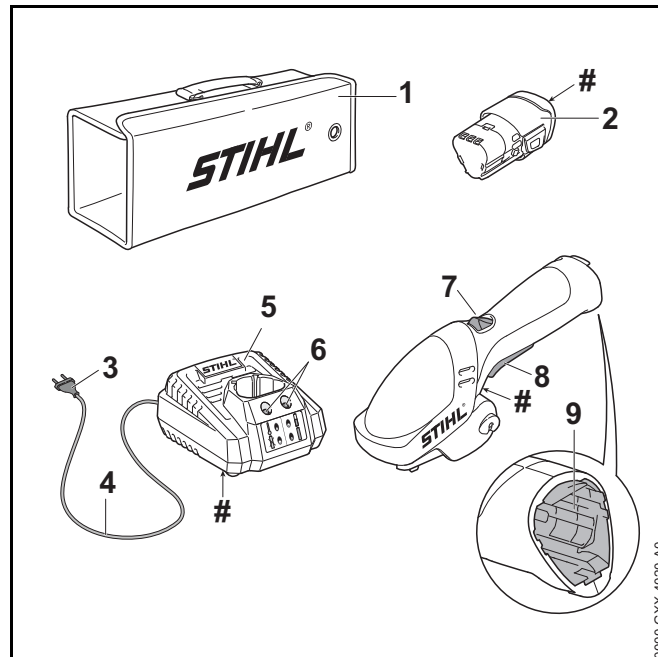
2.3 Simboliai tekste



Šis simbolis nukreipia į skyrių šioje naudojimo instrukcijoje.

3 Apžvalga

3.1 Gyvatvorių žirklys, akumulatorius ir įkroviklis



1 Krepšys

Krepšys, skirtas gyvatvorių žirklių pernešimui ir laikymui.

2 Akumulatorius

Akumulatorius tiekia energiją gyvatvorių žirklems.

3 Tinklo kištukas

Elektros kištuku jungimo laidas įjungiamas į elektros tinklą.

4 Jungimo laidas

Jungimo laidas sujungia įkroviklį su elektros kištuku.

5 Įkroviklis

Įkroviklis įkrauna akumuliatorių.

6 Diodai

Diodai parodo įkroviklio būseną.

7 Atblokavimo sklendė

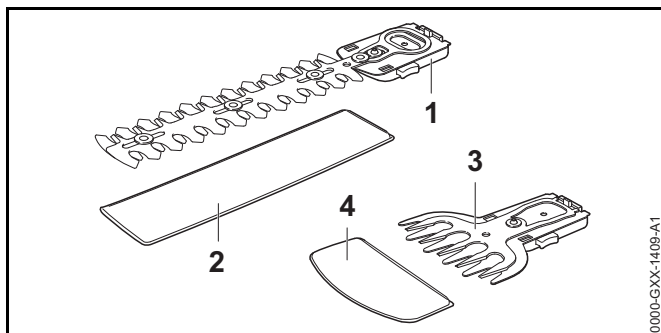
Atblokavimo sklendė atblokuoja jungiklį.

8 Jungiklis

Jungikliu įjungiamos ir išjungiamos gyvatvorių žirklys.

9 Akumulatoriaus dėklas

Akumulatoriaus dėkle jungiamas akumulatorius.

Techn.davinių lentelė su įrenginio numeriu**3.2 Krūmų peilis ir žolės peilis****1 Krūmų peilis, pilis**

Peiliai pjauna krūmus.

2 Peilio apsauga

Peilio apsauga apsaugo nuo kontakto su krūmų peiliu.

3 Žolės peilis, peilis

Peiliai pjauna žolę

4 Peilio apsauga

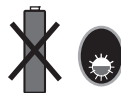
Peilio apsauga apsaugo nuo kontakto su žolės peiliu.

3.3 Simboliai

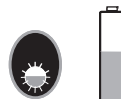
Simboliai gali būti ant gyvatvorių žirklių, akumulatoriaus bei įkroviklio ir reikšti:



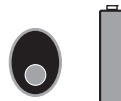
Diodas šviečia raudonai. Akumulatorius yra neleistiname temperatūros diapazone.



Diodas mirksi raudonai. Akumulatoriaus arba įkroviklio gedimas.



Diodas mirksi žaliai. Akumulatorius įkraunamas.



Diodas šviečia žaliai. Akumulatorius pilnai įkrautas.



Elektrinį įrenginį naudoti uždaroje ir sausose patalpose.



Gaminio nemesti į buitinių atliekų dėžę.

4 Saugumo nurodymai**4.1 Įspėjamieji simboliai**

Įspėjamieji simboliai ant gyvatvorių žirklių, akumulatoriaus ir įkroviklio reiškia:



Laikytis saugumo nurodymų ir priemonių jų vykdymui.



Šią naudojimo instrukciją perskaityti, įsidėmėti ir saugoti.



Nešioti apsauginius akinius.



Neliesti iš inercijos veikiančių peilių.



Neliesti judančių peilių.



Laikytis saugumo nurodymų dėl nusviestų daiktų ir priemonių jų vykdymui.



Laikytis saugaus atstumo.



Gyvatvorių žirkles ir įkroviklį apsaugoti nuo lietaus ir drėgmės.



Akumuliatorių saugoti nuo karščio ir ugnies.



Akumulatoriaus nenardinti į skysčius.



Laikytis nurodymų dėl leistinos akumulatoriaus temperatūros.

4.2 Numatytoji paskirtis

Gyvatvorių žirklys STIHL HSA 25 skirtas šioms panaudojimo sritims:

- Su krūmų peiliu: krūmams pjauti
- Su žolės peiliu: žolei pjauti

Su gyvatvorių žirkėmis negalima dirbti lyjant lietui.

Akumulatorius 5120 tiekia energiją gyvatvorių žirklems.

Pristatytas įkroviklis įkrauna akumuliatorių 5120.

▲ ISPEJIMAS

- Akumulatoriai ir įkrovikliai, kurie nėra STIHL rekomenduoti šioms gyvatvorių žirklems, gali sukelti gaisrus ir sprogimus. Asmenys gali būti sunkiai sužeisti arba mirti, gali būti padaryta turtinė žala.
 - ▶ Gyvatvorių žirkles naudoti su pristatytu akumuliatoriumi 5120.
 - ▶ Akumuliatorių 5120 įkrauti su pristatytu įkrovikliu.
- Jeigu gyvatvorių žirklys, akumulatorius arba įkroviklis naudojami ne pagal paskirtį, asmenys gali būti sunkiai sužeisti arba mirti, taip pat gali būti padaryta materialinė žala.
 - ▶ Gyvatvorių žirkles, akumuliatorių ir įkroviklį naudoti taip, kaip aprašyta šioje naudojimo instrukcijoje.

4.3 Reikalavimai naudotojui

▲ ISPEJIMAS

- Naudotojas, nepaėjęs apmokymo, negali atpažinti ir įvertinti gyvatvorių žirklių, akumulatoriaus ir įkroviklio keliamų pavojų. Naudotojas arba kiti asmenys gali būti sunkiai arba mirtinai sužeisti.



- ▶ Šią naudojimo instrukciją perskaityti, įsidėmėti ir saugoti.

- ▶ Jeigu gyvatvorių žirklys, akumulatorius arba įkroviklis perduodami kitiems asmenims: kartu perduoti ir naudojimo instrukciją.
- ▶ Įsitikinti, kad naudotojas atitinka šiuos kriterijus:
 - Naudotojas yra pailsėjęs.
 - Naudotojas yra fiziškai, sensoriškai bei psichiškai sveikas ir gali valdyti gyvatvorių žirkles, akumulatorių ir įkroviklį ir su jais dirbti. Jeigu vartotojas yra fiziškai, sensoriškai arba protiniai ribotas, gali dirbti tik prižiūrint atsakingam asmeniui arba laikantis jo nurodymų.
 - Naudotojas yra pilnametis.
 - Naudotoją, prieš pirmą kartą dirbant su gyvatvorių žirkliu ir įkrovikliu, turi apmokyti STIHL specializuotas pardavėjas arba atsakingas asmuo.
 - Naudotojas nėra paveiktas alkoholio, medikamentų ar narkotinių medžiagų.
- ▶ Jei kyla neaiškumų: kreiptis į STIHL specializuotos prekybos atstovą.

4.4 Drabužiai ir įranga

⚠ ISPEJIMAS

- Darbo metu ilgi plaukai gali būti įtraukti į krūmų žirkles. Naudotojas gali būti sunkiai sužeistas.
 - ▶ Ilgus plaukus surišti ir taip apsaugoti, kad jie nebūtų įtraukti į krūmų žirkles.
- Darbo metu gali būti dideliu greičiu pakelti nuo žemės ir dideliu greičiu nusviesti. Naudotojas gali būti sužeistas.



- ▶ Užsidėkite gerai priglundančius apsauginius drabužius. Tinkami apsauginiai akiniai yra patikrinti pagal normą EN 166 arba atsižvelgiant į šalies nurodymus ir su atitinkamu žymėjimu yra prekyboje.

- ▶ Dėvėti rūbus ilgomis rankovėmis ir mėvėti ilgas kelnes.
- Darbo metu gali būti pakeltos dulkės. Įkvėptos dulkės gali pakenkti sveikatai ir iššaukti alergines reakcijas.
 - ▶ Naudoti apsaugančią nuo dulkių kaukę.
- Netinkami drabužiai gali užsikabinti už medžių, krūmų ar patekti į krūmų žirkles. Netinkamai apsirengęs naudotojas gali būti sunkiai sužeistas.
 - ▶ Dėvėti priglundusius drabužius.
 - ▶ Nedėvėti šalikų ir papuošalų.
- Darbo metu naudotojas gali kontaktuoti su judančiais peiliais. Naudotojas gali būti sunkiai sužeistas.
 - ▶ Mėvėti darbinės pirštines iš atsparios medžiagos.
 - ▶ Mėvėti ilgas kelnes iš atsparios medžiagos.
- Valant ar techniškai prižiūrint naudotojas gali prisiliesti prie peilių. Naudotojas gali būti sužeistas.
 - ▶ Mėvėti darbinės pirštines iš atsparios medžiagos.
- Jeigu naudotojas avi netinkama avalyne, jis gali paslysti. Naudotojas gali būti sužeistas.
 - ▶ Avėti tvirtus, uždarus batus su neslidžiais padais.

4.5 Darbo vieta ir aplinka

4.5.1 Krūmų žirklys

! ISPEJIMAS

- Pašaliniai asmenys, vaikai ir gyvūnai gali nesuprasti ir neįvertinti krūmų žirklių ir jos nusviestų daiktų sukeltamų pavojų svarbos. Pašaliniai asmenys, vaikai ir gyvūnai gali būti sunkiai sužeisti arba patirti turtinę žalą.



- ▶ Pašalinius asmenis, vaikus ir gyvūnus laikyti atokiai nuo darbo vietos.

- ▶ Krūmų žirklių nepalikti be priežiūros.
- ▶ Užtikrinti, kad krūmų žirkklėmis negalėtų žaisti vaikai.

- Krūmų žirklys nėra apsaugotas nuo drėgmės. Jeigu bus dirbama lyjant arba drėgoje aplinkoje, gali kilti elektros smūgio pavojus. Dirbantysis gali būti sužeistas, o krūmų žirklys gali būti sugadintas.



- ▶ Nedirbti lyjant ar drėgoje aplinkoje.

- Krūmų žirklių elektrinės dalys gali kibirkščiuoti. Kibirkštys degioje arba sprogioje aplinkoje gali sukelti gaisrus ar sprogius. Asmenys gali būti sunkiai sužeisti arba mirti, gali būti padaryta turtinė žala.
- ▶ Nedirbti lengvai užsidegančioje ar sprogioje aplinkoje.

4.5.2 Akumulatorius

! ISPEJIMAS

- Pašaliniai asmenys, vaikai ir gyvūnai gali nesuprasti ir neįvertinti akumulatoriaus keliamų pavojų. Pašaliniai asmenys, vaikai ir gyvūnai gali būti sunkiai sužeisti.
- ▶ Pašalinius asmenis, vaikus ir gyvūnus laikyti atokiau.
- ▶ Akumulatoriaus nepalikti be priežiūros.
- ▶ Užtikrinti, kad su akumulatoriumi negalėtų žaisti vaikai.

- Akumulatorius nėra apsaugotas nuo visų aplinkos poveikių. Jeigu akumulatorius yra veikiamas atitinkamų aplinkos sąlygų, jis gali užsidegti arba sprogti. Asmenys gali būti sunkiai sužeisti ir gali būti padaryta turtinė žala.



- ▶ Akumuliatorių saugoti nuo karščio ir ugnies.
- ▶ Akumulatoriaus nemesti į ugnį.



- ▶ Akumuliatorių naudoti ir laikyti nuo - 0 °C iki + 40 °C temperatūros diapazone.



- ▶ Akumulatoriaus nenardinti į skysčius.

- ▶ Akumuliatorių laikyti atokiai nuo metalinių daiktų.
- ▶ Akumulatoriaus neveikti aukštu slėgiu.
- ▶ Akumulatoriaus nedėti į mikrobangų krosnelę.
- ▶ Akumuliatorių saugoti nuo chemikalų ir druskų.

4.5.3 Įkroviklis

! ISPEJIMAS

- Pašaliniai asmenys, vaikai gali nežinoti ir neįvertinti įkroviklio ir elektros srovės keliamų pavojų. Pašaliniai asmenys, vaikai ir gyvūnai gali būti sunkiai ar mirtinai sužeisti.
- ▶ Pašalinius asmenis, vaikus ir gyvūnus laikyti atokiau.
- ▶ Įkroviklio nepalikti be priežiūros.
- ▶ Užtikrinti, kad įkrovikliu negalėtų žaisti vaikai.

- Įkroviklis nėra apsaugotas nuo vandens patekimo. Jeigu bus dirbama lyjant arba drėgnoje aplinkoje, gali kilti elektros smūgio pavojus. Dirbantysis gali būti sužeistas, o įkroviklis gali būti sugadintas.



- ▶ Nenaudoti lyjant ar drėgnoje aplinkoje.

- Įkroviklis nėra apsaugotas nuo visų aplinkos poveikių. Jeigu įkroviklis yra veikiamas atitinkamų aplinkos sąlygų, jis gali užsidegti arba sprogti. Asmenys gali būti sunkiai sužeisti ir gali būti padaryta turtinė žala.
 - ▶ Įkroviklį naudoti uždaroje ir sausose patalpose.
 - ▶ Įkroviklio nenaudoti degioje ar sprogioje aplinkoje.
 - ▶ Įkroviklio nedėti ant lengvai užsidegančio pagrindo.
 - ▶ Įkroviklį naudoti ir laikyti aplinkoje, kur temperatūra tarp + 5 °C ir + 40 °C.
- Žmonės gali užkliūti už jungimo laido. Žmonės gali susižeisti, o įkroviklis gali būti sugadintas.
 - ▶ Jungimo laidą ištiesti lygiai ant žemės paviršiaus.

4.6 Saugi būklė

4.6.1 Strauchschere

Krūmų žirklys yra saugios būklės, jeigu išpildytos šios sąlygos:

- Krūmų žirklys nepažeistas.
- Krūmų žirklys yra švarios ir sausos.
- Valdymo elementai veikia ir nėra pakeisti.
- Krūmų peilis arba žolės peilis netinamai sumontuotas.
- Prie šių krūmų žirklių montuojami tik originalūs STIHL priedai.
- Priedai yra sumontuoti teisingai.

⚠ ISPEJIMAS

- Detalės, esančios nesaugios būklės, negali teisingai funkcionuoti ir saugos įranga gali neatlikti savo funkcijų. Asmenys gali būti sunkiai sužeisti ar mirti.
 - ▶ Dirbti tik su nepažeistomis krūmų žirkklėmis.
 - ▶ Jei krūmų žirklys nešvarios arba šlapios: Išvalykite krūmų žirkles ir leiskite joms išdžiūti.
 - ▶ Nemodifikuoti krūmų žirklių.
 - ▶ Jei valdymo elementai neveikia: Nedirbti su krūmų žirkklėmis.
 - ▶ Šioms krūmų žirkklėms montuoti tik originalius STIHL priedus.
 - ▶ Priedus montuoti taip, kaip aprašyta šioje naudojimo instrukcijoje arba papildomos įrangos naudojimo instrukcijoje.
 - ▶ Nekišti jokių daiktų į krūmų žirklių angas.
 - ▶ Iškilus neaiškumų: kreiptis į STIHL specializuotos prekybos atstovą.

4.6.2 Peilis

Peilis yra saugios būklės, jeigu išpildytos sekančios sąlygos:

- Peilis yra nepažeistas.
- Peilio forma nepakitusi.
- Peilis lengvai juda.
- Peilis yra teisingai išaštrintas.
- Peilis yra be šerpetų.

⚠ ISPEJIMAS

- Esančios nesaugios būklės peilio dalys gali atsilaisvinti ir nukristi. Asmenys gali būti sunkiai sužeisti.
 - ▶ Dirbti su nepažeistais peiliais.
 - ▶ Peilį teisingai aštrinti ir nuimti nuo jo šerpetas.
 - ▶ Jeigu kyla neaiškumų: kreiptis į STIHL specializuotą pardavėją.

4.6.3 Akumulatorius

Akumulatorius yra saugios būklės, jeigu išpildytos sekančios sąlygos:

- Akumulatorius yra nepažeistas.
- Akumulatorius yra švarus ir sausas.
- Akumulatorius veikia ir jame nėra padaryta pakeitimų.

ISPEJIMAS

- Nesaugios būklės akumulatorius nebegali saugiai funkcionuoti. Asmenys gali būti sunkiai sužeisti.
 - ▶ Dirbti su nepažeistu ir veikiančiu akumulatoriumi.
 - ▶ Neįkraudinėti sugedusio ar pažeisto akumulatoriaus.
 - ▶ Jeigu akumulatorius nešvarus ar šlapias: akumulatorių nuvalyti ir išdžiovinti.
 - ▶ Nedaryti pakeitimų akumulatoriuje.
 - ▶ Nekišti jokių daiktų į akumulatoriaus angas.
 - ▶ Nejungti akumulatoriaus kontaktų su metaliniais daiktais ir nepadaryti trumpo sujungimo.
 - ▶ Akumulatoriaus neatidarinėti.
- Iš pažeisto akumulatoriaus gali ištekėti skystis. Jeigu skystis pateks ant odos ar į akis, gali sudirginti odą ar akis.
 - ▶ Vengti kontakto su skysčiu.
 - ▶ Jeigu įvyko kontaktas su oda: paveiktas vietas gausiai nuplauti vandeniu ir muilu.
 - ▶ Jeigu įvyko kontaktas su akimis: akis mažiausiai 15 minučių plauti vandeniu ir kreiptis į gydytoją.
- Pažeistas arba sugedęs akumulatorius gali skleisti nemalonų kvapą, rūkti arba degti. Asmenys gali būti sunkiai sužeisti arba mirti, gali būti padaryta turtinė žala.
 - ▶ Jeigu akumulatorius skleidžia keistą kvapą arba rūksta: akumulatoriaus nenaudoti ir laikyti atokiai nuo degių medžiagų.
 - ▶ Jeigu akumulatorius užsidega: pabandyti akumulatorių gesinti gesintuvu arba vandeniu.

4.6.4 Įkroviklis

Įkroviklis yra saugios būklės, jeigu išpildytos sekančios sąlygos:

- Įkroviklis nepažeistas.
- Įkroviklis yra švarus ir sausas.

ISPEJIMAS

- Detalės, esančios nesaugios būklės, negali teisingai funkcionuoti ir saugos įranga gali neatlikti savo funkcijų. Asmenys gali būti sunkiai sužeisti ar mirti.
 - ▶ Naudoti tik nepažeistą įkroviklį.
 - ▶ Jeigu įkroviklis nešvarus ar šlapias: įkroviklį nuvalyti ir išdžiovinti.
 - ▶ Nedaryti pakeitimų įkroviklyje.
 - ▶ Nekišti jokių daiktų į įkroviklio angas.
 - ▶ Nejungti įkroviklio kontaktų su metaliniais daiktais ir nepadaryti trumpo sujungimo.
 - ▶ Įkroviklio neatidarinėti.

4.7 Darbo metu

ISPEJIMAS

- Kai kuriose situacijose naudotojas negali koncentruotai dirbti. Naudotojas gali užkliūti, sukliūti ir sunkiai susižeisti.
 - ▶ Dirbti ramiai ir apgalvotai.
 - ▶ Kai šviesos ir matomumo sąlygos blogos: Nedirbti su krūmų žirkėmis.
 - ▶ Su krūmų žirkėmis dirbti vienam.
 - ▶ Atkreipti dėmesį į kliūtis.
 - ▶ Dirbti stovint ant žemės paviršiaus ir išlaikant pusiausvyrą. Jei reikia dirbti aukštai: naudoti darbinę kėlimo platformą arba saugų karkasą.
 - ▶ Jei pasirodo nuovargio požymių: padaryti darbo pertrauką.

- Naudotojas, dirbdamas virš pečių lygio, gali anksčiau pavargti. Naudotojas gali būti sunkiai sužeistas.
 - ▶ Virš pečių lygio dirbti trumpai.
 - ▶ Daryti darbo pertraukas.
- Jeigu judantys peiliai atsitreškia į kietą medžiagą, jie gali būti greitai sustabdyti. Dėl atsiradusios pasipriešinimo jėgos naudotojas gali nebevaldyti krūmų žirklių ir sunkiai susižeisti.
 - ▶ Prieš darbą patikrinti kūmą arba žolę, ar nėra joje kietų daiktų ir juos pašalinti.

- Judantys peiliai gali įpjauti naudotojui. Naudotojas gali būti sunkiai sužeistas.



- ▶ Laisvą ranką laikyti toliau nuo peilių.
 - ▶ Neliesti judančių peilių.
 - ▶ Jei peiliai buvo užblokuoti daiktu: Krūmų žirkles išjungti ir išimti akumuliatorių. Tik tada pašalinti daiktą.
- Jei dirbant krūmų žirkles elgiasi kitaip arba neįprastai, krūmų žirkles gali būti saugos neatitinkančios būklės. Asmenys gali būti sunkiai sužeisti ir gali būti padaryta turtinė žala.
 - ▶ Baigti darbą, akumuliatorių išimti ir kreiptis į STIHL specializuotą parduotuvę.
 - Darbu metu krūmų žirkles gali sukelti vibracijas.
 - ▶ Mūvėti pirštines.
 - ▶ Daryti darbo pertraukas.
 - ▶ Jei atsiranda kraujotakos sutrikimų: kreiptis į gydytoją.
 - Kai paleidžiamas jungiklis, peilis dar apie 1 sekundę juda. Judantys peiliai gali įpjauti naudotojui. Asmenys gali būti sunkiai sužeisti.



- ▶ Krūmų žirkles tvirtai laikyti už valdymo rankenos ir palaukti, kol peilis sustos.

⚠ PAVOJUS

- Jeigu dirbama aplinkoje, kur yra įtampų tiekiančių linijų, peiliai gali kontaktuoti su įtampų tiekiančiomis linijomis ir jas apgadinti. Naudotojas gali būti sunkiai sužeistas ar mirti.
 - ▶ Nedirbti aplinkoje, kur yra elektros linijų laidai.

4.8 Įkrovimas

⚠ ISPEJIMAS

Kontaktas su elektros energiją tiekiančiomis detalėmis gali atsirasti dėl šių priežasčių:

- Pažeistas jungimo laidas.
 - Elektros kištukas pažeistas.
 - Neteisingai instaliuotas jungimo lizdas.
- Kontaktas su elektros energiją tiekiančiomis detalėmis gali sukelti elektros smūgį. Naudotojas gali būti sunkiai sužeistas ar mirti.
 - ▶ Įsitikinti, kad jungimo laidas ir kištukas nepažeisti.
 - ▶ Kištuką kišti tik į pagal nurodymus instaliuotą rozetę.

- Įkrovimo metu neteisinga tinklo įtampa arba neteisingas dažnis gali iššaukti perkrovą įkroviklyje. Įkroviklis gali būti pažeistas.
 - ▶ Įsitikinti, kad tinklo įtampa ir elektros tinklo dažnis sutampa su nurodytais duomenimis ant įkroviklio duomenų skydelio.
- Įkrovimo metu pažeistas ar sugedęs įkroviklis gali skleisti keistą kvapą arba rūkti. Asmenys gali būti sunkiai sužeisti ir gali būti padaryta turtinė žala.
 - ▶ Šakutę ištraukti iš elektros tinklo.
- Įkroviklis, esant nepakankamam vėdinimui gali perkaisti ir užsidegti. Asmenys gali būti sunkiai sužeisti arba mirti, gali būti padaryta turtinė žala.
 - ▶ Įkroviklio neuždengti.
- Jeigu į vieną rozetę yra įjungti keli įkrovikliai, įkrovimo metu gali būti perkrauti elektros laidai. Elektros laidai gali įkaisti ir užsidegti. Asmenys gali būti sunkiai sužeisti arba mirti, gali būti padaryta turtinė žala.
 - ▶ Į vieną rozetę jungti tik vieną įkroviklį.
 - ▶ Įkroviklio neįjungti į keletos rozečių bloką.

4.9 Priežiūra

4.9.1 Krūmų žirklių pervežimas

⚠ ISPEJIMAS

- Pervežant krūmų žirkles gali apvirsti arba judėti. Asmenys gali būti sunkiai sužeisti ir gali būti padaryta turtinė žala.
 - ▶ Akumuliatorių išimti.
 - ▶ Peilio apsaugą užmauti ant peilio taip, kad peilis būtų pilnai uždengtas.
 - ▶ Krūmų žirkles tvirtinimo diržais, diržais ar tinklu pritvirtinti taip, kad jis negalėtų apvirsti ir judėti.

4.9.2 Akumulatorius

⚠ ISPEJIMAS

- Akumulatorius nėra apsaugotas nuo visų aplinkos poveikių. Jeigu akumulatorius bus veikiamas tam tikrų aplinkos sąlygų, akumulatorius gali būti pažeistas ir gali būti padaryta turtinė žala.
 - ▶ Pažeisto akumulatoriaus nepervežinėti.
 - ▶ Akumuliatorių laikyti elektrai nelaidžioje pakuotėje.
- Pervežimo metu akumulatorius gali apvirsti arba judėti. Asmenys gali būti sunkiai sužeisti ir gali būti padaryta turtinė žala.
 - ▶ Supakuokite akumuliatorių taip, kad jis negalėtų judėti pakuotėje arba transportavimo dėkle.
 - ▶ Pakuotę pritvirtinti taip, kad ji negalėtų judėti.

4.10 sandėliuojate

4.10.1 Gyvatvorių žirklių laikymas

⚠ ISPEJIMAS

- Vaikai gali nežinoti ir neįvertinti gyvatvorių žirklių keliamų pavojų. Vaikai gali sunkiai susižeisti.
 - ▶ Akumuliatorių išimti.
 - ▶ Peilio apsaugą užmauti ant peilio taip, kad peilis būtų pilnai uždengtas.
 - ▶ Gyvatvorių žirkles laikyti taip, kad nepasiektų vaikai.
- Gyvatvorių žirklių elektros kontaktai ir metalinės dalys dėl drėgmės gali surūdyti. Gyvatvorių žirkles gali būti pažeistos.
 - ▶ Akumuliatorių išimti.
 - ▶ Gyvatvorių žirkles laikyti švarioje ir sausoje vietoje.

4.10.2 Akumulatorius

▲ ISPEJIMAS

- Vaikai gali nežinoti ir neįvertinti akumulatoriaus keliamų pavojų. Vaikai gali sunkiai susižeisti.
 - ▶ Akumuliatorių laikyti taip, kad nepasiektų vaikai.
- Akumulatorius nėra apsaugotas nuo visų aplinkos poveikių. Jeigu akumulatorius bus veikiamas tam tikrų aplinkos sąlygų, akumulatorius gali būti pažeistas.
 - ▶ Akumuliatorių saugoti švarioje ir sausoje vietoje.
 - ▶ Akumuliatorių laikyti uždaroje patalpoje.
 - ▶ Akumuliatorių laikyti atskirai nuo gyvatvorių žirklių ir įkroviklio.
 - ▶ Akumuliatorių laikyti elektrai nelaidžioje pakuotėje.
 - ▶ Akumuliatorių laikyti aplinkoje, kur temperatūra tarp -10°C ir +40°C.

4.10.3 Įkroviklis

▲ ISPEJIMAS

- Vaikai gali nežinoti ir neįvertinti įkroviklio keliamų pavojų. Vaikai gali sunkiai susižeisti ar mirti.
 - ▶ Akumuliatorių išimti.
 - ▶ Įkroviklį laikyti taip, kad nepasiektų vaikai.
- Įkroviklis nėra apsaugotas nuo visų aplinkos poveikių. Jeigu įkroviklis yra paveiktas tam tikrų aplinkos sąlygų, įkroviklis gali būti pažeistas.
 - ▶ Akumuliatorių išimti.
 - ▶ Jei įkroviklis šiltas: įkrovikliui leisti atvėsti.
 - ▶ Įkroviklį saugoti švarioje ir sausoje vietoje.
 - ▶ Įkroviklį laikyti uždaroje patalpoje.
 - ▶ Įkroviklį laikyti aplinkoje, kur temperatūra tarp +5°C ir +40°C.

- Jungimo laidas nėra skirtas už jo nešti arba pakabinti įkroviklį. Jungimo laidas ir įkroviklis gali būti pažeisti.
 - ▶ Įkroviklį suimti už korpuso ir tvirtai laikyti.

4.11 Valymas, priežiūra ir remontas








▲ ISPEJIMAS

- Jeigu valymo, techninės priežiūros ar remonto metu akumulatorius bus įdėtas, krūmų žirklys netikėtai gali įsijungti. Asmenys gali būti sunkiai sužeisti ir gali būti padaryta turtinė žala.
 - ▶ Akumuliatorių išimti.
- Stiprios plovimo priemonės, valymas vandens srove ar aštrūs daiktai gali pažeisti krūmų žirkles, peilius, akumuliatorių ir įkroviklį. Jeigu krūmų žirklys, pjovimo peiliai, akumulatorius arba įkroviklis nebus teisingai išvalyti, jų detalės gali netinkamai veikti ir gali būti išjungti saugos įtaisai. Asmenys gali būti sunkiai sužeisti.
 - ▶ Krūmų žirkles, akumuliatorių ir įkroviklį valyti taip, kaip aprašyta naudojimo instrukcijoje.
- Jeigu krūmų žirklys, pjovimo peiliai, akumulatorius arba įkroviklis nebus teisingai prižiūrėti arba remontuoti, jų detalės gali netinkamai veikti ir gali būti išjungti saugos įtaisai. Asmenys gali būti sunkiai sužeisti ar mirti.
 - ▶ Krūmų žirklių, akumulatoriaus ir įkroviklio techninės apžiūros ir remonto patiems nedaryti.
 - ▶ Jei krūmų žirklys, akumulatoriui ar įkrovikliui reikalinga techninė apžiūra ar remontas: kreiptis į STIHL specializuotos prekybos atstovą.
 - ▶ Peilį valyti taip, kaip aprašyta šioje naudojimo instrukcijoje.
- Valant, techniškai prižiūrint ar remontuojant peilius, naudotojas gali susižeisti į aštrius pjovimo dantis. Naudotojas gali būti sužeistas.
 - ▶ Mūvėti darbinės pirštines iš atsparios medžiagos.

5 Gyvatvorių žirklių paruošimas darbui

5.1 Gyvatvorių žirklių paruošimas darbui

Kiekvieną kartą prieš pradėdant darbą, reikia atlikti šiuos veiksmus:

- ▶ Įsitikinti, kad sekančios detalės yra nepriekaištingos būklės:
 - Gyvatvorių žirklės,  4.6.1.
 - Peiliai,  4.6.2.
 - Akumuliatorius,  4.6.3.
 - Įkroviklis,  4.6.4.
- ▶ Akumuliatorių pilnai įkrauti,  6.1.
- ▶ Gyvatvorių žirkles nuvalyti  15.1.
- ▶ Valdymo elementų tikrinimas.  10.1.
- ▶ Jei negalima atlikti žingsnių: Gyvatvorių žirklių nenaudoti ir kreiptis į specializuotos STIHL prekybos atstovą.

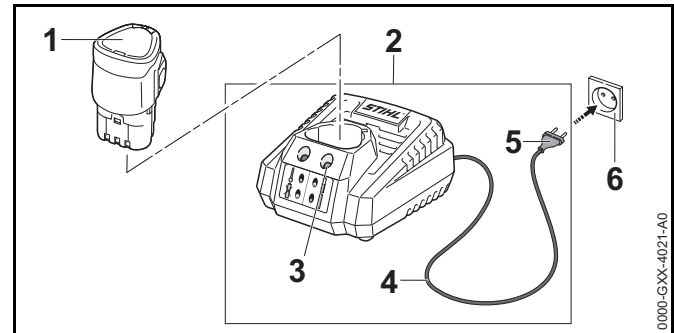
6 Akumuliatoriaus įkrovimas ir diodai

6.1 Akumuliatoriaus įkrovimas

Įkrovimo trukmė priklauso nuo įvairių veiksnių, pvz.: akumuliatoriaus ar aplinkos temperatūros. Faktinis įkrovimo laikas gali skirtis nuo nurodytos įkrovimo trukmės. Įkrovimo trukmė yra nurodyta www.stihl.com/charging-times.

Kai kištukas įkištas į elektros lizdą, o akumuliatorius įdėtas į įkroviklį, įkrovimas prasideda automatiškai. Jei akumuliatorius visiškai įkrautas, ant įkroviklio dešinysis diodas šviečia žaliai. Įkrovimas baigtas.

Įkrovimo metu akumuliatorius ir įkroviklis įkaista.



- ▶ Elektros kištuką (5) įkišti į gerai prieinamą elektros lizdą (6).
- ▶ Jungimo laidą (4) ištiesti.
- ▶ Akumuliatorių (1) įdėti į vietą įkroviklyje (2) ir paspausti iki atramos. Diodas (3) mirksi žaliai ir akumuliatorius (1) įkraunamas.
- ▶ Jei diodas (3) šviečia žaliai: tinklo kištuką (5) ištraukti iš elektros lizdo (6). Akumuliatorius pilnai įkrautas.
- ▶ Akumuliatorių (1) išimti.

6.2 Įkroviklio lemputės

Diodai gali parodyti akumuliatoriaus įkrovimo būklę arba įkroviklio ar akumuliatoriaus gedimus. Diodai gali degti arba mirksėti žalia arba raudona šviesa.

Jeigu diodai mirksi žaliai, akumuliatorius įkraunamas.

Jeigu šviečia žali diodai, akumuliatorius yra visiškai įkrautas.

- ▶ Jei šviečia raudoni diodai: Leisti atvėsti akumuliatoriui. Akumuliatorius yra neleistiname temperatūros diapazone.
- ▶ Jei diodai mirksi raudonai: Įkroviklio nenaudoti ir kreiptis į specializuotos STIHL prekybos atstovą. Įkroviklio arba akumuliatoriaus gedimas.

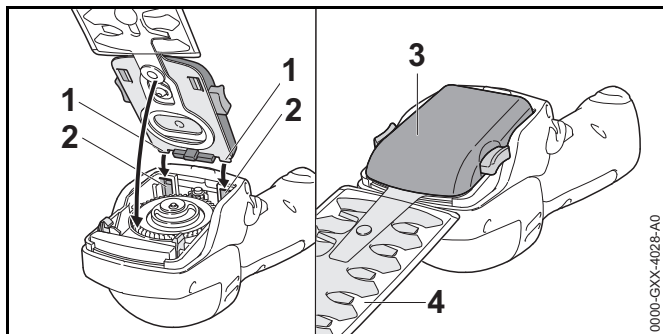
7 Gyvatvorių žirklių surinkimas

7.1 Peilio uždėjimas ir nuėmimas

7.1.1 Krūmų arba žolės peilio uždėjimas

Ant gyvatvorių žirklių krūmų ir žolės peiliai uždunami tokiu pačiu būdu.

- ▶ Gyvatvorių žirkles išjungti ir išimti akumuliatorių.
- ▶ Peilio apsaugą užmauti ant peilio taip, kad peilis būtų pilnai uždengtas.

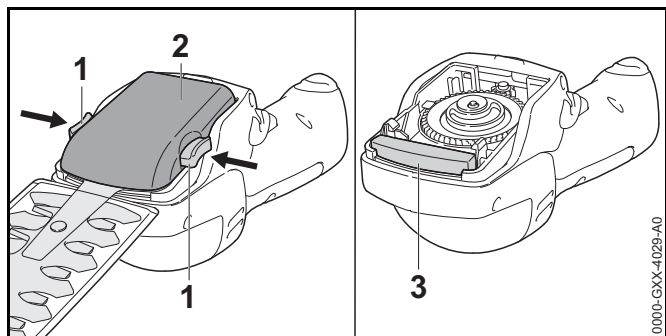


- ▶ Krūmų peilio (3) arba žolės peilio (3) fiksatorius (1) pridėti prie kreipiančiųjų (2).
- ▶ Krūmų peilį (3) arba žolės peilį (3) nulenkti žemyn ir stipriai paspausti. Krūmų peilis (3) arba žolės peilis (3) girdimai užsifiksuoja.
- ▶ Nutraukti peilio apsaugą (4).

7.1.2 Krūmų arba žolės peilio nuėmimas

Krūmų ir žolės peiliai nuimami tokiu pačiu būdu.

- ▶ Gyvatvorių žirkles išjungti ir išimti akumuliatorių.
- ▶ Peilio apsaugą užmauti ant peilio taip, kad peilis būtų pilnai uždengtas.

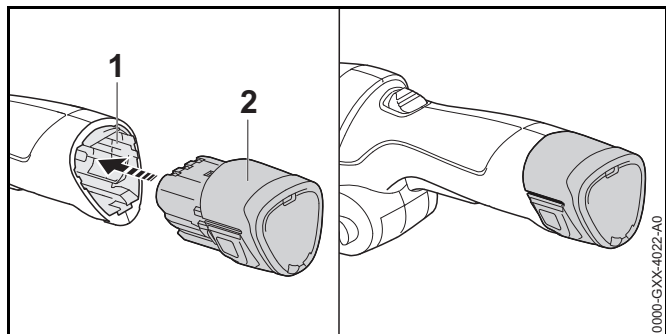


- ▶ Spausti abu fiksavimo klavišus (1). Krūmų peilis (2) arba žolės peilis (2) atblokuotas.
- ▶ Krūmų peilį (2) arba žolės peilį (2) nuimti.

Apsauga (3) iš putplasčio darbo metu saugo pavarą nuo nešvarumų. Ši apsauga (3) yra tvirtai sujungta su gyvatvorių žirkklėmis ir jos nuimti negalima.

8 Akumulatoriaus įdėjimas ir išėmimas

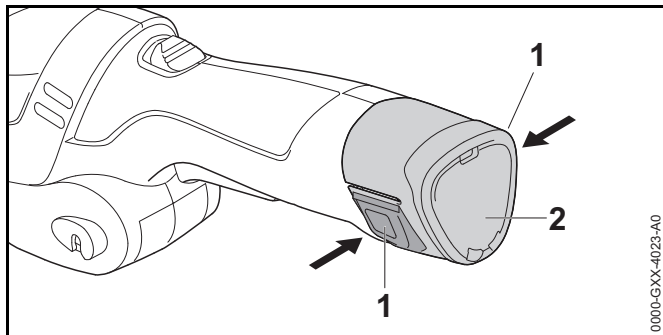
8.1 Akumulatoriaus įdėjimas



- ▶ Akumuliatorių (2) iki atramos įspausti į akumulatoriaus dėklą (1). Akumuliatorius (2) girdimai užsifiksuoja.

8.2 Akumuliatorių išimti

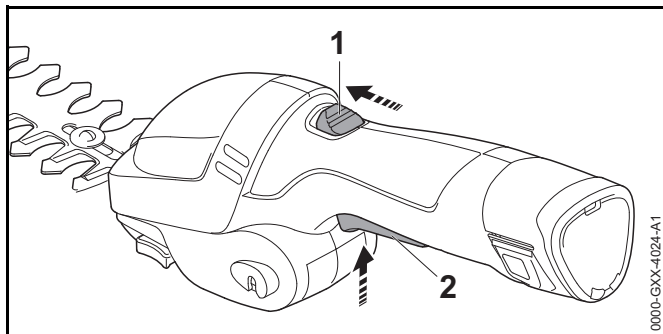
- ▶ Gyvatvorių žirkles pastatyti ant lygaus paviršiaus.
- ▶ Ranką laikyti prieš akumuliatoriaus dėklą taip, kad akumuliatorius (2) nenukristų.



- ▶ Spausti abu fiksavimo klavišus (1). Akumuliatorius (2) atblokuotas ir jį galima išimti.

9 Gyvatvorių žirklių įjungimas ir išjungimas

9.1 Gyvatvorių žirklių įjungimas



- ▶ Atblokavimo sklendę (1) nykščiu pastumti į priekį link peilio ir laikyti.
- ▶ Jungiklį (2) paspausti rodomuoju pirštu ir laikyti. Atblokavimo sklendę (1) galima paleisti. Gyvatvorių žirklių variklio sūkiai didėja ir peiliai juda.

9.2 Gyvatvorių žirklių išjungimas

- ▶ Jungiklį ir atblokavimo sklendę paleisti.
- ▶ Palaukti, kol peiliai maždaug po 1 sekundės nustos judėti.
- ▶ Jeigu peiliai maždaug po 1 sekundės dar juda: Akumuliatorių išimti ir kreiptis į specializuotos STIHL prekybos atstovą. Gyvatvorių žirklių sugedusios.

10 Gyvatvorių žirklių tikrinimas

10.1 Patikrinti valdymo elementus

Atblokavimo sklendė ir jungiklis

- ▶ Akumuliatorių išimti.
- ▶ Pabandyti paspausti jungiklį nepaspaudus atblokavimo sklendės.
- ▶ Jeigu jungiklį galima įspausti: Gyvatvorių žirklių nenaudoti ir kreiptis į specializuotos STIHL prekybos atstovą. Atblokavimo sklendė sugedusi.
- ▶ Atblokavimo sklendę nykščiu pastumti į priekį link peilio ir laikyti.
- ▶ Jungiklį paspausti.
- ▶ Jungiklį ir atblokavimo sklendę paleisti.
- ▶ Jeigu jungiklis arba atblokavimo sklendė sunkiai spaudžiasi arba negrįžta į pradinę padėtį: Gyvatvorių žirklių nenaudoti ir kreiptis į specializuotos STIHL prekybos atstovą. Jungiklis arba atblokavimo sklendė sugedę.

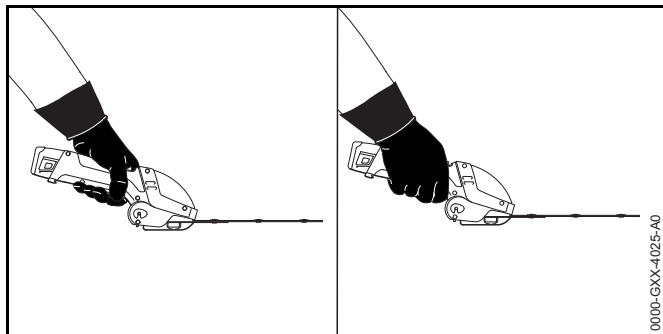
Gyvatvorių žirklių įjungimas

- ▶ Akumuliatorių įdėti.
- ▶ Atblokavimo sklendę nykščiu pastumti į priekį link peilio ir laikyti.
- ▶ Jungiklį paspausti ir taip laikyti. Peiliai juda.
- ▶ Jungiklį paleisti. Peiliai maždaug po 1 sekundės nebejudą.

- ▶ Jeigu peiliai po maždaug 1 sekundės dar juda: Akumuliatorių išimti ir kreiptis į specializuotos STIHL prekybos atstovą. Gyvatvorių žirkės sugedusios.

11 Darbas su gyvatvorių žirkėmis

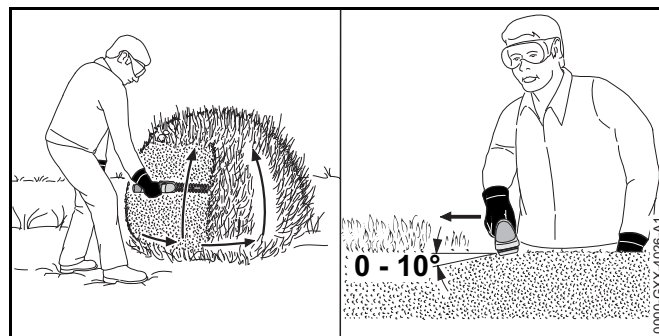
11.1 Gyvatvorių žirklių laikymas ir valdymas



- ▶ Gyvatvorių žirkles stipriai laikyti viena ranka paėmus už valdymo rankenos taip, kad nykštys apimtų valdymo rankeną.
- ▶ Laisvą ranką laikyti toliau nuo peilių.

11.2 Krūmų pjovimas

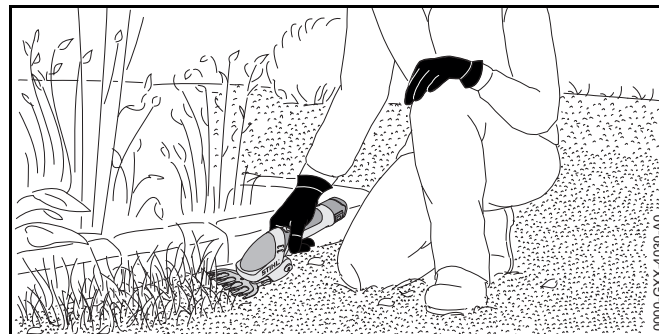
- ▶ Uždėti krūmų peilį.
- ▶ Storas šakas ir šakeles pirma nukirpti su šakų žirkėmis, gyvatvorių žirkėmis ar nupjauti motoriniu pjūklu.



- ▶ Krūmą kirpti vedant gyvatvorių žirkles gyvatvorės šone lanko forma iš apačios į viršų.
- ▶ Gyvatvorių žirkles nuleisti žemyn nekerpant krūmo.
- ▶ Lėtai ir kontroliuojamai eiti į priekį.
- ▶ Krūmą kirpti vėl vedant gyvatvorių žirkles lanko forma iš apačios į viršų.
- ▶ Kitą krūmo pusę kirpti tokiu pačiu būdu.
- ▶ Kerpant krūmo viršų, krūmų peilį nustatyti kampu nuo 0° iki 10°.
- ▶ Krūmą kirpti vedant gyvatvorių žirkles horizontaliai lanko forma iš vienos pusės į kitą.
- ▶ Jei pjovimo galingumas silpnėja: paaštrinti peilius.

11.3 Žolės pjovimas

- ▶ Uždėti žolės peilį.



- ▶ Gyvatvorių žirkėmis pjauti žolę norimame aukštyje.

12 Po darbo

12.1 Po darbo

- ▶ Gyvatvorių žirkles išjungti ir išimti akumuliatorių.
- ▶ Jei gyvatvorių žirkles šlapios: gyvatvorių žirkles leisti nudžiūti.
- ▶ Gyvatvorių žirkles nuvalyti.
- ▶ Peilio valymas
- ▶ Peilio apsaugą užmaiti ant peilio taip, kad peilis būtų pilnai uždengtas.
- ▶ Akumuliatorių nuvalyti.

13 Pernešimas

13.1 Krūmų žirklių pervežimas

- ▶ Krūmų žirkles išjungti ir išimti akumuliatorių.
- ▶ Peilio apsaugą užmaiti ant peilio taip, kad peilis būtų pilnai uždengtas.
- ▶ Krūmų žirkles neškite viena ranka laikydami už valdymo rankenos.
- ▶ Jei krūmų žirkles vežamos transporto priemonėje: krūmų žirkles pritvirtinkite taip, kad jos neapvirstų ir negalėtų judėti.

13.2 Akumulatoriaus pervežimas

- ▶ Gyvatvorių žirkles išjungti ir išimti akumuliatorių.
- ▶ Įsitikinti, kad akumulatorius yra saugios būklės.
- ▶ Akumuliatorių supakuoti taip, kad būtų išpildytos sekančios sąlygos:
 - Pakuotė nėra atspari elektros pralaidumui.
 - Akumulatorius negali judėti pakuotėje.
- ▶ Pakuotę pritvirtinti taip, kad ji negalėtų judėti.

Akumulatorius priskiriamas prie pavojingų transportavimui krovinių. Akumulatorius klasifikuojamas pagal UN 3480 (ličio jonų akumulatoriai) ir buvo išbandytas vadovaujantis UN instrukcijos III dalies, 38.3 poskyrio kriterijus.

Transportavimo reglamentai yra nurodyti www.stihl.com/safety-data-sheets.

14 sandėliuojate

14.1 Gyvatvorių žirklių laikymas

- ▶ Gyvatvorių žirkles išjungti ir išimti akumuliatorių.
- ▶ Peilio apsaugą užmaiti ant peilio taip, kad peilis būtų pilnai uždengtas.
- ▶ Gyvatvorių žirkles laikyti taip, kad būtų išpildytos šios sąlygos:
 - Gyvatvorių žirkles turi būti laikomos vaikams nepasiekiamoje vietoje.
 - Gyvatvorių žirkles yra švarios ir sausos.

14.2 Akumulatoriaus laikymas

- ▶ Akumuliatorių laikyti taip, kad būtų išpildytos sekančios sąlygos:
 - Akumulatorius turi būti laikomas vaikams nepasiekiamoje vietoje.
 - Akumulatorius yra švarus ir sausas.
 - Akumulatorius yra uždaroje patalpoje.
 - Akumuliatorių laikyti atskirai nuo gyvatvorių žirklių ir įkroviklio.
 - Akumulatorius yra elektrai nelaidžioje pakuotėje.
 - Akumulatorius yra aplinkoje, kur temperatūra tarp 10 °C ir + 40 °C.

14.3 Įkroviklio laikymas

- ▶ Šakutę ištraukti iš elektros tinklo.
- ▶ Akumuliatorių išimti.
- ▶ Įkroviklį laikyti taip, kad būtų išpildytos sekančios sąlygos:

- Įkroviklis turi būti laikomas vaikams nepasiekiamoje vietoje.
- Įkroviklis yra švarus ir sausas.
- Įkroviklis yra uždaroje patalpoje.
- Įkroviklis yra atskirai nuo akumulatoriaus.
- Įkroviklis yra nepakabintas už jungimo laido.
- Įkroviklis yra aplinkoje, kur temperatūra tarp + 5 °C ir + 40 °C.

15 Valymas

15.1 Gyvatvorių žirkles nuvalyti

- ▶ Gyvatvorių žirkles išjungti ir išimti akumuliatorių.
- ▶ Gyvatvorių žirkles nuvalyti drėgna šluoste arba STIHL dervų tirpikliu.

15.2 Peilių valymas

- ▶ Gyvatvorių žirkles išjungti ir išimti akumuliatorių.
- ▶ Peilius iš abiejų pusių apipurkšti STIHL dervų tirpikliu.
- ▶ Akumuliatorių įdėti.
- ▶ Gyvatvorių žirkles 5 sekundėms įjungti. Peiliai juda. STIHL dervų tirpiklis vienodai pasiskirsto.

15.3 Akumulatoriaus valymas

- ▶ Akumuliatorių nuvalyti su drėgna šluoste.

15.4 Įkroviklio valymas

- ▶ Šakutę ištraukti iš elektros tinklo
- ▶ Įkroviklį nuvalyti su drėgna šluoste.
- ▶ Įkroviklio elektrinius kontaktus nuvalyti teptuku ar minkštu šepetėliu.

16 Priežiūra

16.1 Peilio aštrinimas

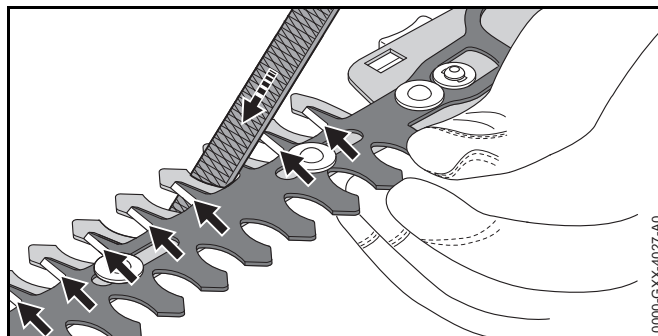
Krūmų peilis

STIHL rekomenduoja dėl kūmų peilio aštrinimo kreiptis į STIHL specializuotos prekybos atstovą.

⚠ ISPEJIMAS

Peilių pjaunamieji dantukai aštrūs. Naudotojas gali įsipjauti.

- ▶ Mūvėti darbinės pirštines iš atsparios medžiagos.



- ▶ Peilius perstumkite vieną nuo kito taip, kad ašmenys būtų lengvai pasiekiami.
- ▶ Kiekvieną viršutinio peilio dantuko pjovimo paviršių aštrinti su STIHL plokščia dilde judesiu pirmyn. Išlaikyti galandimo kampą, 19.2.
- ▶ Apsukti krūmų peilį.
- ▶ Paaštrinti likusius pjovimo paviršius.
- ▶ Aštrinimo metu susidariusį dulkių sluoksnį nuvalyti drėgna šluoste.
- ▶ Krūmų peilius iš abiejų pusių apipurkšti STIHL dervų tirpikliu.
- ▶ Krūmų žirkles 5 sekundėms įjungti. Peiliai juda. STIHL dervų tirpiklis vienodai pasiskirsto.

- ▶ Iškilus neaiškumų: kreiptis į STIHL specializuotos prekybos atstovą.

Žolės peilis

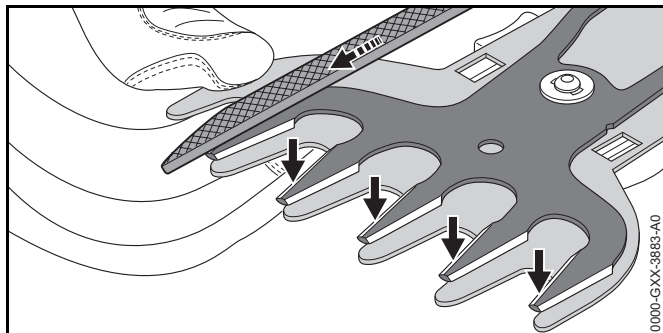
STIHL rekomenduoja dėl krūmų peilio aštrinimo kreiptis į STIHL specializuotos prekybos atstovą.



ISPEJIMAS

Peilių pjaunamieji dantukai aštrūs. Naudotojas gali įsipjauti.

- ▶ Mūvėti darbinės pirštines iš atsparios medžiagos.



- ▶ Viršutinį peilį iki galo perstumti viena kryptimi, kad būtų gerai pasiekiamas vienas pjovimo briaunų šonas.
- ▶ Kiekvieną lengvai pasiekiamą viršutinio peilio pjovimo briauną aštrinti STIHL plokščia dilde judesiu pirmyn. Išlaikyti galandimo kampą, 19.2.
- ▶ Viršutinį peilį iki galo perstumti kita kryptimi, kad būtų gerai pasiekiamas kitas pjovimo briaunų šonas.
- ▶ Paaštrinti likusius pjovimo paviršius.
- ▶ Aštrinimo metu susidariusį dulkių sluoksnį nuvalyti drėgna šluoste.
- ▶ Žolės žirklių peilius iš abiejų pusių apipurkšti STIHL dervų tirpikliu.
- ▶ Krūmų žirkles 5 sekundėms įjungti. Peiliai juda. STIHL dervų tirpiklis vienodai pasiskirsto.
- ▶ Iškilus neaiškumų: kreiptis į STIHL specializuotos prekybos atstovą.

17 Remontas

17.1 Gyvatvorių žirklių, akumulatoriaus ir įkroviklio remontas

Naudotojas negali pats remontuoti gyvatvorių žirklių, peilių, akumulatoriaus ir įkroviklio.

- ▶ Jei gyvatvorių žirkles pažeidžiamos: Gyvatvorių žirklių nenaudoti ir kreiptis į specializuotos STIHL prekybos atstovą.
- ▶ Jei peiliai pažeidžiami: peilius pakeisti.
- ▶ Jeigu akumulatorius sugedęs ar pažeistas: Akumuliatorių pakeisti nauju.
- ▶ Jeigu įkroviklis sugedęs ar pažeistas: įkroviklį pakeisti.
- ▶ Jeigu jungimo laidas defektuotas arba pažeistas: įkroviklio nenaudoti ir kreiptis į specializuotos STIHL prekybos atstovą, kad pakeistų jungimo laidą.

18 Gedimų šalinimas

18.1 Gyvatvorių žirklių, akumulatoriaus arba įkroviklio gedimų šalinimas

Gedimas	Įkroviklio lemputės	Priežastis	Pagalba
Gyvatvorių žirklys neįsijungia.		Akumulatoriaus įkrovimo būklė per maža.	▶ Akumuliatorių įkrauti.
		Akumulatorius per šiltas arba per šaltas.	▶ Akumuliatorių išimti. ▶ Akumuliatorių atvėsinti arba pašildyti.
		Gyvatvorių žirklių gedimas.	▶ Akumuliatorių išimti. ▶ Nuvalyti elektros kontaktus akumulatoriaus dėkle, ▶ Akumuliatorių įdėti. ▶ Gyvatvorių žirkles įjungti. ▶ Jei gyvatvorių žirklys ir toliau neįsijungia: Gyvatvorių žirklių nenaudoti ir kreiptis į specializuotos STIHL prekybos atstovą.
		Peiliai sunkiai juda.	▶ Peilius iš abiejų pusių apipurkšti STIHL dervų tirpikliu. ▶ Jei gyvatvorių žirklys ir toliau neįsijungia: Gyvatvorių žirklių nenaudoti ir kreiptis į specializuotos STIHL prekybos atstovą.
		Gyvatvorių žirklys per šiltas.	▶ Akumuliatorių išimti. ▶ Gyvatvorių žirklys leisti atvėsti.
		Akumulatoriaus gedimas.	▶ Akumuliatorių išimti ir vėl įdėti ▶ Gyvatvorių žirkles įjungti. ▶ Jei gyvatvorių žirklys ir toliau neįsijungia: Akumulatoriaus nenaudoti ir kreiptis į specializuotos STIHL prekybos atstovą.
		Nutrūkęs elektros ryšys tarp gyvatvorių žirklių ir akumulatoriaus.	▶ Akumuliatorių išimti ir vėl įdėti
		Gyvatvorių žirklys arba akumulatorius sudrėkęs.	▶ Gyvatvorių žirkles ar akumuliatorių išdžiovinti.
Gyvatvorių žirklys išsijungia darbo metu.		Gyvatvorių žirklys per šiltas.	▶ Akumuliatorių išimti. ▶ Gyvatvorių žirklys leisti atvėsti.

Gedimas	Įkroviklio lemputės	Priežastis	Pagalba
		Yra elektros gedimas.	<ul style="list-style-type: none"> ▶ Akumuliatorių išimti ir vėl įdėti ▶ Gyvatvorių žirkles įjungti.
Gyvatvorių žirklių darbo laikas per trumpas.		Akumulatorius ne pilnai įkrautas.	▶ Akumuliatorių pilnai įkrauti.
		Viršytas akumulatoriaus tarnavimo laikas.	▶ Akumuliatorių pakeisti nauju.
Įdėjus akumuliatorių į įkroviklį įkrovimas nevyksta.	1 diodas šviečia raudonai.	Akumulatorius per šiltas arba per šaltas.	▶ Akumuliatorių atvėsinti arba pašildyti.
	1 diodas mirksi raudonai.	Akumulatoriaus arba įkroviklio gedimas.	<ul style="list-style-type: none"> ▶ Akumuliatorių išimti ir vėl įdėti ▶ Jei 1 diodas ir toliau mirksi raudonai: Įkroviklio nenaudoti ir kreiptis į specializuotos STIHL prekybos atstovą.

18.2 Įkroviklio gedimų šalinimas

Gedimas	Įkroviklio diodas	Priežastis	Pagalba
Akumulatorius neįkraunamas.	Diodas mirksi raudonai.	Nutrūkęs elektros ryšys tarp įkroviklio ir akumulatoriaus.	<ul style="list-style-type: none"> ▶ Akumuliatorių išimti. ▶ Nuvalyti įkroviklio elektros kontaktus. ▶ Akumuliatorių įdėti.
		Įkroviklio gedimas.	▶ Įkroviklio nenaudoti ir kreiptis į specializuotos STIHL prekybos atstovą.

19 Techniniai daviniai

19.1 Krūmų žirkklės STIHL HSA 25

- Leidžiamas naudoti akumulatorius: Akumulatorius 5120
- Svoris be peilio ir akumulatoriaus: 0,6 kg

Veikimo trukmė nurodyta www.stihl.com/battery-life.

19.2 Krūmų peilis, žolės peilis

Krūmų peilis

- Atstumas tarp dantukų: 19 mm
- Juostos ilgis: 200 mm
- Užgalandinimo kampas: 30°

Žolės peilis

- Atstumas tarp dantukų: 16 mm
- Juostos ilgis: 120 mm
- Užgalandinimo kampas: 35°

19.3 Akumulatorius 5120

- Akumuliatorių technologija: Lithium-Ionen
- Įtampa: 10,8 V
- Talpa: 2,0 Ah
- Energijos kiekis: 21,6 Wh
- Naudojimo ir laikymo leidžiamas temperatūros diapazonas: 0 °C - + 40 °C

19.4 Pristatytas įkroviklis

- Nominalioji įtampa: žiūrėti ant skydelio
- Dažnis: žiūrėti ant skydelio
- Nominali galia: žiūrėti ant skydelio

- Įkrovimo srovė: žiūrėti ant skydelio
- Naudojimo ir laikymo leidžiamas temperatūros diapazonas: Nuo + 5 °C iki + 40 °C

Įkrovimo trukmės yra nurodytos www.stihl.com/charging-times.

19.5 Triukšmo lygio ir vibracijos vertės

Garso slėgio lygio vertė K yra 2 dB(A). Garso galios lygio vertė K yra 2 dB(A). Vibracijos verčių K vertė yra 2 m/s².

HSA 25 su krūmų peiliu

- Garso slėgio lygis L_{pA} išmatuotas pagal EN 60745-2-15: 70 dB(A)
- Garso galios lygis L_{WA} išmatuotas pagal EN 60745-2-15: 80 dB(A)
- Vibracijos vertė a_{hv} išmatuota pagal EN 60745-2-15: 1,2 m/s²

HSA 25 su žolės peiliu

- Garso slėgio lygis L_{pA} išmatuotas pagal F_{pr} EN 60335-2-94: 73 dB(A)
- Garso galios lygis L_{WA} išmatuotas pagal F_{pr} EN 60335-2-94: 80 dB(A)
- Vibracijos vertė a_{hv} išmatuota pagal F_{pr} EN 60335-2-94: 1,4 m/s²

Duotos vibracijos vertės buvo išmatuotos pagal bandymų normas ir gali būti prilyginamos elektriniams įrenginiams. Faktiškos vibracinės vertės gali skirtis nuo duotų verčių, priklausomai nuo panaudojimo rūšies. Duotos vibracinės vertės gali būti naudojamos pirmą kartą vertinant vibracinę apkrovą. Turi būti įvertinta ir faktiška vibracinė apkrova. Tai liečia ir tą laiką, kada elektrinis įrenginys buvo išjungtas ir tą, kai jis buvo įjungtas, bet dirbo be apkrovos.

Informacijos apie atitikimą vibracijos reikalavimams pagal direktyvą 2002/44/EB galima rasti www.stihl.com/vib.

19.6 REACH

REACH pažymi ES potvarkį dėl registravimo, vertinimo ir chemikalų leistinas normas.

Informacijas apie atitikimą REACH potvarkiui (ES) Nr. rasite www.stihl.com/reach.

20 Atsarginės dalys ir priedai

20.1 Atsarginės dalys ir priedai

STIHL Šie simboliai įrodo STIHL atsarginių detalių ir STIHL priedų originalumą.

STIHL rekomenduoja naudoti STIHL originalias atsargines detales ir originalius STIHL priedus.

Originalias STIHL atsargines detales ir originalius STIHL priedus įsigysite pas STIHL specializuotą pardavėją.

21 Utilizavimas

21.1 Gyvatvorių žirklių, akumulatoriaus ir įkroviklio utilizavimas

Aktuali informacija apie utilizaciją yra pas STIHL specializuotos prekybos atstovą.

- ▶ Gyvatvorių žirkles, akumuliatorių, įkroviklį, priedus ir pakuotę utilizuokite pagal įstatymus ir neteršdami aplinkos.

22 ES- atitikties sertifikatas

22.1 Gyvatvorių žirklys STIHL HSA 25

ANDREAS STIHL AG & Co. KG
Badstraße 115
D-71336 Waiblingen

Vokietija

atsakingai pareiškia, kad

- Rūšis: Akumulatorinės gyvatvorių žirklys
- Prekės ženklas: STIHL
- Tipas: HSA 25
- Serijos identifikacija: 4515

išpildo visus atitinkamų direktyvų 2011/65/ES, 2006/42/EB, 2014/42/EB, 2014/30/ES ir 2000/14/EB reikalavimus ir yra sukonstruotas ir pagamintas, remiantis produkto pagaminimo datai galiojančiomis sekančių formų versijomis: EN 55014-1, EN 55014-2, EN 60745-1 ir EN 60745-2-15.

Taikomoji atitikties įvertinimo procedūra pagal Direktyvą 2000/14 / EB V priedas.

- Išmatuotas triukšmo lygis 78 dB(A)
- Garantuotas triukšmo lygis: 80 dB(A)

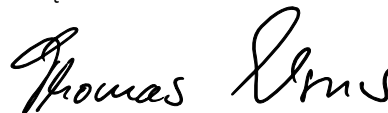
Techninė dokumentacija saugoma įmonės ANDREAS STIHL AG & Co. KG Produktzulassung skyriuje.

Pagaminimo metai, šalis ir įrenginio numeris yra nurodyti ant gyvatvorių žirklių.

Waiblingen, 01.03.2017

ANDREAS STIHL AG & Co. KG

Jūsų



Thomas Elsner Gaminų pardavimo ir serviso vadovas

22.2 Informacija dėl STIHL HSA 25 skirto kroviklio atitikties

Šis įkroviklis buvo gaminamas ir pardavinėjamas laikantis šių direktyvų: 2014/35/ES, 2014/30/ES ir 2011/65/ES.

Šalis gamintoja ir įrenginio numeris nurodyti ant kroviklio.

Pilnas EB atitikties sertifikatas yra firmoje ANDREAS STIHL AG & Co. KG, Badstraße 115, 71336 Waiblingen, Vokietijoje.

23 Bendri saugumo nurodymai elektriniams įrenginiams

23.1 Įvadas

Šiame skyriuje perteikiami normoje EN/EC 60745 suformuluoti nurodymai saugumui, dirbant su rankose nešamais elektriniais įrenginiais.

STIHL privalo atkurti šiuos tekstus.

"Saugos, eksploatuojant elektros įrankius taisyklėse" esantys saugos nurodymai dėl elektros smūgio išvengimo STIHL akumuliatorių energiją naudojantiems įrenginiams nėra taikomi.



ISPEJIMAS

Perskaitykite visas saugumo nurodymus, instrukcijas, paveikslėlius ir techninius duomenis, galiojančius šiam elektriniam įrankiui. Nesilaikant toliau pateiktų instrukcijų, galima patirti elektros smūgį, gali kilti gaisras ir (arba) galima sunkiai susižaloti. Išsaugokite visas saugumo instrukcijas ir nurodymus.

Saugaus darbo instrukcijose naudojamas terminas "elektrinis įrenginys" liečia tiek elektrinius įrenginius (su elektros pajungimo laidu), tiek akumuliatorinius įrenginius (be elektros pajungimo laido).

23.2 Saugi darbo vieta

- a) Jūsų darbo vieta turi būti švari ir gerai apšviesta. Netvarka arba nepakankamai apšviesta darbo vieta gali sukelti nelaimingo atsitikimo pavojų.
- b) Nedirbkite su elektriniu įrenginiu aplinkoje, kur gali kilti sprogdimo pavojus, kur stovi degūs skysčiai, dujos arba susikaupę dulkelės. Elektros įrenginiai sukelia žiežirbas, kurios gali uždegti dulkes arba garus.

- c) **Vaikai ir kiti asmenys, dirbant su elektriniu įrenginiu turi stovėti saugiu atstumu.** Pasisukant galite prarasti kontrolę įrenginiu.

23.3 Elektros saugumas

- a) **Elektrinio įrenginio pajungimo šakutė turi atitikti elektros lizdo matmenis. Šakutė negali būti pakeista. Nenaudokite adapterio šakutės kartu su įžemintais elektriniais įrenginiais.** Nepakeistos šakutės ir tinkamos rozetės sumažina elektros smūgio pavojaus riziką.
- b) **Venkite kūno kontakto su įžemintais paviršiais kaip vamzdžiais, šildymo įranga, viryklėmis ir šaldytuvais.** Padidėja elektros smūgio pavojaus rizika, kai Jūsų kūnas tampa laidininku.
- c) **Saugokite elektrinius įrenginius nuo lietaus ir drėgmės.** Patekęs į elektrinį įrenginį vanduo padidina elektros smūgio pavojaus riziką.
- d) **Nenaudokite laido ne pagal paskirtį, neneškite įrenginio laikant jį už laido, nekabinkite ant laido ar netraukite už jo, norėdami išjungti įrenginį iš rozetės. Laikykite laidą atokiau nuo karščio, tepalų, aštrių paviršių arba judančių dalių.** Pažeisti ar suvynioti laidai padidina elektros smūgio pavojaus riziką.
- e) **Jeigu Jūs su elektriniu įrenginiu dirbate lauke, naudokite tik tokį ilginimo laidą, kuris tinka naudoti lauke.** Darbui lauke pritaikyto ilginimo laido naudojimas sumažina elektros smūgio pavojaus riziką.
- f) **Jeigu negalima išvengti elektrinio įrenginio naudojimo drėgnoje aplinkoje, naudokite elektros pajungimo lizdą su įžeminimu.** Rozetė su įžeminimu sumažina elektros smūgio pavojaus riziką.

23.4 Asmenų saugumas

- a) **Būkite atidūs, stebėkite, kaip dirbate, ir protingai elkitės su elektriniu įrenginiu. Nenaudokite elektrinio įrenginio, kai esate pavargę ar išgėrę vaistų, alkoholio ar medikamentų.** Tik momentas nedėmesingumo, dirbant su elektriniu įrenginiu gali sukelti rimtus sužeidimus.
- b) **Naudokite asmenines saugos priemones ir visada apsauginius akinius.** Asmeninių saugos priemonių, kaip apsauginės kaukės, neslystančių tvirtų batų, apsauginio šalmo arba apsauginių ausinių naudojimas, priklausomai nuo darbo pobūdžio, sumažina sužeidimų pavojaus riziką.
- c) **Venkite nenumatyto įjungimo. Įsitikinkite, kad elektrinis įrenginys išjungtas, prieš įjungiant jį į elektros srovės tinklą arba prijungiant akumuliatorių, prieš paimant jį ar pernešant.** Jeigu Jūs nešdami elektrinį įrenginį, pirštą laikote ant jungiklio arba įrenginį įjungiate į elektros tinklą, gali kilti nelaimingo atsitikimo pavojus.
- d) **Pašalinkite reguliavimo įrankius arba atsuktuvą, prieš įjungiant elektrinį įrenginį.** Įrankis arba raktas, kuris gali būti besisukančioje įrenginio dalyje, gali sužeisti.
- e) **Venkite neteisingos kūno laikysenos dirbant. Pasirūpinkite saugia stovėseną ir visada stenkitės išlaikyti pusiausvyrą.** Taip Jūs galėsite netikėtose situacijose geriau kontroliuoti elektrinį įrenginį.
- f) **Dėvėkite tinkamus rūbus. Nedėvėkite plačių drabužių ar papuošalų. Ilgus plaukus, rūbus ir pirštines laikykite atokiau nuo judančių dalių.** Laisvi drabužiai, papuošalai arba ilgi plaukai gal įsipainioti į besisukančias dalis.
- g) **Jeigu galima montuoti dulkių siurbimą arba dulkių gaudymo įrangą, juos reikia teisingai prijungti ir teisingai naudoti.** Dulkių surinkimo įrangos naudojimas sumažina pažeidimus dėl didelio dulkių kiekio.
- h) **Nepasitikėkite įsivaizduojamu saugumu ir laikykitės darbo su elektriniu įrenginiu saugumo nurodymų net ir tuomet, kai esate daug dirbę su elektriniais įrenginiais.** Neapgalvotas veiksmas per sekundės dalį gali privesti prie sunkaus sužeidimo.

23.5 Elektrinio įrankio naudojimas ir priežiūra

- a) **Neperkraukite įrenginio.** Darbui naudokite tik tam skirtą elektrinį įrenginį. Su tinkamai pasirinktu įrenginiu dirbsite geriau ir saugiau.
- b) **Nenaudokite elektrinio įrenginio, kurio jungiklis sugedęs.** Elektrinis įrenginys, kuris nepilnai įsijungia ar išsijungia, yra pavojingas ir turi būti pataisytas.
- c) **Išjunkite įrenginį iš elektros tinklo ir/ar išimkite akumuliatorių, prieš reguliuojant įrenginį, keičiant naudojamo įrankio detales ar paliekant įrenginį be priežiūros.** Šios saugumo priemonės užkerta kelią netikėtam elektrinio įrenginio įsijungimui.
- d) **Nenaudojamus elektrinius įrenginius laikykite vaikams neprieinamoje vietoje. Neleiskite naudoti įrenginio asmenims, kurie nesusipažinę su šio įrenginio konstrukcija ir neperskaitę šių nurodymų.** Elektriniai įrenginiai yra pavojingi, jeigu juos naudoja nepatyrę asmenys.
- e) **Rūpestingai prižiūrėkite elektrinius įrenginius. Reguliariai tikrinkite jų būklę, ar nepriekaištingai funkcionuoja judančios dalys, ar jos nestringa, ar dalys nenulūžę ar kitaip pažeistos, kad nebūtų pažeistas įrenginio funkcionavimas. Prieš elektrinio įrenginio naudojimą pataisykite pažeistas dalis.** Daugelis nelaimingų atsitikimų kyla dėl neteisingai prižiūrėtų įrenginių.
- f) **Pjovimo įrangą laikykite aštrią ir švarią.** Rūpestingai prižiūrėta pjovimo įranga su aštriais pjovimo paviršiais mažiau stringa ir lengviau pjauna.
- g) **Naudokite elektrinį įrenginį, priedus ir papildomą įrangą atsižvelgdami į šiuos nurodymus. Atsižvelkite į darbo sąlygas ir atliekamą veiklą.** Elektrinių įrenginių naudojimas kitiems tikslams gali vesti prie pavojingų situacijų.
- h) **Laikir jų paviršius švarius, sausus ir nesuteptus alyva ar riebalais.** Slidžios rankenos ar jų paviršiai neleidžia saugiai valdyti ir kontroliuoti elektrinį įrenginį nenumatytoje situacijoje.

23.6 Akumuliatorinio įrenginio naudojimas ir priežiūra

- a) **Įkraukite akumuliatorius tik su įkrovikliais, kuriuos rekomenduoja gamintojas.** Įkroviklis, kuris skirtas tam tikros rūšies akumuliatorių įkrovimui, gali užsidegti, jei jis naudojamas su kitokiu akumuliatoriumi.
- b) **Elektros įrankiuose naudokite tik tam skirtus akumuliatorius.** Kitokių akumuliatorių naudojimas gali sukelti sužeidimus ar gaisro pavojų.
- c) **Nelaikykite naudojamo akumuliatoriaus šalia sąvaržėlių, monetų, raktų, vinių, varžtų ar kitų smulkių metalinių daiktų, kurie gali sąlygoti kontaktų atotrūkį.** Trumpas sujungimas tarp akumuliatoriaus kontaktų gali sukelti nudegimus arba gaisrą.
- d) **Neteisingai naudojant, iš akumuliatoriaus gali ištekėti skystis. Venkite kontakto su juo. Esant atsitiktiniam kontaktui, nuplauti vandeniu. Jei skystis patenka į akis, papildomai kreipkitės pas gydytoją.** Ištekantis akumuliatoriaus skystis gali suerzinti ar nudeginti odą.
- e) **Nenaudokite pažeisto ar pakeisto akumuliatoriaus.** Pažeisti ar pakeisti akumuliatoriai gali sukelti gaisro, sprogo ar sužeidimo pavojų.
- f) **Saugokite akumuliatorių nuo ugnies ir per aukštos temperatūros poveikių ugnis arba virš 130 °C (265 °F) temperatūra gali sukelti sprogo.**
- g) **Laikykitės nurodymų įkrovimui ir niekada neįkraudinėkite akumuliatoriaus ar akumuliatorinio įrankio aukštesnėje nei nurodyta naudojimo instrukcijoje temperatūroje.** Neteisingas įkrovimas ar įkrovimas aukštesnėje nei leistinoje temperatūroje gali sunaikinti akumuliatorių ir padidinti gaisro pavojų.

23.7 Servisas

- a) **Elektrinį įrenginį taisyti paveskite tik kvalifikuotam personalui ir taisant naudoti tik originalias atsargines dalis.** Tuo bus užtikrinta, kad bus išsaugotas elektrinio įrenginio saugumas.
- b) **Niekada neatlikinėkite techninės priežiūros pažeistam akumuliatoriui.** Visą akumuliatorių techninę priežiūrą turėtų atlikti tik gamintojas ar įgaliotos aptarnavimo vietos.

Съдържание

1	Предговор	223	8	Поставяне и изваждане на акумулатора	238
2	Информация относно настоящото Ръководството за употреба	223	8.1	Поставяне на акумулаторната батерия	238
2.1	Действащи документи	223	8.2	Изваждане на акумулаторната батерия	238
2.2	Обозначение на предупредителни указания, които се срещат в текста	224	9	Включване и изключване на ножицата за храсти	239
2.3	Символи в текста	224	9.1	Включване на ножицата за храсти	239
3	Преглед на съдържанието	224	9.2	Изключване на ножицата за храсти	239
3.1	Ножица за храсти, акумулаторна батерия и зарядно устройство	224	10	Проверка на ножицата за храсти	239
3.2	Режещи ножични остриета за храсти и режещи ножични остриета за трева	225	10.1	Проверка на елементите за управление	239
3.3	Символи	225	11	Работа с ножицата за храсти	240
4	Указания за безопасност	226	11.1	Държане и управление на ножицата за храсти	240
4.1	Предупредителни символи	226	11.2	Рязане на храсти	240
4.2	Употреба по предназначение	226	11.3	Рязане на трева	240
4.3	Изисквания към ползвателя	227	12	След работа	241
4.4	Облекло и екипировка	228	12.1	След работа	241
4.5	Работен участък и неговата околност	228	13	Транспортиране	241
4.6	Състояние, съответстващо на изискванията за безопасност	230	13.1	Транспортиране на ножицата за храсти	241
4.7	Процес на работа	232	13.2	Транспортиране на акумулаторната батерия	241
4.8	Зареждане	233	14	Съхранение	241
4.9	Транспортиране	234	14.1	Съхранение на ножицата за храсти	241
4.10	Съхранение	234	14.2	Съхраняване на акумулаторната батерия	242
4.11	Почистване, поддръжка и ремонт	235	14.3	Съхраняване на зарядното устройство	242
5	Подготовка на ножицата за храсти за работа	236	15	Почистване	242
5.1	Подготовка на ножицата за храсти за работа	236	15.1	Почистване на ножицата за храсти	242
6	Зареждане на акумулатора и светодиодите	236	15.2	Почистване на режещите ножове	242
6.1	Зареждане на акумулаторната батерия	236	15.3	Почистване на акумулатора	242
6.2	Светодиоди на зарядното устройство	237	15.4	Почистване на зарядното устройство	242
7	Монтаж на ножицата за храсти	237	16	Поддръжка /обслужване	243
7.1	Монтаж и демонтаж на режещите ножове	237	16.1	Заточване на режещите ножове	243
			17	Ремонт	244
			17.1	Ремонтиране на ножицата за храсти, акумулаторната батерия и зарядното устройство	244

Това ръководство за работа и употреба е със защитени авторски права. Всички права остават запазени, особено правото за правене на копия /размножаване, за превеждане и за преработка посредством електронни системи.

18 Отстраняване на неизправности	245
18.1 Отстраняване на неизправности на ножицата за храсти, акумулаторната батерия или зарядното устройство	245
18.2 Отстраняване на неизправности в зарядното устройство	246
19 Технически данни	248
19.1 Ножица за храсти HSA 25 на STIHL	248
19.2 Режещи ножични остриета за храсти, режещи ножични остриета за трева	248
19.3 Акумулаторна батерия 5120	248
19.4 Доставено зарядно устройство	248
19.5 Акустични и вибрационни стойности	248
19.6 REACH	249
20 Резервни части и принадлежности	249
20.1 Резервни части и принадлежности	249
21 Отстраняване /изхвърляне	249
21.1 Изхвърляне на ножицата за храсти, акумулаторната батерия и зарядното устройство	249
22 Декларация на ЕС (EU) за съответствие	249
22.1 Ножица за храсти HSA 25 на STIHL	249
22.2 Сертификат за съответствие на зарядното устройство HSA 25 на STIHL	250
23 Общи указания за безопасност за електрически инструменти	250
23.1 Въведение	250
23.2 Безопасност на работното място	251
23.3 Електрическа безопасност	251
23.4 Безопасност на хора	251
23.5 Използване и бравене с електрическия инструмент	252
23.6 Използване и третиране на акумулаторния инструмент	253
23.7 Сервиз	253

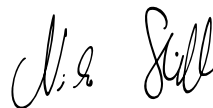
1 Предговор

Скъпи купувачи,

Ние се радваме, че сте избрали изделие на фирмата STIHL. Ние разработваме и произвеждаме продукти с най-високо качество в съответствие с изискванията на нашите клиенти. По този начин продуктите ни се отличават с висока надеждност дори при приложението им в най-тежки условия на експлоатация.

STIHL също така държи на най-високото качество в обслужването. Сътрудниците в специализираните ни търговски обекти са готови да Ви дадат компетентна консултация и съвети, както и да поемат комплексното техническо обслужване на закупените от Вас апарати.

Благодарим Ви за доверието и Ви пожелаваме удоволствие при ползването на изделието от фирмата STIHL.



Д-р Nikolas Stihl

ВАЖНО! ПРОЧЕТЕТЕ ПРЕДИ УПОТРЕБА – И СЪХРАНЯВАЙТЕ.

2 Информация относно настоящото Ръководството за употреба

2.1 Действащи документи

Валидни са местните предписания за безопасност.

- ▶ Допълнително към настоящото ръководство за употреба да се прочетат, разберат и съхраняват следните документи:
 - Информация за безопасност за акумулаторни батерии и изделия с интегрирана акумулаторна батерия на STIHL: www.stihl.com/safety-data-sheets

2.2 Обозначение на предупредителни указания, които се срещат в текста

ОПАСНОСТ

Това указание предупреждава за опасностите, които могат да доведат до тежки наранявания или до смърт.

- ▶ Посочените мерки ще помогнат за предотвратяването на тежки наранявания или смърт.

ПРЕДУПРЕЖДЕНИЕ

Това указание предупреждава за опасностите, които могат да доведат до тежки наранявания или до смърт.

- ▶ Посочените мерки ще помогнат за предотвратяването на тежки наранявания или смърт.

УКАЗАНИЕ

Това указание предупреждава за опасности, които могат да доведат до материални щети.

- ▶ Посочените мерки ще помогнат за предотвратяването на материални щети.

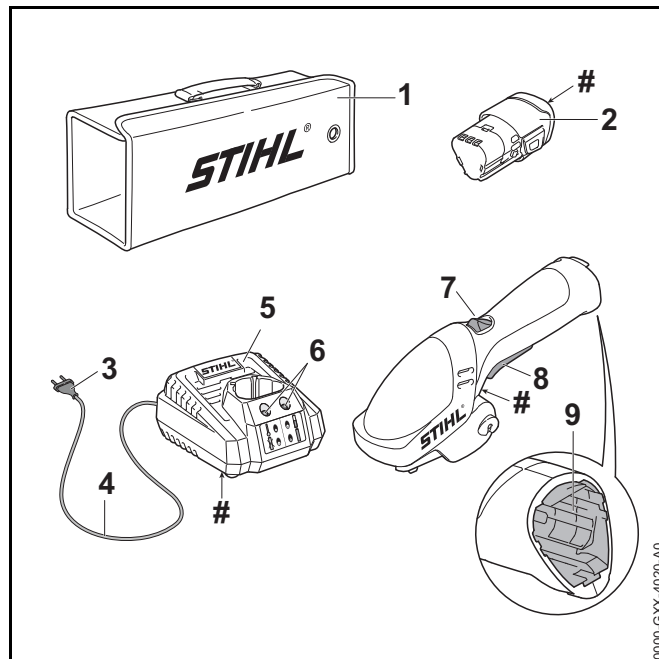
2.3 Символи в текста



Този символ насочва към глава от настоящото ръководство за употреба.

3 Преглед на съдържанието

3.1 Ножица за храсти, акумулаторна батерия и зарядно устройство



1 Чанта

Чантата служи за пренасяне и съхраняване на ножицата за храсти.

2 Акумулаторна батерия

Акумулаторната батерия захранва ножицата за храсти с енергия.

3 Щепсел за свързване с електрическата мрежа

Щепселът свързва захранващия кабел с контакта за електрически ток

4 Захранващ кабел

Посредством захранващия кабел зарядното устройство се свързва с щепсела.

5 Зарядно устройство

Зарядното устройство служи за зареждане на акумулаторната батерия.

6 Светодиоди

Светодиодите показват статуса на зарядното устройство.

7 Освобождаващ шибър

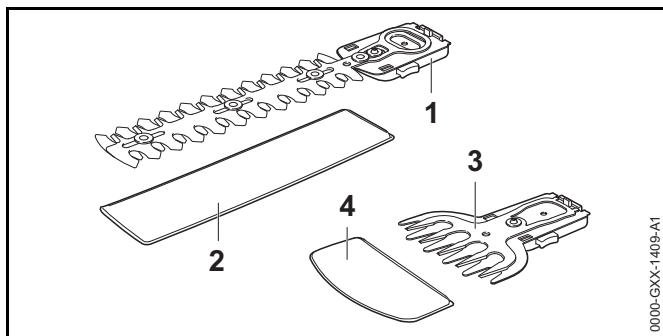
Освобождаващият шибър деблокира лоста за ръчно включване/изключване.

8 Лост за ръчно включване/изключване

Лостът за ръчно включване/изключване включва и изключва ножицата за храсти.

9 Приемно гнездо за акумулаторната батерия

В това гнездо се поставя акумулаторната батерия.

Табелка, указваща мощността с машинен номер**3.2 Режещи ножични остриета за храсти и режещи ножични остриета за трева****1 Режещи ножични остриета за храсти, режещи ножове**

Режещите ножове режат храсти.

2 Предпазител на режещия нож

Предпазителят на режещия нож служи за предпазване на контакт с режещото ножично острие за храсти.

3 Режещи ножични остриета за трева, режещи ножове

Режещите ножове режат трева.

4 Предпазител на режещия нож

Предпазителят на режещия нож служи за предпазване на контакт с режещото ножично острие за трева.

3.3 СИМВОЛИ

Символите могат да се намират върху ножицата за храсти, акумулаторната батерия и зарядното устройство и означават следното:



Светодиодът свети в червено.

Акумулаторната батерия не се намира в допустимия температурен диапазон.



Светодиодът мига в червен цвят. В акумулаторната батерия или зарядното устройство има неизправност.



Светодиодът мига в зелено. Акумулаторната батерия се зарежда.



Светодиодът свети в зелено. Акумулаторната батерия е напълно заредена.



С електроуреда да се работи в затворено и сухо помещение.



Изделието да не се изхвърля заедно с битовите отпадъци.

4 Указания за безопасност

4.1 Предупредителни символи

Предупредителните символи върху ножицата за храсти, акумулаторната батерия и зарядното устройство означат следното:



Да се спазват указанията за безопасност и мерките, свързани с тях.



Да се прочете, разбере и съхранява настоящото Ръководство за употреба.



Носете предпазни очила.



Не докосвайте режещите ножове.



Не се докосвайте движещите се режещи ножове.



Да се обърне внимание върху указанията за безопасност, отнасящи се до изхвърчащите нагоре предмети и мерките срещу тях.



Да се спазва безопасно разстояние.



Пазете ножицата за храсти и зарядното устройство от дъжд и влага.



Акумулаторната батерия да се предпазва от горещина и от открит огън.



Акумулаторът (батерията) да не се потапя в течности.



Да се спазват допустимите температурни граници за акумулаторната батерия.

4.2 Употреба по предназначение

Ножицата за храсти HSA 25 на STIHL служи за следните приложения:

- с режещи ножични остриета за храсти: рязане на храсти
- с режещи ножични остриета за трева: рязане на трева

Ножицата за храсти не трябва да се използва при дъжд.

Доставената акумулаторна батерия 5120 захранва ножицата за храсти с енергия.

Доставеното зарядно устройство зарежда акумулаторната батерия 5120.

▲ ПРЕДУПРЕЖДЕНИЕ

- Акумулаторните батерии и зарядните устройства, които не са одобрени от STIHL за употреба с ножицата за храсти, могат да предизвикат пожар и експлозия. Може да се стигне до тежки наранявания и смърт на хора и до материални щети на предмети.
 - ▶ Използвайте ножицата за храсти с доставената акумулаторна батерия 5120.
 - ▶ Зареждайте акумулаторната батерия 5120 с доставеното зарядно устройство.
- При използване на ножицата за храсти, акумулаторната батерия или зарядното устройство не по предназначението им, може да се стигне до тежко нараняване или дори до смърт на хора, както и до възникване на материални щети.
 - ▶ Ножицата за храсти, акумулаторната батерия и зарядното устройство да се използват така, както е описано в това ръководство за употреба.

4.3 Изисквания към ползвателя

▲ ПРЕДУПРЕЖДЕНИЕ

- Ползвателите, които не са инструктирани предварително, не са в състояние да разпознаят или оценят опасностите, свързани с работата на ножицата за храсти, акумулаторната батерия и зарядното устройство. Ползвателят или други хора могат да бъдат тежко или дори смъртно ранени.



- ▶ Да се прочете, разбере и съхранява настоящото Ръководство за употреба.

- ▶ Ако ножицата за храсти, акумулаторната батерия или зарядното устройство се дават на друг ползвател: да му се предаде също и ръководството за употреба.

- ▶ Убедете се, че ползвателят удовлетворява следните изисквания:

- Ползвателят е отпочинал.

- Ползвателят трябва да бъде физически, емоционално и умствено способен да обслужва ножицата за храсти, акумулаторната батерия и зарядното устройство и да работи с тях. В случай, че ползвателят физически, емоционално и умствено само ограничено е способен за това, той се допуска към работа с апаратите само под надзор или ръководство на отговорно лице.

- Ползвателят трябва да бъде пълнолетно лице.

- Ползвателят трябва да е получил инструкции от специализиран търговски обект на фирма STIHL или от друго компетентно лице, преди да пристъпи към работа с ножицата за храсти за първи път.

- Ползвателят не бива да работи с апарата, когато се намира под въздействие на алкохол, медикаменти или наркотици.

- ▶ При съмнения и въпроси обърнете се към сътрудник в специализиран търговски обект на фирма STIHL.

4.4 Облекло и екипировка

▲ ПРЕДУПРЕЖДЕНИЕ

- По време на работа дългата коса може да се втегли в ножицата за храсти. Ползвателят може да бъде сериозно ранен.
 - ▶ Дългата коса трябва да се завързва на опашка и да се прибере така, че да не може да се втегли в ножицата за храсти.

- По време на работа могат да се изхвърчават нагоре предмети с висока скорост. Ползвателят може да получи нараняване.



- ▶ Носете плътно прилепнали предпазни очила. Подходящи предпазни очила са тези, които са минали проверка по стандарт EN 166 или по националните нормативи и със съответна маркировка се предлагат в търговската мрежа.

- ▶ Трябва да се носи плътно прилягаща риза с дълги ръкави и дълъг панталон.
- По време на работа може да се вдига прах. Вдишаният прах може да увреди здравето и да предизвика алергични реакции.
 - ▶ Да се носи противопрашна маска.
- Неподходящото облекло може да се оплете в дървения материал, храсти и в ножицата за храсти. Ползватели, които нямат подходящо облекло, могат да получат тежки травми при работа.
 - ▶ Да се носи плътно прилягащо към тялото облекло.
 - ▶ Да не се носят шалове и бижута по време на работа.
- По време на работа съществува опасност ползвателят да докосне движещите се режещи ножове. Ползвателят може да бъде сериозно ранен.
 - ▶ Да се носят работни обувки от устойчив материал.
 - ▶ Да се носи дълъг панталон, изработен от устойчив материал.

- По време на почистване или поддръжка ползвателят може случайно да докосне движещите се режещи ножове. Ползвателят може да получи нараняване.
 - ▶ Да се носят работни ръкавици от устойчив материал.
- Ако ползвателят носи неподходящи обувки, той може да се подхлъзне. Ползвателят може да получи нараняване.
 - ▶ Да се носят здрави затворени обувки с предпазващи от хлъзгане подметки с грайфери.

4.5 Работен участък и неговата околност

4.5.1 Ножица за храсти

▲ ПРЕДУПРЕЖДЕНИЕ

- Външни лица, деца и животни не могат да разпознават и оценяват опасностите, свързани с работата на ножицата за храсти и опасностите от евентуално изхвърчащи предмети. Външни хора, деца и животни могат да получат тежки наранявания и да бъдат причинени материални щети.



- ▶ Външни лица, деца и животни да не се допускат в работната зона.

- ▶ Не оставяйте ножицата за храсти без наблюдение.
- ▶ Уверете се, че деца не могат да играят с ножицата за храсти.
- Ножицата за храсти е защитен от вода. Ако се работи по време на дъжд или във влажна среда, може да се получи електрически удар. Ползвателят може да бъде наранен, а ножицата за храсти да се повреди.



- ▶ Да не се работи по време на дъжд или във влажна среда.
- Електрическите компоненти на ножицата за храсти могат да създадат искри. В лесно възпламенима или експлозивна среда искрите са способни да

предизвикат пожар или експлозия. Може да се стигне до тежки наранявания и смърт на хора и до материални щети на предмети.

- ▶ Да не се работи в лесно възпламенима или експлозивна среда.

4.5.2 Акумулаторна батерия

▲ ПРЕДУПРЕЖДЕНИЕ

- Външни лица, деца и животни не могат да разпознават и оценяват опасности, свързани с акумулаторната батерия. Външните лица, децата и животните могат да получат тежки наранявания.
 - ▶ Дръжте далеч външни лица, деца и животни.
 - ▶ Не оставяйте акумулаторната батерия без наблюдение.
 - ▶ Уверете се, че деца не могат да играят с акумулаторната батерия.
- Акумулаторната батерия не е защитена срещу всички въздействия на околната среда. Ако акумулаторната батерия бъде подложена на неподходящи въздействия от околната среда, тя може да се запали или да се експлодира. Това може да доведе до тежко нараняване на хора и до повреждане на предмети.



- ▶ Акумулаторната батерия да се предпазва от горещина и от открит огън.
- ▶ Акумулаторната батерия да не се хвърля в огън.



- ▶ Поставайте и съхранявайте акумулаторната батерия в температурен диапазон между 0 °C и + 40 °C.



- ▶ Акумулаторната батерия да не се потапя в течности.

- ▶ Акумулаторната батерия да се държи далеч от метални предмети.

- ▶ Акумулаторната батерия да не се поставя под високо налягане.
- ▶ Акумулаторната батерия да не се излага на въздействието на микровълни.
- ▶ Акумулаторната батерия да се пази от химикали и соли.

4.5.3 Зарядно устройство

▲ ПРЕДУПРЕЖДЕНИЕ

- Външни лица и деца не могат да разпознаят и оценят опасностите, свързани със зарядното устройство и електрическия ток. Външни лица, деца и животни могат да получат тежки или смъртоносни наранявания.
 - ▶ Дръжте далеч външни лица, деца и животни.
 - ▶ Не оставяйте зарядното устройство без наблюдение.
 - ▶ Уверете се, че деца не могат да играят със зарядното устройство.
- Зарядното устройство не е защитено от вода. Ако се работи по време на дъжд или във влажна среда, може да възникне токов удар. Може да се стигне до сериозни наранявания на ползвателя и повреда на зарядното устройство.
 - ▶ Не работете по време на дъжд или във влажна среда.
- Зарядното устройство не е защитено срещу всички въздействия на околната среда. Ако зарядното устройство бъде подложено на неподходящи



въздействия от околната среда, то може да се запали или да експлодира. Това може да причини тежки наранявания на хора и материални щети.

- ▶ Със зарядното устройство трябва да се работи в затворено и сухо помещение.
- ▶ Със зарядното устройство не бива да се работи в лесно възпламенима или експлозивна среда.
- ▶ При работа зарядното устройство да не поставя върху лесно възпламенима основа.
- ▶ Използвайте и съхранявайте зарядното устройство в температурен диапазон между + 5 °C и + 40 °C.
- В хранващия кабел могат да се спънат хора. Могат да бъдат наранени хора, а зарядното устройство може да се повреди.
 - ▶ Хранващият кабел трябва да се прекара плътно по земята.

4.6 Състояние, съответстващо на изискванията за безопасност

4.6.1 Ножица за храсти

Ножицата за храсти се намира в състояние, съответстващо на изискванията за безопасност, когато са изпълнени следните условия:

- Ножицата за храсти не е повредена.
- Ножицата за храсти е чиста и суха.
- Елементите на управлението функционират нормално и не са променени.
- Режещото ножично острие за храсти или режещото ножично острие за трева е монтирано правилно.
- Към ножицата за храсти са монтирани само оригинални принадлежности на STIHL.
- Принадлежностите са правилно монтирани.

▲ ПРЕДУПРЕЖДЕНИЕ

- При състояние на апарата, не отговарящо на изискванията за техническа безопасност, частите му не могат да функционират нормално и предпазните устройства престават да действат. Може да се стигне до сериозни наранявания на хора или смърт.
 - ▶ Работете само с изправна ножица за храсти.
 - ▶ Ако ножицата за храсти е мръсна или мокра: почистете и оставете ножицата за храсти за изсъхне.
 - ▶ Не модифицирайте ножицата за храсти.
 - ▶ Ако елементите на управлението не функционират: не работете с ножицата за храсти.
 - ▶ Към ножицата за храсти монтирайте само оригинални принадлежности на STIHL.
 - ▶ Принадлежностите да се монтират така, както е описано в това ръководство за употреба или както е описано в ръководството за употреба на принадлежностите.
 - ▶ Не вкарвайте предмети в отворите на ножицата за храсти.
 - ▶ При съмнения и въпроси обърнете се към специализиран търговски обект на фирма STIHL.

4.6.2 Режещи ножове

Режещите ножове се намират в състояние, съответстващо на изискванията за безопасност, когато са изпълнени следните условия:

- Режещите ножове не са повредени.
- Режещите ножове не са деформирани.
- Режещите ножове са лесно подвижни.
- Режещите ножове са добре заточени.
- Режещите ножове са гладки, без мустаци.

▲ ПРЕДУПРЕЖДЕНИЕ

- Ако режещите ножове не се намират в съответното безопасно техническо състояние някои части от тях могат да се разхлабят и да се изхвърчат навън. Може да се стигне до сериозни наранявания на лица.
 - ▶ Да се работи само с неповреден/изправен режещ нож.
 - ▶ Режещите ножове трябва правилно да се заточват и да се почистват от мустаци.
 - ▶ При съмнения и въпроси обърнете се към сътрудник в специализиран търговски обект на фирма STIHL.

4.6.3 Акумулаторна батерия

Акумулаторната батерия се намира в състояние, съответстващо на изискванията за безопасност, когато са изпълнени следните условия:

- Акумулаторната батерия не е повредена.
- Акумулаторната батерия е чиста и суха.
- Акумулаторната батерия функционира нормално и не е конструктивно променена.

▲ ПРЕДУПРЕЖДЕНИЕ

- При състояние, не съответстващо на изискванията за безопасност, акумулаторната батерия не може да работи нормално. Може да се стигне до сериозни наранявания на лица.
 - ▶ Да се работи само с неповредена и нормално функционираща акумулаторна батерия.
 - ▶ Да не се зарежда повредена или дефектна акумулаторна батерия.
 - ▶ Ако акумулаторната батерия е замърсена или мокра: тя трябва да се почисти и да се изсуши.
 - ▶ Не бива да се правят промени по акумулаторната батерия.
 - ▶ Да не се вкарват никакви предмети в отворите на акумулаторната батерия.

- ▶ Да не се присъединяват или свързват накъсо електрическите контакти на акумулаторната батерия с метални предмети.
- ▶ Акумулаторната батерия да не се отваря.
- От повредената акумулаторна батерия може да излиза течност. Ако течността влезе в допир кожата или очите, тя може да предизвика дразнене на кожата и очите.
 - ▶ Да се избягва контакт с течността.
 - ▶ При контакт с кожата: засегнатите участъци на кожата да се измият с много вода и сапун.
 - ▶ При контакт с очите: очите да се изплакнат с много вода в продължение на най-малко 15 минути и да се потърси лекар.
- Повредена или дефектна акумулаторна батерия може странно да мирише, да пуши или да гори. Може да се стигне до тежки наранявания и смърт на хора и до материални щети на предмети.
 - ▶ В случай, че акумулаторната батерия необичайно мирише, пуши или гори: тя да не бива да се използва и трябва да се държи далеч от горивни материали.
 - ▶ В случай, че акумулаторната батерия се запали: опитайте да погасите огъня с помощта на пожарогасител или с вода.

4.6.4 Зарядно устройство

Зарядното устройство се намира в състояние, съответстващо на изискванията за безопасност, когато са изпълнени следните условия:

- Зарядното устройство не е повредено.
- Зарядното устройство е чисто и сухо.

▲ ПРЕДУПРЕЖДЕНИЕ

- При състояние на апарата, не отговарящо на изискванията за техническа безопасност, частите му не могат да функционират нормално и предпазните устройства престават да действат. Може да се стигне до сериозни наранявания на хора или смърт.
 - ▶ Да се използва изправно зарядно устройство.
 - ▶ Ако зарядното устройство е замърсено или мокро: то трябва да се почисти и да се изсуши.
 - ▶ Не бива да се правят конструктивни промени на зарядното устройство.
 - ▶ Да не се вкарват никакви предмети в отворите на зарядното устройство.
 - ▶ Да не присъединяват или свързват накъсо електрическите контакти на зарядното устройство с метални предмети.
 - ▶ Зарядното устройство да не се отваря.

4.7 Процес на работа

▲ ПРЕДУПРЕЖДЕНИЕ

- В някои ситуации ползвателят не може да работи концентрирано. Тогава ползвателят може да се спъне, падне и тежко да се нарани.
 - ▶ Необходимо е да се работи спокойно и съсредоточено.
 - ▶ Ако условията на видимост или осветление са лоши: да не се работи с ножицата за храсти.
 - ▶ Обслужвайте сами ножицата за храсти.
 - ▶ Да се внимава за срещани препятствия.
 - ▶ При работа ползвателят трябва да застане твърдо върху земята и да пази равновесие. Ако се налага да се работи на високо: използвайте повдигателна работна платформа или устойчиви скелета.
 - ▶ При признаци на умора: направете пауза.

- Ако ползвателят работи над нивото на раменете си, той може да се измори по-бързо. Ползвателят може да бъде сериозно ранен.
 - ▶ Работете само за кратки интервали от време над нивото на раменете си.
 - ▶ Правете почивки в процеса на работа.
- Ако движещите се режещи ножове се ударят в твърд предмет, те могат внезапно да спрат. В резултат от възникналите реактивни сили ползвателят може да изгуби контрол върху ножицата за храсти и да получи тежка травма.
 - ▶ Преди започване на работа претърсете храста или тревата за наличие на твърди предмети и ги отстранете.
- Ползвателят може да се пореже от движещите се режещи ножове. Ползвателят може да бъде сериозно ранен.



- ▶ Дръжте свободната си ръка далеч от ножовете за рязане.
- ▶ Не се докосвайте движещите се режещи ножове.
- ▶ Ако режещите ножове са блокирани от някакъв предмет: изключете ножицата за храсти извадете акумулаторната батерия. Едва тогава отстранете предмета.
- Ако по време на работа ножицата за храсти се промени или започне да се държи необичайно, това означава, че състоянието ѝ може да не съответства на

изискванията за техническа безопасност. Това може да доведе до тежко нараняване на хора и до материални щети.

- ▶ В този случай трябва да се прекъсне работа, да се извади акумулаторната батерия и да се потърси помощта на специализиран търговски обект на фирма STIHL.
- По време на работа ножицата за храсти може да предизвика вибрации.
 - ▶ Слагайте ръкавици.
 - ▶ Правете почивки в процеса на работа.
 - ▶ При поява на признаци за нарушено кръвооросяване: посетете лекар.
- При отпускане на лоста за включване/изключване режещите ножове продължават да се движат още около 1 секунда. Хората могат да се порежат от движещите се режещи ножове. Може да се стигне до сериозни наранявания на лица.



- ▶ Дръжте ножицата за храсти за дръжката за управление и изчакайте, докато режещите ножове престанат да се движат.

⚠ ОПАСНОСТ

- Ако се работи в участък с токопроводящи кабели под напрежение, режещите ножове могат да влязат в контакт с токопроводящите кабели под напрежение и да ги повредят. Ползвателят може да получи тежки, дори смъртоносни наранявания.
 - ▶ Да не се работи в участъци с токопроводящи кабели под напрежение.

4.8 Зареждане

⚠ ПРЕДУПРЕЖДЕНИЕ

Докосване до токопроводящите части може да настъпи по следните причини:

- Захранващият кабел е повреден.

– Щепселът е повреден.

– Контактът не е монтиран правилно.

- Докосването на токопроводящите части може да доведе до електрически удар. Ползвателят може да получи тежки, дори смъртоносни наранявания.
 - ▶ Убедете се, че захранващият кабел и щепселът не са повредени.
 - ▶ Вкарайте щепсела в правилно монтиран контакт.
- Неправилно напрежение или неправилна честота в електрическата мрежа може да доведе по време на зареждането до свръхнапрежение в зарядното устройство. Зарядното устройство може да се повреди.
 - ▶ Убедете се, че напрежението и честотата в електрическата мрежа съвпадат с данните, посочени на табелката на зарядното устройство.
- По време на зареждането повреденото или дефектното зарядното устройство може необичайно да мирише или да пуши. Това може да причини тежки наранявания на хора и материални щети.
 - ▶ Извадете щепсела за свързване с електрическата мрежа от контакта.
- При недостатъчно отвеждане на топлина зарядното устройство може да прегрее и да предизвика пожар. Може да се стигне до тежки наранявания и смърт на хора и до материални щети на предмети.
 - ▶ Да не се покрива с нищо зарядното устройство.
- Ако няколко зарядни устройства са свързани към един контакт, електрическите проводници при зареждане могат да се претоварят. Електрическите кабели могат да се загреят и да предизвикат пожар. Може да се стигне до тежки наранявания и смърт на хора и до материални щети на предмети.
 - ▶ Към един контакт следва да се свързва само едно зарядно устройство.
 - ▶ Зарядното устройство не бива да се свързва към контакт с няколко гнезда.

4.9 Транспортиране

4.9.1 Транспортиране на ножицата за храсти

▲ ПРЕДУПРЕЖДЕНИЕ

- При транспортиране ножицата за храсти може да се преобърне или да се измести. Това може да причини тежки наранявания на хора и материални щети.
 - ▶ Извадете акумулаторната батерия.
 - ▶ Изтласкайте предпазителя за режещите ножове върху режещите ножове така, че предпазителят да ги покрие изцяло.
 - ▶ Закрепете с обтягащи ленти, ремъци или мрежа ножицата за храсти така, че да не може да се преобърне или да се измести.

4.9.2 Акумулаторна батерия

▲ ПРЕДУПРЕЖДЕНИЕ

- Акумулаторната батерия не е защитена срещу всички въздействия на околната среда. Ако акумулаторната батерия се подложи на неподходящи въздействия на околната среда, тя може да се повреди и могат да възникнат материални щети.
 - ▶ Не бива да се транспортира повредена акумулаторна батерия.
 - ▶ Акумулаторната батерия да се транспортира в електрически непроеводима опаковка.
- При транспортирането акумулаторната батерия може да се преобърне или да се измести. Това може да причини тежки наранявания на хора и материални щети.
 - ▶ Акумулаторната батерия трябва да се опакова така в опаковката, че да не може да се мести.
 - ▶ Подсигурете опаковката така, че да не може да се движи.

4.10 Съхранение

4.10.1 Съхранение на ножицата за храсти

▲ ПРЕДУПРЕЖДЕНИЕ

- Децата не могат да разпознаят и оценят опасностите, свързани с ножицата за храсти. Децата могат да бъдат сериозно наранени.
 - ▶ Извадете акумулаторната батерия.
 - ▶ Изтласкайте предпазителя за режещите ножове върху режещите ножове така, че предпазителят да ги покрие изцяло.
 - ▶ Ножицата за храсти да се съхранява извън обсега на деца.
- Електрическите контакти на ножицата за храсти и металните й конструктивни части могат да кородират от влагата. Ножицата за храсти може да се повреди.
 - ▶ Извадете акумулаторната батерия.
 - ▶ Ножицата за храсти да се съхранява в сухо и чисто състояние.

4.10.2 Акумулаторна батерия

▲ ПРЕДУПРЕЖДЕНИЕ

- Децата не могат да разпознават и оценяват опасности, свързани с акумулаторната батерия. Децата могат да бъдат сериозно наранени.
 - ▶ Акумулаторната батерия да се съхранява извън обсега на деца.
- Акумулаторната батерия не е защитена срещу всички въздействия на околната среда. Ако акумулаторната батерия бъде подложена на неподходящи въздействия от околната среда, тя може да се повреди.
 - ▶ Акумулаторната батерия да се съхранява в чисто и сухо състояние.
 - ▶ Акумулаторната батерия да се съхранява в затворено помещение.

- ▶ Акумулаторната батерия да се съхранява отделно от ножицата за храсти и зарядното устройство.
- ▶ Акумулаторната батерия да се съхранява в електрически непроезодима опаковка.
- ▶ Съхранявайте акумулаторната батерия в температурен диапазон между -10°C и $+40^{\circ}\text{C}$.

4.10.3 Зарядно устройство

▲ ПРЕДУПРЕЖДЕНИЕ

- Децата не могат да разпознаят и оценят опасности, свързани с зарядното устройство. Може да се стигне до сериозни наранявания на деца или дори до смърт.
 - ▶ Извадете акумулаторната батерия.
 - ▶ Зарядното устройство да се съхранява извън обсега на деца.
- Зарядното устройство не е защитено срещу всички въздействия на околната среда. Ако зарядното устройство бъде подложено на неподходящи въздействия от околната среда, то може да се повреди.
 - ▶ Извадете акумулаторната батерия.
 - ▶ Ако зарядното устройство се е загреало: охладете зарядното устройство.
 - ▶ Зарядното устройство да се съхранява в чисто и сухо състояние.
 - ▶ Зарядното устройство да се съхранява в затворено помещение.
 - ▶ Зарядното устройство да се съхранява в температурен диапазон между $+5^{\circ}\text{C}$ и $+40^{\circ}\text{C}$.
- Захранващият кабел не е предвиден за носене или окачване на зарядното устройство. В резултат от това може да се повреди захранващия кабел и зарядното устройство.
 - ▶ Зарядното устройство се захваща и се държи за кожуха.

4.11 Почистване, поддръжка и ремонт

▲ ПРЕДУПРЕЖДЕНИЕ








- Ако по време на почистване, поддръжка и ремонт на ножицата за храсти акумулаторната батерия е монтирана, то ножицата за храсти може да се включи по невнимание. Това може да доведе до тежко нараняване на хора и до повреждане на предмети.
 - ▶ Извадете акумулаторната батерия.
- Агресивни почистващи препарати, почистване с водна струя или остри предмети могат да повредят ножицата за храсти, режещите ножове, акумулаторната батерия и зарядното устройство. Ако ножицата за храсти, режещите ножове, акумулаторната батерия и зарядното устройство не са почистени така, както е описано в това ръководство за употреба, частите им няма да функционират нормално, а предпазните им устройства ще престанат да действат. Може да се стигне до сериозни наранявания на лица.
 - ▶ Почиствайте ножицата за храсти, режещите ножове, акумулаторната батерия и зарядното устройство така, както е описано в настоящото ръководство за употреба.
- Ако поддръжката или ремонтът на ножицата за храсти, акумулаторната батерия и зарядното устройство не са извършени правилно, частите им няма да функционират нормално, а предпазните им устройства ще престанат да действат. Може да се стигне до сериозни наранявания на хора или смърт.
 - ▶ Не бива самостоятелно да извършвате поддръжката и ремонта на ножицата за храсти, акумулаторната батерия и зарядното устройство.
 - ▶ Когато се налага да се извърши поддръжка или ремонт на ножицата за храсти, акумулаторната батерия или зарядното устройство: обърнете се за консултация към специализиран търговски обект на STIHL.
 - ▶ Режещите ножове да се обслужват така, както е описано в това ръководство за употреба.

- По време на почистване или поддръжка на режещите ножове ползвателят може да се пореже от остриите режещи зъбци. Ползвателят може да получи нараняване.
 - ▶ Да се носят работни ръкавици от устойчив материал.

5 Подготовка на ножицата за храсти за работа

5.1 Подготовка на ножицата за храсти за работа

Преди започване на работа с апарата е необходимо да се извършат следните стъпки:

- ▶ Убедете се, че следните части се намират в състояние, отговарящо на изискванията за техническата безопасност:
 - Ножица за храсти,  4.6.1.
 - Режещи ножове,  4.6.2.
 - Акумулаторна батерия,  4.6.3.
 - Зарядно устройство,  4.6.4.
- ▶ Заредете докрай акумулаторната батерия,  6.1.
- ▶ Почистете ножицата за храсти,  15.1.
- ▶ Проверете елементите на управлението,  10.1.
- ▶ Ако тези стъпки не могат да се извършат: не използвайте повече ножицата за храсти и се обърнете за консултация към специализиран търговски обект на STIHL.

6 Зареждане на акумулатора и светодиодите

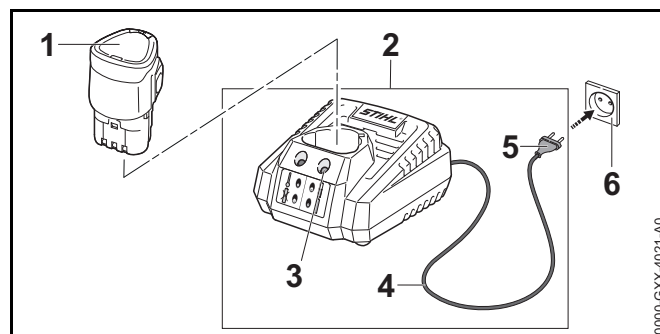
6.1 Зареждане на акумулаторната батерия

Времето на зареждане зависи от различни външни фактори, като например от температурата на акумулаторната батерия или от температурата на околната среда. Фактическото време на зареждане може

да се различава от посоченото време. Времето за зареждане е посочено в линка www.stihl.com/charging-times.

Когато щепселът за свързване с електрическата мрежа е вкаран в контакт и акумулаторната батерия е поставена в зарядното устройство, процесът на зареждане започва автоматично. Десният светодиод на зарядното устройство светва в зелено, ако акумулаторната батерия е заредена напълно. Процесът на зареждане завършва.

По време на зареждането акумулаторната батерия и зарядното устройство се нагряват.



- ▶ Вкарайте щепсела (5) в лесно достъпен контакт (6).
- ▶ Прекарайте захранващия кабел (4).
- ▶ Вкарайте акумулаторната батерия (1) в направляващите детайли на зарядното устройство (2) и я натиснете до упор. Светодиодът (3) мига в зелено, а акумулаторната батерия (1) се зарежда.
- ▶ Ако светодиодът (3) свети в зелено: извадете щепсела за свързване с ел. мрежата (5) от контакта (6). Акумулаторната батерия е напълно заредена.
- ▶ Извадете акумулаторната батерия (1).

6.2 Светодиоди на зарядното устройство

Светодиодите могат да показват нивото на зареждане на акумулатора и неизправностите на зарядното устройство или акумулаторната батерия. Светодиодите могат да светят или да мигат в зелено или в червено.

Ако светодиодът мига в зелено, акумулаторната батерия се зарежда.

Ако светодиодът мига в зелено, акумулаторната батерия е напълно заредена.

- ▶ Ако светодиодът свети в червено: оставете акумулаторната батерия да се охлади. Акумулаторната батерия не се намира в допустимия температурен диапазон.
- ▶ Ако светодиодът мига в червено: не използвайте зарядното устройство и се консултирайте със специализиран търговски обект на STIHL. В зарядното устройство или акумулаторната батерия има неизправност.

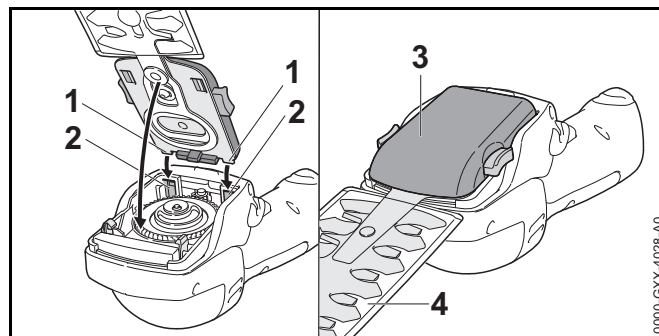
7 Монтаж на ножицата за храсти

7.1 Монтаж и демонтаж на режещите ножове

7.1.1 Монтаж на режещите ножични остриета за храсти или режещите ножични остриета за трева

Режещите ножични остриета за храсти и режещите ножични остриета за трева се монтират по един и същи начин на ножицата за храсти.

- ▶ Изключете ножиците за храсти и извадете акумулаторната батерия.
- ▶ Изтласкайте предпазителя за режещите ножове върху режещите ножове така, че предпазителят да ги покрие изцяло.

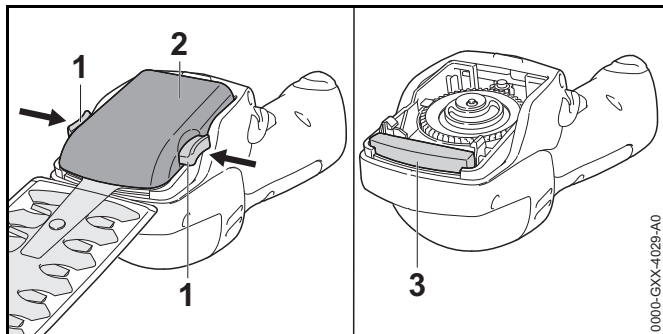


- ▶ Поставете ограничителя (1) на режещите ножични остриета за храсти (3) или режещите ножични остриета за трева (3) върху водачите (2).
- ▶ Натиснете режещите ножични остриета за храсти (3) или режещите ножични остриета за трева (3) надолу и ги натиснете здраво. Режещите ножични остриета за храсти (3) или режещите ножични остриета за трева (3) се фиксират с прищракване.
- ▶ Отстранете предпазителя на режещия нож (4).

7.1.2 Демонтаж на режещите ножични остриета за храсти или режещите ножични остриета за трева

Режещите ножични остриета за храсти и режещите ножични остриета за трева се демонтират по един и същи начин.

- ▶ Изключете ножиците за храсти и извадете акумулаторната батерия.
- ▶ Изтласкайте предпазителя за режещите ножове върху режещите ножове така, че предпазителят да ги покрие изцяло.

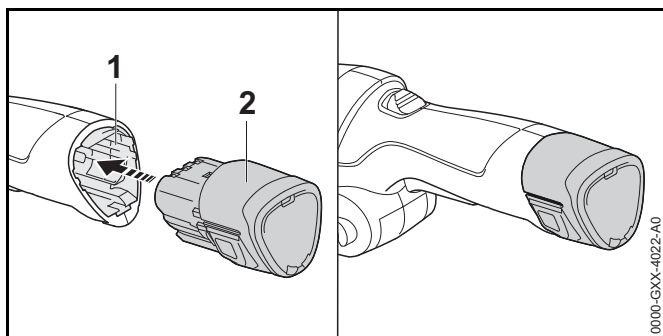


- ▶ Натиснете двата блокиращи лоста (1).
Режещото ножично острие за храсти (2) или режещото ножично острие за трева (2) е деблокирано.
- ▶ Снемете режещото ножично острие за храсти (2) или режещото ножично острие за трева (2).

По време на работа предпазител (3) от пенопласт пази предавателния механизъм от замърсяване. Предпазителят (3) е здраво свързан с ножицата за храсти и не може да бъде отстранен.

8 Поставяне и изваждане на акумулатора

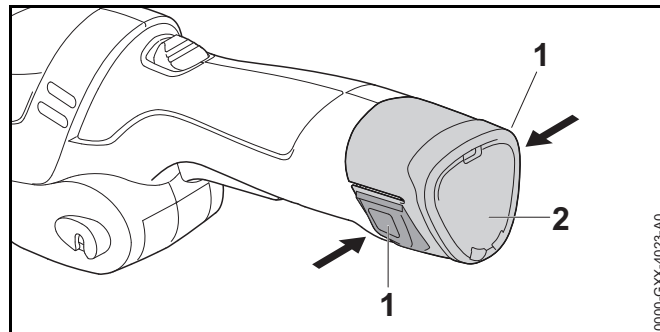
8.1 Поставяне на акумулаторната батерия



- ▶ Натиснете акумулаторната батерия (2) до упор в приемния ѝ отвор (1).
Акумулаторната батерия (2) се фиксира с прищракване.

8.2 Изваждане на акумулаторната батерия

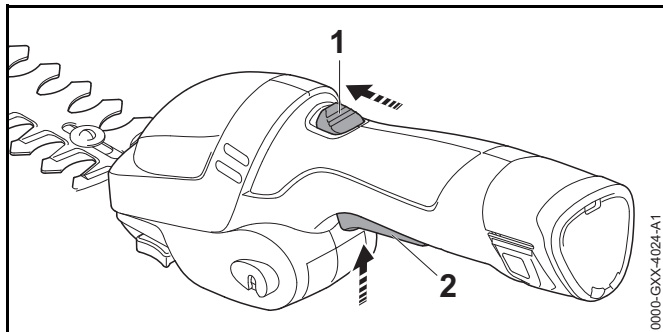
- ▶ Поставете ножицата за храсти върху равна повърхност.
- ▶ Дръжте едната си ръка пред приемния отвор на акумулаторната батерия, за да не изпадне акумулаторната батерия (2).



- ▶ Натиснете двата блокиращи лоста (1).
Сега акумулаторната батерия (2) е разблокирана и може да се извади.

9 Включване и изключване на ножицата за храсти

9.1 Включване на ножицата за храсти



- ▶ Избутайте освобождаващия плъзгач (1) с палеца по посока на режещите ножове и го задръжте.
- ▶ Натиснете лоста за ръчно включване/изключване (2) с показалеца си и го задръжте натиснат. Освобождаващият шибър (1) може да се пусне. Ножицата за храсти започва да ускорява, а режещите ножове започват да се движат.

9.2 Изключване на ножицата за храсти

- ▶ Пуснете лоста за ръчно включване/изключване и освобождаващия шибър.
- ▶ Изчакайте, докато режещите ножове след около 1 секунда вече не се движат.
- ▶ Ако след около 1 секунда режещите ножове продължават да се движат: извадете акумулаторната батерия и се обърнете към специализиран търговски обект на STIHL. Ножицата за храсти е дефектна.

10 Проверка на ножицата за храсти

10.1 Проверка на елементите за управление

Освобождаващ шибър и лост за ръчно включване/изключване

- ▶ Извадете акумулаторната батерия.
- ▶ Опитайте се да натиснете лоста за ръчно включване/изключване без да натискате освобождаващия шибър.
- ▶ Ако лостът за ръчно включване/изключване се поддава на натиск: не използвайте повече ножицата за храсти и се обърнете за консултация към специализиран търговски обект на STIHL. Освобождаващият шибър е дефектен.
- ▶ Избутайте освобождаващия шибър с палеца по посока на режещите ножове и го задръжте.
- ▶ Натиснете лоста за ръчно включване/изключване.
- ▶ Пуснете лоста за ръчно включване/изключване и освобождаващия шибър.
- ▶ Ако лостът за ръчно включване/изключване или освобождаващият шибър са трудно подвижни или не се връщат автоматично в изходната им позиция: не използвайте ножицата за храсти и се обърнете към специализиран търговски обект на фирма STIHL. Лостът за ръчно включване/изключване или освобождаващият шибър е дефектен.

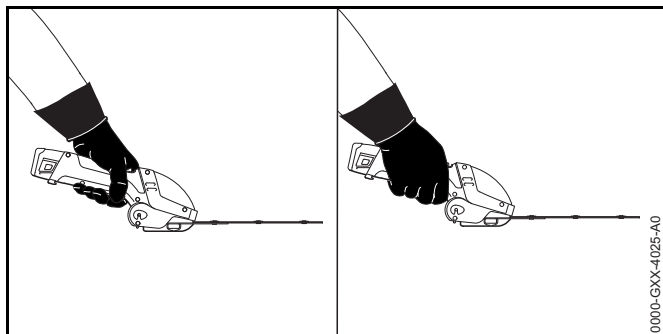
Включване на ножицата за храсти

- ▶ Поставете акумулаторната батерия.
- ▶ Избутайте освобождаващия шибър с палеца по посока на режещите ножове и го задръжте.
- ▶ Натиснете лоста за ръчно включване/изключване и го задръжте натиснат. Режещите ножове се движат.
- ▶ Освободете лоста за ръчно включване/изключване. След около 1 секунда режещите ножове престават да се движат.

- ▶ Ако след около 1 секунда режещите ножове продължават да се движат: извадете акумулаторната батерия и се обърнете към специализиран търговски обект на STIHL. Ножицата за храсти е дефектна.

11 Работа с ножицата за храсти

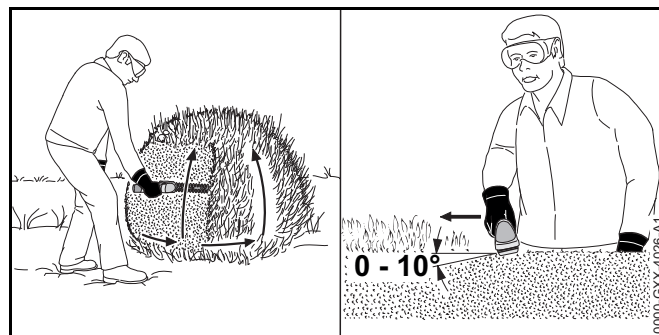
11.1 Държане и управление на ножицата за храсти



- ▶ Дръжте ножицата за храсти с едната си ръка за дръжката за управление така, че палецът Ви да обхваща дръжката.
- ▶ Дръжте свободната си ръка далеч от ножовете за рязане.

11.2 Рязане на храсти

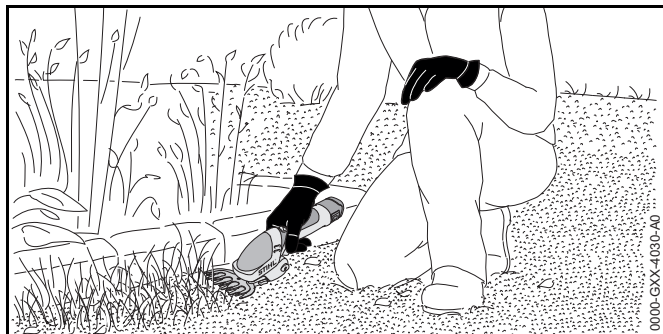
- ▶ Монтирайте режещите ножични остриета за храсти.
- ▶ Дебелите клони и по-тънките клонки да се изрязват с помощта на ножица за кастрене на клони, ножица за жив плет или моторен трион.



- ▶ От едната страна на храста водете ножицата за храсти дъгообразно отдолу нагоре и така режете храста.
- ▶ Отпуснете ножицата за храсти без да режете храста.
- ▶ Бавно и премерено се придвижвайте напред.
- ▶ От едната страна на храста водете отново ножицата за храсти дъгообразно отдолу нагоре и така режете храста.
- ▶ Другата страна на храста се реже по същия начин.
- ▶ Поставете режещите ножични остриета за храсти върху горната страна на храста под ъгъл между 0° и 10° .
- ▶ От едната страна на храста водете ножицата хоризонтално и дъгообразно напред и назад и така режете храста.
- ▶ Ако производителността на рязане намалее: заточете режещите ножове.

11.3 Рязане на трева

- ▶ Монтирайте режещите ножични остриета за трева.



- ▶ Прекарайте ножицата за храсти през тревата в желаната височина за рязане.

12 След работа

12.1 След работа

- ▶ Изключете ножиците за храсти и извадете акумулаторната батерия.
- ▶ Ако ножицата за храсти е мокра: оставете ножицата за храсти да изсъхне.
- ▶ Почистете ножицата за храсти.
- ▶ Почистете режещите ножове.
- ▶ Изтласкайте предпазителя за режещите ножове върху режещите ножове така, че предпазителят да ги покрие изцяло.
- ▶ Почистете акумулаторната батерия.

13 Транспортиране

13.1 Транспортиране на ножицата за храсти

- ▶ Изключете ножиците за храсти и извадете акумулаторната батерия.
- ▶ Изтласкайте предпазителя за режещите ножове върху режещите ножове така, че предпазителят да ги покрие изцяло.

- ▶ Носете ножицата за храсти хванали с една ръка дръжката за управление.
- ▶ Ако ножицата за храсти се транспортира в превозно средство: обезопасете ножицата за храсти така, че да не се преобърне и движи при транспортиране.

13.2 Транспортиране на акумулаторната батерия

- ▶ Изключете ножиците за храсти и извадете акумулаторната батерия.
- ▶ Убедете се, че акумулаторната батерия се намира в състояние, съответстващо с изискванията за техническа безопасност.
- ▶ Акумулаторната батерия да се опакова така, че да са изпълнени следните изисквания:
 - Опаковката е електрически непроеводима.
 - Акумулаторната батерия не може да се движи в опаковката.
- ▶ Подсигурете опаковката така, че да не може да се движи.

Акумулаторната батерия подлежи на изискванията за транспортиране на опасни товари. Акумулаторната батерия е класифицирана като UN 3480 (литиево-йонни батерии) и е изпитана в съответствие с Ръководството на ООН и съгласно Критерии Част III, Подраздел 38.3.

Правилата за транспортиране са посочени на www.stihl.com/safety-data-sheets.

14 Съхранение

14.1 Съхранение на ножицата за храсти

- ▶ Изключете ножиците за храсти и извадете акумулаторната батерия.
- ▶ Изтласкайте предпазителя за режещите ножове върху режещите ножове така, че предпазителят да ги покрие изцяло.
- ▶ Ножицата за храсти да се съхранява така, че да бъдат изпълнени следните условия:

- Ножицата за храсти е извън обсега на деца.
- Ножицата за храсти е чиста и суха.

14.2 Съхраняване на акумулаторната батерия

- ▶ Акумулаторната батерия да се съхранява така, че да бъдат изпълнени следните условия:
 - Акумулаторната батерия да се намира извън обсега на деца.
 - Акумулаторната батерия е чиста и суха.
 - Акумулаторната батерия да се намира в затворено помещение.
 - Акумулаторната батерия да се съхранява отделно от ножицата за храсти и зарядното устройство.
 - Акумулаторната батерия е поставена в електрически непроводима опаковка.
 - Акумулаторната батерия се намира в температурен диапазон между $-10\text{ }^{\circ}\text{C}$ и $+40\text{ }^{\circ}\text{C}$.

14.3 Съхраняване на зарядното устройство

- ▶ Извадете щепсела за свързване с електрическата мрежа от контакта.
- ▶ Извадете акумулаторната батерия.
- ▶ Зарядното устройство да се съхранява така, че да бъдат изпълнени следните условия:
 - Зарядното устройство се намира извън обсега на деца.
 - Зарядното устройство е чисто и сухо.
 - Зарядното устройство се намира в затворено помещение.
 - Зарядното устройство е отсъединено от акумулаторната батерия.
 - Зарядното устройство не е закачено на охранващия кабел.
 - Зарядното устройство се намира в температурен диапазон между $+5\text{ }^{\circ}\text{C}$ и $+40\text{ }^{\circ}\text{C}$.

15 Почистване

15.1 Почистване на ножицата за храсти

- ▶ Изключете ножиците за храсти и извадете акумулаторната батерия.
- ▶ Почистете ножицата за храсти с влажна кърпа или с разтворителя за смола на STIHL.

15.2 Почистване на режещите ножове

- ▶ Изключете ножиците за храсти и извадете акумулаторната батерия.
- ▶ Напръскайте режещите ножове от двете им страни с разтворител за смола на STIHL.
- ▶ Поставете акумулаторната батерия.
- ▶ Включете ножицата за храсти след 5 секунди. Режещите ножове се движат. Разтворителят за смола STIHL се разпределя равномерно.

15.3 Почистване на акумулатора

- ▶ Почистете акумулатора (батерията) с влажна кърпа.

15.4 Почистване на зарядното устройство

- ▶ Извадете щепсела за свързване с електрическата мрежа от контакта.
- ▶ Почистете зарядното устройство с влажна кърпа.
- ▶ Почистете електрическите контакти на зарядното устройство с мека четка.

16 Поддръжка /обслужване

16.1 Заточване на режещите ножове

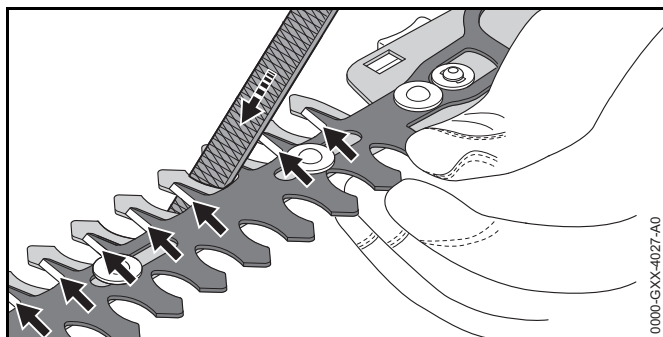
Режещи ножични остриета за храсти

STIHL препоръчва режещите ножични остриета за храсти да се заточват в специализиран търговски обект на STIHL.

! ПРЕДУПРЕЖДЕНИЕ

Режещите ръбове на режещите ножове са остри. Ползвателят може да се пореже.

- ▶ Да се носят работни ръкавици от устойчив материал.



- ▶ Преместете режещите ножове така, че остриетата да са леснодостъпни.
- ▶ Всяко острие на горния режещ нож да се заточи с плоска пила на STIHL като се правят движения напред. При това да се спазва ъгълът на заточване, 19.2.
- ▶ Обърнете режещите ножични остриета за храсти.
- ▶ Заточете останалите остриета.
- ▶ С влажна кърпа избършете праха, образуван се при изпилването.
- ▶ Напръскайте режещите ножични остриета за храсти от двете им страни с разтворител за смола на STIHL.

- ▶ Включете ножицата за храсти след 5 секунди. Режещите ножове се движат. Разтворителят за смола STIHL се разпределя равномерно.
- ▶ При съмнения и въпроси обърнете се към специализиран търговски обект на STIHL.

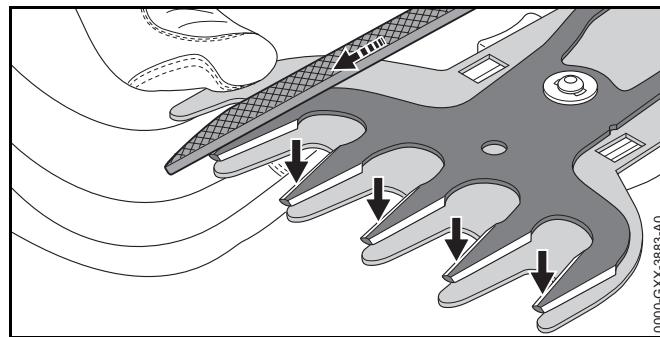
Режещи ножични остриета за трева

Фирма STIHL препоръчва режещите ножични остриета за трева да се заточват в специализиран търговски обект на STIHL.

! ПРЕДУПРЕЖДЕНИЕ

Режещите ръбове на режещите ножове са остри. Ползвателят може да се пореже.

- ▶ Да се носят работни ръкавици от устойчив материал.



- ▶ Преместете изцяло режещия нож в едната посока, така че едната страна на режещия ръб да е достъпна.
- ▶ Всеки достъпен режещ ръб на горния режещ нож да се изпили с плоска пила на STIHL като се правят движения напред. При това да се спазва ъгълът на заточване, 19.2.
- ▶ Преместете изцяло режещия нож в другата посока, така че другата страна на режещия ръб да е достъпна.
- ▶ Заточете останалите остриета.
- ▶ С влажна кърпа избършете праха, образуван се при изпилването.
- ▶ Напръскайте режещите ножични остриета за трева с разтворител за смола на STIHL.

- ▶ Включете ножицата за храсти след 5 секунди. Режещите ножове се движат. Разтворителят за смола STIHL се разпределя равномерно.
- ▶ При съмнения и въпроси обърнете се към специализиран търговски обект на STIHL.

17 Ремонт

17.1 Ремонтване на ножицата за храсти, акумулаторната батерия и зарядното устройство

Ползвателят не може сам да извършва ремонт на ножицата за храсти, на режещите ножове, акумулаторната батерия и зарядното устройство.

- ▶ Ако ножицата за храсти е повредена: не използвайте ножицата за храсти и се обърнете към специализиран търговски обект на фирма STIHL.
- ▶ Ако режещите ножове са повредени: сменете режещите ножове.
- ▶ Ако акумулаторната батерия е дефектна или повредена: сменете акумулаторната батерия.
- ▶ Ако зарядното устройство е дефектно или повредено: сменете зарядното устройство.
- ▶ Ако захранващият кабел е дефектен или повреден: зарядното устройство да не се използва и захранващият кабел да се даде за смяна в специализиран търговски обект на фирма STIHL.

18 Отстраняване на неизправности

18.1 Отстраняване на неизправности на ножицата за храсти, акумулаторната батерия или зарядното устройство

Неизправност	Светодиоди на зарядното устройство	Причина	Начин на отстраняване
При включване ножицата за храсти не тръгва.		Нивото на зареждане на акумулаторната батерия е твърде ниско.	<ul style="list-style-type: none"> ▶ Заредете акумулаторната батерия.
		Акумулаторната батерия е силно загряла или силно се е охладила.	<ul style="list-style-type: none"> ▶ Извадете акумулаторната батерия. ▶ Оставете батерията да се охлади или я загрейте.
		В ножицата за храсти има неизправност.	<ul style="list-style-type: none"> ▶ Извадете акумулаторната батерия. ▶ Почистете електрическите контакти в приемния отвор на акумулаторната батерия. ▶ Поставете акумулаторната батерия. ▶ Включете ножицата за храсти. ▶ Ако ножицата за храсти не тръгва при включване: не използвайте ножицата за храсти и се обърнете към специализиран търговски обект на фирма STIHL.
		Режещите ножове са трудно подвижни.	<ul style="list-style-type: none"> ▶ Напръскайте режещите ножове от двете им страни с разтворител за смола на STIHL. ▶ Ако ножицата за храсти не тръгва при включване: не използвайте ножицата за храсти и се обърнете към специализиран търговски обект на фирма STIHL.
		Ножицата за храсти е прекалено топла.	<ul style="list-style-type: none"> ▶ Извадете акумулаторната батерия. ▶ Оставете ножицата за храсти да се охлади.
		В акумулаторната батерия има неизправност.	<ul style="list-style-type: none"> ▶ Извадете акумулаторната батерия и отново я поставете. ▶ Включете ножицата за храсти. ▶ Ако ножицата за храсти не тръгва при включване: не използвайте акумулаторната батерия и се обърнете към специализиран търговски обект на фирма STIHL.

Неизправност	Светодиоди на зарядното устройство	Причина	Начин на отстраняване
		Прекъсната е електрическата връзка между ножицата за храсти и акумулаторната батерия.	► Извадете акумулаторната батерия и отново я поставете.
		Ножицата за храсти или акумулаторната батерия са влажни.	► Оставете ножицата за храсти или акумулаторната батерия да изсъхне.
Ножицата за храсти се самоизключва по време на работа.		Ножицата за храсти е прекалено топла.	► Извадете акумулаторната батерия. ► Оставете ножицата за храсти да се охлади.
		Има електрическа повреда.	► Извадете акумулаторната батерия и отново я поставете. ► Включете ножицата за храсти.
Продължителността на работа на ножицата за храсти е твърде кратка.		Акумулаторната батерия не е заредена напълно.	► Заредете акумулаторната батерия до край.
		Надхвърлен е срокът на експлоатация на акумулаторната батерия.	► Сменете акумулаторната батерия.
След поставяне на акумулаторната батерия в зарядното устройство процесът на зареждане не стартира.	1 светодиод свети в червено.	Акумулаторната батерия е силно загоряла или силно се е охладила.	► Оставете батерията да се охлади или я загрейте.
	1 светодиод мига в червено.	В акумулаторната батерия или зарядното устройство има неизправност.	► Извадете акумулаторната батерия и отново я поставете. ► Ако 1 светодиод продължи да мига в червено, не използвайте зарядното устройство и се консултирайте със специализиран търговски обект на STIHL.

18.2 Отстраняване на неизправности в зарядното устройство

Неизправност	Светлинен диод (LED) на зарядното устройство	Причина	Начин на отстраняване
Акумулаторът не се зарежда.	Светодиодът мига в червен цвят.	Прекъсната е електрическата връзка между зарядното устройство и акумулатора.	<ul style="list-style-type: none"> ▶ Извадете акумулаторната батерия. ▶ Почистете електрическите контакти в зарядното устройство. ▶ Поставете акумулаторната батерия.
		В зарядното устройство няма неизправности.	▶ Не използвайте повече зарядното устройство и се обърнете за консултация към сътрудник в специализиран търговски обект на STIHL.

19 Технически данни

19.1 Ножица за храсти HSA 25 на STIHL

- Разрешена акумулаторна батерия: акумулаторна батерия 5120
- Тегло без режещи ножове и без акумулатор: 0,6 kg

Продължителността на работа е посочена на www.stihl.com/battery-life.

19.2 Режещи ножични остриета за храсти, режещи ножични остриета за трева

Режещи ножични остриета за храсти

- Разстояние между зъбците: 19 mm
- Дължина на рязане: 200 mm:
- Ъгъл на заточване: 30°

Режещи ножични остриета за трева

- Разстояние между зъбците: 16 mm
- Дължина на рязане: 120 mm:
- Ъгъл на заточване: 35°

19.3 Акумулаторна батерия 5120

- Технология на акумулаторната батерия: литиево-йонна
- Напрежение: 10,8 V
- Капацитет: 2,0 Ah
- Енергийно съдържание: 21,6 Wh
- Допустим температурен диапазон за използване и съхраняване: от 0°C до + 40°C

19.4 Доставено зарядно устройство

- Номинално напрежение: виж табелката с данни
- Честота: виж табелката с данни
- Номинална мощност: виж табелката с данни
- Електрически ток за зареждане: виж табелката с данни
- Допустим температурен диапазон за използване и съхраняване: от + 5 °C до + 40 °C

Времето на зареждане е посочено в линка www.stihl.com/charging-times.

19.5 Акустични и вибрационни стойности

Коефициентът К за нивото на акустичното налягане възлиза на 2 dB(A). Коефициентът К за максималното ниво звукова мощност възлиза на 2 dB(A). Коефициентът К за вибрационните стойности е равен 2 m/s².

HSA 25 с режещи ножични остриета за храсти

- Ниво на акустичното налягане L_{pA} , измерено според EN 60745-2-15: 70 dB(A)
- Максимално ниво на звукова мощност L_{WA} , измерено съгласно EN 60745-2-15: 80 dB(A)
- Вибрационна стойност a_{hv} , измерена съгласно EN 60745-2-15: 1,2 m/s²

HSA 25 с режещи ножични остриета за трева

- Ниво на акустично налягане L_{pA} , измерено съгласно F_{pr} EN 60335-2-94: 73 dB(A)
- Максимално ниво на звукова мощност L_{WA} , измерено съгласно F_{pr} EN 60335-2-94: 80 dB(A)
- Вибрационна стойност a_{hv} , измерена съгласно F_{pr} EN 60335-2-94: 1,4 m/s²

Посочените вибрационни стойности са измерени съгласно нормативен изпитателен метод и могат да се използват за сравнение на различни електроуреди. Действителните вибрационни стойности могат да се

отклоняват от зададените стойности в зависимост от начина на използване. Зададените вибрационни стойности могат да се използват за първоначална оценка на вибрационното натоварване. Действителното вибрационно натоварване трябва да се прецени. При това могат да се вземат под внимание също и периодите от време, през които електроуредът е изключен, както и тези, през които той е включен, но работи без натоварване.

Информация относно изпълнението на Директивата за работодатели относно вибрациите 2002/44/ЕО можете да намерите на www.stihl.com/vib.

19.6 REACH

Съкращението "REACH" обозначава регламента на ЕГ (Европ. общност) за регистриране, анализ и допустимост на химическите препарати.

Информацията за изпълнение на регламента REACH е посочена по-долу www.stihl.com/reach.

20 Резервни части и принадлежности

20.1 Резервни части и принадлежности

STIHL® С тези символи се обозначават оригинални резервни части на STIHL и оригинални принадлежности на STIHL.

Фирма STIHL препоръчва да се използват оригинални резервни части на STIHL и оригинални принадлежности на STIHL.

Оригинални резервни части на STIHL и оригинални принадлежности се предлагат при търговеца-специалист на STIHL.

21 Отстраняване /изхвърляне

21.1 Изхвърляне на ножицата за храсти, акумулаторната батерия и зарядното устройство

Информация, отнасяща се до изхвърлянето, може да се получи от специализиран търговски обект на STIHL.

- ▶ Ножицата за храсти, акумулаторната батерия, зарядното устройство, принадлежностите и опаковката трябва да се изхвърлят в съответствие със съществуващите изисквания и по начин, незамърсяващ околната среда.

22 Декларация на ЕС (EU) за съответствие

22.1 Ножица за храсти HSA 25 на STIHL

ANDREAS STIHL AG & Co. KG
Badstraße 115
D-71336 Waiblingen
Германия

заявява на лична самостоятелна отговорност, че

- конструкция: захранвана с акумулаторна батерия ножица за храсти
- заводска марка: STIHL
- тип: HSA 25
- серийна идентификация: 4515

отговаря на предписанията по прилагане в действие на директивите 2011/65/ЕО, 2006/42/ЕС, 2014/30/ЕО и 2000/14/ЕС и е разработена и произведена съгласно валидните към датата на производство версии на следните стандарти: EN 55014-1, EN 55014-2, EN 60745-1 и EN 60745-2 15.

Приложима процедура за оценяване на конформитета съгласно директивата 2000/14/ЕС приложение V.

- Измерено максимално ниво на акустичното налягане (ниво на звуковата мощност): 78 dB(A)
- Гарантирано максимално ниво на акустичното налягане (ниво на звуковата мощност): 80 децибела / dB(A)

Техническата документация се съхранява в отдел "Produktzulassung" на фирма ANDREAS STIHL AG & Co. KG.

Годината на производство, страната на производство и машинният номер са посочени върху ножицата за храсти.

Waiblingen, 01.03.2017

ANDREAS STIHL AG & Co. KG

в качеството на заместник



Томас Елснер, ръководител управление на продукти и услуги

22.2 Сертификат за съответствие на зарядното устройство HSA 25 на STIHL

Това зарядно устройство е произведено и внесено на пазара съгласно следните директиви: 2014/35/ЕО, 2014/30/ЕО и 2011/65/ЕО.

Държавата на производство и машинният номер са посочени върху зарядното устройство.

Пълният текст на ЕС Декларацията за съответствие може да се получи от фирма ANDREAS STIHL AG & Co. KG, Badstraße 115, 71336 Waiblingen, Германия.

23 Общи указания за безопасност за електрически инструменти

23.1 Въведение

Този раздел предава съдържанието на текста на предварително формулираните в европейския норматив EN/IEC 60745 общи указания за безопасност на ръчно управлявани, задвижвани с двигател електроинструменти.

STIHL трябва да отпечата тези текстове.

Указанията за безопасност за предотвратяване на електрически удар, които са посочени в "Електрическа безопасност", не са приложими за задвижваните с акумулаторна батерия изделия на STIHL.

ПРЕДУПРЕЖДЕНИЕ

Прочетете внимателно всички указания за безопасност, инструкции, илюстрации и технически данни, с които е оборудван електроинструмента. Всякакви пропуски при спазването на инструкциите по-долу могат да причинят електрически удар, пожар и/или тежки наранявания. **Съхранявайте указанията и инструкциите за безопасност на сигурно място за по-нататъшна употреба.**

Понятието "електроинструмент", използвано при указанията за безопасност се отнася за електроинструменти, задвижвани с ток от електрическата мрежа (с кабел за електрическо захранване от мрежата) и за електроинструменти, задвижвани с акумулаторна батерия (без кабел за електрическо захранване от мрежата).

23.2 Безопасност на работното място

- a) **Поддържайте работното място (района на работа) винаги чисто и добре осветено.** Безредие или неосветени работни места могат да доведат до злополука.
- b) **Не работете с електроинструмента в застрашена от експлозия среда, в която се намират възпламеняеми се течности, газове или запалим прах.** Електроинструментите образуват искри, които могат да възпламенят праха или изпаренията.
- c) **По време на използването на електроинструмента до него не бива да се доближават деца и други лица – дръжте тези надалеч.** При отклоняване на вниманието можете да загубите контрол върху апарата.

23.3 Електрическа безопасност

- a) **Щепселът за връзка на електрическия инструмент с мрежата трябва да съответства на контакта.** Щепселът не бива да се променя по какъвто и да било начин. Никога не използвайте адапторни щепсели заедно със заземени електрически инструменти. Непроменените щепсели и съответстващите контакти намаляват риска от електрически токов удар.
- b) **Избягвайте контакта на каквато и да е част от тялото Ви със заземени повърхности като тези на тръби, отоплителни тела (радиатори), електрически печки и хладилници.** Ако тялото Ви е заземено, съществува повишен риск от удар с електрически ток.
- c) **Пазете електрическите инструменти от дъжд или влага.** Проникването на вода в електрическия инструмент води до повишен риск от удар с електрически ток.
- d) **Не използвайте нецелесъобразно проводника като например за носене или закачане на електрическия инструмент, или за изтегляне на щепсела от контакта.** Пазете проводника от нагряване, масло, остри ръбове или от движещите се части на апарата. Повредените или заплетени /усукани проводници водят до повишен риск от удар с електрически ток.

- e) **Ако работите с електрическия инструмент на открито, използвайте само удължителни кабели, които са подходящи за работа навън.** Употребата на удължителен кабел, който е подходящ за работа навън, намалява риска от електрически токов удар.
- f) **Ако не може да се избегне работата с електрическия инструмент във влажна /мокра среда, трябва да използвате защитен прекъсвач с диференциална защита срещу недопустим утечен ток.** Употребата на защитния прекъсвач с диференциална защита срещу недопустимия утечен ток намалява риска от електрически токов удар.

23.4 Безопасност на хора

- a) **Бъдете предпазливи, внимавайте какво правите и извършвайте с разум работата с електрическия инструмент.** Никога не използвайте електрическия инструмент, ако сте уморени или се намирате под влиянието на наркотици, алкохол или медикаменти. Дори и само един миг на невнимание при употребата на електрическия инструмент може да доведе до сериозни наранявания.
- b) **Носете лично предпазно оборудване и винаги защитни очила.** Носенето на лично предпазно оборудване като прахозащитна маска, защитни обувки с предпазващи от хлъзгане подметки с грайфери, предпазна каска или антифони за защита на слуха, според вида и начина на използване на електрическия инструмент, намалява риска от наранявания.
- c) **Избягвайте неволно пускане на машината в действие.** **Обезателно проверете, за да сте сигурни, че електрическият инструмент е изключен, преди да го включите към мрежата за електрическо хранване и/или към акумулаторната батерия, преди да го хванете или носите.** Ако по време на пренасяне на електрическия инструмент дръжте пръста си на превключвателя или ако свържете апарата във включено състояние към мрежата за електрическо хранване, това може да доведе до злополуки.

- d) Преди да включите електрическия инструмент, отстранете всички приспособления за настройка или гаечни ключове. Ако в някоя въртяща се част на апарата се намира инструмент или ключ, това може да доведе до наранявания.
- e) Избягвайте ненормални (необичайни) положения на тялото. Грижете се винаги да заемате сигурна и стабилна стойка и поддържайте равновесието си по всяко време. По този начин можете да контролирате електрическия инструмент в неочаквани ситуации.
- f) Носете подходящо облекло. Не носете широки дрехи, нито украшения. Пазете косите си и облеклото надалеч от въртящите се части на апарата. Свободно падащите дрехи, украшенията или дългите коси могат да се закачат във въртящите се части на апарата.
- g) Ако могат да бъдат монтирани съоръжения за всмукване на праха и прахоулавяне, те са за да бъдат свързани и да се използват правилно. Използването на прахосмукане може да намали опсностите, причинени от запрашаване.
- h) Не проявявайте небрежност по отношение на безопасността и не пренебрегвайте правилата за техническа безопасност, дори ако след многократна употреба на електрическия инструмент вече го познавате добре. Небрежното поведение може за броени части от секундата да доведе до тежки наранявания.
- c) Винаги изваждайте щепсела от контакта и/или отстранявайте сменяемата акумулаторна батерия преди да предприемате настройки по апарата, преди да смените частите на работния инструмент или оставяте електрическия инструмент на съхранение. Тази предпазна мярка предотвратява неволно задействане на електрическия инструмент.
- d) Съхранявайте електрическия инструмент, които не се ползват в момента, далеч от достъп на деца. Не позволявайте апаратът да се използва от лица, които не са запознати подробно с него или не са прочели тези инструкции. Електрическите инструменти са опасни, ако се използват от неопитни лица.
- e) Поддържайте грижливо електрическите инструменти и работния инструмент. Контролирайте редовно дали движещите се части функционират правилно и дали не заяждат, дали няма счупени части или части, които са така повредени, че да пречат на функционирането на електрическия инструмент. Давайте за ремонт повредените части преди да използвате електрическия инструмент. Много злополуки се причиняват от лошо поддържани електрически инструменти.
- f) Поддържайте електрическите инструменти винаги остри и чисти. Грижливо поддържаните режещи инструменти с остри режещи ръбове се закълещват (заяждат) по-малко и се управляват по-лесно.
- g) Използвайте електрическите инструменти, принадлежностите, работните инструменти и пр. съгласно посочените тук инструкции. При това съблюдавайте условията на работа и извършваната дейност. Използването на електрическите инструменти за други освен предвидените за тях цели и приложения, може да доведе до опасни ситуации.
- h) Поддържайте ръкохватките и повърхностите на ръкохватките в сухо, чисто състояние, незамърсени с масло и мазнини. Хлъзгавите ръкохватки и повърхности на ръкохватките не позволяват стабилно обслужване и контрол на електрическия инструмент в непредвидени ситуации.

23.5 Използване и бравене с електрическия инструмент

- a) Не претоварвайте апарата. При работа използвайте предназначения за това електрически инструмент. С подходящия електрически инструмент се работи по-добре и по-сигурно (безопасно) в дадения обхват на мощност.
- b) Не използвайте електрическия инструмент, ако превключвателят му е дефектен. Ако електрическият инструмент не може вече да се включва или изключва, той е опасен и трябва да се поправи /ремонтира.

23.6 Използване и третиране на акумулаторния инструмент

- a) **Зареждайте акумулаторните батерии само със зарядните устройства, които са препоръчани от производителя.** За зарядно устройство, което е подходящо за определен вид акумулаторни батерии съществува опасност от пожар, ако то се използва с други акумулаторни батерии.
- b) **Използвайте в електрическите инструменти само предназначенията за това батерии (акумулатори).** Използването на други батерии (акумулатори) може да доведе до наранявания и опасност от пожар.
- c) **Ако батерията (акумулаторът) не се използва, тя трябва да се държи далеч от кламери, монети, ключове, пирони, винтове или други малки метални предмети, които биха могли да предизвикат съединяване на късо на контактите.** Късо съединение между контактите на батерията (акумулатора) може да причини изгаряния или огън.
- d) **При погрешно използване, от батерията (акумулатора) може да изтече акумулаторна течност. Избягвайте контакт с течността. При случаен контакт с течността съответното място да се промие с вода. Ако течността попадне в очите, трябва да се потърси лекар.** Изтичащата акумулаторна течност може да причини дразнене или изгаряне на кожата.
- e) **Не използвайте повредени или променени акумулаторни батерии.** Повредените или променените акумулаторни батерии могат да имат непредвидено поведение и така да доведат до пожар, експлозия или да предизвикат опасност от нараняване.
- f) **Не подлагайте акумулаторната батерия на въздействието на огън или високи температури.** Откритият огън или температури над 130 °C (265 °F) могат да предизвикат експлозия.
- g) **Спазвайте всичките инструкции за зареждане и никога не зареждайте акумулаторната батерия или акумулаторния инструмент извън посочения в Ръководството за експлоатация температурен диапазон.** Неправилното зареждане или зареждане

извън допустимия температурен диапазон може да разруши акумулаторната батерия и да увеличи опасността от пожар.

23.7 Сервиз

- a) **Давайте Вашата електрически инструмент за ремонт само при квалифициран и специализиран персонал и само с оригинални резервни части.** По този начин се осигурява спазването на безопасността на апарата.
- b) **Никога не правете поддръжка на повредени акумулаторни батерии.** Всички дейности по поддръжката на акумулаторните батерии трябва да се извършват само от производителя или от оторизирани сервизни работилници.

Cuprins

1	Prefață	255	8.1	Înlocuiți acumulatorul	268
2	Informații referitoare la acest Manual de instrucțiuni	255	8.2	Extrageți acumulatorul	268
2.1	Documente valabile	255	9	Pornirea și oprirea foarfecii pentru arbuști	269
2.2	Identificarea Notelor de avertizare din text	256	9.1	Pornirea foarfecii pentru arbuști	269
2.3	Simboluri în text	256	9.2	Oprirea foarfecii pentru arbuști	269
3	Cuprins	256	10	Verificarea foarfecii pentru arbuști	269
3.1	Foarfecă pentru arbuști, acumulator și încărcător	256	10.1	Verificarea comenzilor	269
3.2	Cuțitul de foarfecă pentru tuns arbuști și cuțitul foarfecii pentru tuns iarba	257	11	Utilizarea foarfecii pentru arbuști	270
3.3	Simboluri	257	11.1	Ținerea și ghidarea foarfecii pentru tuns arbuști	270
4	Instrucțiuni de siguranță	257	11.2	Tăierea arbuștilor	270
4.1	Simboluri de avertizare	257	11.3	Tunderea ierbii	270
4.2	Utilizare conform destinației	258	12	După lucru	270
4.3	Cerințe pentru utilizator	259	12.1	După lucru	270
4.4	Îmbrăcăminte și echipament	259	13	Transportarea	271
4.5	Spațiu de lucru și mediu	260	13.1	Transportul foarfecii pentru arbuști	271
4.6	Starea sigură în exploatare	261	13.2	Transportul acumulatorului	271
4.7	Operații	263	14	Stocarea	271
4.8	Încărcare	264	14.1	Depozitarea foarfecii pentru arbuști	271
4.9	Transportarea	264	14.2	Depozitarea acumulatorului	271
4.10	Stocarea	265	14.3	Depozitarea încărcătorului	271
4.11	Curățarea, întreținerea și repararea	266	15	Curățare	272
5	Pregătirea de funcționare a foarfecii pentru arbuști	266	15.1	Curățarea foarfecii pentru arbuști	272
5.1	Pregătirea de funcționare a foarfecii pentru arbuști	266	15.2	Curățarea cuțitului tăietor	272
6	Încărcarea bateriei și a LED-urilor	266	15.3	Curățarea bateriei	272
6.1	Încărcați acumulatorul	266	15.4	Curățarea încărcătorului	272
6.2	LED-uri la încărcător	267	16	Întreținere	272
7	Asamblarea foarfecii pentru arbuști	267	16.1	Ascuțirea cuțitului tăietor	272
7.1	Montarea și demontarea foarfecii pentru arbuști	267	17	Reparare	273
8	Introducerea și scoaterea bateriei	268	17.1	Repararea foarfecii pentru arbuști, a acumulatorului și a încărcătorului	273
			18	Depanare	274

Acest manual de utilizare este protejat prin legea dreptului de autor. Ne rezervăm toate drepturile, în special dreptul de a multiplica, traduce și prelua prin sisteme electronice.

18.1 Remedierea avariilor la foarfeca pentru arbuști, la acumulator sau la încărcător.....	274
18.2 Depanarea încărcătorului	275
19 Date tehnice	276
19.1 Foarfecă pentru arbuști STIHL HSA 25.....	276
19.2 Cuțitul de foarfece pentru tuns arbuști, cuțitul de foarfece pentru tuns iarba	276
19.3 Acumulator 5120.....	276
19.4 Încărcător livrat	276
19.5 Nivelurile de zgomot și vibrații.....	276
19.6 REACH	277
20 Piese de schimb și accesorii	277
20.1 Piese de schimb și accesorii	277
21 Eliminare.....	277
21.1 Eliminarea foarfecii pentru arbuști, a acumulatorului și a încărcătorului.....	277
22 Declarație de conformitate EU.....	277
22.1 Foarfecă pentru arbuști STIHL HSA 25.....	277
22.2 Declarație de conformitate încărcător pentru STIHL HSA 25	278
23 Instrucțiuni generale de siguranță pentru electroueltele	278
23.1 Introducere	278
23.2 Siguranța la locul de muncă.....	278
23.3 Siguranța electrică.....	278
23.4 Siguranța persoanelor	279
23.5 Manipularea și utilizarea uneltei electrice.....	279
23.6 Manipularea și utilizarea uneltei cu acumulator.....	280
23.7 Service	280

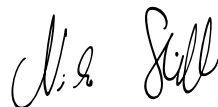
1 Prefață

Stimată clientă, stimat client,

ne bucurăm că ați ales STIHL. Dezvoltăm și executăm produsele noastre în calitate de vârf, conform nevoilor clienților noștri. În felul acesta iau naștere produse de mare fiabilitate chiar și în condiții de solicitare extremă.

STIHL înseamnă calitate de vârf și în domeniul de service. Atelierele noastre de specialitate oferă consiliere și instrucțiuni competente, ca și o îngrijire tehnică cuprinzătoare.

Vă mulțumim pentru încredere și vă dorim multă bucurie cu produsul STIHL pe care îl dețineți.



Dr. Nikolas Stihl

IMPORTANT! ÎNAINTE DE UTILIZARE, CITIȚI ȘI PĂSTRAȚI INSTRUCȚIUNILE.

2 Informații referitoare la acest Manual de instrucțiuni

2.1 Documente valabile

Sunt valabile prevederile locale privitoare la securitate.

- ▶ În plus față de acest Manual de Instrucțiuni, vă invităm să citiți, respectați și păstrați următoarele documente:
 - Informații privind siguranța pentru acumuloarele și produsele STIHL cu acumulator încorporat: www.stihl.com/safety-data-sheets

2.2 Identificarea Notelor de avertizare din text

! PERICOL

Această notă indică pericolele care au ca rezultat răni grave sau decese.

- ▶ Măsurile specificate pot împiedica răni grave sau decese.

! AVERTISMENT

Această notă poate indica pericolele care au ca rezultat răni grave sau **decese**.

- ▶ Măsurile specificate pot împiedica răni grave sau decese.

INDICAȚIE

Această notă indică pericolele care pot avea ca rezultat avariarea bunurilor.

- ▶ Măsurile specificate pot împiedica avariarea bunurilor.

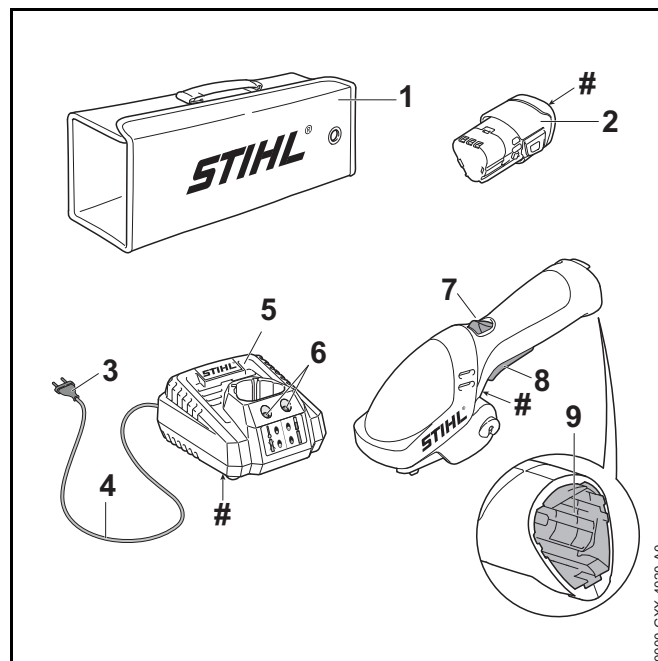
2.3 Simboluri în text



Acest simbol se referă la un capitol din aceste instrucțiuni de folosire.

3 Cuprins

3.1 Foarfecă pentru arbuști, acumulator și încărcător



1 Buzunar

Buzunarul are rolul de transport și de păstrare a foarfecii pentru arbuști.

2 Acumulator

Acumulatorul furnizează electricitate foarfecii pentru arbuști.

3 Ștecher de rețea

Ștecherul conectează cablul electric la o priză de perete.

4 Cablu de record

Cablul electric conectează încărcătorul la ștecher.

5 Încărcător

Încărcătorul încarcă acumulatorul.

6 LED-uri

LED-urile indică starea încărcătorului.

7 Pârghie de fixare

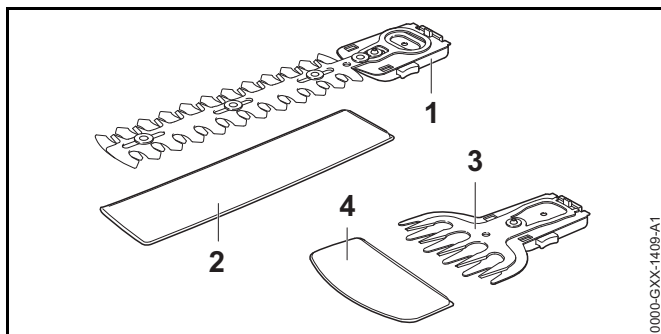
Pârghia de fixare blochează pârghia de comutație.

8 Pârghie de comutație

Pârghia de comutație pornește și oprește foarfeca pentru arbuști.

9 Compartimentul acumulatorului

Compartimentul acumulatorului adăpostește acumulatorul.

Plăcuță de identificare cu seria mașinii**3.2 Cuțitul de foarfecă pentru tuns arbuști și cuțitul foarfecii pentru tuns iarba****1 Cuțitul de foarfecă pentru tuns arbuști, cuțitele tăietoare**

Cuțitele tăietoare taie arbuști.

2 Apărătoarea cuțitului

Apărătoarea cuțitului protejează față de contactul cu cuțitele de foarfecă pentru tuns arbuști.

3 Cuțitul foarfecii pentru tuns iarba, cuțitele tăietoare

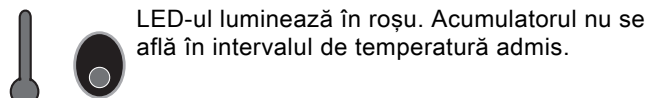
Cuțitele tăietoare taie iarba.

4 Apărătoarea cuțitului

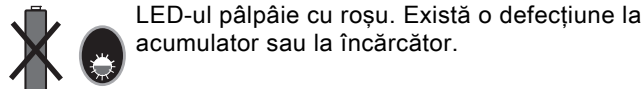
Apărătoarea cuțitului protejează față de contactul cu cuțitele foarfecii pentru iarba.

3.3 Simboluri

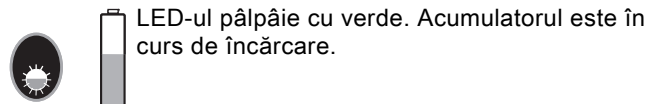
Simbolurile de pe foarfeca pentru arbuști, acumulator și încărcător semnifică următoarele:



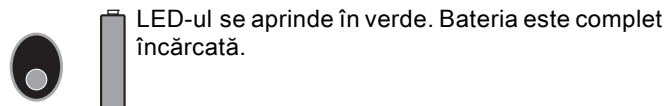
LED-ul luminează în roșu. Acumulatorul nu se află în intervalul de temperatură admis.



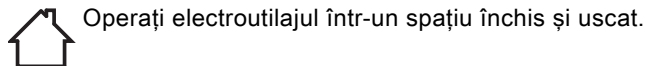
LED-ul pâlpâie cu roșu. Există o defecțiune la acumulator sau la încărcător.



LED-ul pâlpâie cu verde. Acumulatorul este în curs de încărcare.



LED-ul se aprinde în verde. Bateria este complet încărcată.



Operați electrouzilajul într-un spațiu închis și uscat.



Nu aruncați produsul la gunoiul menajer.

4 Instrucțiuni de siguranță**4.1 Simboluri de avertizare**

Simbolurile de avertizare de pe foarfeca pentru arbuști, acumulator și încărcător semnifică următoarele:



Respectați indicațiile de siguranță și măsurile de implementare ale acestora.



Citiți, respectați și păstrați Manualul de instrucțiuni.



Purtați ochelari de protecție.



Nu atingeți cuțitele tăietoare care se mișcă în continuare.



Nu atingeți cuțitele de tăiere aflate în mișcare.



Respectați instrucțiunile de siguranță privind obiectele aruncate în sus și măsurile în legătură cu acestea.



Păstrați distanța de siguranță.



Protejați foarfeca pentru arbuști și încărcătorul împotriva ploii și a umidității.



Protejați acumulatorul de căldură și foc.



Nu imersați acumulatorul în lichide.



Respectați intervalul de temperatură permis al acumulatorului.

4.2 Utilizare conform destinației

Foarfece pentru arbuști STIHL FSA 25 este folosită pentru următoarele aplicații:

- cu un cuțit de foarfece pentru tuns arbuști: tăierea arbuștilor
- cu un cuțit de foarfece pentru tuns iarba: tăierea ierbii

Este interzisă folosirea foarfecii pentru arbuști pe timp ploios.

Acumulatorul 5120 livrat furnizează electricitate foarfecii pentru arbuști.

Încărcătorul livrat încarcă acumulatorul 5120.

⚠️ AVERTISMENT

- Acumulatorii și încărcătoarele care nu au fost aprobate de STIHL pentru utilizarea cu foarfeca pentru arbuști pot cauza incendii și explozii. Risc de rănire gravă a persoanelor sau de deces și de avariere a bunurilor.
 - ▶ Utilizați foarfeca pentru arbuști cu acumulatorul 5120 livrat.
 - ▶ **Încărcați acumulatorul 5120 cu încărcătorul livrat.**
- În cazul în care foarfeca pentru arbuști, acumulatorul sau încărcătorul nu sunt utilizați conform destinației, oamenii pot fi grav răniți sau uciși, iar bunurile pot fi avariate.
 - ▶ Utilizați foarfeca pentru arbuști, acumulatorul și încărcătorul conform descrierii din acest Manual de instrucțiuni.

4.3 Cerințe pentru utilizator

⚠️ AVERTISMENT

- Utilizatorii care nu au beneficiat de instruire nu pot recunoaște sau evalua pericolele pe care le reprezintă foarfeca pentru arbuști, acumulatorul și încărcătorul. Risc de răniri grave sau deces pentru utilizator sau alte persoane.



- ▶ Citiți, respectați și păstrați Manualul de instrucțiuni.

- ▶ În cazul în care foarfeca pentru arbuști, acumulatorul sau încărcătorul sunt înmânate altei persoane: predați și Manualul de instrucțiuni.
- ▶ Asigurați-vă că utilizatorul îndeplinește următoarele cerințe:
 - Utilizatorul este odihnit.
 - Din punct de vedere fizic, senzorial și mental, utilizatorul este capabil să folosească și să lucreze cu foarfeca pentru arbuști, cu acumulatorul și încărcătorul. Utilizatorilor cu abilități fizice, senzoriale sau mentale reduse trebuie să li se permită lucrul doar sub supraveghere sau conform instrucțiunilor unei persoane responsabile.
 - Utilizatorul este major.
 - Înainte de prima utilizare a foarfecii pentru arbuști, utilizatorul a beneficiat de instrucțiuni din partea unui serviciu de asistență tehnică sau profesionist STIHL.
 - Utilizatorul nu se află sub influența alcoolului, medicamentelor sau drogurilor.

- ▶ Dacă există neclarități: Adresați-vă unui distribuitor STIHL.

4.4 Îmbrăcăminte și echipament

⚠️ AVERTISMENT

- ▶ În timpul lucrului, părul lung poate fi tras în foarfeca pentru arbuști. Utilizatorul poate fi rănit grav.
- ▶ Prindeți-vă și legați-vă părul lung, astfel încât să evitați tragerea acestuia în foarfeca pentru arbuști.
- ▶ În timpul lucrului, obiectele pot fi proiectate cu viteze mari. Pericol de rănire.



- ▶ Purtați ochelari de protecție strâmi. Ochelari de protecție adecvați, verificați conform normei EN 166 sau conform prevederilor naționale, se pot găsi în comerț cu identificarea corespunzătoare.
- ▶ Purtați o bluză strânsă pe corp cu mâneci lungi și pantaloni lungi.
- ▶ În timpul lucrului poate fi generat praf. Praful inspirat poate afecta sănătatea și poate declanșa reacții alergice.
 - ▶ Purtați o mască pentru praf.
- ▶ Îmbrăcăminte neadecvată se poate prinde în copaci, arbuști și în foarfeca pentru arbuști. Utilizatorii care nu folosesc îmbrăcăminte adecvată se pot răni grav.
 - ▶ Purtați haine strânse pe corp.
 - ▶ Scoateți-vă eșarfele și bijuteriile.
- ▶ În timpul lucrului, utilizatorul poate intra în contact cu cuțitele tăietoare aflate în mișcare. Utilizatorul poate fi rănit grav.
 - ▶ Purtați mănuși de lucru făcute din material rezistent la uzură.
 - ▶ Purtați un pantalon lung dintr-un material rezistent.

- În timpul curățării sau întreținerii, utilizatorul poate intra în contact cu cuțitele tăietoare. Pericol de rănire.
 - ▶ Purtați mănuși de lucru făcute din material rezistent la uzură.
- În cazul în care utilizatorul poartă încălțăminte necorespunzătoare, acesta poate aluneca. Pericol de rănire.
 - ▶ Purtați încălțăminte stabilă, cu talpă aderentă.

4.5 Spațiu de lucru și mediu

4.5.1 Foarfecă pentru arbuști

AVERTISMENT

- Persoanele neautorizate, copiii și animalele nu pot recunoaște și evalua pericolele pe care le reprezintă foarfeca pentru arbuști și obiectele proiectate. Persoanele neautorizate, copiii și animalele pot fi rănite grav, iar bunurile pot fi avariate.



- ▶ Țineți la distanță de zona de lucru persoanele neimplicate, copiii și animalele.

- ▶ Foarfeca pentru arbuști nu se va lăsa nesupravegheată.
- ▶ Asigurați-vă de faptul că nu este posibilă joaca copiilor cu foarfeca pentru arbuști.
- Foarfeca pentru arbuști nu este protejată împotriva apei. În timpul lucrului pe vreme ploioasă sau într-un mediu umed, există pericol de electrocutare. Utilizatorul poate fi rănit, iar foarfeca pentru arbuști se poate deteriora.



- ▶ Nu lucrați niciodată pe vreme ploioasă și nici într-un mediu umed.

- Componentele electrice ale foarfecii pentru arbuști pot produce scântei. Scântele pot declanșa incendii și explozii într-un mediu foarte inflamabil sau exploziv. Risc de rănire gravă a persoanelor sau de deces și de avariere a bunurilor.
 - ▶ Nu lucrați niciodată într-un mediu foarte inflamabil sau exploziv.

4.5.2 Acumulator

AVERTISMENT

- Persoanele neautorizate, copiii și animalele nu pot recunoaște și evalua pericolele pe care le reprezintă acumulatorul. Persoanele neautorizate, copiii și animalele pot fi rănite grav.
 - ▶ Țineți la distanță persoanele neimplicate, copiii și animalele.
 - ▶ Acumulatorul nu se va lăsa nesupravegheat.
 - ▶ Asigurați-vă de faptul că nu este posibilă joaca copiilor cu acumulatorul.
- Acumulatorul nu este protejat împotriva tuturor influențelor mediului. Dacă acumulatorul este expus la anumite influențe ale mediului, acesta se poate aprinde sau exploda. Risc de rănire gravă a persoanelor și de avariere a bunurilor.



- ▶ Protejați acumulatorul de căldură și foc.
- ▶ Nu aruncați acumulatorul în foc.



- ▶ Folosiți și păstrați acumulatorul în intervalul de temperatură 0 °C și + 40 °C.



- ▶ Nu imersați acumulatorul în lichide.

- ▶ Nu apropiați acumulatorul de obiecte metalice.

- ▶ Nu expuneți acumulatorul la presiune înaltă.
- ▶ Nu expuneți acumulatorul la microunde.
- ▶ Protejați acumulatorul împotriva substanțelor chimice și a sărurilor.

4.5.3 Încărcător

▲ AVERTISMENT

- Persoanele neautorizate și copiii nu pot recunoaște și evalua pericolele pe care le reprezintă încărcătorul și curentul electric. Persoanele neautorizate, copiii și animalele pot fi rănite grav sau omorâte.
 - ▶ Țineți la distanță persoanele neimplicate, copiii și animalele.
 - ▶ Încărcătorul nu se va lăsa nesupravegheat.
 - ▶ Asigurați-vă de faptul că nu este posibilă joaca copiilor cu încărcătorul.
- Încărcătorul nu este impermeabil. În timpul lucrului pe vreme ploioasă sau într-un mediu umed, există pericol de electrocutare. Utilizatorul poate fi rănit, iar încărcătorul se poate deteriora.



- ▶ Nu lucrați niciodată pe vreme ploioasă și nici într-un mediu umed.

- Încărcătorul nu este protejat împotriva tuturor influențelor mediului. Dacă încărcătorul este expus la anumite influențe ale mediului, acesta se poate aprinde sau exploda. Risc de rănire gravă a persoanelor și de avariere a bunurilor.
 - ▶ Operați încărcătorul într-un spațiu uscat, închis.
 - ▶ Nu exploatați încărcătorul într-un mediu extrem de inflamabil sau explozibil.
 - ▶ Nu exploatați încărcătorul pe o bază inflamabilă.
 - ▶ Folosiți și păstrați încărcătorul în intervalul de temperatură + 5 °C și + 40 °C.

- Risc de împiedicare de cablul de racord. Risc de rănire a personalului și de avariere a încărcătorului.
 - ▶ Așezați cablul de racord așa încât nimeni să nu se poate împiedica de el.

4.6 Starea sigură în exploatare

4.6.1 Foarfecă pentru arbuști

Foarfeca pentru arbuști este în stare de siguranță tehnică în cazul în care sunt îndeplinite următoarele condiții:

- Foarfeca pentru arbuști nu prezintă deteriorări.
- Foarfeca pentru arbuști este curată și uscată.
- Elementele de comandă funcționează și nu sunt modificate.
- Cuțitul de foarfecă pentru tuns arbuști sau cuțitul de foarfecă pentru tuns iarba este montat corect.
- Au fost montate numai accesoriile originale STIHL pentru această foarfecă pentru arbuști.
- Accesoriile au fost montate corect.

▲ AVERTISMENT

- Într-o stare nesigură, componentele ar putea să nu mai funcționeze corect, iar dispozitivele de siguranță ar putea fi dezactivate. Aceasta poate duce la leziuni corporale grave, chiar letale.
 - ▶ Lucrați cu o foarfecă pentru arbuști nedeteriorată.
 - ▶ Dacă foarfeca pentru arbuști este murdară sau umedă: Curățați foarfeca pentru arbuști și lăsați-o să se usuce.
 - ▶ Nu modificați foarfeca pentru arbuști.
 - ▶ Dacă elementele de comandă nu funcționează: Nu lucrați cu foarfeca pentru arbuști.
 - ▶ Montați doar accesoriile originale STIHL pentru această foarfecă pentru arbuști.
 - ▶ Montați accesoriul așa cum este prezentat în manualul de instrucțiuni sau în manualul accesoriului.

- ▶ Nu introduceți obiecte în orificiile foarfecii pentru arbuști.
- ▶ Dacă există neclarități: Adresați-vă unui distribuitor STIHL.

4.6.2 Cuțitul tăietor

Cuțitele tăietoare sunt în stare de siguranță corespunzătoare în cazul în care sunt îndeplinite următoarele condiții:

- Cuțitele tăietoare nu sunt avariate.
- Cuțitele tăietoare nu sunt deformat.
- Cuțitele tăietoare se mișcă ușor.
- Cuțitele tăietoare sunt ascuțite corect.
- Cuțitele tăietoare nu prezintă bavuri.

AVERTISMENT

- Într-o stare nesigură, piese ale cuțitelor tăietoare se pot slăbi și pot fi proiectate. Se pot produce grave leziuni corporale.
 - ▶ Lucrați cu un cuțit tăietor nedeteriorat.
 - ▶ Ascuțiți și debavurați corect cuțitele tăietoare.
 - ▶ Dacă aveți neclarități, vă rugăm să vă adresați unui distribuitor STIHL.

4.6.3 Acumulator

Acumulatorul se află într-o stare sigură atunci când se întrunesc următoarele condiții:

- Acumulatorul nu este deteriorat.
- Acumulatorul este curat și uscat.
- Acumulatorul funcționează și nu este modificat.

AVERTISMENT

- Într-o situație nesigură, este posibil ca acumulatorul să nu mai funcționeze în siguranță. Se pot produce grave leziuni corporale.
 - ▶ Lucrați cu un acumulator nedeteriorat și funcțional.
 - ▶ Nu încărcați un acumulator avariat sau defect.
 - ▶ Dacă acumulatorul este murdar sau ud: curățați-l și lăsați-l să se usuce.
 - ▶ Nu modificați acumulatorul.
 - ▶ Nu introduceți obiecte în orificiile acumulatorului.
 - ▶ Nu conectați contactele electrice ale acumulatorului cu obiecte metalice (scurtcircuit).
 - ▶ Nu deschideți acumulatorul.
- Dintr-un acumulator avariat poate curge lichid. Contactul pielii sau al ochilor cu lichidul poate produce iritații ale pielii sau ochilor.
 - ▶ Evitați contactul cu lichidul.
 - ▶ În cazul contactului cu pielea, spălați pielea afectată cu apă din belșug și cu săpun.
 - ▶ În cazul contactului cu ochii, clătiți cu apă din belșug timp de cel puțin 15 minute și adresați-vă medicului.
- Un acumulator avariat sau defect poate emite un miros neobișnuit, de fum sau arsură. Risc de rănire gravă a persoanelor sau de deces și de avariere a bunurilor.
 - ▶ Dacă acumulatorul emite un miros neobișnuit sau fum, nu folosiți acumulatorul și păstrați-l la distanță de substanțe inflamabile.
 - ▶ Dacă acumulatorul arde: stingeți-l cu un extingtor sau cu apă.

4.6.4 Încărcător

Încărcătorul se află într-o stare sigură atunci când se întrunesc următoarele condiții:

- Încărcătorul nu este deteriorat.
- Încărcătorul este curat și uscat.

▲ AVERTISMENT

- Într-o stare nesigură, componentele ar putea să nu mai funcționeze corect, iar dispozitivele de siguranță ar putea fi dezactivate. Aceasta poate duce la leziuni corporale grave, chiar letale.
 - ▶ Folosiți un încărcător nedeteriorat.
 - ▶ Dacă încărcătorul este murdar sau ud: curățați-l și lăsați-l să se usuce.
 - ▶ Nu modificați încărcătorul.
 - ▶ Nu introduceți obiecte în orificiile încărcătorului.
 - ▶ **Nu conectați contactele electrice ale încărcătorului cu obiecte metalice (scurtcircuit).**
 - ▶ Nu deschideți încărcătorul.

4.7 Operații

▲ AVERTISMENT

- În anumite situații, utilizatorul nu poate lucra în mod concentrat. Utilizatorul se poate împiedica, poate cădea și se poate răni grav.
 - ▶ Lucrați calm și metodic.
 - ▶ Atunci când iluminatul și vizibilitatea sunt reduse: Nu lucrați cu foarfeca pentru arbuști.
 - ▶ Folosiți foarfeca pentru arbuști singur.
 - ▶ Aveți grijă la obstacole.
 - ▶ Lucrați stând în picioare, menținându-vă echilibrul. Dacă trebuie să lucrați la înălțime: Folosiți o platformă pentru activități de ridicare sau o scelă sigură.
 - ▶ Dacă apar semne de oboseală: Faceți o pauză de lucru.

- În cazul în care utilizatorul lucrează deasupra nivelului umerilor, el se poate obosi devreme. Utilizatorul poate fi rănit grav.
 - ▶ Lucrați doar o perioadă scurtă deasupra nivelului umerilor.
 - ▶ Faceți pauze.
- În cazul în care cuțitele tăietoare aflate în mișcare se deplasează pe un obiect dur, dispozitivul se poate opri din scurt. Ca urmare a forțelor de reacție apărute, utilizatorul poate pierde controlul asupra foarfecii pentru arbuști și poate fi rănit grav.
 - ▶ Înainte de începerea lucrărilor, uitați-vă prin arbuști sau prin iarbă după obiecte dure și îndepărtați obiectele.
- Cuțitele tăietoare aflate în mișcare îl pot tăia pe utilizator. Utilizatorul poate fi rănit grav.



- ▶ Mâna liberă trebuie ținută la distanță de cuțitele tăietoare.
 - ▶ Nu atingeți cuțitele de tăiere aflate în mișcare.
 - ▶ Dacă cuțitele de tăiere sunt blocate de un obiect: Decuplați foarfeca pentru arbuști și scoateți acumulatorul. Doar apoi puteți îndepărta obiectul.
- Dacă foarfeca pentru arbuști se modifică pe durata lucrului sau dacă se comportă într-un mod nedorit, atunci aceasta se poate afla într-o stare nesigură din punct de vedere tehnic. Risc de rănire gravă a persoanelor și de avariere a bunurilor.
 - ▶ Opriti lucrul, scoateți acumulatorul și adresați-vă unui distribuitor STIHL.
 - În timpul lucrului, este posibil ca foarfeca pentru arbuști să producă vibrații.
 - ▶ Purtați mănuși.
 - ▶ Faceți pauze.
 - ▶ Dacă apar semne ale unei tulburări a irigației sanguine: Consultați un medic.

- În cazul în care maneta de acționare este eliberată, cuțitele tăietoare continuă să se miște timp de 1 secundă. Cuțitele tăietoare aflate în mișcare pot tăia persoane. Se pot produce grave leziuni corporale.



- ▶ Țineți foarfeca pentru arbuști de mânerul de operare și așteptați până când cuțitele tăietoare nu se mai mișcă.

⚠ PERICOL

- În cazul în care se lucrează într-un mediu cu cabluri electrice, cuțitul tăietor poate intra în contact cu cablurile electrice și le poate deteriora. Risc de rănire gravă sau deces.
 - ▶ Nu lucrați în mediu unde există cabluri electrice.

4.8 Încărcare

⚠ AVERTISMENT

Contactul cu componentele sub tensiune poate avea următoarele cauze:

- Cablul de racord este avariata.
- Ștecherul este avariata.
- Priza de perete nu este corect instalată.
- Contactul cu componentele sub tensiune poate avea ca rezultat șocul electric. Risc de rănire gravă sau deces.
 - ▶ Asigurați-vă că nu sunt avariate cablul de racord și ștecherul.
 - ▶ Introduceți ștecherul într-o priză corect montată.

- În timpul încărcării, o tensiune de alimentare incorectă sau o frecvență de alimentare incorectă pot avea ca rezultat o supratensiune la încărcător. Încărcătorul poate fi avariata.
 - ▶ Asigurați-vă că tensiunea la priză și frecvența la priză corespund cu datele de pe plăcuța de identificare a încărcătorului.
- În timpul încărcării, un încărcător avariata sau defect poate emite un miros neobișnuit sau fum. Risc de rănire a persoanelor și de avariere a bunurilor.
 - ▶ Scoateți ștecherul de rețea din priză.
- În cazul disipării inadecvate a căldurii, este posibil ca încărcătorul să se supraîncălzească și să producă un incendiu. Risc de rănire gravă a persoanelor sau de deces și de avariere a bunurilor.
 - ▶ Nu acoperiți încărcătorul.
- Dacă sunt conectate câteva încărcătoare la aceeași priză de perete, cablurile electrice se pot supraîncărca în timpul încărcării. Cablurile electrice se pot încălzi și pot produce un incendiu. Risc de rănire gravă a persoanelor sau de deces și de avariere a bunurilor.
 - ▶ Conectați fiecare încărcător la o priză de perete individuală.
 - ▶ Nu conectați încărcătorul la o priză multiplă.

4.9 Transportarea

4.9.1 Transportul foarfecii pentru arbuști

⚠ AVERTISMENT

- În timpul transportului, foarfeca pentru arbuști poate cădea sau se poate deplasa. Risc de rănire a persoanelor și de avariere a bunurilor.
 - ▶ Extrageți acumulatorul.
 - ▶ Glisați apărătoarea pentru cuțit peste cuțitele tăietoare astfel încât aceasta să acopere complet cuțitele tăietoare.
 - ▶ Asigurați foarfeca pentru arbuști cu centuri de fixare, curele sau cu o plasă astfel încât aceasta să nu poată cădea și să nu se poată deplasa.

4.9.2 Acumulator

⚠️ AVERTISMENT

- Acumulatorul nu este protejat împotriva tuturor influențelor mediului. Dacă acumulatorul este expus la anumite influențe ale mediului, acesta se poate avaria, iar bunurile pot fi avariate.
 - ▶ Nu transportați un acumulator avariata.
 - ▶ Transportați acumulatorul într-un ambalaj neconducător din punct de vedere electric.
- În timpul transportului, acumulatorul poate cădea sau se poate deplasa. Risc de rănire a persoanelor și de avariere a bunurilor.
 - ▶ Ambalați acumulatorul în ambalaj, astfel încât să nu se poată mișca.
 - ▶ Asigurați ambalajul, astfel încât să nu se poată mișca.

4.10 Stocarea

4.10.1 Depozitarea foarfecii pentru arbuști

⚠️ AVERTISMENT

- Copiii nu pot recunoaște și evalua pericolele pe care le prezintă foarfeca pentru arbuști. Copii pot suferi leziuni grave.
 - ▶ Extrageți acumulatorul.
 - ▶ Glisați apărătoarea pentru cuțit peste cuțitele tăietoare astfel încât aceasta să acopere complet cuțitele tăietoare.
 - ▶ Depozitați foarfeca pentru arbuști într-un loc care nu este la îndemâna copiilor.
- Contactele electrice ale foarfecii pentru arbuști și ale componentelor metalice pot coroda din cauza umezelii. Foarfeca pentru arbuști se poate deteriora.
 - ▶ Extrageți acumulatorul.
 - ▶ Depozitați foarfeca pentru arbuști într-un loc curat și uscat.

4.10.2 Acumulator

⚠️ AVERTISMENT

- Copiii nu pot recunoaște și evalua pericolele pe care le constituie acumulatorul. Copii pot suferi leziuni grave.
 - ▶ Depozitați acumulatorul într-un loc care nu este la îndemâna copiilor.
- Acumulatorul nu este protejat împotriva tuturor influențelor mediului. Dacă acumulatorul este expus la anumite influențe ale mediului, acesta se poate avaria.
 - ▶ Depozitați acumulatorul într-un loc curat și uscat.
 - ▶ Depozitați acumulatorul într-un spațiu închis.
 - ▶ Depozitați acumulatorul separat de foarfeca pentru arbuști și de încărcător.
 - ▶ Depozitați acumulatorul într-un ambalaj neconducător din punct de vedere electric.
 - ▶ Păstrați acumulatorul în intervalul de temperatură - 10 °C și + 40 °C.

4.10.3 Încărcător

⚠️ AVERTISMENT

- Copiii nu pot recunoaște și evalua pericolele pe care le constituie încărcătorul. Copiii sunt în situații de risc de rănire gravă sau deces.
 - ▶ Extrageți acumulatorul.
 - ▶ Depozitați încărcătorul într-un loc care nu este la îndemâna copiilor.
- Încărcătorul nu este protejat împotriva tuturor influențelor mediului. Dacă încărcătorul este expus la anumite influențe ale mediului, acesta se poate avaria.
 - ▶ Extrageți acumulatorul.
 - ▶ Dacă încărcătorul este cald: Lăsați încărcătorul să se răcească.
 - ▶ Depozitați încărcătorul într-un loc curat și uscat.

- ▶ **Depozitați încărcătorul într-un spațiu închis.**
- ▶ Folosiți încărcătorul în intervalul de temperatură + 5 °C și + 40 °C.
- Cablul de alimentare nu se pretează la transportarea sau suspendarea încărcătorului cu ajutorul acestuia. Cablul de alimentare și încărcătorul se pot deteriora.
 - ▶ Apucați și țineți încărcătorul de carcasă.

4.11 Curățarea, întreținerea și repararea

▲ AVERTISMENT








- Înainte de curățare, întreținere sau reparare, scoateți bateria pentru a împiedica pornirea din greșală a foarfecii pentru arbuști. Risc de rănire gravă a persoanelor și de avariere a bunurilor.
 - ▶ Extrageți acumulatorul.
- Agenții de curățare puternici, curățarea cu un jet de apă sau obiectele ascuțite pot deteriora foarfeca pentru arbuști, cuțitele tăietoare, acumulatorul și încărcătorul. În cazul în care foarfeca pentru arbuști, cuțitele tăietoare, acumulatorul sau încărcătorul nu sunt curățate corespunzător, componentele s-ar putea să nu mai funcționeze corect, iar dispozitivele de siguranță să fie scoase din funcțiune. Se pot produce grave leziuni corporale.
 - ▶ Curățați foarfeca pentru arbuști, cuțitele tăietoare, acumulatorul și încărcătorul, așa cum se descrie în acest Manual de instrucțiuni.
- În cazul în care foarfeca pentru arbuști, cuțitele tăietoare, acumulatorul și încărcătorul nu sunt întreținute sau reparate corespunzător, componentele s-ar putea să nu mai funcționeze corect, iar dispozitivele de siguranță să fie scoase din funcțiune. Aceasta poate duce la leziuni corporale grave, chiar letale.
 - ▶ Nu încercați să întrețineți sau să reparați singur foarfeca pentru arbuști, acumulatorul sau încărcătorul.
 - ▶ Dacă foarfeca pentru arbuști, acumulatorul sau încărcătorul trebuie întreținute sau reparate: Adresați-vă unui distribuitor STIHL.

- ▶ Întrețineți cuțitele tăietoare la modul descris în acest Manual de instrucțiuni.
- În timpul curățării sau întreținerii cuțitelor tăietoare, utilizatorul se poate tăia în dinții de tăiere ascuțiți. Pericol de rănire.
 - ▶ Purtați mănuși de lucru făcute din material rezistent la uzură.

5 Pregătirea de funcționare a foarfecii pentru arbuști

5.1 Pregătirea de funcționare a foarfecii pentru arbuști

Anterior oricărui lucru, trebuie parcurși următorii pași:

- ▶ Asigurați-vă că următoarele componente sunt într-o stare sigură:
 - Foarfecă pentru arbuști,  4.6.1.
 - Cuțite tăietoare,  4.6.2.
 - Acumulator,  4.6.3.
 - Încărcător,  4.6.4.
- ▶ Încărcarea completă a acumulatorului,  6.1.
- ▶ Curățarea foarfecii pentru arbuști,  15.1.
- ▶ Verificarea elementelor de comandă,  10.1.
- ▶ Dacă pașii nu pot fi efectuați: Nu folosiți foarfeca pentru arbuști și apălați la un distribuitor STIHL.

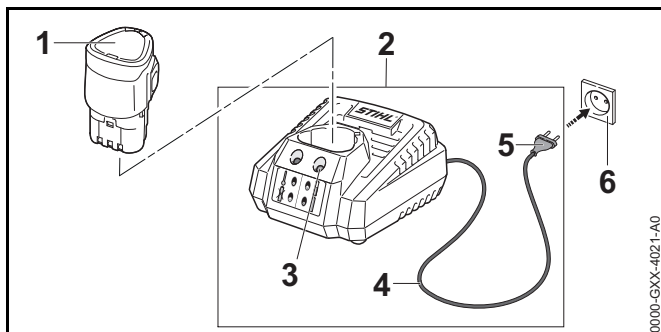
6 Încărcarea bateriei și a LED-urilor

6.1 Încărcați acumulatorul

Timpul de încărcare depinde de câțiva factori, de ex. temperatura bateriei sau temperatura ambiantă. Timpul de încărcare real poate fi diferit de timpul de încărcare specificat. Timpul de încărcare este disponibil la www.stihl.com/charging-times.

Când ștecherul de rețea este introdus în priză, iar acumulatorul este introdus în încărcător, procesul de încărcare pornește automat. Dacă acumulatorul este încărcat complet, se aprinde verde LED-ul de pe încărcător. Procesul de încărcare este finalizat.

În timpul încărcării, bateria și încărcătorul se încălzesc.



- ▶ Introduceți ștecherul (5) într-o priză de perete accesibilă (6).
- ▶ Așezați cablul electric (4).
- ▶ Introduceți bateria (1) în ghidajele încărcătorului (2) și apăsați până se oprește. LED-ul (3) luminează verde intermitent și are loc încărcarea acumulatorului (1).
- ▶ Dacă LED-ul (3) este aprins verde: Scoateți ștecherul de rețea (5) din priză (6). Bateria este complet încărcată.
- ▶ Scoateți bateria (1).

6.2 LED-uri la încărcător

LED-urile pot indica starea de încărcare a acumulatorului sau defecțiuni la încărcător sau la acumulator. LED-urile pot lumina permanent, respectiv pâlpâi, cu culoarea verde sau roșu.

Dacă LED-ul luminează intermitent cu culoarea verde, acumulatorul este în curs de încărcare.

Dacă LED-ul luminează în culoarea verde, acumulatorul este încărcat complet.

- ▶ Dacă LED-ul este aprins verde: Lăsați acumulatorul să se răcească. Acumulatorul nu se află în intervalul de temperatură admis.
- ▶ Dacă LED-ul este aprins intermitent roșu: Nu folosiți încărcătorul și apelați la un distribuitor STIHL. Există o defecțiune la încărcător sau la acumulator.

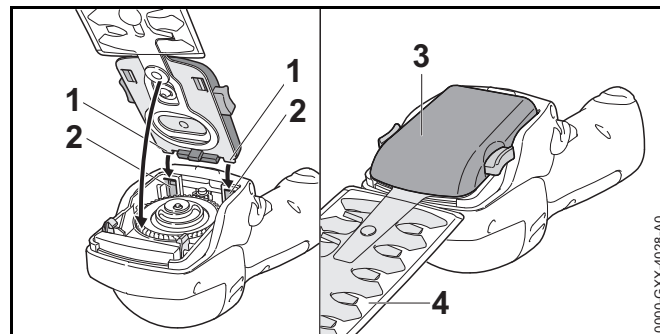
7 Asamblarea foarfecii pentru arbuști

7.1 Montarea și demontarea foarfecii pentru arbuști

7.1.1 Montarea cuțitului de foarfecă pentru tuns arbuști sau a cuțitului foarfecii pentru tuns iarba

Cuțitul de foarfecă pentru tuns arbuști și cuțitul foarfecii pentru tuns iarba sunt montate în același mod pe foarfecă pentru arbuști.

- ▶ Decuplați foarfecă pentru arbuști și scoateți acumulatorul.
- ▶ Glisați apărătoarea pentru cuțit peste cuțitele tăietoare astfel încât aceasta să acopere complet cuțitele tăietoare.



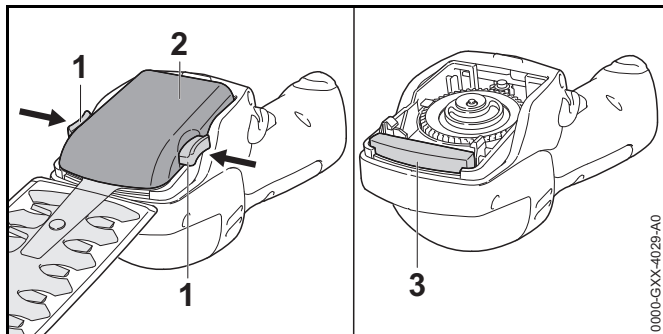
- ▶ Cârligul de prindere (1) al cuțitului de foarfecă pentru arbuști (3) sau al cuțitului foarfecii pentru tuns iarba (3) se așează pe ghidaje (2).

- ▶ Cuțitul de foarfecă pentru arbuști (3) sau cuțitul foarfecii pentru tuns iarba (3) se rabatează în jos și se apasă ferm. Cuțitul de foarfecă pentru arbuști (3) sau cuțitul foarfecii pentru tuns iarba (3) face clic pe poziție.
- ▶ Scoateți apărătoarea cuțitului (4) prin tragere.

7.1.2 Demontarea cuțitului de foarfecă pentru tuns arbuști sau a cuțitului foarfecii pentru tuns iarba

Cuțitul de foarfecă pentru tuns arbuști și cuțitul foarfecii pentru tuns iarba sunt montate în același mod.

- ▶ Decuplați foarfeca pentru arbuști și scoateți acumulatorul.
- ▶ Glisați apărătoarea pentru cuțit peste cuțitele tăietoare astfel încât aceasta să acopere complet cuțitele tăietoare.

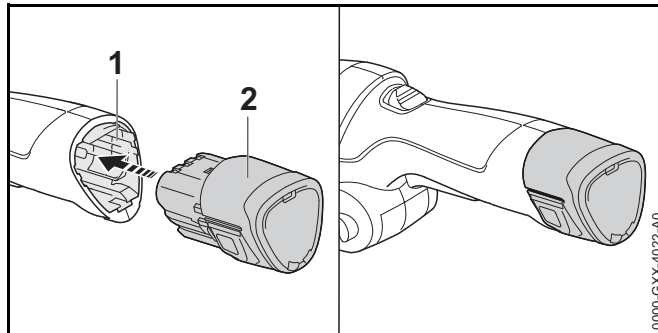


- ▶ Apăsați ambele pârghii blocatoare (1). Cuțitul de foarfecă pentru arbuști (2) sau cuțitul foarfecii pentru tuns iarba (2) este deblocat.
- ▶ Scoateți cuțitul de foarfecă pentru arbuști (2) sau cuțitul foarfecii pentru tuns iarba (2).

Pe durata lucrului, o apărătoare (3) din spumă protejează transmisia contra impurității. Apărătoarea (3) este fixată pe foarfeca pentru tuns arbuști și nu poate fi îndepărtată.

8 Introducerea și scoaterea bateriei

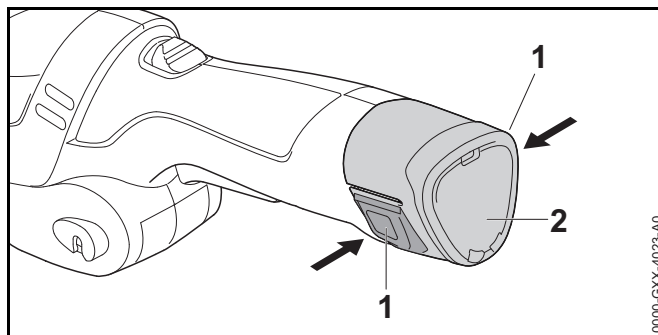
8.1 Înlocuiți acumulatorul



- ▶ Apăsați acumulatorul (2) în compartimentul acumulatorului (1) până la opritor. Acumulatorul (2) face clic în poziție.

8.2 Extrageți acumulatorul

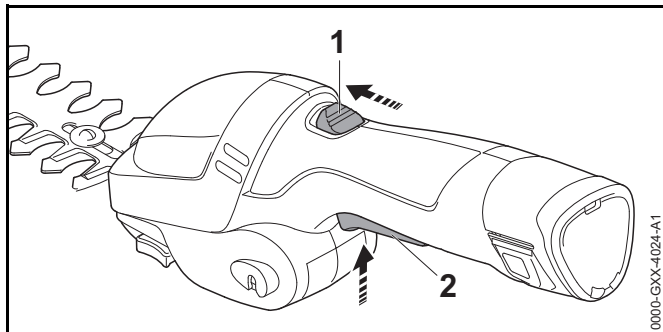
- ▶ Așezați foarfeca pentru arbuști pe o suprafață plană.
- ▶ Țineți o mână în fața compartimentului bateriei, așa încât bateria (2) să nu poată cădea.



- ▶ Apăsați ambele pârghii blocatoare (1). Acumulatorul (2) este acum deblocat și poate fi scos.

9 Pornirea și oprirea foarfecii pentru arbuști

9.1 Pornirea foarfecii pentru arbuști



- ▶ Cu degetul mare împingeți pârghia de fixare (1) în direcția cuțitului tăietor și țineți-o așa.
- ▶ Apăsați pârghia de comutație (2) cu degetul arătător și mențineți-o apăsată. Pârghia de fixare (1) poate fi eliberată. Foarfeca pentru arbuști accelerează și cuțitele tăietoare se pun în mișcare.

9.2 Oprirea foarfecii pentru arbuști

- ▶ Eliberați pârghia de comutație și pârghia de fixare.
- ▶ Așteptați aprox. timp de 1 secundă, până ce cuțitele tăietoare nu se mai mișcă.
- ▶ În cazul în care cuțitele tăietoare continuă să se miște după aprox. 1 secundă: scoateți acumulatorul și adresați-vă unui serviciu de asistență tehnică STIHL. Foarfeca pentru arbuști este defectă.

10 Verificarea foarfecii pentru arbuști

10.1 Verificarea comenzilor

Pârghia de fixare și pârghia de comutație

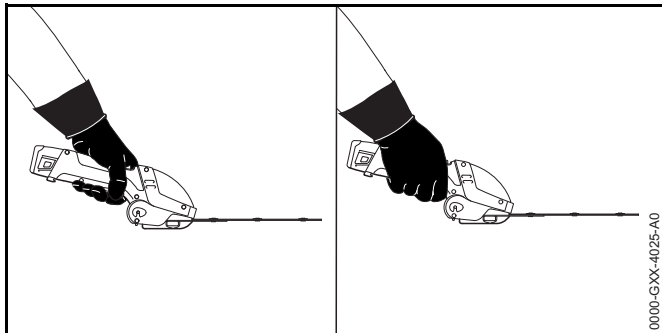
- ▶ Extrageți acumulatorul.
- ▶ Încercați să apăsați pârghia de comutație fără să apăsați pârghia de fixare.
- ▶ În cazul în care pârghia de comutație poate fi apăsată: Nu folosiți foarfeca pentru arbuști și apăsați la un distribuitor STIHL. Pârghia de fixare este defectă.
- ▶ Cu degetul mare împingeți pârghia de fixare în direcția cuțitului tăietor și țineți-o așa.
- ▶ Apăsați maneta de cuplare (de acționare).
- ▶ Eliberați pârghia de comutație și pârghia de fixare.
- ▶ Dacă pârghia de comutație sau pârghia de fixare funcționează greoi sau nu revin în poziția inițială: Nu folosiți foarfeca pentru arbuști și apăsați la un distribuitor STIHL. Pârghia de comutație sau pârghia de fixare sunt defecte.

Pornirea foarfecii pentru arbuști

- ▶ Înlocuiți acumulatorul.
- ▶ Cu degetul mare împingeți pârghia de fixare în direcția cuțitului tăietor și țineți-o așa.
- ▶ Apăsați maneta de acționare (cuplare) și mențineți-o apăsată. Cuțitele tăietoare se mișcă.
- ▶ Eliberați pârghia de comutație. După aprox. 1 secundă, cuțitele tăietoare nu se mai mișcă.
- ▶ În cazul în care cuțitele tăietoare continuă să se miște după aprox. 1 secundă: scoateți acumulatorul și adresați-vă unui serviciu de asistență tehnică STIHL. Foarfeca pentru arbuști este defectă.

11 Utilizarea foarfecii pentru arbuști

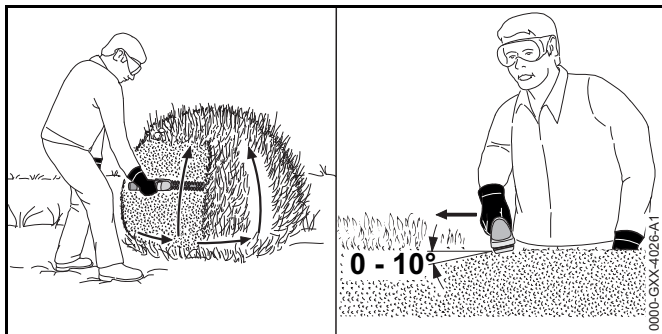
11.1 Ținerea și ghidarea foarfecii pentru tuns arbuști



- ▶ Țineți foarfeca pentru arbuști cu o mână de mânerul de comandă, astfel încât degetul mare să cuprindă mânerul de comandă.
- ▶ Mâna liberă se ține la distanță față de cuțitele tăietoare.

11.2 Tăierea arbuștilor

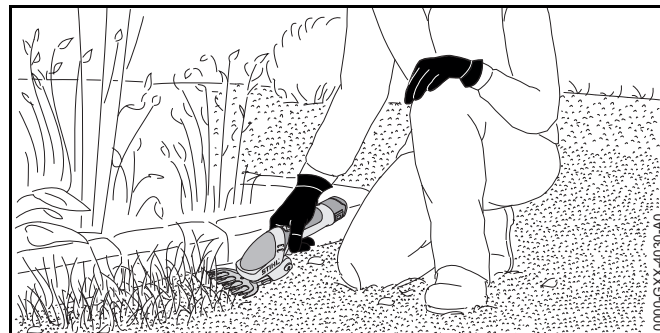
- ▶ Montați cuțitul foarfecii pentru tuns arbuști.
- ▶ Îndepărtați crengile și ramurile groase cu o foarfecă pentru tăiat crengi, o foarfecă pentru tuns gard viu sau cu un motoferăstrău.



- ▶ Pe o parte a arbuștului, ghidați foarfeca pentru tuns gard viu de jos în sus astfel încât să descrieți un arc și tăiați arbuștul.
- ▶ Coborâți foarfeca pentru arbuști fără a tăia arbuștul.
- ▶ Deplasați-o încet înainte, într-un mod controlat.
- ▶ Ghidați din nou foarfeca pentru arbuști de jos în sus astfel încât să descrieți un arc și tăiați arbuștul.
- ▶ Tăiați arbuștul în același mod și pe cealaltă parte.
- ▶ Așezați cuțitele tăietoare pe partea de sus a arbuștului astfel încât cuțitele să formeze un unghi între 0° și 10° .
- ▶ Ghidați foarfeca pentru arbuști în poziție verticală înainte și înapoi, astfel încât să descrieți un arc și tăiați arbuștul.
- ▶ Dacă se reduce performanța de tăiere: Ascuțiți cuțitul tăietor.

11.3 Tunderea ierbii

- ▶ Montați cuțitul foarfecii pentru tuns iarba.



- ▶ Ghidați foarfeca pentru arbuști prin iarba la înălțimea de tăiere dorită.

12 După lucru

12.1 După lucru

- ▶ Decuplați foarfeca pentru arbuști și scoateți acumulatorul.
- ▶ Dacă foarfeca pentru arbuști este umedă: Lăsați foarfeca pentru arbuști să se usuce.

- ▶ Curățați foarfeca pentru arbuști.
- ▶ Curățați cuțitele tăietoare.
- ▶ Glisați apărătoarea pentru cuțit peste cuțitele tăietoare astfel încât aceasta să acopere complet cuțitele tăietoare.
- ▶ Curățarea bateriei

13 Transportarea

13.1 Transportul foarfecii pentru arbuști

- ▶ Decuplați foarfeca pentru arbuști și scoateți acumulatorul.
- ▶ Glisați apărătoarea pentru cuțit peste cuțitele tăietoare astfel încât aceasta să acopere complet cuțitele tăietoare.
- ▶ Transportați foarfeca pentru arbuști folosind mânerul de comandă.
- ▶ Dacă foarfeca pentru arbuști este transportată într-un autovehicul: Asigurați foarfeca pentru arbuști, așa încât aceasta să nu poată cădea și să nu se poată deplasa.

13.2 Transportul acumulatorului

- ▶ Decuplați foarfeca pentru arbuști și scoateți acumulatorul.
- ▶ Asigurați-vă că acumulatorul este într-o stare sigură.
- ▶ Ambalați acumulatorul așa încât să se respecte următoarele condiții:
 - Ambalajul să nu conducă curentul.
 - Acumulatorul să nu se poată mișca în ambalaj.
- ▶ Asigurați ambalajul, astfel încât să nu se poată mișca.

Acumulatorul face obiectul cerințelor privitoare la transportul de mărfuri periculoase. Acumulatorul se încadrează în categoria UN 3480 (baterii litiu-ion) și a fost verificată conform Manualului UN Verificări și criterii Partea III, subsecțiunea 38.3.

Reglementările pentru transport sunt disponibile la www.stihl.com/safety-data-sheets.

14 Stocarea

14.1 Depozitarea foarfecii pentru arbuști

- ▶ Decuplați foarfeca pentru arbuști și scoateți acumulatorul.
- ▶ Glisați apărătoarea pentru cuțit peste cuțitele tăietoare astfel încât aceasta să acopere complet cuțitele tăietoare.
- ▶ Depozitați foarfeca pentru arbuști astfel încât să fie respectate următoarele condiții:
 - Foarfeca pentru arbuști este depozitată într-un loc care nu se află la îndemâna copiilor.
 - Foarfeca pentru arbuști este curată și uscată.

14.2 Depozitarea acumulatorului

- ▶ Depozitați acumulatorul așa încât să se respecte următoarele condiții:
 - Acumulatorul este depozitat într-un loc care nu se află la îndemâna copiilor.
 - Acumulatorul este curat și uscat.
 - Acumulatorul este depozitat într-un spațiu închis.
 - Acumulatorul este separat de foarfeca pentru arbuști și de încărcător.
 - Acumulatorul este depozitat într-un ambalaj neconducător din punct de vedere electric.
 - Acumulatorul se află în intervalul de temperatură - 10 °C și + 40 °C.

14.3 Depozitarea încărcătorului

- ▶ Scoateți ștecherul de rețea din priză.
- ▶ Extrageți acumulatorul.
- ▶ Depozitați încărcătorul așa încât să se respecte următoarele condiții:
 - Încărcătorul este depozitat într-un loc care nu se află la îndemâna copiilor.
 - Încărcătorul este curat și uscat.
 - Încărcătorul este depozitat într-un spațiu închis.
 - Încărcătorul este deconectat de la baterie.

- Încărcătorul nu este suspendat de cablul de racord.
- Folosiți încărcătorul în intervalul de temperatură + 5 °C și + 40 °C.

15 Curățare

15.1 Curățarea foarfecii pentru arbuști

- ▶ Decuplați foarfeca pentru arbuști și scoateți acumulatorul.
- ▶ Curățați foarfeca pentru arbuști cu o lavetă umedă sau cu soluție STIHL pentru îndepărtarea rășinilor.

15.2 Curățarea cuțitului tăietor

- ▶ Decuplați foarfeca pentru arbuști și scoateți acumulatorul.
- ▶ Pulverizați soluție de îndepărtare a rășinilor STIHL pe ambele părți ale cuțitelor tăietoare.
- ▶ Înlocuiți acumulatorul.
- ▶ Porniți foarfeca pentru arbuști timp de 5 secunde. Cuțitele tăietoare se mișcă. Soluția STIHL de îndepărtare a rășinilor se distribuie uniform.

15.3 Curățarea bateriei

- ▶ Curățați bateria cu o lavetă umedă.

15.4 Curățarea încărcătorului

- ▶ scoateți ștecherul de rețea din priză
- ▶ Curățați încărcătorul cu o lavetă umedă.
- ▶ Curățați contactele electrice ale încărcătorului folosind o pensulă sau o perie moale.

16 Întreținere

16.1 Ascuțirea cuțitului tăietor

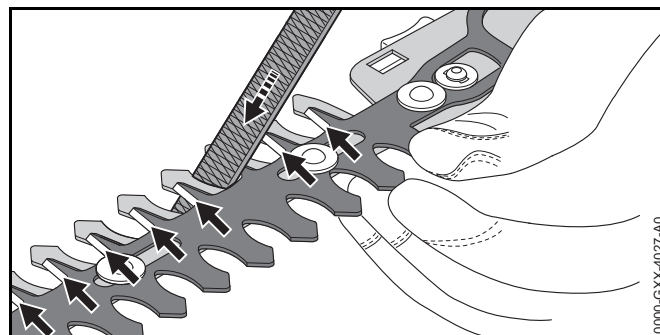
Cuțit de foarfece pentru tuns arbuști


STIHL recomandă ascuțirea cuțitelor de foarfece pentru tuns arbuști de către un distribuitor STIHL.

AVERTISMENT

Dinții de tăiere ai cuțitului tăietor sunt ascuțiți. Utilizatorul se poate tăia.

- ▶ Purtați mănuși de lucru făcute din material rezistent la uzură.



- ▶ Glisați cuțitele tăietoare una față de cealaltă în așa mod, încât tăiturile să fie ușor accesibile.
- ▶ Ascuțiți fiecare lamă a cuțitului tăietor superior cu o pilă plată STIHL cu o mișcare înspre înainte. În acest sens respectați unghiul de ascuțire,  19.2.
- ▶ Rotiți cuțitul de tuns tufiș.
- ▶ Ascuțiți restul lamelor.
- ▶ Îndepărtați praful rezultat în timpul șlefuirii cu o cârpă umedă.
- ▶ Pulverizați soluție de îndepărtare a rășinilor STIHL pe ambele părți ale cuțitelor de foarfece pentru tuns arbuști.

- ▶ Porniți foarfeca pentru tuns arbuști timp de 5 secunde. Cuțitele tăietoare se mișcă. Soluția STIHL de îndepărtare a rășinilor se distribuie uniform.
- ▶ Dacă există neclarități: Adresați-vă unui distribuitor STIHL.

Cuțit de foarfece pentru tuns iarba

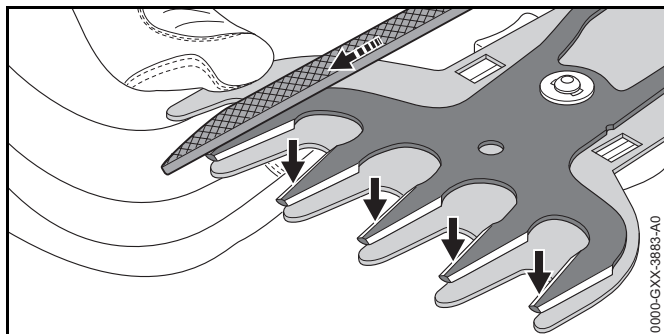
STIHL recomandă ascuțirea cuțitelor de foarfece pentru tuns iarba de către un distribuitor STIHL.



AVERTISMENT

Dinții de tăiere ai cuțitului tăietor sunt ascuțiți. Utilizatorul se poate tăia.

- ▶ Purtați mănuși de lucru făcute din material rezistent la uzură.



- ▶ Cuțitul tăietor superior se împinge complet într-o direcție astfel încât să fie bine accesibilă câte o parte a muchiei tăietoare.
- ▶ Șlefuiți fiecare muchie tăietoare bine accesibilă a cuțitului tăietor superior cu o pilă plată STIHL cu o mișcare înspre înainte. În acest sens respectați unghiul de ascuțire, 19.2.
- ▶ Cuțitul tăietor superior se împinge complet în direcția opusă astfel încât să fie bine accesibilă cealaltă parte a muchiilor tăietoare.
- ▶ Ascuțiți restul lamelor.
- ▶ Îndepărtați praful rezultat în timpul șlefuirii cu o cârpă umedă.

- ▶ Pulverizați soluție de îndepărtare a rășinilor STIHL pe ambele părți ale cuțitelor de foarfece pentru tuns iarba.
- ▶ Porniți foarfeca pentru tuns arbuști timp de 5 secunde. Cuțitele tăietoare se mișcă. Soluția STIHL de îndepărtare a rășinilor se distribuie uniform.
- ▶ Dacă există neclarități: Adresați-vă unui distribuitor STIHL.

17 Reparare

17.1 Repararea foarfecii pentru arbuști, a acumulatorului și a încărcătorului

Utilizatorul nu poate repara singur foarfeca pentru arbuști, cuțitele tăietoare, acumulatorul și încărcătorul.

- ▶ Dacă foarfeca pentru arbuști este deteriorată: Nu folosiți foarfeca pentru arbuști și apălați la un distribuitor STIHL.
- ▶ Dacă cuțitele tăietoare sunt deteriorate: Înlocuiți cuțitele tăietoare.
- ▶ Dacă acumulatorul este defect sau avariât: Înlocuiți acumulatorul.
- ▶ Dacă încărcătorul este defect sau avariât: Înlocuiți încărcătorul.
- ▶ În cazul în care cablul de racord este defect sau deteriorat: Nu folosiți încărcătorul și solicitați înlocuirea cablului de racord de către un serviciu de asistență tehnică STIHL.

18 Depanare

18.1 Remedierea avariilor la foarfeca pentru arbuști, la acumulator sau la încărcător

Defecțiune	LED-uri la încărcător	Cauză	Remediere
La punerea în funcțiune, foarfeca pentru arbuști nu pornește.		Acumulatorul este aproape descărcat.	▶ Încărcați acumulatorul.
		Acumulatorul este prea fierbinte sau prea rece.	▶ Extrageți acumulatorul. ▶ Lăsați acumulatorul să se răcească sau să se încălzească.
		Există o defecțiune la foarfeca pentru arbuști.	▶ Extrageți acumulatorul. ▶ Curățați contactele electrice din compartimentul acumulatorului. ▶ Înlocuiți acumulatorul. ▶ Porniți foarfeca pentru arbuști. ▶ Dacă foarfeca pentru arbuști nu pornește când se încearcă punerea în funcțiune: Nu folosiți foarfeca pentru arbuști și apelați la un distribuitor STIHL.
		Cuțitele tăietoare se mișcă încet.	▶ Pulverizați soluție de îndepărtare a rășinilor STIHL pe ambele părți ale cuțitelor tăietoare. ▶ Dacă foarfeca pentru arbuști nu pornește când se încearcă punerea în funcțiune: Nu folosiți foarfeca pentru arbuști și apelați la un distribuitor STIHL.
		Foarfeca pentru arbuști este prea caldă.	▶ Extrageți acumulatorul. ▶ Lăsați foarfeca pentru arbuști să se răcească.
		Defecțiune la acumulator.	▶ Scoateți acumulatorul și introduceți-l din nou. ▶ Porniți foarfeca pentru arbuști. ▶ Dacă foarfeca pentru arbuști nu pornește când se încearcă punerea în funcțiune: Nu folosiți acumulatorul și apelați la un serviciu de asistență tehnică STIHL.
		Conexiunea electrică dintre foarfeca pentru arbuști și acumulator este întreruptă.	▶ Scoateți acumulatorul și introduceți-l din nou.

Defecțiune	LED-uri la încărcător	Cauză	Remediere
		Foarfece pentru arbuști sau acumulatorul sunt umede.	▶ Lăsați foarfeca pentru arbuști sau acumulatorul să se usuce.
În timpul funcționării, foarfeca pentru arbuști se oprește.		Foarfece pentru arbuști este prea caldă.	▶ Extrageți acumulatorul. ▶ Lăsați foarfeca pentru arbuști să se răcească.
		Defecțiune electrică.	▶ Scoateți acumulatorul și introduceți-l din nou. ▶ Porniți foarfeca pentru arbuști.
Timpul de funcționare a foarfecii pentru arbuști este prea scurt.		Acumulatorul nu este complet încărcat.	▶ Încărcați complet acumulatorul.
		Durata de viață a acumulatorului a expirat.	▶ Înlocuiți acumulatorul.
Încărcarea nu începe după introducerea acumulatorului în încărcător.	1 LED luminează în roșu.	Acumulatorul este prea fierbinte sau prea rece.	▶ Lăsați acumulatorul să se răcească sau să se încălzească.
	1 LED pâlpâie în culoarea roșu.	Există o defecțiune la acumulator sau la încărcător.	▶ Scoateți acumulatorul și introduceți-l din nou. ▶ Dacă 1 LED pâlpâie în continuare roșu: Nu folosiți încărcătorul și apelați la un distribuitor STIHL.

18.2 Depanarea încărcătorului

Avarii	LED la încărcător	Cauză	Remediere
Acumulatorul nu este încărcat.	LED-ul pâlpâie cu roșu.	Conexiunea electrică între încărcător și acumulator este întreruptă.	▶ Extrageți acumulatorul. ▶ Curățați contactele electrice de pe încărcător, ▶ Înlocuiți acumulatorul.
		Defecțiune a încărcătorului.	▶ Nu folosiți încărcătorul și apelați la un distribuitor STIHL.

19 Date tehnice

19.1 Foarfecă pentru arbuști STIHL HSA 25

- Acumulator permis: Acumulator 5120
- Masa fără cuțit tăietor și fără acumulator: 0,6 kg

Durata de funcționare este disponibilă la www.stihl.com/battery-life.

19.2 Cuțitul de foarfece pentru tuns arbuști, cuțitul de foarfece pentru tuns iarba

Cuțit de foarfece pentru tuns arbuști

- Distanța între dinți: 19 mm
- Lungimea de secționare: 200 mm
- Unghiul de ascuțire: 30°

Cuțit de foarfece pentru tuns iarba

- Distanța între dinți: 16 mm
- Lungimea de secționare: 120 mm
- Unghiul de ascuțire: 35°

19.3 Acumulator 5120

- Tehnologie de acumuloare: Litiu-ion
- Tensiune: 10,8 V
- Capacitate: 2,0 Ah
- Conținut de energie: 21,6 Wh
- Interval de temperatură permis pentru utilizare și depozitare: 0 °C până la + 40 °C

19.4 Încărcător livrat

- Tensiune nominală: vezi plăcuța de identificare
- Frecvență: vezi plăcuța de identificare

- Puterea nominală: vezi plăcuța de identificare
- Curent de încărcare: vezi plăcuța de identificare
- Interval de temperatură permis pentru utilizare și depozitare: + 5 °C până la + 40 °C

Timpii de încărcare sunt disponibili la www.stihl.com/charging-times.

19.5 Nivelurile de zgomot și vibrații

Valoarea K pentru nivelul presiunii sunetului este 2 dB(A).
Valoarea K pentru nivelul de putere sonoră este 2 dB(A).
Valoarea K pentru valorile de vibrație este de 2 m/s².

HSA 25 cu cuțit de foarfece pentru tuns arbuști

- Nivel presiune acustică L_{pA} măsurat conform EN 60745-2-15: 70 dB(A)
- Nivel putere sunet L_{WA} măsurat conform EN 60745-2-15: 80 dB(A)
- Valoarea vibrațiilor a_{hv} măsurată conform EN 60745-2-15: 1,2 m/s²

HSA 25 cu cuțit de foarfece pentru tuns iarba

- Nivel presiune acustică L_{pA} măsurat conform F_{pr} EN 60335-2-94: 73 dB(A)
- Nivel putere sunet L_{WA} măsurat conform F_{pr} EN 60335-2-94: 80 dB(A)
- Valoarea vibrațiilor a_{hv} măsurată conform F_{pr} EN 60335-2-94: 1,4 m/s²

Nivelurile specificate ale vibrațiilor au fost măsurate conform unei metode de testare standardizate și pot fi folosite pentru compararea dispozitivelor electrice. Valorile reale ale vibrațiilor pot să difere de valorile indicate, în funcție de modul de utilizare. Valorile indicate ale vibrațiilor se pot întrebuița pentru o primă estimare a solicitării din punct de vedere al vibrațiilor. Solicitarea reală prin vibrații trebuie estimată. Pot fi astfel luați în considerare timpii în care electrouzilajul este deconectat și aceia în care a funcționat însă fără a fi solicitat.

Informații referitoare la conformitatea cu Directiva pentru vibrații 2002/44/CE sunt disponibile la www.stihl.com/vib.

19.6 REACH

REACH este Regulamentul european referitor la înregistrarea, evaluarea și autorizarea substanțelor chimice.

Informații referitoare la conformarea Regulamentului REACH sunt date la www.stihl.com/reach.

20 Piese de schimb și accesorii

20.1 Piese de schimb și accesorii

STIHL® Aceste simboluri identifică piesele de schimb originale STIHL și accesorii originale STIHL.

STIHL recomandă folosirea pieselor de schimb originale STIHL și a accesoriilor originale STIHL.

Piesele de schimb originale STIHL și accesorii originale STIHL se pot procura de la un distribuitor STIHL.

21 Eliminare

21.1 Eliminarea foarfecii pentru arbuști, a acumulatorului și a încărcătorului

Informațiile referitoare la eliminare sunt disponibile de la un distribuitor STIHL.

- ▶ Eliminați foarfeca pentru arbuști, acumulatorul, încărcătorul, accesorii și ambalajele în conformitate cu reglementările relevante și într-un mod care nu afectează mediul.

22 Declarație de conformitate EU

22.1 Foarfecă pentru arbuști STIHL HSA 25

ANDREAS STIHL AG & Co. KG
Badstraße 115
D-71336 Waiblingen
Germania

declară cu toată responsabilitatea următoarele:

- Model constructiv: Foarfece pentru tuns arbuști cu acumulator
- Marca de fabricație: STIHL
- Tip: HSA 25
- Identificator de serie: 4515

este conformă cu cerințele Directivelor relevante 2011/65/UE, 2006/42/CE, 2004/108/CE (până la 19.04.2016), 2014/30/UE (de la 20.04.2016) și 2000/14/CE și a fost creat și produs în conformitate cu versiunile diverselor standarde aplicabile la respectivele date de producție: EN 55014-1, EN 55014-2, EN 60745-1 și EN 60745-2-15.

Procedee folosite pentru evaluarea conformității conform Directivei 2000/14/CE, anexa V.

- Nivelul de putere sonoră măsurat: 78 dB(A)
- Nivelul de putere sonoră garantat: 80 dB(A)

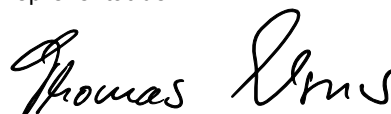
Documentele tehnice sunt păstrate de Departamentul de "Produktzulassung" al ANDREAS STIHL AG & Co. KG.

Anul de producție, țara producătoare și seria mașinii sunt indicate pe foarfeca pentru arbuști.

Waiblingen, 01.03.2017

ANDREAS STIHL AG & Co. KG

reprezentat de



Thomas Elsner, Șef Gestionare Produse și Servicii

22.2 Declarație de conformitate încarcător pentru STIHL HSA 25

Acest încarcător este executat și comercializat în conformitate cu următoarele directive: 2014/35/UE, 2014/30/UE și 2011/65/UE.

?ara producătoare și seria mașinii sunt indicate pe încarcător.

Declarația de conformitate CE completă o puteți găsi la firma ANDREAS STIHL AG & Co. KG, Badstraße 115, 71336 Waiblingen, Germania.

23 Instrucțiuni generale de siguranță pentru electrounelte

23.1 Introducere

Acest capitol descrie instrucțiunile generale de siguranță formulate în standardul european EN/IEC 60745 pentru electrounelte manuale, acționate cu motor.

STIHL trebuie să reproducă aceste texte.

Indicațiile de securitate precizate la "Siguranța electrică" cu privire la evitarea electrocutărilor nu se aplică produselor cu acumulator STIHL.



AVERTISMENT

Citiți toate indicațiile de siguranță, instrucțiunile, imaginile și datele tehnice, cu care este prevăzută această electrounealtă. Nerespectarea următoarelor instrucțiuni poate cauza electrocutare, incendii și/sau grave răniri. Păstrați toate instrucțiunile de siguranță și indicațiile pentru a fi folosite ulterior.

Termenul întrebuițat în cadrul instrucțiunilor de siguranță "Electrounealtă" se referă la electrouneltele utilizate în rețea (cu cablu de rețea) și electrouneltele acționate prin acumulator (fără cablu de rețea).

23.2 Siguranța la locul de muncă

- Mentineți curățenia la locul de muncă, precum și bunele condiții de luminozitate.** Zonele de lucru aflate în dezordine sau fără luminozitate pot duce la accidente.
- Nu întrebuițați unealta electrică în zone cu potențial exploziv, în spații în care se găsesc lichide inflamabile, gaze sau praf.** Uneltele electrice produc scânteii care la rândul lor ar putea aprinde praful sau aburii.
- În timpul utilizării unelei electrice țineți la distanță copiii și alte persoane.** În cazul distragerii atenției ați putea pierde controlul asupra aparatului.

23.3 Siguranța electrică

- Ștecherul unelei electrice trebuie să corespundă prizei electrice. Nu se vor aduce modificări ștecherului. Nu întrebuițați adaptoare la ștecher împreună cu electrouneltele cu împământare.** Ștecherele nemodificate și prizele electrice corespunzătoare reduc riscul unei eventuale electrocutări.
- Evitați contactul unor părți ale corpului cu suprafețele conducătoare, cum ar fi cele ale țevilor, instalațiilor de încălzire, cuptoarelor și frigiderelor.** Apare un risc crescut de electrocutare atunci când corpul dumneavoastră devine conducător electric.
- Protejați electrouneltele de ploaie și umezeală.** Pătrunderea apei într-o unealtă electrică sporește riscul electrocutării.
- Nu utilizați cablul de alimentare în alte scopuri decât cel corect, pentru a transporta, agăța unealta electrică sau pentru a scoate ștecherul din priză. Protejați cablul de căldură, ulei, muchii ascuțite sau piesele mobile ale aparatului.** Cablurile avariate sau încurcate cresc riscul electrocutării.
- Când întrebuițați o unealtă electrică în aer liber, utilizați numai cabluri prelungitoare destinate și pentru exterior.** Utilizarea unui cablu prelungitor destinat spațiilor din exterior reduce riscul electrocutării.

f) **Atunci când utilizarea unei unelte electrice în mediu umed este inevitabilă, întrebuințați un întrerupător cu protecție la curenți paraziți.** Utilizarea întrerupătorului cu protecție la curenți paraziți reduce riscul electrocutării.

23.4 Siguranța persoanelor

a) **Acordați atenție tuturor activităților pe care le efectuați și utilizați electrounelta cu responsabilitate. Nu întrebuințați electrounelta dacă sunteți obosit sau vă aflați sub influența drogurilor, alcoolului sau medicamentelor.** Un moment de neatenție în timpul întrebuințării uneltei electrice poate duce la grave răni.

b) **Purtați echipament personal de protecție și întotdeauna ochelari de protecție.** Purtarea echipamentului personal de protecție, precum mască antipraf, cizme de protecție stabile la alunecare, cască de protecție sau cască antifonică, în funcție de tipul și modul de utilizare a uneltei electrice, micșorează riscul apariției rănilor.

c) **Evitați pornirea accidentală. Asigurați-vă că electrounelta este oprită înainte de a o conecta la sursa de curent electric și/sau acumulator, de a o prinde sau de a o transporta.** Dacă la transportarea uneltei electrice țineți degetul pe comutator sau dacă aparatul este pornit în momentul conectării la sursa de curent electric, pot apărea accidente.

d) **Înainte de a porni electrounelta îndepărtați uneltele de reglaj sau șurubelnițele.** Prezența unei unelte sau chei la o componentă mobilă a aparatului, poate conduce la răni.

e) **Adoptați întotdeauna o poziție corectă a corpului. Asigurați o poziție sigură și păstrați-vă permanent echilibrul corporal.** Astfel veți putea avea un mai bun control asupra uneltei electrice în situații imprevizibile.

f) **Purtați îmbrăcăminte corespunzătoare. Nu purtați îmbrăcăminte lejeră sau bijuterii. Asigurați distanța corespunzătoare față de piesele mobile ale părului, îmbrăcăminte și mânușilor.** Îmbrăcăminte largă, bijuteriile sau părul lung s-ar putea prinde de componentele mobile.

g) **Când se pot monta echipamente pentru aspirarea și reținerea prafului, acestea trebuie conectate și folosite corespunzător.** Utilizarea unui aspirator poate reduce pericolele provocate de praf.

h) **Nu vă lăsați ghidați de un fals sentiment de securitate și nu ignorați regulile de siguranță referitoare la uneltele electrice, chiar dacă sunteți familiarizați cu uneltele electrice, în urma unei utilizări frecvente.** Acționarea cu neglijență poate duce la răni grave în decurs de câteva secunde.

23.5 Manipularea și utilizarea uneltei electrice

a) **Nu suprasolicitați aparatul. Întrebuințați numai uneltele electrice special destinate profilului muncii dumneavoastră.** Cu uneltele electrice corespunzătoare lucrați mai bine și în siguranță în domeniul de activitate respectiv.

b) **Nu folosiți electrounelte care au comutatorul defect.** O unelă electrică care nu mai poate fi pornită sau oprită, prezintă pericol și trebuie reparată.

c) **Scoateți ștecherul din priză și/sau îndepărtați acumulatorul înainte de a efectua reglaje la aparat, de a schimba piesele accesorii sau de a scoate din funcțiune aparatul.** Aceste măsuri de precauție împiedică pornirea accidentală a uneltei electrice.

d) **Nu păstrați electrouneltele neutilizate la îndemâna copiilor. Nu permiteți exploatarea utilajului de către persoane care nu dețin experiență în utilizare sau care nu au citit aceste instrucțiuni.** Uneltele electrice prezintă pericol dacă sunt întrebuințate de persoane neexperimentate.

e) **Uneltele electrice necesită îngrijire. Controlați dacă piesele mobile funcționează ireproșabil și nu se prind, dacă piesele nu sunt sparte sau avariate astfel încât să influențeze funcționarea uneltei electrice. Piesele avariate se vor repara înainte de utilizarea aparatului.** Multe accidente provin de la uneltele electrice întreținute necorespunzător.

f) **Mențineți uneltele tăietoare ascuțite și curate.** Uneltele tăietoare cu muchii tăietoare ascuțite întreținute cu atenție se prind mai puțin și sunt mai ușor de ghidat.

- g) **Utilizați electroneltele, accesoriile, uneltele de intervenție etc. corespunzător instrucțiunilor acestora. Luați în considerare condițiile de lucru și activitatea care trebuie efectuată.** Întrebuințarea uneltelor electrice în alte scopuri decât cele special prevăzute poate duce la situații periculoase.
- h) **Păstrați mânerele și suprafețele de prindere uscate, curate și lipsite de ulei și grăsimi.** Mânerele și suprafețele de prindere alunecoase nu permit o operare și un control al uneltei electrice în condiții de siguranță în caz de situații neprevăzute.

23.6 Manipularea și utilizarea uneltei cu acumulator

- a) **Încărcați acumulatorul numai cu încărcătoarele recomandate de fabricant.** La un încărcător adecvat unui anumit tip de acumulator, există pericolul de incendiu dacă acesta este utilizat cu alte acumulatori.
- b) **Întrebuințați numai acumulatori prevăzute special pentru unelte electrice.** Utilizarea altor acumulatori poate conduce la răniri și pericol de incendiu.
- c) **Nu țineți acumulatorul în apropierea agrafelor de birou, monedelor, cheilor, acelor, șuruburilor sau altor obiecte metalice care ar putea duce la formarea de punți cu contactele.** Un scurtcircuit cu contactele acumulatorului poate duce la arderi sau incendii.
- d) **În cazul utilizării necorespunzătoare lichidului din acumulator s-ar putea revărsa. Evitați contactul cu acesta. În cazul unui contact accidental, clătiți bine cu apă. Dacă lichidul ajunge la ochi, apălați la ajutorul unui medic.** Lichidul revărsat al acumulatorului poate duce la iritații sau arsuri ale pielii.
- e) **Nu utilizați un acumulator deteriorat sau modificat.** Acumulatorii deteriorați sau modificați se pot comporta imprevizibil și pot cauza un incendiu, explozie sau rănire.
- f) **Nu expuneți acumulatorul la foc sau la temperaturi ridicate.** Focul sau temperaturile de peste 130 °C (265 °F) pot cauza explozii.

- g) **Urmați toate instrucțiunile referitoare la încărcare și nu încărcați niciodată acumulatorul sau uneltele cu acumulator în afara intervalului de temperatură specificat în manualul de instrucțiuni.** Încărcarea incorectă sau încărcarea în afara intervalului de temperatură admis poate distruge acumulatorul și crește riscul de incendiu.

23.7 Service

- a) **Pentru repararea uneltei electrice adresați-vă numai personalului calificat de specialitate și numai cu piese originale de schimb.** Astfel se garantează păstrarea siguranței uneltei electrice.
- b) **Nu faceți niciodată service la acumulatorii deteriorați.** Toate lucrările de întreținere a acumulatorului trebuie efectuate doar de către producător sau de unitățile de service autorizate.

Sadržaj

1	Predgovor	282	9.2	Isključivanje makaza za grmlje	295
2	Informacije uz ovo uputstvo za upotrebu	282	10	Provera makaza za grmlje	295
2.1	Važeći dokumenti	282	10.1	Provera komandnih elemenata	295
2.2	Oznake upozorenja u tekstu	283	11	Rad s makazama za grmlje	296
2.3	Simboli u tekstu	283	11.1	Držanje i vođenje makaza za grmlje	296
3	Pregled	283	11.2	Rezanje grmlja	296
3.1	Makaze za grmlje, aku-baterija i punjač	283	11.3	Rezanje trave	296
3.2	Sečivo za grmlje i sečivo za travu	284	12	Posle rada	297
3.3	Simboli	284	12.1	Posle rada	297
4	Sigurnosne napomene	284	13	Transportovanje	297
4.1	Simboli upozorenja	284	13.1	Transportovanje makaza za grmlje	297
4.2	Namenska upotreba	285	13.2	Transportovanje aku-baterije	297
4.3	Uslovi za korisnike	285	14	Čuvanje	297
4.4	Odeća i oprema	286	14.1	Čuvanje makaza za grmlje	297
4.5	Radni prostor i sredina	286	14.2	Čuvanje aku-baterije	297
4.6	Stanje za bezbednu upotrebu	288	14.3	Čuvanje punjača	297
4.7	Rad	289	15	Čišćenje	298
4.8	Punjenje	290	15.1	Čišćenje makaza za grmlje	298
4.9	Transportovanje	291	15.2	Čišćenje noževa za sečenje	298
4.10	Čuvanje	291	15.3	Čišćenje aku-baterije	298
4.11	Čišćenje, održavanje i popravljanje	292	15.4	Čišćenje punjača	298
5	Priprema makaza za grmlje za upotrebu	293	16	Održavanje	298
5.1	Priprema makaza za grmlje za upotrebu	293	16.1	Oštrenje noževa za sečenje	298
6	Punjenje aku-baterije i svetlosne diode	293	17	Popravljanje	299
6.1	Punjenje aku-baterije	293	17.1	Popravljanje makaza za grmlje, aku-baterije i punjača	299
6.2	Svetlosne diode (LED) na punjaču	293	18	Otklanjanje smetnji	300
7	Sklapanje makaza za grmlje	294	18.1	Uklanjanje smetnji kod makaza za grmlje, aku-baterije ili punjača	300
7.1	Montaža i demontaža noževa za sečenje	294	18.2	Uklanjanje smetnji kod punjača	301
8	Nameštanje i vađenje aku-baterije	294	19	Tehnički podaci	302
8.1	Nameštanje aku-baterije	294	19.1	Makaze za grmlje STIHL HSA 25	302
8.2	Vađenje aku-baterije	295	19.2	Sečivo za grmlje, sečivo za travu	302
9	Uključivanje i isključivanje makaza za grmlje	295			
9.1	Uključivanje makaza za grmlje	295			



Ovo uputstvo za upotrebu je zaštićeno zakonom o autorskim pravima. Sva prava su zadržana, a posebno pravo na umnožavanje, prevođenje i na širenje elektronskim sistemima.

19.3	Aku-baterija 5120	302
19.4	Isporučeni punjač	302
19.5	Vrednosti zvuka i vibracija	302
19.6	REACH	303
20	Rezervni delovi i pribor	303
20.1	Rezervni delovi i pribor	303
21	Zbrinjavanje	303
21.1	Zbrinjavanje makaza za grmlje, aku-baterije i punjača	303
22	EU izjava o usaglašenosti	303
22.1	Makaze za grmlje STIHL HSA 25	303
22.2	Napomena o usaglašenosti - punjač za STIHL HSA 25	303
23	Opšte sigurnosne napomene za električne alate ..	304
23.1	Uvod	304
23.2	Sigurnost na radnom mestu	304
23.3	Električna bezbednost	304
23.4	Bezbednost osoba	305
23.5	Upotreba i čuvanje električnog alata	305
23.6	Upotreba i čuvanje akumulatorskog alata	306
23.7	Servis	306

1 Predgovor

Dragi korisniče,

raduje nas što ste se odlučili za STIHL. Naši proizvodi su koncipirani i izrađeni vrhunskim kvalitetom prema potrebama naših korisnika. Tako nastaju proizvodi visoke pouzdanosti takođe i pri ekstremnim opterećenjima.

STIHL garantuje vrhunski kvalitet takođe i kod usluga. Naša specijalizovana trgovinska mreža nudi stručne savete i uputstva kao i obimnu tehničku podršku.

Hvala Vam na poverenju; želimo Vam puno zadovoljstva uz Vaš proizvod STIHL.



Dr. Nikolas Stihl

VAŽNO! PRE UPOTREBE PROČITATI I SAČUVATI ZA KASNIJU UPOTREBU.

2 Informacije uz ovo uputstvo za upotrebu

2.1 Važeći dokumenti

Važe lokalni sigurnosni propisi.

- Pročitajte, razumite i sačuvajte sledeće dokumente koji važe uz ovo uputstvo za upotrebu:
 - Sigurnosne informacije za aku-baterije STIHL i za proizvode sa ugrađenom aku-baterijom: www.stihl.com/safety-data-sheets

2.2 Oznake upozorenja u tekstu

OPASNOST

Napomena ukazuje na opasnosti koje dovode do teških povreda ili smrti.

- ▶ Navedene mere mogu da spreče teške povrede ili smrt.

UPOZORENJE

Napomena ukazuje na opasnosti koje **mogu** dovesti do teških povreda ili smrti.

- ▶ Navedene mere mogu da spreče teške povrede ili smrt.

UPUTSTVO

Napomena ukazuje na opasnosti koje mogu dovesti do materijalnih šteta.

- ▶ Navedene mere mogu da spreče materijalne štete.

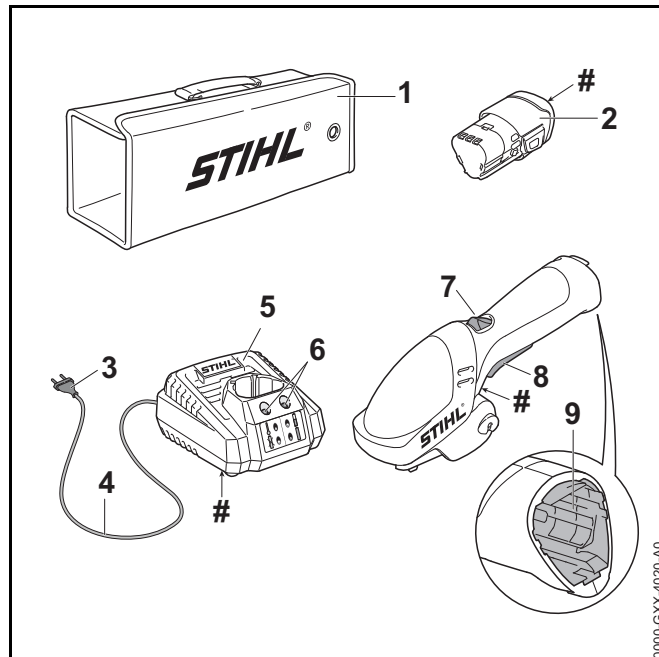
2.3 Simboli u tekstu



Ovaj simbol ukazuje na poglavlje u ovom uputstvu za upotrebu.

3 Pregled

3.1 Makaze za grmlje, aku-baterija i punjač



1 Torbica

Torbica služi za transportovanje i čuvanje makaza za grmlje.

2 Aku-baterija

Aku-baterija snabdeva makaze za grmlje energijom.

3 Mrežni utikač

Mrežni utikač povezuje priključni kabl sa utičnicom

4 Priključni kabl

Priključni kabl povezuje punjač sa mrežnim utikačem.

5 Punjač

Punjač puni aku-bateriju.

6 Svetlosne diode

Svetlosne diode pokazuju status punjača.

7 Klizač za odbravljanje

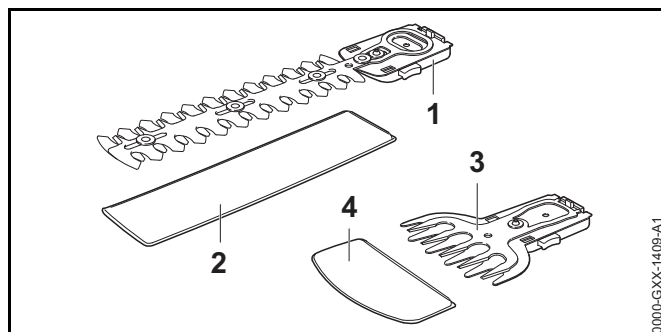
Klizač za odbravljanje odbravljuje polugu prekidača.

8 Poluga prekidača

Poluga prekidača uključuje i isključuje makaze za grmlje.

9 Odeljak za aku-bateriju

Odeljak za aku-bateriju prihvata aku-bateriju.

Nazivna pločica sa brojem mašine**3.2 Sečivo za grmlje i sečivo za travu****1 Sečivo za grmlje, noževi za sečenje**

Noževi za sečenje seku grmlje.

2 Štitnik noža

Štitnik noža štiti od dodira sa sečivom za grmlje.

3 Sečivo za travu, noževi za sečenje

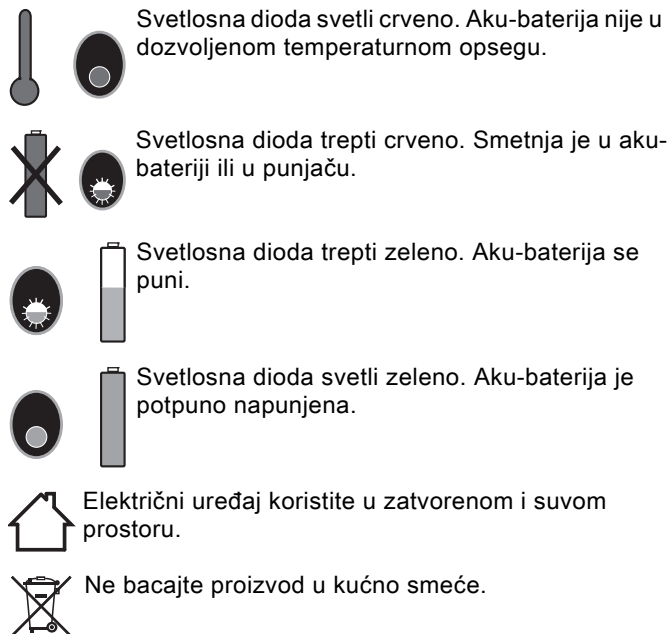
Noževi za sečenje seku travu.

4 Štitnik noža

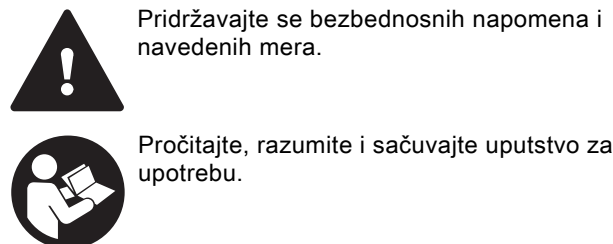
Štitnik noža štiti od dodira sa sečivom za travu.

3.3 Simboli

Simboli mogu da se nalaze na makazama za grmlje, na aku-bateriji i na punjaču i označavaju sledeće:

**4 Sigurnosne napomene****4.1 Simboli upozorenja**

Simboli upozorenja na makazama za grmlje, na aku-bateriji i na punjaču označavaju sledeće:





Nosite zaštitne naočare.



Ne dodirujte noževe za sečenje u zaustavnom hodu.



Ne dodirujte pokrenute noževe za sečenje.



Pridržavajte se sigurnosnih propisa i navedenih mera u vezi sa odbačenim predmetima.



Pazite na bezbednosno rastojanje.



Makaze za grmlje i punjač držite dalje od kiše i vlage.



Aku-bateriju zaštitite od toplote i plamena.



Aku-bateriju ne potapajte u tečnosti.



Pazite na dozvoljeni opseg temperature aku-baterije.

4.2 Namenska upotreba

Makaze za grmlje STIHL HSA 25 služe za sledeće primene:

- sa sečivom za grmlje: Rezanje grmlja
- sa sečivom za travu: Rezanje trave

Makaze za grmlje ne smeju da se koriste na kiši.

Isporučena aku-baterija 5120 snabdeva makaze za grmlje energijom.

Isporučeni punjač puni aku-bateriju 5120.

⚠ UPOZORENJE

- Aku-baterije i punjači koje STIHL nije dozvolio za makaze za grmlje, mogu izazvati požare i eksplozije. Osobe mogu biti teško povređene ili usmrćene i moguća je materijalna šteta.
 - ▶ Makaze za grmlje koristite sa isporučenom aku-baterijom 5120.
 - ▶ Aku-bateriju 5120 puniti isporučenim punjačem.
- Nenamenska upotreba makaza za grmlje, aku-baterije ili punjača može dovesti do teških povreda ili smrti i moguća je materijalna šteta.
 - ▶ Makaze za grmlje, aku-bateriju i punjač koristite onako kako je opisano u ovom uputstvu za upotrebu.

4.3 Uslovi za korisnike

⚠ UPOZORENJE

- Neupućeni korisnici ne mogu da prepoznaju niti da procene opasnosti od makaza za grmlje, aku-baterije i punjača. Korisnik ili druge osobe mogu biti teško povređene ili usmrćene.



- ▶ Pročitajte, razumite i sačuvajte uputstvo za upotrebu.

- ▶ Ukoliko makaze za grmlje, aku-bateriju ili punjač dajete drugoj osobi: Priložite i uputstvo za upotrebu.

- ▶ Uverite se da korisnik ispunjava sledeće uslove:
 - Korisnik je odmoran.
 - Korisnik je telesno, senzorički i duševno sposoban da upravlja makazama za grmlje, aku-baterijom i punjačem i da ih koristi. Ukoliko je korisnik telesno, senzorički ili duševno ograničeno sposoban, korisnik sme da radi samo pod nadzorom ili prema uputstvima odgovorne osobe.
 - Korisnik je punoletan.
 - Korisnik je dobio uputstvo od specijalizovanog prodavca STIHL ili od stručnog lica pre nego što je pri put radio s makazama za grmlje i koristio punjač.
 - Korisnik nije pod uticajem alkohola, lekova ili droga.
- ▶ U slučaju nedoumice: Obratite se specijalizovanom prodavcu STIHL.

4.4 Odeća i oprema

▲ UPOZORENJE

- U toku rada duga kosa može da bude uvučena u makaze za grmlje. Korisnik može da bude teško povređen.
 - ▶ Dugu kosu uvežite i osigurajte tako da ne može biti uvučena u makaze za grmlje.
- U toku rada predmeti mogu biti odbačeni velikom brzinom. Korisnik može da bude povređen.



- ▶ Nosite pripijene zaštitne naočare. Podesne zaštitne naočare su ispitane prema standardu EN 166 ili prema nacionalnim propisima i na tržištu su dostupne pod odgovarajućom oznakom.

- ▶ Nosite pripijenu odeću dugih rukava i duge pantalone.

- U toku rada može da se podigne prašina. Udisanje prašine može da šteti zdravlju i da izazove alergijske reakcije.
 - ▶ Nosite masku za zaštitu od prašine.
- Nepodesna odeća može da se zakači o drveće, grmlje ili da bude zahvaćena makazama za grmlje. Korisnici bez podesne odeće mogu biti teško povređeni.
 - ▶ Nosite pripijenu odeću.
 - ▶ Šalove ili nakit skinite.
- U toku rada korisnik može da dođe u dodir sa pokrenutim noževima za sečenje. Korisnik može da bude teško povređen.
 - ▶ Nosite obuću od otpornog materijala.
 - ▶ Nosite duge pantalone od otpornog materijala.
- U toku čišćenja ili održavanja korisnik može da dođe u dodir sa noževima za sečenje. Korisnik može da bude povređen.
 - ▶ Nosite radne rukavice od otpornog materijala.
- Korisnik koji nosi nepodesnu obuću može da se oklizne. Korisnik može da bude povređen.
 - ▶ Nosite čvrstu, zatvorenu obuću sa hrapavim đonom.

4.5 Radni prostor i sredina

4.5.1 Makaze za grmlje

▲ UPOZORENJE

- Neovlašćene osobe, deca i životinje ne mogu prepoznati i proceniti opasnosti od makaza za grmlje i odbačenih predmeta. Neovlašćene osobe, deca i životinje mogu biti teško povređene i moguće su materijalne štete.



- ▶ Neovlašćene osobe, decu i životinje držite dalje od radne oblasti.

- ▶ Makaze za grmlje ne ostavljajte bez nadzora.
- ▶ Uverite se da deca ne mogu da se igraju makazama za grmlje.

- Makaze za grmlje nisu vodootporne. Ako se radi na kiši ili u vlažnoj sredini, moguće je da dođe do strujnog udara. Korisnik može da se povredi i makaze za grmlje mogu da se oštete.



- ▶ Nemojte raditi na kiši i u vlažnoj sredini.

- Električne komponente makaza za grmlje mogu da stvore iskrenje. U lako zapaljivoj ili eksplozivnoj sredini, iskrenje može da izazove požare i eksplozije. Osobe mogu biti teško povređene ili usmrćene i moguća je materijalna šteta.

- ▶ Nemojte raditi u lako zapaljivoj niti u eksplozivnoj sredini.

4.5.2 Aku-baterija

▲ UPOZORENJE

- Neovlašćene osobe, deca i životinje ne mogu prepoznati i proceniti opasnosti od aku-baterije. Neovlašćene osobe, deca i životinje mogu biti teško povređene.
 - ▶ Neovlašćene osobe, decu i životinje držite dalje.
 - ▶ Aku-bateriju ne ostavljajte bez nadzora.
 - ▶ Uverite se da deca ne mogu da se igraju aku-baterijom.
- Aku-baterija nije zaštićena od svih uticaja sredine. Pod određenim uticajima sredine, aku-baterija može da se zapali ili da eksplodira. Osobe mogu biti teško povređene i moguće su materijalne štete.



- ▶ Aku-bateriju zaštitite od toplote i plamena.
- ▶ Aku-bateriju ne bacajte u vatru.



- ▶ Aku-bateriju koristite i čuvajte u temperaturnom opsegu između 0 °C i + 40 °C.



- ▶ Aku-bateriju ne potapajte u tečnosti.

- ▶ Aku-bateriju držite dalje od metalnih predmeta.
- ▶ Aku-bateriju ne izlažite uticaju visokog pritiska.
- ▶ Aku-bateriju ne izlažite uticaju mikrotalasnog zračenja.
- ▶ Aku-bateriju držite dalje od hemikalija i soli.

4.5.3 Punjač

▲ UPOZORENJE

- Neovlašćene osobe i deca ne mogu prepoznati i proceniti opasnosti od punjača i električne struje. Neovlašćene osobe, deca i životinje mogu biti teško povređene ili usmrćene.
 - ▶ Neovlašćene osobe, decu i životinje držite dalje.
 - ▶ Punjač ne ostavljajte bez nadzora.
 - ▶ Uverite se da deca ne mogu da se igraju punjačem.
- Punjač nije otporan na vodu. Ako se radi na kiši ili u vlažnoj sredini, moguće je da dođe do strujnog udara. Korisnik može da se povredi, a punjač ošteti.



- ▶ Nemojte koristiti uređaj na kiši i u vlažnoj sredini.

- Punjač nije zaštićen od svih uticaja sredine. Pod određenim uticajima sredine, punjač može da se zapali ili da eksplodira. Osobe mogu biti teško povređene i moguće su materijalne štete.
 - ▶ Punjač koristite u zatvorenom i suvom prostoru.
 - ▶ Nemojte koristiti punjač u lakozapaljivoj niti u eksplozivnoj sredini.
 - ▶ Nemojte koristiti punjač na lakozapaljivoj podlozi.

- ▶ Punjač koristite i čuvajte u temperaturnom opsegu između + 5 °C i + 40 °C.
- Osobe mogu da se sapletu o priključni kabl. Osobe mogu da se povrede, a punjač oštetiti.
 - ▶ Priključni kabl namestite ravno na tlo.

4.6 Stanje za bezbednu upotrebu

4.6.1 Makaze za grmlje

Makaze za grmlje su u stanju za bezbednu upotrebu ukoliko su ispunjeni sledeći uslovi:

- Makaze za grmlje su neoštećene.
- Makaze za grmlje su čiste i suve.
- Komandni elementi funkcionišu i nisu izmenjeni.
- Sečivo za grmlje ili sečivo za travu je ispravno montirano.
- Na ove makaze za grmlje je montiran samo originalni pribor STIHL.
- Pribor je ispravno montiran.

▲ UPOZORENJE

- U nebezbednom stanju komponente ne mogu da funkcionišu ispravno i sigurnosni mehanizmi mogu da budu van funkcije. Osobe mogu biti teško povređene ili usmrćene.
 - ▶ Radite s neoštećenim makazama za grmlje.
 - ▶ Ako su makaze za grmlje prljave ili mokre: Makaze za grmlje očistite i osušite.
 - ▶ Nemojte vršiti izmene na makazama za grmlje.
 - ▶ Ako komandni elementi ne funkcionišu: Nemojte raditi s makazama za grmlje.
 - ▶ Na ove makaze za grmlje montirajte samo originalni pribor STIHL.
 - ▶ Pribor montirajte onako, kako je opisano u ovom uputstvu za upotrebu ili u uputstvu za upotrebu pribora.
 - ▶ Nemojte stavljati predmete u otvore makaza za grmlje.

- ▶ U slučaju nedoumice: Obratite se specijalizovanom prodavcu STIHL.

4.6.2 Noževi za sečenje

Noževi za sečenje su u stanju za bezbednu upotrebu ukoliko su ispunjeni sledeći uslovi:

- Noževi za sečenje su neoštećeni.
- Noževi za sečenje nisu deformisani.
- Noževi za sečenje su lako pokretni.
- Noževi za sečenje su ispravno naoštreni.
- Noževi za sečenje nemaju proširenja.

▲ UPOZORENJE

- U nebezbednom stanju, delovi noževa za sečenje mogu da se otkače i da budu odbačeni na stranu. Osobe mogu biti teško povređene.
 - ▶ Radite s neoštećenim noževima za sečenje.
 - ▶ Redovno čistite noževe za sečenje i odstranjujte proširenja.
 - ▶ U slučaju nedoumice: Obratite se specijalizovanom prodavcu STIHL.

4.6.3 Aku-baterija

Aku-baterija je u stanju za bezbednu upotrebu ukoliko su ispunjeni sledeći uslovi:

- Aku-baterija je neoštećena.
- Aku-baterija je čista i suva.
- Aku-baterija funkcioniše i nije izmenjena.

▲ UPOZORENJE

- U nebezbednom stanju aku-baterija ne može da funkcioniše sigurno. Osobe mogu biti teško povređene.
 - ▶ Radite s neoštećenom i funkcionalnom aku-baterijom.
 - ▶ Nemojte puniti oštećenu ili neispravnu aku-bateriju.

- ▶ Ako je aku-baterija prljava ili mokra: Aku-bateriju očistite i osušite.
- ▶ Nemojte vršiti promene na aku-bateriji.
- ▶ Nemojte stavljati predmete u otvore aku-baterije.
- ▶ Radi izbegavanja kratkog spoja, električne kontakte aku-baterije ne dodirujte metalnim predmetima.
- ▶ Nemojte otvarati aku bateriju.
- Iz oštećene aku-baterije može da isteče tečnost. Ako tečnost dođe u dodir sa kožom ili očima, može da izazove nadražaj kože ili očiju.
 - ▶ Izbegnite dodir sa tečnošću.
 - ▶ U slučaju dodira sa kožom: Pogođena mesta na koži isperite sa puno vode i sapuna.
 - ▶ U slučaju dodira sa očima: Isperite oči sa puno vode najmanje 15 minuta i obratite se lekaru.
- Oštećena ili neispravna aku-baterija može da miriše neobično, da dimi ili da gori. Osobe mogu biti teško povređene ili usmrćene, a moguće su i materijalne štete.
 - ▶ Ako aku-baterija miriše neobično ili dimi: Nemojte koristiti aku-bateriju i držite je dalje od zapaljivih materijala.
 - ▶ Ako aku-baterija gori: Pokušajte da ugasite aku-bateriju aparatom za gašenje požara ili vodom.

4.6.4 Punjač

Punjač je u stanju za bezbednu upotrebu ukoliko su ispunjeni sledeći uslovi:

- Punjač je neoštećen.
- Punjač je čist i suv.

⚠ UPOZORENJE

- U nebezbednom stanju komponente ne mogu da funkcionišu ispravno i sigurnosni mehanizmi mogu da budu van funkcije. Osobe mogu biti teško povređene ili usmrćene.
 - ▶ Koristite neoštećen punjač.
 - ▶ Ako je punjač prljav ili mokrak: Punjač očistite i osušite.
 - ▶ Nemojte vršiti izmene na punjaču.
 - ▶ Nemojte stavljati predmete u otvore punjača.
- Radi izbegavanja kratkog spoja, električne kontakte punjača ne dodirujte metalnim predmetima.
 - ▶ Ne otvarajte punjač.

4.7 Rad

⚠ UPOZORENJE

- U određenim situacijama korisnik ne može da radi koncentrisano. Korisnik može da se saplete, padne i teško povredi.
 - ▶ Radite mirno i promišljeno.
 - ▶ Kod loših svetlosnih uslova i vidljivosti: Nemojte raditi s makazama za grmlje.
 - ▶ Makazama za grmlje radite sami.
 - ▶ Pazite na prepreke.
 - ▶ Radite stojeći na tlu i pazeći na ravnotežu. Ako mora da se radi na visini: Koristite radnu platformu ili sigurnu skelu.
 - ▶ Ako se jave simptomi umora: Napravite pauzu.
- Korisnik koji radi iznad visine ramena može da se umori ranije. Korisnik može da bude teško povređen.
 - ▶ Radite samo kratko vreme iznad visine ramena.
 - ▶ Pravite radne pauze.

- Ako pokrenuti noževi za sečenje udare u tvrdi predmet, moguće je dođe do brzog zaustavljanja. Pritom se javljaju reakcione sile zbog kojih korisnik može da izgubi kontrolu nad makazama za grmlje i da bude teško povređen.
 - ▶ Pre rada proverite prisustvo tvrdih predmeta u grmu ili u travi i predmete odstranite.
- Pokrenuti noževi za sečenje mogu da poseku korisnika. Korisnik može da bude teško povređen.



- ▶ Slobodnu ruku držite dalje od noževa za sečenje.
 - ▶ Ne dodirujte pokrenute noževe za sečenje.
 - ▶ Ako neki predmet blokira noževe za sečenje: Isključite makaze za grmlje i izvadite aku-bateriju. Tek tada odstranite predmet.
- Kod promena u radu ili neobičnog ponašanja makaza za grmlje, moguće je da makaze za grmlje nisu bezbedne za upotrebu. Osobe mogu biti teško povređene i moguće su materijalne štete.
 - ▶ Prekinite rad, izvadite aku-bateriju i obratite se specijalizovanom prodavcu STIHL.
 - U toku rada s makazama za grmlje mogu da nastanu vibracije.
 - ▶ Nosite rukavice.
 - ▶ Pravite radne pauze.
 - ▶ Kod pojave smetnji u cirkulaciji krvi: Obratite se lekaru.
 - Nakon otpuštanja poluge prekidača, noževi za sečenje se kreću dalje otprilike još 1 sekundu. Pokrenuti noževi za sečenje mogu da poseku osobe. Osobe mogu biti teško povređene.



- ▶ Makaze za grmlje držite za komandnu ručicu i sačekajte da noževi za sečenje prestanu da se kreću.

⚠ OPASNOST

- Ukoliko se radi u blizini vodova pod naponom, noževi za sečenje mogu da dođu u dodir sa vodovima pod naponom i da ih oštete. Korisnik može da bude teško povređen ili usmrćen.
 - ▶ Nemojte raditi u blizini vodova pod naponom.

4.8 Punjenje

⚠ UPOZORENJE

Dodir sa komponentama pod naponom može da se javi iz sledećih razloga:

- Priključni kabl je oštećen.
 - Mrežni utikač je oštećen.
 - Utičnica nije ispravno instalirana.
- Dodir sa komponentama pod naponom može da dovede do strujnog udara. Korisnik može da bude teško povređen ili usmrćen.
 - ▶ Uverite se da su priključni kabl i mrežni utikač neoštećeni.
 - ▶ Mrežni utikač priključite na propisno instaliranu utičnicu.

- U toku punjenja, pogrešan napon u mreži ili pogrešna frekvencija mogu da dovedu do nadnapona u punjaču. Punjač može da bude oštećen.
 - ▶ Uverite se da se napon u mreži i frekvencija poklapaju sa podacima na nazivnoj pločici punjača.
- Oštećen ili neispravan punjač u toku punjenja može da miriše neobično ili da dimi. Osobe mogu biti povređene i moguće su materijalne štete.
 - ▶ Izvucite mrežni utikač iz utičnice.
- Kod nedovoljnog odvođenja toplote, punjač može da se pregreje i da izazove požar. Osobe mogu biti teško povređene ili usmrćene i moguća je materijalna šteta.
 - ▶ Nemojte pokrivati punjač.
- Ako se na jednu utičnicu priključi više punjača, moguće je preopterećenje električnih vodova u toku punjenja. Električni vodovi mogu da se zagreju i da izazovu požar. Osobe mogu biti teško povređene ili usmrćene i moguća je materijalna šteta.
 - ▶ Punjač priključujte pojedinačno na jednu utičnicu.
 - ▶ Ne priključujte punjač na višestruke utičnice.

4.9 Transportovanje

4.9.1 Transportovanje makaza za grmlje

▲ UPOZORENJE

- Makaze za grmlje mogu da se prevrnu ili pokrenu u toku transportovanja. Osobe mogu biti povređene i moguće su materijalne štete.
 - ▶ Izvadite aku-bateriju.
 - ▶ Štitnik noža pomerite preko noževa za sečenje tako, da noževi za sečenje budu potpuno pokriveni.
 - ▶ Makaze za grmlje obezbedite od prevrtanja i pokretanja steznim remenima, kaiševima ili mrežom.

4.9.2 Aku-baterija

▲ UPOZORENJE

- Aku-baterija nije zaštićena od svih uticaja sredine. Pod određenim uticajima sredine, aku-baterija može da bude oštećena i moguća je materijalna šteta.
 - ▶ Nemojte transportovati oštećenu aku-bateriju.
 - ▶ Aku-bateriju transportujte u električki neprovodljivom pakovanju.
- Aku-baterija može da se prevrne ili pokrene u toku transportovanja. Osobe mogu biti povređene, a moguće su i materijalne štete.
 - ▶ Aku-bateriju spakujte u pakovanju tako da ne može da se pokrene.
 - ▶ Pakovanje obezbedite tako da ne može da se pokrene.

4.10 Čuvanje

4.10.1 Čuvanje makaza za grmlje

▲ UPOZORENJE

- Deca ne mogu prepoznati i proceniti opasnosti od makaza za grmlje. Deca mogu biti teško povređena.
 - ▶ Izvadite aku-bateriju.
 - ▶ Štitnik noža pomerite preko noževa za sečenje tako, da noževi za sečenje budu potpuno pokriveni.
 - ▶ Makaze za grmlje čuvajte van domašaja dece.
- Električni kontakti na makazama za grmlje i metalne komponente mogu da korodiraju usled vlage. Makaze za grmlje mogu da budu oštećene.
 - ▶ Izvadite aku-bateriju.
 - ▶ Makaze za grmlje čuvajte na čistom i suvom.

4.10.2 Aku-baterija

⚠ UPOZORENJE

- Deca ne mogu prepoznati i proceniti opasnosti od aku-baterije. Deca mogu biti teško povređena.
 - ▶ Aku-bateriju čuvajte van domašaja dece.
- Aku-baterija nije zaštićena od svih uticaja sredine. Pod određenim uticajima sredine, aku-baterija može da bude oštećena.
 - ▶ Aku-bateriju čuvajte na čistom i suvom.
 - ▶ Aku-bateriju čuvajte u zatvorenom prostoru.
 - ▶ Aku-bateriju čuvajte odvojeno od makaza za grmlje i punjača.
 - ▶ Aku-bateriju čuvajte u električki neprovodljivom pakovanju.
 - ▶ Aku-bateriju čuvajte u temperaturnom opsegu između - 10 °C i + 40 °C.

4.10.3 Punjač

⚠ UPOZORENJE

- Deca ne mogu prepoznati i proceniti opasnosti od punjača. Deca mogu biti teško povređena ili usmrćena.
 - ▶ Izvadite aku-bateriju.
 - ▶ Punjač čuvajte van domašaja dece.
- Punjač nije zaštićen od svih uticaja sredine. Pod određenim uticajima sredine, punjač može da bude oštećen.
 - ▶ Izvadite aku-bateriju.
 - ▶ Ako je punjač topao: Ostavite punjač da se ohladi.
 - ▶ Punjač čuvajte u čistom i suvom stanju.
 - ▶ Punjač čuvajte u zatvorenom prostoru.
 - ▶ Punjač čuvajte u temperaturnom opsegu između + 5 °C i + 40 °C.

- Priključni kabl nije predviđen za nošenje ili vešanje punjača. Priključni kabl i punjač mogu da budu oštećeni.
 - ▶ Punjač hvatajte i držite za kućište.

4.11 Čišćenje, održavanje i popravljnje








⚠ UPOZORENJE

- Ako je u toku čišćenja, održavanja ili popravke aku-baterija nameštena, moguće je nenamerno uključivanje makaza za grmlje. Osobe mogu biti teško povređene i moguće su materijalne štete.
 - ▶ Izvadite aku-bateriju.
- Agresivna sredstva za čišćenje, čišćenje vodenim mlazom i šiljati predmeti mogu da oštete makaze za grmlje, noževe za sečenje, aku-bateriju i punjač. Ako se makaze za grmlje, noževi za sečenje, aku-baterija ili punjač ne čiste pravilno, komponente mogu da ne funkcionišu ispravno i sigurnosni mehanizmi mogu da budu van funkcije. Osobe mogu biti teško povređene.
 - ▶ Makaze za grmlje, noževe za sečenje, punjač i aku-bateriju čistite onako kako je opisano u ovom uputstvu za upotrebu.
- Ako se makaze za grmlje, noževi za sečenje, aku-baterija i punjač ne održavaju ili ne popravljaju ispravno, komponente mogu da ne funkcionišu ispravno i sigurnosni mehanizmi mogu da budu van funkcije. Osobe mogu biti teško povređene ili usmrćene.
 - ▶ Makaze za grmlje, aku-bateriju i punjač ne održavajte i ne popravljajte sami.
 - ▶ Ako je neophodno održavanje ili popravka makaza za grmlje, aku-baterije ili punjača: Obratite se specijalizovanom prodavcu STIHL.
 - ▶ Noževe za sečenje održavajte onako, kako je opisano u ovom uputstvu za upotrebu.
- U toku čišćenja ili održavanja noževa za sečenje, korisnik može da se poseče na oštrim reznim zupcima. Korisnik može da bude povređen.
 - ▶ Nosite radne rukavice od otpornog materijala.

5 Priprema makaza za grmlje za upotrebu

5.1 Priprema makaza za grmlje za upotrebu

Pre početka rada morate sprovesti sledeće radnje:

- ▶ Uverite se da su sledeće komponente bezbedne za upotrebu:
 - Makaze za grmlje,  4.6.1.
 - Noževi za sečenje,  4.6.2.
 - Aku-baterija,  4.6.3.
 - Punjač,  4.6.4.
- ▶ U potpunosti napunite aku-bateriju,  6.1.
- ▶ Očistite makaze za grmlje,  15.1.
- ▶ Proverite komandne elemente,  10.1.
- ▶ Ako ne možete sprovesti ove radnje: Nemojte koristiti makaze za grmlje i obratite se specijalizovanom prodavcu STIHL.

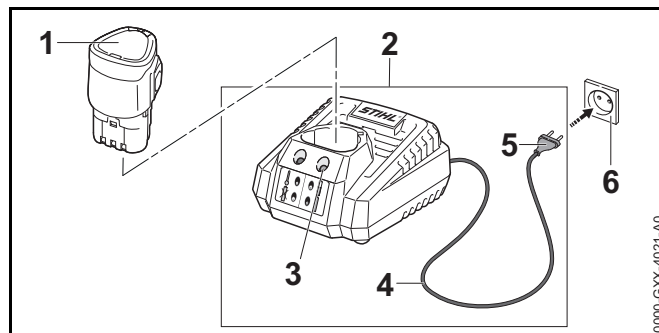
6 Punjenje aku-baterije i svetlosne diode

6.1 Punjenje aku-baterije

Vremetranje punjenja zavisi od više uticaja, npr. od temperature aku-baterije ili od temperature sredine. Faktičko vremetranje punjenja može da odstupa od navedenog vremetranja. Vremetranje punjenja je navedeno na www.stihl.com/charging-times.

Kada je mrežni utikač priključen na utičnicu, a aku-baterija je stavljena u punjač, postupak punjenja startuje automatski. Kada je aku-baterija u potpunosti napunjena, desna svetlosna dioda na punjaču svetli zeleno. Postupak punjenja je završen.

Aku-baterija i punjač se zagrevaju u toku punjenja.



- ▶ Mrežni utikač (5) priključite na lako pristupačnu utičnicu (6).
- ▶ Priključni kabl (4) namestite.
- ▶ Aku-bateriju (1) stavite u vođice punjača (2) i pritisnite do graničnika. Svetlosna dioda (3) trepti zeleno i aku-baterija (1) se puni.
- ▶ Ako svetlosna dioda (3) svetli zeleno: Mrežni utikač (5) izvucite iz utičnice (6). Aku-baterija je potpuno napunjena.
- ▶ Izvadite aku-bateriju (1).

6.2 Svetlosne diode (LED) na punjaču

Svetlosne diode mogu da pokažu nivo napunjenosti aku-baterije ili smetnje kod punjača ili aku-baterije. Svetlosne diode mogu da svetle ili da trepte zeleno ili crveno.

Ako svetlosna dioda trepti zeleno, aku-baterija se puni.

Ako svetlosna dioda svetli zeleno, aku-baterija je potpuno napunjena.

- ▶ Ako svetlosna dioda svetli crveno: Sačekajte da se aku-baterija ohladi. Aku-baterija nije u dozvoljenom temperaturnom opsegu.
- ▶ Ako svetlosna dioda trepti crveno: Nemojte koristiti punjač i obratite se specijalizovanom prodavcu STIHL. Smetnja je u punjaču ili u aku-bateriji.

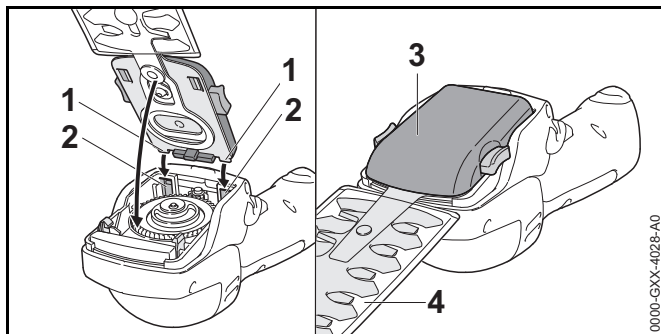
7 Sklapanje makaza za grmlje

7.1 Montaža i demontaža noževa za sečenje

7.1.1 Montaža sečiva za grmlje ili sečiva za travu

Sečivo za grmlje i sečivo za travu se montiraju na isti način na makaze za grmlje.

- ▶ Isključite makaze za grmlje i izvadite aku-bateriju.
- ▶ Štitnik noža pomerite preko noževa za sečenje tako, da noževi za sečenje budu potpuno pokriveni.

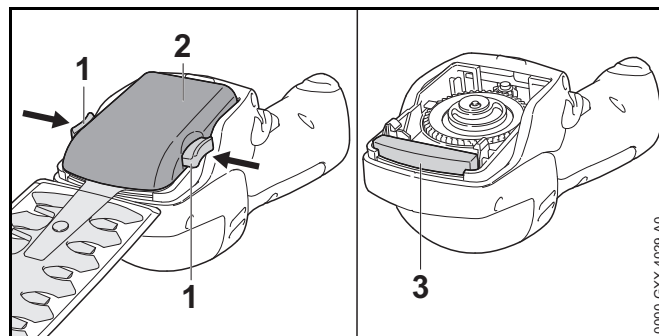


- ▶ Žabice (1) sečiva za grmlje (3) ili sečiva za travu (3) postavite na vođice (2).
- ▶ Sečivo za grmlje (3) ili sečivo za travu (3) sklopite prema dole i čvrsto pritisnite. Sečivo za grmlje (3) ili sečivo za travu (3) se čujno zabravluje.
- ▶ Štitnik noža (4) izvucite.

7.1.2 Demontaža sečiva za grmlje ili sečiva za travu

Sečivo za grmlje i sečivo za travu se demontiraju na isti način.

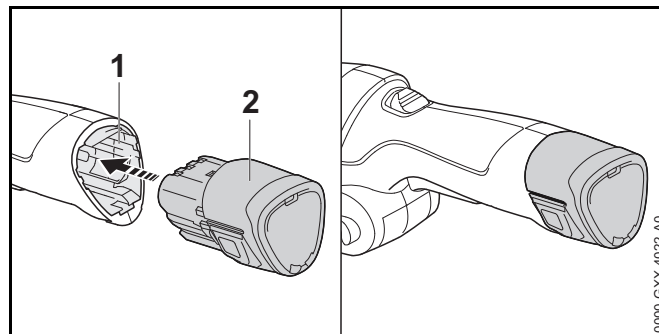
- ▶ Isključite makaze za grmlje i izvadite aku-bateriju.
- ▶ Štitnik noža pomerite preko noževa za sečenje tako, da noževi za sečenje budu potpuno pokriveni.



- ▶ Pritisnite obe poluge za blokiranje (1). Sečivo za grmlje (2) ili sečivo za travu (2) je odbravljeno.
 - ▶ Izvadite sečivo za grmlje (2) ili sečivo za travu (2).
- U toku rada, sunderasti štitnik (3) štiti prenosni mehanizam od nečistoće. Štitnik (3) je ugrađen u makaze za grmlje i ne može biti odstranjen.

8 Nameštanje i vađenje aku-baterije

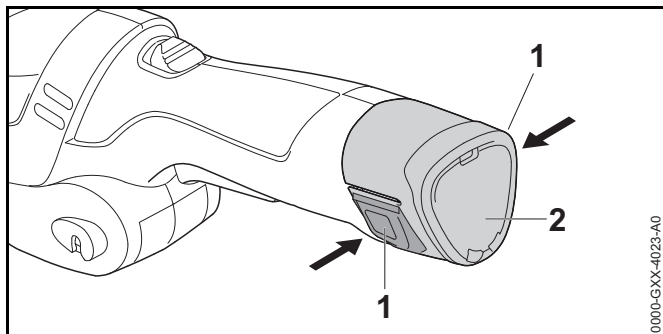
8.1 Nameštanje aku-baterije



- ▶ Aku-bateriju (2) pritisnite do graničnika u odeljak za aku-bateriju (1). Aku-baterija (2) se čujno zabravluje.

8.2 Vađenje aku-baterije

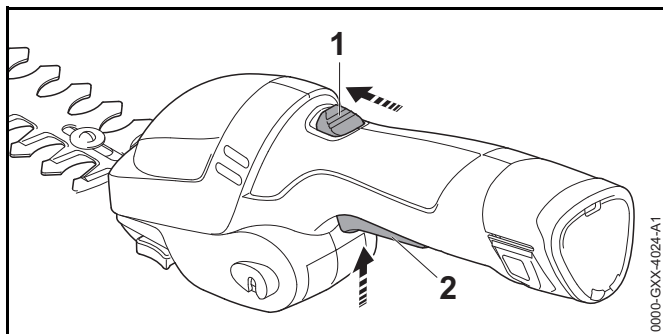
- ▶ Makaze za grmlje postavite na ravnu podlogu.
- ▶ Jednom rukom pridržavajte odeljak za aku-bateriju tako da aku-baterija (2) ne može da ispadne.



- ▶ Pritisnite obe poluge za blokiranje (1). Aku-baterija (2) je odbravljena i može biti izvađena.

9 Uključivanje i isključivanje makaza za grmlje

9.1 Uključivanje makaza za grmlje



- ▶ Klizač za odbravljanje (1) gurnite palcem u smeru noževa za sečenje i zadržite.
- ▶ Polugu prekidača (2) pritisnite i zadržite kažiprstom. Klizač za odbravljanje (1) može da bude otpušten. Makaze za granje ubrzavaju i noževi za sečenje se kreću.

9.2 Isključivanje makaza za grmlje

- ▶ Otpustite polugu prekidača i klizač za odbravljanje.
- ▶ Sačekajte da se noževi za sečenje zaustave nakon otprilike 1 sekunde.
- ▶ Ukoliko se noževi za sečenje nakon otprilike 1 sekunde i dalje kreću: Izvadite aku-bateriju i obratite se specijalizovanom prodavcu STIHL. Makaze za grmlje su neispravne.

10 Provera makaza za grmlje

10.1 Provera komandnih elemenata

Klizač za odbravljanje i poluga prekidača

- ▶ Izvadite aku-bateriju.
- ▶ Pokušajte da pritisnete polugu prekidača bez da pritisnete klizač za odbravljanje.
- ▶ Ukoliko je moguće pritisnjanje poluge prekidača: Nemojte koristiti makaze za grmlje i obratite se specijalizovanom prodavcu STIHL. Klizač za odbravljanje je neispravan.
- ▶ Klizač za odbravljanje gurnite palcem u smeru noževa za sečenje i zadržite.
- ▶ Pritisnite polugu prekidača.
- ▶ Otpustite polugu prekidača i klizač za odbravljanje.
- ▶ Ako su poluga prekidača ili klizač za odbravljanje teško pokretni ili se sami ne vraćaju na početni položaj: Nemojte koristiti makaze za grmlje i obratite se specijalizovanom prodavcu STIHL. Poluga prekidača ili klizač za odbravljanje su neispravni.

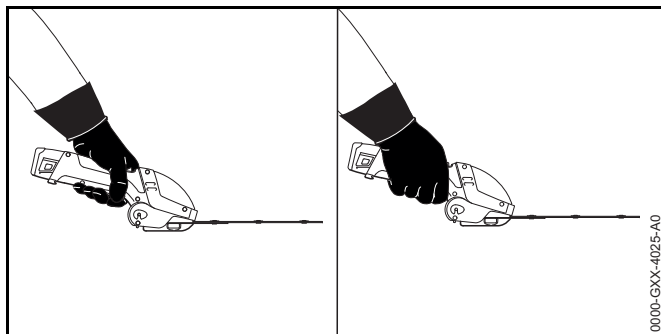
Uključivanje makaza za grmlje

- ▶ Namestite aku-bateriju.
- ▶ Klizač za odbravljanje gurnite palcem u smeru noževa za sečenje i zadržite.
- ▶ Pritisnite i zadržite polugu prekidača. Noževi za sečenje se kreću.

- ▶ Otpustite polugu prekidača. Nakon otprilike 1 sekunde, noževi za sečenje prestaju da se kreću.
- ▶ Ukoliko se noževi za sečenje nakon otprilike 1 sekunde i dalje kreću: Izvadite aku-bateriju i obratite se specijalizovanom prodavcu STIHL. Makaze za gmlje su neispravne.

11 Rad s makazama za gmlje

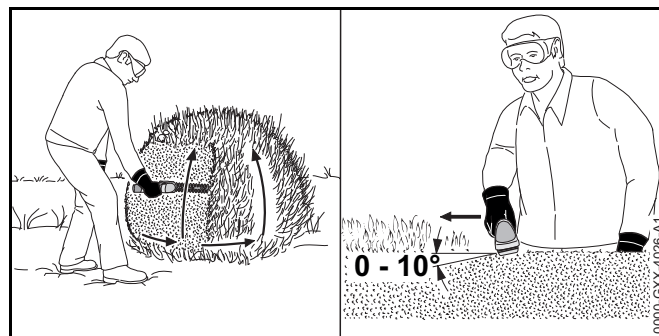
11.1 Držanje i vođenje makaza za gmlje



- ▶ Makaze za gmlje držite jednom rukom za komandnu ručicu tako da palcem obuhvatite komandnu ručicu.
- ▶ Slobodnu ruku držite dalje od noževa za sečenje.

11.2 Rezanje gmlja

- ▶ Montirajte sečivo za gmlje.
- ▶ Debele grane i grančice uklonite makazama za grane, makazama za živu ogradu ili motornom testerom.



- ▶ Makaze za gmlje vodite na jednoj strani grma lučno odozdo prema gore i orežite grm.
- ▶ Makaze za gmlje spustite bez da režete grm.
- ▶ Hodajte polako i kontrolisano prema napred.
- ▶ Makaze za gmlje iznova vodite lučno odozdo prema gore i orežite grm.
- ▶ Drugu stranu grma orežite na isti način.
- ▶ Sečivo za gmlje postavite na gornju stranu grma pod uglom između 0° i 10°.
- ▶ Makaze za gmlje pokrećite horizontalno i lučno levo-desno i orežite grm.
- ▶ Ako rezni učinak opadne: Naoštrite noževe za sečenje.

11.3 Rezanje trave

- ▶ Montirajte sečivo za travu.



- ▶ Makaze za grmlje vodite kroz travu na željenoj visini rezanja.

12 Posle rada

12.1 Posle rada

- ▶ Isključite makaze za grmlje i izvadite aku-bateriju.
- ▶ Ako su makaze za grmlje mokre: Makaze za grmlje osušite.
- ▶ Očistite makaze za grmlje.
- ▶ Očistite noževe za sečenje.
- ▶ Štitnik noža pomerite preko noževa za sečenje tako, da noževi za sečenje budu potpuno pokriveni.
- ▶ Očistite aku-bateriju.

13 Transportovanje

13.1 Transportovanje makaza za grmlje

- ▶ Isključite makaze za grmlje i izvadite aku-bateriju.
- ▶ Štitnik noža pomerite preko noževa za sečenje tako, da noževi za sečenje budu potpuno pokriveni.
- ▶ Makaze za grmlje nosite jednom rukom za komandnu ručicu.
- ▶ Ako se makaze za grmlje prevoze vozilom: Makaze za grmlje obezbedite tako, da makaze za grmlje ne mogu da se prevrnu ili pokrenu.

13.2 Transportovanje aku-baterije

- ▶ Isključite makaze za grmlje i izvadite aku-bateriju.
- ▶ Uverite se da je aku-baterija bezbedna za upotrebu.
- ▶ Aku-bateriju spakujte tako da budu ispunjeni sledeći uslovi:
 - Pakovanje je električki neprovodljivo.
 - Aku-baterija ne može da se pomera u pakovanju.
- ▶ Pakovanje obezbedite tako da ne može da se pokrene.

Aku-baterija podleže zahtevima transportovanja opasnih dobara. Aku-baterija je klasifikovana kao UN 3480 (litijumske baterije) i ispitana prema UN Priručniku "O metodama ispitivanja i kriterijumima, deo III, pododeljak 38.3".

Transportni propisi su navedeni pod www.stihl.com/safety-data-sheets.

14 Čuvanje

14.1 Čuvanje makaza za grmlje

- ▶ Isključite makaze za grmlje i izvadite aku-bateriju.
- ▶ Štitnik noža pomerite preko noževa za sečenje tako, da noževi za sečenje budu potpuno pokriveni.
- ▶ Makaze za grmlje čuvajte tako da budu ispunjeni sledeći uslovi:
 - Makaze za grmlje su van domašaja dece.
 - Makaze za grmlje su čiste i suve.

14.2 Čuvanje aku-baterije

- ▶ Aku-bateriju čuvajte tako da budu ispunjeni sledeći uslovi:
 - Aku-baterija je van domašaja dece.
 - Aku-baterija je čista i suva.
 - Aku-baterija je u zatvorenom prostoru.
 - Aku-baterija je odvojena od makaza za grmlje i punjača.
 - Aku-baterija je u električki neprovodljivom pakovanju.
 - Aku-baterija je u temperaturnom opsegu između - 10 °C i + 40 °C.

14.3 Čuvanje punjača

- ▶ Izvucite mrežni utikač iz utičnice.
- ▶ Izvadite aku-bateriju.
- ▶ Punjač čuvajte tako da budu ispunjeni sledeći uslovi:
 - Punjač je van domašaja dece.
 - Punjač je čist i suv.

- Punjač je u zatvorenom prostoru.
- Punjač je odvojen od aku-baterije.
- Punjač nije zakačen preko priključnog kabla.
- Punjač je u temperaturnom opsegu između + 5 °C i + 40 °C.

15 Čišćenje

15.1 Čišćenje makaza za grmlje

- ▶ Isključite makaze za grmlje i izvadite aku-bateriju.
- ▶ Makaze za grmlje očistite vlažnom krpom ili STIHL-ovim sredstvom za čišćenje smole.

15.2 Čišćenje noževa za sečenje

- ▶ Isključite makaze za grmlje i izvadite aku-bateriju.
- ▶ Noževe za sečenje poprskajte s obe strane sredstvom za čišćenje smole STIHL.
- ▶ Namestite aku-bateriju.
- ▶ Makaze za grmlje uključite 5 sekundi. Noževi za sečenje se kreću. STIHL-ovo sredstvo za čišćenje smole se ravnomerno raspoređuje.

15.3 Čišćenje aku-baterije

- ▶ Aku-bateriju očistite vlažnom krpom.

15.4 Čišćenje punjača

- ▶ Izvucite mrežni utikač iz utičnice.
- ▶ Punjač očistite vlažnom krpom.
- ▶ Električne kontakte punjača očistite četkicom ili mekom četkom.

16 Održavanje

16.1 Oštrenje noževa za sečenje

Sečivo za grmlje

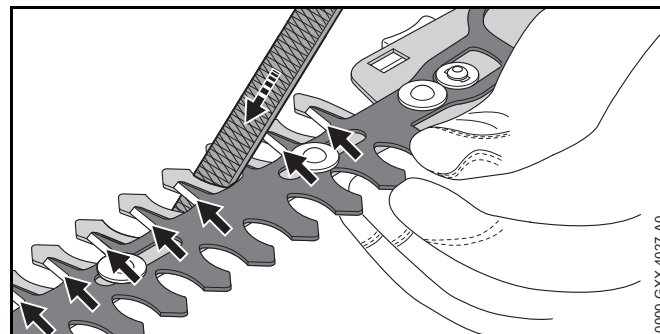
STIHL preporučuje da sečivo za grmlje naoštiri specijalizovani prodavac firme STIHL.



UPOZORENJE

Rezni zupci noževa za sečenje su oštri. Korisnik može da se poseče.

- ▶ Nosite radne rukavice od otpornog materijala.



- ▶ Noževe za sečenje razmaknite tako da oštrice budu lako dostupne.
- ▶ Svaku oštricu gornjeg noža za sečenje naoštrite pljosnatom turpijom STIHL uz jedan pokret prema napred. Pritom zadržite ugao oštrenja, 19.2.
- ▶ Okrenite sečivo za grmlje.
- ▶ Naoštrite ostale oštrice.
- ▶ Prašinu koja nastaje u toku turpijanja odstranite vlažnom krpom.
- ▶ Sečivo za grmlje poprskajte s obe strane sredstvom za čišćenje smole STIHL.

- ▶ Makaze za grmlje uključite 5 sekundi. Noževi za sečenje se kreću. STIHL-ovo sredstvo za čišćenje smole se ravnomerno raspoređuje.
- ▶ U slučaju nedoumice: Obratite se specijalizovanom prodavcu STIHL.

Sečivo za travu

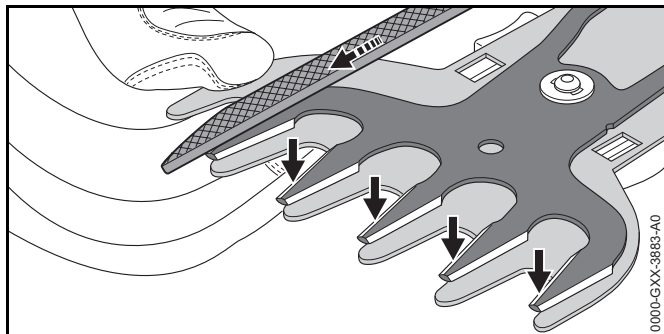
STIHL preporučuje da sečivo za travu naoštri specijalizovani prodavac firme STIHL.



UPOZORENJE

Rezni zupci noževa za sečenje su oštri. Korisnik može da se poseće.

- ▶ Nosite radne rukavice od otpornog materijala.



- ▶ Gornji nož za sečenje gurnite do kraja u jednom pravcu tako, da svaka jedna strana reznih ivica bude lako dostupna.
- ▶ Svaku lako dostupnu reznju ivicu gornjeg noža za sečenje isturpijajte pljosnatom turpijom STIHL uz jedan pokret prema napred. Pritom zadržite ugao oštrenja, 19.2.
- ▶ Gornji nož za sečenje gurnite do kraja u drugom pravcu tako, da svaka druga strana reznih ivica bude lako dostupna.
- ▶ Naoštrite ostale oštrice.
- ▶ Prašinu koja nastaje u toku turpijanja odstranite vlažnom krpom.
- ▶ Sečivo za travu poprskajte s obe strane sredstvom za čišćenje smole STIHL.

- ▶ Makaze za grmlje uključite 5 sekundi. Noževi za sečenje se kreću. STIHL-ovo sredstvo za čišćenje smole se ravnomerno raspoređuje.
- ▶ U slučaju nedoumice: Obratite se specijalizovanom prodavcu STIHL.

17 Popravljanje

17.1 Popravljanje makaza za grmlje, aku-baterije i punjača

Korisnik ne može sam da popravlja makaze za grmlje, noževe za sečenje, aku-bateriju i punjač.

- ▶ Ako su makaze za grmlje oštećene: Nemojte koristiti makaze za grmlje i obratite se specijalizovanom prodavcu STIHL.
- ▶ Ako su noževi za sečenje oštećeni: Noževe za sečenje zamenite.
- ▶ Ako je neispravna ili oštećena aku-baterija: Aku-bateriju zamenite.
- ▶ Ako je neispravan ili oštećen punjač: Zamenite punjač.
- ▶ Ako je neispravan ili oštećen priključni kabl: Nemojte koristiti punjač; priključni kabl treba da zameni specijalizovani prodavac STIHL.

18 Otklanjanje smetnji

18.1 Uklanjanje smetnji kod makaza za grmlje, aku-baterije ili punjača

Smetnja	Svetlosne diode (LED) na punjaču	Uzrok	Rešenje
Makaze za grmlje ne rade kada se uključe.		Prenizak nivo napunjenosti aku-baterije.	▶ Napunite aku-bateriju.
		Aku-baterija je previše topla ili previše hladna.	▶ Izvadite aku-bateriju. ▶ Zagrejte ili ohladite aku-bateriju.
		Smetnja je u makazama za grmlje.	▶ Izvadite aku-bateriju. ▶ Očistite električne kontakte u odeljku za aku-bateriju. ▶ Namestite aku-bateriju. ▶ Uključite makaze za grmlje. ▶ Ako makaze za grmlje i dalje ne rade kada se uključe: Nemojte koristiti makaze za grmlje i obratite se specijalizovanom prodavcu STIHL.
		Noževi za sečenje su teško pokretni.	▶ Noževe za sečenje poprskajte s obe strane sredstvom za čišćenje smole STIHL. ▶ Ako makaze za grmlje i dalje ne rade kada se uključe: Nemojte koristiti makaze za grmlje i obratite se specijalizovanom prodavcu STIHL.
		Makaze za grmlje su previše tople.	▶ Izvadite aku-bateriju. ▶ Ostavite makaze za grmlje da se ohlade.
		Smetnja je u aku-bateriji.	▶ Izvadite i ponovo namestite aku-bateriju. ▶ Uključite makaze za grmlje. ▶ Ako makaze za grmlje i dalje ne rade kada se uključe: Nemojte koristiti aku-bateriju i obratite se specijalizovanom prodavcu STIHL.
		Električni spoj između makaza za grmlje i aku-baterije je prekinut.	▶ Izvadite i ponovo namestite aku-bateriju.
		Makaze za grmlje ili aku-baterija su vlažne.	▶ Makaze za grmlje ili aku-bateriju osušite.
Makaze za grmlje se isključuju u toku rada.		Makaze za grmlje su previše tople.	▶ Izvadite aku-bateriju. ▶ Ostavite makaze za grmlje da se ohlade.

Smetnja	Svetlosne diode (LED) na punjaču	Uzrok	Rešenje
		Postoji električna smetnja.	<ul style="list-style-type: none"> ▶ Izvadite i ponovo namestite aku-bateriju. ▶ Uključite makaze za grmlje.
Operativno vreme makaza za grmlje je prekratko.		Aku-baterija nije potpuno napunjena.	<ul style="list-style-type: none"> ▶ U potpunosti napunite aku-bateriju.
		Radni vek aku-baterije je prekoračen.	<ul style="list-style-type: none"> ▶ Aku-bateriju zamenite.
Nakon stavljanja aku-baterije u punjač, postupak punjenja ne startuje.	1 svetlosna dioda svetli crveno.	Aku-baterija je previše topla ili previše hladna.	<ul style="list-style-type: none"> ▶ Zagrejte ili ohladite aku-bateriju.
	1 svetlosna dioda trepti crveno.	Smetnja je u aku-bateriji ili u punjaču.	<ul style="list-style-type: none"> ▶ Izvadite i ponovo namestite aku-bateriju. ▶ Ako 1 svetlosna dioda i dalje trepti crveno: Nemojte koristiti punjač i obratite se specijalizovanom prodavcu STIHL.

18.2 Uklanjanje smetnji kod punjača

Smetnja	Svetlosna dioda (LED) na punjaču	Uzrok	Rešenje
Aku-baterija se ne puni.	Svetlosna dioda trepti crveno.	Električni spoj između punjača i aku-baterije je prekinut.	<ul style="list-style-type: none"> ▶ Izvadite aku-bateriju. ▶ Očistite električne kontakte na punjaču. ▶ Namestite aku-bateriju.
		Smetnja je u punjaču.	<ul style="list-style-type: none"> ▶ Nemojte koristiti punjač i obratite se specijalizovanom prodavcu STIHL.

19 Tehnički podaci

19.1 Makaze za grmlje STIHL HSA 25

- Dozvoljena aku-baterija: Aku-baterija 5120
- Težina bez noževa za sečenje i bez aku-baterije: 0,6 kg

Operativno vreme je navedeno na www.stihl.com/battery-life.

19.2 Sečivo za grmlje, sečivo za travu

Sečivo za grmlje

- Odstojanje zubaca: 19 mm
- Dužina reza: 200 mm
- Ugao oštrenja: 30°

Sečivo za travu

- Odstojanje zubaca: 16 mm
- Dužina reza: 120 mm
- Ugao oštrenja: 35°

19.3 Aku-baterija 5120

- Akumulatorska tehnologija: Litijum-jon
- Napon: 10,8 V
- Kapacitet: 2,0 Ah
- Količina energije: 21,6 Wh
- Dozvoljeni temperaturni opseg za upotrebu i čuvanje: 0 °C do + 40 °C

19.4 Isporučeni punjač

- Nazivni napon: vidi nazivnu pločicu
- Frekvencija: vidi nazivnu pločicu

- Nazivna snaga: vidi nazivnu pločicu
- Struja punjenja: vidi nazivnu pločicu
- Dozvoljeni temperaturni opseg za upotrebu i čuvanje: + 5 °C do + 40 °C

Vremetranjanja punjenja su navedena pod www.stihl.com/charging-times.

19.5 Vrednosti zvuka i vibracija

K-vrednost za nivo pritiska zvuka iznosi 2 dB(A). K-vrednost za nivo snage zvuka iznosi 2 dB(A). K-vrednost za vibracione vrednosti iznosi 2 m/s².

HSA 25 sa sečivom za grmlje

- Nivo pritiska zvuka L_{pA} mereno prema EN 60745-2-15: 70 dB(A)
- Nivo snage zvuka L_{wA} mereno prema EN 60745-2-15: 80 dB(A)
- Vibraciona vrednost a_{hv} merena prema EN 60745-2-15: 1,2 m/s²

HSA 25 sa sečivom za travu

- Nivo pritiska zvuka L_{pA} mereno prema F_{pr} EN 60335-2-94: 73 dB(A)
- Nivo snage zvuka L_{wA} mereno prema F_{pr} EN 60335-2-94: 80 dB(A)
- Vibraciona vrednost a_{hv} merena prema F_{pr} EN 60335-2-94: 1,4 m/s²

Navedene vibracione vrednosti su izmerene prema normiranom kontrolnom postupku i mogu da se koriste kod poređenja električnih uređaja. U zavisnosti od načina primene, vrednosti faktičkih vibracija koje se javljaju mogu da odstupaju od vrednosti navedenih ovde. Navedene vibracione vrednosti mogu da se koriste za početnu procenu vibracionog opterećenja. Faktičko vibraciono opterećenje koje se javlja mora biti procenjeno. Pritom se u obzir može uzeti i vreme u kome je električni uređaj isključen i vreme u kome je uključen, ali radi bez opterećenja.

Informacije o ispunjavanju smernice za poslodavce Vibracije 2002/44/EG navedene su na www.stihl.com/vib.

19.6 REACH

REACH je oznaka za propis EU u vezi sa registracijom, procenom i dozvolom za upotrebu hemikalija.

Više informacija u vezi sa ispunjavanjem propisa REACH na www.stihl.com/reach.

20 Rezervni delovi i pribor

20.1 Rezervni delovi i pribor

STIHL® Ovi simboli označavaju originalne rezervne delove STIHL i originalni pribor STIHL.

STIHL preporučuje upotrebu originalnih rezervnih delova STIHL i originalnog pribora STIHL.

Originalni rezervni delovi STIHL i originalni pribor STIHL dostupni su kod specijalizovanog prodavca STIHL.

21 Zbrinjavanje

21.1 Zbrinjavanje makaza za grmlje, aku-baterije i punjača

Informacije u vezi sa zbrinjavanjem možete dobiti kod specijalizovanog prodavca STIHL.

- ▶ Makaze za grmlje, aku-bateriju, punjač, pribor i ambalažu zbrinite propisno i bezbedno po okolinu.

22 EU izjava o usaglašenosti

22.1 Makaze za grmlje STIHL HSA 25

ANDREAS STIHL AG & Co. KG

BadstraÙe 115
D-71336 Waiblingen
Nemačka

izjavljuje pod punom odgovornošću, da

- Vrsta konstrukcije: Akumulatorske makaze za grmlje
- Fabrička marka: STIHL
- Tip: HSA 25
- Identifikacija serije: 4515

odgovara merodavnim odredbama u smernicama 2011/65/EU, 2006/42/EG, 2014/30/EU i 2000/14/EG, i da je proizvod razvijen i proizveden u saglasnosti sa sledećim normama koje su vaÙeće prema datumu proizvodnje: EN 55014-1, EN 55014-2, EN 60745-1 i EN 60745-2-15.

Primenjeni postupak procene usaglašenosti prema smernici 2000/14/EG dodatak V.

- Izmereni nivo snage zvuka: 78 dB(A)
- Garantovani nivo snage zvuka: 80 dB(A)

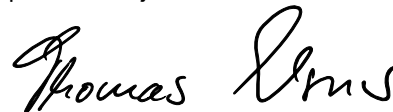
Za tehničku dokumentaciju zaduÙen je ANDREAS STIHL AG & Co. KG Produktzulassung.

Godina proizvodnje, zemlja proizvodnje i broj maÙine navedeni su na makazama za grmlje.

Waiblingen, 01.03.2017

ANDREAS STIHL AG & Co. KG

po ovlašćenju



Thomas Elsner, rukovodilac Razvoj proizvoda i usluga

22.2 Napomena o usaglašenosti - punjač za STIHL HSA 25

Ovaj punjač je proizveden i pušten u promet u saglasnosti sa sledećim smernicama: 2014/35/EU, 2014/30/EU i 2011/65/EU.

Zemlja proizvodnje i broj mašine navedeni su na punjaču.

Kompletna deklaracija o EZ-usaglašenosti dostupna je kod firme ANDREAS STIHL AG & Co. KG, Badstraße 115, 71336 Waiblingen, Nemačka.

23 Opšte sigurnosne napomene za električne alate

23.1 Uvod

U ovom poglavlju su navedene opšte sigurnosne napomene prema formulaciji standarda EN/IEC 60745 za ručno vođene električne alate sa motorom.

STIHL mora da odštampa ove tekstove.

Sigurnosne napomene navedene pod "Električna sigurnost" za sprečavanje strujnog udara nisu primenjive kod akumulatorskih proizvoda STIHL.



UPOZORENJE

Pročitajte sve sigurnosne napomene, uputstva, ilustracije, tehničke podatke kojima je opremljen ovaj električni alat. Propusti u pridržavanju sledećih uputstava mogu dovesti do strujnog udara, požara i/ili teških povreda. **Sve sigurnosne napomene i uputstva treba sačuvati za ubuduće.**

U sigurnosnim napomenama se koristi izraz "električni alat", koji se odnosi na električne alate sa mrežnim napajanjem (sa mrežnim provodnikom) i na električne alate sa akumulatorima (bez mrežnog provodnika).

23.2 Sigurnost na radnom mestu

- a) **Radna oblast treba da bude čista i dobro osvetljena.** Nered ili loša osvetljenost radne oblasti može dovesti do nezgoda.
- b) **Nemojte koristiti električne alate u okolini gde postoji opasnost od eksplozije, gde se nalaze zapaljive tečnosti, gasovi ili prahovi.** Električni alati stvaraju iskre koje mogu zapaliti prah ili isparenja.

- c) **U toku upotrebe električnih alata držite podalje decu i ostale osobe.** Skretanje pažnje može dovesti do gubitka kontrole nad uređajem.

23.3 Električna bezbednost

- a) **Utikač električnog alata mora odgovarati utičnici. Utikač se ne sme menjati na nijedan način. Nemojte koristiti utikač sa adapterom zajedno sa uzemljenim električnim alatima.** Neizmenjeni utikači i odgovarajuće utičnice smanjuju opasnost od strujnog udara.
- b) **Izbegavajte dodire tela sa uzemljenim površinama kao što su cevi, peći, šporeti i frižideri.** Uzemljenje vašeg tela dovodi do povećane opasnosti od strujnog udara.
- c) **Električne alate držite dalje od kiše i vlage.** Prodiranje vode u električni alat dovodi do povećane opasnost od strujnog udara.
- d) **Ne zloupotrebjavajte kabl za nošenje ili vešanje električnog alata, ili za izvlačenje utikača iz utičnice. Kabl držite dalje od toplote, ulja, oštih ivica i od pokretnih delova uređaja.** Oštećeni ili zaptetljani kablovi povećavaju opasnost od strujnog udara.
- e) **Kod upotrebe električnog alata na otvorenom, koristite samo produžne kablove koji su predviđeni za upotrebu na otvorenom.** Upotreba produžnih kablova koji su predviđeni za upotrebu na otvorenom smanjuje opasnost od strujnog udara.
- f) **Ako upotreba električnog alata u vlažnoj okolini ne može biti izbegnuta, koristite zaštitnu sklopku za struju greške.** Upotreba zaštitne sklopke za struju greške smanjuje opasnost od strujnog udara.

23.4 Bezbednost osoba

- a) **Električnim alatom radite pažljivo, promišljeno i obazrivo. Nemojte koristiti električne alate kada ste umorni ili pod dejstvom droge, alkohola ili lekova.** Trenutak nepažnje kod upotrebe električnih alata može dovesti do ozbiljnih povreda.
- b) **Nosite ličnu zaštitnu opremu i uvek zaštitne naočare.** Nošenjem lične zaštitne opreme, recimo maske protiv prašine, sigurnosnih cipela otpornih na klizanje, zaštitne kacige ili zaštite sluha, a u zavisnosti od načina primene električnog alata, smanjuje se opasnost od povreda.
- c) **Izbegnite nenamerno uključivanje uređaja. Proverite da li je električni alat isključen, pre nego što priključite napajanje struje ili aku-bateriju, i pre nego što uzmete ili poneseite alat.** Do nezgoda može doći ako vam se pri nošenju električnog alata prst nalazi na prekidaču ili ako uključeni uređaj priključite na napajanje strujom.
- d) **Pre nego što uključite uređaj, odstranite alate za podešavanje i ključeve za zavrtnje.** Alat ili ključ na pokretnom delu uređaja može dovesti do povreda.
- e) **Izbegnite neuobičajene položaje tela. Pobrinite se za siguran položaj i zadržite ravnotežu u svakom trenutku.** Tako je moguća bolja kontrola električnog alata u neočekivanim situacijama.
- f) **Nosite odgovarajuću odeću. Nemojte nositi široku odeću ili nakit. Kosu i odeću držite dalje od pokretnih delova.** Labava odeća, nakit ili duga kosa mogu biti zahvaćeni pokretnim delovima.
- g) **Ako je moguća ugradnja sistema za usisavanje i prikupljanje prašine, isti trebaju biti priključeni i ispravo korišteni.** Upotreba usisivača smanjuje opasnosti od prašine.
- h) **Nemojte biti uljuljkani lažnom sigurnošću i ne stavljajte sebe iznad sigurnosnih pravila za električne alate, takođe i ako ste nakon česte upotrebe upoznati s električnim alatom.** Nepromišljenost može da dovede do teških povreda u deliću sekunde.

23.5 Upotreba i čuvanje električnog alata

- a) **Ne preopterećujte uređaj. Za rad koristite odgovarajući električni alat.** Odgovarajućim električnim alatom radite bolje i sigurnije u datom slučaju primene.
- b) **Nemojte koristiti električni alat sa pokvarenim prekidačem.** Električni alat koji ne može da se uključi ili isključi je opasan i mora da bude popravljen.
- c) **Pre podešavanja uređaja, zamene delova dogradnog alata ili odlaganja električnog uređaja, izvucite utikač iz utičnice i/ili izvadite aku-bateriju koja može da se izvadi.** Ova mera predostrožnosti sprečava nenamerno startovanje električnog alata.
- d) **Električne alate koji se ne koriste čuvajte dalje od domašaja dece. Nemojte dozvoliti da uređaj koriste osobe koje nisu upućene u njegovu upotrebu ili koje nisu pročitale ova uputstva za upotrebu.** Električni alati su opasni kada ih koriste neiskusne osobe.
- e) **Brižljivo održavajte električne alate i dogradni alat. Kontrolišite da li pokretni delovi rade besprekorno i bez zaglavljivanja, da li su delovi slomljeni ili oštećeni tako da utiču na funkcionalnost električnog alata. Oštećene delove dajte na popravku pre dalje upotrebe električnog uređaja.** Uzrok mnogih nezgoda je u lošem održavanju električnog alata.
- f) **Rezni alat držite naoštren i čist.** Brižljivo održavani rezni alati sa oštrim sečivima zaglavljuju se ređe i njima se lakše radi.
- g) **Električni alat, pribor, dogradni alat itd. koristite uvek prema ovim uputstvima. Pritom vodite računa o radnim uslovima i o poslu koji treba izvesti.** Upotreba električnih alata za namene različite od predviđenih može dovesti do opasnih situacija.
- h) **Držači i prihvatne površine moraju biti suvi, čisti i bez tragova ulja i masnoće.** Klizavi držači i prihvatne površine ne dozvoljavaju siguran rad i kontrolu nad električnim alatom u nepredvidivim situacijama.

23.6 Upotreba i čuvanje akumulatorskog alata

- a) **Aku-baterije punite samo punjačima koje je preporučio proizvođač.** Kod punjača predviđenih za određeni tip aku-baterija postoji opasnost od požara ukoliko se koristi sa drugim aku-baterijama.
- b) **Za električne alate koristite samo aku-baterije koje su predviđene za njih.** Upotreba drugih aku-baterija može dovesti do povreda i opasnosti od požara.
- c) **Aku-bateriju koju ne koristite držite dalje od spajalica, kovanog novca, ključeva, eksera, zavrtnja i ostalih malih metalnih predmeta koji mogu izazvati premošćivanje kontakata.** Kratki spoj između kontakata aku-baterije može dovesti do opekotina ili vatre.
- d) **Kod pogrešne upotrebe moguće je isticanje tečnosti iz aku-baterije.** Izbegavajte kontakt s tom tečnošću. Prilikom slučajnog kontakta isperite vodom. U slučaju da tečnost dospe u oči, dodatno potražite lekarsku pomoć. Tečnost koja je istekla može da izazove nadraženost kože ili opekotine.
- e) **Nemojte koristiti oštećenu ili izmenjenu aku-bateriju.** Oštećene ili izmenjene aku-baterije mogu da se ponašaju nepredvidivo i da izazovu vatru, eksploziju ili opasnost od povreda.
- f) **Aku-baterije ne izlažite vatri ili previsokim temperaturama.** Vatra ili temperature iznad 130 °C (265 °F) mogu da izazovu eksploziju.
- g) **Sledite uputstva za punjenje i nemojte puniti aku-bateriju ili akumulatorski alat van temperaturnog opsega koji je naveden u uputstvu za upotrebu.** Pogrešno punjenje ili punjenje van dozvoljenog temperaturnog opsega može da uništi aku-bateriju i da poveća opasnost od požara.

23.7 Servis

- a) **Električni alat dajte na popravku samo kvalifikovanim i stručnim osobama koje će koristiti samo originalne rezervne delove.** Tako će električni alat biti održavan u stanju koje je sigurno za rad.
- b) **Nikada nemojte održavati oštećenje aku-baterije.** Kompletno održavanje aku-baterija treba da uradi samo proizvođač ili ovlašćeni servisni centri.

Vsebina

1	Uvod	308	9	Vklop in izklop škarij za grmičevje	321
2	Informacije o teh navodilih za uporabo	308	9.1	Vklop škarij za grmičevje	321
2.1	Veljavni dokumenti	308	9.2	Izklop škarij za grmičevje	321
2.2	Označevanje opozoril v besedilu	309	10	Preverjanje škarij za grmičevje	322
2.3	Simboli v besedilu	309	10.1	Preverjanje upravljalnih elementov	322
3	Pregled	309	11	Delo s škarkami za grmičevje	322
3.1	Škarje za grmičevje, akumulatorska baterija in polnilnik	309	11.1	Drža in vodenje škarij za grmičevje	322
3.2	Strižni noži za grmičevje in strižni noži za travo	310	11.2	Rezanje grmičevja	322
3.3	Simboli	310	11.3	Rezanje trave	323
4	Varnostni napotki	310	12	Po delu	323
4.1	Opozorilni simboli	310	12.1	Po delu	323
4.2	Pravilna uporaba	311	13	Transport	323
4.3	Zahteve glede uporabnika	311	13.1	Transport škarij za grmičevje	323
4.4	Oblačila in oprema	312	13.2	Transport akumulatorske baterije	323
4.5	Delovno območje in okolica	313	14	Shranjevanje	324
4.6	Varno stanje	314	14.1	Shranjevanje škarij za grmičevje	324
4.7	Delo	316	14.2	Shranjevanje akumulatorske baterije	324
4.8	Naloži	316	14.3	Shranjevanje polnilnika	324
4.9	Transport	317	15	Čiščenje	324
4.10	Shranjevanje	318	15.1	Čiščenje škarij za grmičevje	324
4.11	Čiščenje, vzdrževanje in popraviljanje	318	15.2	Čiščenje nožev	324
5	Pripravljanje škarij za grmičevje za uporabo	319	15.3	Čiščenje akumulatorske baterije	324
5.1	Pripravljanje škarij za grmičevje za uporabo	319	15.4	Čiščenje polnilnika	324
6	Polnjenje akumulatorske baterije in LED-lučke	319	16	Vzdrževanje	325
6.1	Polnjenje akumulatorske baterije	319	16.1	Ostrenje nožev	325
6.2	Svetilni diodi na polnilniku	320	17	Popravila	326
7	Sestavljanje škarij za grmičevje	320	17.1	Popraviljanje škarij za grmičevje, akumulatorske baterije in polnilnika	326
7.1	Montiranje in demontiranje nožev	320	18	Odpravljanje motenj	327
8	Vstavljanje in odstranjevanje akumulatorske baterije	321	18.1	Odpravljanje motenj škarij za grmičevje, akumulatorske baterije ali polnilnika	327
8.1	Vstavljanje akumulatorske baterije	321	18.2	Odpravljanje motenj polnilnika	328
8.2	Odstranitev akumulatorske baterije	321	19	Tehnični podatki	329



Ta navodila za uporabo so avtorsko zaščitena. Vse pravice do ponatisa in razmnoževanja, prevoda in obdelave z elektronskim sistemom si pridržuje avtor teh navodil.

19.1 Škarje za grmičevje STIHL HSA 25	329
19.2 Strižni nož za grmičevje, strižni nož za travo	329
19.3 Akumulatorska baterija 5120	329
19.4 Priložen polnilnik	329
19.5 Vrednosti hrupa in vibracij	329
19.6 REACH	330
20 Nadomestni deli in dodatni pribor	330
20.1 Nadomestni deli in dodatni pribor	330
21 Odstranjevanje	330
21.1 Odstranjevanje škarij za grmičevje, akumulatorske baterije in polnilnika	330
22 Izjava EU o skladnosti	330
22.1 Škarje za grmičevje STIHL HSA 25	330
22.2 Izjava o skladnosti polnilnika za STIHL HSA 25	331
23 Splošni varnostni napotki za električno orodje	331
23.1 Uvod	331
23.2 Varnost delovnega mesta	331
23.3 Električna varnost	331
23.4 Varnost oseb	332
23.5 Uporaba in ravnanje z električnim orodjem	332
23.6 Uporaba in ravnanje z akumulatorskim orodjem	333
23.7 Servis	333

1 Uvod

Spoštovani kupec,

veseli nas, da ste se odločili za STIHL. Naše izdelke vrhunske kakovosti razvijamo in izdelujemo v skladu s potrebami naših strank. Tako so naši izdelki tudi pri izjemnih obremenitvah zelo zanesljivi.

STIHL je hkrati sinonim za vrhunski servis. Naši pooblaščen prodajalci nudijo strokovno svetovanje in uvajanje ter obsežno tehnično podporo.

Zahvaljujemo se vam za zaupanje in vam želimo veliko veselja z vašim izdelkom STIHL.



Dr. Nikolas Stihl

POMEMBNO! PREBERITE PRED UPORABO IN SHRANITE.

2 Informacije o teh navodilih za uporabo

2.1 Veljavni dokumenti

Veljajo lokalni varnostni predpisi.

- ▶ Poleg teh navodil za uporabo je treba prebrati, razumeti in shraniti naslednje dokumente:
 - varnostna informacija za akumulatorske baterije STIHL in izdelke z vgrajenimi akumulatorskimi baterijami:
www.stihl.com/safety-data-sheets

2.2 Označevanje opozoril v besedilu

! NEVARNOST

Opozorilo opozarja na nevarnosti, ki povzročijo hude telesne poškodbe ali smrt.

- ▶ Z navedenimi ukrepi je mogoče preprečiti hude telesne poškodbe ali smrt.

! OPOZORILO

Opozorilo opozarja na nevarnosti, ki **lahko** povzročijo hude telesne poškodbe ali smrt.

- ▶ Z navedenimi ukrepi je mogoče preprečiti hude telesne poškodbe ali smrt.

OBVESTILO

Opozorilo opozarja na nevarnosti, ki lahko povzročijo materialno škodo.

- ▶ Z navedenimi ukrepi je mogoče preprečiti materialno škodo.

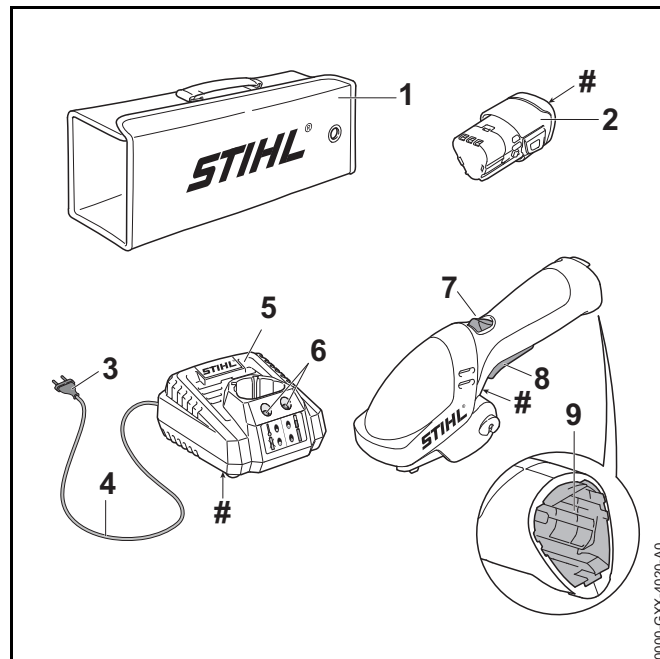
2.3 Simboli v besedilu



Ta simbol opozarja na poglavje v teh navodilih za uporabo.

3 Pregled

3.1 Škarje za grmičevje, akumulatorska baterija in polnilnik



1 Torba

Torba se uporablja za transportiranje in shranjevanje škarij za grmičevje.

2 Akumulatorska baterija

Akumulatorska baterija oskrbuje škarje za grmičevje z energijo.

3 Omrežni vtič

Omrežni vtič povezuje priključni kabel in vtičnico.

4 Priključni kabel

Priključni kabel povezuje polnilnik in omrežni vtič.

5 Polnilnik

Polnilnik napolni akumulatorsko baterijo.

6 LED-lučke

LED-lučke prikazujejo stanje polnilnika.

7 Sprostitevni drsnik

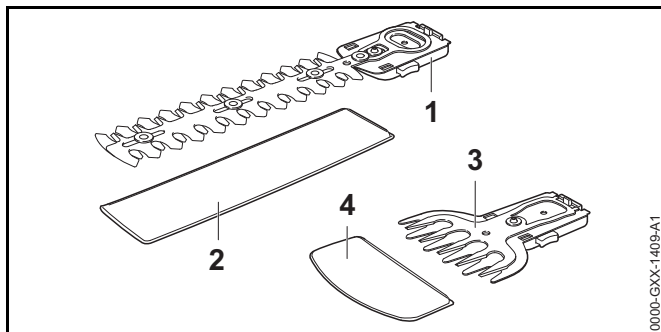
Sprostitevni drsnik sprosti prestavno ročico.

8 Prestavna ročica

S prestavno ročico je mogoče škarje za grmičevje vklopiti in izklopiti.

9 Predal za akumulatorsko baterijo

V predal za akumulatorsko baterijo je treba vstaviti akumulatorsko baterijo.

Tipska tablica s serijsko številko**3.2 Strižni noži za grmičevje in strižni noži za travo****1 Strižni noži za grmičevje, noži**

Noži režejo grmičevje.

2 Ščitnik nožev

Ščitnik nožev ščiti pred stikom z rezalnimi noži.

3 Strižni noži za travo, noži



Rezalni noži režejo travo.



4 Ščitnik nožev



Ščitnik nožev ščiti pred stikom s strižnimi noži za travo.



3.3 Simboli


Simboli so lahko na škarjah za grmičevje, akumulatorski bateriji ter polnilniku in pomenijo naslednje:


  LED-lučka sveti rdeče. Akumulatorska baterija ni v dopustnem temperaturnem območju.

  LED-lučka utripa rdeče. Obstaja motnja v akumulatorski bateriji ali polnilniku.

  LED-lučka utripa zeleno. Akumulatorska baterija se polni.


  LED-lučka sveti zeleno. Akumulatorska baterija je do konca napolnjena.


 Električno napravo uporabljate v zaprtem in suhem prostoru.

 Izdelka ne odvrzite med gospodinske odpadke.

4 Varnostni napotki**4.1 Opozorilni simboli**

Opozorilni simboli na škarjah za grmičevje, akumulatorski bateriji in polnilniku pomenijo naslednje:

 Upošteвайте varnostne napotke in tam navedene ukrepe.

 Ta navodila za uporabo je treba prebrati, razumeti in shraniti.



Nosite zaščitna očala.



Ne dotikajte se nožev, ki še tečejo.



Ne dotikajte se gibljivih nožev.



Upoštevajte varnostne napotke glede dvigajočih se predmetov in ustrezne ukrepe.



Zagotovite varnostno razdaljo.



Škarje za grmičevje in polnilnik zaščitite pred dežjem in vlago.



Akumulatorsko baterijo zaščitite pred vročino in ognjem.



Akumulatorske baterije ne potaplajte v tekočine.



Upoštevajte dopustno temperaturno območje akumulatorske baterije.

4.2 Pravilna uporaba

Škarje za grmičevje STIHL HSA 25 so primerne za naslednjo uporabo:

- s strižnim nožem za grmičevje: rezanje grmičevja
- s strižnim nožem za travo: rezanje trave

Škarje za grmičevje ne uporabljajte v dežju.

Priložena akumulatorska baterija 5120 oskrbuje škarje za grmičevje z energijo.

Priloženi polnilnik napolni akumulatorsko baterijo 5120.

⚠ OPOZORILO

- Akumulatorske baterije in polnilniki, ki jih podjetje STIHL ni odobrilo za škarje za grmičevje, lahko povzročijo požare in eksplozije. Osebe se lahko hudo poškodujejo ali umrejo in nastane lahko materialna škoda.
 - ▶ Škarje za grmičevje uporabljajte s priloženo akumulatorsko baterijo 5120.
 - ▶ Akumulatorsko baterijo 5120 polnite s priloženim polnilnikom.
- Če škarje za grmičevje, akumulatorska baterija ali polnilnik niso pravilno uporabljeni, se lahko osebe hudo poškodujejo ali umrejo in nastane lahko materialna škoda.
 - ▶ Škarje za grmičevje, akumulatorsko baterijo in polnilnik uporabljajte, kot je opisano v teh navodilih za uporabo.

4.3 Zahteve glede uporabnika

⚠ OPOZORILO

- Uporabniki, ki niso bili poučeni, ne morejo prepoznati ali oceniti nevarnosti škarij za grmičevje, akumulatorske baterije in polnilnika. Uporabnik in druge osebe se lahko hudo poškodujejo ali umrejo.



- ▶ Ta navodila za uporabo je treba prebrati, razumeti in shraniti.

- ▶ Če boste škarje za grmičevje, akumulatorsko baterijo ali polnilnik izročili novim lastnikom: priložite navodila za uporabo.
- ▶ Zagotoviti je treba, da uporabnik izpolnjuje naslednje zahteve:
 - Uporabnik je spočit.
 - Uporabnik je telesno, zaznavno in duševno sposoben upravljati in delati s škarjami za grmičevje, akumulatorsko baterijo in polnilnikom. Če je uporabnik telesno, zaznavno in duševno omejeno primeren za ta dela, sme uporabnik z napravo delati samo pod nadzorom ali po navodilih odgovorne osebe.
 - Uporabnik je polnoleten.
 - Uporabnika je pred prvo uporabo škarij za grmičevje in polnilnika poučil pooblaščen prodajalec STIHL ali strokovna oseba.
 - Uporabnik ni pod vplivom alkohola, zdravil ali drog.
- ▶ V primeru nejasnosti: obrnite se na pooblaščenega prodajalca STIHL.

4.4 Oblačila in oprema

⚠ OPOZORILO

- Med delom lahko škarje za grmičevje zagrabijo dolge lase. Uporabnik se lahko hudo poškoduje.
 - ▶ Dolge lase spnite in zavarujte, da jih škarje za grmičevje ne bodo mogle zagrabiti.
- Med delom se lahko predmeti z veliko hitrostjo dvignejo od tal. Uporabnik se lahko poškoduje.



- ▶ Nosite tesno prilegajoča se zaščitna očala. Primerna zaščitna očala so preizkušena v skladu s standardom EN 166 ali nacionalnimi predpisi in so na prodaj s primerno oznako.
 - ▶ Nosite tesno prilegajoči se zgornji del z dolgimi rokavi in dolge hlače.
- Med delom se lahko dvigne prah. Vdihavanje prahu lahko škoduje zdravju in povzroči alergične reakcije.
 - ▶ Nosite masko za zaščito pred prahom.
- Neprimerna oblačila se lahko zataknejo v lesu, grmičevju in v škarjah za grmičevje. Uporabniki brez primernih oblačil se lahko hudo poškodujejo.
 - ▶ Nosite tesno prilegajoča se oblačila.
 - ▶ Odložite šale in nakit.
- Med delom lahko pride uporabnik v stik z gibljivim nožem. Uporabnik se lahko hudo poškoduje.
 - ▶ Nosite obutev iz odpornega materiala.
 - ▶ Nosite dolge hlače iz trpežnega materiala.
- Med čiščenjem ali vzdrževanjem lahko uporabnik pride v stik z noži. Uporabnik se lahko poškoduje.
 - ▶ Nosite delovne rokavice iz odpornega materiala.
- Če uporabnik nosi neprimerno obutev, lahko zdrsne. Uporabnik se lahko poškoduje.
 - ▶ Nosite trdno, zaprto obutev z grobim podplatom.

4.5 Delovno območje in okolica

4.5.1 Škarje za grmičevje

⚠ OPOZORILO

- Nesodelujoče osebe, otroci in živali ne morejo prepoznati in oceniti nevarnosti škarij za grmičevje in dvignjenih predmetov. Nesodelujoče osebe, otroci in živali se lahko hudo poškodujejo in nastane lahko materialna škoda.



- ▶ Nesodelujoče osebe, otroci in živali se ne smejo zadrževati v delovnem območju.

- ▶ Škarij za grmičevje ne puščajte brez nadzora.
- ▶ Pazite, da se otroci ne bodo igrali s škarjami za grmičevje.

- Škarje za grmičevje niso zaščitene pred vodo. Pri delu v dežju ali vlažnem okolju obstaja nevarnost električnega udara. Uporabnik in škarje za grmičevje se lahko poškodujejo.



- ▶ Ne delajte v dežju ali v vlažnem okolju.

- Električni sestavni deli škarij za grmičevje lahko ustvarjajo iskre. Iskre lahko v lahko vnetljivi ali eksplozivni atmosferi povzročijo požare in eksplozije. Osebe se lahko hudo poškodujejo ali umrejo in nastane lahko materialna škoda.
- ▶ Ne delajte v lahko vnetljivi in eksplozivni atmosferi.

4.5.2 Akumulatorska baterija

⚠ OPOZORILO

- Nesodelujoče osebe, otroci in živali ne morejo prepoznati in oceniti nevarnosti akumulatorske baterije. Nesodelujoče osebe, otroci in živali se lahko hudo poškodujejo.
- ▶ Nesodelujoče osebe, otroci in živali se ne smejo zadrževati v bližini.
- ▶ Akumulatorske baterije ne puščajte brez nadzora.

- ▶ Pazite, da se otroci ne bodo igrali z akumulatorsko baterijo.
- Akumulatorska baterija ni zaščitena pred vplivi iz okolja. Če je akumulatorska baterija izpostavljena določenim vplivom iz okolja, se lahko akumulatorska baterija vname ali eksplozira. Osebe se lahko hudo poškodujejo in nastane lahko materialna škoda.



- ▶ Akumulatorsko baterijo zaščitite pred vročino in ognjem.
- ▶ Akumulatorske baterije ne mečite v ogenj.



- ▶ Akumulatorsko baterijo uporabljajte in shranite v temperaturnem območju med 0 °C in + 40 °C.



- ▶ Akumulatorske baterije ne potaplajte v tekočine.

- ▶ Akumulatorske baterije ne približujte kovinskim delom.
- ▶ Akumulatorske baterije ne izpostavljajte visokemu tlaku.
- ▶ Akumulatorske baterije ne izpostavljajte mikrovalovom.
- ▶ Akumulatorsko baterijo zaščitite pred kemikalijami in solmi.

4.5.3 Polnilnik

⚠ OPOZORILO

- Nesodelujoče osebe, otroci ne morejo prepoznati in oceniti nevarnosti polnilnika in električnega toka. Nesodelujoče osebe, otroci in živali se lahko hudo poškodujejo ali umrejo.
- ▶ Nesodelujoče osebe, otroci in živali se ne smejo zadrževati v bližini.
- ▶ Polnilnika ne puščajte brez nadzora.

► Pazite, da se otroci ne bodo igrali s polnilnikom.

- Polnilnik ni zaščiten pred vodo. Pri delu v dežju ali vlažnem okolju obstaja nevarnost električnega udara. Uporabnik in polnilnik se lahko poškodujeta.



- Ne uporabljati v dežju ali v vlažnem okolju.

- Polnilnik ni zaščiten pred vsemi vplivi iz okolja. Če je polnilnik izpostavljen določenim vplivom iz okolja, se lahko polnilnik vname ali eksplozira. Osebe se lahko hudo poškodujejo in nastane lahko materialna škoda.

- Polnilnik uporabljate v zaprtem in suhem prostoru.
- Polnilnika ne uporabljajte v lahko vnetljivi in eksplozivni atmosferi.
- Polnilnika ne uporabljajte na lahko vnetljivi podlagi.
- Polnilnik uporabljajte in hranite v temperaturnem območju med + 5 °C in + 40 °C.

- Osebe se lahko spotaknejo ob priključni kabel. Osebe se lahko poškodujejo in poškoduje se lahko polnilnik.

- Priključni kabel položite plosko na tla.

4.6 Varno stanje

4.6.1 Škarje za grmičevje

Škarje za grmičevje so v varnem stanju, če so izpolnjeni naslednji pogoji:

- Škarje za grmičevje niso poškodovane.
- Škarje za grmičevje so čiste in suhe.
- Upravljalni elementi delujejo in niso spremenjeni.
- Strižni nož za grmičevje ali strižni nož za travo sta pravilno nameščena.
- Montiran je samo originalni dodatni pribor STIHL za te škarje za grmičevje.
- Dodatni pribor je pravilno nameščen.

⚠ OPOZORILO

- V stanju, ki ni varno za uporabo, sestavni deli morda ne bodo pravilno delovali in varnostne naprave bodo morda izklopljene. Obstaja nevarnost hudih poškodb oseb ali smrti.
 - Delajte z nepoškodovanimi škarjami za grmičevje.
 - Če so škarje za grmičevje umazane ali mokre: škarje za grmičevje očistite in posušite.
 - Škarij za grmičevje ne spreminjajte.
 - Če upravljalni elementi ne delujejo: ne delajte s škarjami za grmičevje.
 - Montirajte samo originalni dodatni pribor STIHL za te škarje za grmičevje.
 - Dodatni pribor je treba montirati, kot je opisano v teh navodilih za uporabo ali v navodilih za uporabo dodatnega pribora.
 - V odprtine škarij za grmičevje ne potiskajte predmetov.
 - V primeru nejasnosti: obrnite se na pooblaščenega prodajalca STIHL.

4.6.2 Noži

Noži so v varnem stanju, če so izpolnjeni naslednji pogoji:

- Noži niso poškodovani.
- Noži niso preoblikovani.
- Noži se nemoteno premikajo.
- Noži so pravilno naostreni.
- Noži so brez srhov.

⚠ OPOZORILO

- V stanju, ki ni varno za uporabo, se lahko deli nožev sprostitjo in odletijo. Obstaja nevarnost hudih poškodb oseb.
 - Delajte z nepoškodovanim nožem.
 - Nože pravilno naostrite in ostrgajte.

- ▶ V primeru nejasnosti: Obrnite se na pooblaščenega prodajalca STIHL.

4.6.3 Akumulatorska baterija

Akumulatorska baterija je v varnem stanju, če so izpolnjeni naslednji pogoji:

- Akumulatorska baterija ni poškodovana.
- Akumulatorska baterija je čista in suha.
- Akumulatorska baterija deluje in ni spremenjena.

! OPOZORILO

- Če akumulatorska baterija ni v varnem stanju, ne more varno delovati. Obstaja nevarnost hudih poškodb oseb.
 - ▶ Delajte z nepoškodovano in delujočo akumulatorsko baterijo.
 - ▶ Ne polnite poškodovane ali pokvarjene akumulatorske baterije.
 - ▶ Če je akumulatorska baterija umazana ali mokra: akumulatorsko baterijo je treba očistiti in posušiti.
 - ▶ Akumulatorske baterije ne spreminjajte.
 - ▶ V odprtine akumulatorske baterije ne potiskajte predmetov.
 - ▶ Električnih kontaktov akumulatorske baterije ne vežite na kovinske predmete in ne ustvarjajte kratkega stika.
 - ▶ Akumulatorske baterije ne odpirajte.
- Iz poškodovane akumulatorske baterije lahko izteče tekočina. Če tekočina pride v stik s kožo ali očmi, lahko pride do draženja kože ali oči.
 - ▶ Preprečite stik s tekočino.
 - ▶ Če je prišlo do stika s kožo: prizadeta mesta sperite z veliko vode in mila.
 - ▶ Če je prišlo do stika z očmi: oči je treba vsaj 15 minut spirati z veliko vode in obiskati je treba zdravnika.

- Poškodovana ali pokvarjena akumulatorska baterija lahko ima nenavaden vonj, iz nje se lahko kadi ali pa lahko gori. Osebe se lahko hudo poškodujejo ali umrejo in nastane lahko materialna škoda.
 - ▶ Če ima akumulatorska baterija nenavaden vonj ali se iz nje kadi: akumulatorske baterije ne uporabljajte in je ne približujte gorljivim snovem.
 - ▶ Če akumulatorska baterija gori: akumulatorsko baterijo poskušajte pogasiti z gasilnim aparatom ali vodo.

4.6.4 Polnilnik

Polnilnik je v varnem stanju, če so izpolnjeni naslednji pogoji:

- Polnilnik ni poškodovan.
- Polnilnik je čist in suh.

! OPOZORILO

- V stanju, ki ni varno za uporabo, sestavni deli morda ne bodo pravilno delovali in varnostne naprave bodo morda izklopljene. Obstaja nevarnost hudih poškodb oseb ali smrti.
 - ▶ Uporabljajte nepoškodovan polnilnik.
 - ▶ Če je polnilnik umazan ali moker: polnilnik očistite in posušite.
 - ▶ Polnilnika ne spreminjajte.
 - ▶ V odprtine polnilnika ne potiskajte predmetov.
 - ▶ Električnih kontaktov polnilnika ne vežite na kovinske predmete in ne ustvarjajte kratkega stika.
 - ▶ Polnilnika ne odpirajte.

4.7 Delo

OPOZORILO

- Uporabnik v določenih situacijah več ne more zbrano delati. Uporabnik se lahko spotakne, pade in se hudo poškoduje.
 - ▶ Delajte mirno in premišljeno.
 - ▶ Če so svetlobne razmere in vidljivost slabi: ne delajte s škarjami za grmičevje.
 - ▶ Sami upravljajte škarje za grmičevje.
 - ▶ Pazite na ovire.
 - ▶ Med delom stojte na tleh in pazite na ravnotežje. Če je treba delati na višini: uporabite delovni oder ali varno ogrodje.
 - ▶ Če nastopijo znaki utrujenosti: privoščite si odmor.
- Če uporabnik dela nad višino ramen, se lahko prej utruji. Uporabnik se lahko hudo poškoduje.
 - ▶ Le kratek čas delajte nad višino ramen.
 - ▶ Med delom imejte premore.
- Če gibljivi noži zadenejo ob trdi predmet, se lahko močno upočasnijo. Zaradi nastalih reakcijskih sil lahko uporabnik izgubi nadzor nad škarjami za grmičevje in se hudo poškoduje.
 - ▶ Pred začetkom del pregledajte, ali so v grmičevju ali travi trdi predmeti in jih odstranite.
- Uporabnik se lahko ureže na gibljivih nožih. Uporabnik se lahko hudo poškoduje.



- ▶ Prosto roko držite proč od gibljivih nožev.
- ▶ Ne dotikajte se gibljivih nožev.
- ▶ Če noži blokirajo zaradi nekega predmeta: izklopite škarje za grmičevje in odstranite akumulatorsko baterijo. Šele nato odstranite predmet.

- Če se škarje za grmičevje med delom spremenijo ali se začnejo obnašati nenavadno, škarje za grmičevje morda niso v varnem stanju za uporabo. Osebe se lahko hudo poškodujejo in nastane lahko materialna škoda.
 - ▶ Končajte delo, odstranite akumulatorsko baterijo in se obrnite na pooblaščenega prodajalca STIHL.
- Med delom lahko zaradi škarij za grmičevje nastanejo vibracije.
 - ▶ Nosite rokavice.
 - ▶ Med delom imejte premore.
 - ▶ Če se pojavijo znaki motene prekrvavitve: obiščite zdravnika.
- Ko spustite prestavno ročico, se noži še pribl. 1 sekundo premikajo. Osebe se lahko urežejo na gibljivih nožih. Obstaja nevarnost hudih poškodb oseb.



- ▶ Škarje za grmičevje držite za upravljalni ročaj in počakajte, da se noži zaustavijo.

NEVARNOST

- Pri delu v bližini vodov pod napetostjo lahko pridejo noži v stik z vodi pod napetostjo in jih poškodujejo. Uporabnik se lahko hudo poškoduje ali umre.
 - ▶ Ne delajte v bližini vodov pod napetostjo.

4.8 Naloži

OPOZORILO

Stik s sestavnimi deli, ki so pod napetostjo, lahko nastane v naslednjih primerih:

- Priključni kabel je poškodovan.
- Omrežni vtič je poškodovan.
- Vtičnica ni pravilno nameščena.

- Stik s sestavnimi deli, ki so pod napetostjo, lahko povzroči električni udar. Uporabnik se lahko hudo poškoduje ali umre.
 - ▶ Prepričajte se, da priključni kabel in omrežni vtič nista poškodovana.
 - ▶ Omrežni vtič vtaknite v pravilno nameščeno vtičnico.
- Med polnjenjem lahko zaradi nepravilne omrežne napetosti ali frekvence pride do prenapetosti v polnilniku. Polnilnik se lahko poškoduje.
 - ▶ Prepričajte se, da omrežna napetost in frekvenca električnega omrežja ustrežata navedbam na tipski tablici na polnilniku.
- Med polnjenjem lahko ima poškodovan ali pokvarjen polnilnik nenavaden vonj in iz njega se lahko začne kaditi. Osebe se lahko poškodujejo in nastane lahko materialna škoda.
 - ▶ Izvlecite omrežni vtič iz vtičnice.
- V primeru nezadostnega odvajanja toplote se lahko začne polnilnik pregrevati in povzroči požar. Osebe se lahko hudo poškodujejo ali umrejo in nastane lahko materialna škoda.
 - ▶ Polnilnika ne pokrivajte.
- Če je na eno vtičnico priključenih več polnilnikov, lahko med polnjenjem pride do preobremenitve električnih vodov. Električni vodi se lahko segrejejo in povzročijo požar. Osebe se lahko hudo poškodujejo ali umrejo in nastane lahko materialna škoda.
 - ▶ Na eno vtičnico priključite po en polnilnik.
 - ▶ Polnilnika ne priključujte na večdelne vtičnice.

4.9 Transport

4.9.1 Transport škarij za grmičevje

OPOZORILO

- Med transportom se lahko škarje za grmičevje prevrnejo ali se premikajo. Osebe se lahko poškodujejo in nastane lahko materialna škoda.
 - ▶ odstranite akumulatorsko baterijo.
 - ▶ Ščitnik nožev potisnite čez nože, da bodo ti v celoti pokriti.
 - ▶ Škarje za grmičevje zavarujte z napenjalnimi pasovi, jermeni ali mrežo tako, da se ne bodo mogle prevrniti in premikati.

4.9.2 Akumulatorska baterija

OPOZORILO

- Akumulatorska baterija ni zaščiten pred vplivi iz okolja. Če je akumulatorska baterija izpostavljena določenim vplivom iz okolja, se lahko akumulatorska baterija poškoduje in nastane lahko materialna škoda.
 - ▶ Ne transportirajte poškodovane akumulatorske baterije.
 - ▶ Akumulatorsko baterijo transportirajte v električno neprevodni embalaži.
- Med transportom se lahko akumulatorska baterija prevrne ali se premika. Osebe se lahko poškodujejo in nastane lahko materialna škoda.
 - ▶ Akumulatorsko baterijo v embalaži zapakirajte tako, da se ne bo mogla premikati.
 - ▶ Embalažo zavarujte, da se ne bo mogla premikati.

4.10 Shranjevanje

4.10.1 Shranjevanje škarij za grmičevje

⚠ OPOZORILO

- Otroci ne morejo prepoznati in oceniti nevarnosti škarij za grmičevje. Otroci se lahko hudo poškodujejo.
 - ▶ Odstranite akumulatorsko baterijo.
 - ▶ Ščitnik nožev potisnite čez nože, da bodo ti v celoti pokriti.
 - ▶ Škarje za grmičevje hranite izven dosega otrok.
- Električni kontakti škarij za grmičevje in kovinski sestavni deli lahko zaradi vlage korodirajo. Škarje za grmičevje se lahko poškodujejo.
 - ▶ Odstranite akumulatorsko baterijo.
 - ▶ Škarje za grmičevje očistite in shranite na suhem mestu.

4.10.2 Akumulatorska baterija

⚠ OPOZORILO

- Otroci ne morejo prepoznati in oceniti nevarnosti akumulatorske baterije. Otroci se lahko hudo poškodujejo.
 - ▶ Akumulatorsko baterijo hranite izven dosega otrok.
- Akumulatorska baterija ni zaščitena pred vplivi iz okolja. Če je akumulatorska baterija izpostavljena določenim vplivom iz okolja, se lahko akumulatorska baterija poškoduje.
 - ▶ Akumulatorsko baterijo shranite na čistem in suhem mestu.
 - ▶ Akumulatorsko baterijo shranite v zaprtem prostoru.
 - ▶ Akumulatorske baterije ne shranjujte v škarjah za grmičevje in polnilniku.
 - ▶ Akumulatorsko baterijo shranite v električno neprevodni embalaži.
 - ▶ Akumulatorsko baterijo shranite v temperaturnem območju med - 10°C in + 40°C.

4.10.3 Polnilnik

⚠ OPOZORILO

- Otroci ne morejo prepoznati in oceniti nevarnosti polnilnika. Otroci se lahko hudo poškodujejo ali umrejo.
 - ▶ Odstranite akumulatorsko baterijo.
 - ▶ Polnilnik hranite izven dosega otrok.
- Polnilnik ni zaščiten pred vsemi vplivi iz okolja. Če je polnilnik izpostavljen določenim vplivom iz okolja, se lahko polnilnik poškoduje.
 - ▶ Odstranite akumulatorsko baterijo.
 - ▶ Če je polnilnik topel: počakajte, da se polnilnik ohladi.
 - ▶ Polnilnik očistite in shranite na suhem mestu.
 - ▶ Polnilnik shranite v zaprtem prostoru.
 - ▶ Polnilnik hranite v temperaturnem območju med + 5 °C in + 40 °C.
- Priključni kabel ni predviden za nošenje ali obešanje polnilnika. Priključni kabel in polnilnik se lahko poškodujeta.
 - ▶ Polnilnik primite za ohišje.

4.11 Čiščenje, vzdrževanje in popraviljanje

⚠ OPOZORILO

- Če je med čiščenjem, vzdrževanjem ali popravlilom akumulatorska baterija vstavljena, se lahko škarje za grmičevje nenamerno vklopijo. Osebe se lahko hudo poškodujejo in nastane lahko materialna škoda.
 - ▶ odstranite akumulatorsko baterijo.
- Močna čistilna sredstva, čiščenje z vodnim curkom ali ostri predmeti lahko poškodujejo škarje za grmičevje, nože, akumulatorsko baterijo in polnilnik. Če škarje za grmičevje, noži, akumulatorska baterija ali polnilnik niso







pravilno očiščeni, sestavni deli morda ne bodo več pravilno delovali in varnostne naprave bodo morda izklopljene. Obstaja nevarnost hudih poškodb oseb.


- ▶ Škarje za grmičevje, nože, akumulatorsko baterijo in polnilnik je treba čistiti, kot je opisano v navodilih za uporabo.
- Če škarje za grmičevje, noži, akumulatorska baterija in polnilnik niso pravilno vzdrževani ali popravljani, sestavni deli morda ne bodo več pravilno delovali in varnostne naprave bodo morda izklopljene. Obstaja nevarnost hudih poškodb oseb ali smrti.
 - ▶ Škarij za grmičevje, akumulatorske baterije in polnilnika ne vzdržujte ali popravljajte sami.
 - ▶ Če je treba vzdrževati ali popraviti škarje za grmičevje, akumulatorsko baterijo ali polnilnik: obrnite se na pooblaščenega prodajalca STIHL.
 - ▶ Nože je treba čistiti, kot je opisano v navodilih za uporabo.
- Med čiščenjem ali vzdrževanjem nožev se lahko uporabnik ureže na ostrih rezalnih zobeh. Uporabnik se lahko poškoduje.
 - ▶ Nosite delovne rokavice iz odpornega materiala.

5 Pripravljanje škarij za grmičevje za uporabo

5.1 Pripravljanje škarij za grmičevje za uporabo

Pred vsakim začetkom dela je treba izvesti naslednje korake:

- ▶ Prepričajte se, da so naslednji sestavni deli v varnem stanju za uporabo:
 - Škarje za grmičevje,  4.6.1.
 - Noži,  4.6.2.
 - Akumulatorska baterija,  4.6.3.
 - Polnilnik,  4.6.4.
- ▶ Do konca napolnite akumulatorsko baterijo,  6.1.
- ▶ Čiščenje škarij za grmičevje,  15.1.

- ▶ Preverite upravljalne elemente,  10.1.
- ▶ Če korakov ni mogoče izvesti: škarij za grmičevje ne uporabljajte in se obrnite na pooblaščenega prodajalca STIHL.

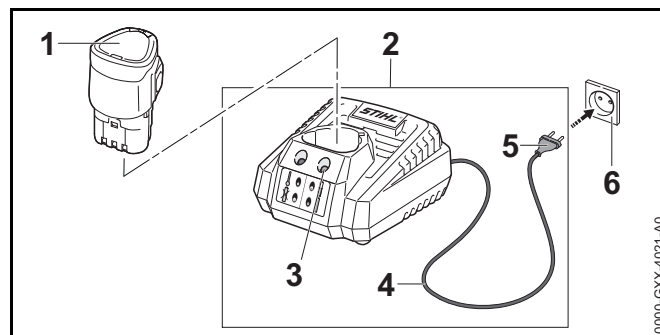
6 Polnjenje akumulatorske baterije in LED-lučke

6.1 Polnjenje akumulatorske baterije

Čas polnjenja je odvisen od različnih dejavnikov, npr. od temperature akumulatorske baterije ali od temperature okolice. Dejanski čas polnjenja lahko odstopa od navedenega časa polnjenja. Čas polnjenja je naveden na spletnem naslovu www.stihl.com/charging-times.

Ko je omrežni vtič vstavljen v vtičnico in akumulatorska baterija vstavljena v polnilnik, se polnjenje samodejno začne. Ko je akumulatorska baterija do konca napolnjena, sveti desna LED-lučka na polnilniku zeleno. Polnjenje je zaključeno.

Med polnjenjem se akumulatorska baterija in polnilnik ogrejeta.



- ▶ Vstavite omrežni vtič (5) v dobro dostopno vtičnico (6).
- ▶ Položite priključni kabel (4).

- ▶ Akumulatorsko baterijo (1) vstavite v vodila polnilnika (2) in jo potisnite to naslona. LED-lučka (3) utripa zeleno in akumulatorska baterija (1) se polni.
- ▶ Če sveti LED-lučka (3) zeleno: izvlecite omrežni vtič (5) iz vtičnice (6). Akumulatorska baterija je do konca napolnjena.
- ▶ Odstranite akumulatorsko baterijo (1).

6.2 Svetilni diodi na polnilniku

LED-lučke lahko prikazujejo stanje napoljenosti akumulatorske baterije ali motnje polnilnika oz. akumulatorske baterije. LED-lučke lahko svetijo ali utripajo zeleno ali rdeče.

Če LED-lučka utripa zeleno, se akumulatorska baterija polni.

Če LED-lučka sveti zeleno, je akumulatorska baterija popolnoma napolnjena.

- ▶ Če LED-lučka sveti rdeče: počakajte, da se akumulatorska baterija ohladi. Akumulatorska baterija ni v dopustnem temperaturnem območju.
- ▶ Če LED-lučka utripa rdeče: polnilnika ne uporabljajte in se obrnite na pooblaščenega prodajalca STIHL. Obstaja motnja v polnilniku ali akumulatorski bateriji.

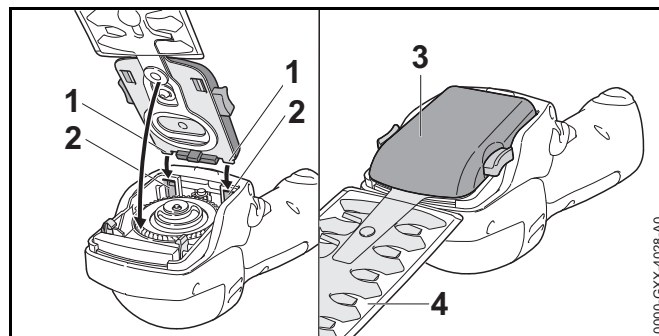
7 Sestavljanje škarij za grmičevje

7.1 Montiranje in demontiranje nožev

7.1.1 Montaža strižnega noža za grmičevje ali strižnega noža za travo

Strižni nož za grmičevje in strižni nož za travo se na škarje za grmičevje montirata na enak način.

- ▶ Izklopite škarje za grmičevje in odstranite akumulatorsko baterijo.
- ▶ Ščitnik nožev potisnite čez nože, da bodo ti v celoti pokriti.

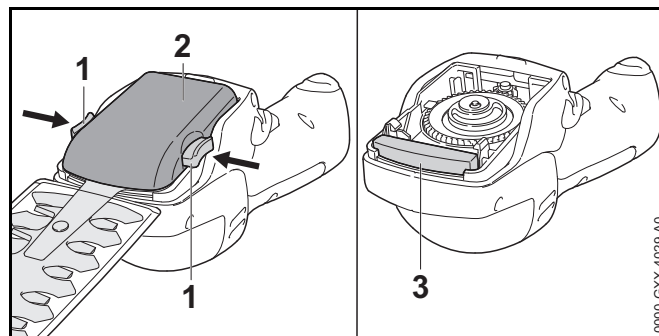


- ▶ Zaskočki (1) strižnega noža za grmičevje (3) ali strižnega noža za travo (3) nastavite na vodili (2).
- ▶ Strižni nož za grmičevje (3) ali strižni nož za travo (3) obrnite navzdol in močno pritisnite navzdol. Strižni nož za grmičevje (3) ali strižni nož za travo (3) slišno zaskoči.
- ▶ Snemite ščitnik nožev (4).

7.1.2 Demontaža strižnega noža za grmičevje ali strižnega noža za travo

Strižni nož za grmičevje in strižni nož za travo se demontirata na enak način.

- ▶ Izklopite škarje za grmičevje in odstranite akumulatorsko baterijo.
- ▶ Ščitnik nožev potisnite čez nože, da bodo ti v celoti pokriti.

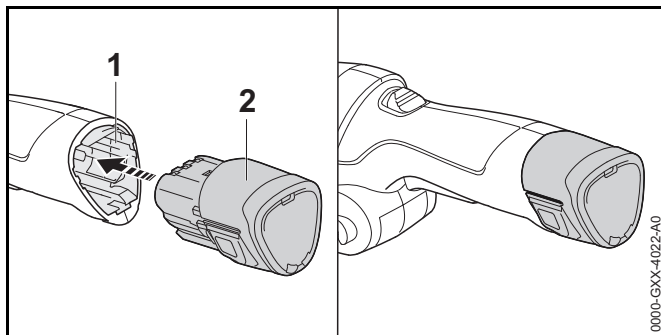


- ▶ Pritisnite obe zaporni ročici (1). Strižni nož za grmičevje (2) ali strižni nož za travo (2) je sproščen.
- ▶ Snemite strižni nož za grmičevje (2) ali strižni nož za travo (2).

Med delom ščitnik (3) iz pene ščiti gonilo pred umazanijo. Ščitnik (3) je fiksno pritrjen na škarje za grmičevje in ga ni mogoče odstraniti.

8 Vstavljanje in odstranjevanje akumulatorske baterije

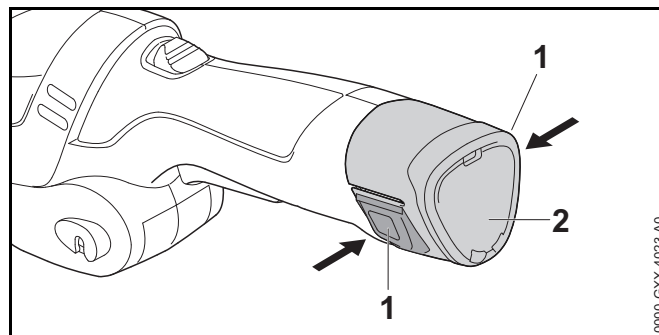
8.1 Vstavljanje akumulatorske baterije



- ▶ Akumulatorsko baterijo (2) potisnite do naslona v predal za akumulatorsko baterijo (1). Akumulatorska baterija (2) slišno zaskoči.

8.2 Odstranitev akumulatorske baterije

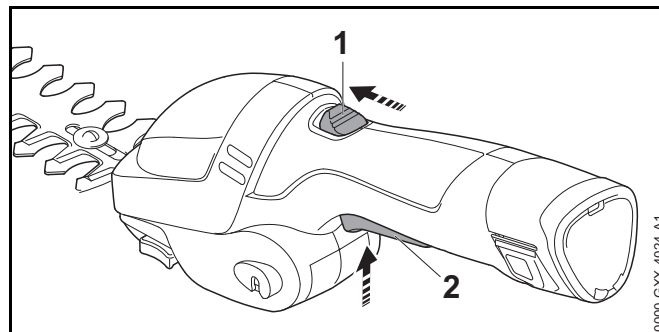
- ▶ Škarje za grmičevje položite na ravno površino.
- ▶ Eno roko držite pred predalom za akumulatorsko baterijo, da akumulatorska baterija (2) ne bo padla na tla.



- ▶ Pritisnite obe zaporni ročici (1). Akumulatorska baterija (2) je sproščena in jo lahko odstranite.

9 Vklp in izklop škarij za grmičevje

9.1 Vklp škarij za grmičevje



- ▶ Sprostitveni drsnik (1) s palcem potisnite v smeri proti nožem in ga držite.
- ▶ S kazalcem pritisnite prestavno ročico (2) in jo držite pritisnjeno. Sprostitveni drsnik (1) lahko izpustite. Škarje za grmičevje pospešujejo in noži se premikajo.

9.2 Izklop škarij za grmičevje

- ▶ Spustite prestavno ročico in sprostitveni drsnik.

- ▶ Počakajte, da se noži po pribl. 1 sekundi več ne bodo premikali.
- ▶ Če se noži po pribl. 1 sekundi še premikajo: odstranite akumulatorsko baterijo in se obrnite na pooblaščenega prodajalca STIHL. Škarje za grmičevje so pokvarjene.

10 Preverjanje škarij za grmičevje

10.1 Preverjanje upravljalnih elementov

Sprostitveni drsnik in prestavna ročica

- ▶ Odstranite akumulatorsko baterijo.
- ▶ Poskusite potisniti prestavno ročico, ne da bi pritisnili sprostitveni drsnik.
- ▶ Če prestavno ročico lahko potisnete: škarij za grmičevje ne uporabljajte in se obrnite na pooblaščenega prodajalca STIHL. Sprostitveni drsnik je poškodovan.
- ▶ Sprostitveni drsnik s palcem potisnite v smeri proti nožem in ga držite.
- ▶ Pritisnite prestavno ročico.
- ▶ Spustite prestavno ročico in sprostitveni drsnik.
- ▶ Če se prestavna ročica ali sprostitveni drsnik težko premika ali ne skoči nazaj v začetni položaj: škarij za grmičevje ne uporabljajte in se obrnite na pooblaščenega prodajalca STIHL. Prestavna ročica ali sprostitveni drsnik sta pokvarjena.

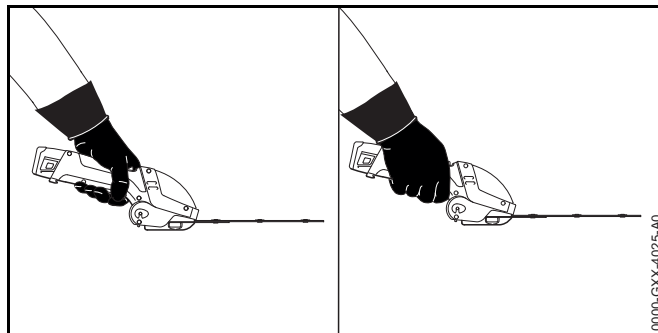
Vklop škarij za grmičevje

- ▶ Vstavite akumulatorsko baterijo.
- ▶ Sprostitveni drsnik s palcem potisnite v smeri proti nožem in ga držite.
- ▶ Pritisnite prestavno ročico in jo držite pritisnjeno. Noži se premikajo.
- ▶ Spustite prestavno ročico. Noži se po pribl. 1 sekundi zaustavijo.

- ▶ Če se noži po pribl. 1 sekundi še premikajo: odstranite akumulatorsko baterijo in se obrnite na pooblaščenega prodajalca STIHL. Škarje za grmičevje so pokvarjene.

11 Delo s škarjami za grmičevje

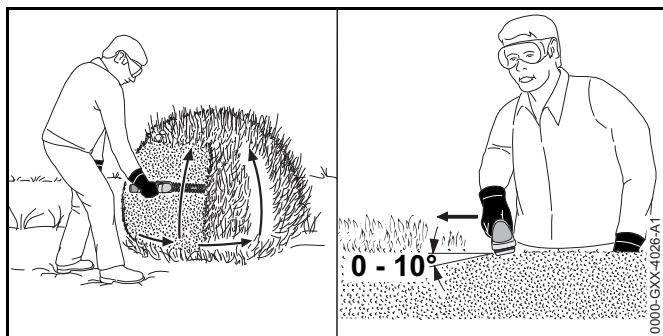
11.1 Drža in vodenje škarij za grmičevje



- ▶ Škarje za grmičevje z eno roko primite za upravljalni ročaj, tako da s palcem trdno objamete upravljalni ročaj.
- ▶ Prosto roko držite proč od gibljivih nožev.

11.2 Rezanje grmičevja

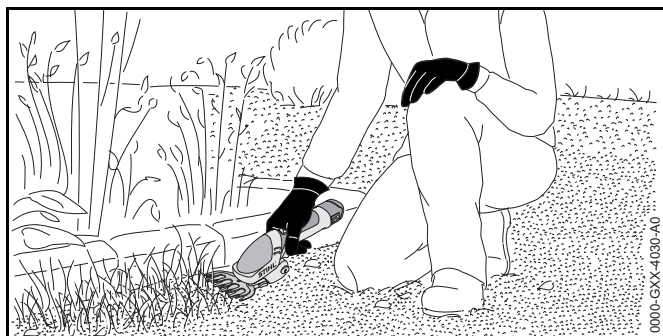
- ▶ Namestite strižni nož za grmičevje.
- ▶ Debele veje in vejice prej porežite s škarjami za veje, škarjami za živo mejo ali motorno žago.



- ▶ Škarje za grmičevje ob eni strani grmičevja vodite v loku od spodaj navzgor in režite grmičevje.
- ▶ Škarje za grmičevje spustite, ne da bi rezali grmičevje.
- ▶ Počasi in nadzorovano se premikajte naprej.
- ▶ Škarje za grmičevje znova vodite v loku od spodaj navzgor in režite grmičevje.
- ▶ Drugo stran grmičevja režite na enak način.
- ▶ Strižni nož za grmičevje na zgornji strani grmičevja pristavite pod kotom med 0° in 10°.
- ▶ Škarje za grmičevje vodite vodoravno in v loku sem ter tja in režite grmičevje.
- ▶ Če se učinek rezanja zmanjša: naostrite nože.

11.3 Rezanje trave

- ▶ Namestite strižne nože za travo.



- ▶ Škarje za grmičevje vodite na zeleni višini reza po travi.

12 Po delu

12.1 Po delu

- ▶ Izklopite škarje za grmičevje in odstranite akumulatorsko baterijo.
- ▶ Če so škarje za grmičevje mokre: počakajte, da se škarje za grmičevje posušijo.
- ▶ Očistite škarje za grmičevje.
- ▶ Očistite nože.
- ▶ Ščitnik nožev potisnite čez nože, da bodo ti v celoti pokriti.
- ▶ Očistite akumulatorsko baterijo.

13 Transport

13.1 Transport škarij za grmičevje

- ▶ Izklopite škarje za grmičevje in odstranite akumulatorsko baterijo.
- ▶ Ščitnik nožev potisnite čez nože, da bodo ti v celoti pokriti.
- ▶ Škarje za grmičevje nosite z eno roko za upravljalni ročaj.
- ▶ Če boste škarje za grmičevje transportirali v vozilu: škarje za grmičevje zavarujte tako, da se ne bodo mogle prevrniti in premikati.

13.2 Transport akumulatorske baterije

- ▶ Izklopite škarje za grmičevje in odstranite akumulatorsko baterijo.
- ▶ Prepričajte se, ali je akumulatorska baterija v varnem stanju za uporabo.
- ▶ Akumulatorsko baterijo zapakirajte tako, da bodo izpolnjeni naslednji pogoji:
 - Embalaža ni električno prevodna.
 - Akumulatorska baterija se v embalaži ne more premikati.
- ▶ Embalažo zavarujte, da se ne bo mogla premikati.

Za akumulatorsko baterijo veljajo zahteve glede transporta nevarnega blaga. Akumulatorska baterija je klasificirana kot UN 3480 (litij-ionska baterija) in je bila preizkušena v skladu s priročnikom ZN »Preizkusi in kriteriji, del III, poglavje 38.3«

Predpisi glede transporta so navedeni na spletnem naslovu www.stihl.com/safety-data-sheets.

14 Shranjevanje

14.1 Shranjevanje škarij za grmičevje

- ▶ Izklopite škarje za grmičevje in odstranite akumulatorsko baterijo.
- ▶ Ščitnik nožev potisnite čez nože, da bodo ti v celoti pokriti.
- ▶ Škarje za grmičevje shranite tako, da bodo izpolnjeni naslednji pogoji:
 - škarje za grmičevje so izven dosega otrok.
 - Škarje za grmičevje so čiste in suhe.

14.2 Shranjevanje akumulatorske baterije

- ▶ Akumulatorsko baterijo shranite tako, da bodo izpolnjeni naslednji pogoji:
 - Akumulatorska baterija je izven dosega otrok.
 - Akumulatorska baterija je čista in suha.
 - Akumulatorska baterija je v zaprtem prostoru.
 - Akumulatorska baterija ni v škarjah za grmičevje in polnilniku.
 - Akumulatorska baterija je v električno neprevodni embalaži.
 - Akumulatorska baterija je v temperaturnem območju med - 10 °C in + 40 °C.

14.3 Shranjevanje polnilnika

- ▶ Izvlecite omrežni vtič iz vtičnice.
- ▶ Odstranite akumulatorsko baterijo.
- ▶ Polnilnik shranite tako, da bodo izpolnjeni naslednji pogoji:

- Polnilnik je izven dosega otrok.
- Polnilnik je čist in suh.
- Polnilnik je v zaprtem prostoru.
- V polnilnik ni vstavljena akumulatorska baterija.
- Polnilnika ne obešajte za priključni kabel.
- Polnilnik je v temperaturnem območju med + 5 °C in + 40 °C.

15 Čiščenje

15.1 Čiščenje škarij za grmičevje

- ▶ Izklopite škarje za grmičevje in odstranite akumulatorsko baterijo.
- ▶ Škarje za grmičevje očistite z vlažno krpo ali sredstvom za odstranjevanje smole STIHL.

15.2 Čiščenje nožev

- ▶ Izklopite škarje za grmičevje in odstranite akumulatorsko baterijo.
- ▶ Nože na obeh straneh napršite s sredstvom za odstranjevanje smole STIHL.
- ▶ Vstavite akumulatorsko baterijo.
- ▶ Škarje za grmičevje vklopite za 5 sekund. Noži se premikajo. Sredstvo za odstranjevanje smole STIHL se enakomerno porazdeli.

15.3 Čiščenje akumulatorske baterije

- ▶ Akumulatorsko baterijo očistite z vlažno krpo.

15.4 Čiščenje polnilnika

- ▶ Izvlecite omrežni vtič iz vtičnice.
- ▶ Polnilnik očistite z vlažno krpo.
- ▶ Električne kontakte polnilnika očistite s čopičem ali mehko krtačo.

16 Vzdrževanje

16.1 Ostrenje nožev

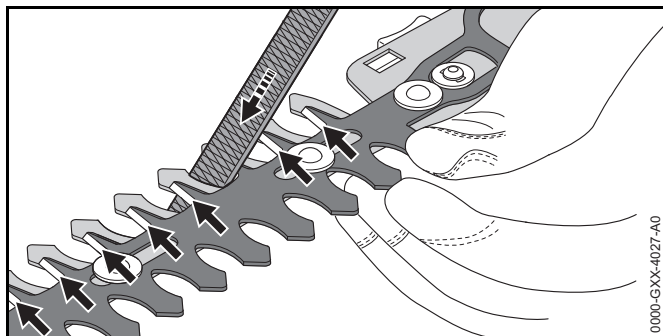
Strižni nož za grmičevje

STIHL priporoča, da strižni nož za grmičevje odnesete na ostrenje k pooblaščenemu prodajalcu STIHL.

! OPOZORILO

Rezalni zobje nožev so ostri. Uporabnik se lahko ureže.

- ▶ Nosite delovne rokavice iz odpornega materiala.



- ▶ Nože potisnite tako enega proti drugemu, da bodo rezila dobro dostopna.
- ▶ Vsako rezilo zgornjega noža je treba s ploščato pilo STIHL naostriti v smeri naprej. Pri tem je treba upoštevati ostrilni kot, 19.2.
- ▶ Strižni nož za grmičevje obrnite.
- ▶ Naostrite preostala rezila.
- ▶ Z vlažno krpo odstranite prah, ki nastane med piljenjem.
- ▶ Strižni nož za grmičevje na obeh straneh napršite s sredstvom za odstranjevanje smole STIHL.
- ▶ Škarje za grmičevje vklopite za 5 sekund. Noži se premikajo. Sredstvo za odstranjevanje smole STIHL se enakomerno porazdeli.

- ▶ V primeru nejasnosti: obrnite se na pooblaščenega prodajalca STIHL.

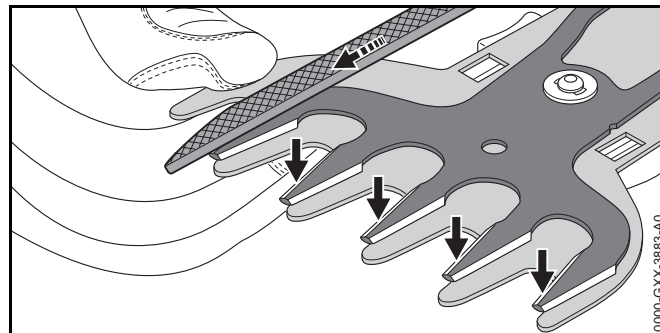
Strižni nož za travo

STIHL priporoča, da strižni nož za travo odnesete na ostrenje k pooblaščenemu prodajalcu STIHL.

! OPOZORILO

Rezalni zobje nožev so ostri. Uporabnik se lahko ureže.

- ▶ Nosite delovne rokavice iz odpornega materiala.



- ▶ Zgornji nož potisnite v celoti v eno smer tako, da je dobro dostopna vsakič ena stran rezalnih robov.
- ▶ Vsak dobro dostopni rezalni rob zgornjega noža je treba s ploščato pilo STIHL spiliti v smeri naprej. Pri tem je treba upoštevati ostrilni kot, 19.2.
- ▶ Zgornji nož potisnite v celoti v drugo smer tako, da je dobro dostopna vsakič druga stran rezalnih robov.
- ▶ Naostrite preostala rezila.
- ▶ Z vlažno krpo odstranite prah, ki nastane med piljenjem.
- ▶ Strižni nož za travo na obeh straneh napršite s sredstvom za odstranjevanje smole STIHL.
- ▶ Škarje za grmičevje vklopite za 5 sekund. Noži se premikajo. Sredstvo za odstranjevanje smole STIHL se enakomerno porazdeli.
- ▶ V primeru nejasnosti: obrnite se na pooblaščenega prodajalca STIHL.

17 Popravila

17.1 Popravljanje škarij za grmičevje, akumulatorske baterije in polnilnika

Uporabnik ne more sam popravljati škarij za grmičevje, nožev, akumulatorske baterije in polnilnika.

- ▶ Če so škarje za grmičevje poškodovane: škarij za grmičevje ne uporabljajte in se obrnite na pooblaščenega prodajalca STIHL.
- ▶ Če so noži poškodovani: zamenjajte nože.
- ▶ Če je akumulatorska baterija pokvarjena ali poškodovana: Zamenjajte akumulatorsko baterijo.
- ▶ Če je polnilnik pokvarjen ali poškodovan: zamenjajte polnilnik.
- ▶ Če je priključni kabel pokvarjen ali poškodovan: polnilnika ne uporabljajte, priključni kabel pa naj zamenja pooblaščen prodajalec STIHL.

18 Odpravljanje motenj

18.1 Odpravljanje motenj škarij za grmičevje, akumulatorske baterije ali polnilnika

Motnja	Svetilni diodi na polnilniku	Vzrok	Rešitev
Škarje za grmičevje se ob vklopu ne zaženejo.		Akumulatorska baterija je premalo napolnjena.	▶ napolnite akumulatorsko baterijo.
		Akumulatorska baterija je pretopla ali prehladna.	▶ Odstranite akumulatorsko baterijo. ▶ Počakajte, da se akumulatorska baterija segreje/ohladi.
		Obstaja motnja v škarjah za grmičevje.	▶ Odstranite akumulatorsko baterijo. ▶ Očistite električne kontakte v predalu za akumulatorsko baterijo. ▶ Vstavite akumulatorsko baterijo. ▶ Vklonite škarje za grmičevje. ▶ Če se škarje za grmičevje ob vklopu še naprej ne zaženejo: škarij za grmičevje ne uporabljajte in se obrnite na pooblaščenega prodajalca STIHL.
		Noži se težko premikajo.	▶ Nože na obeh straneh napršite s sredstvom za odstranjevanje smole STIHL. ▶ Če se škarje za grmičevje ob vklopu še naprej ne zaženejo: škarij za grmičevje ne uporabljajte in se obrnite na pooblaščenega prodajalca STIHL.
		Škarje za grmičevje so pretople.	▶ Odstranite akumulatorsko baterijo. ▶ počakajte, da se škarje za grmičevje ohladijo.
		Obstaja motnja akumulatorske baterije.	▶ Odstranite akumulatorsko baterijo in jo ponovno vstavite. ▶ Vklonite škarje za grmičevje. ▶ Če se škarje za grmičevje ob vklopu še naprej ne zaženejo: akumulatorske baterije ne uporabljajte in se obrnite na pooblaščenega prodajalca STIHL.
		Električna povezava med škarjami za grmičevje in akumulatorsko baterijo je prekinjena.	▶ Odstranite akumulatorsko baterijo in jo ponovno vstavite.

Motnja	Svetilni diodi na polnilniku	Vzrok	Rešitev
		Škarje za grmičevje ali akumulatorska baterija so vlažne.	► Počakajte, da se škarje za grmičevje ali akumulatorska baterija posušijo.
Škarje za grmičevje se med delovanjem izklopijo.		Škarje za grmičevje so pretopele.	► Odstranite akumulatorsko baterijo. ► počakajte, da se škarje za grmičevje ohladijo.
		Obstaja električna motnja.	► Odstranite akumulatorsko baterijo in jo ponovno vstavite. ► Vključite škarje za grmičevje.
Čas delovanja škarij za grmičevje je prekratek.		Akumulatorska baterija ni do konca napolnjena.	► Do konca napolnite akumulatorsko baterijo.
		Življenjska doba akumulatorske baterije je prekoračena.	► Zamenjajte akumulatorsko baterijo.
Ko akumulatorsko baterijo vstavite v polnilnik, se polnjenje ne začne samodejno.	1 LED-lučka sveti rdeče.	Akumulatorska baterija je pretopla ali prehladna.	► Počakajte, da se akumulatorska baterija segreje/ohladi.
	1 LED-lučka utripa rdeče.	Obstaja motnja v akumulatorski bateriji ali polnilniku.	► Odstranite akumulatorsko baterijo in jo ponovno vstavite. ► Če 1 LED-lučka še naprej utripa rdeče: polnilnika ne uporabljajte in se obrnite na pooblaščenega prodajalca STIHL.

18.2 Odpravljanje motenj polnilnika

Motnja	LED na polnilniku	Vzrok	Rešitev
Akumulatorska baterija se ne polni.	LED-lučka utripa rdeče.	Električna povezava med polnilnikom in akumulatorsko baterijo je prekinjena.	► Odstranite akumulatorsko baterijo. ► Očistite električne kontakte polnilnika. ► Vstavite akumulatorsko baterijo.
		Obstaja motnja polnilnika.	► polnilnika ne uporabljajte in se obrnite na pooblaščenega prodajalca STIHL.

19 Tehnični podatki

19.1 Škarje za grmičevje STIHL HSA 25

- Dovoljena akumulatorska baterija: akumulatorska baterija 5120
- Teža brez nožev in akumulatorske baterije: 0,6 kg

Čas delovanja je naveden na www.stihl.com/battery-life.

19.2 Strižni nož za grmičevje, strižni nož za travo

Strižni nož za grmičevje

- Razmik med zobmi: 19 mm
- Dolžina rezanja: 200 mm
- Ostrilni kot: 30°

Strižni nož za travo

- Razmik med zobmi: 16 mm
- Dolžina rezanja: 120 mm
- Ostrilni kot: 35°

19.3 Akumulatorska baterija 5120

- Tehnologija akumulatorske baterije: litij-ionska
- Napetost: 10,8 V
- Kapaciteta: 2,0 Ah
- Energijska vsebnost: 21,6 Wh
- Dopustno temperaturno območje za uporabo in shranjevanje: 0 °C do + 40 °C

19.4 Priložen polnilnik

- Nazivna napetost: glejte tipsko tablico
- Frekvenca: glejte tipsko tablico

- Nazivna moč: glejte tipsko tablico
- Polnilni tok: glejte tipsko tablico
- Dopustno temperaturno območje za uporabo in shranjevanje: + 5 °C do + 40 °C

Časi polnjenja so navedeni na spletnem naslovu www.stihl.com/charging-times.

19.5 Vrednosti hrupa in vibracij

K-vrednost za ravni zvočnega tlaka znaša 2 dB(A). K-vrednost za ravni zvočne moči znaša 2 dB(A). K-vrednost za vrednosti vibracij znaša 2 m/s².

HSA 25 s strižnim nožem za grmičevje

- Raven zvočnega tlaka L_{pA} , izmerjena v skladu s standardom EN 60745-2-15: 70 dB(A)
- Raven zvočne moči L_{WA} , izmerjena v skladu s standardom EN 60745-2-15: 80 dB(A)
- Vrednost vibracij a_{hv} , izmerjena v skladu s standardom EN 60745-2-15: 1,2 m/s²

HSA 25 s strižnim nožem za travo

- Raven zvočnega tlaka L_{pA} , izmerjena v skladu s F_{pr} EN 60335-2-94: 73 dB(A)
- Raven zvočne moči L_{WA} , izmerjena v skladu s F_{pr} EN 60335-2-94: 80 dB(A)
- Vrednost vibracij a_{hv} , izmerjena v skladu s F_{pr} EN 60335-2-94: 1,4 m/s²

Navedene vrednosti vibracij so bile izmerjene po standardiziranem preizkusnem postopku in se lahko uporabijo za primerjavo električnih naprav. Dejansko nastale vrednosti vibracij lahko odstopajo od navedenih vrednosti, odvisno od načina uporabe. Navedene vrednosti vibracij se lahko uporabijo za grobo oceno nastanka vibracij. Dejansko vrednost vibracij je treba oceniti. Pri tem se lahko upoštevajo tudi časi, v katerih je bila električna naprava izklopljena in tisti časi, ko je bila naprava sicer vklopljena, vendar ni delovala pod obremenitvijo.

Informacije glede izpolnjevanja direktive o obveznostih delodajalcev glede vibracij 2002/44/ES so na voljo na spletnem naslovu www.stihl.com/vib.

19.6 REACH

REACH je oznaka za direktivo ES o registraciji, evalvaciji, avtorizaciji in omejevanju kemikalij.

Informacije glede izpolnjevanja direktive REACH so na voljo na spletnem naslovu www.stihl.com/reach.

20 Nadomestni deli in dodatni pribor

20.1 Nadomestni deli in dodatni pribor

STIHL® Ti simboli označujejo originalne nadomestne dele STIHL in originalni dodatni pribor STIHL.

STIHL priporoča uporabo originalnih nadomestnih delov STIHL in originalnega dodatnega pribora STIHL.

Originalni nadomestni deli STIHL in originalni dodatni pribor STIHL so na voljo pri pooblaščenem prodajalcu STIHL.

21 Odstranjevanje

21.1 Odstranjevanje škarij za grmičevje, akumulatorske baterije in polnilnika

Informacije o odstranjevanju so na voljo pri pooblaščenem prodajalcu STIHL.

- ▶ Škarje za grmičevje, akumulatorsko baterijo, polnilnik, dodatni pribor in embalažo je treba odstraniti v skladu s predpisi in na okolju prijazen način.

22 Izjava EU o skladnosti

22.1 Škarje za grmičevje STIHL HSA 25

ANDREAS STIHL AG & Co. KG
Badstraße 115
D-71336 Waiblingen
Nemčija

z izključno odgovornostjo izjavlja, da

- Izvedba: Akumulatorske škarje za grmičevje
- Znamka izdelovalca: STIHL
- Tip: HSA 25
- Oznaka serije: 4515

ustrezajo zadevnim določbam smernic 2011/65/EU, 2006/42/ES, 2014/30/EU in 2000/14/ES in so bile razvite in izdelane v skladu z na datum proizvodnje veljavnimi različicami standardov: EN 55014-1, EN 55014-2, EN 60745-1 in EN 60745-2-15.

Uporabljen postopek za ocenjevanje skladnosti v skladu z direktivo 2000/14/ES, priloga V.

- Izmerjena raven zvočne moči: 78 dB(A)
- Zagotovljena raven zvočne moči: 80 dB(A)

Tehnična dokumentacija je shranjena pri ANDREAS STIHL AG & Co. KG, Produktzulassung.

Letnica izdelave, država proizvodnje in serijska številka so navedene na škarjah za grmičevje.

Waiblingen, 1.3.2017

ANDREAS STIHL AG & Co. KG

ki ga zastopa



Thomas Elsner, vodja upravljanja izdelkov in storitev

22.2 Izjava o skladnosti polnilnika za STIHL HSA 25

Ta polnilnik je izdelan in dan v promet v skladu z naslednjimi direktivami: 2014/35/EU, 2014/30/EU in 2011/65/EU.

Država proizvodnje in serijska številka sta navedeni na polnilniku.

Celotna izjava ES o skladnosti je na voljo pri podjetju ANDREAS STIHL AG & Co. KG, BadstraÙe 115, 71336 Waiblingen, Nemčija.

23 Splošni varnostni napotki za električno orodje

23.1 Uvod

V tem poglavju so opisani splošni varnostni napotki, ki jih za ročno električno orodje predpisuje standard EN/IEC 60745.

STIHL mora ta besedila natisniti.

Varnostni napotki za preprečevanje električnega udara, ki so navedeni v poglavju "Električna varnost", ne veljajo za akumulatorske izdelke STIHL.



OPOZORILO

Preberite varnostne napotke, navodila, slikovne prikaze in tehnične podatke, s katerimi je opremljeno to električno orodje. Neupoštevanje naslednjih navodil lahko povzroči električni udar, požar in/ali hude poškodbe. **Shranite vse varnostne napotke in navodila za kasnejšo uporabo.**

Izraz "električno orodje", ki se uporablja v varnostnih napotkih, se nanaša na orodje, ki se napaja z električno energijo (z omrežnim kablom), ali na orodje, ki se napaja z akumulatorjem (brez omrežnega kabla).

23.2 Varnost delovnega mesta

- Vaše delovno mesto mora biti čisto in dobro osvetljeno.** Zaradi neurejenega in slabo osvetljenega delovnega mesta lahko pride do nesreč.
- Ne uporabljajte električnega orodja v eksplozivno ogroženem okolju, v katerem se nahajajo gorljive tekočine, plini ali prašni delci.** Električna orodja proizvajajo iskre, ki lahko vnamejo prah ali paro.
- Otroci in druge osebe naj se med uporabo električnega orodja ne zadržujejo v bližini.** V trenutku nepozornosti lahko izgubite nadzor nad napravo.

23.3 Električna varnost

- Priključni vtič električnega orodja se mora prilegati vtičnici.** Vtiča v nobenem primeru ni dovoljeno spreminjati. **Ne uporabljajte adapterskih vtičev skupaj z ozemljenim električnim orodjem.** Nespremenjeni vtiči in ustrezne vtičnice zmanjšujejo tveganje električnega udara.
- Izogibajte se stiku telesa z ozemljenimi površinami kot so cevi, grelniki, štedilniki in hladilniki.** Obstaja namreč večje tveganje električnega udara, če je vaše telo ozemljeno.
- Zavarujte električno orodje pred dežjem in vlago.** Vdor vode v električno orodje poveča tveganje električnega udara.
- Kabla ne uporabljajte za nošenje ali obešanje električnega orodja in ne za vlečenje vtiča iz vtičnice.** Zavarujte kabel pred vročino, oljem, ostrimi robovi in pred gibljivimi deli naprave. Poškodovani ali zavozlani kabli povečujejo tveganje električnega udara.
- Če delate z električnim orodjem na prostem, uporabljajte samo kabselske podaljške, ki so namenjeni tudi za uporabo na prostem.** Uporaba kabselskega podaljška, ki je primeren za uporabo na prostem, zmanjšuje tveganje električnega udara.
- Če se delu z električnim orodjem v vlažnem okolju ne morete izogniti, uporabite zaščitno stikalo za okvarni tok.** Uporaba zaščitnega stikala za okvarni tok zmanjšuje tveganje električnega udara.

23.4 Varnost oseb

- a) **Pri delu z električnim orodjem bodite pazljivi, odgovorni in razumni. Ne uporabljajte električnega orodja, če ste utrujeni, pod vplivom drog, alkohola ali zdravil.** Trenutek nepazljivosti pri uporabi električnega orodja lahko povzroči resne telesne poškodbe.
- b) **Nosite osebno zaščitno opremo in vedno zaščitna očala.** Uporaba osebne zaščitne opreme, kot je protiprašna maska, nedrsni zaščitni čevlji, zaščitna čelada ali zaščita sluha, zmanjšujejo tveganje za poškodbe.
- c) **Preprečujte nenameren zagon naprave. Prepričajte se, da je električno orodje izklopljeno, preden ga priključite na napajanje in/ali akumulatorsko baterijo, ga dvignete ali nosite.** Če imate pri nošenju električnega orodja prst na stikalu ali pa na omrežje priključite vklopljeno orodje, lahko to privede do nesreče.
- d) **Preden vklopite električno orodje, odstranite vsa nastavitvena orodja ali izvijače.** Orodje ali ključ, ki se nahaja v vrtečem se delu naprave, lahko privede do nesreče.
- e) **Izogibajte se nenormalni držji telesa. Poskrbite za varno in stabilno stojišče ter pazite na ravnotežje.** Tako boste pri nepričakovanih situacijah lažje nadzorovali električno orodje.
- f) **Nosite ustrezna oblačila. Ne nosite širokih oblačil ali nakita. Las in oblačil ne približujte gibljivim delom.** Široka oblačila, nakit ali dolgi lasje se lahko zapletejo v gibljive dele naprave.
- g) **Če je mogoče montirati naprave za sesanje prahu in zbiranje prahu, jih je treba priključiti in pravilno uporabljati.** Uporaba sesalne naprave za prah zmanjšuje nevarnosti, ki lahko nastanejo s prašenjem.
- h) **Čeprav ste že večkrat delali z električnim orodjem, morate kljub temu še vedno upoštevati varnostne predpise, ki veljajo za električna orodja.** Zaradi nepazljivega ravnanja lahko že v delcu sekunde nastanejo hude poškodbe.

23.5 Uporaba in ravnanje z električnim orodjem

- a) **Naprave ne preobremenjujte. Za svoje delo uporabite v ta namen predvideno električno orodje.** S primernim električnim orodjem boste delali boljše in bolj varno v navedenem območju zmogljivosti.
- b) **Ne uporabljajte električnega orodja, ki ima pokvarjeno stikalo.** Električno orodje, ki ga več ni mogoče vklopiti ali izklopiti, je nevarno in ga je treba popraviti.
- c) **Preden začnete nastavljati napravo, pred menjavo sestavnih delov priključnega orodja ali preden odložite električno orodje, izvlecite vtič iz vtičnice in/ali odstranite snemljivo akumulatorsko baterijo.** Omenjen varnostni ukrep preprečuje nenameren vklop električnega orodja.
- d) **Električno orodje hranite izven dosega otrok. Naprave naj ne uporabljajo osebe, ki niso prebrale navodil za uporabo ali pa niso z njimi seznanjene.** Električna orodja so nevarna, če jih uporabljajo neizkušene osebe.
- e) **Skrbno negujte svoje električno orodje in priključno orodje. Preverjajte, ali gibljivi deli delujejo brezhibno in se ne zatikajo, ali so deli zlomljeni ali tako močno poškodovani, da je delovanje električnega orodja ovirano. Naj vam poškodovane dele pred uporabo električnega orodja popravijo.** Vzrok za veliko nesreč je največkrat slabo vzdrževanje električnega orodja.
- f) **Rezalna orodja naj bodo vedno čista in naostrena.** Skrbno vzdrževana rezalna orodja z ostrimi rezili se ne zatikajo in se lažje vodijo.
- g) **Uporabljajte električno orodje, dodatni pribor, priključna orodja itd. v skladu s temi navodili. Pri tem upoštevajte delovne pogoje in delo, ki ga boste opravljali.** Če električno orodje uporabljate za druge namene, ki tukaj niso predvideni, lahko pride do nevarnih situacij.
- h) **Ročaji in ročajne površine morajo biti vedno suhi, čisti in brez olja in maščob.** Drseči ročaji in ročajne površine ne omogočajo varnega upravljanja in nadzora nad električnim orodjem v nepredvidenih situacijah.

23.6 Uporaba in ravnanje z akumulatorskim orodjem

- a) **Polnite akumulatorsko baterijo samo v polnilnikih, ki jih priporoča proizvajalec.** Za polnilnik, ki je namenjen določeni vrsti akumulatorskih baterij, obstaja nevarnost požara, če se v njem polnijo druge akumulatorske baterije.
- b) **V električnih orodjih uporabljajte samo za to predvidene akumulatorske baterije.** Pri uporabi drugih akumulatorskih baterij lahko nastane nevarnost poškodb in požara.
- c) **Neuporabljene akumulatorske baterije ne približujte sponkam za papir, kovancem, ključem, žbljajem, vijakom ali drugim malim kovinskim predmetom, ki lahko povzročijo premostitev kontaktov.** Kratek stik med akumulatorskimi kontakti lahko povzroči požar in opekline.
- d) **Pri nepravilni uporabi lahko iz akumulatorske baterije izteče tekočina. Izogibajte se stiku z akumulatorsko tekočino. Pri naključnem stiku takoj sperite z vodo. Če tekočina pride v stik z očmi, nemudoma poiščite zdravniško pomoč.** Akumulatorska tekočina lahko povzroči opekline in draženje kože.
- e) **Ne uporabljajte poškodovanih ali spremenjenih akumulatorskih baterij.** Poškodovane ali spremenjene akumulatorske baterije se lahko začnejo nenavadno obnašati in lahko povzročijo požar, eksplozijo ali nevarnost poškodb.
- f) **Akumulatorske baterije ne izpostavljajte ognju ali visokim temperaturam.** Ogenj ali temperature nad 130 °C (265 °F) lahko povzročijo eksplozijo.
- g) **Upošteвайте vsa navodila za polnjenje in akumulatorske baterije ali akumulatorskega orodja nikoli ne polnite izven temperaturnega območja, ki je navedeno v navodilih za uporabo.** Nepravilno polnjenje ali polnjenje izven dovoljenega temperaturnega območja lahko uniči akumulatorsko baterijo in poveča nevarnost požara.

23.7 Servis

- a) **Naj Vam električno orodje popravlja kvalificirano osebje z uporabo originalnih nadomestnih delov.** Tako je zagotovljeno, da bo varnost električnega orodja ostala ohranjena.
- b) **Nikoli ne vzdržujte poškodovanih akumulatorskih baterij.** Vsakršno vzdrževanje akumulatorskih baterij sme izvajati samo proizvajalec ali pooblaščen servisne službe.

0458-708-9821-A

INT2



www.stihl.com



0458-708-9821-A