

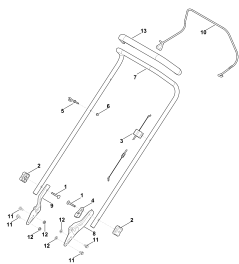
**CZ-PL-RUS**

**Содержание**

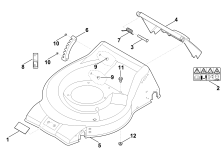
---

RM 248.0	4
Руль	6
Корпус	8
Ходовая часть	10
Двигатель, нож	12
Травосборник	14
Инструмент	16
Специальный инструмент	18

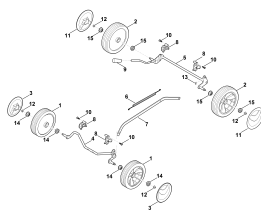




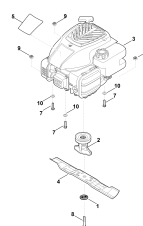
Руль



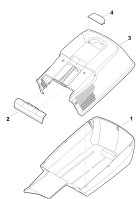
Корпус



Ходовая часть



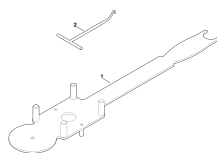
Двигатель, нож



Травосборник



Инструмент



Специальный инструмент

**Наименование**

Руль

Корпус

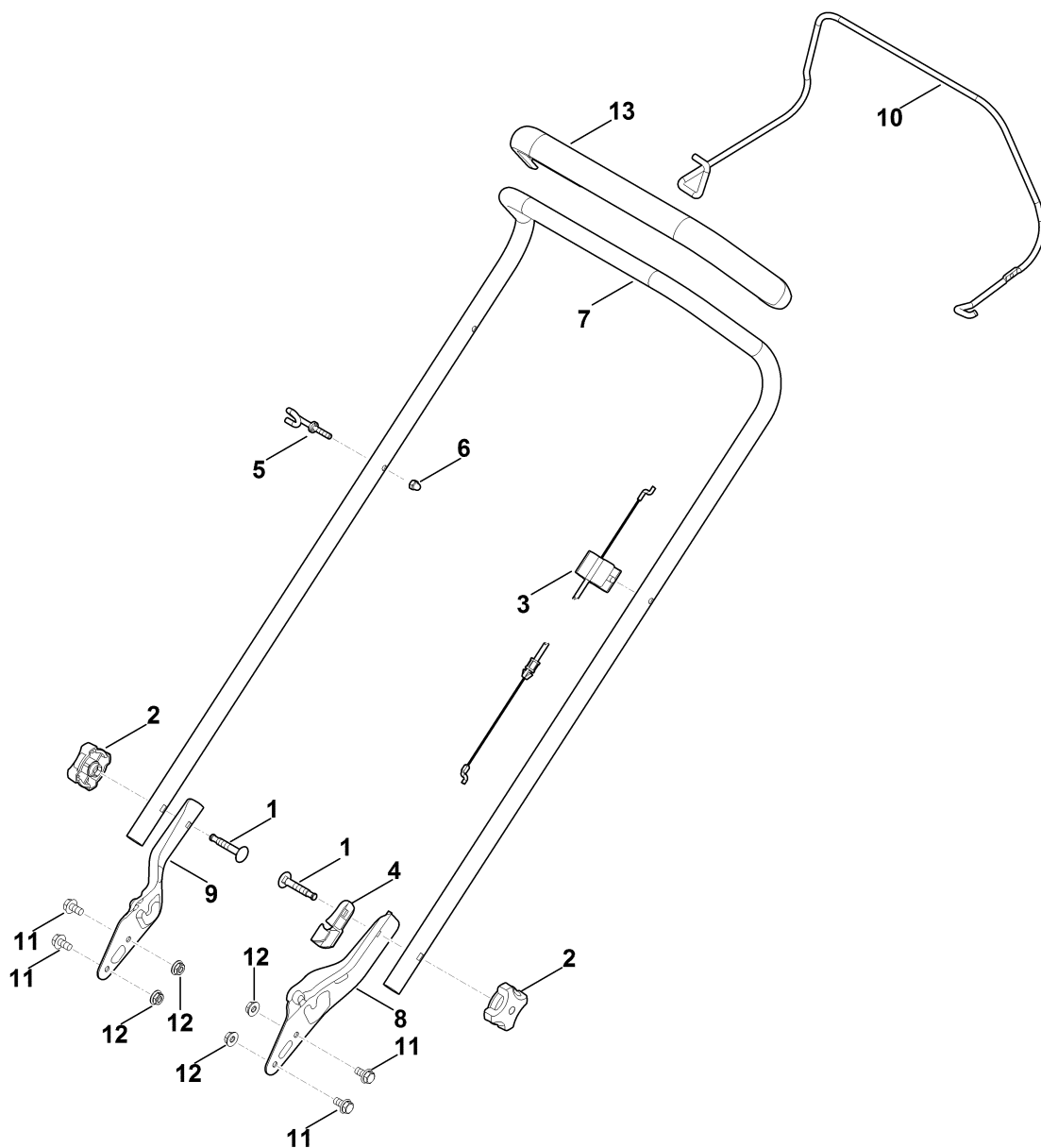
Ходовая часть

Двигатель, нож

Травосборник

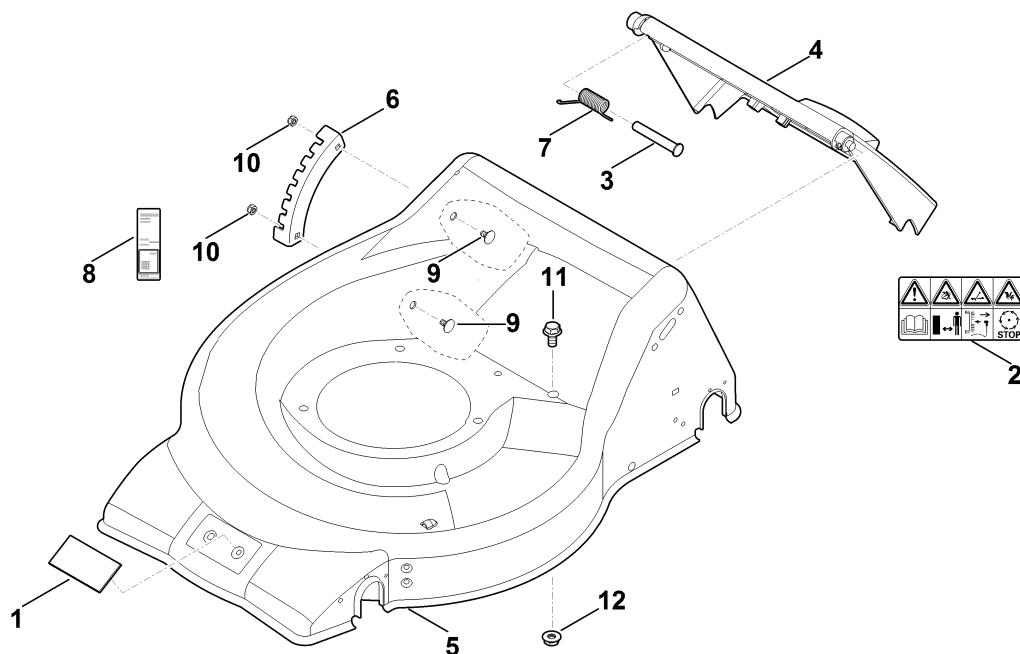
Инструмент

Специальный инструмент



## Руль

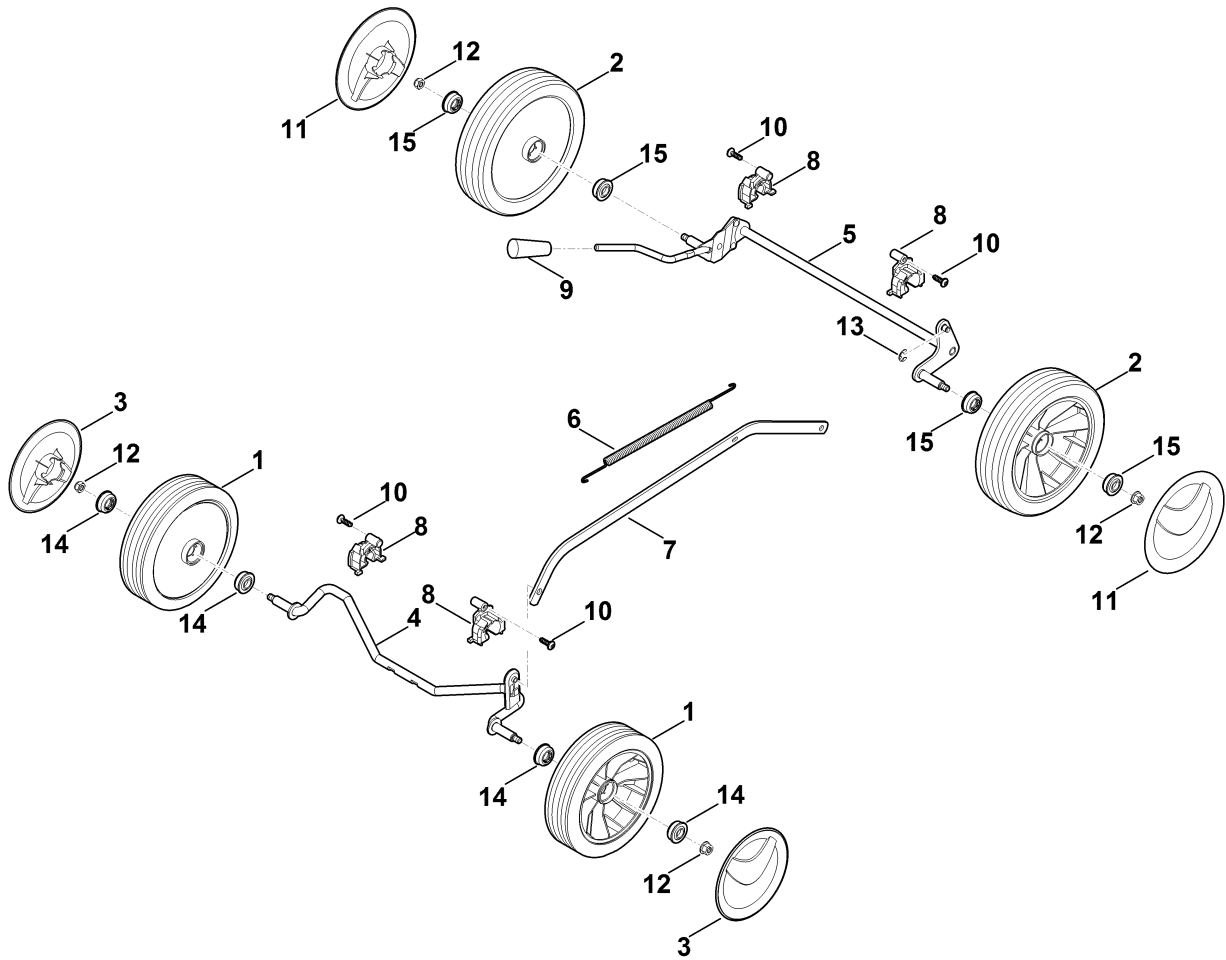
Ссылка №	Код артикула	К-во	Наименование	Включая
1	0000 703 3705	2	Винт М8х50	
2	0000 760 1800	2	Поворотная рукоятка	
3	6350 700 7522	1	Трос Устройство остановки двигателя	
4	6320 706 6610	1	Направляющая	
5	6350 760 3800	1	Направляющая троса	
6	9240 216 0900	1	Колпачковая гайка М6	
7	6371 763 5001	1	Верхняя часть ведущей ручки	13
8	6371 763 4801	1	Нижняя левая часть ведущей ручки	
9	6371 763 4806	1	Нижняя правая часть ведущей ручки	
10	6350 764 0201	1	Рукоятка включения	
11	9025 313 5003	4	Винт с цилиндрической головкой М8х16	
12	9220 263 1100	4	Шестигранная гайка М8	
13	6364 790 0500	1	Рукоятка	





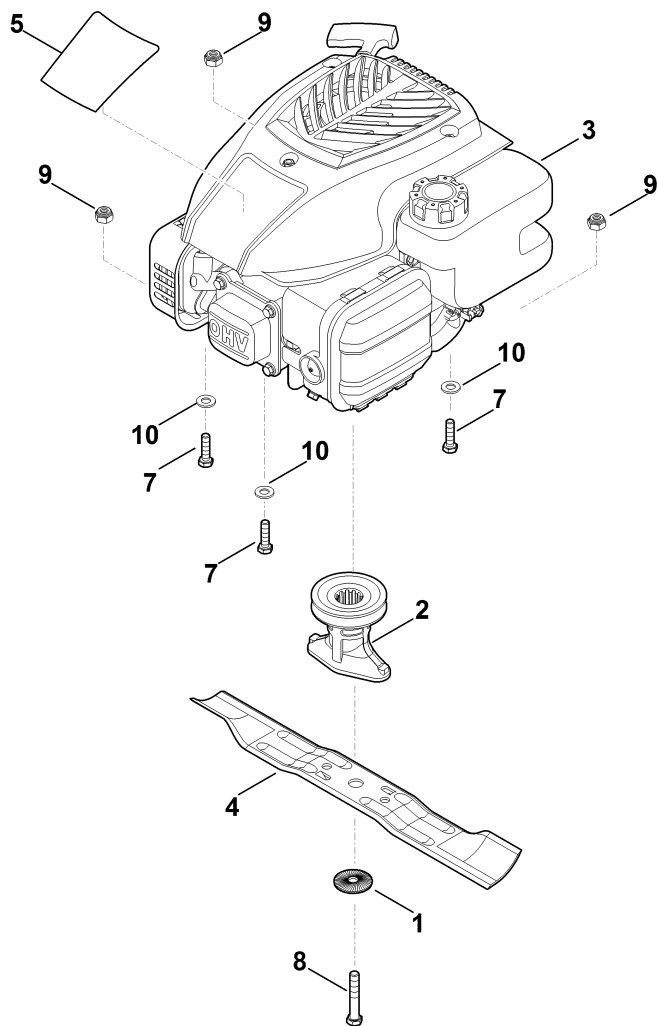
## Корпус

Ссылка №	Код артикула	К-во	Наименование	Включая
1	0000 967 1001	1	Табличка	
2	0000 967 3679	1	Предупредительное указание	
3	6350 706 5900	1	Палец	
4	6350 700 2707	1	Крышка	2
5	6350 700 8522	1	Корпус	1
6	6371 703 9500	1	Фиксирующая пластина	
7	6350 708 4500	1	Пружина с навивкой	
8	6350 967 1800	1	Фирменная табличка с паспортными данными RM 248.0	
9	9027 318 1280	2	Болт с плоской круглой головкой M6x16	
10	9216 261 0901	2	Шестигранная гайка M6	
11	9025 313 5003	1	Винт с цилиндрической головкой M8x16	
12	9220 263 1100	1	Шестигранная гайка M8	



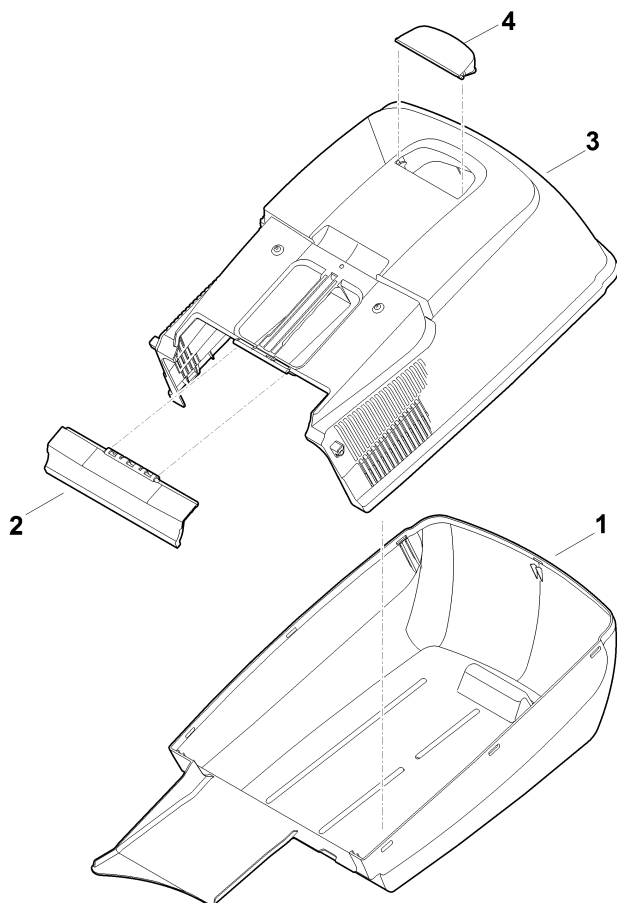
## Ходовая часть

Ссылка №	Код артикула	К-во	Наименование	Включая
1	6100 700 0401	2	Колесо	14
2	6105 700 0491	2	Колесо	15
3	6340 704 0301	2	Колпак колеса	
4	6350 700 2421	1	Ось	
5	6371 700 2400	1	Ось	9
6	6350 703 5105	1	Пружина растяжения	
7	6350 703 8800	1	Передаточный рычаг	
8	6371 704 1210	4	Держатель оси	
9	6350 706 6800	1	Ручка	
10	9104 007 4260	4	Винт с цилиндрической головкой P5 x 12	
11	6375 704 0301	2	Колпак колеса	
12	9216 261 1100	4	Шестигранная гайка M8	
13	9460 624 0600	1	Стопорная шайба 6	
14	9503 003 9011	4	Шарикоподшипник 27M-3,6x12	
15	9503 003 9011	4	Шарикоподшипник 27M-3,6x12	



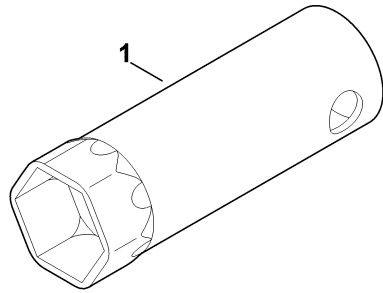
## Двигатель, нож

Ссылка №	Код артикула	К-во	Наименование
1	0000 702 6600	1	Зажимная шайба
2	0000 702 5000	1	Втулка ножа
3	6350 011 1811	1	STIHL, четырехтактный двигатель EVC 200.1 Считать данные на двигателе, для запчастей - см. раздел "Двигатели"
4	6350 702 0103	1	Нож
5	6350 967 1500	1	Заводская табличка RM 248
7	9008 319 1880	3	Винт с шестигранной головкой M8 x 35
8	9008 319 9028	1	Винт с шестигранной головкой 3/8"x21/4" Использовать фиксатор резьбы (LOCTITE 243)
9	9214 320 1105	3	Контргайка M8
10	9291 020 0180	3	Шайба 8,4



**Травосборник**

Ссылка №	Код артикула	К-во	Наименование	Включая
1	6371 703 9605	1	Нижняя часть травосборника	
2	6371 708 8001	1	Крышка	
3	6371 760 2103	1	Верхняя часть травосборника	2,4
4	6375 708 8000	1	Заслонка	



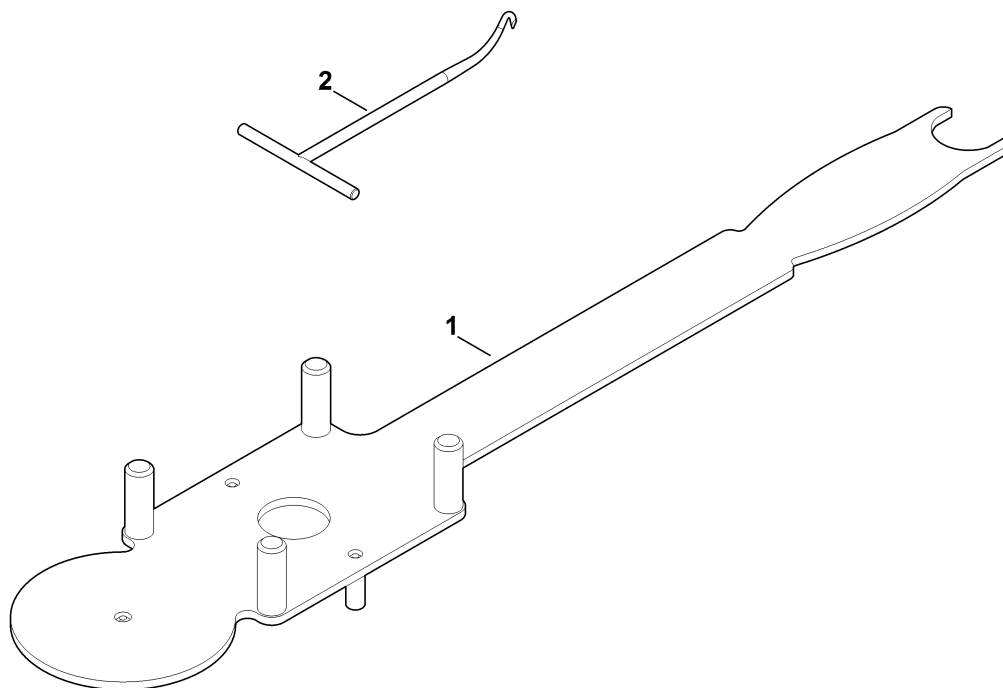


**Инструмент**

---

Ссылка №	Код артикула	К-во	Наименование
1	0812 190 1005	1	Ключ для свечей зажигания

---



**Специальный инструмент**

---

Ссылка №	Код артикула	К-во	Наименование
1	6165 890 2200	1	Монтажный инструмент
2	0000 890 2800	1	Монтажный крюк