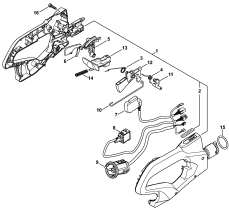


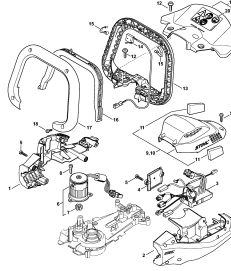
CZ-PL-RUS

Содержание

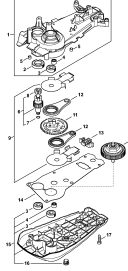
| | |
|-----------------------------|----|
| HSA 94 R, HSA 94 T | 4 |
| Рукоятка управления | 6 |
| Картер двигателя | 8 |
| Передача HSA 94 T | 10 |
| Передача HSA 94 R | 12 |
| Режущее устройство 500 mm T | 14 |
| Режущее устройство 600 mm T | 16 |
| Режущее устройство 600 mm R | 18 |
| Режущее устройство 750 mm T | 20 |
| Режущее устройство 750 mm R | 22 |
| Заводской номер агрегата | 24 |
| Момент затяжки | 26 |
| Момент затяжки | 28 |



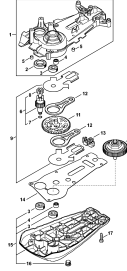
Рукоятка управления



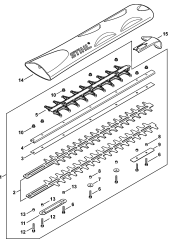
Картер двигателя



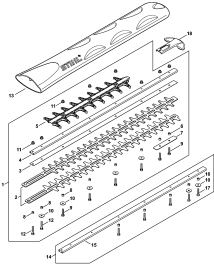
Передача HSA 94 T



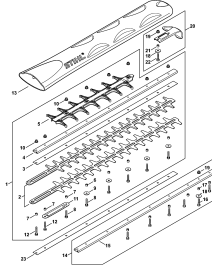
Передача HSA 94 R



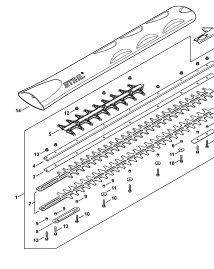
Режущее устройство 500 mm T



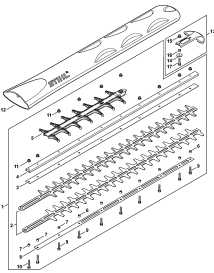
Режущее устройство 600 mm T



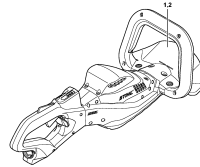
Режущее устройство 600 mm R



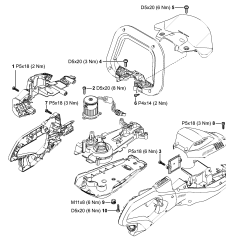
Режущее устройство 750 mm T



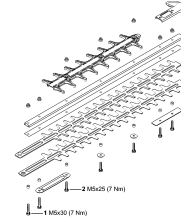
Режущее устройство 750 mm R



Заводской номер агрегата



Момент затяжки



Момент затяжки

HSA 94 R, HSA 94 T

Наименование

Рукоятка управления

Картер двигателя

Передача HSA 94 T

Передача HSA 94 R

Режущее устройство 500 мм T

Режущее устройство 600 мм T

Режущее устройство 600 мм R

Режущее устройство 750 мм T

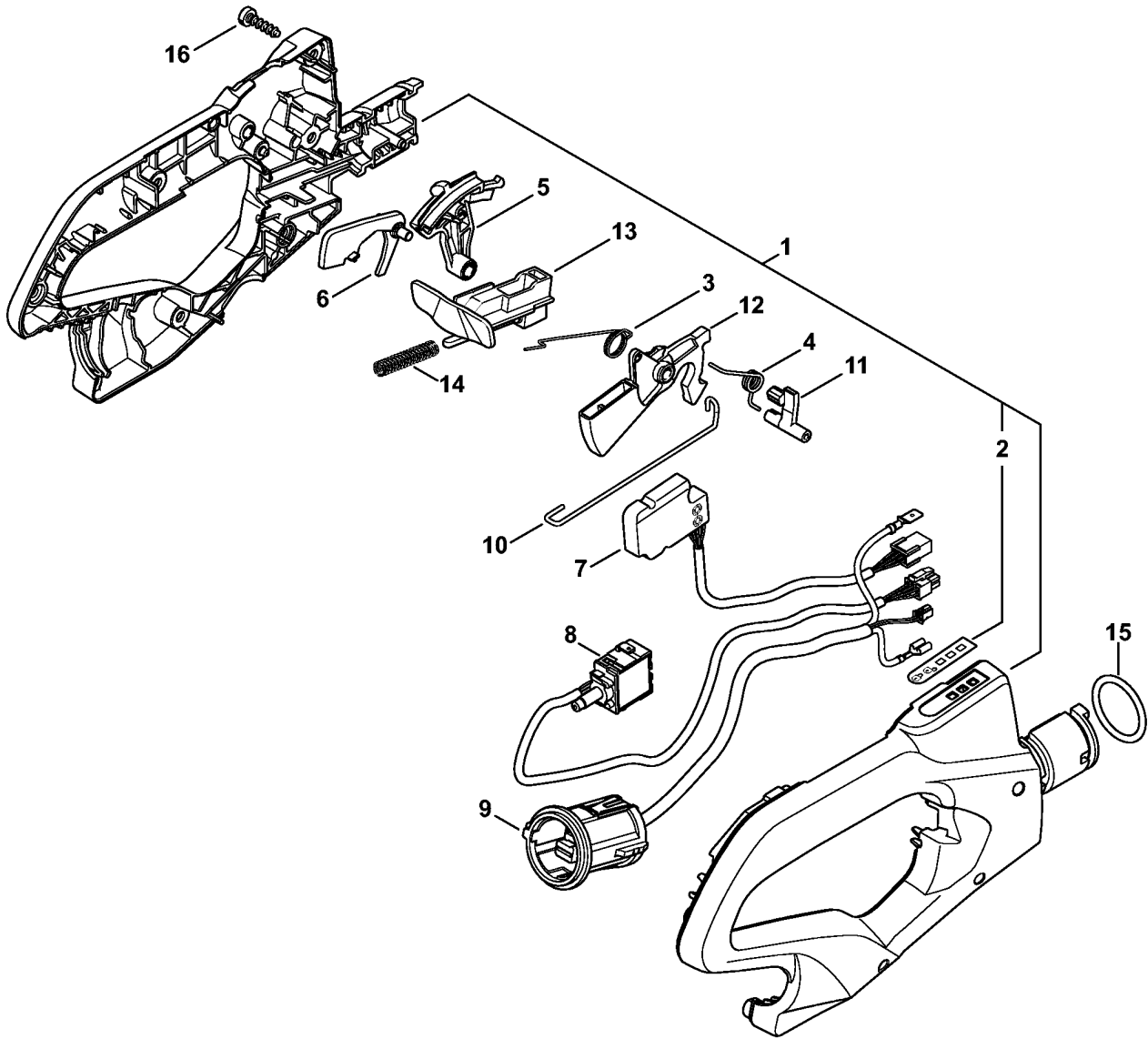
Режущее устройство 750 мм R

Заводской номер агрегата

Момент затяжки

Момент затяжки

Рукоятка управления

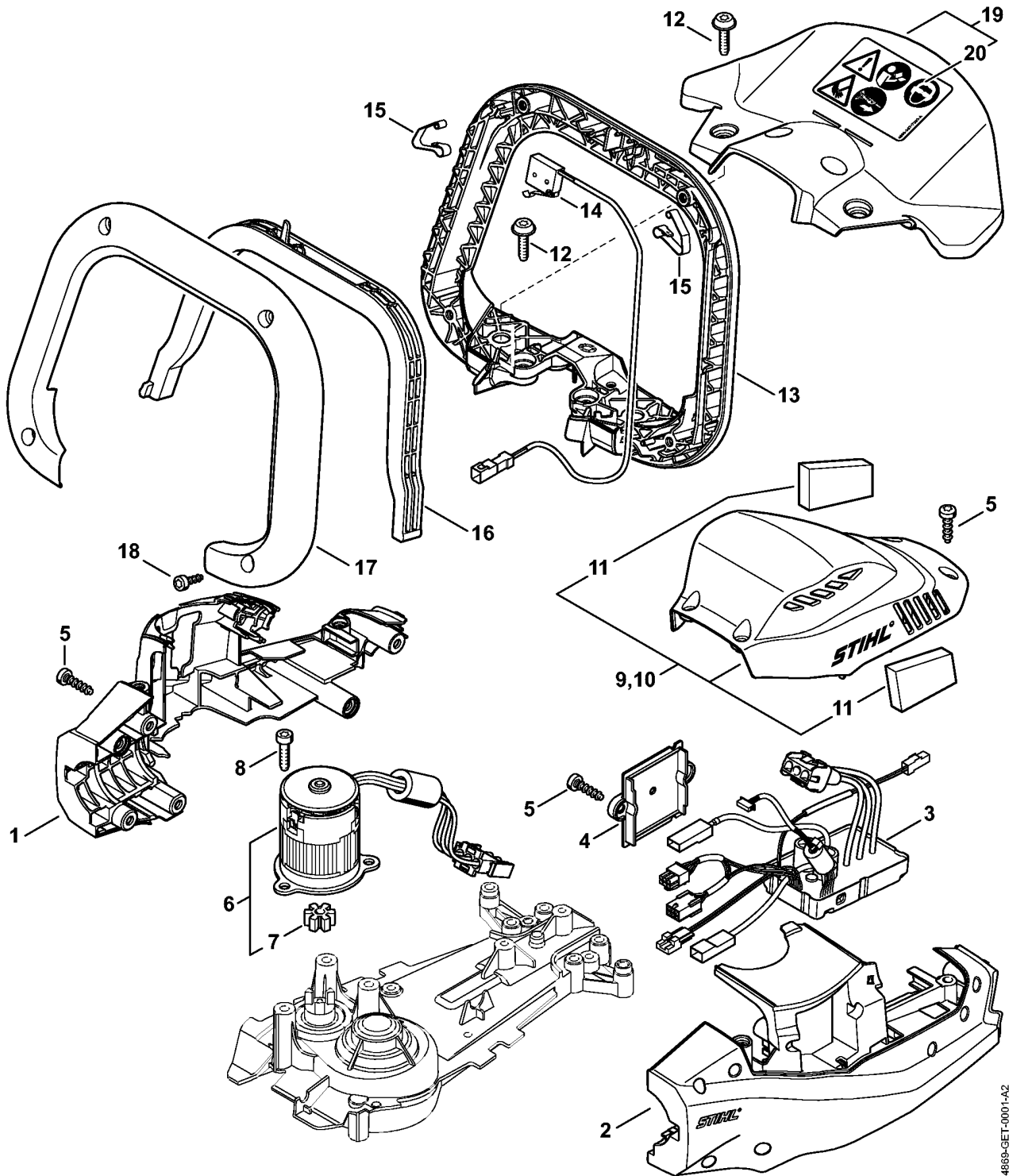


4689-GET-000-A2

Рукоятка управления

| Ссылка № | Код артикула | К-во | Наименование | Включая |
|----------|---------------|------|--|---------|
| 1 | 4869 790 0600 | 1 | Полукожух рукоятки | 2 |
| 2 | 4866 432 8300 | 1 | Наклейка - Панель управления | |
| 3 | 4869 182 4501 | 1 | Витая изгибная пружина | |
| 4 | 4866 182 4500 | 1 | Витая изгибная пружина | |
| 5 | 4869 430 3400 | 1 | Rasthebel | |
| 6 | 4869 182 0800 | 1 | Стопорный рычаг | |
| 7 | 4869 430 1410 | 1 | Электронный модуль | |
| 8 | 4869 430 0500 | 1 | Выключатель | |
| 9 | 4869 400 3401 | 1 | Втулка | |
| 10 | 4869 182 1500 | 1 | Рычажно-тяговый механизм | |
| 11 | 4866 182 9700 | 1 | Стопорная собачка | |
| 12 | 4869 435 2400 | 1 | Рукоятка переключения | |
| 13 | 4869 792 7100 | 1 | Запорный шибер | |
| 14 | 0000 997 0724 | 1 | Нажимная пружина | |
| 15 | 9645 945 7790 | 1 | Круглое уплотнительное кольцо 28,17 x 3,53 | |
| 16 | 9074 477 4132 | 7 | Винт с цилиндрической головкой IS-P5x18 | |

Картер двигателя



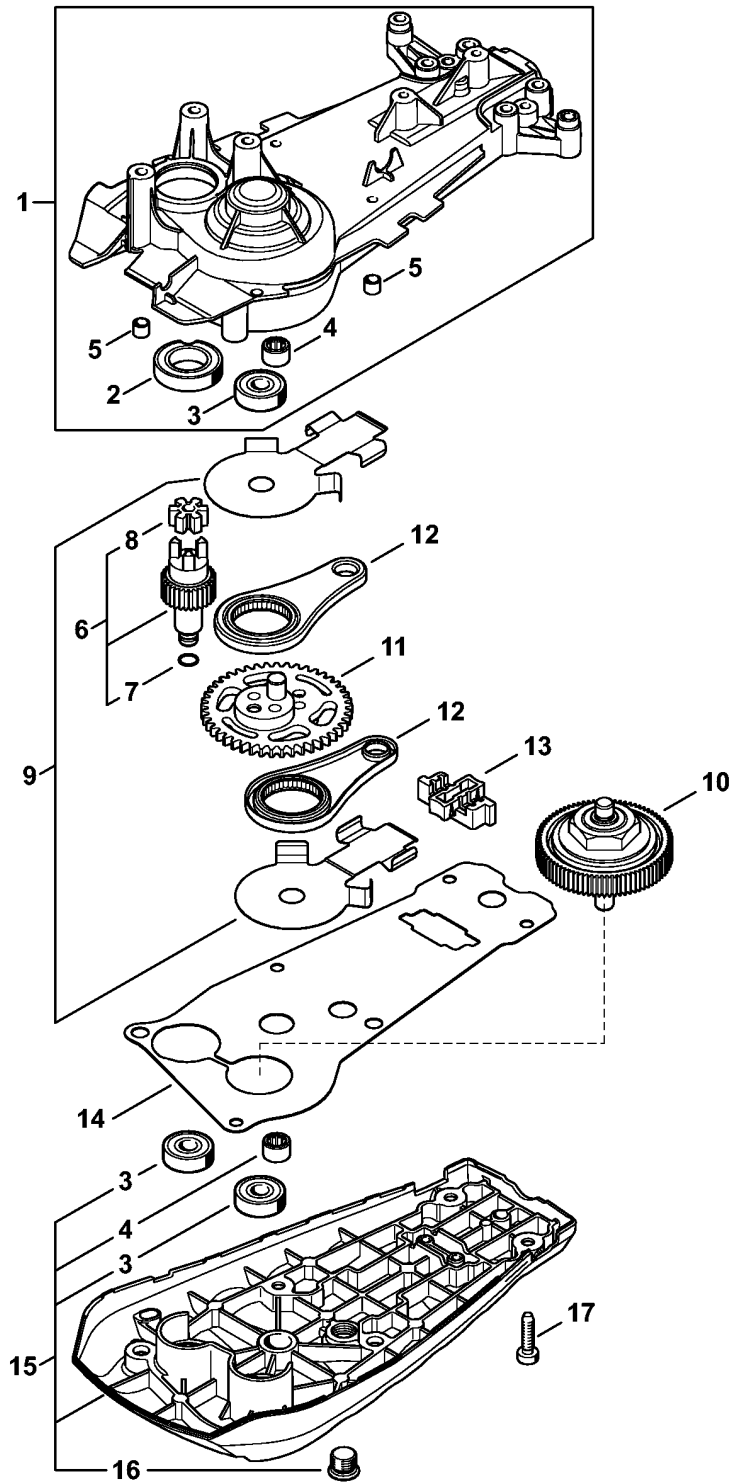
4869-GET-0001-A2

(1) HSA 94 R, (2) HSA 94 T

Картер двигателя

| Ссылка № | Код артикула | К-во | Наименование | Включая |
|----------|---------------|------|---|---------|
| 1 | 4869 602 1200 | 1 | Картер двигателя, левая (1,2) | |
| 2 | 4869 602 1201 | 1 | Картер двигателя, правый (1,2) | |
| 3 | 4869 430 1400 | 1 | Электронный модуль (1,2) | |
| 4 | 4869 602 0900 | 1 | Крышка (1,2) | |
| 5 | 9074 477 4132 | 12 | Винт с цилиндрической головкой IS-P5x18 (1,2) | |
| 6 | 4869 600 0202 | 1 | Электродвигатель (1,2) | 7 |
| 7 | 4869 162 1100 | 1 | Буфер (1,2) | |
| 8 | 9075 478 4136 | 3 | Винт с цилиндрической головкой ISD5 x 20 (1,2) | |
| 9 | 4869 600 3503 | 1 | Защитное прикрытие HSA 94 R (1) | 11 |
| 10 | 4869 600 3504 | 1 | Защитное прикрытие HSA 94 T (2) | 11 |
| 11 | 4869 084 2600 | 2 | Фильтр (1,2) | |
| 12 | 0000 951 1100 | 4 | Винт IS-D5x20 (1,2) | |
| 13 | 4869 798 2300 | 1 | Половина рукоятки-скобы (1,2) | |
| 14 | 4869 430 0501 | 1 | Выключатель (1,2) | |
| 15 | 4242 442 1600 | 2 | Контактная пружина (1,2) | |
| 16 | 4869 798 1600 | 1 | Переключающий хомутик (1,2) | |
| 17 | 4869 798 2301 | 1 | Половина рукоятки-скобы (1,2) | |
| 18 | 9074 478 3005 | 4 | Винт с цилиндрической головкой IS-P4 x14 (1,2) | |
| 19 | 4869 790 9100 | 1 | Приспособление для защиты рук (1,2) | 20 |
| 20 | 4869 967 7200 | 1 | Табличка с предупредительной надписью HSA (1,2) | |

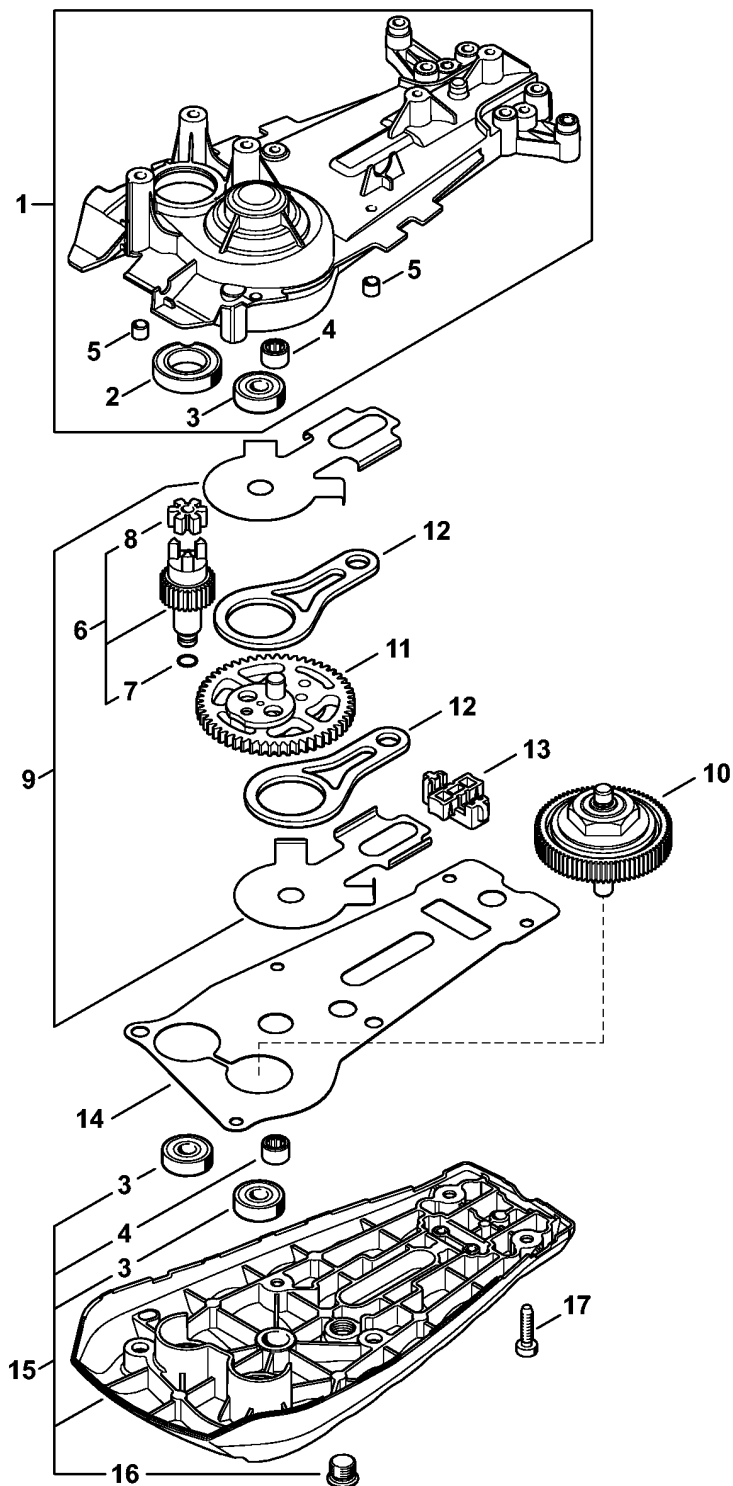
(1) HSA 94 R, (2) HSA 94 T



4869-GET-0003-A0

Передача HSA 94 T

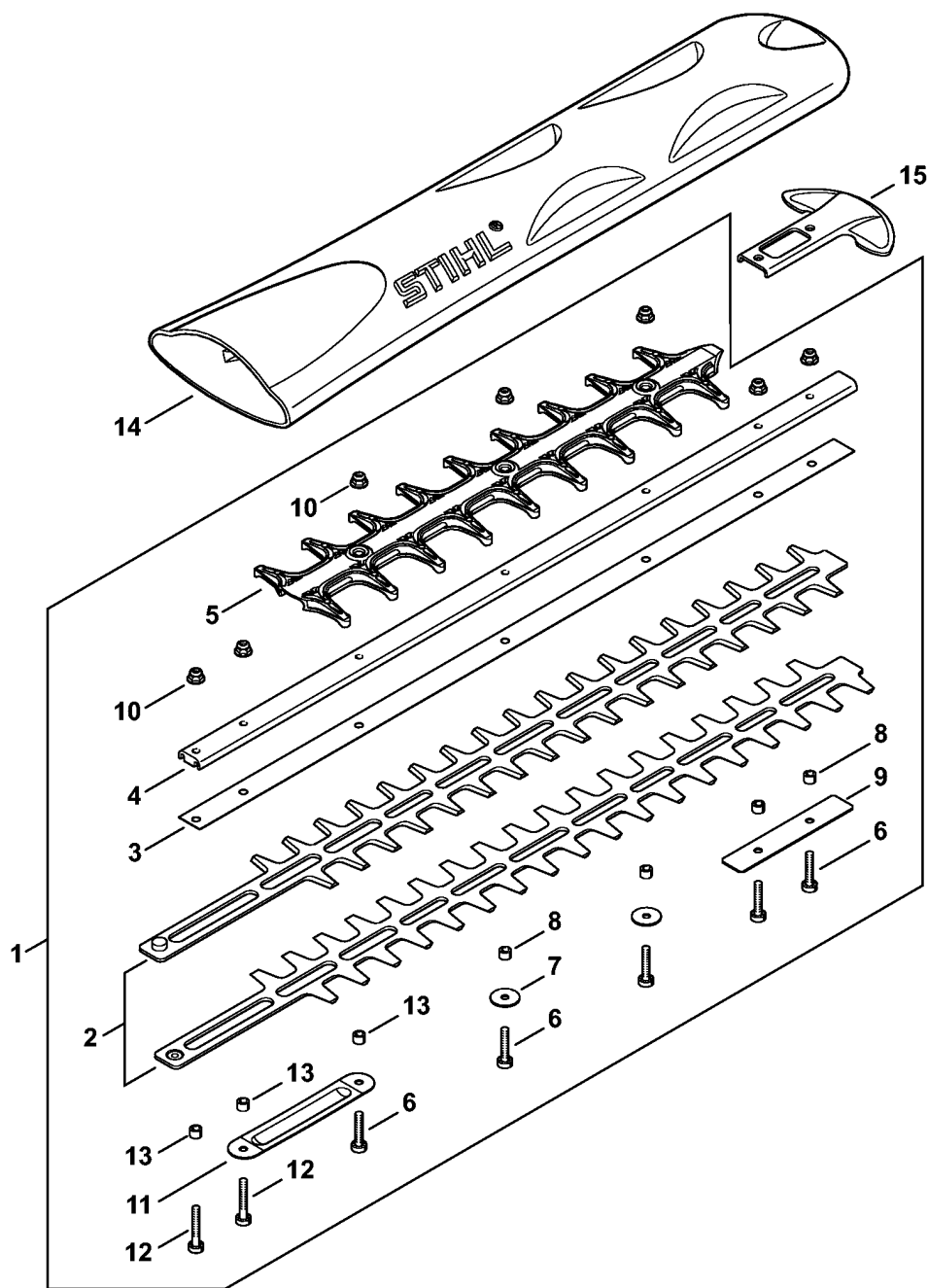
| Ссылка № | Код артикула | К-во | Наименование | Включая |
|----------|---------------|------|--|----------|
| 1 | 4869 640 0501 | 1 | Корпус редуктора (2) | 2 - 5 |
| 2 | 9503 003 8212 | 1 | Rillenkugellager DIN625-6903-2Z (2) | |
| 3 | 9503 003 9672 | 3 | Радиальный шарикоподшипник 608-ZZ (2) | |
| 4 | 9513 003 0912 | 2 | Игольчатый подшипник без внутреннего кольца 8 x 12 x 8 (2) | |
| 5 | 0000 988 8600 | 2 | Гильза (2) | |
| 6 | 4869 640 2500 | 1 | Ведущая шестерня (2) | 7, 8 |
| 7 | 9645 945 1761 | 1 | Круглое уплотнительное кольцо N 6x1-NBR70 (2) | |
| 8 | 4869 162 1100 | 1 | Буфер (2) | |
| 9 | 4869 640 8201 | 1 | Заходная планка Т 2 шт. (2) | |
| 10 | 4869 160 2102 | 1 | Проскальзывающая муфта (2) | |
| 11 | 4237 640 7500 | 1 | Зубчатое колесо (2) | |
| 12 | 4237 640 6801 | 2 | Шатун (2) | |
| 13 | 4237 649 0301 | 1 | Уплотнение (2) | |
| 14 | 4869 649 0301 | 1 | Уплотнение (2) | |
| 15 | 4869 640 5803 | 1 | Крышка редуктора (2) | 3, 4, 16 |
| 16 | 4226 641 6500 | 1 | Резьбовая пробка (2) | |
| 17 | 9075 478 4136 | 6 | Винт с цилиндрической головкой ISD5 x 20 (2) | |



4869-GET-0002-A0

Передача HSA 94 R

| Ссылка № | Код артикула | К-во | Наименование | Включая |
|----------|---------------|------|--|----------|
| 1 | 4869 640 0500 | 1 | Корпус передачи (1) | 2 - 5 |
| 2 | 9503 003 8212 | 1 | Rillenkugellager DIN625-6903-2Z (1) | |
| 3 | 9503 003 9672 | 3 | Радиальный шарикоподшипник 608-ZZ (1) | |
| 4 | 9513 003 0912 | 2 | Игольчатый подшипник без внутреннего кольца 8 x 12 x 8 (1) | |
| 5 | 0000 988 8600 | 2 | Гильза (1) | |
| 6 | 4869 640 2500 | 1 | Ведущая шестерня (1) | 7, 8 |
| 7 | 9645 945 1761 | 1 | Круглое уплотнительное кольцо N 6x1-NBR70 (1) | |
| 8 | 4869 162 1100 | 1 | Буфер (1) | |
| 9 | 4869 640 8200 | 1 | Заходная планка R 2 шт. (1) | |
| 10 | 4869 160 2100 | 1 | Проскальзывающая муфта R (1) | |
| 11 | 4237 640 7501 | 1 | Зубчатое колесо (1) | |
| 12 | 4226 642 6501 | 2 | Шатун (1) | |
| 13 | 4237 649 0304 | 1 | Уплотнение (1) | |
| 14 | 4869 649 0300 | 1 | Уплотнение (1) | |
| 15 | 4869 640 5802 | 1 | Крышка редуктора (1) | 3, 4, 16 |
| 16 | 4226 641 6500 | 1 | Резьбовая пробка (1) | |
| 17 | 9075 478 4136 | 6 | Винт с цилиндрической головкой ISD5 x 20 (1) | |

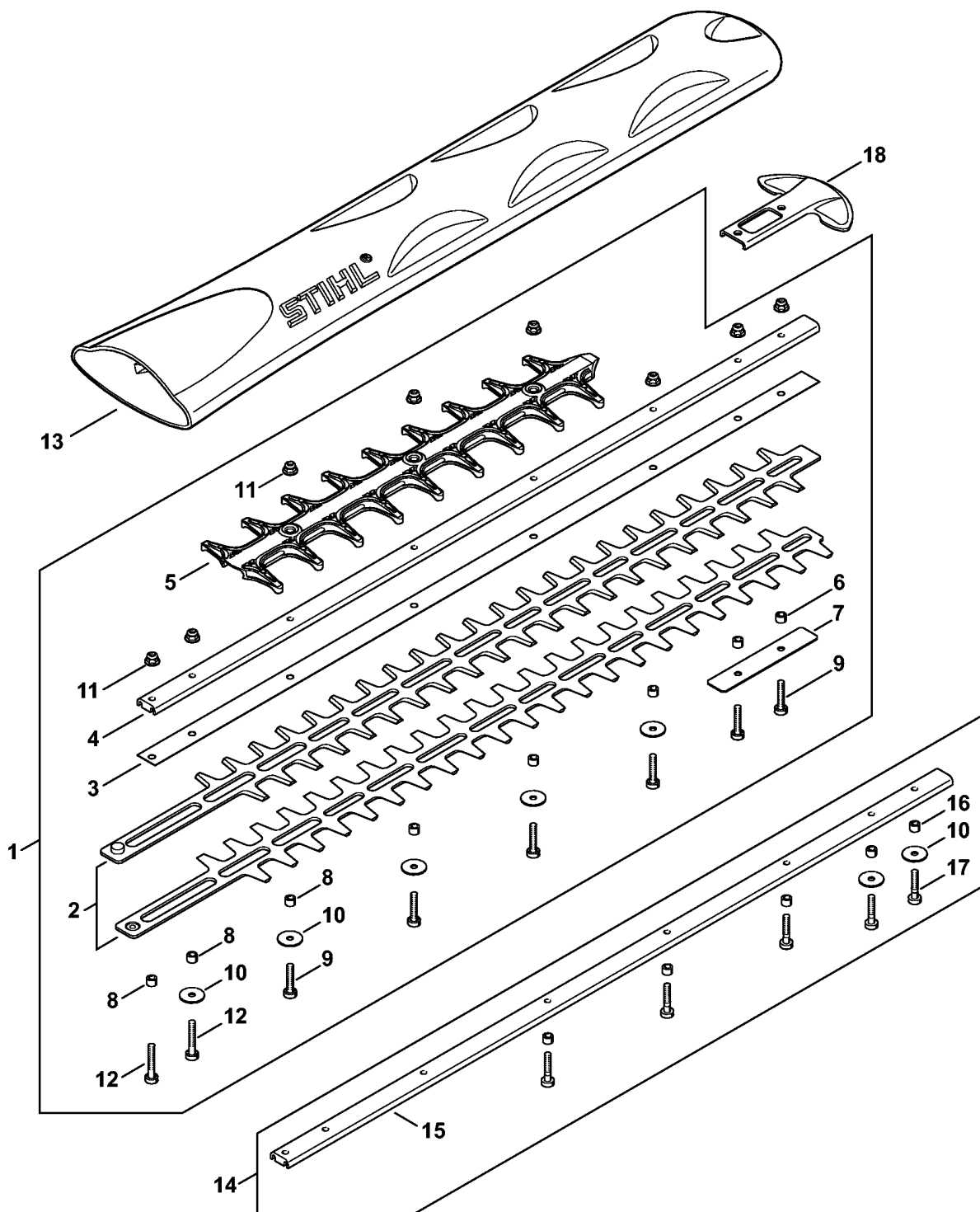


4889-SET-0004-A1

(1) HSA 94 R, (2) HSA 94 T

Режущее устройство 500 мм Т

| Ссылка № | Код артикула | К-во | Наименование | Включая |
|----------|---------------|------|--|---------|
| 1 | 4869 710 5900 | 1 | Комплект - Режущее устройство Т (2) | 2 - 13 |
| 2 | 4237 710 6050 | 1 | Нож 500 мм / 20" Т 2 шт. (2) | |
| 3 | 4237 713 2205 | 1 | Ножевая планка 500 мм / 20" Т (2) | |
| 4 | 4237 641 4605 | 1 | Направляющая 500 мм / 20" Т (2) | |
| 5 | 4869 740 9501 | 1 | Защитное приспособление от пореза R (2) | |
| 6 | 9022 371 1050 | 5 | Винт с цилиндрической головкой IS-M5 x 25 (2) | |
| 7 | 4237 958 0500 | 2 | Шайба (2) | |
| 8 | 4237 641 4903 | 4 | Гильза 4,92 мм (2) | |
| 9 | 4237 717 3100 | 1 | Защитный щиток (2) | |
| 10 | 9216 263 0710 | 7 | Шестигранная гайка М5 (2) | |
| 11 | 4237 711 4800 | 1 | Усиление (2) | |
| 12 | 9022 341 1070 | 2 | Винт с цилиндрической головкой IS-M5 x 30 (2) | |
| 13 | 4237 711 2500 | 3 | Гильза 4,87 мм (2) | |
| 14 | 4237 790 9209 | 1 | Защитный кожух ножей 500 мм / 20" (2) | |
| 15 | 4237 792 9006 | 1 | Защитное приспособление для направляющей (В) (2) | |

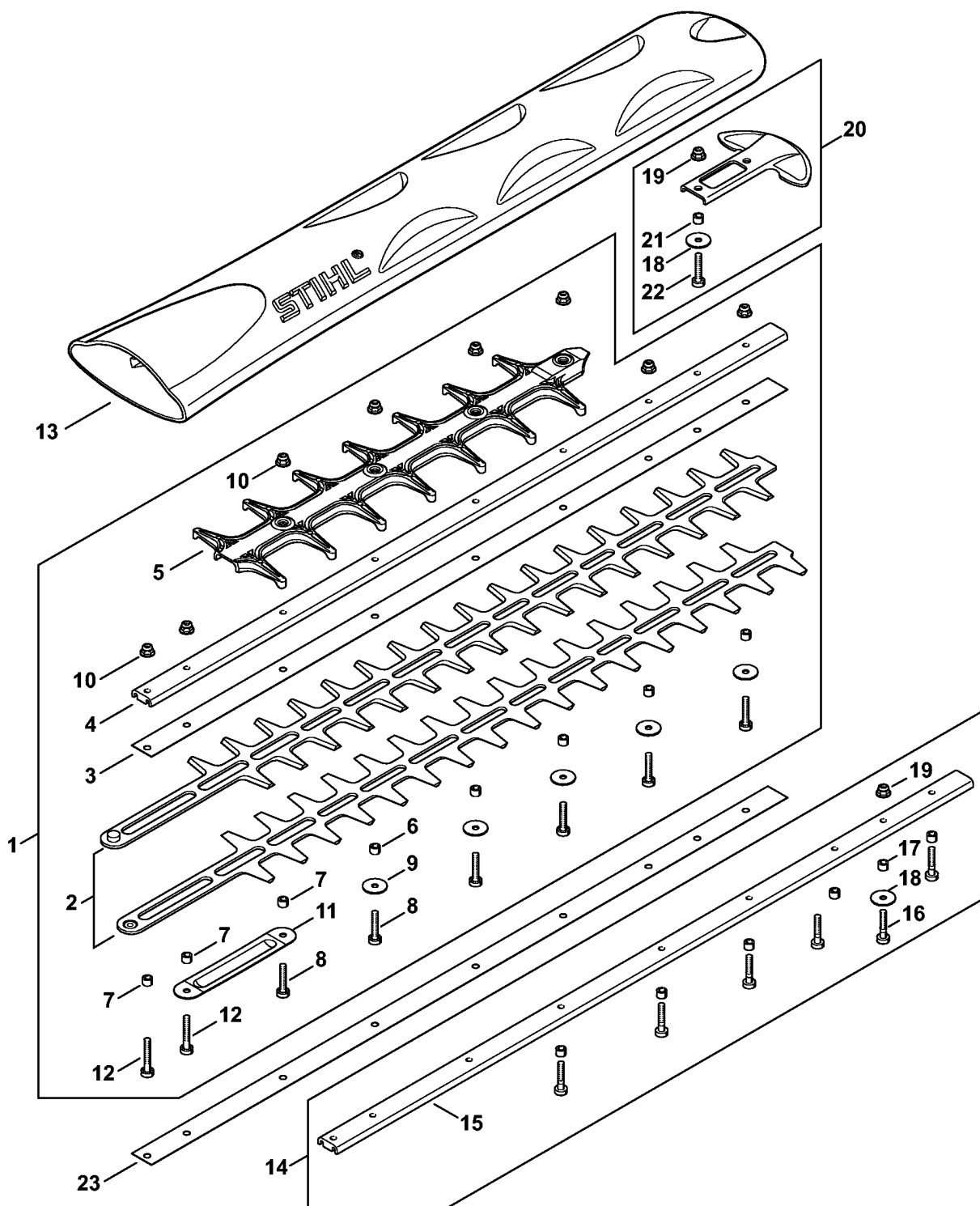


4889-SET-0006-A1

(1) HSA 94 R, (2) HSA 94 T

Режущее устройство 600 мм Т

| Ссылка № | Код артикула | К-во | Наименование | Включая |
|----------|---------------|------|--|-------------|
| 1 | 4869 710 5902 | 1 | Комплект - Режущее устройство Т (2) | 2 - 12 |
| 2 | 4237 710 6051 | 1 | Нож 600 мм / 24" Т 2 шт. (2) | |
| 3 | 4237 713 2200 | 1 | Ножевая планка 600 мм / 24" Т (2) | |
| 4 | 4237 641 4601 | 1 | Направляющая 600 мм / 24" Т (2) | |
| 5 | 4869 740 9500 | 1 | Защитное приспособление от пореза Т (2) | |
| 6 | 4237 641 4903 | 5 | Гильза 4,92 мм (2) | |
| 7 | 4237 717 3100 | 1 | Защитный щиток (2) | |
| 8 | 4237 711 2500 | 3 | Гильза 4,87 мм (2) | |
| 9 | 9022 371 1050 | 6 | Винт с цилиндрической головкой IS-M5 x 25 (2) | |
| 10 | 4237 958 0500 | 5 | Шайба (2) | |
| 11 | 9216 263 0710 | 8 | Шестигранная гайка М5 (2) | |
| 12 | 9022 341 1070 | 2 | Винт с цилиндрической головкой IS-M5 x 30 (2) | |
| 13 | 4237 790 9208 | 1 | Защитный кожух ножей 600 мм / 24" (2) | |
| 14 | 4237 007 1001 | 1 | Набор для регулирования зазора между ножами 600 мм / 24" Т (В) (2) | 10, 15 - 17 |
| 15 | 4237 740 6501 | 1 | Направляющая 600 мм / 24" Т (В) (2) | |
| 16 | 4237 641 4900 | 5 | Гильза 8 x 3,8 мм (В) (2) | |
| 17 | 4237 716 0400 | 6 | Винт с цилиндрической головкой IS-M5 x 25 (В) (2) | |
| 18 | 4237 792 9006 | 1 | Защитное приспособление для направляющей (В) (2) | |



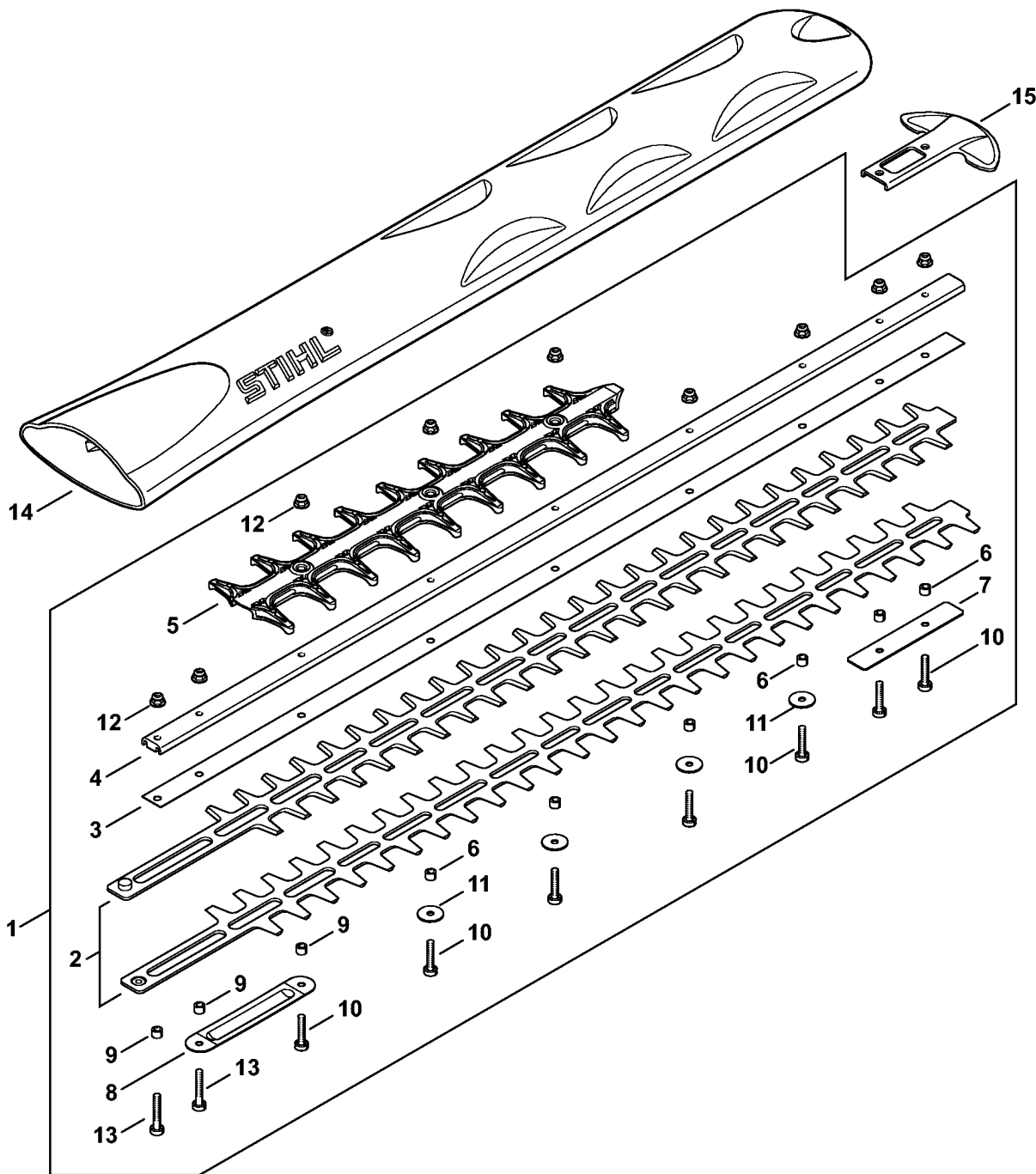
4869-SET-0014-A1

(1) HSA 94 R, (2) HSA 94 T

Режущее устройство 600 мм R

| Ссылка № | Код артикула | К-во | Наименование | Включая |
|----------|---------------|------|--|----------------|
| 1 | 4869 710 5903 | 1 | Комплект - Режущее устройство R (1) | 2 - 12 |
| 2 | 4237 710 6053 | 1 | Нож 600 мм / 24" R 2 шт. (1) | |
| 3 | 4237 713 2203 | 1 | Ножевая планка 600 мм / 24" R (1) | |
| 4 | 4237 641 4600 | 1 | Направляющая 600 мм / 24" R (1) | |
| 5 | 4869 740 9501 | 1 | Защитное приспособление от пореза R (1) | |
| 6 | 4237 641 4901 | 5 | Гильза 8 x 5,62 мм (1) | |
| 7 | 4237 711 2501 | 3 | Гильза 5,57 мм (1) | |
| 8 | 9022 371 1050 | 6 | Винт с цилиндрической головкой IS-M5 x 25 (1) | |
| 9 | 4237 958 0500 | 5 | Шайба (1) | |
| 10 | 9216 263 0710 | 8 | Шестигранная гайка M5 (1) | |
| 11 | 4237 711 4800 | 1 | Усиление (1) | |
| 12 | 9022 341 1070 | 2 | Винт с цилиндрической головкой IS-M5 x 30 (1) | |
| 13 | 4237 790 9208 | 1 | Защитный кожух ножей 600 мм / 24" (1) | |
| 14 | 4237 007 1008 | 1 | Набор для регулирования зазора между ножами 600 мм / 24" R (B) (1) | 15 - 19 |
| 15 | 4237 740 6504 | 1 | Направляющая 600 мм / 24" R (B) (1) | |
| 16 | 4237 716 0400 | 6 | Винт с цилиндрической головкой IS-M5 x 25 (B) (1) | |
| 17 | 4237 641 4902 | 6 | Гильза 8 x 4,5 мм (B) (1) | |
| 18 | 4237 958 0500 | 1 | Шайба (B) (1) | |
| 19 | 9216 263 0710 | 1 | Шестигранная гайка M5 (B) (1) | |
| 20 | 4237 790 9802 | 1 | Защитное приспособление для направляющей (B) (1) | 18, 19, 21, 22 |
| 21 | 4237 641 4901 | 1 | Гильза 8 x 5,62 мм (B) (1) | |
| 22 | 9022 371 1050 | 1 | Винт с цилиндрической головкой IS-M5 x 25 (B) (1) | |
| 23 | 4237 717 3105 | 1 | Защитный щиток (B) (1) | |

(1) HSA 94 R, (2) HSA 94 T



4889-SET-0008-A1

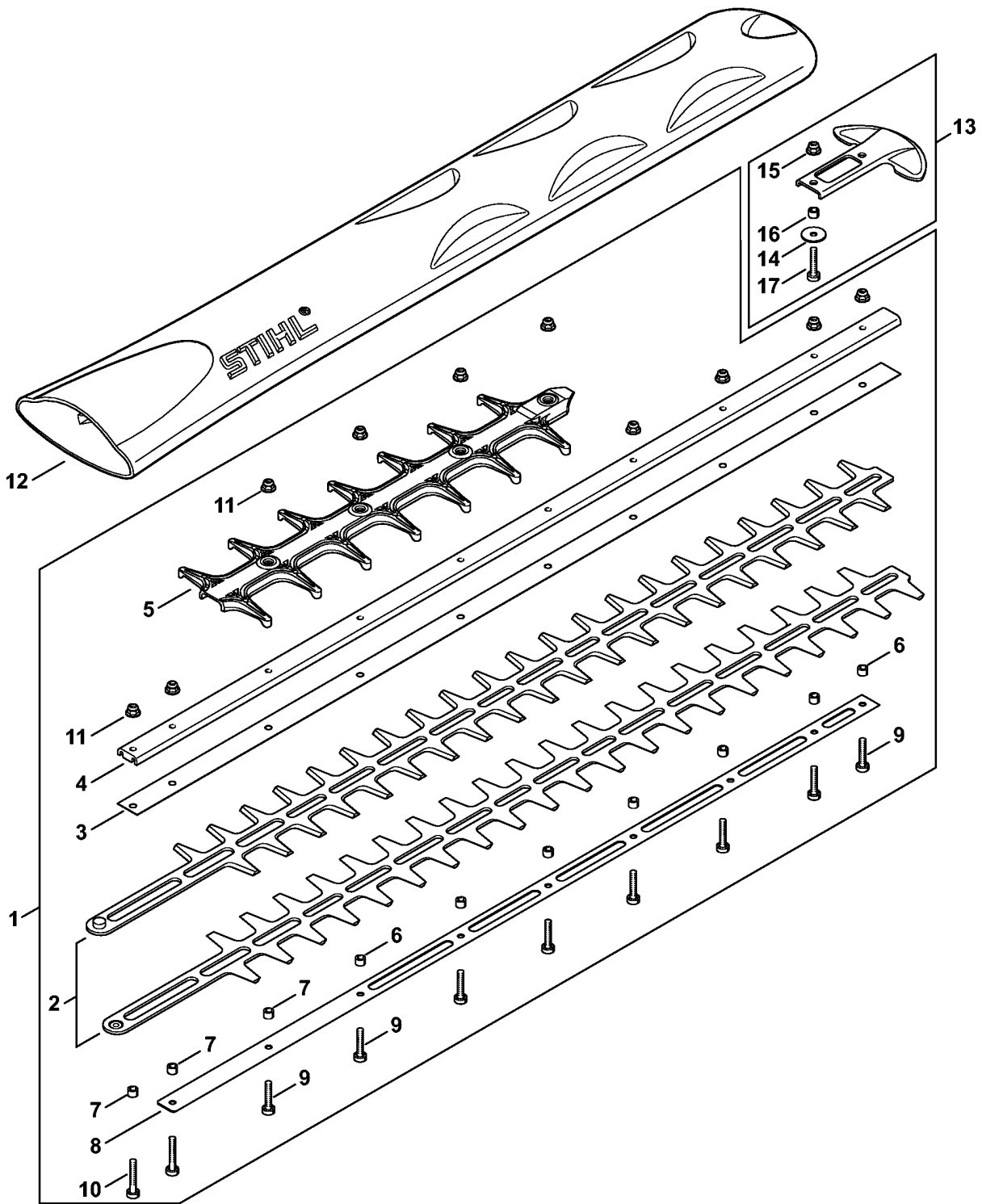
(1) HSA 94 R, (2) HSA 94 T

Режущее устройство 750 мм Т

| Ссылка № | Код артикула | К-во | Наименование | Включая |
|----------|---------------|------|--|---------|
| 1 | 4869 710 5901 | 1 | Комплект - Режущее устройство Т (2) | 2 - 13 |
| 2 | 4237 710 6052 | 1 | Нож 750 мм / 30" Т 2 шт. (2) | |
| 3 | 4237 713 2201 | 1 | Ножевая планка 750 мм / 30" Т (2) | |
| 4 | 4237 641 4602 | 1 | Направляющая 750 мм / 30" Т (2) | |
| 5 | 4869 740 9500 | 1 | Защитное приспособление от пореза Т (2) | |
| 6 | 4237 641 4903 | 6 | Гильза 4,92 мм (2) | |
| 7 | 4237 717 3100 | 1 | Защитный щиток (2) | |
| 8 | 4237 711 4800 | 1 | Усиление (2) | |
| 9 | 4237 711 2500 | 3 | Гильза 4,87 мм (2) | |
| 10 | 9022 371 1050 | 7 | Винт с цилиндрической головкой IS-M5 x 25 (2) | |
| 11 | 4237 958 0500 | 4 | Шайба (2) | |
| 12 | 9216 263 0710 | 9 | Шестигранная гайка М5 (2) | |
| 13 | 9022 341 1070 | 2 | Винт с цилиндрической головкой IS-M5 x 30 (2) | |
| 14 | 4237 790 9207 | 1 | Защитный кожух ножей 750 мм / 30" (2) | |
| 15 | 4237 792 9006 | 1 | Защитное приспособление для направляющей (В) (2) | |

(1) HSA 94 R, (2) HSA 94 T

Режущее устройство 750 mm R

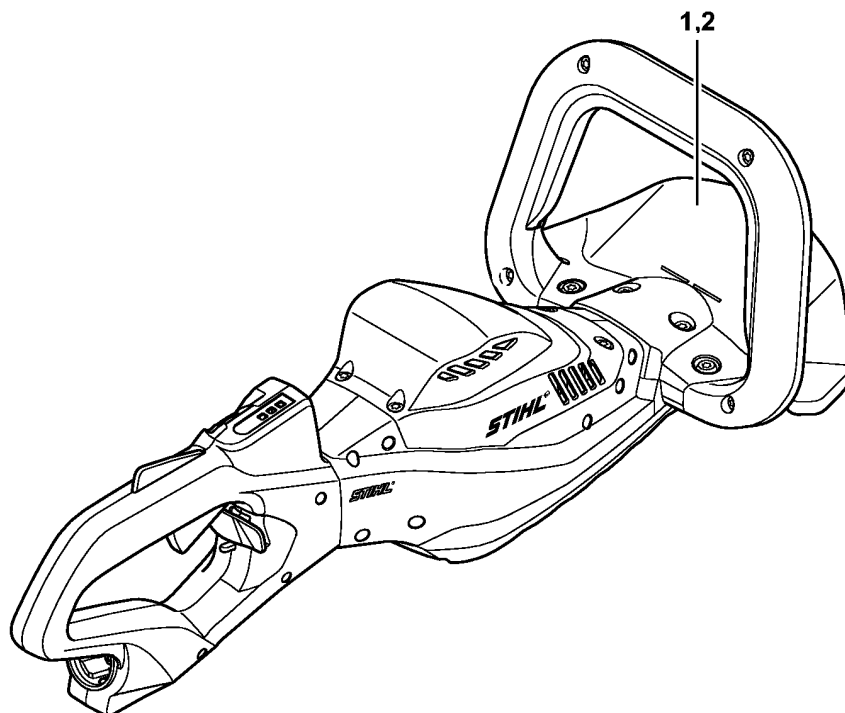


(1) HSA 94 R, (2) HSA 94 T

Режущее устройство 750 мм R

| Ссылка № | Код артикула | К-во | Наименование | Включая |
|----------|---------------|------|---|---------|
| 1 | 4869 710 5904 | 1 | Комплект - Режущее устройство R (1) | 2 - 11 |
| 2 | 4237 710 6054 | 1 | Нож 750 мм / 30" R (1) | |
| 3 | 4237 713 2204 | 1 | Ножевая планка 750 мм / 30" R (1) | |
| 4 | 4237 641 4604 | 1 | Направляющая 750 мм / 30" R (1) | |
| 5 | 4869 740 9501 | 1 | Защитное приспособление от пореза R (1) | |
| 6 | 4237 641 4901 | 7 | Гильза 8 x 5,62 мм (1) | |
| 7 | 4237 711 2501 | 3 | Гильза 5,57 мм (1) | |
| 8 | 4237 711 4802 | 1 | Усиление (1) | |
| 9 | 9022 371 1050 | 8 | Винт с цилиндрической головкой IS-M5 x 25 (1) | |
| 10 | 9022 341 1070 | 2 | Винт с цилиндрической головкой IS-M5 x 30 (1) | |
| 11 | 9216 263 0710 | 10 | Шестигранная гайка M5 (1) | |
| 12 | 4237 790 9207 | 1 | Защитный кожух ножей 750 мм / 30" (1) | |
| 13 | 4237 790 9802 | 1 | Защитное приспособление для направляющей (B) (1) | 14 - 17 |
| 14 | 4237 958 0500 | 1 | Шайба (B) (1) | |
| 15 | 9216 263 0710 | 1 | Шестигранная гайка M5 (B) (1) | |
| 16 | 4237 641 4901 | 1 | Гильза 8 x 5,62 мм (B) (1) | |
| 17 | 9022 371 1050 | 1 | Винт с цилиндрической головкой IS-M5 x 25 (B) (1) | |

(1) HSA 94 R, (2) HSA 94 T

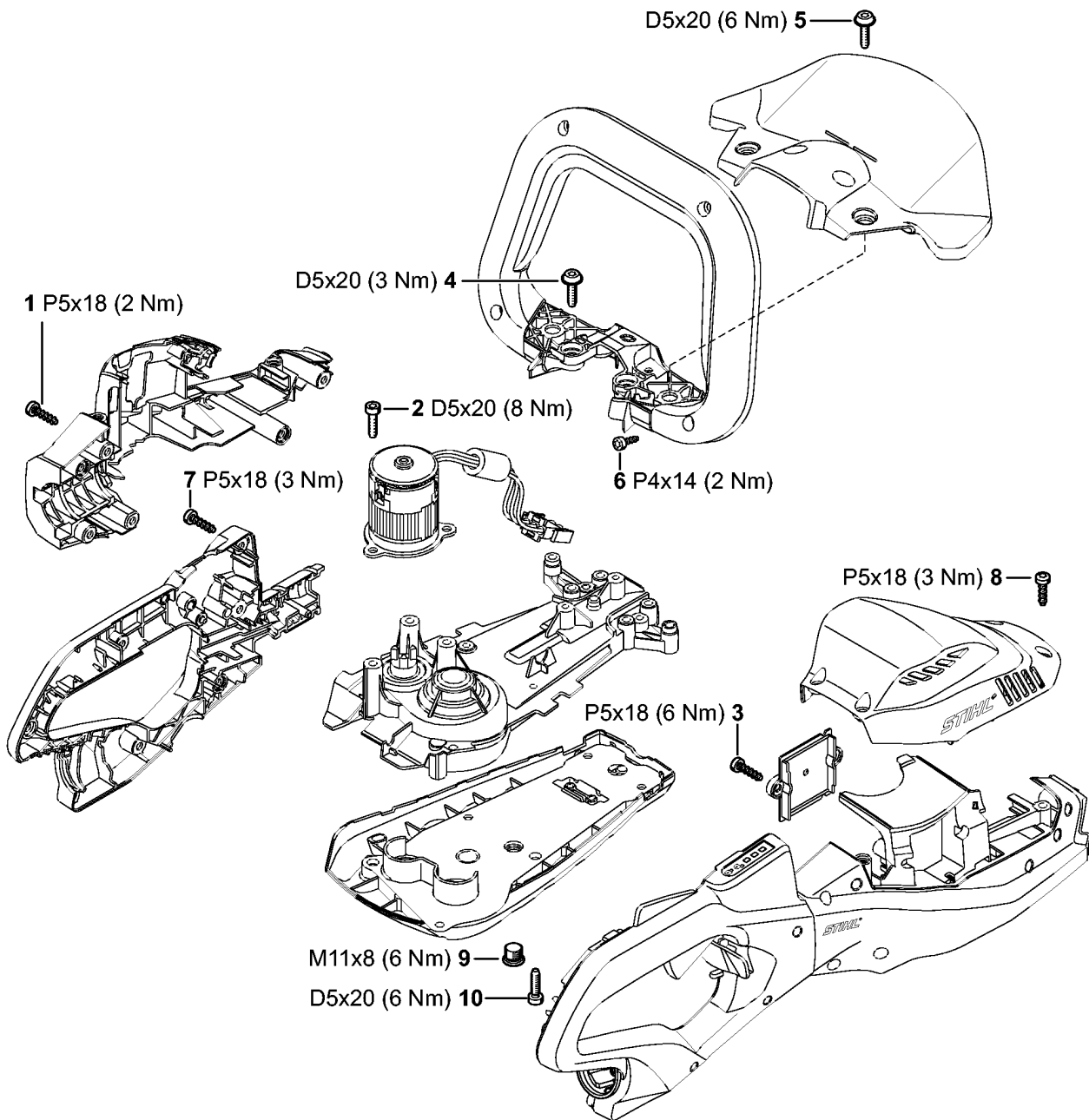


4865-GET-0010-A0

(1) HSA 94 R, (2) HSA 94 T

Заводской номер агрегата

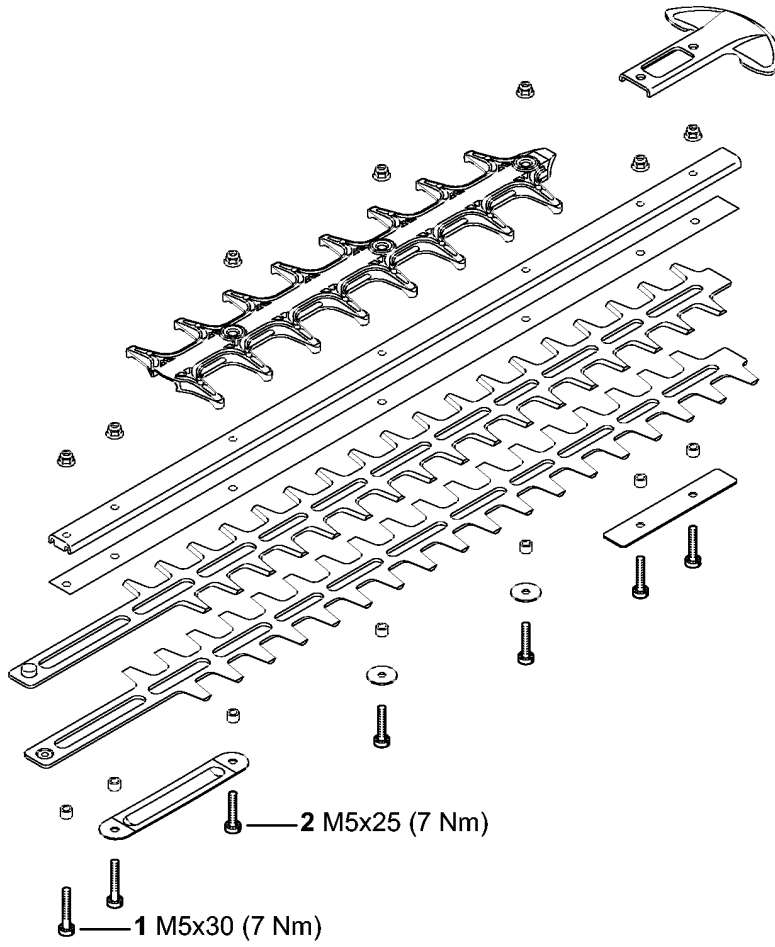
| Ссылка № | Код артикула | К-во | Наименование |
|----------|---------------|------|--------------------------|
| 1 | | 1 | Положение агрегата номер |
| 2 | 0000 967 3447 | 1 | Указательная табличка |



4889-GET-0011-A0

Момент затяжки

| Ссылка № | Код артикула | К-во | Наименование |
|----------|---------------|------|--|
| 1 | 9074 477 4132 | 6 | Винт с цилиндрической головкой IS-P5x18 |
| 2 | 9075 478 4136 | 3 | Винт с цилиндрической головкой ISD5 x 20 |
| 3 | 9074 477 4132 | 2 | Винт с цилиндрической головкой IS-P5x18 |
| 4 | 0000 951 1100 | 2 | Винт IS-D5x20 |
| 5 | 0000 951 1100 | 2 | Винт IS-D5x20 |
| 6 | 9074 478 3005 | 4 | Винт с цилиндрической головкой IS-P4 x14 |
| 7 | 9074 477 4132 | 7 | Винт с цилиндрической головкой IS-P5x18 |
| 8 | 9074 477 4132 | 4 | Винт с цилиндрической головкой IS-P5x18 |
| 9 | 4226 641 6500 | 1 | Резьбовая пробка |
| 10 | 9075 478 4136 | 6 | Винт с цилиндрической головкой ISD5 x 20 |



4865-GET-0012-A0

Момент затяжки

| Ссылка № | Код артикула | К-во | Наименование |
|----------|---------------|------|---|
| 1 | 9022 341 1070 | 1 | Винт с цилиндрической головкой IS-M5 x 30 |
| 2 | 9022 371 1050 | 5 | Винт с цилиндрической головкой IS-M5 x 25 |