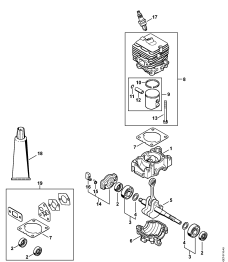


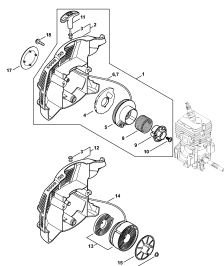
CZ-PL-RUS

Содержание

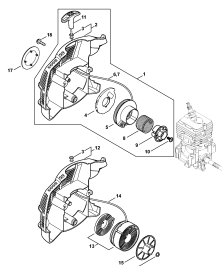
КМ 56 С, КМ 56 RC	4
Картер - Цилиндр	7
Пусковое устройство КМ 56 С	9
Пусковое устройство КМ 56 RC	11
Шумоглушитель	13
Система зажигания - Муфта	15
Картер двигателя (рукоятка с двумя ручками) КМ 56 С	17
Картер двигателя (круговая рукоятка) КМ 56 RC	19
Воздушный фильтр - Промежуточный фланец	22
Карбюратор С1М-S267	24
Карбюратор С1М-S226, С1М-S207, С1М-S145	26
рукоятка с двумя ручками КМ 56 С	29
Хвостовик КМ 56 С	31
Хвостовик - Круговая рукоятка КМ 56 RC	33
Удлинитель хвостовика 0,5 м НЛ-КМ 0°, НЛ-КМ 135°, НТ-КМ, SP-КМ КМ 56 RC	36
Удлинитель хвостовика 1 м НТ-КМ КМ 56 RC	38
Carbon Удлинитель хвостовика 1 м НТ-КМ, НЛ-КМ	40
Инструмент - Специальные принадлежности	42
Заводской номер агрегата	44



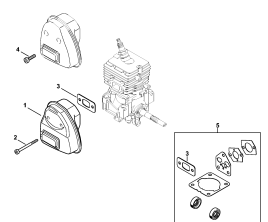
Картер - Цилиндр



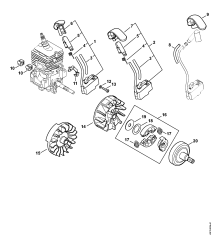
Пусковое устройство KM 56 C



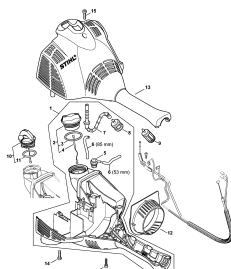
Пусковое устройство KM 56 RC



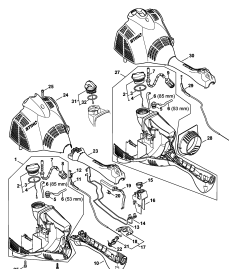
Шумоглушитель



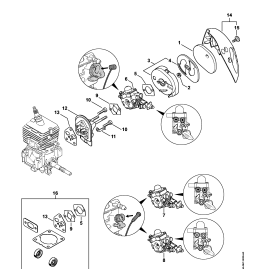
Система зажигания - Муфта



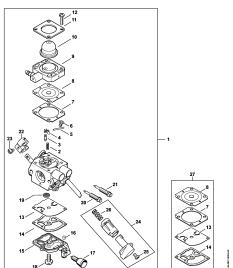
Картер двигателя (рукоятка с двумя ручками) KM 56 C



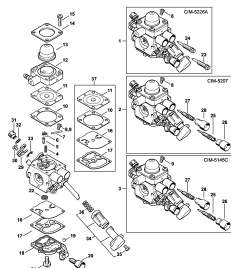
Картер двигателя (круговая рукоятка) KM 56 RC



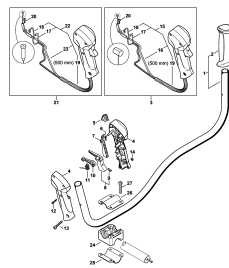
Воздушный фильтр - Промежуточный фланец



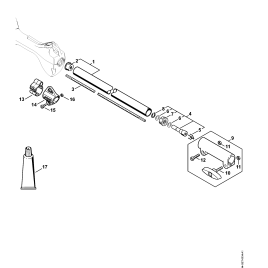
Карбюратор C1M-S267



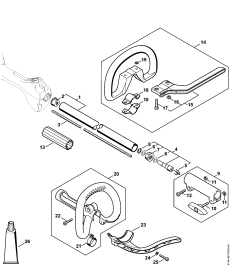
Карбюратор C1M-S226, C1M-S207, C1M-S145



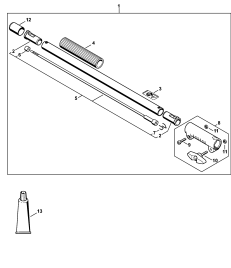
рукоятка с двумя ручками KM 56 C



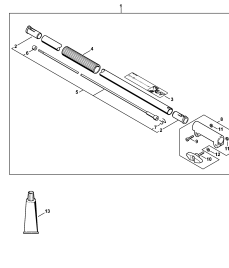
Хвостовик KM 56 C



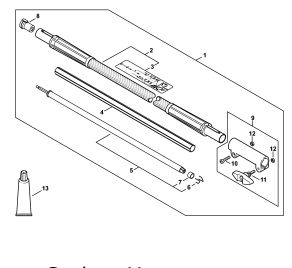
Хвостовик - Круговая рукоятка KM 56 RC



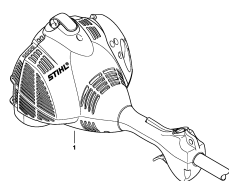
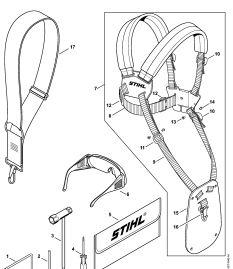
Удлинитель хвостовика 0,5 m HL-KM 0°, HL-KM 135°, HT-KM, SP-KM KM 56 RC



Удлинитель хвостовика 1 m HT-KM KM 56 RC



Carbon Удлинитель хвостовика 1 m HT-KM, HL-KM



Заводской номер

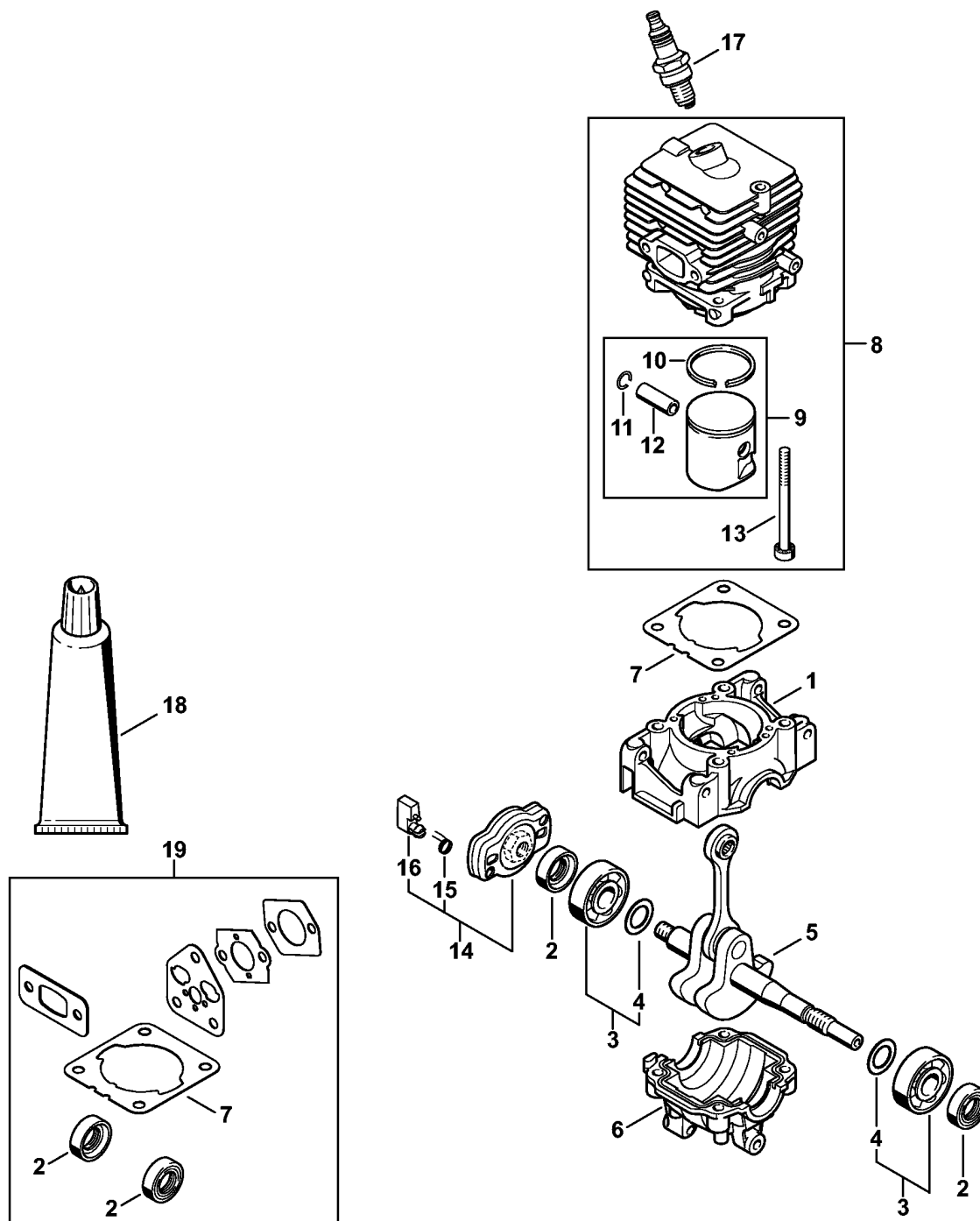
(1) KM 56 C-E, (2) KM 56 RC-E, (3) KM 56 RC-E Z

Инструмент -
Специальные
принадлежности

агрегата

KM 56 C, KM 56 RC

Наименование
Картер - Цилиндр
Пусковое устройство KM 56 C
Пусковое устройство KM 56 RC
Шумоглушитель
Система зажигания - Муфта
Картер двигателя (рукоятка с двумя ручками) KM 56 C
Картер двигателя (круговая рукоятка) KM 56 RC
Воздушный фильтр - Промежуточный фланец
Карбюратор C1M-S267
Карбюратор C1M-S226, C1M-S207, C1M-S145
рукоятка с двумя ручками KM 56 C
Хвостовик KM 56 C
Хвостовик - Круговая рукоятка KM 56 RC
Удлинитель хвостовика 0,5 m HL-KM 0°, HL-KM 135°, HT-KM, SP-KM KM 56 RC
Удлинитель хвостовика 1 m HT-KM KM 56 RC
Carbon Удлинитель хвостовика 1 m HT-KM, HL-KM
Инструмент - Специальные принадлежности
Заводской номер агрегата



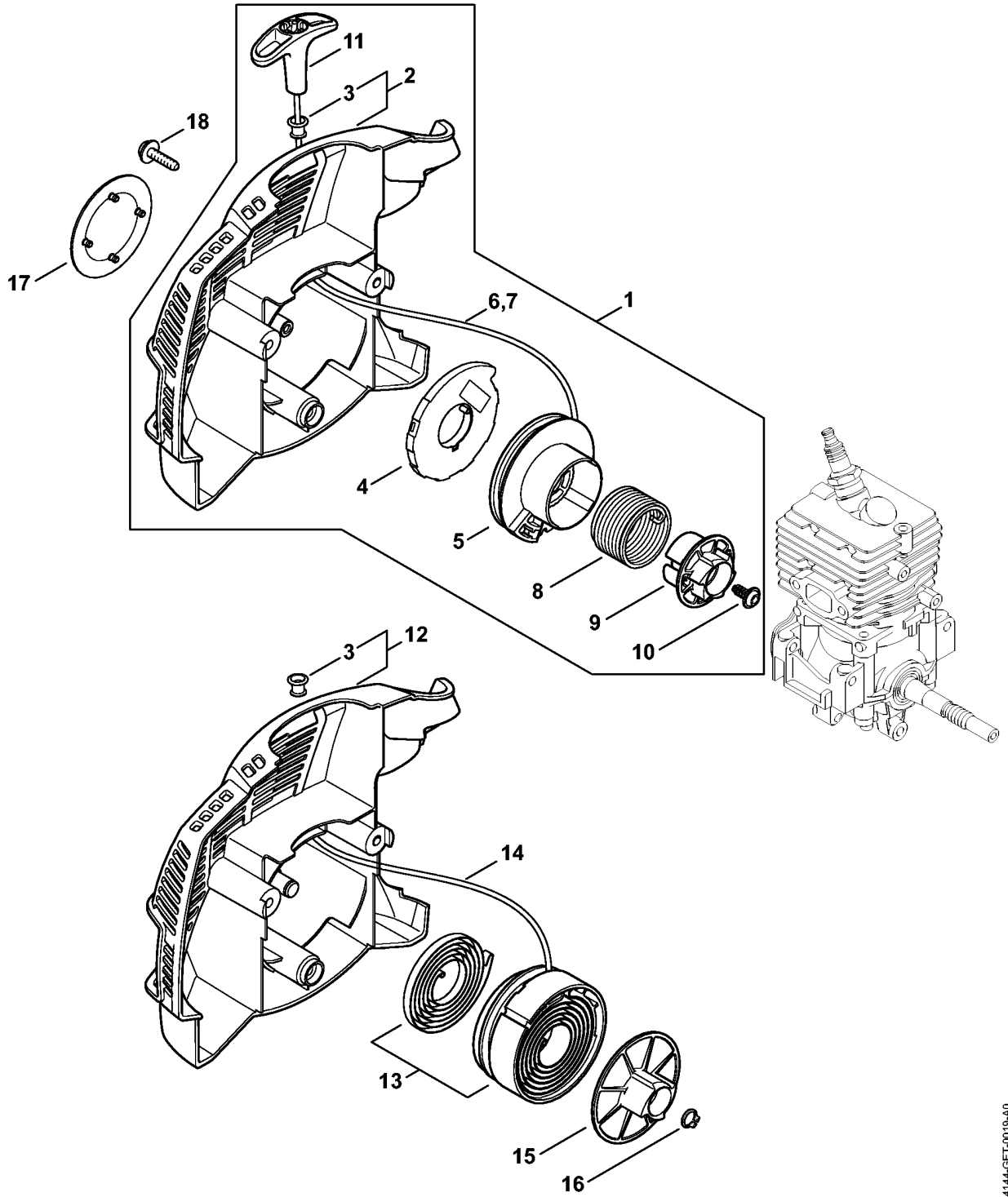
4144-GET-0110-A0

(1) KM 56 C-E, (2) KM 56 RC-E, (3) KM 56 RC-E Z

Картер - Цилиндр

Ссылка №	Код артикула	К-во	Наименование	Включая
1	4144 021 0301	1	Картер (1,2,3)	
2	9639 003 1230	2	Сальник 12 x 22 x 7 (1,2,3)	
3	4144 020 2050	1	Радиальный шарикоподшипник (1,2,3)	4
4		2	Шайба 9 x 15 x 0,2 (D) (1,2,3)	
5	4144 030 0400	1	Коленчатый вал (1,2,3)	
6	4144 021 2500	1	Поддон картера (1,2,3)	
7	4144 029 2301	1	Уплотнение цилиндра (1,2,3)	
8	4144 020 1200	1	Цилиндр с поршнем, Ø 34 мм (1,2,3)	9 - 13
9	4144 030 2002	1	Поршень, Ø 34 мм (1,2,3)	10 - 12
10	4144 034 3000	1	Компрессионное поршневое кольцо, Ø 34 x 1,2 мм (1,2,3)	
11	9463 650 0805	1	Пружинное стопорное кольцо 8 x 0,7 (1,2,3)	
12	4241 034 1500	1	Поршневой палец 8 x 5 x 22 (1,2,3)	
13	9075 478 4268	4	Винт с цилиндрической головкой IS-D5 x 60 (1,2,3)	
14	4140 190 2010	1	Поводок (1,2,3)	15, 16
15	0000 998 0612	2	Витая изгибная пружина (1,2,3)	
16	4133 195 7201	2	Защёлка (1,2,3)	
17	0000 400 7011	1	Свеча зажигания NGK CMR6H (1,2,3)	
18	0783 830 2000	1	Уплотнительная масса НТ, красная (B) (1,2,3)	
19	4144 007 1012	1	Набор уплотнений (1,2,3)	2, 7

Пусковое устройство KM 56 C

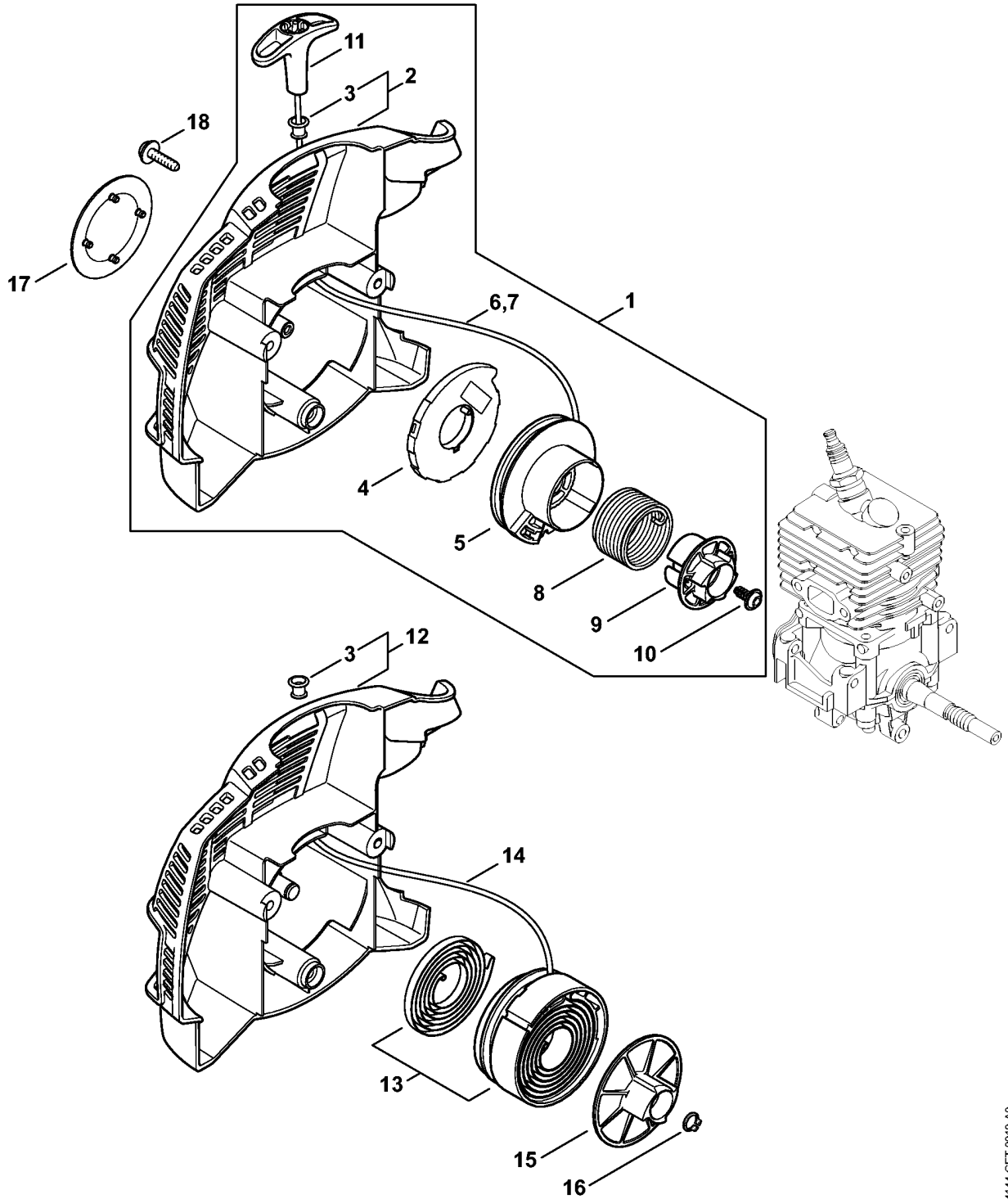


(1) KM 56 C-E, (2) KM 56 RC-E, (3) KM 56 RC-E Z

Пусковое устройство KM 56 C

Ссылка №	Код артикула	К-во	Наименование	Включая	До	Начиная с агрегата
1	4144 190 4013	1	Пусковое устройство (1)	2 - 11		
2	4144 190 0406	1	Крышка пускового устройства (1)	3		297344436
3	9416 868 6650	1	Заклёпка 6,5 x 0,5 x 8,8 (1)			
4	4180 190 0600	1	Возвратная пружина (1)			
5	4144 195 0401	1	Тросиковый шкив (1)			297344436
6	4137 195 8200	1	Пусковой тросик, Ø 2,7 x 910 мм (1)			297344436
7	0000 930 2281	1	Пусковой тросик, Ø 2,7 мм x 30,8 м (A,B) (1)			
8	4149 195 3500	1	Пружина (1)			
9	4144 195 2001	1	Поводок (1)			297344436
10	9104 003 0960	1	Винт с цилиндрической головкой P5,5 x 12 (1)			297344436
11	4140 195 3400	1	Рукоятка (1)			
12	* 4144 190 0400	1	Крышка пускового устройства (1)	3	297136240	
13	* 4144 190 1111	1	Тросиковый шкив с возвратной пружиной (1)		297136240	
14	* 4237 195 8200	1	Пусковой тросик, Ø 2,7 x 1010 мм (1)		297136240	
15	* 4144 195 2000	1	Поводок (1)		297136240	
16	* 9455 621 0750	1	Пружинное стопорное кольцо 9 x 1 (1)		297136240	
17	4144 967 1504	1	Фирменная табличка KM 56 C (1)			
18	0000 951 1100	3	Винт IS-D5x20 (1)			

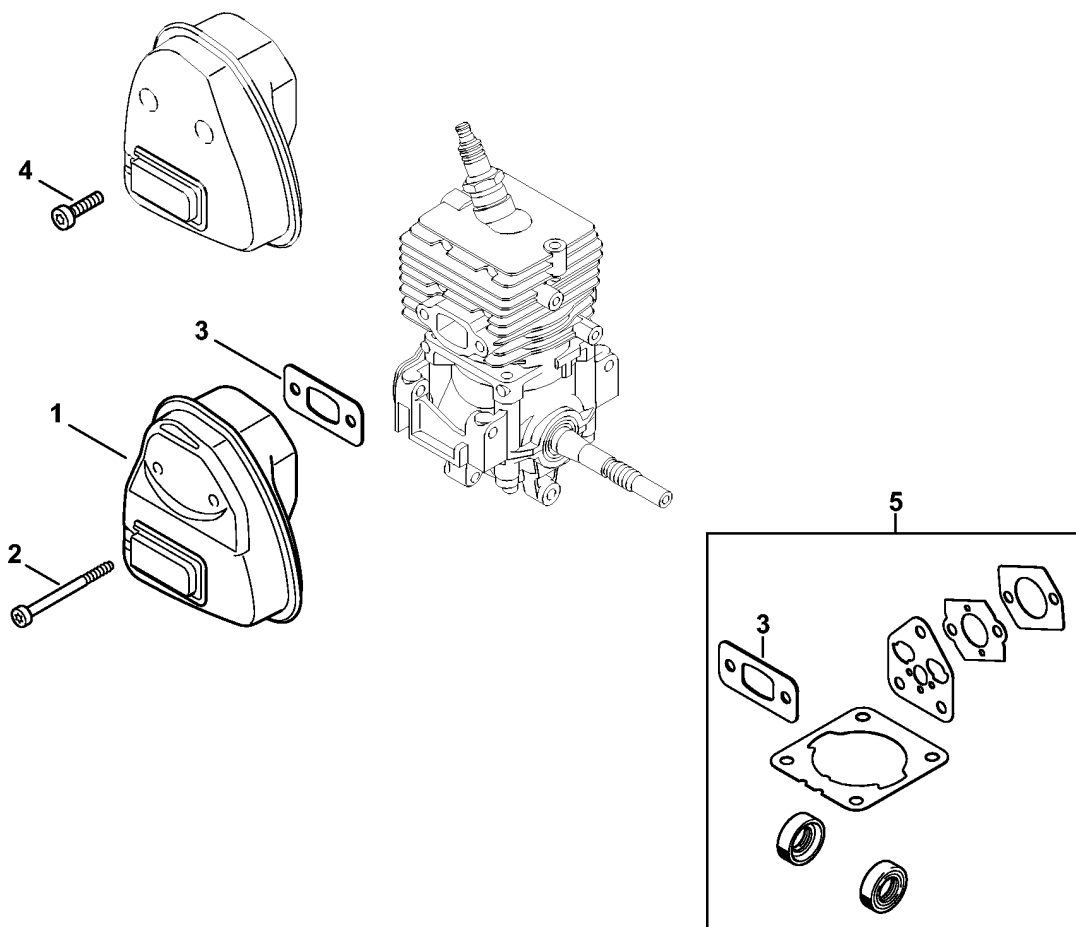
(1) KM 56 C-E, (2) KM 56 RC-E, (3) KM 56 RC-E Z



(1) KM 56 C-E, (2) KM 56 RC-E, (3) KM 56 RC-E Z

Пусковое устройство KM 56 RC

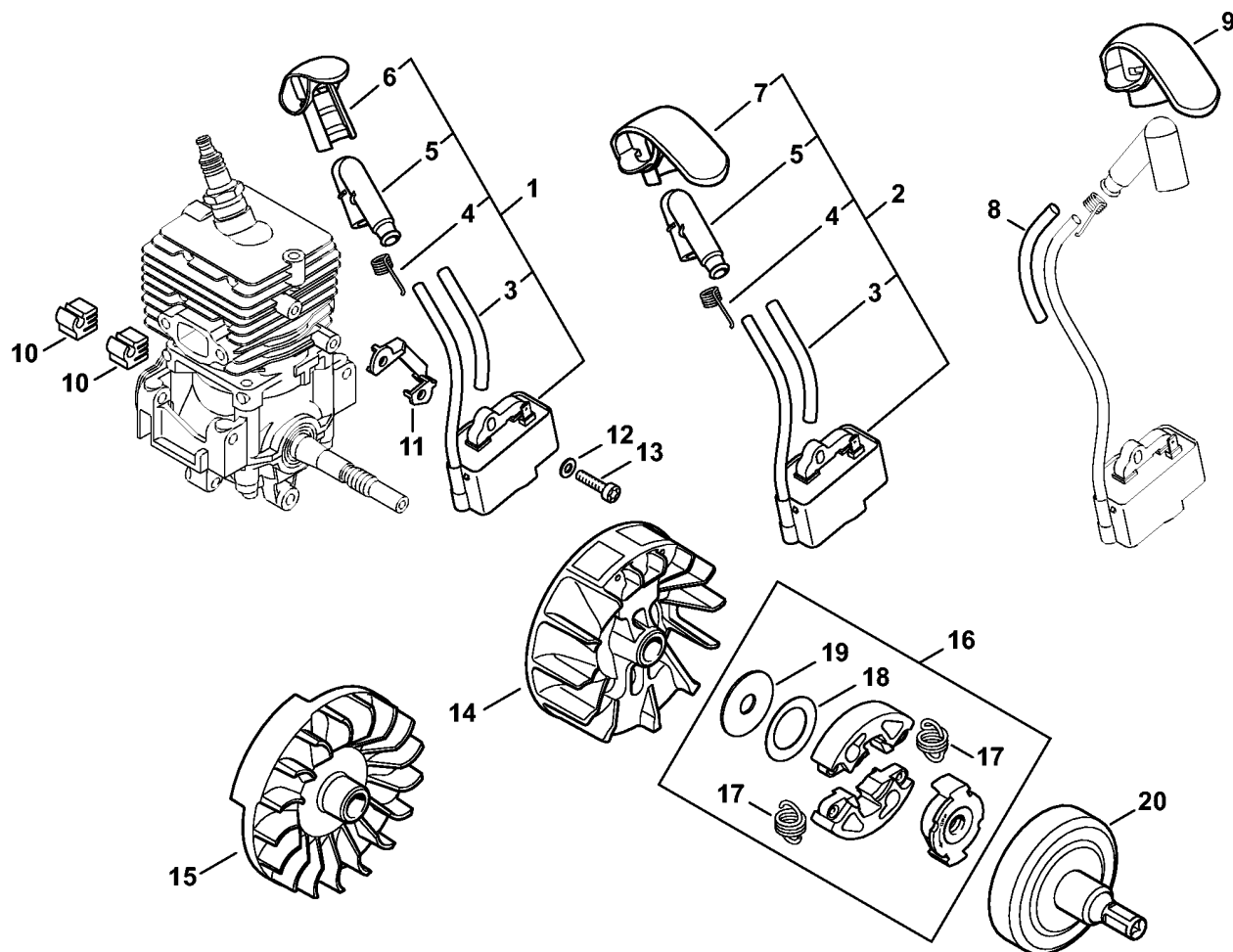
Ссылка №	Код артикула	К-во	Наименование	Включая	До	Начиная с агрегата
1	4144 190 4013	1	Пусковое устройство (1,2,3)	2 - 11		
2	4144 190 0406	1	Крышка пускового устройства (1,2,3)	3		297344436
3	9416 868 6650	1	Заклёпка 6,5 x 0,5 x 8,8 (1,2,3)			
4	4180 190 0600	1	Возвратная пружина (1,2,3)			
5	4144 195 0401	1	Тросиковый шкив (1,2,3)			297344436
6	4137 195 8200	1	Пусковой тросик, Ø 2,7 x 910 мм (1,2,3)			297344436
7	0000 930 2281	1	Пусковой тросик, Ø 2,7 мм x 30,8 м (А,В) (1,2,3)			
8	4149 195 3500	1	Пружина (1,2,3)			
9	4144 195 2001	1	Поводок (1,2,3)			297344436
10	9104 003 0960	1	Винт с цилиндрической головкой P5,5 x 12 (1,2,3)			297344436
11	4140 195 3400	1	Рукоятка (1,2,3)			
12	* 4144 190 0400	1	Крышка пускового устройства (1,2,3)	3	297136240	
13	* 4144 190 1111	1	Тросиковый шкив с возвратной пружиной (1,2,3)		297136240	
14	* 4237 195 8200	1	Пусковой тросик, Ø 2,7 x 1010 мм (1,2,3)		297136240	
15	* 4144 195 2000	1	Поводок (1,2,3)		297136240	
16	* 9455 621 0750	1	Пружинное стопорное кольцо 9 x 1 (1,2,3)		297136240	
17	4144 967 1505	1	Фирменная табличка KM 56 RC (1,2,3)			
18	0000 951 1100	3	Винт IS-D5x20 (1,2,3)			



(1) KM 56 C-E, (2) KM 56 RC-E, (3) KM 56 RC-E Z

Шумоглушитель

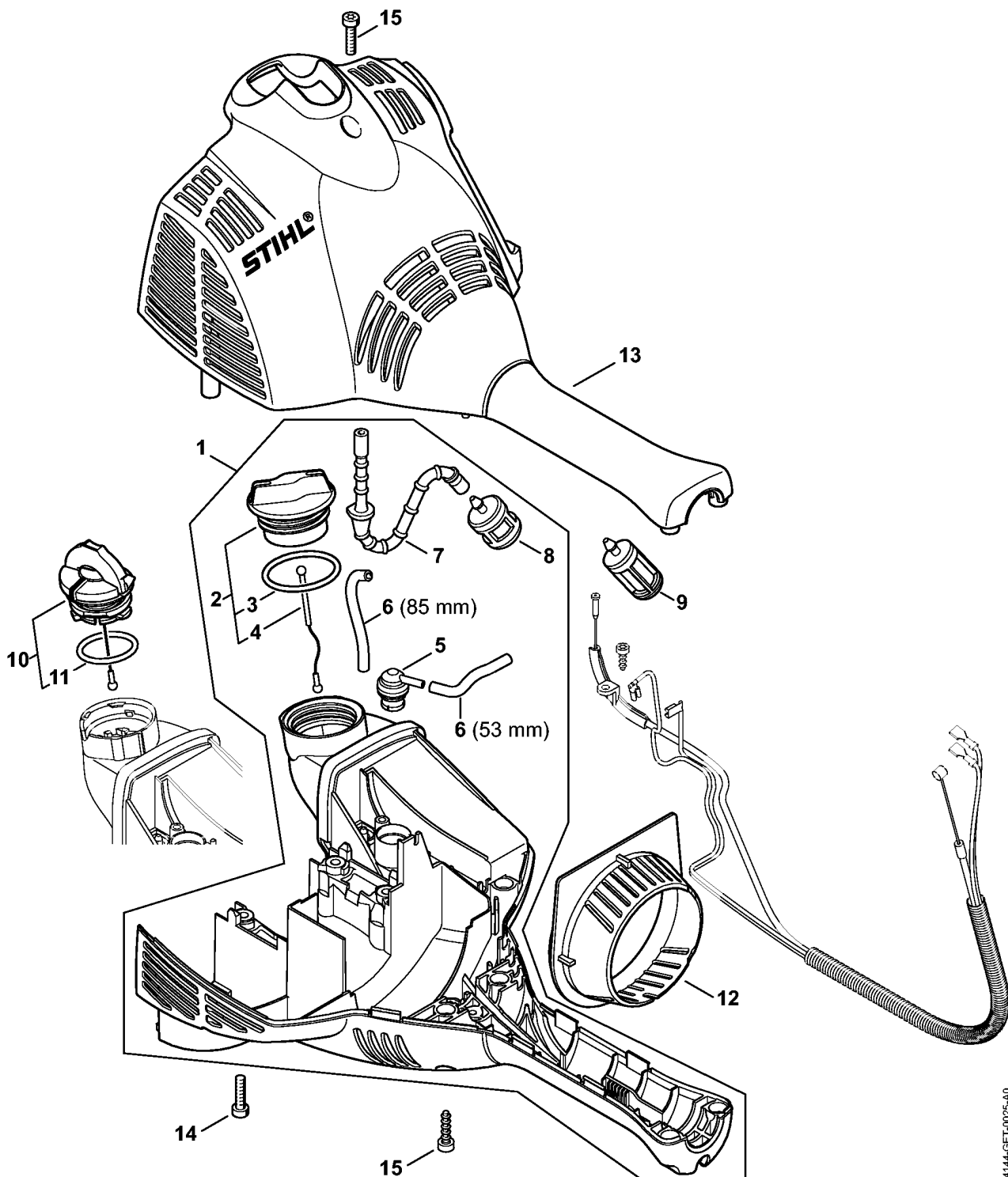
Ссылка №	Код артикула	К-во	Наименование	Включая	До	Начиная с агрегата
1	4144 140 0604	1	Шумоглушитель (1,2)			
2	9075 478 4268	2	Винт с цилиндрической головкой IS-D5 x 60 (1,2)			291690993
3	4144 149 0600	1	Уплотнение глушителя (1,2)			
4	* 9075 478 4136	2	Винт с цилиндрической головкой ISD5 x 20 (1,2)		290999307	
5	4144 007 1012	1	Набор уплотнений (1,2)	3		



(1) KM 56 C-E, (2) KM 56 RC-E, (3) KM 56 RC-E Z

Система зажигания - Муфта

Ссылка №	Код артикула	К-во	Наименование	Включая	До	Начиная с агрегата
1	4139 400 1302	1	Модуль зажигания	3 - 6		299394564
2	* 4144 400 1303	1	Модуль зажигания	3 - 5, 7	298973896	
3	4144 442 0400	1	Изоляционный шланг			
4	0000 998 0618	1	Витая изгибная пружина			
5	4144 405 1000	1	Штекер провода системы зажигания			
6	4139 405 8100	1	Защитный колпачок			
7	* 4144 405 8100	1	Защитный колпачок			
8	* 4144 442 0401	1	Изоляционный шланг		290999758	285589154
9	* 4144 405 8101	1	Защитный колпачок		290999758	285589154
10	* 4144 448 1200	2	Кабеледержатель		290999758	285589154
11	4241 405 8000	1	Изоляционная деталь			
12	9291 021 0100	2	Шайба 4,3			
13	9075 478 3018	2	Винт с цилиндрической головкой IS-D4 x 18			
14	4144 400 1203	1	Маховик			299394564
15	* 4144 400 1202	1	Маховик		298973896	
16	4140 160 2005	1	Муфта	17 - 19		
17	4140 162 7901	2	Пружина растяжения			
18		1	Тарельчатая пружина 31,7 x 20,4 x 0,4 (D)			
19	4140 162 8900	1	Шайба			
20	4144 160 2904	1	Барабан сцепления			



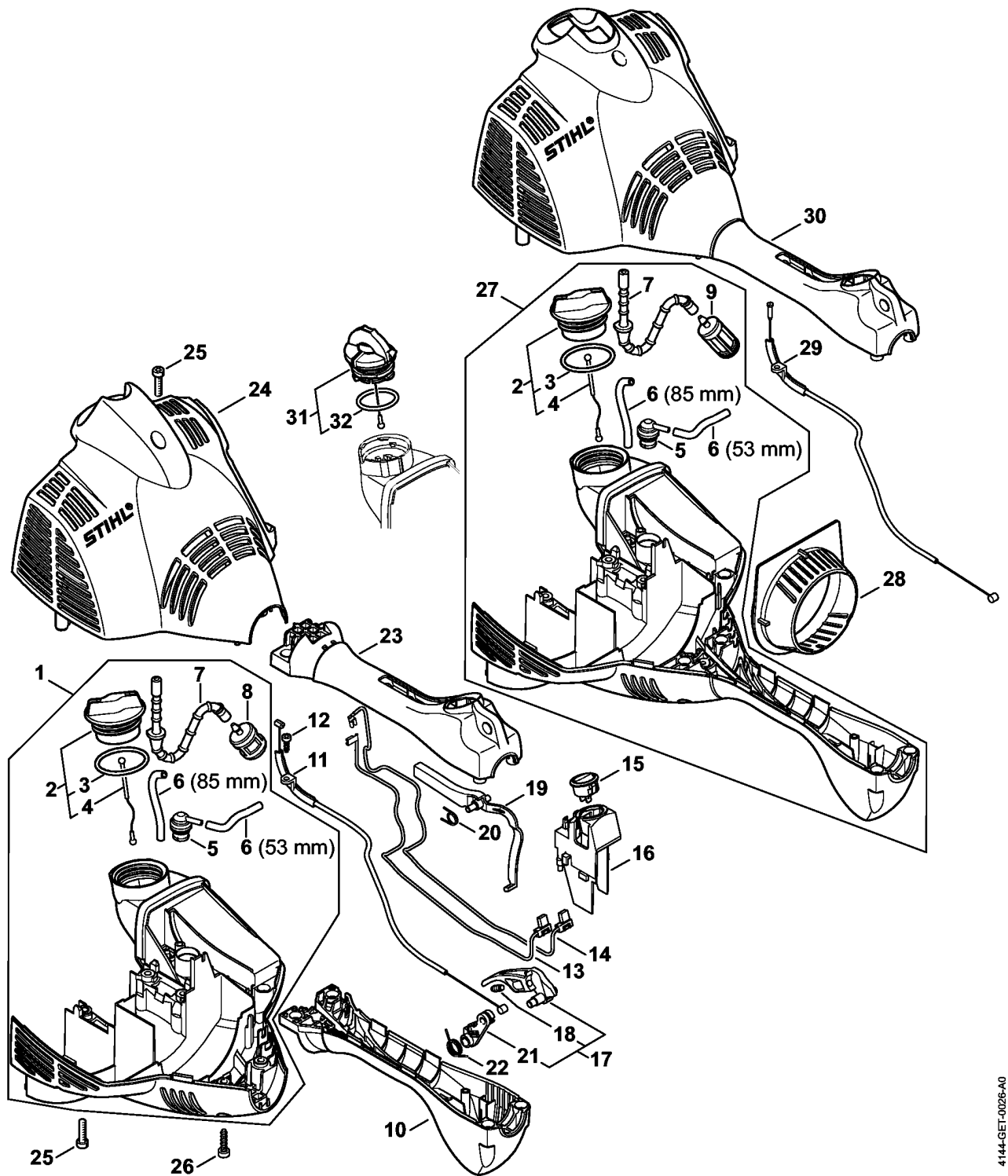
4144-SET-0025-A0

(1) KM 56 C-E, (2) KM 56 RC-E, (3) KM 56 RC-E Z

Картер двигателя (рукоятка с двумя ручками) KM 56 C

Ссылка №	Код артикула	К-во	Наименование	Включая
1	4144 020 3019	1	Картер двигателя (1)	2 - 8
2	0000 350 0527	1	Запорное устройство топливного бака (1)	3, 4
3	9645 951 3890	1	Круглое уплотнительное кольцо 35x3-FPM 80 (1)	
4	0000 350 0900	1	Тросик (1)	
5	0000 350 5807	1	Вентиляционная система топливного бака (1)	
6	0000 930 2803	1	Шланг 3,1x5,7 мм x 1 м, R3 (A,B) (1)	
7	4144 358 0800	1	Шланг (1)	
8	0000 350 3513	1	Всасывающая головка (1)	
9	0000 350 3502	1	Всасывающая головка (1)	
10	0000 350 0532	1	Запорное устройство топливного бака (1)	11
11	9645 948 7734	1	Круглое уплотнительное кольцо 25 x 3,5 (1)	
12	4144 084 2500	1	Воздухопровод (C) (1)	
13	4144 080 1610	1	Кожух (1)	
14	9075 478 4136	5	Винт с цилиндрической головкой ISD5 x 20 (1)	
15	9074 477 4135	7	Винт с цилиндрической головкой IS-P5x20 (1)	

Картер двигателя (круговая рукоятка) KM 56 RC



4144-GET-0026-A0

(1) KM 56 C-E, (2) KM 56 RC-E, (3) KM 56 RC-E Z

Картер двигателя (круговая рукоятка) KM 56 RC

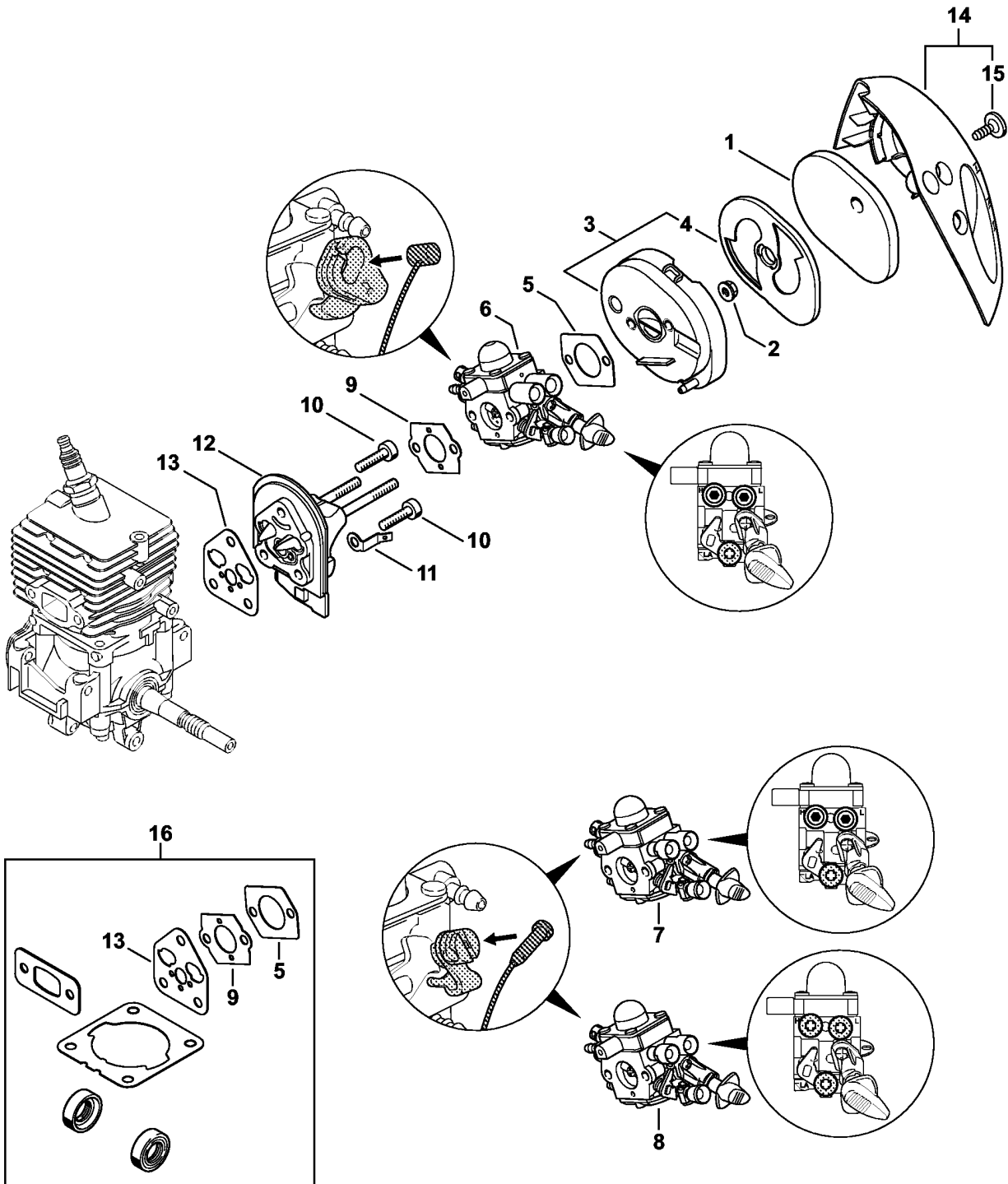
Ссылка №	Код артикула	К-во	Наименование	Включая	До	Начиная с агрегата
1	4144 020 3027	1	Картер двигателя (2)	2 - 8		297830576
2	0000 350 0527	1	Запорное устройство топливного бака (2)	3, 4		297830576
3	9645 951 3890	1	Круглое уплотнительное кольцо 35x3-FPM 80 (2)			297830576
4	0000 350 0900	1	Тросик (2)			
5	0000 350 5807	1	Вентиляционная система топливного бака (2)			
6	0000 930 2803	1	Шланг 3,1x5,7 мм x 1 м, R3 (A,B) (2)			
7	4144 358 0800	1	Шланг (2)			
8	0000 350 3513	1	Всасывающая головка (2)			
9	0000 350 3502	1	Всасывающая головка (2)			
10	4144 791 0806	1	Половинка рукоятки снизу (2)			
11	4144 180 1104	1	Трос управления дроссельной заслонкой (2)			297830576
12	9074 477 2995	1	Винт с цилиндрической головкой IS-P4 x 12 (2)			
13	4144 440 1901	1	Провод (2)			
14	4144 440 1900	1	Провод (2)			
15	4144 430 0200	1	Выключатель (2)			
16	4144 791 5400	1	Держатель (2)			
17	4144 180 1550	1	Рычаг управления дроссельной заслонкой (2)	18, 21		
18		1	Шпилька (D) (2)			
19	4140 182 0800	1	Стопорный рычаг (2)			
20	4140 182 4505	1	Витая изгибная пружина (2)			
21		1	Рычаг (D) (2)			
22	4144 182 4501	1	Витая изгибная пружина (2)			
23	4144 791 0807	1	Половинка рукоятки сверху (2)			

(1) KM 56 C-E, (2) KM 56 RC-E, (3) KM 56 RC-E Z

Картер двигателя (круговая рукоятка) KM 56 RC

Ссылка №	Код артикула	К-во	Наименование	Включая	До	Начиная с агрегата
24	4144 080 1605	1	Кожух (2)			297830576
25	9075 478 4136	5	Винт с цилиндрической головкой ISD5 x 20 (2)			
26	9074 477 4135	7	Винт с цилиндрической головкой IS-P5x20 (2)			
27	* 4144 020 3018	1	Картер двигателя (2)	2 - 7, 9		297676422
28	* 4144 084 2500	1	Воздухопровод (С) (2)			297676422
29	* 4144 180 1100	1	Трос управления дроссельной заслонкой (2)			297676422
30	* 4144 080 1600	1	Кожух (2)			297676422
31	* 0000 350 0532	1	Запорное устройство топливного бака (2)	32		297676422
32	* 9645 948 7734	1	Круглое уплотнительное кольцо 25 x 3,5 (2)			297676422

Воздушный фильтр - Промежуточный фланец



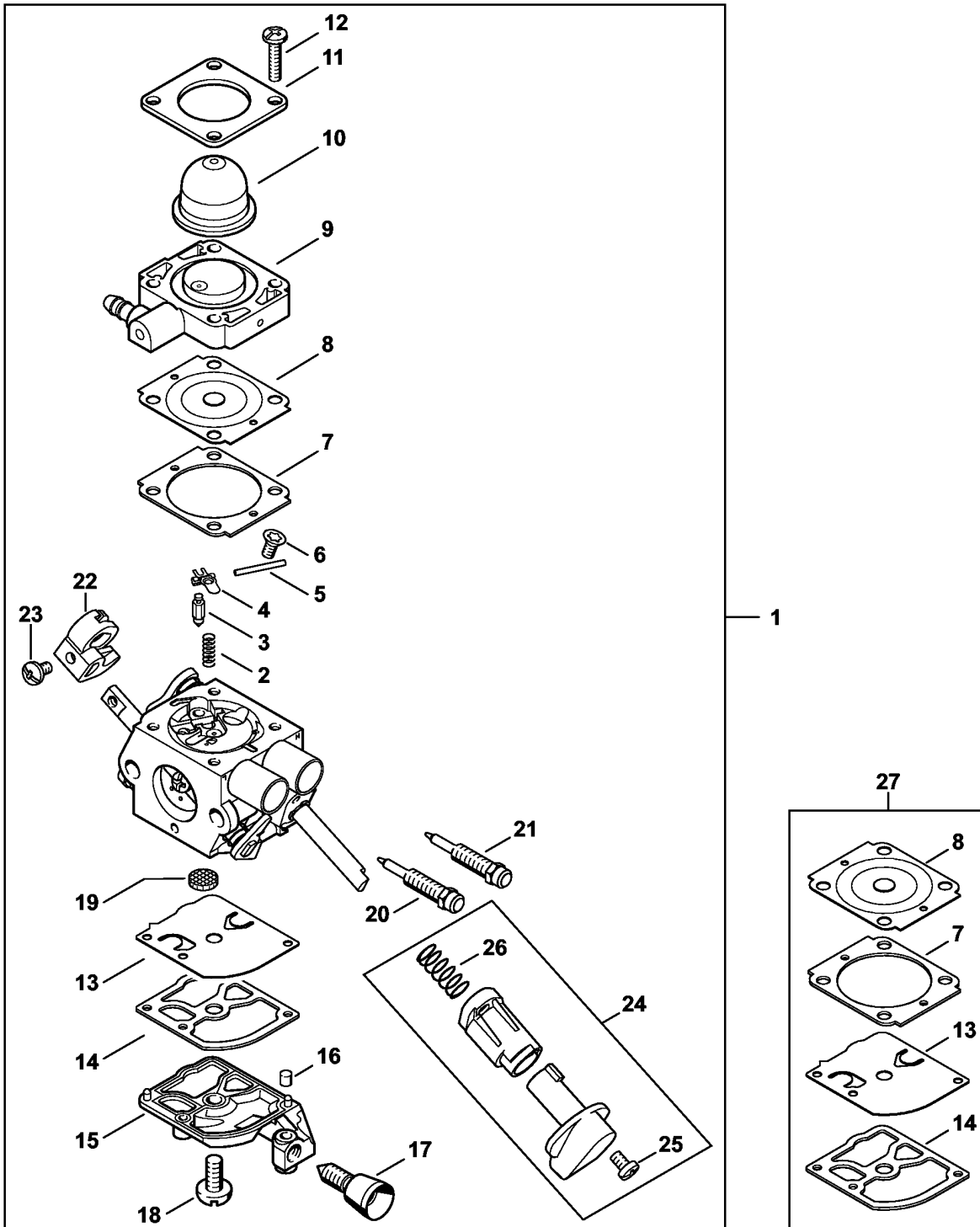
4144-GET-0028-A0

(1) KM 56 C-E, (2) KM 56 RC-E, (3) KM 56 RC-E Z

Воздушный фильтр - Промежуточный фланец

Ссылка №	Код артикула	К-во	Наименование	Включая	До	Начиная с агрегата
1	4144 124 2800	1	Фильтр (1,2)			
2	9210 261 0700	2	Шестигранная гайка M5 (1,2)			
3	4144 140 2800	1	Корпус фильтра (1,2)	4		
4	4144 121 6900	1	Ударнозащитный колпак (1,2)			
5	4114 149 1205	1	Уплотнение (1,2)			
6	4144 120 0608	1	Карбюратор C1M-S267D (1,2)			297830576
7	* 4144 120 0605	1	Карбюратор C1M-S226B (1,2)		297676422	291622359
8	* 4144 120 0603	1	Карбюратор C1M-S207A (1,2)		294620097	
9	4128 129 0900	1	Уплотнение (1,2)			
10	9075 478 4136	3	Винт с цилиндрической головкой ISD5 x 20 (1,2)			
11	4144 431 2100	1	Вставной язычок (1,2)			
12	4144 120 2301	1	Промежуточный фланец (1,2)			
13	4144 129 0900	1	Уплотнение (1,2)			
14	4144 140 1000	1	Крышка фильтра (1,2)	15		
15	0000 951 1105	1	Винт с цилиндрической головкой IS P5 x 14 (1,2)			
16	4144 007 1012	1	Набор уплотнений (1,2)	5, 9, 13		

Карбюратор C1M-S267

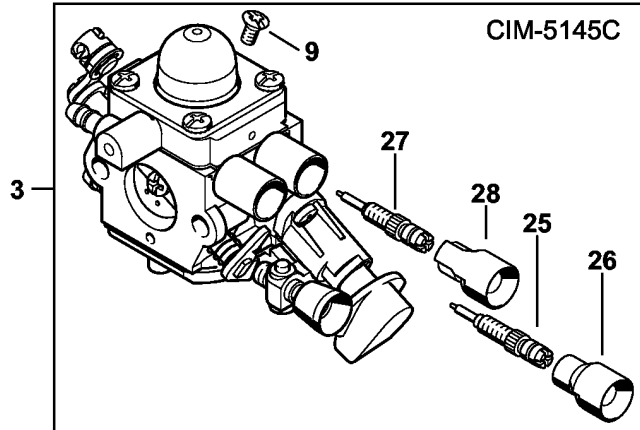
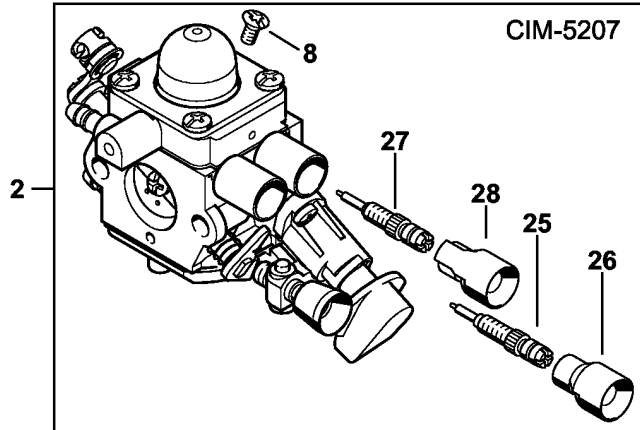
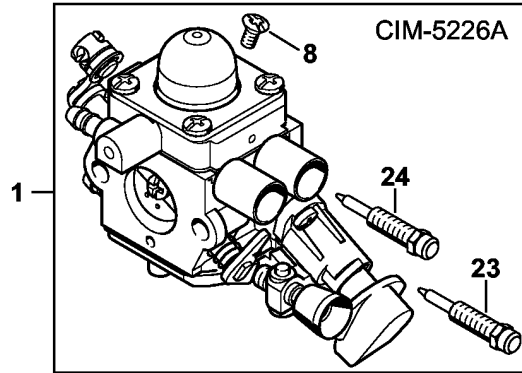
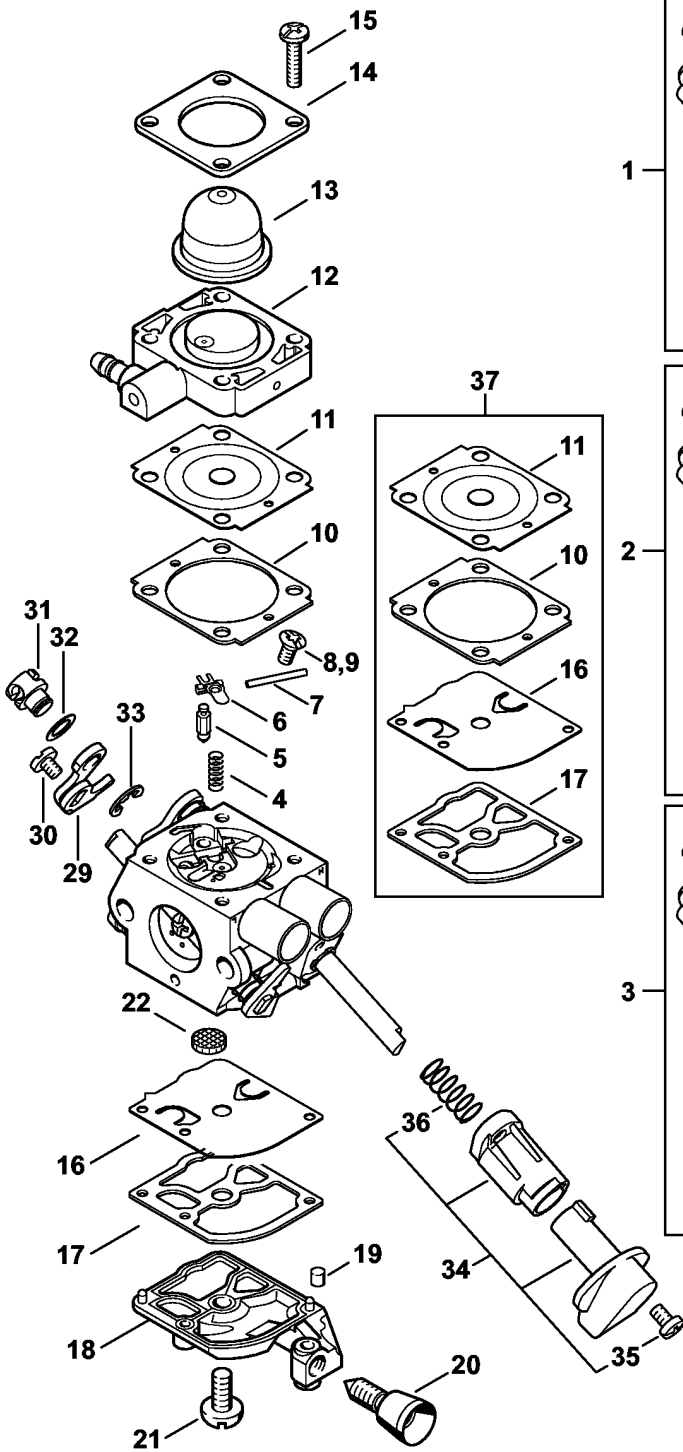


4144-GET-0030-A0

(1) KM 56 C-E, (2) KM 56 RC-E, (3) KM 56 RC-E Z

Карбюратор C1M-S267

Ссылка №	Код артикула	К-во	Наименование	Включая	Начиная с агрегата
1	4144 120 0608	1	Карбюратор C1M-S267D	2 - 26	297830576
2	4128 122 3000	1	Пружина		297830576
3	4116 121 5100	1	Впускная игла		297830576
4	1125 121 5000	1	Впускной регулировочный рычаг		297830576
5	1120 121 9200	1	Ось		297830576
6	0000 122 7101	1	Винт		297830576
7	4241 129 0901	1	Уплотнение		297830576
8	4241 121 4702	1	Регулировочная мембрана		297830576
9	4144 120 2200	1	Фланец		297830576
10	4226 121 2700	1	Колпачок		297830576
11	4140 121 0800	1	Запорная крышка		297830576
12	4241 122 7100	4	Винт		297830576
13	4241 121 4800	1	Диафрагма насоса		297830576
14	1123 129 0905	1	Уплотнение		297830576
15	4241 121 0800	1	Запорная крышка		297830576
16	1125 122 4200	1	Зажимная деталь		297830576
17	4140 122 6200	1	Упорный винт настройки холостого хода		297830576
18	1120 122 7800	1	Винт с полупотайной головкой		297830576
19	1123 121 7800	1	Сетка фильтра		297830576
20	4144 122 6802	1	Винт настройки оборотов холостого хода		297830576
21	4144 122 6700	1	Главный регулировочный винт		297830576
22	4144 121 3501	1	Дроссельный рычаг		297830576
23	4132 122 6600	1	Шпилька		297830576
24	4144 180 9500	1	Поворотный рычаг	25, 26	297830576
25	4144 122 7100	1	Винт		297830576
26		1	Пружина (D)		297830576
27	4241 007 1700	1	Комплект - Карбюраторные	7, 8, 13, 14	297830576



4144-GET-0031-A0

Карбюратор C1M-S226, C1M-S207, C1M-S145

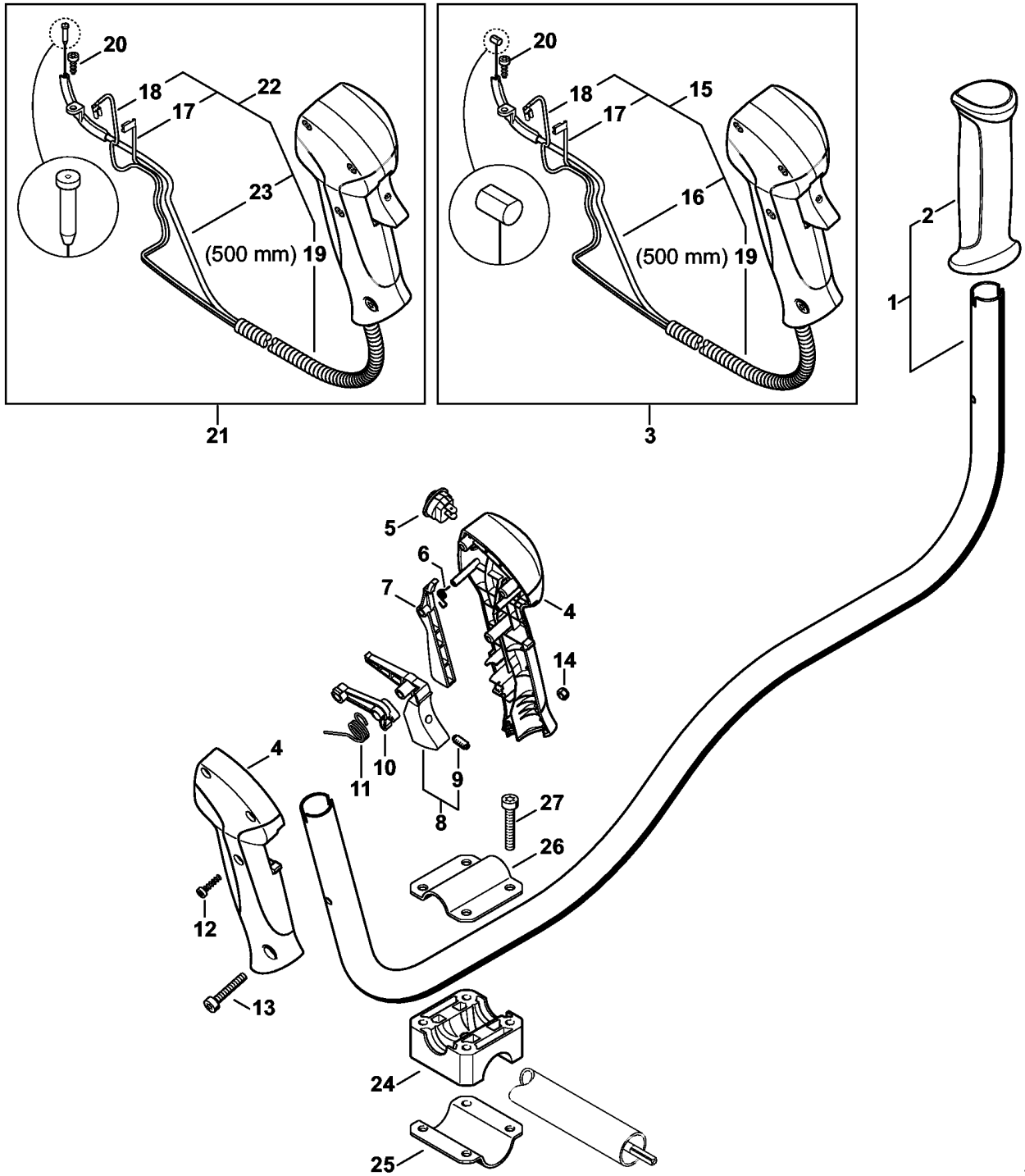
Ссылка №	Код артикула	К-во	Наименование	Включая	До	Начиная с агрегата
1	* 4144 120 0605	1	Карбюратор C1M-S226B	4 - 8, 10 - 24, 29 - 36	297676422	291622359
2	* 4144 120 0603	1	Карбюратор C1M-S207A	4 - 8, 10 - 36	294620097	
3	* 4144 120 0600	1	Карбюратор C1M-S145C (C)	4 - 7, 9 - 22, 25 - 36	289084289	
4	* 4128 122 3000	1	Пружина		297676422	
5	* 4116 121 5100	1	Впускная игла		297676422	
6	* 1125 121 5000	1	Впускной регулировочный рычаг		297676422	
7	* 1120 121 9200	1	Ось		297676422	
8	* 0000 122 7101	1	Винт		297676422	
9	* 4241 122 6600	1	Шпилька		289084289	
10	* 4241 129 0901	1	Уплотнение		297676422	
11	* 4241 121 4702	1	Регулировочная мембрана		297676422	
12	* 4144 120 2200	1	Фланец		297676422	
13	* 4226 121 2700	1	Колпачок		297676422	
14	* 4140 121 0800	1	Запорная крышка		297676422	
15	* 4241 122 7100	4	Винт		297676422	
16	* 4241 121 4800	1	Диафрагма насоса		297676422	
17	* 1123 129 0905	1	Уплотнение		297676422	
18	* 4241 121 0800	1	Запорная крышка		297676422	
19	* 1125 122 4200	1	Зажимная деталь		297676422	
20	* 4140 122 6200	1	Упорный винт настройки холостого хода		297676422	
21	* 1120 122 7800	1	Винт с полупотайной головкой		297676422	
22	* 1123 121 7800	1	Сетка фильтра		297676422	
23	* 4144 122 6802	1	Винт настройки оборотов холостого хода		297676422	291622359
24	* 4144 122 6700	1	Главный регулировочный винт		297676422	291622359
25	* 4144 122 6801	1	Винт настройки оборотов холостого хода		294620097	
26	* 4144 121 2700	1	Колпачок		294620097	
27	* 4241 122 6700	1	Главный регулировочный винт		294620097	
28	* 4229 121 2701	1	Колпачок		294620097	

(1) KM 56 C-E, (2) KM 56 RC-E, (3) KM 56 RC-E Z

Карбюратор C1M-S226, C1M-S207, C1M-S145

Ссылка №	Код артикула	К-во	Наименование	Включая	До	Начиная с агрегата
29	* 4144 121 3500	1	Дроссельный рычаг		297676422	
30	* 9079 319 0280	1	Винт с плоской головкой М3 x 3,5		297676422	
31	* 4144 121 8900	1	Палец		297676422	
32	* 4137 121 8600	1	Шайба		297676422	
33	* 1120 122 9000	1	Пружинное стопорное кольцо		297676422	
34	* 4144 180 9500	1	Поворотный рычаг	35, 36	297676422	
35	* 4144 122 7100	1	Винт		297676422	
36	*	1	Пружина (D)		297676422	
37	* 4241 007 1700	1	Комплект - Карбюраторные	10, 11, 16, 17	297676422	

рукоятка с двумя ручками KM 56 C

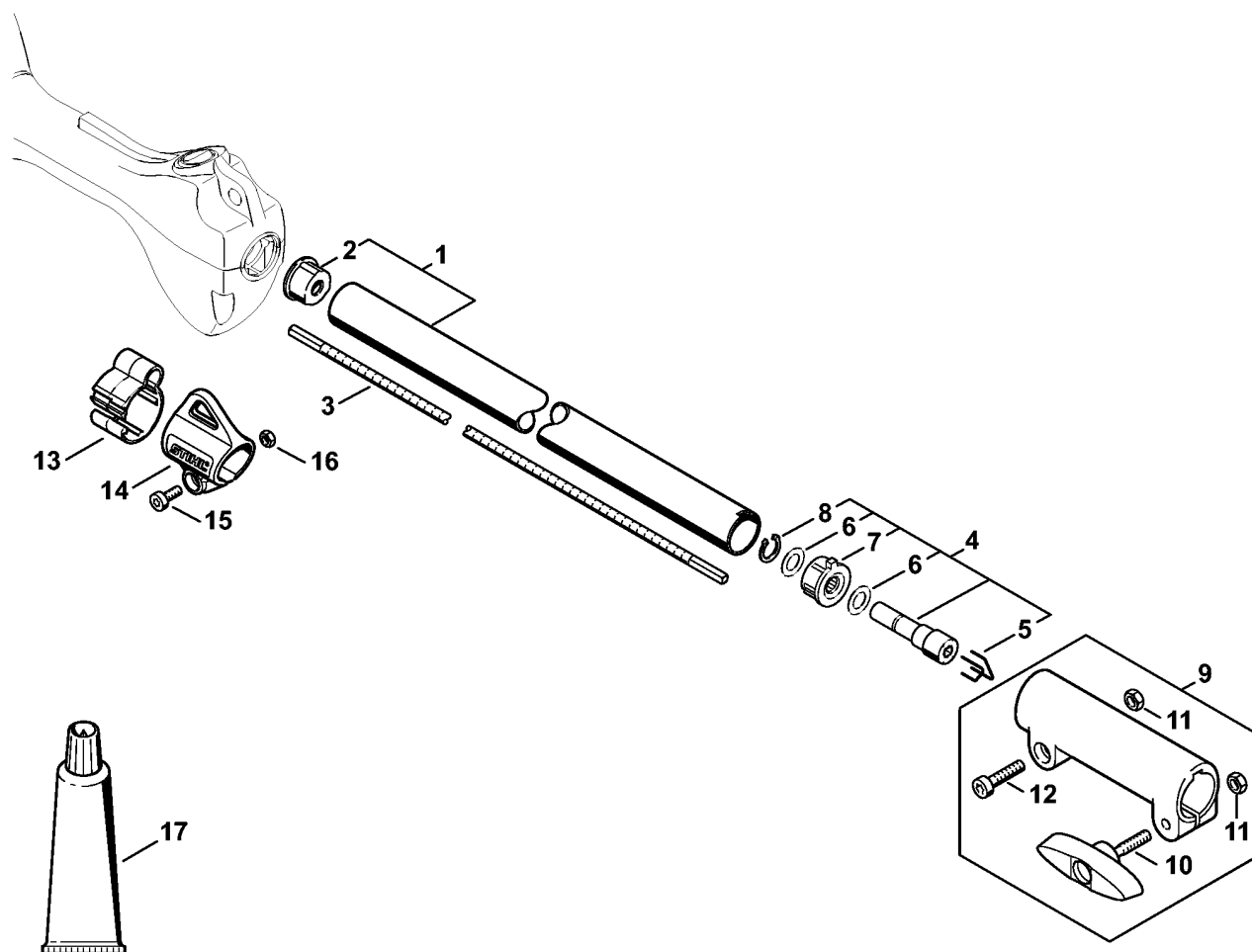


4144-GET-0033-A0

(1) KM 56 C-E, (2) KM 56 RC-E, (3) KM 56 RC-E Z

рукоятка с двумя ручками KM 56 C

Ссылка №	Код артикула	К-во	Наименование	Включая
1	4144 790 1700	1	Трубчатая рукоятка (1)	2
2	4147 791 0302	1	Ручка (1)	
3	4144 790 1302	1	Рукоятка управления (1)	4 - 20
4	4144 790 0300	1	Ручка (1)	
5	4144 430 0200	1	Выключатель (1)	
6	4128 182 4501	1	Витая изгибная пружина (1)	
7	4144 182 0800	1	Стопорный рычаг (1)	
8	4144 180 1501	1	Рычаг управления дроссельной заслонкой (1)	9
9	0000 953 0808	1	Шпилька (1)	
10	4144 182 2801	1	Рычаг (1)	
11	4144 182 4500	1	Витая изгибная пружина (1)	
12	9074 478 3025	3	Винт с цилиндрической головкой IS-P4 x 16 (1)	
13	9022 346 1069	1	Винт с цилиндрической головкой IS-M5 x 30 (1)	
14	9210 261 0700	1	Шестигранная гайка M5 (1)	
15	4144 180 1105	1	Трос управления дроссельной заслонкой (1)	16 - 19
16	4144 182 3203	1	Трос управления дроссельной заслонкой (1)	
17	4144 440 1911	1	Провод (1)	
18	4144 440 1910	1	Провод (1)	
19	4203 711 7201	1	Шланг 960 мм (A,B) (1)	
20	9074 477 2995	1	Винт с цилиндрической головкой IS-P4 x 12 (1)	
21	* 4144 790 1300	1	Рукоятка управления (1)	4 - 14, 17 - 20, 22, 23
22	* 4144 180 1101	1	Трос управления дроссельной заслонкой (1)	17 - 19, 23
23	* 4144 182 3200	1	Трос управления дроссельной заслонкой (1)	
24	4137 791 6800	1	Зажимная деталь (1)	
25	4130 791 0606	1	Зажимная полусфера (1)	
26	4137 791 0900	1	Зажимная оболочка (1)	
27	9022 341 1380	4	Винт с цилиндрической головкой IS-M6 x 35 (1)	

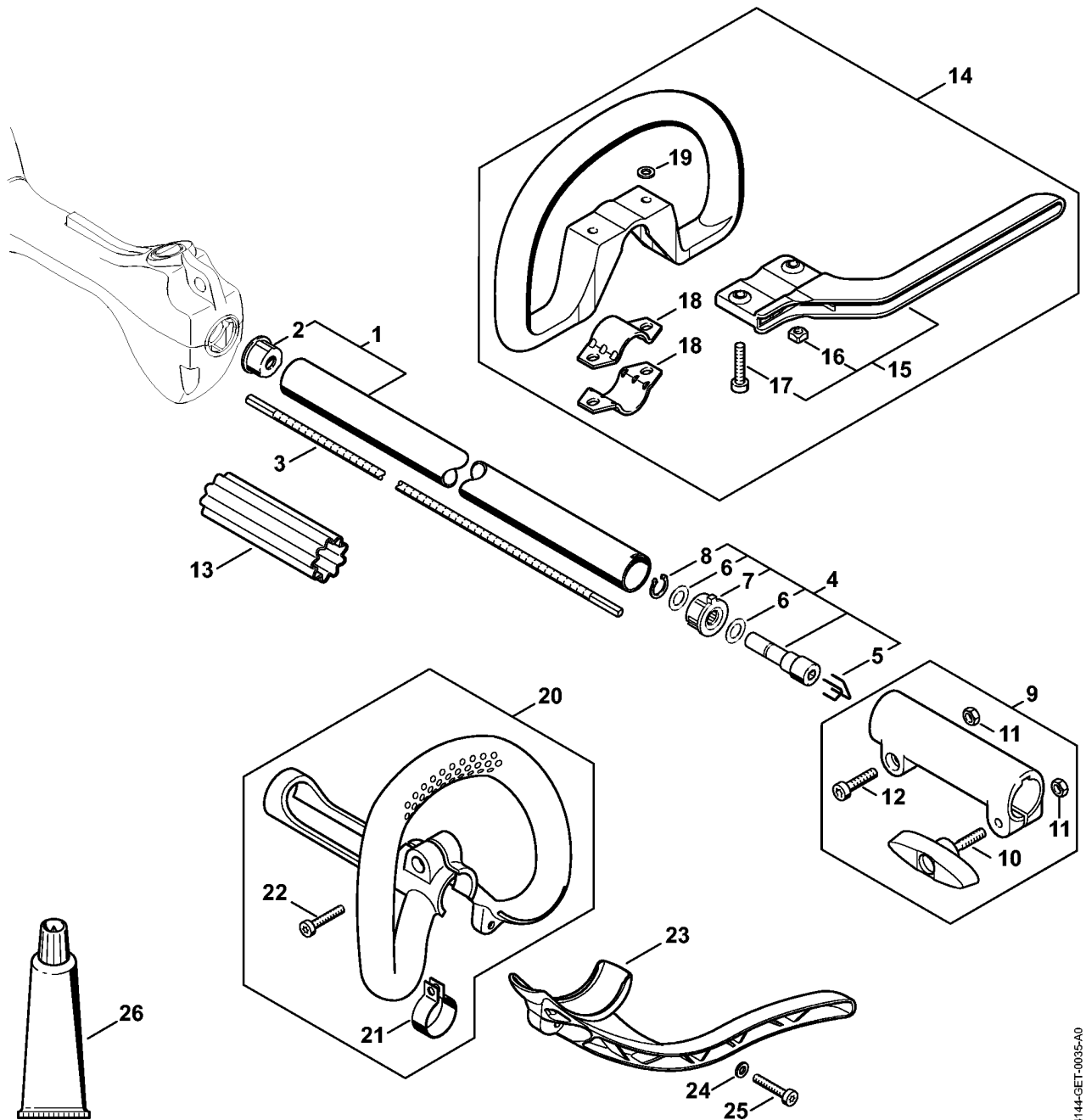


(1) KM 56 C-E, (2) KM 56 RC-E, (3) KM 56 RC-E Z

Хвостовик KM 56 C

Ссылка №	Код артикула	К-во	Наименование	Включая
1	4140 710 7128	1	Штанга Ø 25,4 мм (1)	2
2	4137 711 2101	1	Пробка (1)	
3	4140 711 3203	1	Ведущий вал (1)	
4	4140 740 3501	1	Поводок (1)	5 - 8
5	4140 716 2200	2	Направляющие (1)	
6	1118 162 8935	2	Шайба (1)	
7	4140 160 5201	1	Втулка (1)	
8	9455 621 0850	1	Пружинное стопорное кольцо 10 x 1 (1)	
9	4140 160 0700	1	Соединительная втулка муфты (1)	10 - 12
10	4140 790 7501	1	Винт с закруткой (1)	
11	9210 319 0900	2	Шестигранная гайка M6 (1)	
12	9022 341 1350	1	Винт с цилиндрической головкой IS-M6 x 25 (1)	
13	0000 182 2100	1	Держатель Ø 25,4 мм (1)	
14	0000 790 8803	1	Прошина переносного ремня Ø 25,4 (1)	15, 16
15	9022 341 0980	1	Винт с цилиндрической головкой IS-M5 x 16 (1)	
16	9210 261 0700	1	Шестигранная гайка M5 (1)	
17	0781 120 1110	1	Многоцелевая смазка 225 g (B) (1)	

Хвостовик - Круговая рукоятка KM 56 RC



4144-GET-0035-A0

(1) KM 56 C-E, (2) KM 56 RC-E, (3) KM 56 RC-E Z

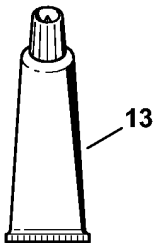
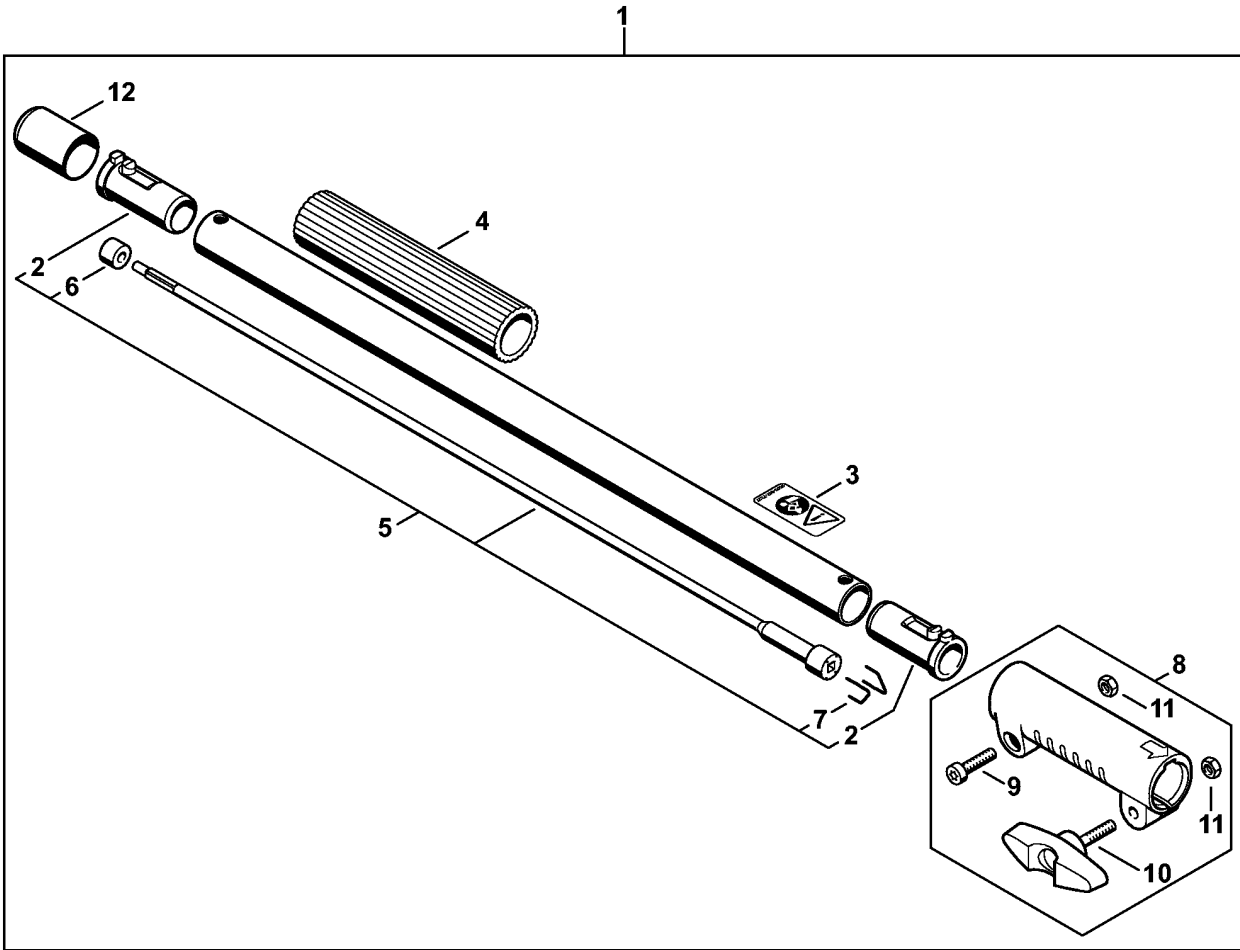
Хвостовик - Круговая рукоятка KM 56 RC

Ссылка №	Код артикула	К-во	Наименование	Включая	До	Начиная с агрегата
1	4140 710 7128	1	Штанга Ø 25,4 мм (2,3)	2		
2	4137 711 2101	1	Пробка (2,3)			
3	4140 711 3203	1	Ведущий вал (2,3)			
4	4140 740 3501	1	Поводок (2,3)	5 - 8		
5	4140 716 2200	2	Направляющие (2,3)			
6	1118 162 8935	2	Шайба (2,3)			
7	4140 160 5201	1	Втулка (2,3)			
8	9455 621 0850	1	Пружинное стопорное кольцо 10 x 1 (2,3)			
9	4140 160 0700	1	Соединительная втулка муфты (2,3)	10 - 12		
10	4140 790 7501	1	Винт с закруткой (2,3)			
11	9210 319 0900	2	Шестигранная гайка M6 (2,3)			
12	9022 341 1350	1	Винт с цилиндрической головкой IS-M6 x 25 (2,3)			
13	0000 711 2500	1	Гильза (2,3)			
14	4180 790 3405	1	Круговая рукоятка (2,3)	15 - 19		297344436
15	4130 790 8450	1	Комплект - Хомут (2,3)	16, 17		297344436
16	9222 068 0900	2	Квадратная гайка M6 (2,3)			297344436
17	9022 341 1370	2	Винт с цилиндрической головкой IS-M6 x 30 (2,3)			297344436
18	4123 791 7400	2	Накладка (2,3)			297344436
19	9291 021 0140	2	Шайба 6,4 (2,3)			297344436
20	* 4144 790 3402	1	Круговая рукоятка (2,3)	21, 22	296790323	
21	* 4144 791 9400	1	Зажимная скоба (2,3)		296790323	
22	* 9022 371 1020	1	Винт с цилиндрической головкой IS-M5 x 20 (2,3)		297675222	
23	* 4144 790 8400	1	ограничитель шага (2,3)		297675222	
24	* 9291 021 0120	1	Шайба 5,3 (2,3)		297675222	
25	* 9022 371 1020	1	Винт с цилиндрической			

(1) KM 56 C-E, (2) KM 56 RC-E, (3) KM 56 RC-E Z

Хвостовик - Круговая рукоятка KM 56 RC

Ссылка №	Код артикула	К-во	Наименование	Включая	До	Начиная с агрегата
			головкой IS-M5 x 20 (2,3)			
26	0781 120 1110	1	Многоцелевая смазка 225 г (B) (2,3)			



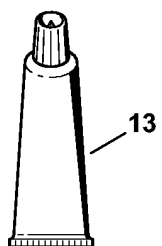
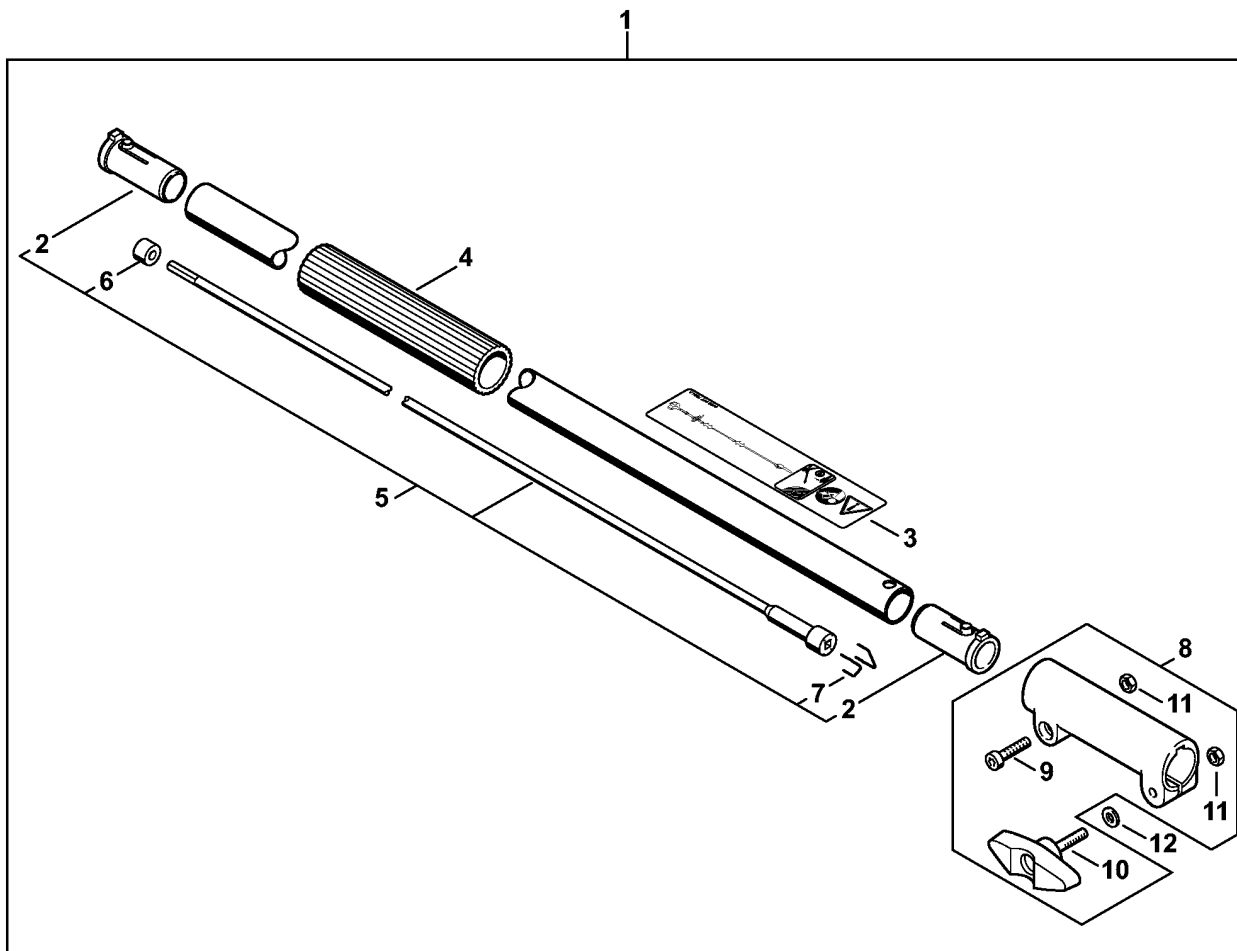
4144-GET-0037-A0

Удлинитель хвостовика 0,5 m HL-KM 0°, HL-KM 135°, HT-KM, SP-KM

Ссылка №	Код артикула	К-во	Наименование	Включая
1	0000 710 7100	1	Штанга Ø 25,4 мм x 502 мм (B) (2)	2 - 12
2	4140 791 7207	2	Гильза (B) (2)	
3	0000 967 7327	1	Табличка с предупредительной надписью (B) (2)	
4	4230 791 2000	1	Шланг рукоятки 185 мм (B) (2)	
5	0000 710 3201	1	Ведущий вал (B) (2)	2, 6, 7
6	4140 711 2500	1	Гильза (B) (2)	
7	4140 716 2200	2	Направляющие (B) (2)	
8	4140 160 0700	1	Соединительная втулка муфты (B) (2)	9 - 11
9	9022 341 1350	1	Винт с цилиндрической головкой IS-M6 x 25 (B) (2)	
10	4140 790 7501	1	Винт с закруткой (B) (2)	
11	9210 319 0900	2	Шестигранная гайка M6 (B) (2)	
12	4133 717 2000	1	Колпачок (B) (2)	
13	0781 120 1110	1	Многоцелевая смазка 225 g (B) (2)	

(1) KM 56 C-E, (2) KM 56 RC-E, (3) KM 56 RC-E Z

Удлинитель хвостовика 1 м НТ-КМ КМ 56 RC



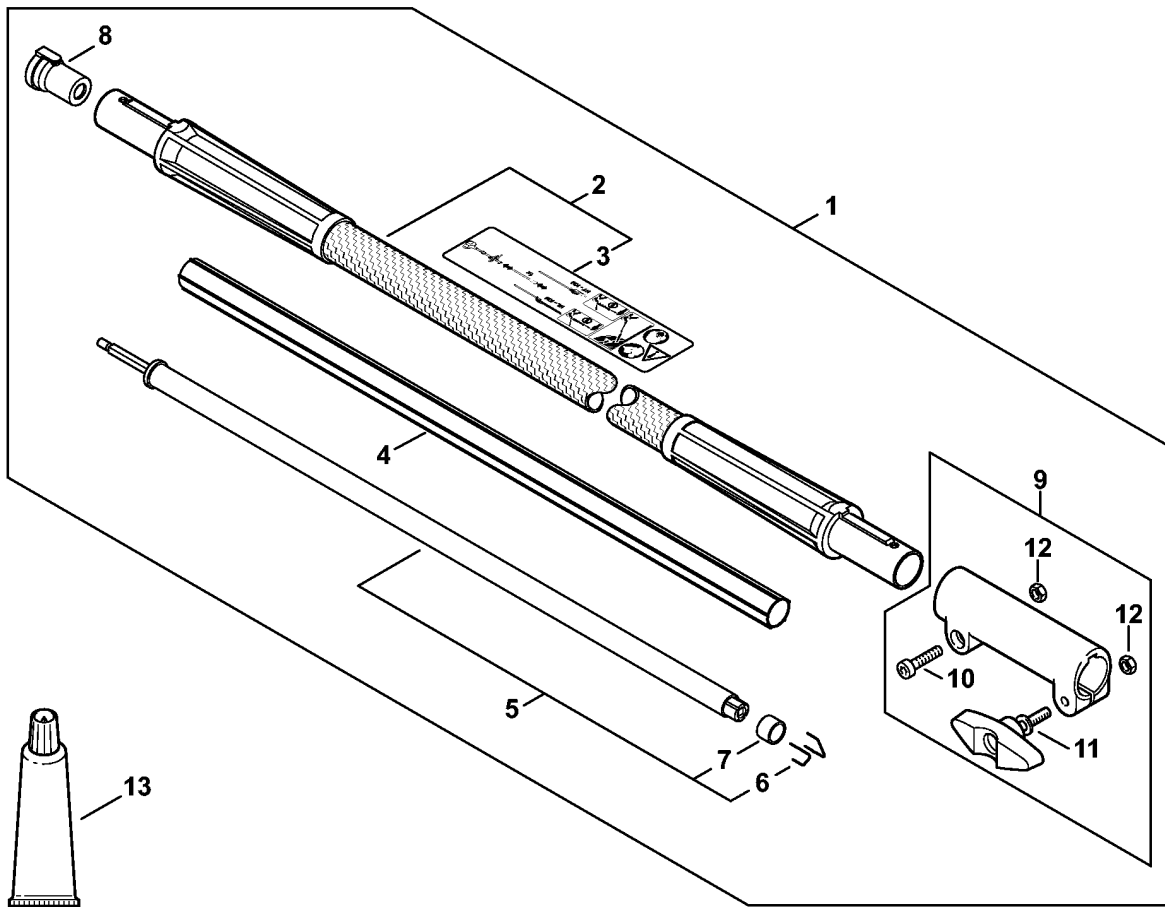
4144-GET-0038-A0

(1) KM 56 C-E, (2) KM 56 RC-E, (3) KM 56 RC-E Z

Удлинитель хвостовика 1 м НТ-КМ КМ 56 RC

Ссылка №	Код артикула	К-во	Наименование	Включая	До
1	4140 710 7131	1	Штанга 1 м (B) (3)	2 - 11	
2	4140 791 7207	2	Гильза (B) (3)		
3	0000 967 7324	1	Табличка с предупредительной надписью (B) (3)		
4	4230 791 2000	1	Шланг рукоятки 185 мм (B) (3)		
5	4140 710 3200	1	Ведущий вал (B) (3)	2, 6, 7	
6	4140 711 2500	1	Гильза (B) (3)		
7	4140 716 2200	2	Направляющие (B) (3)		
8	4140 160 0700	1	Соединительная втулка муфты (B) (3)	9 - 11	
9	9022 341 1350	1	Винт с цилиндрической головкой IS-M6 x 25 (B) (3)		
10	4140 790 7501	1	Винт с закруткой (B) (3)		
11	9210 319 0900	2	Шестигранная гайка M6 (B) (3)		
12	* 9291 021 0140	1	Шайба 6,4 (B) (3)		514264045
13	0781 120 1110	1	Многоцелевая смазка 225 г (B) (3)		

Carbon Удлинитель хвостовика 1 м НТ-КМ, НЛ-КМ

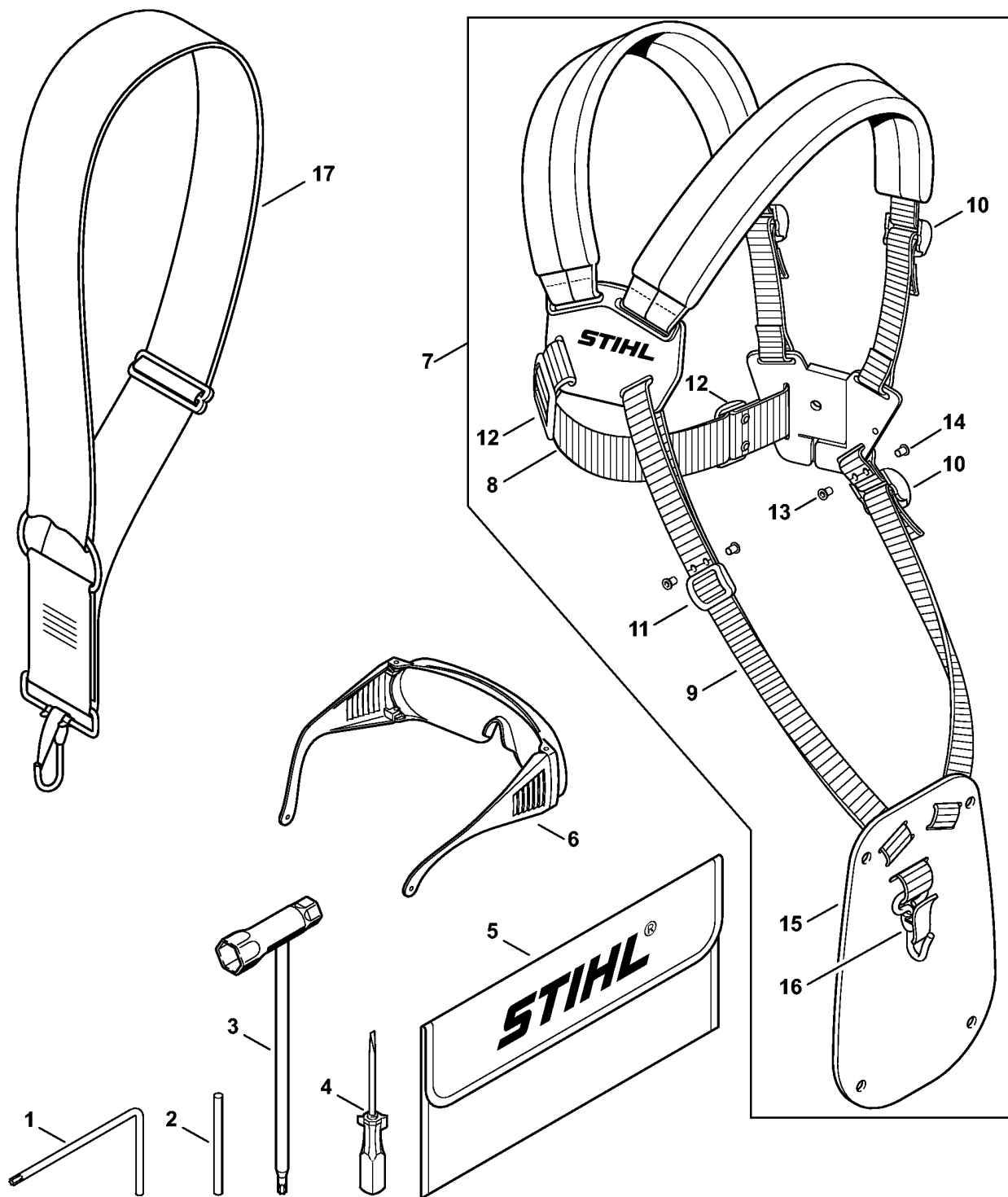


4144-GET-0044-A0

(1) KM 56 C-E, (2) KM 56 RC-E, (3) KM 56 RC-E Z

Carbon Удлинитель хвостовика 1 m HT-KM, HL-KM

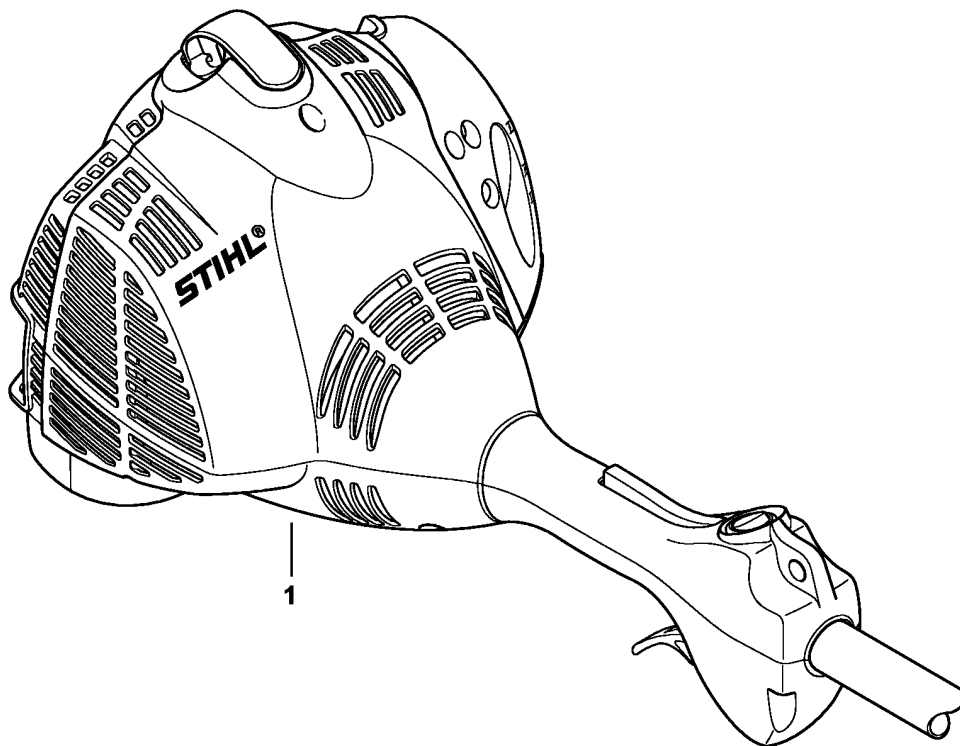
Ссылка №	Код артикула	К-во	Наименование	Включая
1	0000 710 7102	1	Штанга (B) (2,3)	2 - 12
2	0000 710 7103	1	Штанга (B) (2,3)	3
3	0000 967 4069	1	Указательная табличка (B) (2,3)	
4	4180 711 7300	1	Опорная труба (B) (2,3)	
5	4180 710 3200	1	Ведущий вал (B) (2,3)	
6	4140 716 2200	2	Направляющие (B) (2,3)	
7	4180 711 2501	1	Гильза (B) (2,3)	
8	4180 791 7204	2	Гильза (B) (2,3)	
9	4140 160 0700	1	Соединительная втулка муфты (B) (2,3)	10 - 12
10	9022 341 1350	1	Винт с цилиндрической головкой IS-M6 x 25 (B) (2,3)	
11	4140 790 7501	1	Винт с закруткой (B) (2,3)	
12	9210 319 0900	2	Шестигранная гайка M6 (B) (2,3)	
13	0781 120 1109	1	Многоцелевая смазка 80 g (B) (2,3)	



4144-GET-0042-A0

Инструмент - Специальные принадлежности

Ссылка №	Код артикула	К-во	Наименование	Включая
1	0812 370 1000	1	Отвёртка T27 x 120 x 70	
2	4130 893 7800	1	Сменная оправка (B)	
3	4180 890 3400	1	Комбинированный гаечный ключ	
4	0000 890 2300	1	Отвертка (B)	
5	0000 891 0810	1	Инструментальная сумка (B)	
6	0000 884 0307	1	Защитные очки (B)	
7	4119 710 9001	1	Двухплечевой ремень (B)	8 - 16
8		1	Ремень 38 x 780 мм (D)	
	0000 930 2242	1	Ремённая лента 38 мм x 5 м (A, B)	
9		1	Ремень 25 мм x 1,18 м (D)	
	0000 930 2241	1	Ремённая лента 25 мм x 10 м (A, B)	
10	4203 792 7200	3	Зажимный шибер	
11	4119 718 6300	1	Пряжка	
12	4119 718 6310	2	Пряжка	
13	9408 021 4530	12	Заклёпочный элемент 4 x 8 x 6	
14	9409 021 4420	12	Головная деталь 4 x 8	
15	4119 718 7400	1	Предохранительная пластина	
16	4147 710 6900	1	Карабинный крючок	
17	4130 710 9000	1	Лямка	



4144-GET-0043-A0

Заводской номер агрегата

Ссылка №	К-во	Наименование
1	1	Положение агрегата номер
