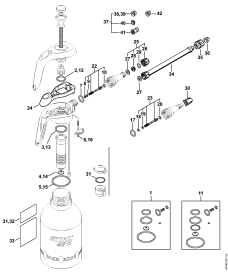


02-2017-CZ-PL-RUS

Содержание

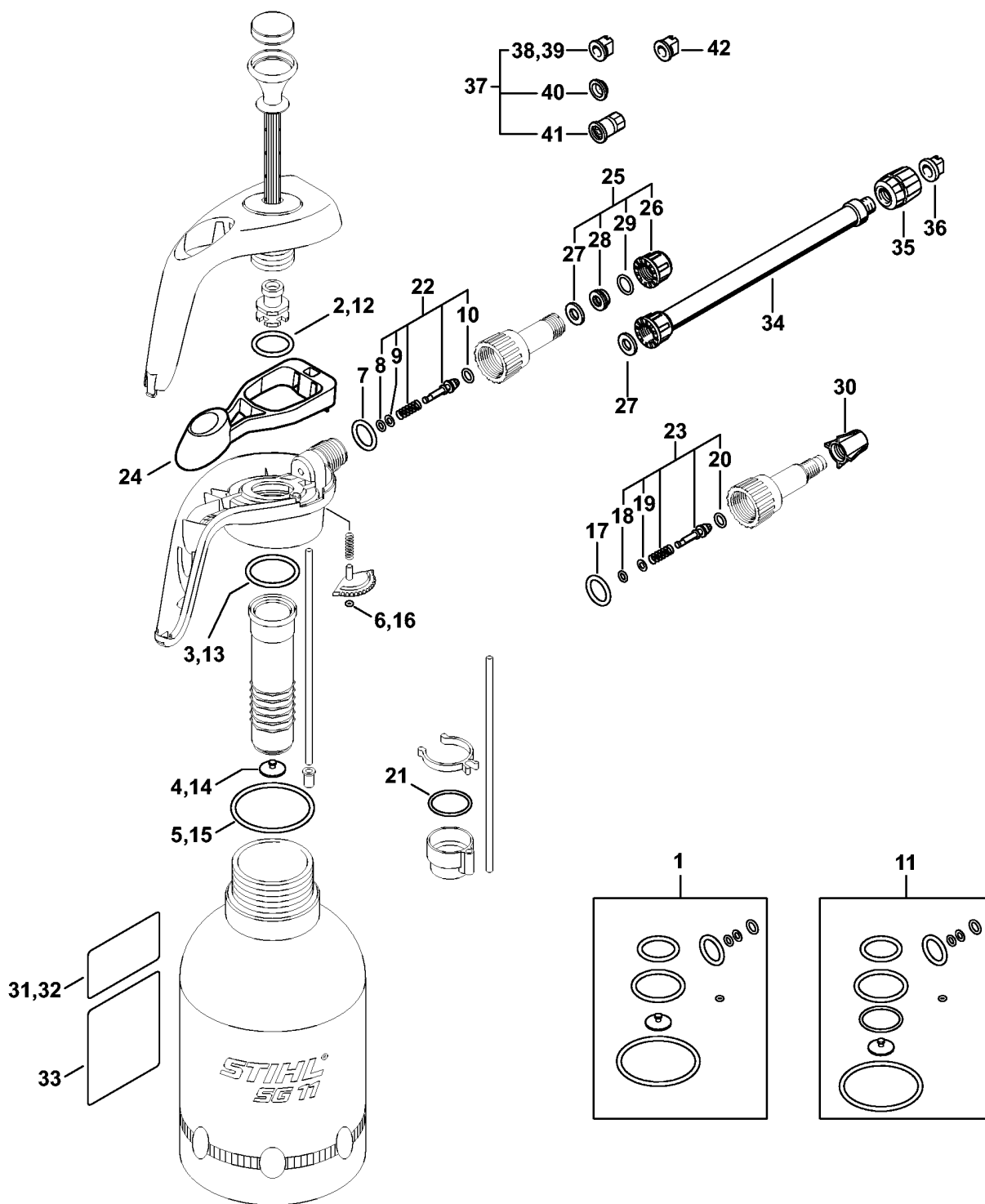
SG 11, SG 11 PLUS	4
Насос, Сопло	6

SG 11, SG 11 PLUS**Насос, Сопло**

SG 11, SG 11 PLUS

Наименование

Насос, Сопло



(1) SG 11, (2) SG 11 PLUS

Насос, Сопло

Ссылка №	Код артикула	К-во	Наименование	Включая
1	4255 007 1601	1	Набор уплотнений (1)	2 - 10
2		1	Круглое уплотнительное кольцо 22 x 3 (D) (1)	
3		1	Круглое уплотнительное кольцо 29,82 x 2, (D) (1)	
4		1	Клапан (D) (1)	
5		1	Круглое уплотнительное кольцо 50 x 3 (D) (1)	
6		1	Круглое уплотнительное кольцо 9 x 1,5 (D) (1)	
7		1	Круглое уплотнительное кольцо 16 x 3 (D) (1)	
8		1	Круглое уплотнительное кольцо 9 x 1,5 (D) (1)	
9		1	Шайба (D) (1)	
10		1	Круглое уплотнительное кольцо 9 x 1,5 (D) (1)	
11	4255 007 1602	1	Набор уплотнений (2)	12 - 21
12		1	Круглое уплотнительное кольцо 22 x 3 (2)	
13		1	Круглое уплотнительное кольцо 29,82 x 2, (2)	
14		1	Клапан (2)	
15		1	Круглое уплотнительное кольцо 50 x 3 (2)	
16		1	Круглое уплотнительное кольцо 9 x 1,5 (2)	
17		1	Круглое уплотнительное кольцо 16 x 3 (2)	
18		1	Круглое уплотнительное кольцо 9 x 1,5 (2)	
19		1	Шайба (2)	
20		1	Круглое уплотнительное кольцо 9 x 1,5 (2)	
21		1	Круглое уплотнительное кольцо (2)	
22	4255 500 2901	1	Регулировочный палец (1)	8 - 10
23	4255 500 2903	1	Регулировочный палец (2)	18 - 20
24	4255 502 1500	1	Рычаг	
25	4255 500 6300	1	Сопло (1)	26 - 29
26		1	Накидная гайка (D) (1)	
27		1	Уплотнительная шайба (D) (1)	
28		1	Форсунка с полым конусом (D) (1)	
29		1	Круглое уплотнительное кольцо 9 x 1,5 (D) (1)	
30	4255 502 1004	1	Сопло (2)	
31	4255 967 4002	1	Табличка с предупредительной надписью (1,2)	
32	4255 967 4010	1	Табличка с предупредительной надписью BR (1)	
33	4255 967 4003	1	Табличка с предупредительной надписью USA (1,2)	
34	4255 500 0301	1	Удлинительная труба (B) (1)	35, 36
35	4255 500 2800	1	Корпус сопла (B) (1)	
36	4255 502 1001	1	Плоскоструйная форсунка 110-02 (B) (1)	
37	4255 007 1000	1	Комплект насадок (B) (1)	29, 38 - 41
38		1	Форсунка с плоской струёй 80-015 (B,D) (1)	

(1) SG 11, (2) SG 11 PLUS

Насос, Сопло

Ссылка №	Код артикула	К-во	Наименование	Включая
39		1	Форсунка с плоской струёй 80-02 (B,D) (1)	
40		1	Форсунка с полым конусом HC015 (B,D) (1)	
41		1	Форсунка с полым конусом HC02 (B,D) (1)	
42	4255 502 1700	1	Плоскоструйная форсунка 80-04 (B) (1)	