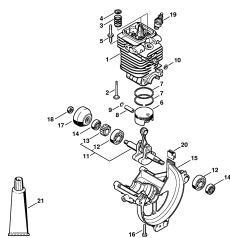


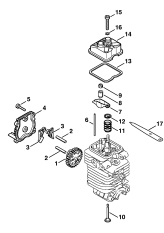
02-2017-CZ-PL-RUS

Содержание

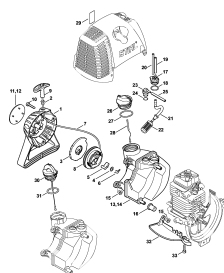
НТ 130, НТ 131	4
Цилиндр	6
Клапанное распределение	8
Пусковое устройство, Топливный бак	10
Шумоглушитель - Воздушный фильтр	13
Система зажигания	16
Муфта, Корпус вентилятора	18
Карбюратор C1Q-S173, C1Q-S130, C1Q-S175, C1Q-S132	20
Карбюратор C1Q-S98, C1Q-S114 (44.2008)	23
Ручка	26
Хвостовик НТ 130	28
Хвостовик НТ 131	30
Угловая передача	33
Передача	35
Передача (38.2016)	38
Масляный бачок - Крышка цепной звёздочки (38.2016)	40
Инструмент - Принадлежности	42
Система для ношения заплечных агрегатов RTS	44
Приводной механизм 43 мм	46
Заводской номер агрегата	48



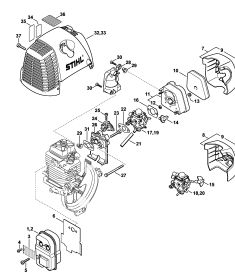
Цилиндр



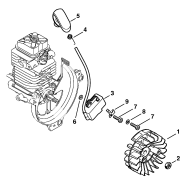
Клапанное распределение



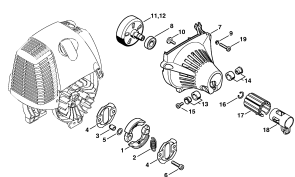
Пусковое устройство, Топливный бак



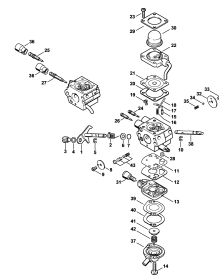
Шумоглушитель - Воздушный фильтр



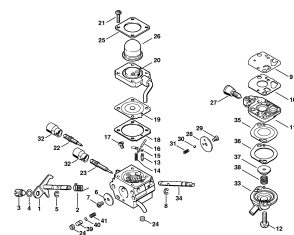
Система зажигания



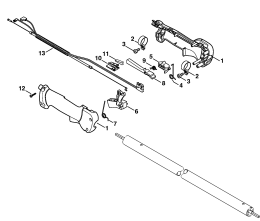
Муфта, Корпус вентилятора



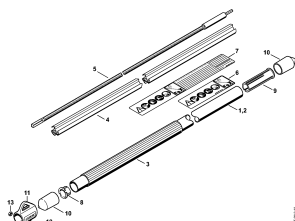
Карбюратор C1Q-S173, C1Q-S130, C1Q-S175, C1Q-S132



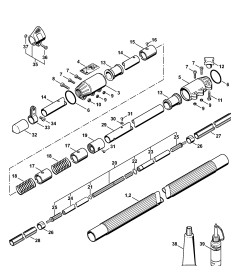
Карбюратор C1Q-S98, C1Q-S114 (44.2008)



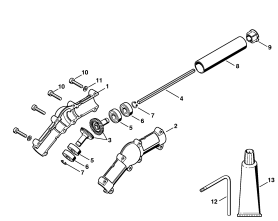
Ручка



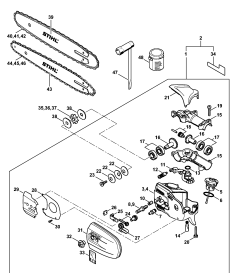
Хвостовик HT 130



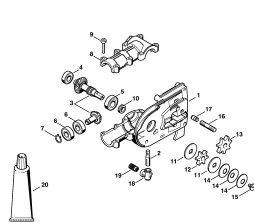
Хвостовик HT 131



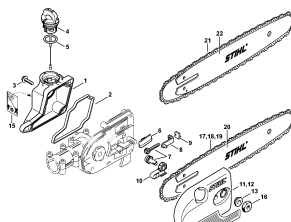
Угловая передача



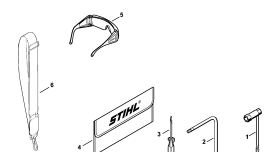
Передача



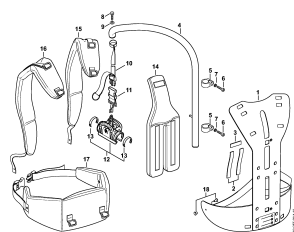
Передача (38.2016)



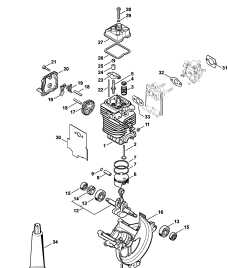
Масляный бачок - Крышка цепной звёздочки (38.2016)



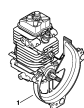
Инструмент - Принадлежности



Система для ношения заплечных агрегатов RTS



Приводной механизм 43 мм



Заводской номер агрегата

HT 130, HT 131**Наименование**

Цилиндр

Клапанное распределение

Пусковое устройство, Топливный бак

Шумоглушитель - Воздушный фильтр

Система зажигания

Муфта, Корпус вентилятора

Карбюратор C1Q-S173, C1Q-S130, C1Q-S175, C1Q-S132

Карбюратор C1Q-S98, C1Q-S114 (44.2008)

Ручка

Хвостовик HT 130

Хвостовик HT 131

Угловая передача

Передача

Передача (38.2016)

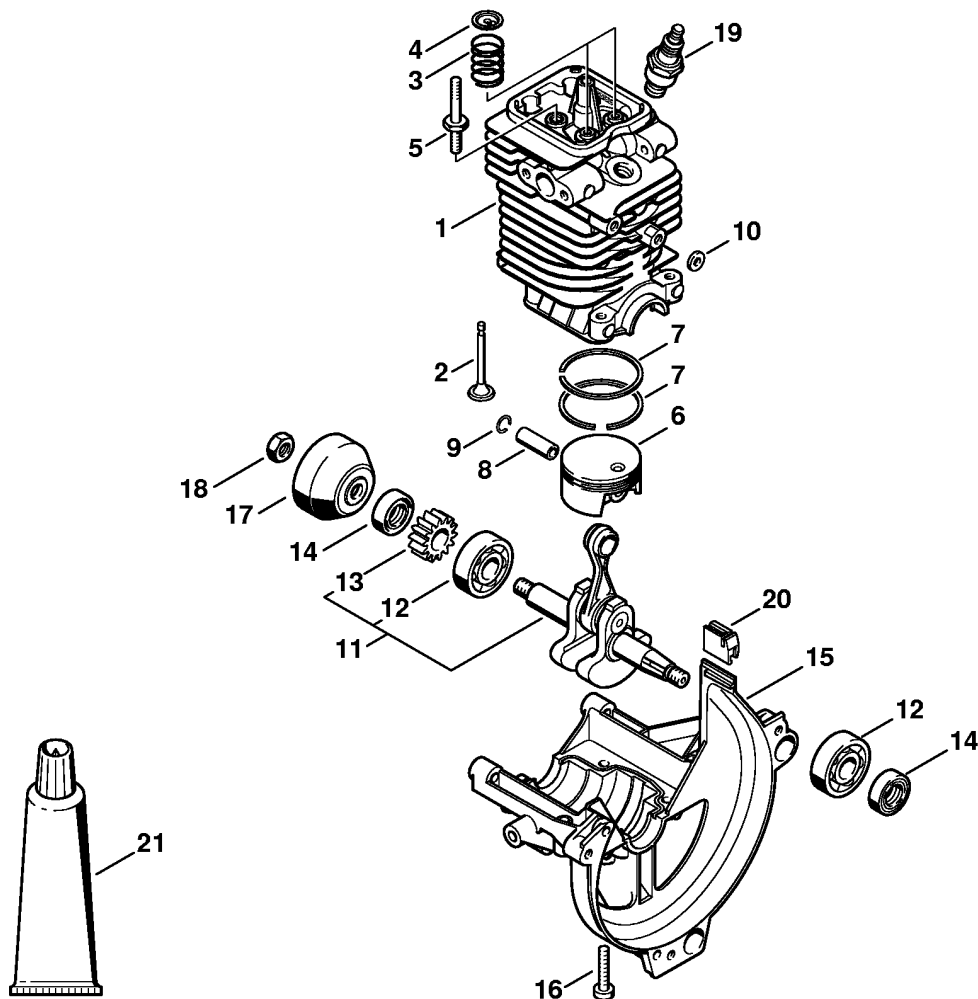
Масляный бачок - Крышка цепной звёздочки (38.2016)

Инструмент - Принадлежности

Система для ношения заплечных агрегатов RTS

Приводной механизм 43 мм

Заводской номер агрегата

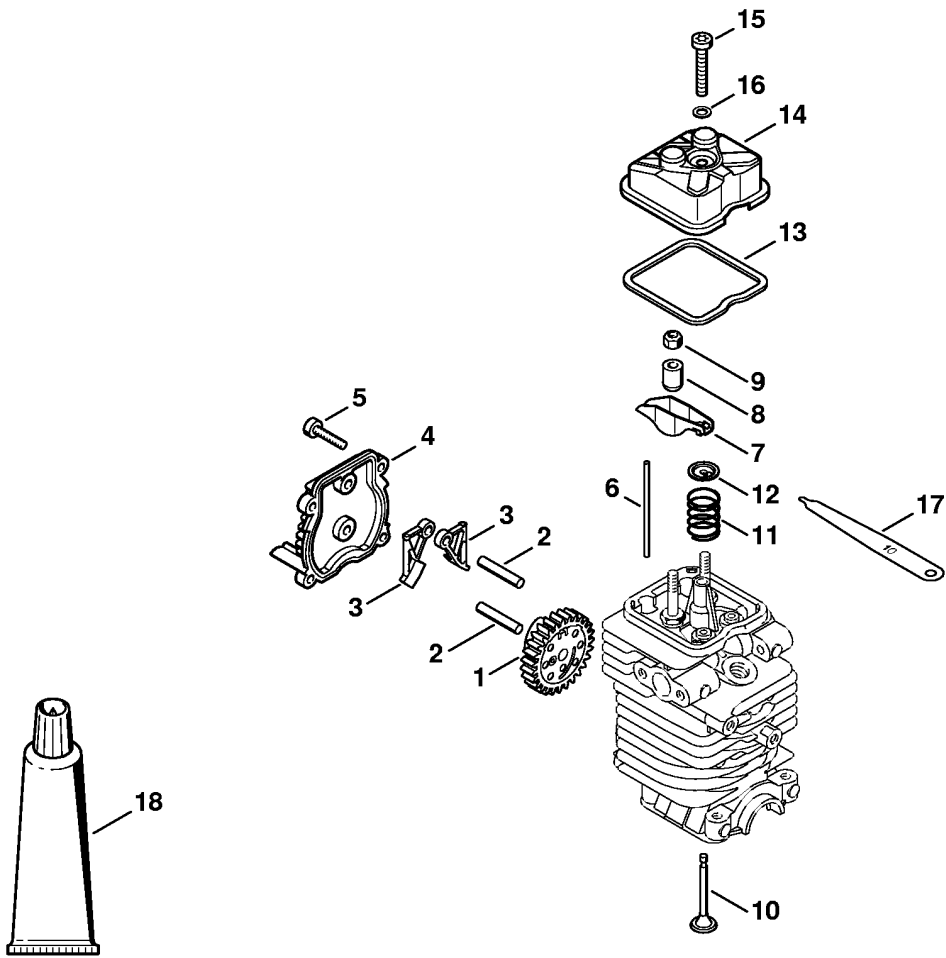


258ET005 SC

Цилиндр

Ссылка №	Код артикула	К-во	Наименование	Включая	Техническая информация
1	4180 020 1206	1	Цилиндр с поршнем, Ø 43 мм	2 - 10, 16	33.2008
2	4180 025 2003	2	Клапан		
3	4180 025 1600	2	Клапанная пружина		
4	4180 025 3000	2	Тарелка пружины		
5	4180 038 1700	2	Шпилька М5		
6	4180 030 2003	1	Поршень, Ø 43 мм	7 - 9	
7	4180 034 3001	2	Компрессионное поршневое кольцо, Ø 43 x 1,2 мм		
8	4180 034 1501	1	Поршневой палец 9x5x26		
9	9463 650 0900	2	Пружинное стопорное кольцо 9 x 0,8		
10	4180 404 9300	2	Шайба		
11	4180 030 0411	1	Коленчатый вал	12, 13	25.2005
12		2	Радиальный шарикоподшипник 6201 (D)		
13		1	Зубчатое колесо (D)		
14	9639 003 1231	2	Сальник 12 x 22 x 7		
15	4180 021 2500	1	Поддон картера		
16	9075 478 4159	4	Винт с цилиндрической головкой IS-D5 x 24		
17	4223 195 0600	1	Пусковое колесо		
18	9210 261 1140	1	Шестигранная гайка М8 x1		
19	0000 400 7011	1	Свеча зажигания NGK CMR6H		
20	4180 182 0700	1	Наконечник		
21	0783 830 2000	1	Уплотнительная масса НТ, красная (В)		
	4180 007 1015	1	Набор уплотнений	14	

Клапанное распределение



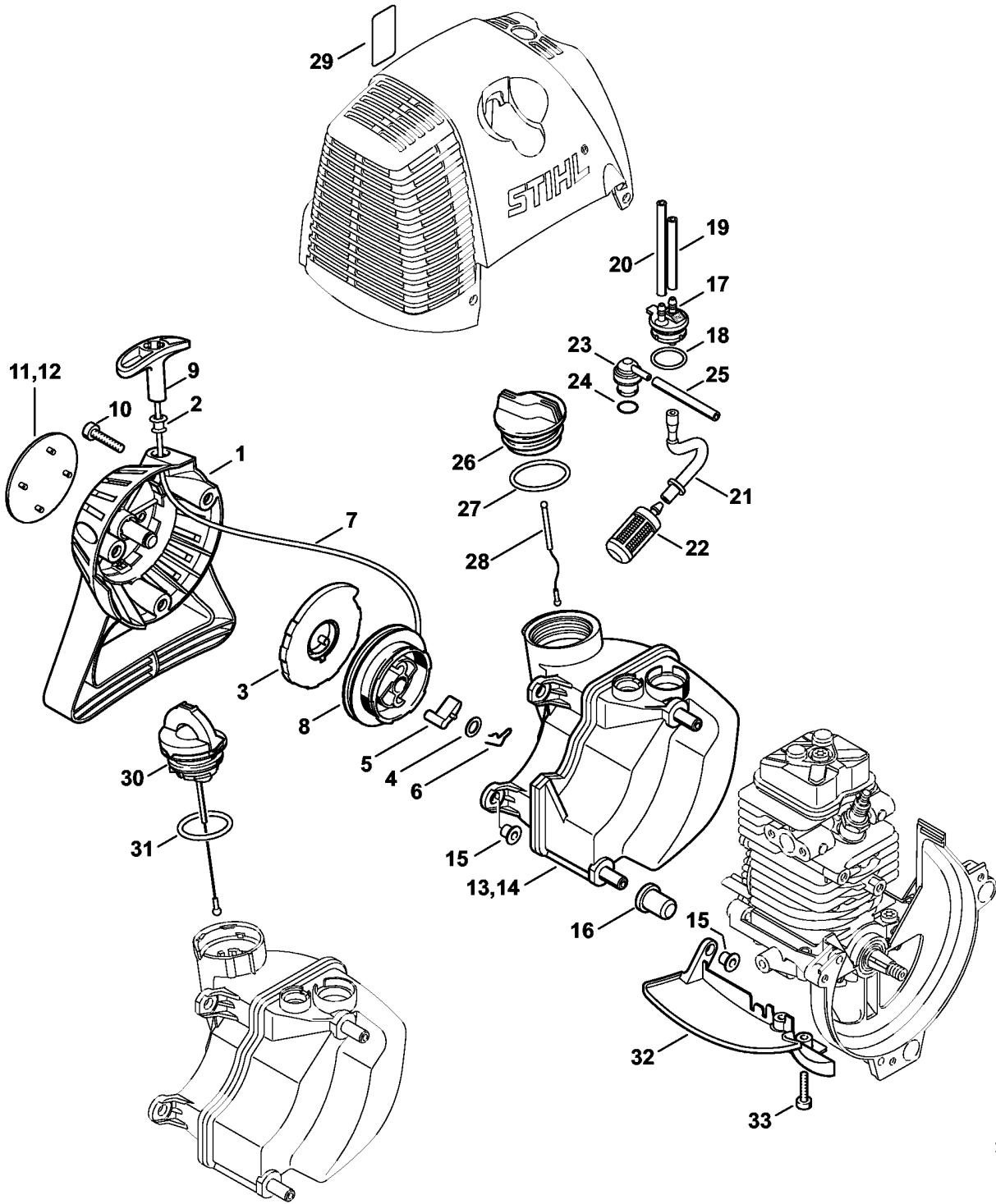
249ET001 SC

(1) HT 130, (2) HT 130-Z, (3) HT 131, (4) HT 131-Z

Клапанное распределение

Ссылка №	Код артикула	К-во	Наименование	Включая
1	4180 030 1800	1	Кулачковый диск	
2	4180 038 0803	2	Палец 5x26,5	
3	4180 038 1900	2	Лапка толкателя	
4	4180 038 1300	1	Крышка	
5	9075 478 3018	4	Винт с цилиндрической головкой IS-D4 x 18	
6	4180 038 2600	2	Штанга толкателя	
7	4282 038 1000	2	Перекидной рычаг	
8	4180 038 2000	2	Гильза	
9	4180 038 2700	2	Контргайка M5	
10	4180 025 2003	2	Клапан	
11	4180 025 1600	2	Клапанная пружина	
12	4180 025 3000	2	Тарелка пружины	
13	4180 029 0500	1	Уплотнение	
14	4180 025 1100	1	Крышка клапанного блока	
15	9022 346 1070	1	Винт с цилиндрической головкой IS-M5 x 30	
16	9636 815 0270	1	Уплотнительное кольцо 5 x 9 x 1	
17	4180 893 6400	1	Установочный калибр	
18	0783 830 2000	1	Уплотнительная масса НТ, красная (В)	
	4180 007 1015	1	Набор уплотнений	13, 16, 17
	4180 007 1005	1	Набор для регулировки зазора клапанов	13, 16, 17

(1) НТ 130, (2) НТ 130-Z, (3) НТ 131, (4) НТ 131-Z



(1) HT 130, (2) HT 130-Z, (3) HT 131, (4) HT 131-Z

Пусковое устройство, Топливный бак

Ссылка №	Код артикула	К-во	Наименование	Включая	Техническая информация
	4182 190 4000	1	Пусковое устройство	1 - 9	
1	4182 190 0400	1	Крышка пускового устройства	2	
2	9416 868 6650	1	Заклёпка 6,5 x 0,5 x 8,8		
3	4180 190 0600	1	Возвратная пружина		
4	0000 958 0923	1	Шайба		
5	4116 195 7200	1	Защёлка		
6	1118 195 3500	1	Пружина		
7	0000 195 8203	1	Пусковой тросик, Ø 3 x 850 мм		
	0000 930 2208	1	Пусковой тросик, Ø 3 мм x 30,5 м (А,В)		
8	4128 195 0400	1	Тросиковый шкив		
9	4140 195 3400	1	Рукоятка		
10	9075 478 4159	3	Винт с цилиндрической головкой IS-D5 x 24		
11	4182 967 1502	1	Фирменная табличка НТ 130 (1,2)		
12	4182 967 1503	1	Фирменная табличка НТ 131 (3,4)		
13	4180 350 0418	1	Топливный бак (1,3)	15 - 28	
14	4180 350 0419	1	Топливный бак USA (2,4)	15 - 29	
15	9991 003 5087	3	Гильза 7,5 x 6,8		
16	4180 352 8100	2	Прокладка		
17	4180 350 1402	1	Соединительная деталь	18, 21	
18		1	Круглое уплотнительное кольцо (D)		
19		1	Шланг 3,1x5,7x49 мм, R5 (D)		4.2012
	0000 937 5004	1	Шланг 3,1x5,7 мм x 1 м, R5 (А,В)		4.2012
20		1	Шланг 3,1x5,7x79 мм, R3 (D)		4.2012
	0000 930 2803	1	Шланг 3,1x5,7 мм x 1 м, R3 (А,В)		4.2012
	0712 923 8004	1	Шланг 3,1x5,7 мм x 10 м, R3 (А,В)		4.2012
21		1	Шланг (D)		
22	0000 350 3502	1	Всасывающая головка		
23	0000 350 5807	1	Вентиляционная система топливного бака	24	
24		1	Круглое уплотнительное кольцо (D)		
25	4119 141 8600	1	Шланг		

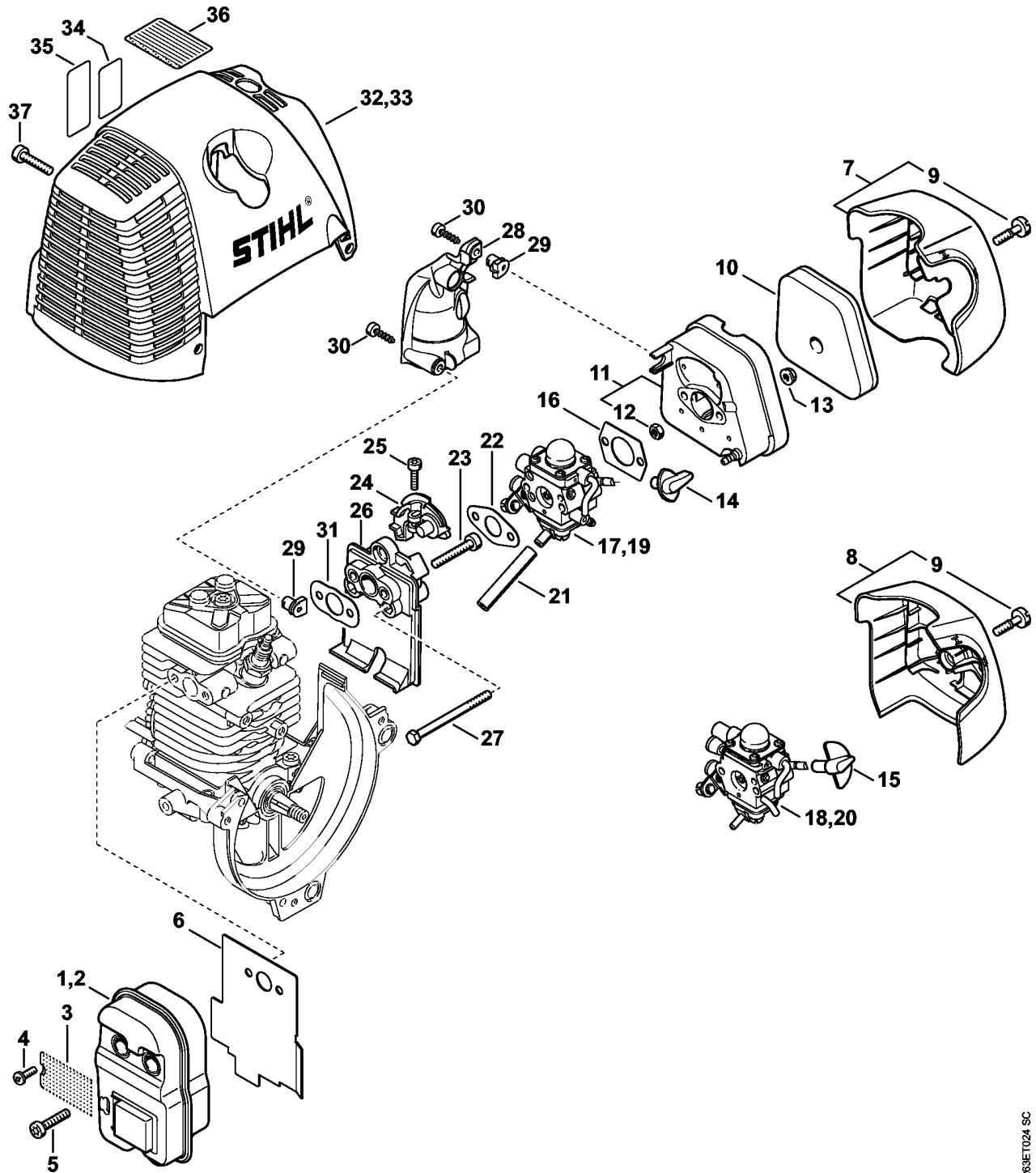
(1) НТ 130, (2) НТ 130-Z, (3) НТ 131, (4) НТ 131-Z

Пусковое устройство, Топливный бак

Ссылка №	Код артикула	К-во	Наименование	Включая	Техническая информация
26	0000 350 0527	1	Запорное устройство топливного бака	27, 28	
27	9645 951 3890	1	Круглое уплотнительное кольцо 35x3-FPM 80		
28	0000 350 0900	1	Тросик		
29	0000 967 7236	1	Табличка с предупредительной надписью Запорное устройство топливного бака USA (2,4)		10.2011
30	* 0000 350 0533	1	Запорное устройство топливного бака	31	10.2011
31	* 9645 948 7734	1	Круглое уплотнительное кольцо 25 x 3,5		10.2011
32	4182 350 6500	1	Защитное прикрытие	15	
33	9075 478 3018	2	Винт с цилиндрической головкой IS-D4 x 18		

(1) HT 130, (2) HT 130-Z, (3) HT 131, (4) HT 131-Z

Шумоглушитель - Воздушный фильтр



(1) HT 130, (2) HT 130-Z, (3) HT 131, (4) HT 131-Z

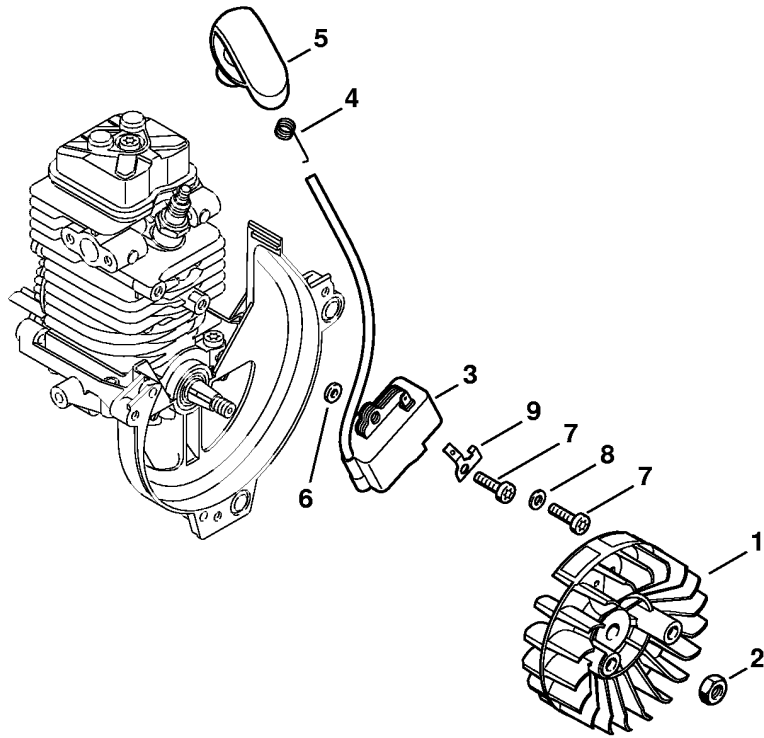
Шумоглушитель - Воздушный фильтр

Ссылка №	Код артикула	К-во	Наименование	Включая	Техническая информация
1	4180 140 0603	1	Шумоглушитель		
2	4180 140 0602	1	Шумоглушитель USA	3, 4	
3	4180 141 9001	1	Решётка USA		
4	9039 448 0656	1	Самонарезающий винт M4 x 9,6 USA		
5	9075 478 4159	3	Винт с цилиндрической головкой IS-D5 x 24		
6	4180 149 0600	1	Уплотнение глушителя		
7	4180 140 1007	1	Крышка фильтра	9	
8	* 4180 140 1001	1	Крышка фильтра	9	44.2008
9		1	Винт с цилиндрической головкой IS M5 x 2 (D)		
10	4180 120 1800	1	Фильтр		
11	4180 140 2804	1	Корпус фильтра	12	
12		1	Шестигранная гайка M5 (D)		
13	9216 261 0700	2	Шестигранная гайка M5		
14	4180 182 9502	1	Поворотный рычаг		
15	* 4180 182 9501	1	Поворотный рычаг		44.2008
16	4114 149 1205	1	Уплотнение		
17	4180 120 0610	1	Карбюратор C1Q-S173	14	
18	* 4180 120 0601	1	Карбюратор C1Q-S98C	15	44.2008
19	4180 120 0612	1	Карбюратор C1Q-S175 BR	14	
20	* 4180 120 0605	1	Карбюратор C1Q-S114A BR	15	44.2008
21	4180 141 8601	1	Импульсный шланг		
22	4180 129 0905	1	Уплотнение		
23	9075 478 4167	2	Винт с цилиндрической головкой IS-D5 x 32		
24	4180 182 7601	1	Зажимный элемент		
25	9022 313 0680	1	Винт с цилиндрической головкой IS M4 x 16		
26	4180 121 1604	1	Промежуточный фланец		
27	9007 319 1135	2	Винт с шестигранной головкой M5 x 65		
28	4180 123 0600	1	Защитное покрытие		
29	9286 929 0030	2	Насадная гайка 40x2,5x5		
30	9074 478 3025	2	Винт с цилиндрической головкой IS-P4 x 16		
31	4180 129 0904	1	Уплотнение		
32	4180 080 1600	1	Кожух		

(1) HT 130, (2) HT 130-Z, (3) HT 131, (4) HT 131-Z

Шумоглушитель - Воздушный фильтр

Ссылка №	Код артикула	К-во	Наименование	Включая	Техническая информация
33	4180 080 1605	1	Кожух USA (2,4)	34 - 36	
34	0000 967 7236	1	Табличка с предупредительной надписью Запорное устройство топливного бака USA (2,4)		
35	* 0000 967 7240	1	Табличка с предупредительной надписью Запорное устройство топливного бака USA (2,4)		10.2011
36	* 0000 967 4066	1	Предупреждающее указание Защитный экран от искр USA (2,4)		
37	9075 478 4159	3	Винт с цилиндрической головкой IS-D5 x 24		
	4180 007 1015	1	Набор уплотнений	6, 16, 22, 31	



249ET036 SC

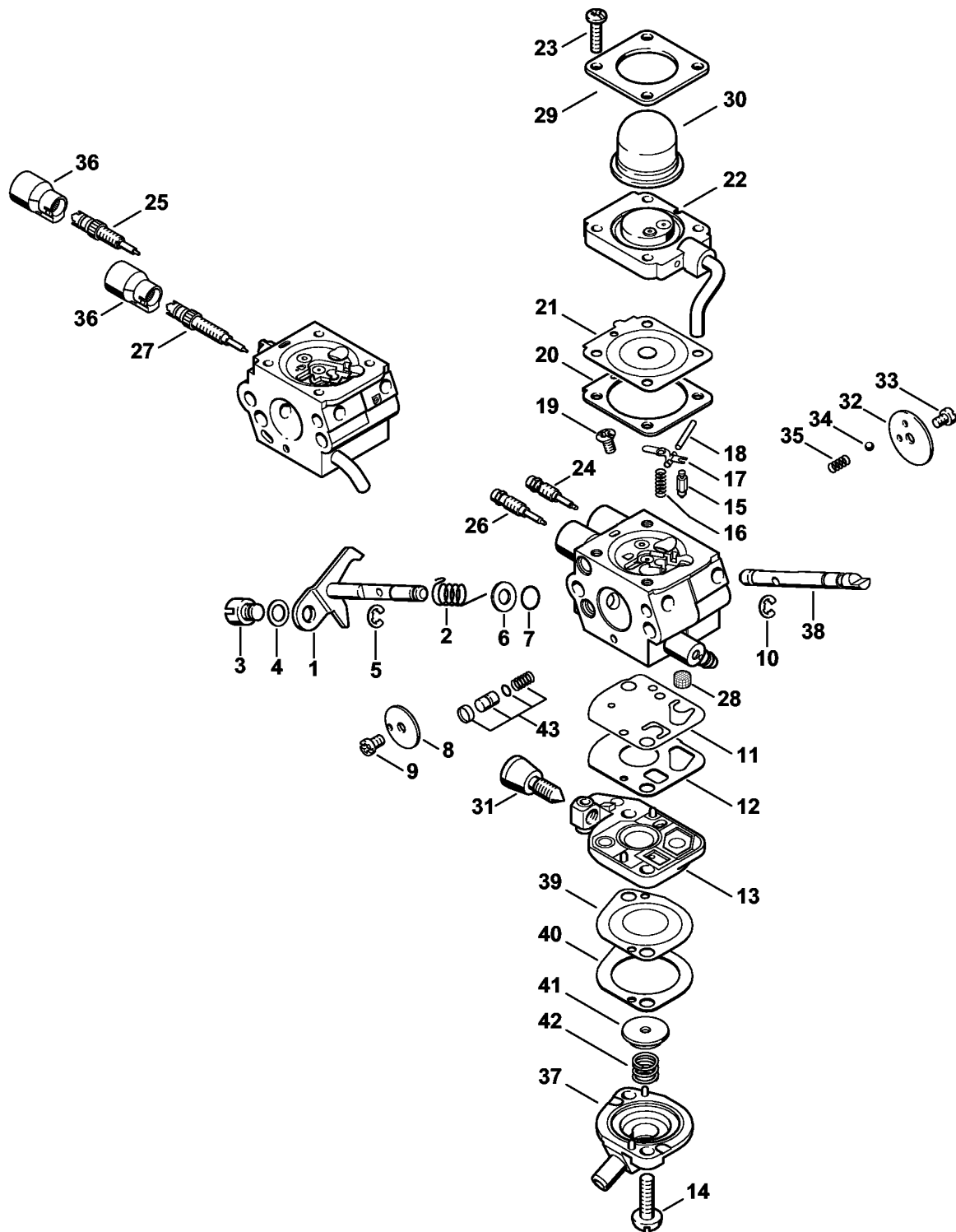
Система зажигания

Ссылка №	Код артикула	К-во	Наименование	Включая	Техническая информация
1	4180 400 1200	1	Маховик		25.2005
2	9210 261 1140	1	Шестигранная гайка М8 х1		
3	4180 400 1308	1	Модуль зажигания	4, 5, 6	10.2011 33.2008
4	0000 998 0604	1	Витая изгибная пружина		
5	4180 405 1000	1	Штекер провода системы зажигания		
6	4180 404 9300	2	Шайба		
7	9075 478 3018	2	Винт с цилиндрической головкой IS-D4 x 18		
8	9291 021 0100	1	Шайба 4,3		
9	4180 431 2100	1	Вставной язычок		

Муфта, Корпус вентилятора

Ссылка №	Код артикула	К-во	Наименование	Включая	Техническая информация
1	4180 160 2000	1	Муфта	2	
2	0000 997 5902	1	Пружина растяжения		
3	0000 961 0601	2	Кольцо		
4	4180 162 1000	2	Защитный диск		
5	0000 958 1000	2	Шайба 16 x 10 x 0,5		
6	9022 341 1350	2	Винт с цилиндрической головкой IS-M6 x 25		
7	4180 080 1809	1	Корпус вентилятора	8, 10	
8	9503 003 6461	1	Радиальный шарикоподшипник 6201-2Z		
9	* 9416 868 6510	3	Полая заклёпка 6,5 x 0,5 x 3		10.2011
10	0000 951 1105	1	Винт с цилиндрической головкой IS P5 x 14		
11	4182 160 2900	1	Барабан сцепления НТ 130 (1,2)		
12	4180 160 2900	1	Барабан сцепления НТ 131 (3,4)		
13	4180 790 7205	1	Гильза		
14	4180 790 7200	1	Гильза		
15	9022 341 0980	1	Винт с цилиндрической головкой IS-M5 x 16		
16	9455 621 1130	1	Пружинное стопорное кольцо 12 x 1		
	4180 790 4700	1	Зажимная скоба	15, 17, 18	
17		1	Резиновый элемент (D)		
18		1	Зажимная скоба (D)		
19	9075 478 4159	3	Винт с цилиндрической головкой IS-D5 x 24		

(1) НТ 130, (2) НТ 130-Z, (3) НТ 131, (4) НТ 131-Z



(1) HT 130, (2) HT 130-Z, (3) HT 131, (4) HT 131-Z

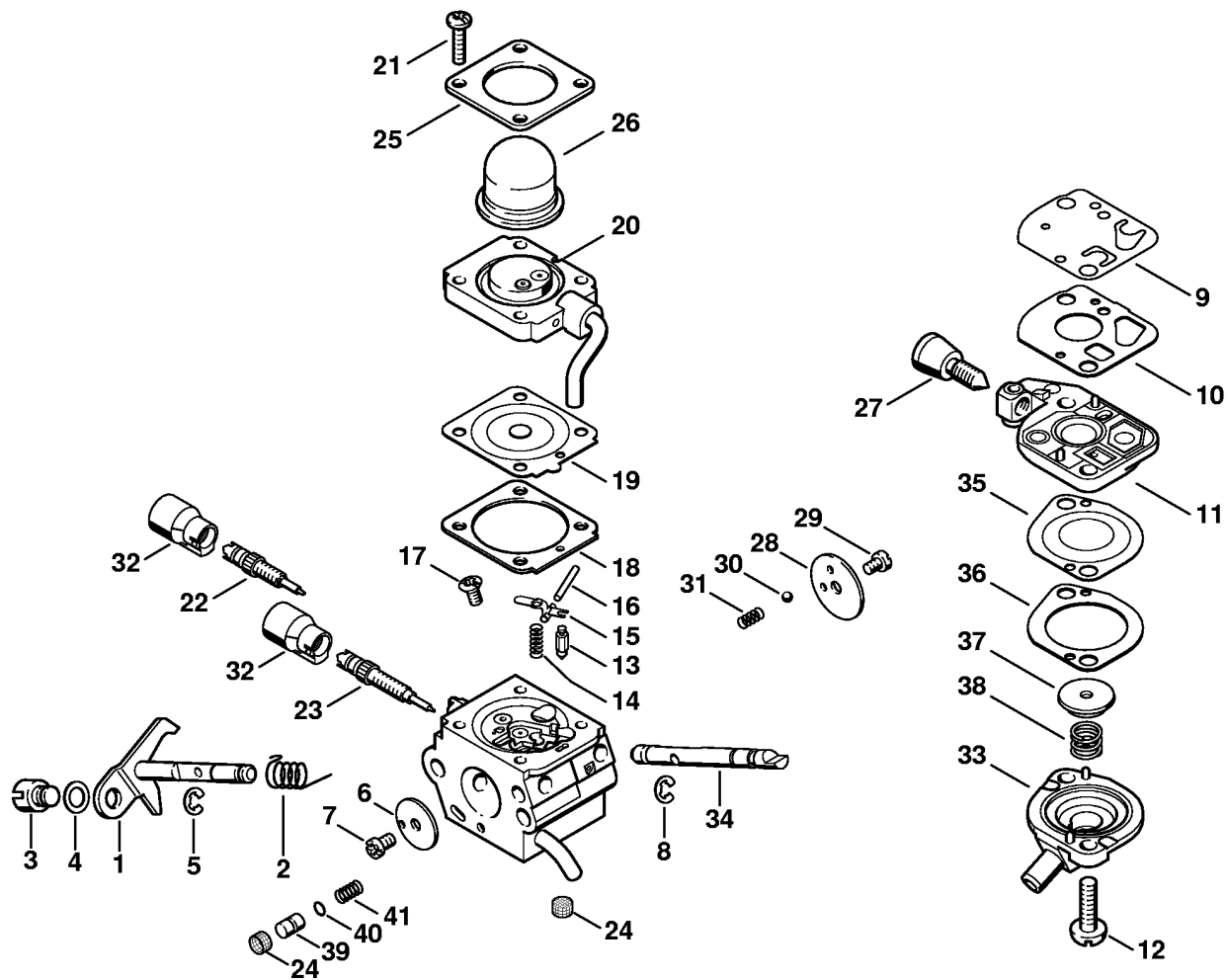
Карбюратор C1Q-S173, C1Q-S130, C1Q-S175, C1Q-S132

Ссылка №	Код артикула	К-во	Наименование	Включая	Техническая информация
	4180 120 0610	1	Карбюратор C1Q-S173	1 -24, 26, 28 - 35, 37 - 43	
*	4180 120 0607	1	Карбюратор C1Q-S130C (C)	1 - 23, 25, 27 - 43	4.2012
	4180 120 0612	1	Карбюратор C1Q-S175 BR	1 -24, 26, 28 - 35, 37 - 43	
*	4180 120 0609	1	Карбюратор C1Q-S132C (C) BR	1 - 23, 25, 27 - 43	4.2012
1	4180 120 7106	1	Дроссельный вал с рычагом		
2	4180 122 3004	1	Пружина		
3	4180 121 8900	1	Палец		
4	4137 121 8600	1	Шайба		
5	1120 122 9000	1	Пружинное стопорное кольцо		
6	4180 121 8601	1	Шайба		
7	4180 122 3601	1	Уплотнительное кольцо		
8	4180 121 3301	1	Дроссельная заслонка		
9	1125 122 7403	1	Винт с полукруглой головкой		
10	1125 122 9001	1	Стопорная шайба		
11	4180 121 4800	1	Диафрагма насоса		
12	4180 129 0901	1	Уплотнение		
13	4180 120 2601	1	Крышка насоса	31	
14	4180 122 7101	2	Винт		
15	4116 121 5100	1	Впускная игла		
16	1123 122 3001	1	Пружина		
17	1125 121 5000	1	Впускной регулировочный рычаг		
18	1120 121 9200	1	Ось		
19	1120 122 6600	1	Шпилька		
20	4229 129 0901	1	Уплотнение		
21	4314 121 4700	1	Регулировочная мембрана		
22	4180 120 2206	1	Фланец		
23	4226 122 7100	4	Винт		
24	4180 122 6703	1	Главный регулировочный винт		
25	* 4180 122 6700	1	Главный регулировочный винт		4.2012
26	4282 122 6801	1	Винт настройки оборотов холостого хода		
27	* 4180 122 6801	1	Винт настройки		4.2012

(1) НТ 130, (2) НТ 130-Z, (3) НТ 131, (4) НТ 131-Z

Карбюратор C1Q-S173, C1Q-S130, C1Q-S175, C1Q-S132

Ссылка №	Код артикула	К-во	Наименование	Включая	Техническая информация
			оборотов холостого хода		
28	1120 121 7800	1	Сетка фильтра		
29	4140 121 0800	1	Запорная крышка		
30	4226 121 2700	1	Колпачок		
31	4180 122 6200	1	Упорный винт настройки холостого хода		
32	4128 121 2900	1	Воздушная заслонка		
33	1125 122 7403	1	Винт с полукруглой головкой		
34	4119 122 4200	1	Шарик		
35	4119 122 3002	1	Пружина		
36	* 4229 121 2701	2	Колпачок		4.2012
37	4180 121 0801	1	Запорная крышка		
38	4180 121 3004	1	Пусковой вал		
39	4180 121 4801	1	Диафрагма насоса		
40	4180 129 0903	1	Уплотнение		
41	4180 121 8600	1	Шайба		
42	4180 122 3001	1	Пружина		
43	4180 120 9703	1	Комплект - Поршень насоса		
	4180 007 1061	1	Комплект - Карбюраторные детали	11, 12, 20, 21, 39, 40	



258ET004 SC

(1) HT 130, (2) HT 130-Z, (3) HT 131, (4) HT 131-Z

Карбюратор C1Q-S98, C1Q-S114 (44.2008)

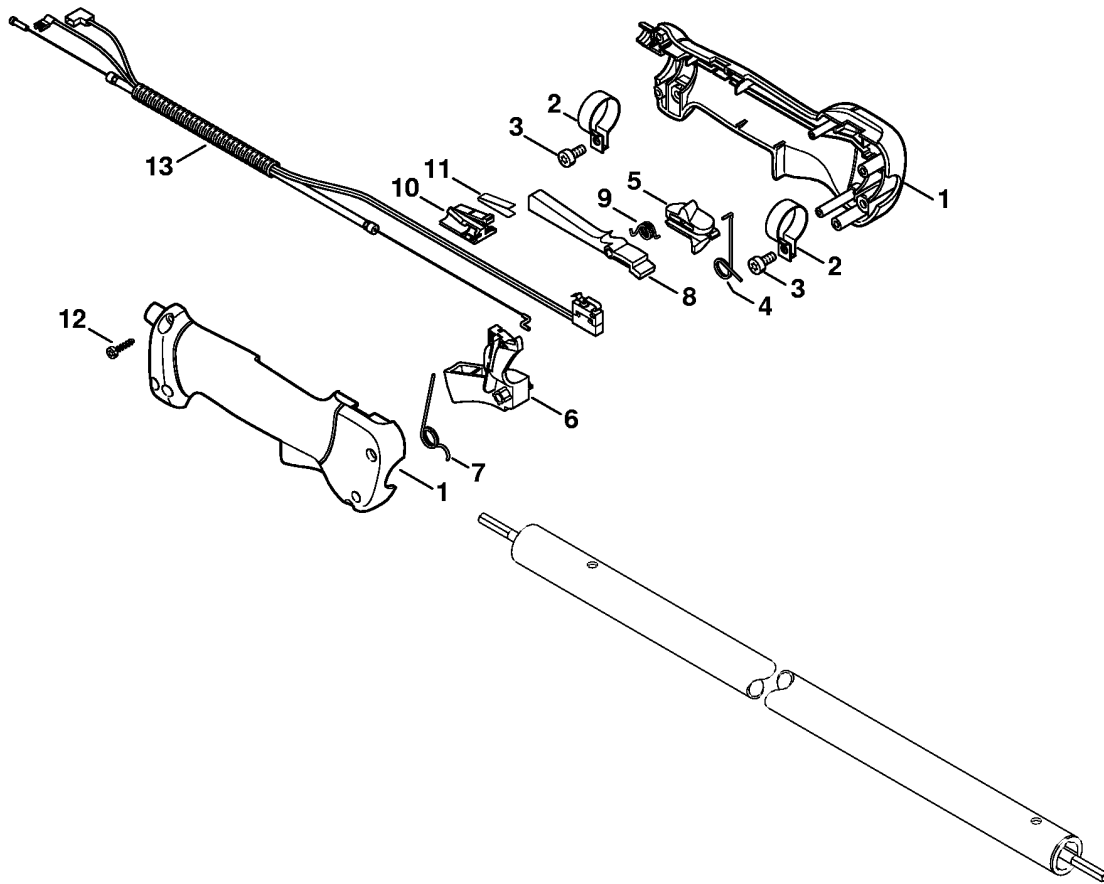
Ссылка №	Код артикула	К-во	Наименование	Включая	Техническая информация
	* 4180 120 0601	1	Карбюратор C1Q-S98C	1 - 41	44.2008
	* 4180 120 0605	1	Карбюратор C1Q-S114A BR	1 - 41	44.2008
1	* 4180 120 7101	1	Дроссельный вал с рычагом		44.2008
2	* 4180 122 3000	1	Пружина		44.2008
3	* 4128 121 8901	1	Палец		44.2008
4	* 4137 121 8600	1	Шайба		44.2008
5	* 1120 122 9000	1	Пружинное стопорное кольцо		44.2008
6	* 4180 121 3301	1	Дроссельная заслонка		44.2008
7	* 1125 122 7403	1	Винт с полукруглой головкой		44.2008
8	* 1125 122 9001	1	Стопорная шайба		44.2008
9	* 4180 121 4800	1	Диафрагма насоса		44.2008
10	* 4180 129 0901	1	Уплотнение		44.2008
11	* 4180 120 2600	1	Крышка насоса	27	44.2008
11	* 4180 120 2601	1	Крышка насоса BR	27	44.2008
12	* 4180 122 7101	2	Винт		44.2008
13	* 4116 121 5100	1	Впускная игла		44.2008
14	* 1123 122 3001	1	Пружина		44.2008
15	* 1125 121 5000	1	Впускной регулировочный рычаг		44.2008
16	* 1120 121 9200	1	Ось		44.2008
17	* 1120 122 6600	1	Шпилька		44.2008
18	* 4229 129 0901	1	Уплотнение		44.2008
19	* 4314 121 4700	1	Регулировочная мембрана		44.2008
20	* 4180 120 2206	1	Фланец		44.2008
21	* 4226 122 7100	4	Винт		44.2008
22	* 4180 122 6700	1	Главный регулировочный винт		44.2008
23	* 4180 122 6801	1	Винт настройки оборотов холостого хода		44.2008
24	* 1120 121 7800	2	Сетка фильтра		44.2008
25	* 4140 121 0800	1	Запорная крышка		44.2008
26	* 4226 121 2700	1	Колпачок		44.2008
27	* 4180 122 6200	1	Упорный винт настройки холостого хода		44.2008
28	* 4128 121 2900	1	Воздушная заслонка		44.2008
29	* 1125 122 7403	1	Винт с полукруглой головкой		44.2008

(1) HT 130, (2) HT 130-Z, (3) HT 131, (4) HT 131-Z

Карбюратор C1Q-S98, C1Q-S114 (44.2008)

Ссылка №	Код артикула	К-во	Наименование	Включая	Техническая информация
30	* 4119 122 4200	1	Шарик		44.2008
31	* 4119 122 3002	1	Пружина		44.2008
32	* 4229 121 2701	2	Колпачок		44.2008
33	* 4180 121 0801	1	Запорная крышка		44.2008
34	* 4180 121 3001	1	Пусковой вал		44.2008
35	* 4180 121 4801	1	Диафрагма насоса		44.2008
36	* 4180 129 0903	1	Уплотнение		44.2008
37	* 4180 121 8600	1	Шайба		44.2008
38	* 4180 122 3001	1	Пружина		44.2008
39	* 4180 121 5802	1	Поршень насоса		44.2008
40	* 1132 122 3600	1	Уплотнительное кольцо		44.2008
41	* 4180 122 3003	1	Пружина		44.2008
	* 4180 007 1061	1	Комплект - Карбюраторные детали	9, 10, 18, 19, 35, 36	44.2008

Ручка

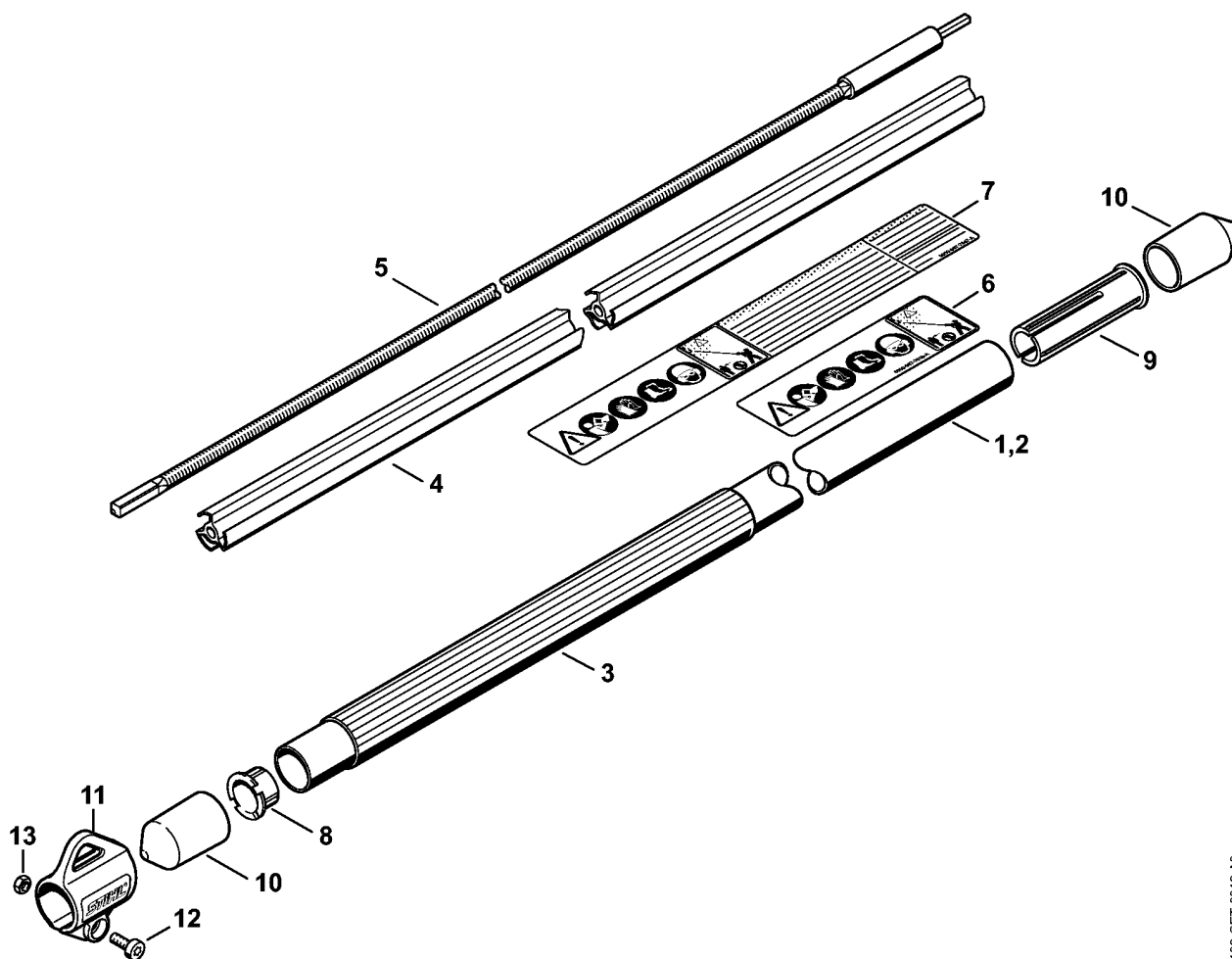


246ET005 SC

(1) HT 130, (2) HT 130-Z, (3) HT 131, (4) HT 131-Z

Ручка

Ссылка №	Код артикула	К-во	Наименование	Включая
	4137 790 1307	1	Рукоятка управления	1 - 12
1	4137 790 0300	1	Ручка	
2	4137 791 9400	2	Зажимная скоба	
3	9022 341 0960	2	Винт с цилиндрической головкой IS-M5 x 12	
4	4137 182 4505	1	Витая изгибная пружина	
5	4137 182 1701	1	Комбинированный шибер	
6	4137 182 1001	1	Рычаг управления дроссельной заслонкой	
7	4137 182 4504	1	Витая изгибная пружина	
8	4137 182 0802	1	Стопорный рычаг	
9	4128 182 4501	1	Витая изгибная пружина	
10	4128 793 3000	1	Заслонка	
11	4128 791 3100	1	Пружина	
12	9074 478 3025	4	Винт с цилиндрической головкой IS-P4 x 16	
13	4180 180 1150	1	Трос управления дроссельной заслонкой	

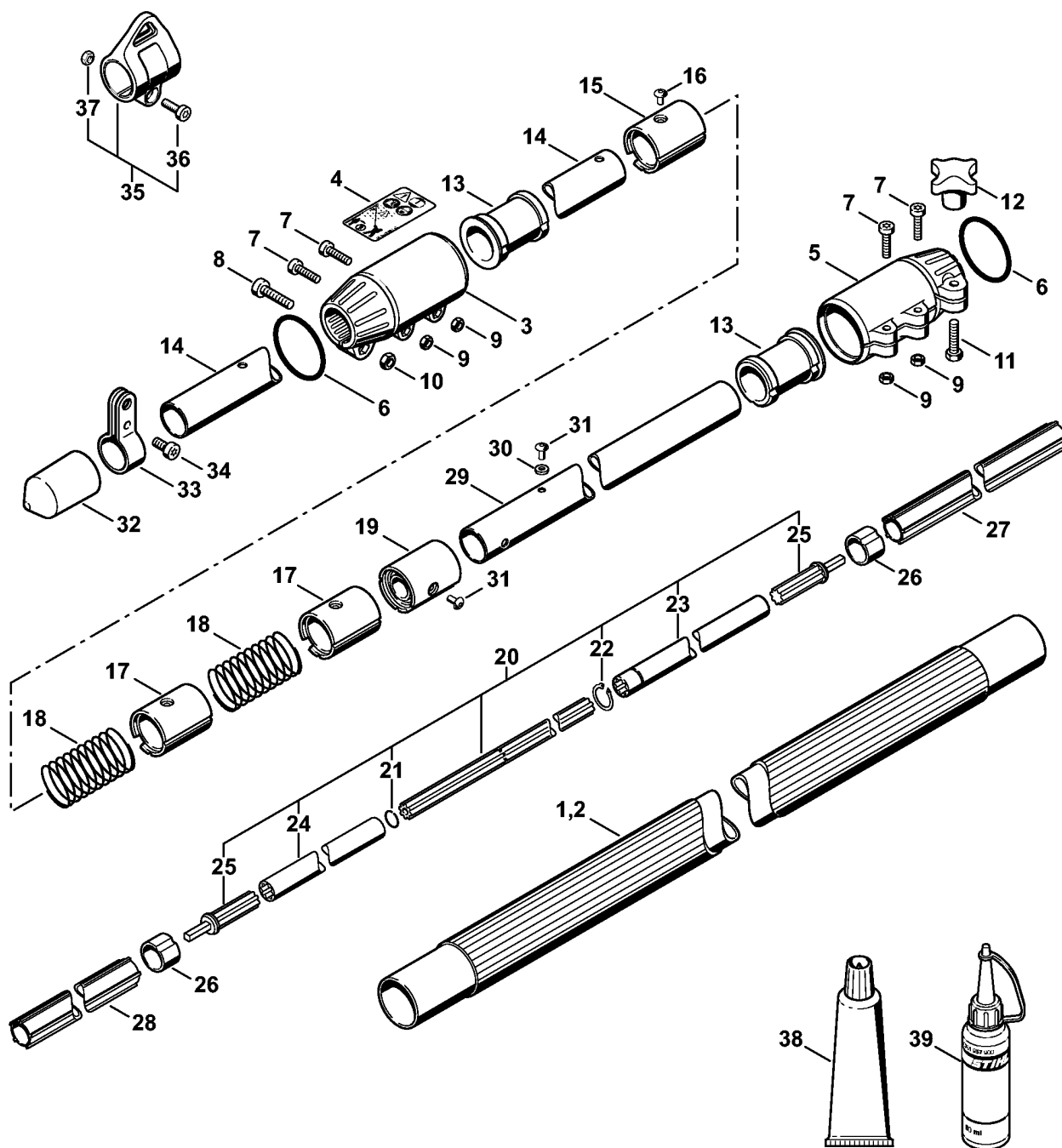


4182-GET-0012-A0

Хвостовик НТ 130

Ссылка №	Код артикула	К-во	Наименование	Включая
1	4182 710 7118	1	Штанга Ø 25,4 мм (1)	3 - 6, 8, 9
2	4182 710 7119	1	Штанга Ø 25,4 мм USA (2)	3 - 5, 7 - 9
3	4138 791 2010	1	Шланг рукоятки (1,2)	
4	4137 711 7300	1	Опорная труба 1455 мм (1,2)	
5	4182 710 3200	1	Ведущий вал (1,2)	
6	0000 967 7319	1	Предупреждающее указание (1)	
7	0000 967 7347	1	Предупреждающее указание НТ USA (2)	
8	4137 711 2101	1	Пробка (1,2)	
9	4182 711 2100	1	Пробка (1,2)	
10	4133 717 2000	2	Колпачок (1,2)	
11	0000 790 8801	1	Проушина переносного ремня (1,2)	12, 13
12	9022 341 0980	1	Винт с цилиндрической головкой IS-M5 x 16 (1,2)	
13	9210 261 0700	1	Шестигранная гайка М5 (1,2)	

(1) НТ 130, (2) НТ 130-Z, (3) НТ 131, (4) НТ 131-Z



4182-GET-0018-A0

(1) HT 130, (2) HT 130-Z, (3) HT 131, (4) HT 131-Z

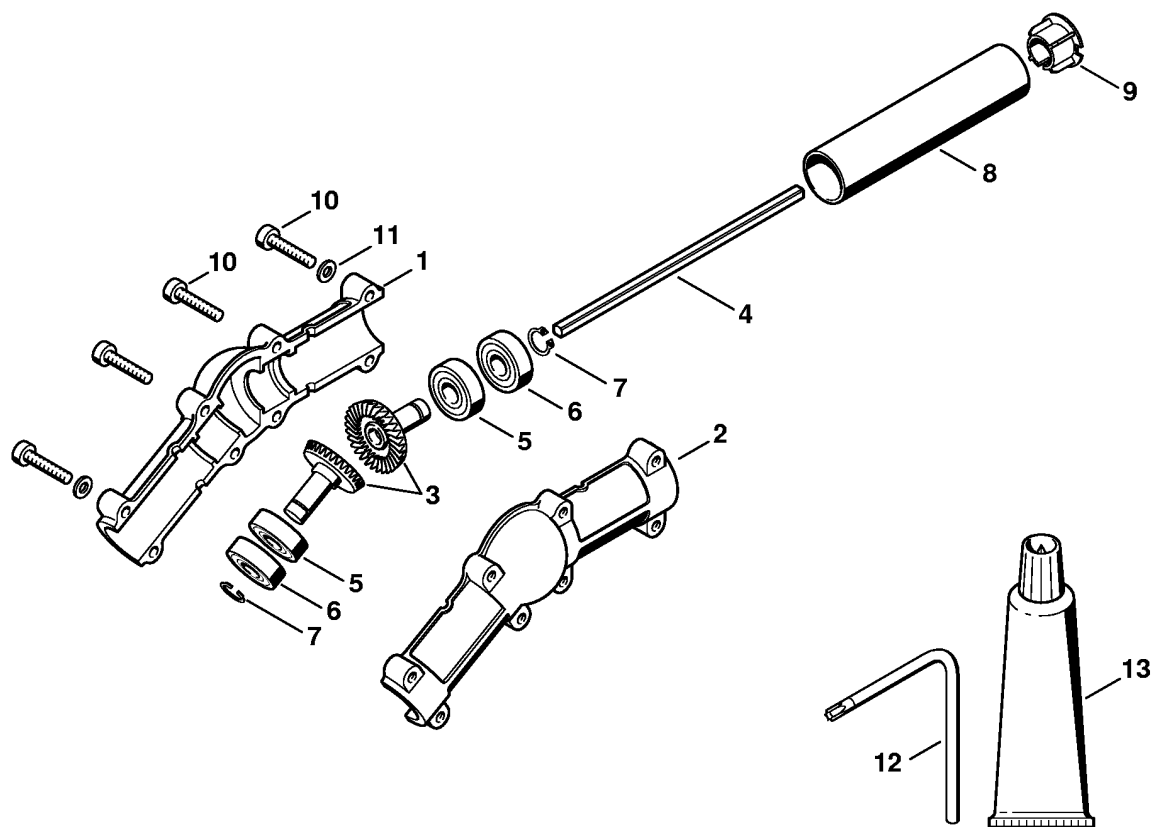
Хвостовик НТ 131

Ссылка №	Код артикула	К-во	Наименование	Включая	Техническая информация
1	4182 710 7110	1	Штанга Ø 38 мм (3,4)	2, 3, 5 - 14, 17, 18, 20, 26 - 29, 32	
2	4138 710 7105	1	Штанга Ø 38 мм x 1,62 м (3,4)		
3	4138 740 3701	1	Зажимная деталь (3,4)	4	
4	4182 967 3700	1	Табличка с предупредительной надписью НТ (3,4)		
5	4138 716 6500	1	Зажимная деталь (3,4)		
6	9645 948 7995	2	Круглое уплотнительное кольцо 40 x 4 (3,4)		
7	9022 371 1020	4	Винт с цилиндрической головкой IS-M5 x 20 (3,4)		
8	9022 341 1300	1	Винт с цилиндрической головкой IS-M6 x 20 (3,4)		
9	9210 260 0700	4	Шестигранная гайка М5 (3,4)		
10	9210 319 0900	1	Шестигранная гайка М6 (3,4)		
11	9008 319 1350	1	Винт с шестигранной головкой М6 x 25 (3,4)		
12	4138 716 1200	1	Барашковая гайка (3,4)		
13	4182 791 7201	2	Гильза (3,4)		
14	4182 710 7111	1	Штанга Ø 25,4 мм (3,4)	15, 16	
15	4138 740 3200	1	Подшипник (3,4)		
16	9438 003 3171	1	Глухая заклёпка 4 x 6,5 (3,4)		
17	4138 740 3200	2	Подшипник (3,4)		
18	4138 711 9100	2	Пружина (3,4)		
19	4182 740 3200	1	Подшипник (3,4)		
20	4182 710 3203	1	Ведущий вал (3,4)	21 - 24	
21	9458 621 1130	1	Пружинное стопорное кольцо А12 (3,4)		
22	9455 621 1520	1	Пружинное стопорное кольцо 15 x 1 (3,4)		
23	4182 710 3204	1	Ведущий вал (3,4)	25	
24	4182 710 3201	1	Ведущий вал (3,4)	25	
25	4182 740 3501	1	Поводок (3,4)		
26	4138 711 9002	2	Кольцо (3,4)		
27	4138 711 7300	1	Опорная труба 1241 мм (3,4)		
28	4182 711 7301	1	Опорная труба 400 мм (3,4)		
29	4182 710 7106	1	Штанга Ø 25,4 мм (3,4)	19, 30, 31	

(1) НТ 130, (2) НТ 130-Z, (3) НТ 131, (4) НТ 131-Z

Хвостовик НТ 131

Ссылка №	Код артикула	К-во	Наименование	Включая	Техническая информация
30	9291 021 0100	3	Шайба 4,3 (3,4)		
31	9438 003 3171	2	Глухая заклёпка 4 x 6,5 (3,4)		
32	4133 717 2000	2	Колпачок (3,4)		
33	4140 007 1006	1	Комплект - Зажимная скоба (3,4)	34	
34	9022 341 1270	1	Винт с цилиндрической головкой IS-M6 x 14 (3,4)		
35	0000 790 8803	1	Прошина переносного ремня Ø 25,4 (4)	36, 37	
36	9022 341 0980	1	Винт с цилиндрической головкой IS-M5 x 16 (4)		
37	9210 261 0700	1	Шестигранная гайка M5 (4)		
38	0781 120 6000	1	Консистентная смазка для телескопического хвостовика (B) (3,4)		
39	0781 957 9000	1	Нагнетаемая жидкость ОН 723 (B) (3,4)		11.2005



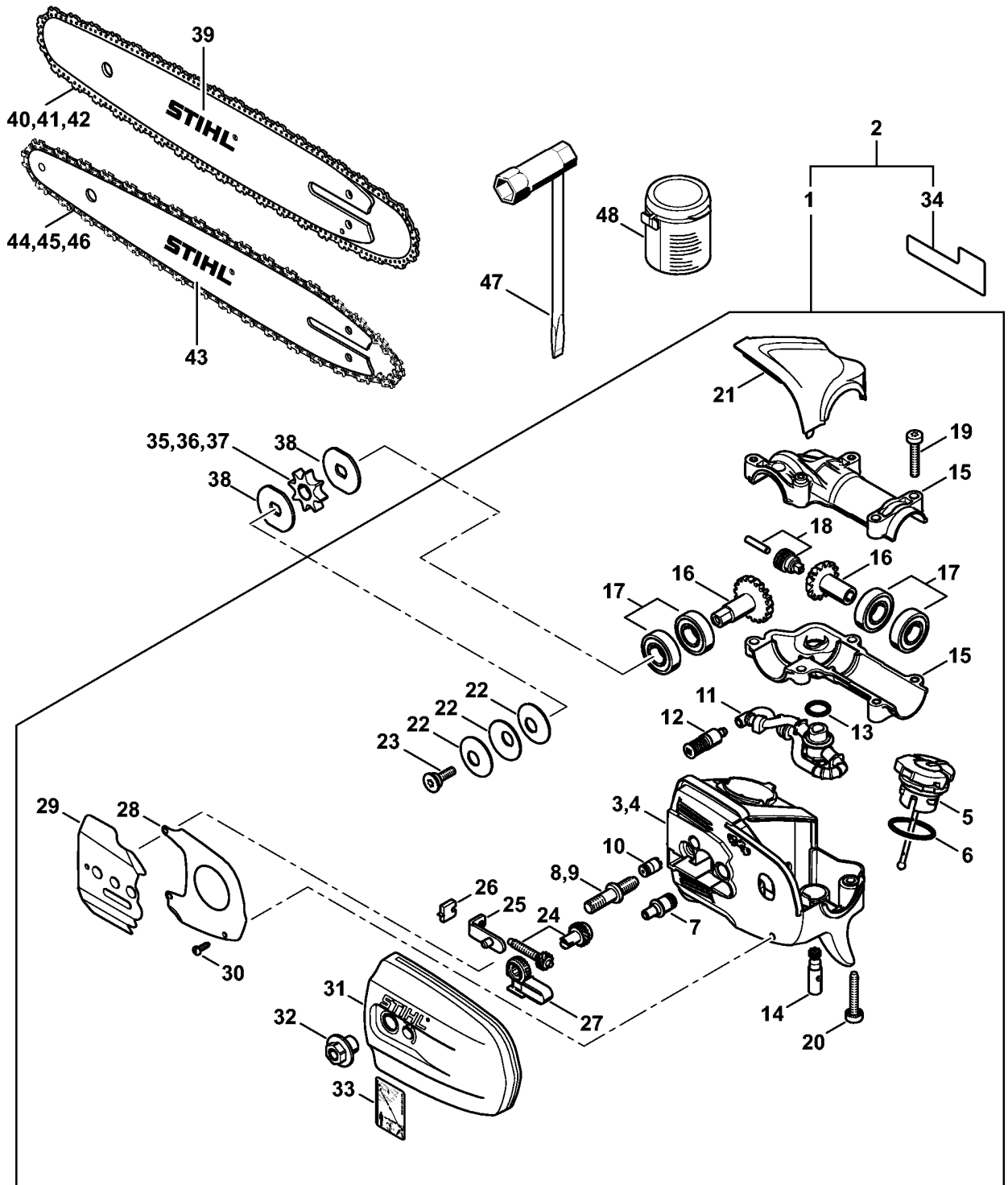
386ET001 SC

(1) HT 130, (2) HT 130-Z, (3) HT 131, (4) HT 131-Z

Угловая передача

Ссылка №	Код артикула	К-во	Наименование	Включая
	4138 640 0201	1	Угловой редуктор (B)	1 - 12
1	4138 641 0302	1	Корпус передачи (B)	
2	4138 641 0303	1	Корпус передачи (B)	
3	4138 640 7304	1	Набор шестерней (B)	4 - 7
4		1	Вал (B,D)	
5	9503 003 5040	2	Радиальный шарикоподшипник 6000-RS (B)	
6	9503 003 0120	2	Радиальный шарикоподшипник 6000-2Z (B)	
7	9455 621 0850	2	Пружинное стопорное кольцо 10 x 1 (B)	
8	4138 711 0201	1	Направляющая труба (B)	
9	4137 711 2101	1	Пробка (B)	
10	9022 371 1050	8	Винт с цилиндрической головкой IS-M5 x 25 (B)	
11	9291 021 0120	4	Шайба 5,3 (B)	
12	0812 370 1000	1	Отвёртка T27 x 120 x 70 (B)	
13	0783 830 2000	1	Уплотнительная масса НТ, красная (B)	
	0781 120 1118	1	Трансмиссионная смазка 225 г (A,B)	

Передача



4182-GET-0005-A1

(1) HT 130, (2) HT 130-Z, (3) HT 131, (4) HT 131-Z

Передача

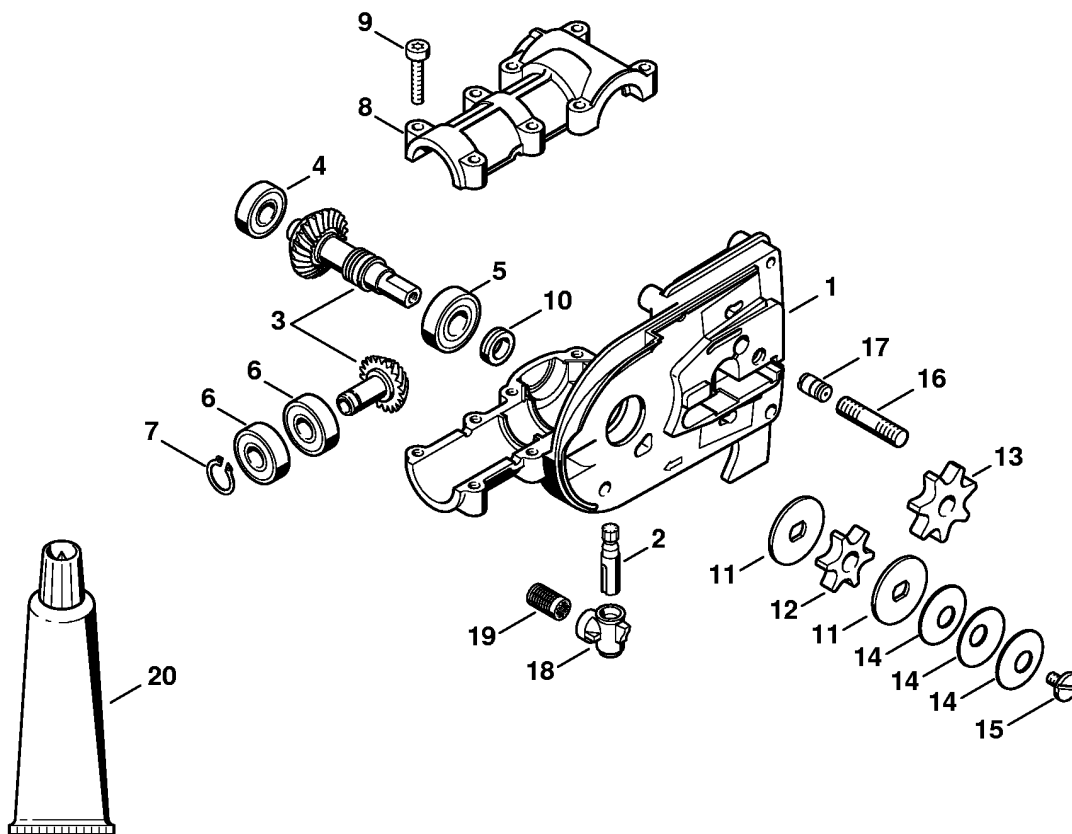
Ссылка №	Код артикула	К-во	Наименование	Включая	Техническая информация
1	4182 640 0150	1	Редуктор (1,3)	3, 11, 14 - 16, 19 - 31	38.2016
2	4182 640 0151	1	Редуктор USA (2,4)	4, 11, 14 - 16, 19 - 31, 34	38.2016
3	4182 640 1400	1	Корпус (1,3)	5, 7, 8, 10	
4	4182 640 1402	1	Корпус USA (2,4)	5, 7, 8, 10, 34	
5	0000 350 0539	1	Запорное устройство топливного бака	6	
6	9645 948 2470	1	Круглое уплотнительное кольцо 23 x 3		
7	4182 641 3200	1	Маслопровод		
8	0000 664 2412	1	Шпилька D8		
9	0000 664 2415	1	Шпилька D9/M8 (B)		
10	1128 640 9100	1	Клапан		
11	4182 640 3400	1	Маслозаборный шланг	12, 13	
12	1123 640 3800	1	Всасывающая головка		
13	9645 945 7552	1	RDR 12x2-NBR70		
14	4182 640 3200	1	Масляный насос		
15	4182 640 0552	1	Корпус редуктора		
16	4182 640 7314	1	Набор шестерней	17, 18	
17	4182 007 1004	2	Подшипник в комплекте		
18	4182 640 7100	1	Червяк		
19	9022 371 1073	2	Винт с цилиндрической головкой IS-M5 x 32		
20	9075 478 4168	3	Винт с цилиндрической головкой IS-D5 x 32		
21	4182 641 1001	1	Корпус		
22	9485 648 1694	3	Тарельчатая пружина 28 x 10,2 x 1,25		
23	4182 642 7500	1	Шпилька M5		
24	1123 007 1004	1	Комплект - Цилиндрическое зубчатое колесо / Натяжной болт		
25	1129 640 1900	1	Зажимная подвижная деталь		
26	1123 664 1400	1	Нажимная деталь		
27	4182 664 2200	1	Защитное прикрытие		
28	4182 664 1001	1	Боковой лист		
29	4182 664 1000	1	Боковой лист		
30	9104 003 8600	4	Винт с цилиндрической головкой P3 x 10		
31	4182 640 1701	1	Крышка цепной звёздочки	32, 33	
32	0000 995 0800	1	Гайка M8		

(1) HT 130, (2) HT 130-Z, (3) HT 131, (4) HT 131-Z

Передача

Ссылка №	Код артикула	К-во	Наименование	Включая	Техническая информация
33	0000 967 7337	1	Предупреждающее указание НТ		
34	0000 967 7507	1	Предупреждающая надпись USA (2,4)		
35	0000 640 2001	1	Цепная звёздочка 1/4" 8 зубьев	38	
36	0000 640 2002	1	Цепная звёздочка 3/8" 6 зубьев	38	
37	0000 640 2003	1	Цепная звёздочка 3/8" 7 зубьев	38	
38	4182 162 8900	2	Шайба		
39	3005 008 3405	1	Направляющая шина 30см/12" 1,1мм/0.043" 1/4"Р		
40	3670 000 0064	1	71PM3 цепь Picco Micro		
41	3670 005 0064	1	71PM3 цепь Picco Micro USA		
42	3670 002 0064	1	71PM3 цепь Picco Micro CDN		
43	3005 008 3403	1	Направляющая шина 25 см 1,1 мм / 1/4" Picco		
44	3670 000 0056	1	71PM3 цепь Picco Micro		
45	3670 005 0056	1	71PM3 цепь Picco Micro USA		
46	3670 002 0056	1	71PM3 цепь Picco Micro CDN		
47	1129 890 3401	1	Комбинированный гаечный ключ		
48	0781 120 1004	1	Трансмиссионная смазка 40 g (B)		

(1) НТ 130, (2) НТ 130-Z, (3) НТ 131, (4) НТ 131-Z



246ET008 SC

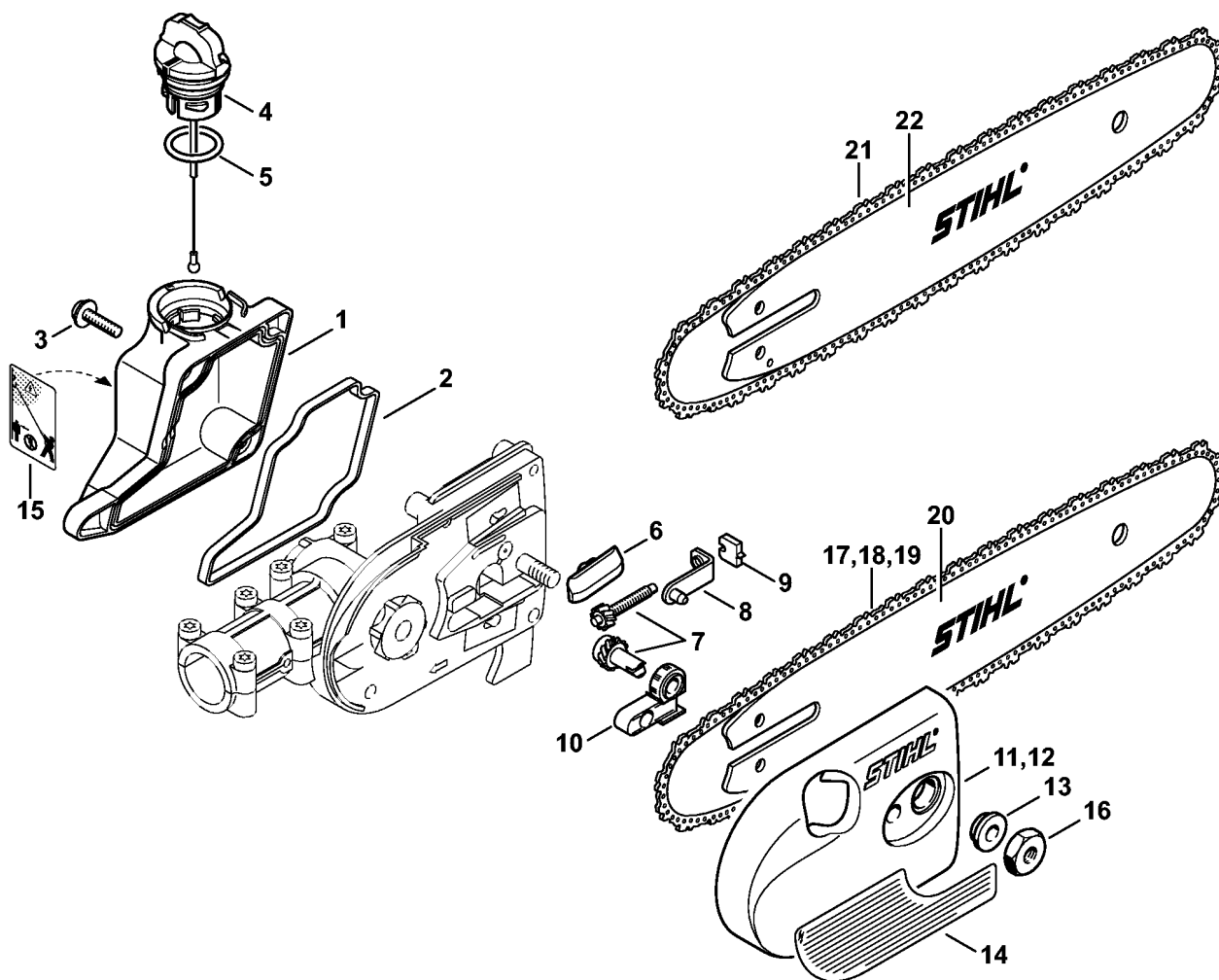
(1) HT 130, (2) HT 130-Z, (3) HT 131, (4) HT 131-Z

Передача (38.2016)

Ссылка №	Код артикула	К-во	Наименование	Включая	Техническая информация
	* 4182 640 0120	1	Редуктор (С)	1 - 12, 14 - 16	15.2013
1	* 4182 641 0300	1	Корпус передачи		38.2016 15.2013
2	* 4138 640 3200	1	Масляный насос		38.2016
3	* 4182 640 7300	1	Набор шестерней 1:1		38.2016
4	* 9503 003 9860	1	Радиальный шарикоподшипник 609-2RS		38.2016
5	* 9503 003 5190	1	Радиальный шарикоподшипник 6001-2RS		38.2016
6	* 9503 003 5030	2	Радиальный шарикоподшипник 6000-2RS		38.2016
7	* 9455 621 0850	1	Пружинное стопорное кольцо 10 x 1		38.2016
8	* 4138 641 0400	1	Крышка редуктора		38.2016
9	* 9022 371 1050	8	Винт с цилиндрической головкой IS-M5 x 25		38.2016
10	* 4138 642 8201	1	Кольцо		38.2016
11	* 4182 162 8900	2	Шайба		38.2016
12	* 0000 640 2002	1	Цепная звёздочка 3/8" 6 зубьев	11	38.2016
13	* 0000 640 2003	1	Цепная звёздочка 3/8" 7 зубьев (B)	11	38.2016
14	* 9485 648 1694	3	Тарельчатая пружина 28 x 10,2 x 1,25		38.2016
15	* 1208 162 4200	1	Шпилька		38.2016
16	* 0000 953 1402	1	Шпилька M8		38.2016
17	* 1128 640 9100	1	Клапан		38.2016
18	* 4138 353 2700	1	Соединительная деталь		38.2016
19	* 1117 647 6801	1	Сетка фильтра		38.2016
20	* 0783 830 2000	1	Уплотнительная масса НТ, красная (B)		38.2016
	* 0781 120 1004	1	Трансмиссионная смазка 40 г (A,B)		38.2016

(1) НТ 130, (2) НТ 130-Z, (3) НТ 131, (4) НТ 131-Z

Масляный бачок - Крышка цепной звёздочки (38.2016)

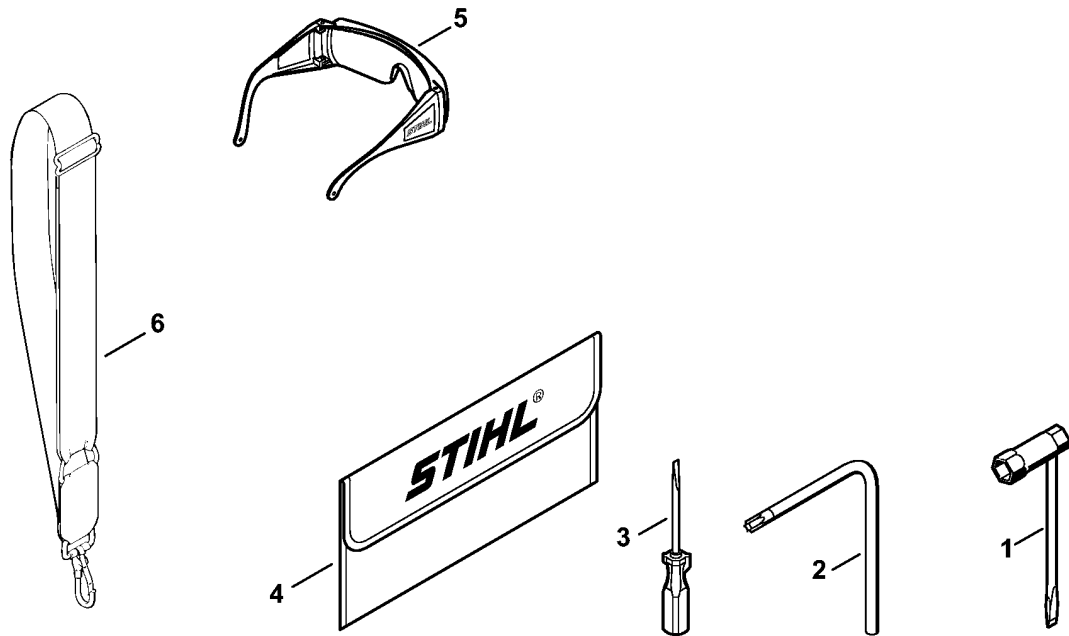


263ET030 SC

Масляный бачок - Крышка цепной звёздочки (38.2016)

Ссылка №	Код артикула	К-во	Наименование	Включая	Техническая информация
1	* 4182 350 0300	1	Масляный бачок	4, 5, 15	38.2016 8.2012
2	* 4138 351 1000	1	Уплотнение		38.2016
3	* 0000 951 1100	4	Винт IS-D5x20		38.2016
4	* 0000 350 0537	1	Запорное устройство топливного бака	5	38.2016 8.2012
5	* 9645 948 2470	1	Круглое уплотнительное кольцо 23 x 3		38.2016
6	* 1123 648 6600	2	Скользкая планка		38.2016
7	* 1129 007 1000	1	Комплект - Цилиндрическое зубчатое колесо / Натяжной болт		38.2016
8	* 1123 640 1900	1	Зажимная подвижная деталь		38.2016
9	* 1123 664 1400	1	Нажимная деталь		38.2016
10	* 1123 664 2200	1	Защитное прикрытие		38.2016
11	* 4138 640 1703	1	Крышка цепной звёздочки	13	38.2016
12	* 4138 640 1701	1	Крышка цепной звёздочки USA	13, 14	38.2016
13	* 0000 961 1409	1	Кольцо		38.2016
14	* 0000 967 7507	1	Предупреждающая надпись USA (2,4)		
15	* 0000 967 7337	1	Предупреждающее указание HT (2,4)		38.2016
16	* 0000 955 0801	1	Шестигранная гайка M8		38.2016
17	* 3610 000 0044	1	61PMM3 цепь Picco Micro Mini 3		38.2016
18	* 3610 005 0044	1	61PMM3 цепь Picco Micro Mini 3 USA		38.2016
19	* 3610 002 0044	1	61PMM3 цепь Picco Micro Mini 3 CDN		38.2016
20	* 3005 000 3905	1	Направляющая шина 30cm/12" 1,1mm/0.043" 3/8" P		38.2016
21	* 3612 000 0044	1	63PD3 цепь Picco Duro (B)		38.2016 15.2013
22	* 3005 000 7405	1	Направляющая шина 30cm/12" 1,3mm/0.05" 3/8" P (B)		38.2016 15.2013
22	* 3005 000 4805	1	Направляющая шина 30cm/12" 1,3mm/0.05" 3/8" P (B)		38.2016 15.2013

(1) HT 130, (2) HT 130-Z, (3) HT 131, (4) HT 131-Z

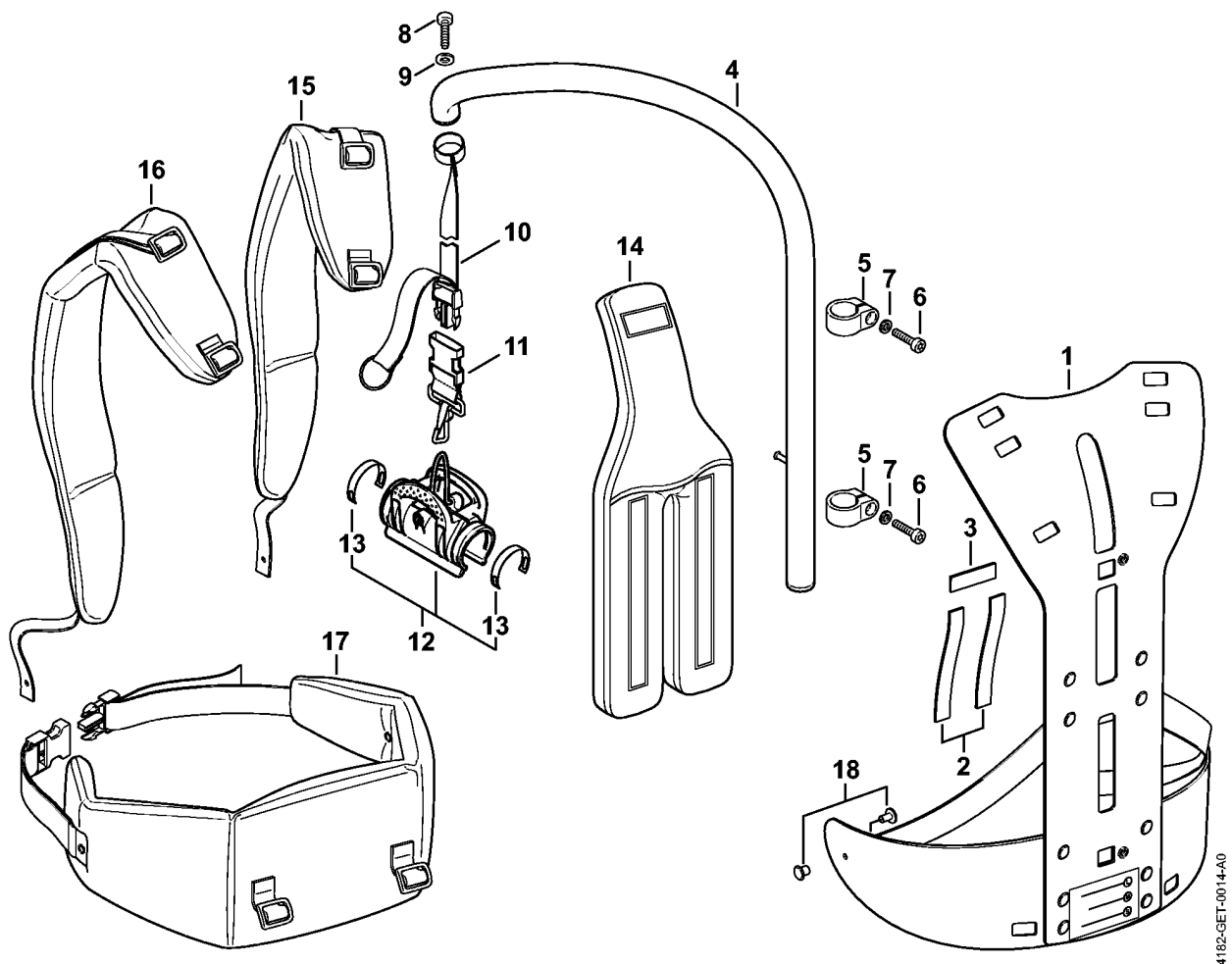


4182-GET-0016-A0

Инструмент - Принадлежности

Ссылка №	Код артикула	К-во	Наименование
1	0000 890 3400	1	Комбинированный гаечный ключ
2	0812 370 1000	1	Отвёртка T27 x 120 x 70
3	0000 890 2300	1	Отвертка
4	0000 891 0810	1	Инструментальная сумка (B)
5	0000 884 0307	1	Защитные очки
6	4130 710 9000	1	Лямка

Система для ношения заплочных агрегатов RTS



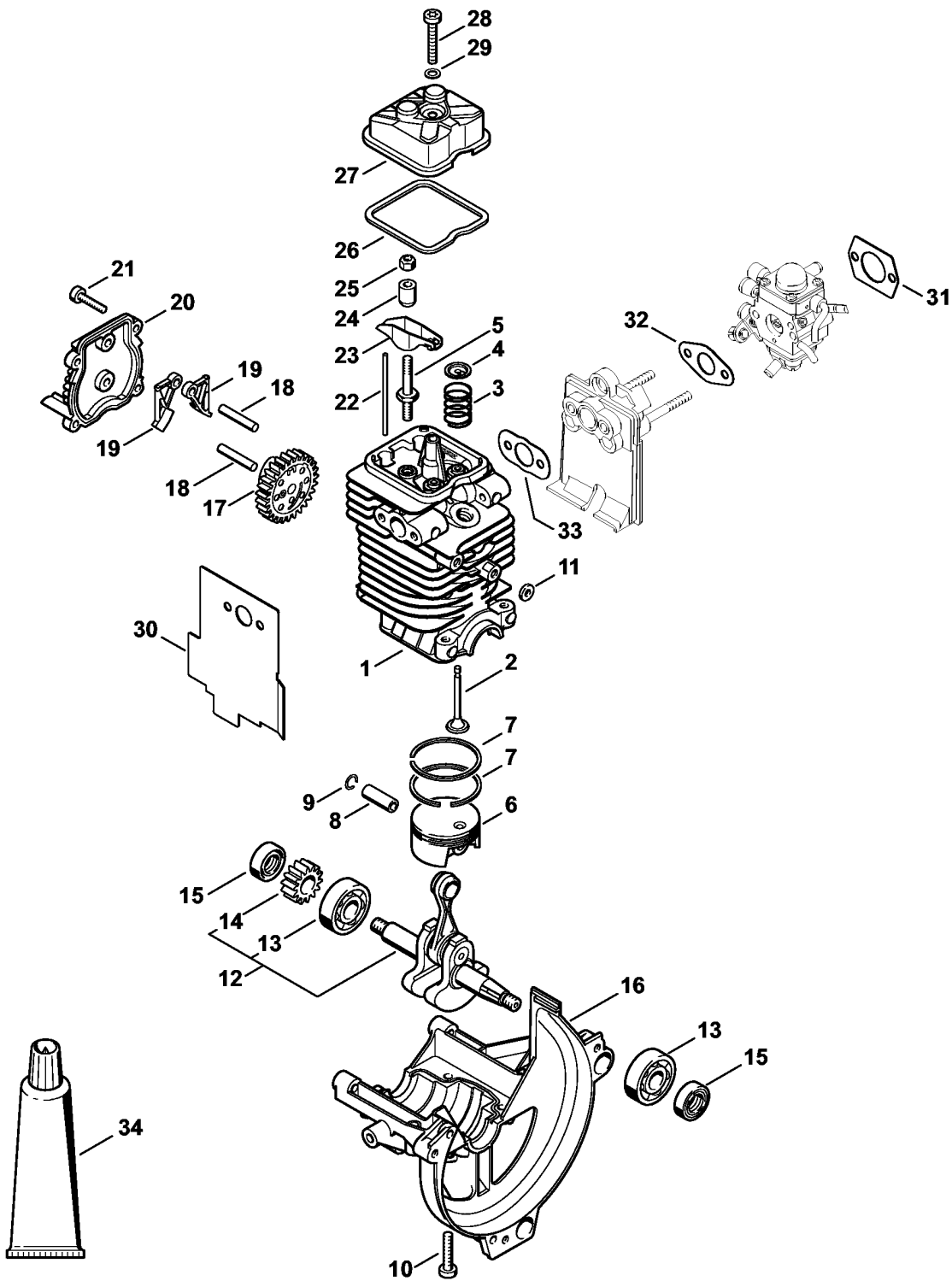
4182-GET-00144-0

(1) HT 130, (2) HT 130-Z, (3) HT 131, (4) HT 131-Z

Система для ношения заплечных агрегатов RTS

Ссылка №	Код артикула	К-во	Наименование	Включая
	0000 790 4400	1	Ранцевая система RTS (B)	1 - 11, 14 - 18
1	4182 790 6800	1	Несущая рама (B)	
2		2	Сцепляющая лента 235 mm (B,D)	
3		1	Сцепляющая лента 80 mm (B,D)	
	4182 792 2100	1	Сцепляющая лента (A,B)	
4	4182 790 2900	1	Труба (B)	
5	4182 791 9400	2	Зажимная скоба (B)	
6	9022 341 1070	2	Винт с цилиндрической головкой IS-M5 x 30 (B)	
7	9291 021 0120	2	Шайба 5,3 (B)	
8	0000 951 1100	1	Винт IS-D5x20 (B)	
9	9307 021 0120	2	Шайба 5,3 (B)	
10	4182 791 8000	1	Ремень (B)	
11	4249 710 6900	1	Карабинный крючок (B)	
12	0000 790 8600	1	Зажим НТ (B)	13
13	0000 791 3110	2	Пружина (B)	
14	4182 790 8000	1	Мягкая накладка для спины (B)	
15	4182 710 9000	1	Лямка, правый (B)	
16	4182 710 9001	1	Лямка, левый (B)	
17	4182 710 9100	1	Набедренный пояс (B)	
18	9407 021 4700	2	Заклёпка (B)	

(1) НТ 130, (2) НТ 130-Z, (3) НТ 131, (4) НТ 131-Z

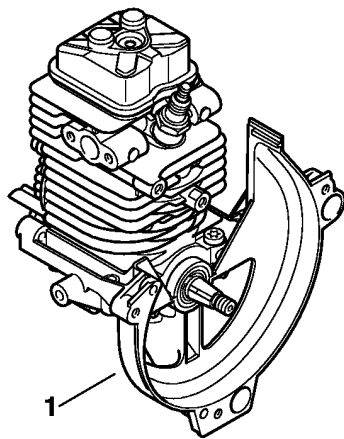


(1) HT 130, (2) HT 130-Z, (3) HT 131, (4) HT 131-Z

Приводной механизм 43 мм

Ссылка №	Код артикула	К-во	Наименование	Включая
	4180 020 0201	1	Приводной механизм 43 мм (B)	1 - 34
1	4180 020 1206	1	Цилиндр с поршнем, Ø 43 мм (B)	2 - 10
2	4180 025 2003	2	Клапан (B)	
3	4180 025 1600	2	Клапанная пружина (B)	
4	4180 025 3000	2	Тарелка пружины (B)	
5	4180 038 1700	2	Шпилька M5 (B)	
6	4180 030 2003	1	Поршень, Ø 43 мм (B)	7 - 9
7	4180 034 3001	2	Компрессионное поршневое кольцо, Ø 43 x 1,2 мм (B)	
8	4180 034 1501	1	Поршневой палец 9x5x26 (B)	
9	9463 650 0900	2	Пружинное стопорное кольцо 9 x 0,8 (B)	
10	9075 478 4159	4	Винт с цилиндрической головкой IS-D5 x 24 (B)	
11	4180 404 9300	2	Шайба (B)	
12	4180 030 0411	1	Коленчатый вал (B)	13, 14
13		2	Радиальный шарикоподшипник 6201 (B,D)	
14		1	Зубчатое колесо (B,D)	
15	9639 003 1231	2	Сальник 12 x 22 x 7 (B)	
16	4180 021 2500	1	Поддон картера (B)	
17	4180 030 1800	1	Кулачковый диск (B)	
18	4180 038 0803	2	Палец 5x26,5 (B)	
19	4180 038 1900	2	Лапка толкателя (B)	
20	4180 038 1300	1	Крышка (B)	
21	9075 478 3018	4	Винт с цилиндрической головкой IS-D4 x 18 (B)	
22	4180 038 2600	2	Штанга толкателя (B)	
23	4282 038 1000	2	Перекидной рычаг (B)	
24	4180 038 2000	2	Гильза (B)	
25	4180 038 2700	2	Контргайка M5 (B)	
26	4180 029 0500	1	Уплотнение (B)	
27	4180 025 1100	1	Крышка клапанного блока (B)	
28	9022 346 1070	1	Винт с цилиндрической головкой IS-M5 x 30 (B)	
29	9636 815 0270	1	Уплотнительное кольцо 5 x 9 x 1 (B)	
30	4180 149 0600	1	Уплотнение глушителя (B)	
31	4114 149 1205	1	Уплотнение (B)	
32	4180 129 0905	1	Уплотнение (B)	
33	4180 129 0904	1	Уплотнение (B)	
34	0783 830 2000	1	Уплотнительная масса НТ, красная (B)	

(1) НТ 130, (2) НТ 130-Z, (3) НТ 131, (4) НТ 131-Z



9812ET009 SC

Заводской номер агрегата

Ссылка №	К-во	Наименование
1	1	Положение агрегата номер (D)
