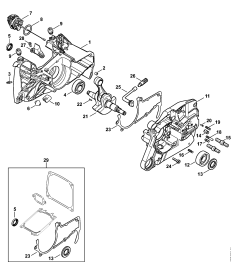


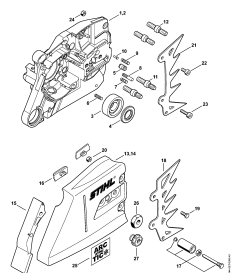
02-2017-CZ-PL-RUS

Содержание

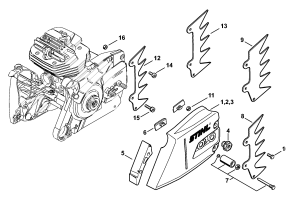
MS 661, MS 661 C	4
Картер	7
Картер, Крышка цепной звёздочки, (Круговая рукоятка)	9
Крышка цепной звёздочки	11
Цилиндр - Шумоглушитель	13
Масляный насос - Муфта	15
Тормоз пильной цепи, Натяжное устройство цепи	17
Система зажигания	19
Пусковое устройство - Приспособление для защиты рук	21
Корпус топливного бака	23
Устройство управления дроссельной заслонкой	25
Воздушный фильтр - Кожух	27
Карбюратор WJ-135	29
Карбюратор WJ-134	32
Антивибрационная система - Трубчатая рукоятка	34
Подогреватель	36
Инструмент - Специальные принадлежности	38
Лазер 2-in-1, диам Не для USA, CDN	40
Заводской номер агрегата	42
Момент затяжки	44
Момент затяжки	46



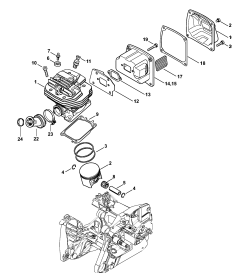
Картер



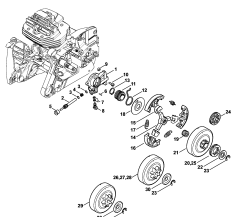
Картер, Крышка цепной звёздочки, (Круговая рукоятка)



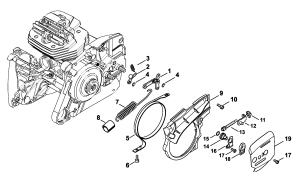
Крышка цепной звёздочки



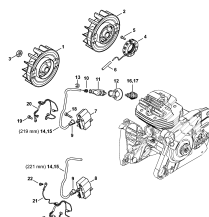
Цилиндр - Шумоглушитель



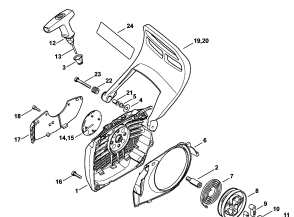
Масляный насос - Муфта



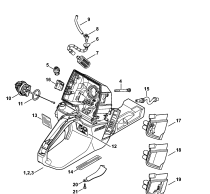
Тормоз пильной цепи, Натяжное устройство цепи



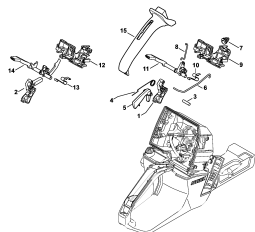
Система зажигания



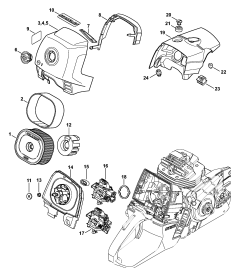
Пусковое устройство - Приспособление для защиты рук



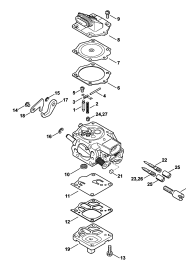
Корпус топливного бака



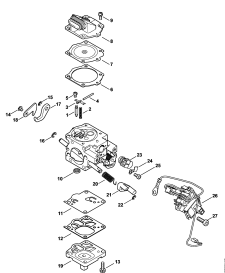
Устройство управления дроссельной заслонкой



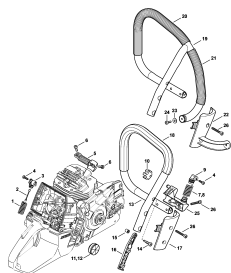
Воздушный фильтр - Кожух



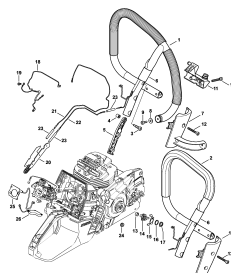
Карбюратор WJ-135



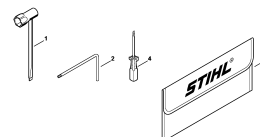
Карбюратор WJ-134



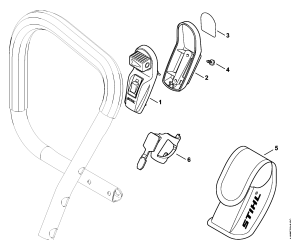
Антивибрационная система - Трубчатая рукоятка



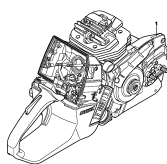
Подогреватель



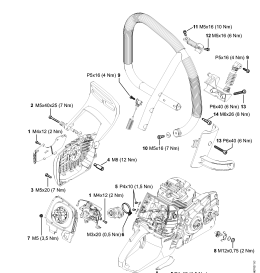
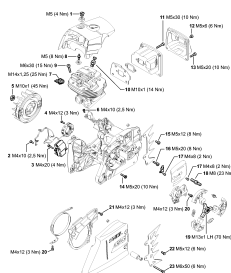
Инструмент - Специальные принадлежности



Лазер 2-in-1, диам Не для USA, CDN



Заводской номер агрегата



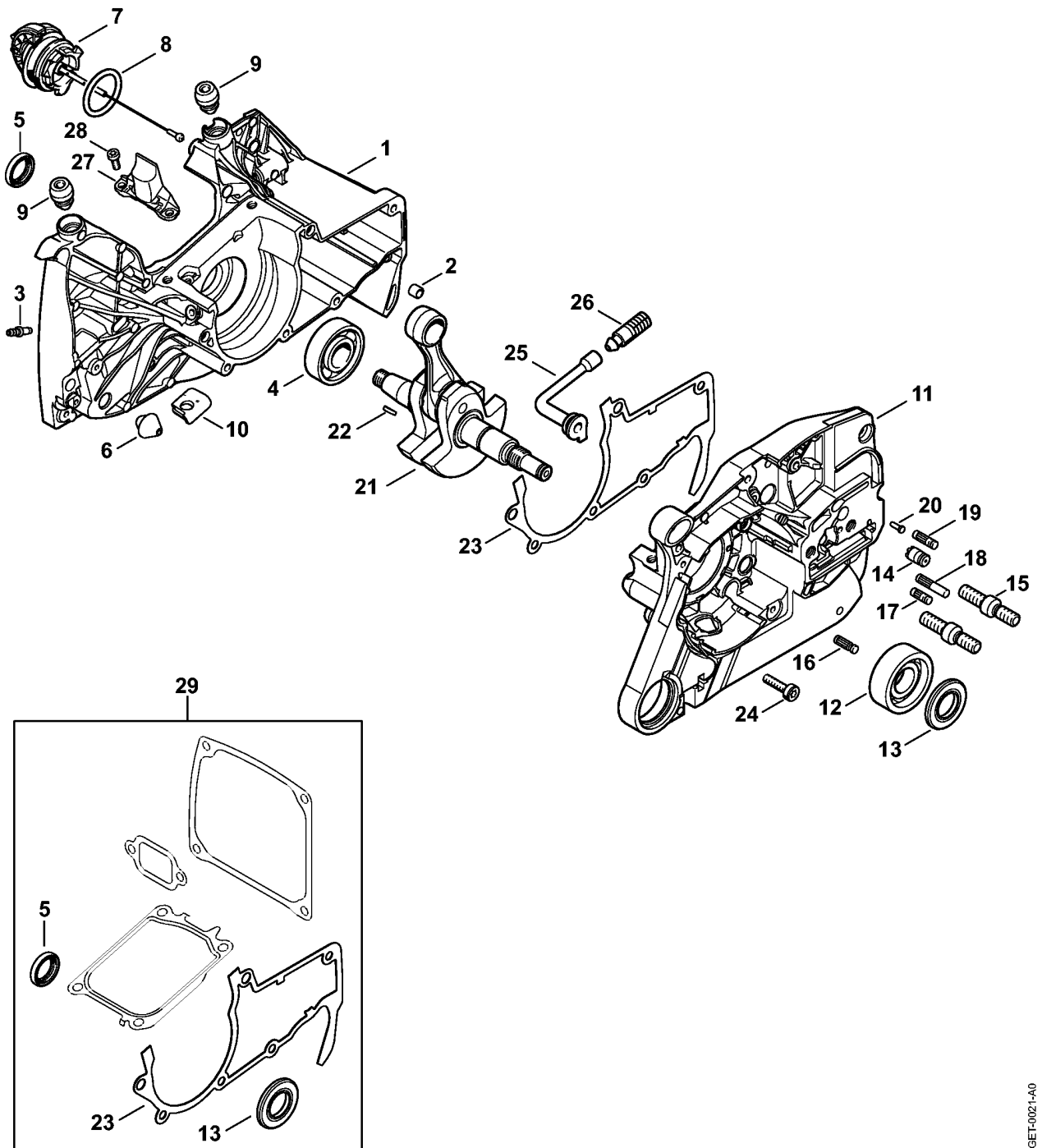
(1) MS 661, (2) MS 661 C-M, (3) MS 661 C-M RVWZ Magnum, (4) MS 661 C-M RZ Magnum, (5) MS 661 C-M W, (6) MS 661 C-M Z Magnum, (7) MS 661 Magnum

Момент затяжки

Момент затяжки

Наименование
Картер
Картер, Крышка цепной звёздочки, (Круговая рукоятка)
Крышка цепной звёздочки
Цилиндр - Шумоглушитель
Масляный насос - Муфта
Тормоз пильной цепи, Натяжное устройство цепи
Система зажигания
Пусковое устройство - Приспособление для защиты рук
Корпус топливного бака
Устройство управления дроссельной заслонкой
Воздушный фильтр - Кожух
Карбюратор WJ-135
Карбюратор WJ-134
Антивибрационная система - Трубчатая рукоятка
Подогреватель
Инструмент - Специальные принадлежности
Лазер 2-in-1, диам Не для USA, CDN
Заводской номер агрегата
Момент затяжки
Момент затяжки

Картер



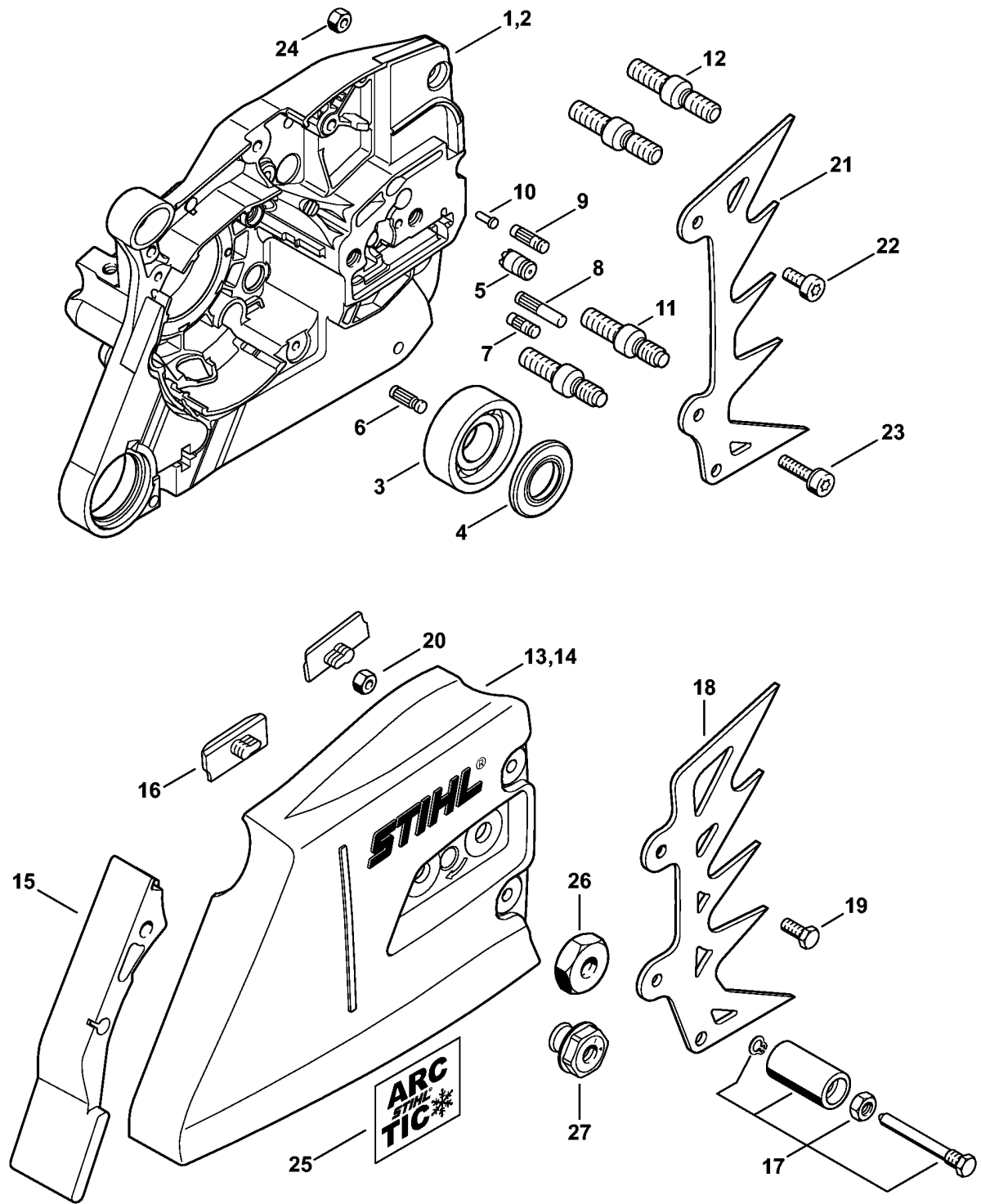
1144-GET-0021-A0

(1) MS 661, (2) MS 661 C-M, (3) MS 661 C-M RVWZ Magnum, (4) MS 661 C-M RZ Magnum, (5) MS 661 C-M W, (6) MS 661 C-M Z Magnum, (7) MS 661 Magnum

Картер

Ссылка №	Код артикула	К-во	Наименование	Включая	Техническая информация
1	1144 020 2610	1	Половина картера - Сторона вентилятора	2 - 10	
2	0000 988 8600	2	Гильза		
3	0000 988 5211	1	Патрубок		
4	9503 003 6677	1	Радиальный шарикоподшипник 6203		
5	9640 003 1560	1	Сальник 15 x 22 x 4		
6	1133 791 5900	1	Упорный буфер		
7	0000 350 0533	1	Запорное устройство топливного бака	8	
8	9645 948 7734	1	Круглое уплотнительное кольцо 25 x 3,5		
9	1144 080 1700	2	Наконечник		
10	1144 084 7400	1	Наконечник		
11	1144 020 2911	1	Половина картера (1,2,5,6,7)	12 - 20	
12	9523 003 4556	1	Радиальный шарикоподшипник 17 x 40 x 14 (1,2,5,6,7)		
13	9640 003 1850	1	Сальник 17 x 32,9 x 3,6 (1,2,5,6,7)		
14	1128 640 9100	1	Клапан (1,2,5,6,7)		
15	0000 664 2413	2	Шпилька M8 (1,2,5,6,7)		
16	1120 162 5200	1	Палец (1,2,5,6,7)		
17	1128 162 5200	1	Палец (1,2,5,6,7)		
18	1121 162 5205	1	Палец (1,2,5,6,7)		
19	1121 162 5200	1	Палец (1,2,5,6,7)		
20	0000 974 1200	1	Цилиндрический просечной штифт 2,6 x 8 (1,2,5,6,7)		
21	1144 030 0400	1	Коленчатый вал	22	25.2005
22	1120 036 8500	1	Сегментная шпонка 2 x 3,7		
23	1144 029 0500	1	Уплотнение		
24	9022 371 1020	6	Винт с цилиндрической головкой IS-M5 x 20		
25	1122 647 9400	1	Шланг		
26	1117 640 3800	1	Всасывающая головка		
27	1144 021 8101	1	Фланец		
28	9022 313 0651	2	Винт с цилиндрической головкой IS M4 x 10		
29	1144 007 1600	1	Набор уплотнений (B)	5, 13, 23	

Картер, Крышка цепной звёздочки, (Круговая рукоятка)

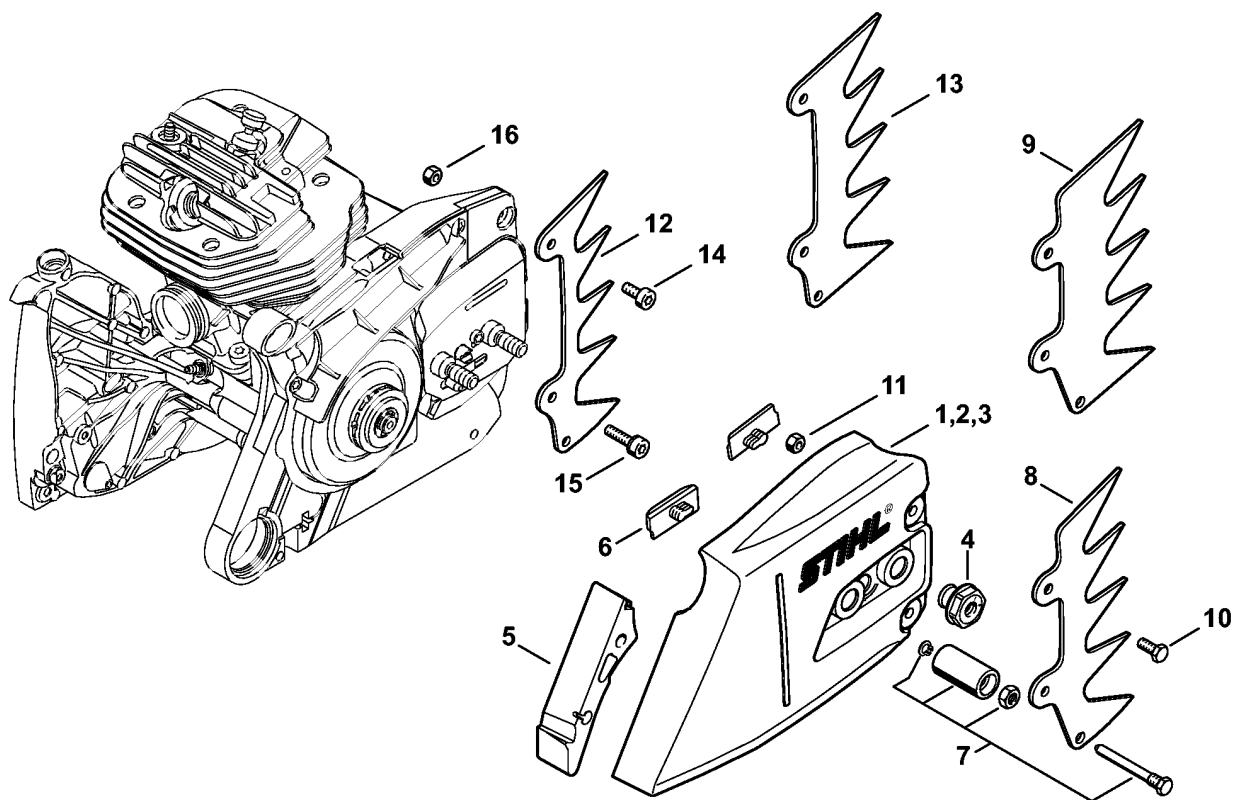


1144-GET-0000-A0

(1) MS 661, (2) MS 661 C-M, (3) MS 661 C-M RVWZ Magnum, (4) MS 661 C-M RZ Magnum, (5) MS 661 C-M W, (6) MS 661 C-M Z Magnum, (7) MS 661 Magnum

Картер, Крышка цепной звёздочки, (Круговая рукоятка)

Ссылка №	Код артикула	К-во	Наименование	Включая
1	1144 020 2903	1	Картер (3,4)	3 - 11
2	* 1144 020 2904	1	Картер (3,4)	3 - 11, 13 - 20
3	9523 003 4556	1	Радиальный шарикоподшипник 17 x 40 x 14 (3,4)	
4	9640 003 1850	1	Сальник 17 x 32,9 x 3,6 (3,4)	
5	1128 640 9100	1	Клапан (3,4)	
6	1120 162 5200	1	Палец (3,4)	
7	1128 162 5200	1	Палец (3,4)	
8	1121 162 5205	1	Палец (3,4)	
9	1121 162 5200	1	Палец (3,4)	
10	0000 974 1200	1	Цилиндрический просечной штифт 2,6 x 8 (3,4)	
11	1138 664 2400	2	Шпилька (3,4)	
12	* 0000 664 2413	2	Шпилька M8 (3,4)	
13	1144 640 1709	1	Крышка цепной звёздочки (3,4)	14 - 20
14	1144 640 1710	1	Крышка цепной звёздочки (3,4)	15, 16
15	1138 656 1500	1	Защитное приспособление (3,4)	
16	1121 648 6610	2	Скользкая планка (3,4)	
17	1122 650 7701	1	Цепной улавливатель (3,4)	
18	1144 664 0502	1	Зубчатый упор (3,4)	
19	9008 345 0960	2	Винт с шестигранной головкой M5 x 12 (3,4)	
20	9214 320 0700	2	Контргайка M5 (3,4)	
21	1144 664 0503	1	Зубчатый упор (3,4)	
22	9022 341 0960	1	Винт с цилиндрической головкой IS-M5 x 12 (3,4)	
23	9022 341 1019	1	Винт с цилиндрической головкой IS-M5 x 20 (3,4)	
24	9214 320 0700	1	Контргайка M5 (3,4)	
25	0000 967 4514	1	Наклейка Arctic (3)	
26	0000 955 0801	2	Шестигранная гайка M8 (3,4)	
27	* 0000 995 0806	2	Гайка M8 (3,4)	

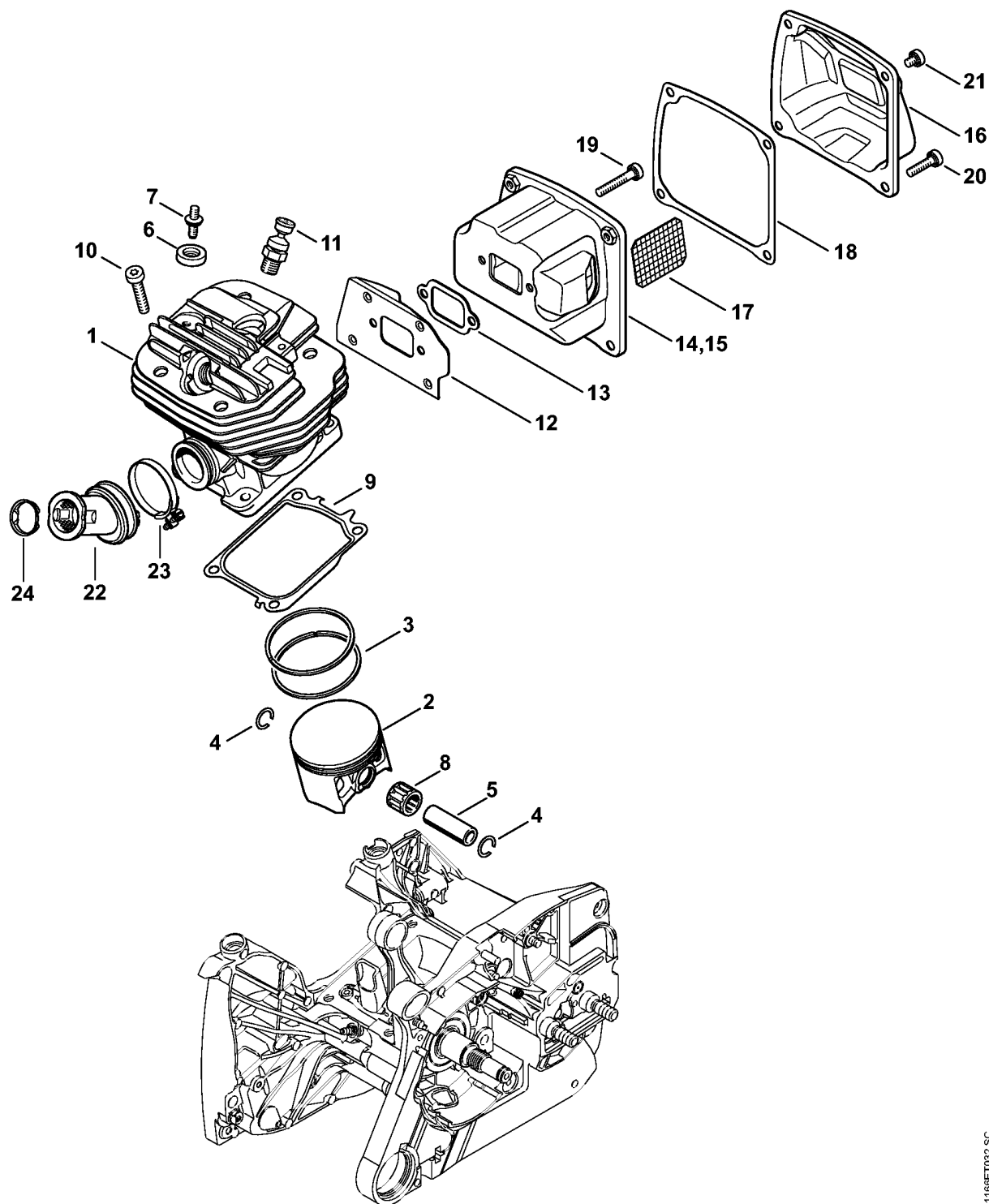


1144-GET-0001-A0

(1) MS 661, (2) MS 661 C-M, (3) MS 661 C-M RVWZ Magnum, (4) MS 661 C-M RZ Magnum, (5) MS 661 C-M W, (6) MS 661 C-M Z Magnum, (7) MS 661 Magnum

Крышка цепной звёздочки

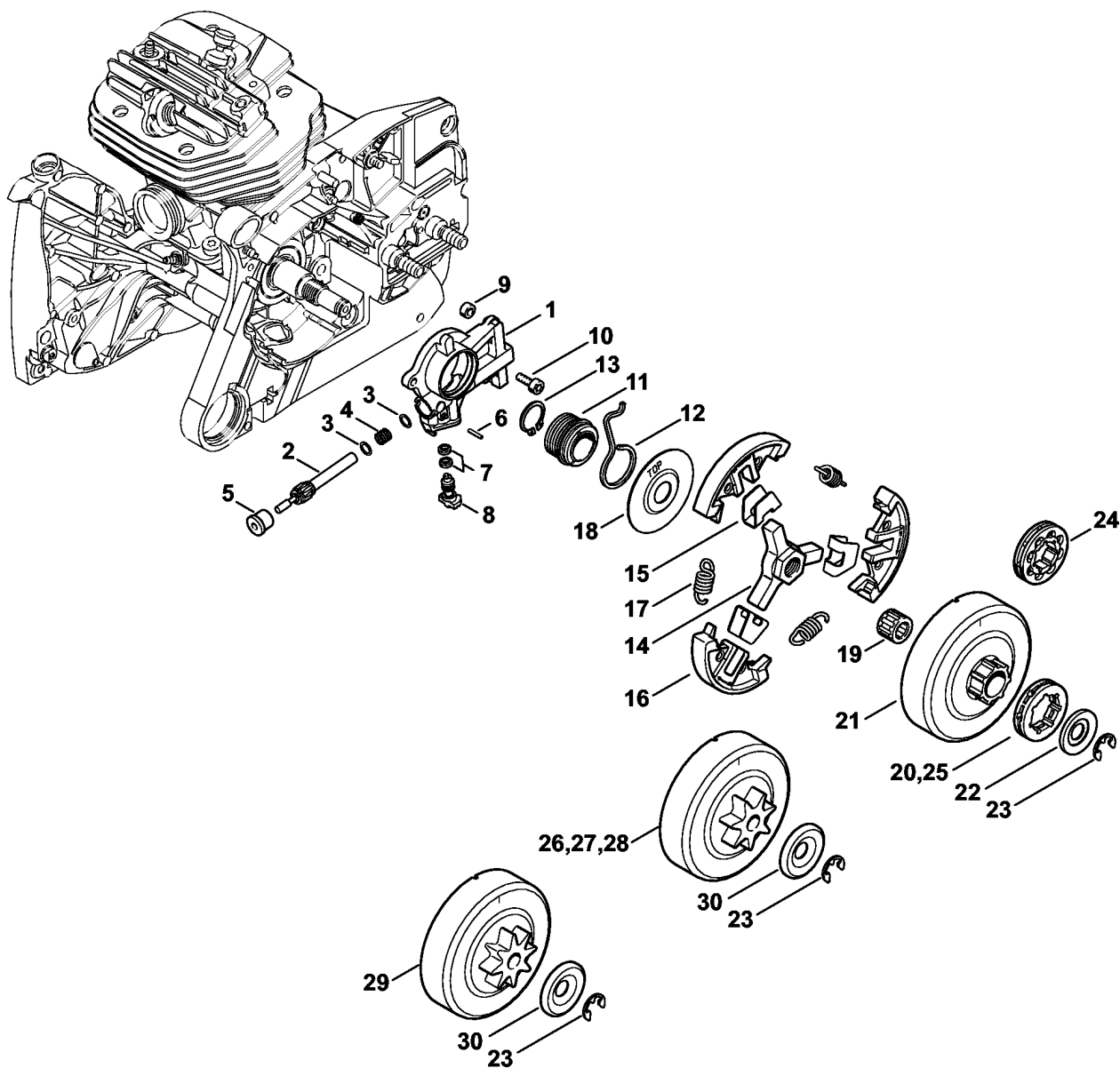
Ссылка №	Код артикула	К-во	Наименование	Включая
1	1144 640 1700	1	Крышка цепной звёздочки (1,2,5,7)	1 - 8, 10, 11
2	1144 640 1704	1	Крышка цепной звёздочки USA, CND, AUS, NZ (6)	1 - 7, 9 - 11
3	1144 640 1705	1	Крышка цепной звёздочки (1,2,5,7)	4 - 6
4	0000 995 0806	2	Гайка М8 (1,2,5,7)	
5	1135 656 1500	1	Защитное приспособление (1,2,5,7)	
6	1121 648 6610	2	Скользкая планка (1,2,5,7)	
7	1122 650 7701	1	Цепной улавливатель (1,2,5,7)	
8	1122 664 0504	1	Зубчатый упор (1,2,5,7)	
9	1122 664 0510	1	Зубчатый упор USA, CND, AUS, NZ (6)	
10	9008 345 0960	2	Винт с шестигранной головкой М5 x 12 (1,2,5,7)	
11	9214 320 0700	2	Контргайка М5 (1,2,5,7)	
12	1122 664 0505	1	Зубчатый упор (1,2,5,7)	
13	1122 664 0508	1	Зубчатый упор USA, CND, AUS, NZ (6)	
14	9022 341 0960	1	Винт с цилиндрической головкой IS-M5 x 12 (1,2,5,7)	
15	9022 341 1019	1	Винт с цилиндрической головкой IS-M5 x 20 (1,2,5,7)	
16	9214 320 0700	1	Контргайка М5 (1,2,5,7)	



1166ET032.SC

Цилиндр - Шумоглушитель

Ссылка №	Код артикула	К-во	Наименование	Включая
1	1144 020 1200	1	Цилиндр с поршнем, Ø 56 мм	2 - 7
2	1144 030 2001	1	Поршень, Ø 56 мм	3 - 5
3	1144 034 3000	2	Компрессионное поршневое кольцо, Ø 56 x 1,2 мм	
4	9463 650 1200	2	Пружинное стопорное кольцо 12 x 1	
5	1144 034 1500	1	Поршневой палец 12 x 8 x 35	
6	1135 028 1002	1	Наконечник	
7	0000 953 0810	1	Шпилька M5	
8	9512 003 3286	1	Комплект игольчатых роликов 12 x 17 x 14,4	
9	1144 029 2300	1	Уплотнение цилиндра	
10	9022 341 1370	4	Винт с цилиндрической головкой IS-M6 x 30	
11	1124 020 9401	1	Декомпрессионный клапан	
12	1144 141 3200	1	Охлаждающий лист	
13	1144 149 0600	1	Уплотнение глушителя	
14	1144 140 0600	1	Шумоглушитель (1,2,5,7)	16
15	1144 140 0601	1	Шумоглушитель USA, CND, AUS, NZ (3,4,6,7)	16, 17
16	1144 145 0800	1	Верхний полукожух	
17	1144 141 9001	1	Решётка USA, CND, AUS, NZ (3,4,6,7)	
18	1144 149 0500	1	Уплотнение	
19	9022 373 1070	2	Винт с цилиндрической головкой IS-M5 x 30	
20	9022 399 1020	2	Винт с цилиндрической головкой IS-M5 x 20	
21	9022 341 0911	2	Винт с цилиндрической головкой IS-M5 x 6	
22	1144 141 2202	1	Колено	
23	9771 021 2620	1	Зажимная скоба 36 x 5	
24	1122 141 1805	1	Гильза	
	1144 007 1600	1	Набор уплотнений (B)	9, 13, 18

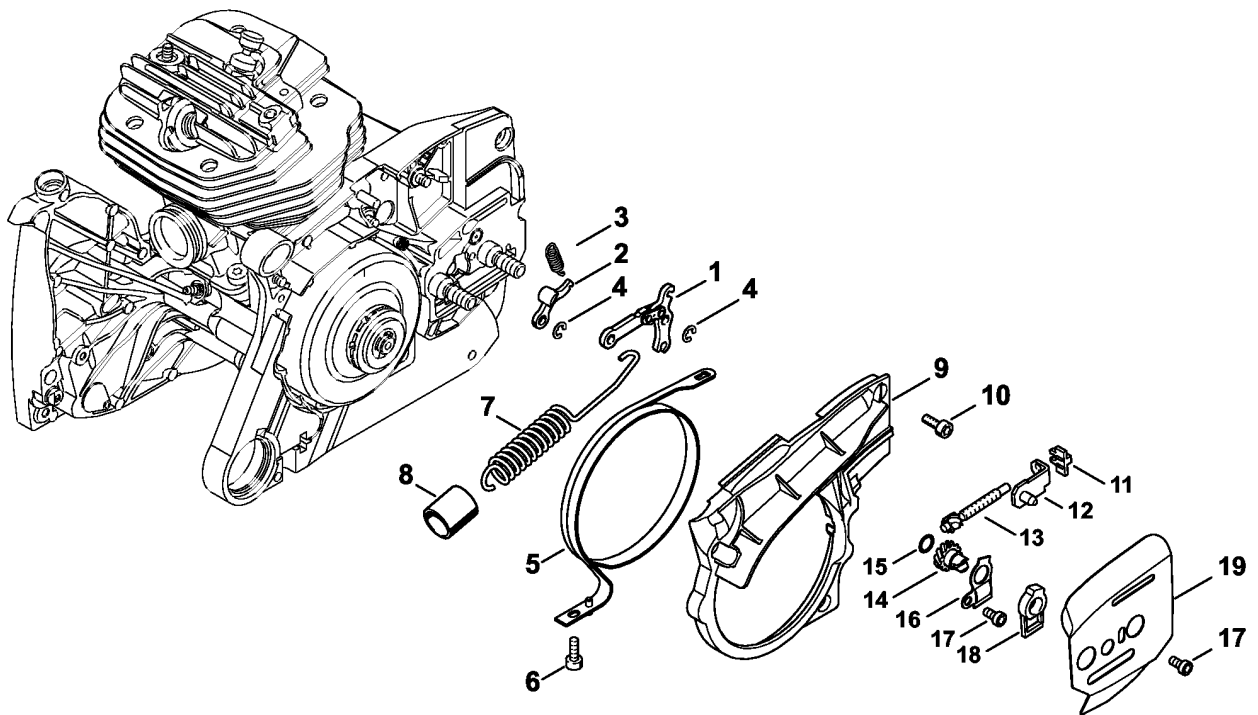


(1) MS 661, (2) MS 661 C-M, (3) MS 661 C-M RVWZ Magnum, (4) MS 661 C-M RZ Magnum, (5) MS 661 C-M W, (6) MS 661 C-M Z Magnum, (7) MS 661 Magnum

Масляный насос - Муфта

Ссылка №	Код артикула	К-во	Наименование	Включая
1	1144 640 3200	1	Масляный насос	2 - 8
2	1144 647 0600	1	Поршень насоса	
3	0000 958 0611	2	Шайба	
4	0000 997 0629	1	Нажимная пружина	
5	1144 641 9400	1	Втулка подшипника	
6	9380 620 1090	1	Зажимной штифт 2 x 10	
7	9646 945 0160	2	Круглое уплотнительное кольцо 4 x 2	
8	1144 647 4800	1	Регулировочный палец	
9	1122 649 5000	1	Уплотнительное кольцо В4 x 2	
10	9022 346 0658	2	Винт с цилиндрической головкой IS M4 x 12	
11	1144 640 7101	1	Червяк	12
12	1122 647 2401	1	Пружина	
13	9455 621 1800	1	Пружинное стопорное кольцо 17 x 1	
	1144 160 2001	1	Муфта	14 - 18
14	1144 162 3200	1	Поводок	
15	0000 162 3001	3	Держатель	
16	1144 162 0802	3	Центробежный грузик	
17	0000 997 5520	3	Пружина растяжения	
18	1144 162 1000	1	Защитный диск	
19	9512 933 2382	1	Комплект игольчатых роликов 10x16x13	
	1122 007 1000	1	Комплект - Кольцевая цепная звёздочка 3/8" 7 зубьев	20 - 23
20	0000 642 1223	1	Кольцевая цепная звёздочка 3/8" 7 зубьев	
21		1	Соединительный барабан (D)	
22	0000 958 1032	1	Шайба, Ø 27 мм	
23	9460 624 0801	1	Стопорная шайба 8 x 1,3	
	1122 007 1001	1	Комплект - Кольцевая цепная звёздочка 3/8" 8 зубьев (B)	21 - 24
24	0000 642 1216	1	Кольцевая цепная звёздочка 3/8" 8 зубьев (B)	
	1122 007 1002	1	Комплект - Кольцевая цепная звёздочка 0.404" 7 зубьев	21 - 23, 25
25	0000 642 1207	1	Кольцевая цепная звёздочка 0.404" 7 зубьев	
26	1122 640 2006	1	Цепная звёздочка 3/8" Риссо 7 зубьев (B)	
27	1122 640 2001	1	Цепная звёздочка 0.404" 7 зубьев (B)	
28	1122 640 2002	1	Цепная звёздочка 3/8" 7 зубьев (B)	
29	1122 640 2000	1	Цепная звёздочка 3/8" 8 зубьев (B)	
30	0000 958 1029	1	Шайба, Ø 33 мм (B)	

Тормоз пильной цепи, Натяжное устройство цепи

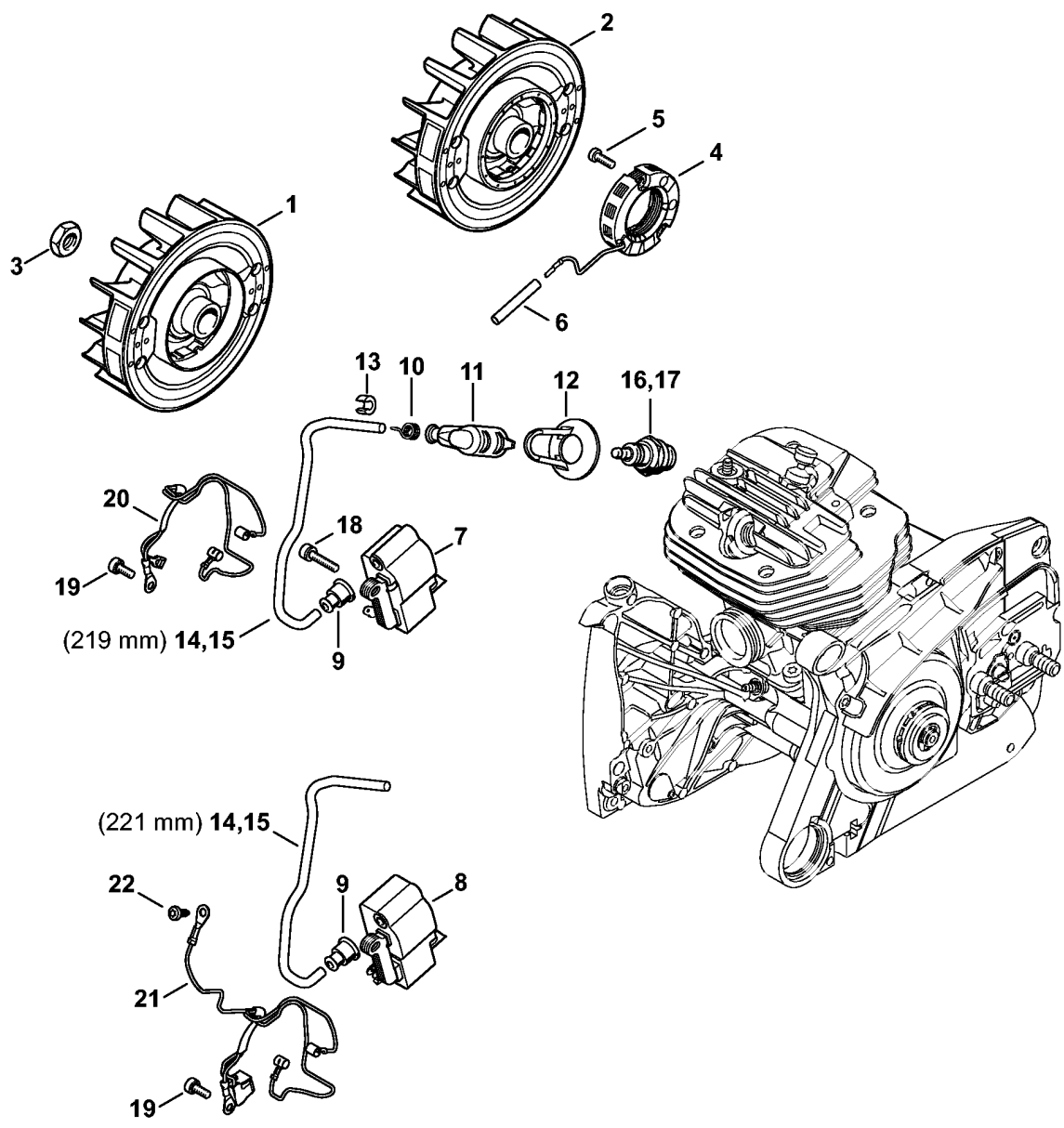


1166ET003 SC

(1) MS 661, (2) MS 661 C-M, (3) MS 661 C-M RVWZ Magnum, (4) MS 661 C-M RZ Magnum, (5) MS 661 C-M W, (6) MS 661 C-M Z Magnum, (7) MS 661 Magnum

Тормоз пильной цепи, Натяжное устройство цепи

Ссылка №	Код артикула	К-во	Наименование	Включая
1	1128 160 5000	1	Рычаг	
2	1121 162 5010	1	Рычаг	
3	0000 997 0628	1	Пружина	
4	9460 624 0400	2	Стопорная шайба 4	
5	1144 160 5400	1	Тормозная лента	
6	9022 346 0658	1	Винт с цилиндрической головкой IS M4 x 12	
7	1144 160 5500	1	Пружина растяжения	8
8	1144 162 8000	1	Шланг	
9	1144 021 1100	1	Крышка	
10	9022 313 0660	3	Винт с цилиндрической головкой IS M4 x 12	
11	1125 664 1400	1	Нажимная деталь	
12	1125 640 1900	1	Зажимная подвижная деталь	
	1125 007 1021	1	Комплект - Цилиндрическое зубчатое колесо / Натяжной болт	13 - 15
13		1	Натяжной винт (D)	
14		1	Цилиндрическое зубчатое колесо (D)	
15	9646 945 0490	1	Круглое уплотнительное кольцо 7 x 1,5	
16	1122 664 2200	1	Защитный щиток	
17	9022 313 0633	2	Винт с цилиндрической головкой IS M4 x 8	
18	1122 664 4500	1	Опора	
19	1128 664 1001	1	Боковой лист, внутренний 0,9 мм	



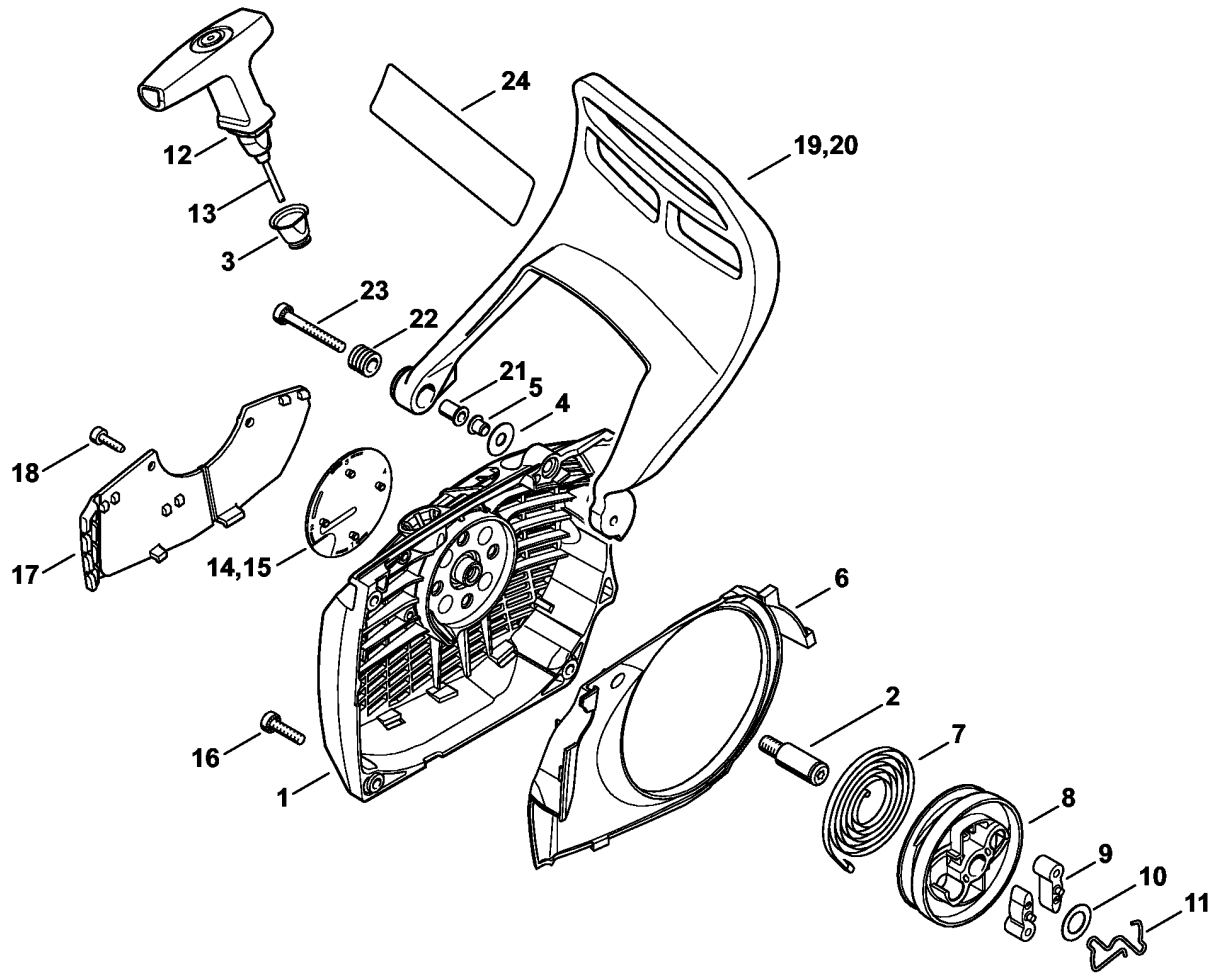
(1) MS 661, (2) MS 661 C-M, (3) MS 661 C-M RVWZ Magnum, (4) MS 661 C-M RZ Magnum, (5) MS 661 C-M W, (6) MS 661 C-M Z Magnum, (7) MS 661 Magnum

1144-GET-0020-A0

Система зажигания

Ссылка №	Код артикула	К-во	Наименование	Включая	Техническая информация
1	1144 400 1200	1	Маховик (1,2,4,6,7)		25.2005
2	1144 400 1220	1	Маховик (3,5)		25.2005
3	9211 260 1340	1	Шестигранная гайка M10 x1		
4	1144 404 3500	1	Генератор (3,5)		
5	9022 313 0658	2	Винт с цилиндрической головкой IS M4 x 12 (3,5)		
6	1138 442 0404	1	Изоляционный шланг 33,5 мм (3,5)		
7	1144 400 1301	1	Модуль зажигания (1,7)	9 - 14	
8	1144 400 4720	1	Управляющее устройство (2,3,4,5,6)	9 - 14	
9	0000 989 1002	1	Защитный наконечник		
10	0000 998 0604	1	Витая изгибная пружина		
11	1128 405 1000	1	Штекер провода системы зажигания		
12	1128 084 1400	1	Защитное покрытие		
13	0000 448 1206	1	Кабеледержатель		
14	0000 405 0600	1	Провод системы зажигания 1 м (А,В)		
15	0000 930 2251	1	Провод системы зажигания 10 м (А,В)		
16	0000 400 7000	1	Свеча зажигания NGK BPMR7A		
17	1110 400 7005	1	Свеча зажигания Bosch WSR 6 F		
18	9022 341 0710	2	Винт с цилиндрической головкой IS-M4 x 20		
19	9022 341 0650	1	Винт с цилиндрической головкой IS-M4 x 10		
20	1144 440 3000	1	Кабельный жгут (1,7)		
21	1144 440 3010	1	Кабельный жгут (2,3,4,5,6)		
22	9074 478 2970	1	Винт с цилиндрической головкой IS-P4 x 10 (2,3,4,5,6)		

Пусковое устройство - Приспособление для защиты рук

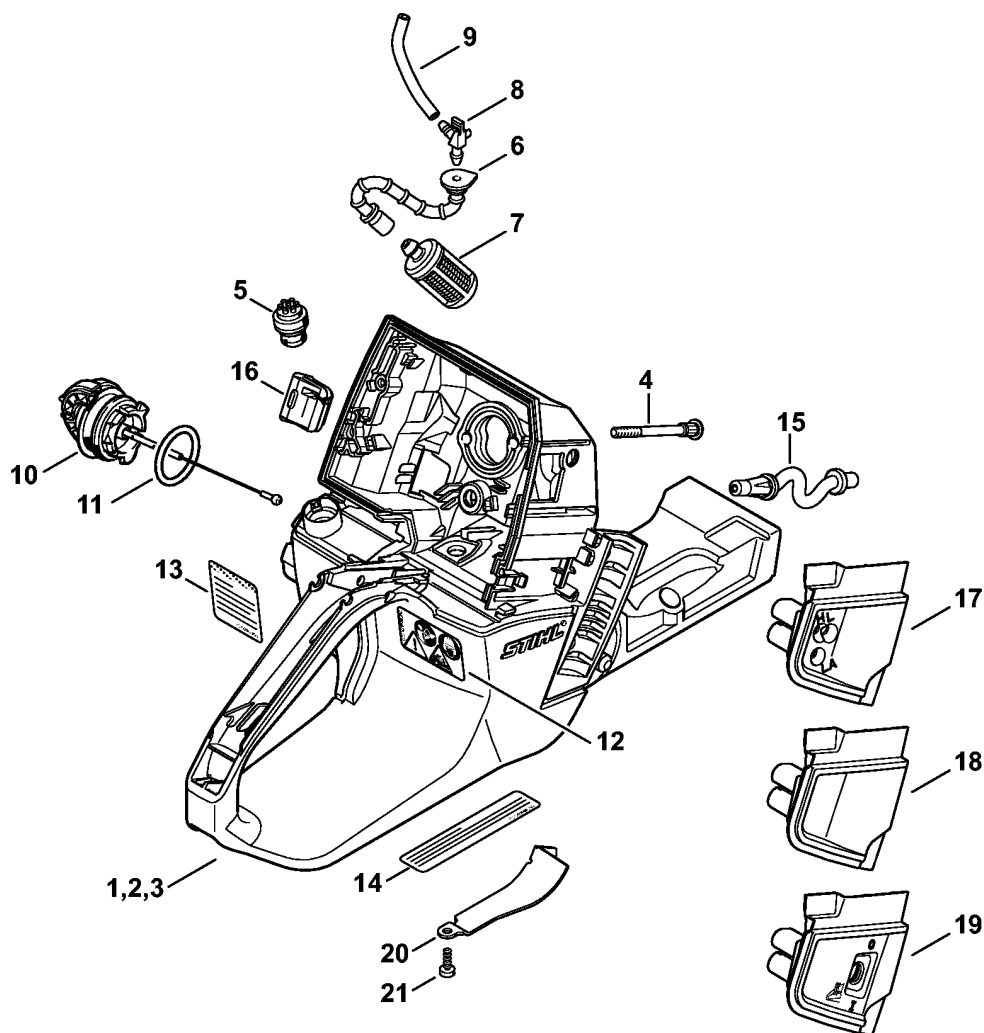


1166ET006 SC

(1) MS 661, (2) MS 661 C-M, (3) MS 661 C-M RVWZ Magnum, (4) MS 661 C-M RZ Magnum, (5) MS 661 C-M W, (6) MS 661 C-M Z Magnum, (7) MS 661 Magnum

Пусковое устройство - Приспособление для защиты рук

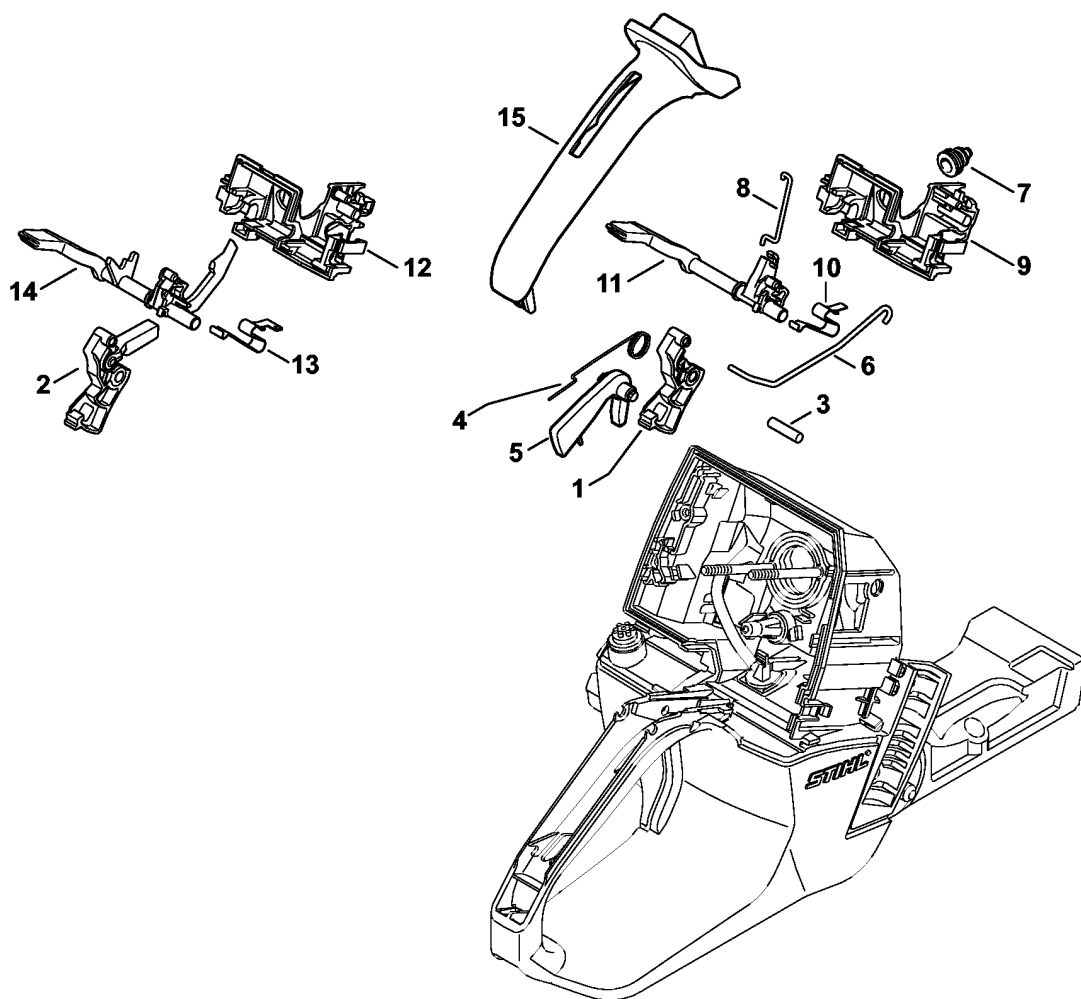
Ссылка №	Код артикула	К-во	Наименование	Включая
	1144 080 2101	1	Корпус вентилятора с пусковым устройством	1 - 15
1	1144 080 1801	1	Корпус вентилятора	2 - 6
2	1122 084 6502	1	Ось	
3	1110 084 9102	1	Втулка	
4	0000 958 0607	1	Шайба	
5	9416 868 6530	1	Полая заклёпка 6,5 x 0,5 x 6,8	
6	1144 084 7800	1	Сегмент	
7	1135 190 0600	1	Возвратная пружина	
8	1122 195 0400	1	Тросиковый шкив	
9	1124 195 7200	2	Защёлка	
10	1119 162 8925	1	Шайба, Ø 12 мм	
11	1124 195 3500	1	Пружина	
12	1122 190 3400	1	Рукоятка ElastoStart Ø 4,5 мм	13
13	1122 190 2900	1	Пусковой тросик, Ø 4,5 мм	
	0000 930 2268	1	Пусковой тросик, Ø 4,5 мм, 28 шт. (B)	
14	1144 967 1500	1	Фирменная табличка MS 661 (1,7)	
15	1144 967 1501	1	Фирменная табличка MS 661 C (2,3,4,5,6)	
16	9022 371 1020	3	Винт с цилиндрической головкой IS-M5 x 20	
17	1144 080 7500	1	Защитная пластина (B)	18
18	9022 313 0658	2	Винт с цилиндрической головкой IS M4 x 12 (B)	
19	1144 790 9100	1	Приспособление для защиты рук	21 - 23
20	1144 790 9101	1	Приспособление для защиты рук USA (4,6)	21 - 24
21	1124 792 5500	1	Втулка	
22	1124 792 5505	1	Втулка	
23	9022 341 1090	1	Винт с цилиндрической головкой IS-M5 x 40	
24	0000 967 3915	1	Указательная табличка USA (4,6)	



(1) MS 661, (2) MS 661 C-M, (3) MS 661 C-M RVWZ Magnum, (4) MS 661 C-M RZ Magnum, (5) MS 661 C-M W, (6) MS 661 C-M Z Magnum, (7) MS 661 Magnum

Корпус топливного бака

Ссылка №	Код артикула	К-во	Наименование	Включая
1	1144 350 0801	1	Корпус топливного бака (1,2,4,6,7)	4 - 12
2	1144 350 0802	1	Корпус топливного бака USA (4,6)	4 - 14
3	1144 350 0824	1	Корпус топливного бака (3,5)	4 - 12
4	1122 122 6602	2	Шпилька	
5	0000 350 5800	1	Вентиляционная система топливного бака	
6	1140 358 7706	1	Шланг	
7	0000 350 3504	1	Всасывающая головка	
8	1139 122 3900	1	Угловой патрубков	
9		1	Шланг 3,1x5,7x60 мм, R5 (D)	
	0000 937 5004	1	Шланг 3,1x5,7 мм x 1 м, R5 (A,B)	
10	0000 350 0533	1	Запорное устройство топливного бака	11
11	9645 948 7734	1	Круглое уплотнительное кольцо 25 x 3,5	
12	0000 967 7247	1	Табличка с предупредительной надписью MS	
13	0000 967 4067	1	Предупреждающее указание Защитный экран от искр USA (4,6)	
14	0000 967 3579	1	Указательная табличка USA (4,6)	
15	1144 141 8600	1	Импульсный шланг	
16	1144 989 0800	1	Защитная насадка от дождя	
17	1144 123 7500	1	Наконечник (1,7)	
18	1144 123 7510	1	Наконечник (2,4,6)	
19	1144 123 7520	1	Наконечник (3,5)	
20	1144 351 0900	1	Защитное приспособление (3,4,6)	
21	9074 478 2970	1	Винт с цилиндрической головкой IS-P4 x 10 (3,4,6)	



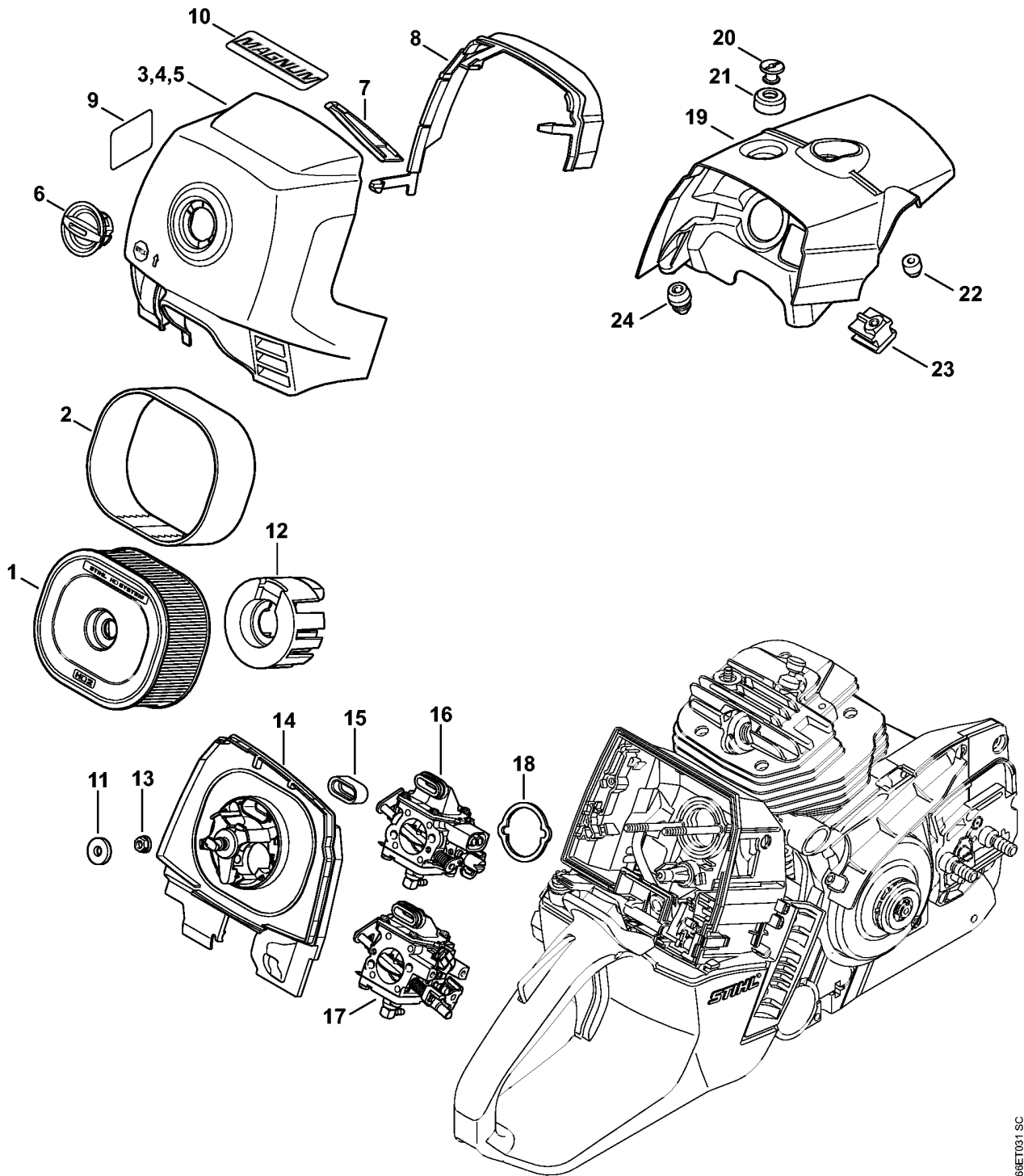
1166ET008 SC

(1) MS 661, (2) MS 661 C-M, (3) MS 661 C-M RVWZ Magnum, (4) MS 661 C-M RZ Magnum, (5) MS 661 C-M W, (6) MS 661 C-M Z Magnum, (7) MS 661 Magnum

Устройство управления дроссельной заслонкой

Ссылка №	Код артикула	К-во	Наименование
1	1144 182 1000	1	Рычаг управления дроссельной заслонкой (1,7)
2	1144 180 1501	1	Рычаг управления дроссельной заслонкой (2,3,4,5,6)
3	9371 470 2620	1	Цилиндрический штифт 5 x 20
4	1117 182 4500	1	Витая изгибная пружина
5	1141 182 0800	1	Стопорный рычаг
6	1144 182 1500	1	Рычажно-тяговый механизм дроссельной заслонки
7	1144 182 0700	1	Наконечник
8	1144 185 1900	1	Рычажно-тяговая система пускового устройства (1,7)
9	1144 182 2100	1	Держатель (1,7)
10	1144 442 1600	1	Контактная пружина (1,7)
11	1144 182 0900	1	Вал управления переключением (1,7)
12	1144 182 2110	1	Держатель (2,3,4,5,6)
13	1144 442 1610	1	Контактная пружина (2,3,4,5,6)
14	1144 182 0910	1	Вал управления переключением (2,3,4,5,6)
15	1144 791 0600	1	Полукожух рукоятки

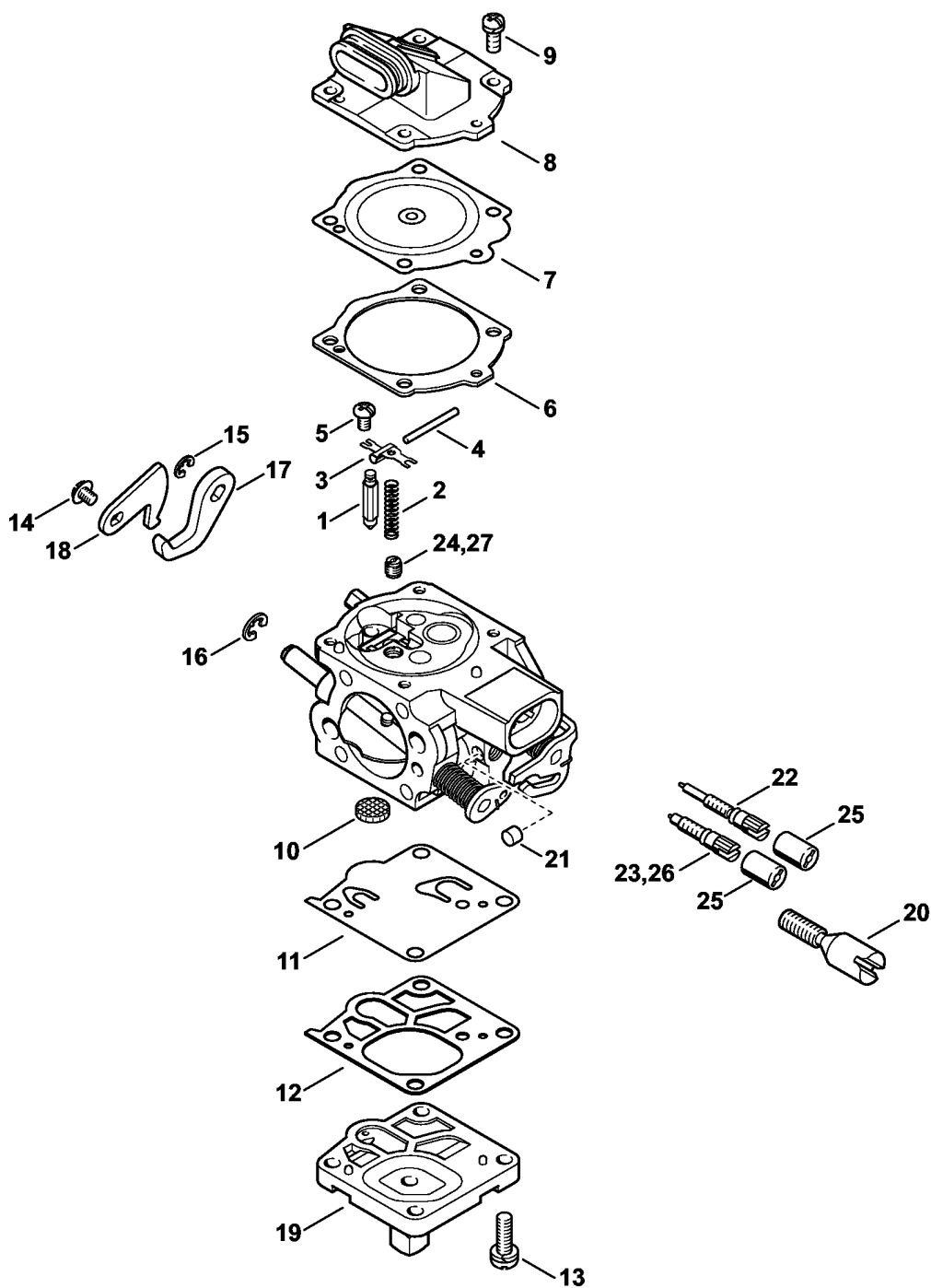
Воздушный фильтр - Кожух



(1) MS 661, (2) MS 661 C-M, (3) MS 661 C-M RVWZ Magnum, (4) MS 661 C-M RZ Magnum, (5) MS 661 C-M W, (6) MS 661 C-M Z Magnum, (7) MS 661 Magnum

Воздушный фильтр - Кожух

Ссылка №	Код артикула	К-во	Наименование	Включая
1	1144 140 4400	1	Воздушный фильтр	
2	0000 141 0602	1	Фильтр грубой очистки (B)	
3	1144 140 1000	1	Крышка фильтра (1,7)	6 - 8
4	1144 140 1010	1	Крышка фильтра (2,3,4,5,6)	6 - 8
5	1144 140 1001	1	Крышка фильтра USA (4,6)	6 - 9
6	1144 141 2300	1	Запорное устройство	
7	1144 141 4000	1	Заслонка	
8	1144 141 6300	1	Воздухопровод	
9	0000 967 7248	1	Табличка с предупредительной надписью Запорное устройство топливного бака USA (4,6)	
10	0000 967 1593	1	Фирменная табличка USA, CDN (3,4,6,7)	
11	1144 129 0900	1	Уплотнение	
12	1144 121 6900	1	Ударнозащитный колпак	
13	9216 261 0700	2	Шестигранная гайка M5	
14	1144 140 1200	1	Дно фильтра	
15	1124 121 9100	1	Трубная муфта	
16	1144 120 0600	1	Карбюратор WJ-135B (1,7)	
17	1144 120 0610	1	Карбюратор WJ-134A (2,3,4,5,6)	
18	1128 121 8600	1	Шайба	
19	1144 080 1600	1	Кожух	20 - 22
20	0000 084 7000	1	Шлицевая гайка	
21	0000 084 6900	1	Изоляционная деталь	
22	1121 084 7100	1	Колпачок	
23	1135 028 1001	1	Наконечник	
24	1144 080 1700	2	Наконечник	



(1) MS 661, (2) MS 661 C-M, (3) MS 661 C-M RVWZ Magnum, (4) MS 661 C-M RZ Magnum, (5) MS 661 C-M W, (6) MS 661 C-M Z Magnum, (7) MS 661 Magnum

Карбюратор WJ-135

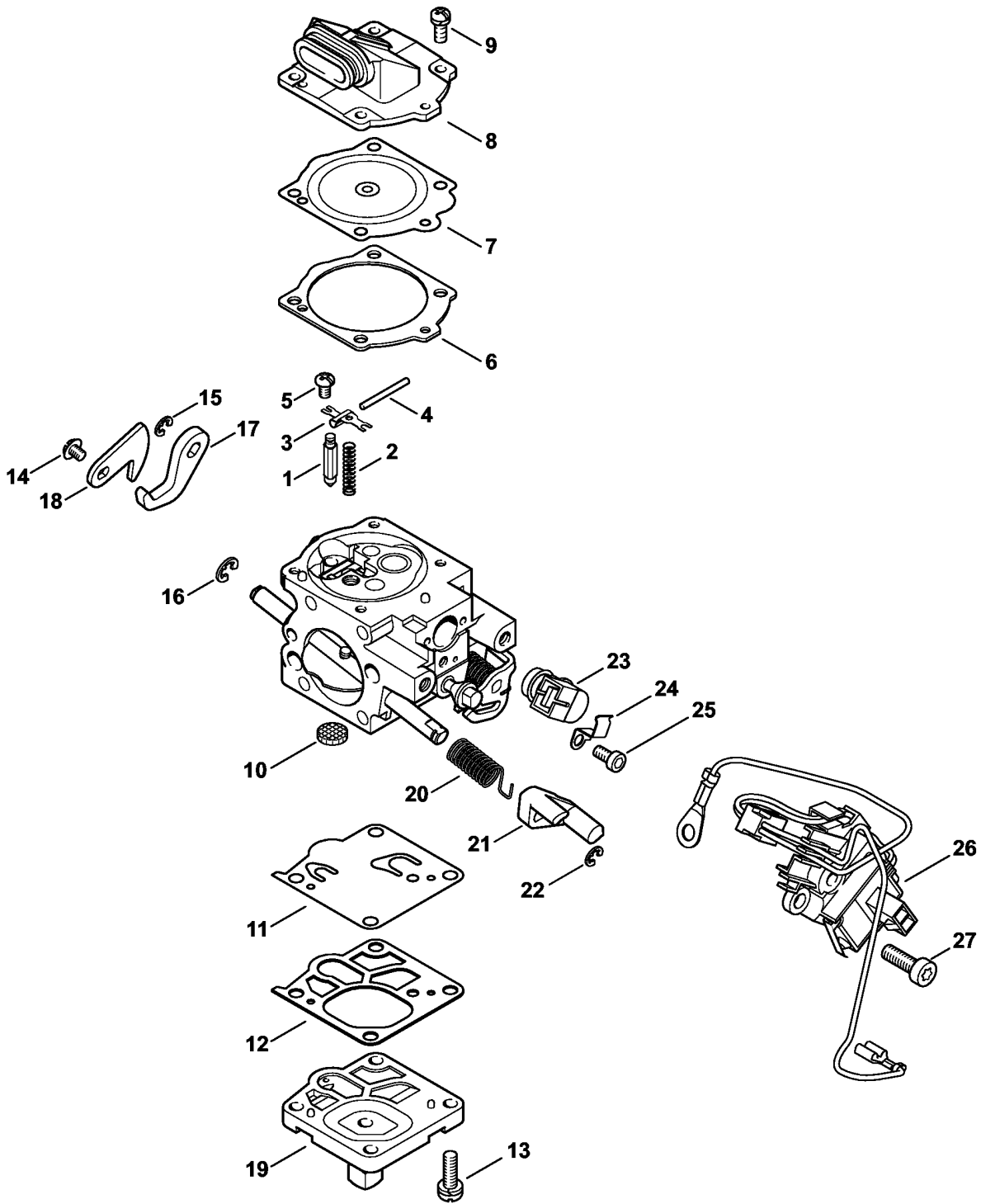
Ссылка №	Код артикула	К-во	Наименование	Включая	Техническая информация
	1144 120 0600	1	Карбюратор WJ-135B (1,7)	1 - 25	
	*	1	Карбюратор WJ-135 (C) (1,7)	1 - 22, 25 - 27	32.2013
1	1110 121 5100	1	Впускная игла (1,7)		
2	1117 122 3005	1	Пружина (1,7)		
3	1117 121 5000	1	Впускной регулировочный рычаг (1,7)		
4	1117 121 9200	1	Ось (1,7)		
5	1114 122 7400	1	Винт с полукруглой головкой (1,7)		
6	1116 129 0900	1	Уплотнение (1,7)		
7	1144 121 4700	1	Регулировочная мембрана (1,7)		
8	1144 121 0800	1	Запорная крышка (1,7)		
9	1121 122 7101	4	Винт (1,7)		
10	1114 121 7800	1	Сетка фильтра (1,7)		
11	1115 121 4800	1	Диафрагма насоса (1,7)		
12	1115 129 1100	1	Уплотнение (1,7)		
13	1144 122 7100	4	Винт (1,7)		
14	1121 122 7102	1	Винт с полукруглой головкой (1,7)		
15	1123 122 9000	1	Стопорная шайба (1,7)		
16	1117 122 9000	1	Стопорная шайба (1,7)		
17	1144 121 3500	1	Дроссельный рычаг (1,7)		
18	1144 121 6600	1	Рычаг (1,7)		
19	1144 121 0801	1	Запорная крышка (1,7)		
20	1144 122 6200	1	Упорный винт настройки холостого хода (1,7)		
21	1122 121 7700	1	Зажимная деталь (1,7)		
22	1122 122 6800	1	Винт настройки оборотов холостого хода (1,7)		
23	1144 122 6700	1	Главный регулировочный винт (1,7)		
24	1123 121 5601	1	Фиксированный жиклер 0.61 (1,7)		
25	4203 121 2700	2	Колпачок (1,7)		
26	* 1124 122 6705	1	Главный регулировочный винт (1,7)		32.2013
27	* 1144 121 5600	1	Фиксированный жиклер 0.63 (1,7)		32.2013

(1) MS 661, (2) MS 661 C-M, (3) MS 661 C-M RVWZ Magnum, (4) MS 661 C-M RZ Magnum, (5) MS 661 C-M W, (6) MS 661 C-M Z Magnum, (7) MS 661 Magnum

Карбюратор WJ-135

Ссылка №	Код артикула	К-во	Наименование	Включая	Техническая информация
	1144 007 1700	1	Комплект - Карбюраторные детали (B) (1,7)	6, 7, 11, 12	

Карбюратор WJ-134



1166ET013.SC

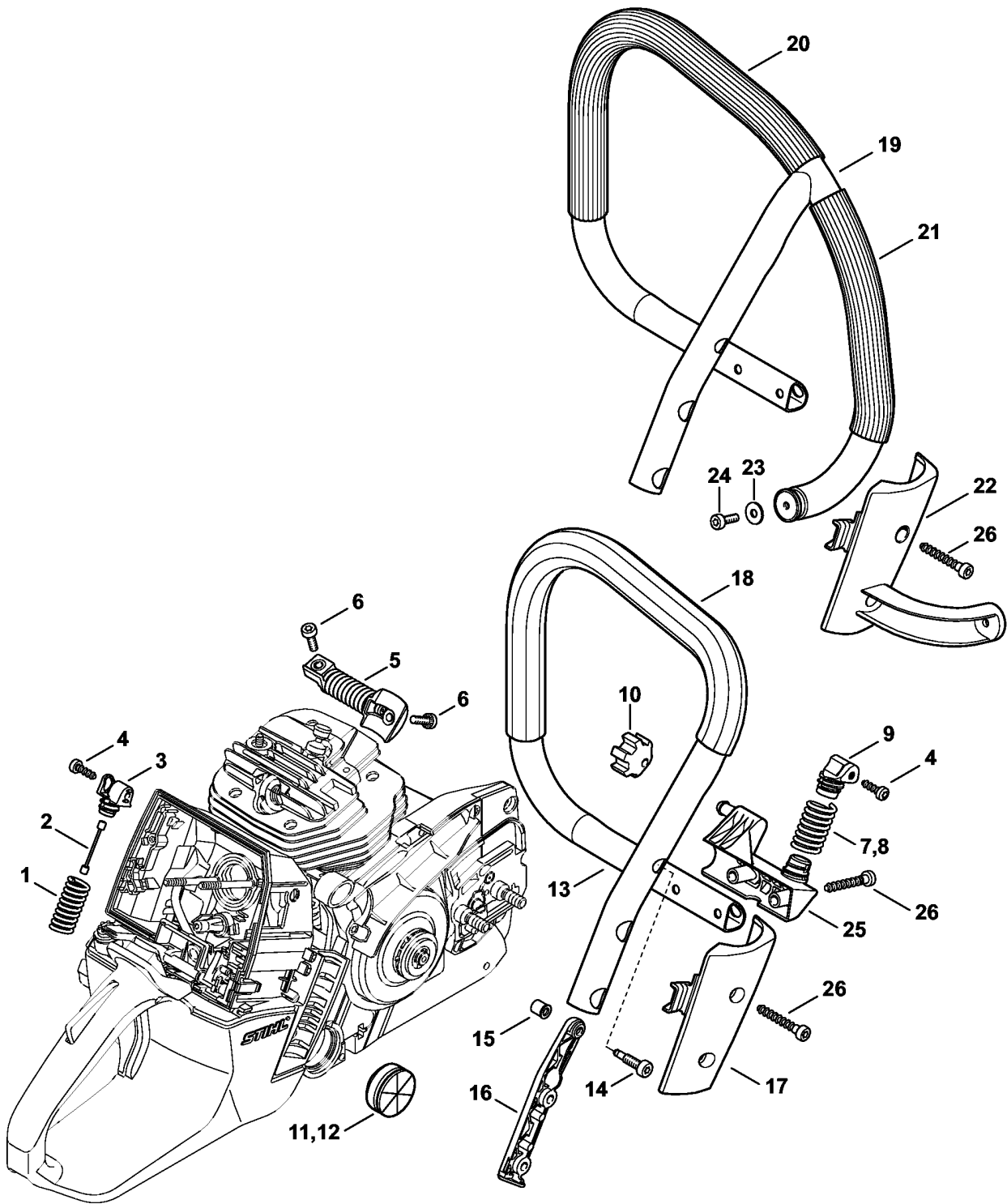
(1) MS 661, (2) MS 661 C-M, (3) MS 661 C-M RVWZ Magnum, (4) MS 661 C-M RZ Magnum, (5) MS 661 C-M W, (6) MS 661 C-M Z Magnum, (7) MS 661 Magnum

Карбюратор WJ-134

Ссылка №	Код артикула	К-во	Наименование	Включая
	1144 120 0610	1	Карбюратор WJ-134A (2,3,4,5,6)	1 - 25
1	1110 121 5100	1	Впускная игла (2,3,4,5,6)	
2	1117 122 3005	1	Пружина (2,3,4,5,6)	
3	1117 121 5000	1	Впускной регулировочный рычаг (2,3,4,5,6)	
4	1117 121 9200	1	Ось (2,3,4,5,6)	
5	1114 122 7400	1	Винт с полукруглой головкой (2,3,4,5,6)	
6	1116 129 0900	1	Уплотнение (2,3,4,5,6)	
7	1144 121 4700	1	Регулировочная мембрана (2,3,4,5,6)	
8	1144 121 0800	1	Запорная крышка (2,3,4,5,6)	
9	1121 122 7101	4	Винт (2,3,4,5,6)	
10	1114 121 7800	1	Сетка фильтра (2,3,4,5,6)	
11	1115 121 4800	1	Диафрагма насоса (2,3,4,5,6)	
12	1115 129 1100	1	Уплотнение (2,3,4,5,6)	
13	1144 122 7100	4	Винт (2,3,4,5,6)	
14	1121 122 7102	1	Винт с полукруглой головкой (2,3,4,5,6)	
15	1123 122 9000	1	Стопорная шайба (2,3,4,5,6)	
16	1117 122 9000	1	Стопорная шайба (2,3,4,5,6)	
17	1144 121 3501	1	Дроссельный рычаг (2,3,4,5,6)	
18	1144 121 6601	1	Рычаг (2,3,4,5,6)	
19	1144 121 0802	1	Запорная крышка (2,3,4,5,6)	
20	1144 122 3000	1	Пружина (2,3,4,5,6)	
21	1144 121 6602	1	Рычаг (2,3,4,5,6)	
22	1123 122 9000	1	Стопорная шайба (2,3,4,5,6)	
23	0000 120 5110	1	Магнитный клапан (2,3,4,5,6)	
24	0000 121 2300	1	Держатель (2,3,4,5,6)	
25	0000 122 7102	1	Винт (2,3,4,5,6)	
26	1144 430 1010	1	Переключающее устройство (2,3,4,5,6)	
27	9022 313 0658	2	Винт с цилиндрической головкой IS M4 x 12 (2,3,4,5,6)	
	1144 007 1700	1	Комплект - Карбюраторные детали (B) (2,3,4,5,6)	6, 7, 11, 12

(1) MS 661, (2) MS 661 C-M, (3) MS 661 C-M RVWZ Magnum, (4) MS 661 C-M RZ Magnum, (5) MS 661 C-M W, (6) MS 661 C-M Z Magnum, (7) MS 661 Magnum

Антивибрационная система - Трубчатая рукоятка



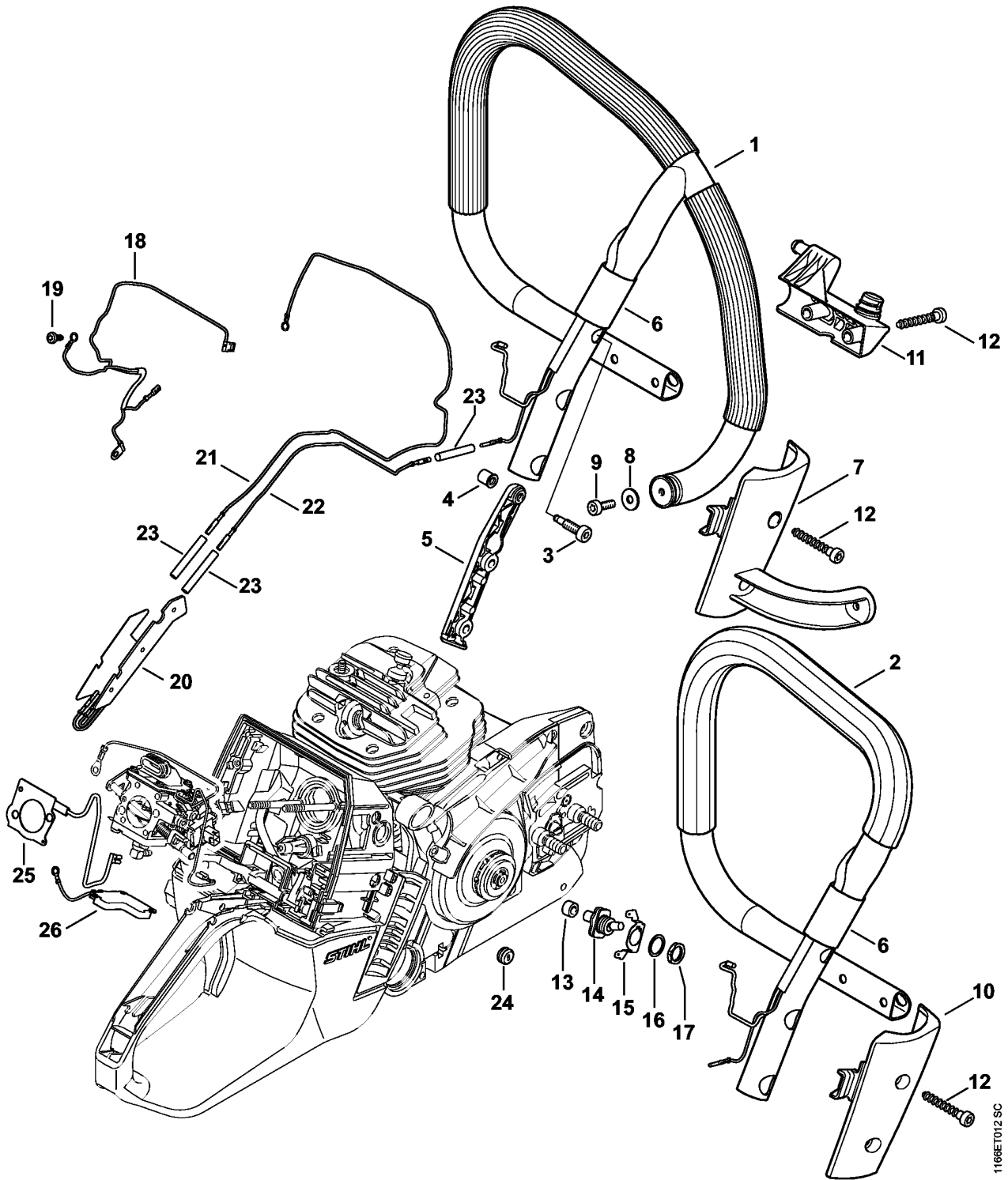
1166ET011 SC

(1) MS 661, (2) MS 661 C-M, (3) MS 661 C-M RVWZ Magnum, (4) MS 661 C-M RZ Magnum, (5) MS 661 C-M W, (6) MS 661 C-M Z Magnum, (7) MS 661 Magnum

Антивибрационная система - Трубчатая рукоятка

Ссылка №	Код артикула	К-во	Наименование	Включая
1	1144 791 3100	1	Пружина	
2	1144 790 8100	1	Предохранитель	
3	1144 792 2901	1	Фиксатор пружины	
4	9074 477 4130	2	Винт с цилиндрической головкой IS-P5 x 16	
5	1144 790 8301	1	Антивибрационная пружина	
6	9022 341 0983	2	Винт с цилиндрической головкой IS-M5 x 16	
7	1144 791 3102	1	Пружина (1,2,5)	
8	1144 791 3103	1	Пружина (3,4,6,7)	
9	1144 792 2904	1	Фиксатор пружины	
10	1135 791 2800	1	Кольцевой буфер	
11	1138 791 5903	1	Упорный буфер (1,2,5)	
12	1140 791 5901	1	Упорный буфер (3,4,6,7)	
13	1144 790 1700	1	Трубчатая рукоятка (1,2,6,7)	14 - 16, 18
14	1141 791 6100	1	Шпилька (1,2,6,7)	
15	0000 791 7904	1	Втулка (1,2,6,7)	
16	1144 791 5100	1	Прокладка в трубчатой рукоятке (1,2,4,6,7)	
17	1144 791 7500	1	Защитное покрытие (1,2,6,7)	
18		1	Шланг рукоятки 477 мм (D) (1,2,6,7)	
	0000 791 2009	1	Шланг рукоятки, Ø 19 мм x 5 м (A,B)	
19	1144 790 3700	1	Круговая трубчатая рукоятка со шлангом (4)	14 - 16, 20 - 24
20		1	Шланг рукоятки 440 мм (D) (4)	
21		1	Шланг рукоятки 210 мм (D) (4)	
22	1144 791 5500	1	Угловой элемент (4)	
23	9307 021 0120	1	Шайба 5,3 (4)	
24	9022 341 0980	1	Винт с цилиндрической головкой IS-M5 x 16 (4)	
25	1144 791 1900	1	Держатель трубчатой рукоятки (1,2,6,7)	
26	9074 478 4705	4	Винт с цилиндрической головкой IS-P6 x 40 (1,2,6,7)	

(1) MS 661, (2) MS 661 C-M, (3) MS 661 C-M RVWZ Magnum, (4) MS 661 C-M RZ Magnum, (5) MS 661 C-M W, (6) MS 661 C-M Z Magnum, (7) MS 661 Magnum



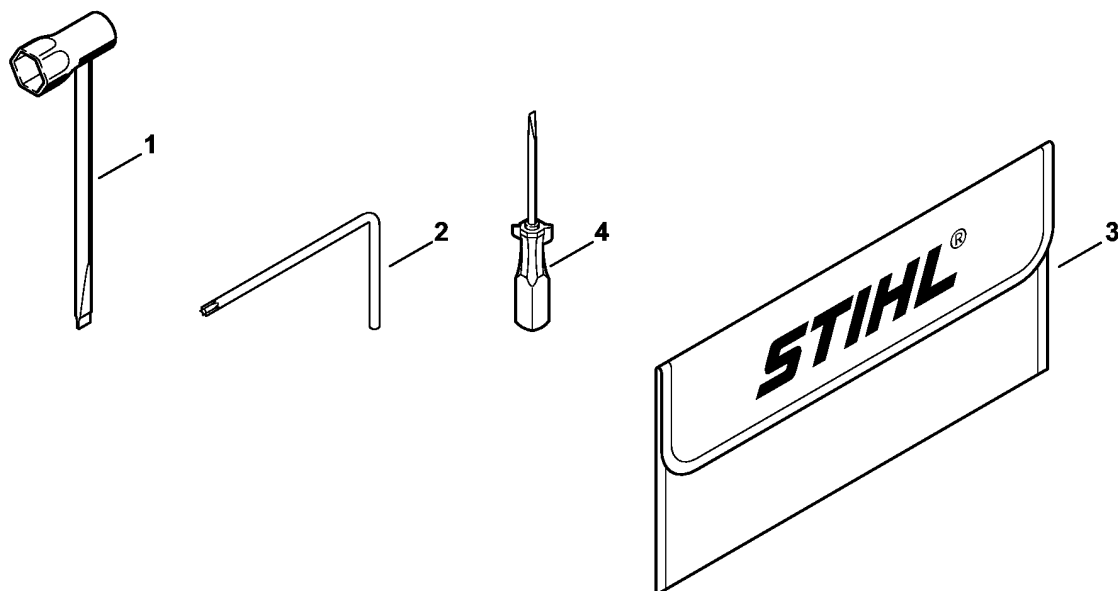
1166ET012 SC

(1) MS 661, (2) MS 661 C-M, (3) MS 661 C-M RVWZ Magnum, (4) MS 661 C-M RZ Magnum, (5) MS 661 C-M W, (6) MS 661 C-M Z Magnum, (7) MS 661 Magnum

Подогреватель

Ссылка №	Код артикула	К-во	Наименование	Включая
1	1144 790 3720	1	Круговая трубчатая рукоятка со шлангом (3)	3 - 6
2	1144 790 1720	1	Трубчатая рукоятка (5)	3 - 6
3	1141 791 6100	1	Шпилька (3,5)	
4	0000 791 7904	1	Втулка (3,5)	
5	1144 791 5100	1	Прокладка в трубчатой рукоятке (3,5)	
6	0000 937 4048	1	Шланг (3,5)	
7	1144 791 5500	1	Угловой элемент (3)	
8	9307 021 0120	1	Шайба 5,3 (3)	
9	9022 341 0980	1	Винт с цилиндрической головкой IS-M5 x 16 (3)	
10	1144 791 7500	1	Защитное покрытие (5)	
11	1144 791 1900	1	Держатель трубчатой рукоятки (3,5)	
12	9074 478 4705	4	Винт с цилиндрической головкой IS-P6 x 40 (3,5)	
13	1138 448 1202	1	Кабеледержатель (3,5)	
14	1138 430 0502	1	Выключатель (3,5)	
15	1144 431 2700	1	Штекерный распределитель (3,5)	
16	0000 958 1511	1	Шайба (3,5)	
17	1128 432 2200	1	Шестигранная гайка (3,5)	
18	1144 440 3020	1	Кабельный жгут (3,5)	
19	9074 478 2970	1	Винт с цилиндрической головкой IS-P4 x 10 (3,5)	
20	1140 430 6003	1	Нагревательный элемент (3,5)	
21	1144 440 1920	1	Провод (3,5)	
22	1144 440 1921	1	Провод (3,5)	
23	1121 442 0402	3	Изоляционный шланг 35 мм (3,5)	
24	0000 989 0808	1	Защитная насадка от дождя (3,5)	
25	1144 434 5100	1	Нагревательный элемент (3)	
26	1144 430 0600	1	Термовыключатель (3)	

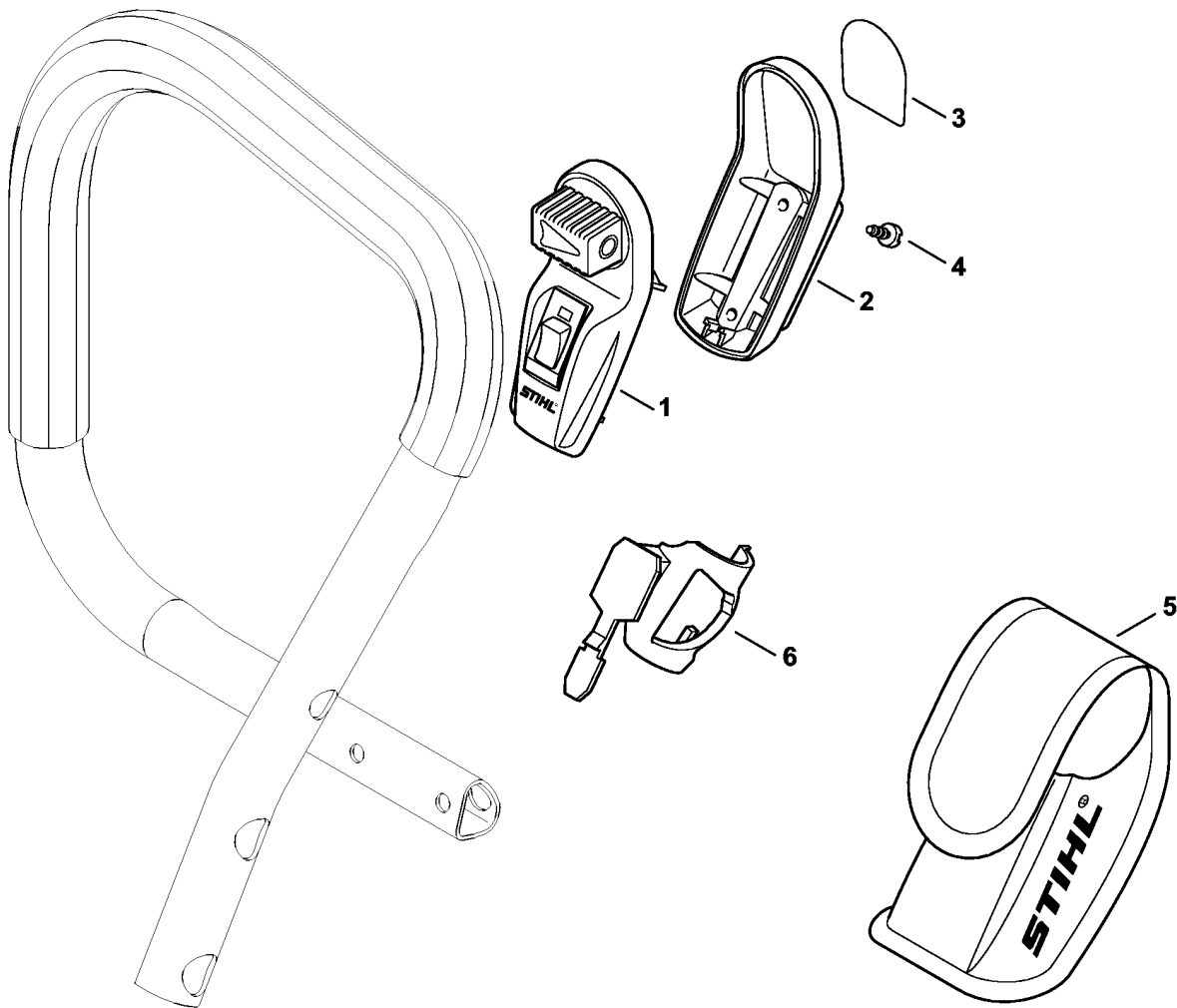
(1) MS 661, (2) MS 661 C-M, (3) MS 661 C-M RVWZ Magnum, (4) MS 661 C-M RZ Magnum, (5) MS 661 C-M W, (6) MS 661 C-M Z Magnum, (7) MS 661 Magnum



1166ET014 SC

Инструмент - Специальные принадлежности

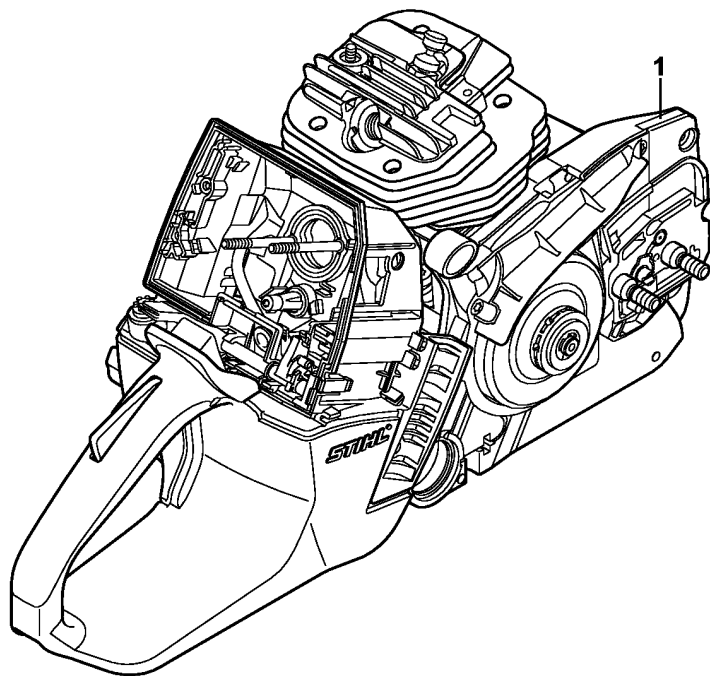
Ссылка №	Код артикула	К-во	Наименование	Включая
	1144 890 1400	1	Комплект - Инструмент (1,7)	1 - 4
	1144 890 1401	1	Комплект - Инструмент (2,3,4,5,6)	1 - 3
1	1119 890 3405	1	Комбинированный гаечный ключ	
2	0812 370 1000	1	Отвёртка T27 x 120 x 70	
3	0000 891 0810	1	Инструментальная сумка	
4	0000 890 2300	1	Отвертка (1,7)	



1166ET016 SC

Лазер 2-in-1, диам Не для USA, CDN

Ссылка №	Код артикула	К-во	Наименование	Включая
1	0000 400 0200	1	Лазерный прицел (B) (1,2,7)	2 - 5
2	0000 430 9900	1	Нижняя половина корпуса (B) (1,2,7)	3
3	0000 967 7307	1	Табличка с предупредительной надписью (B) (1,2,7)	
4	9074 478 2967	2	Винт с цилиндрической головкой IS-P4 x 10 (B) (1,2,7)	
5	0000 491 0100	1	Сумка (B) (1,2,7)	
6	1144 791 5400	1	Держатель (B) (1,2,7)	

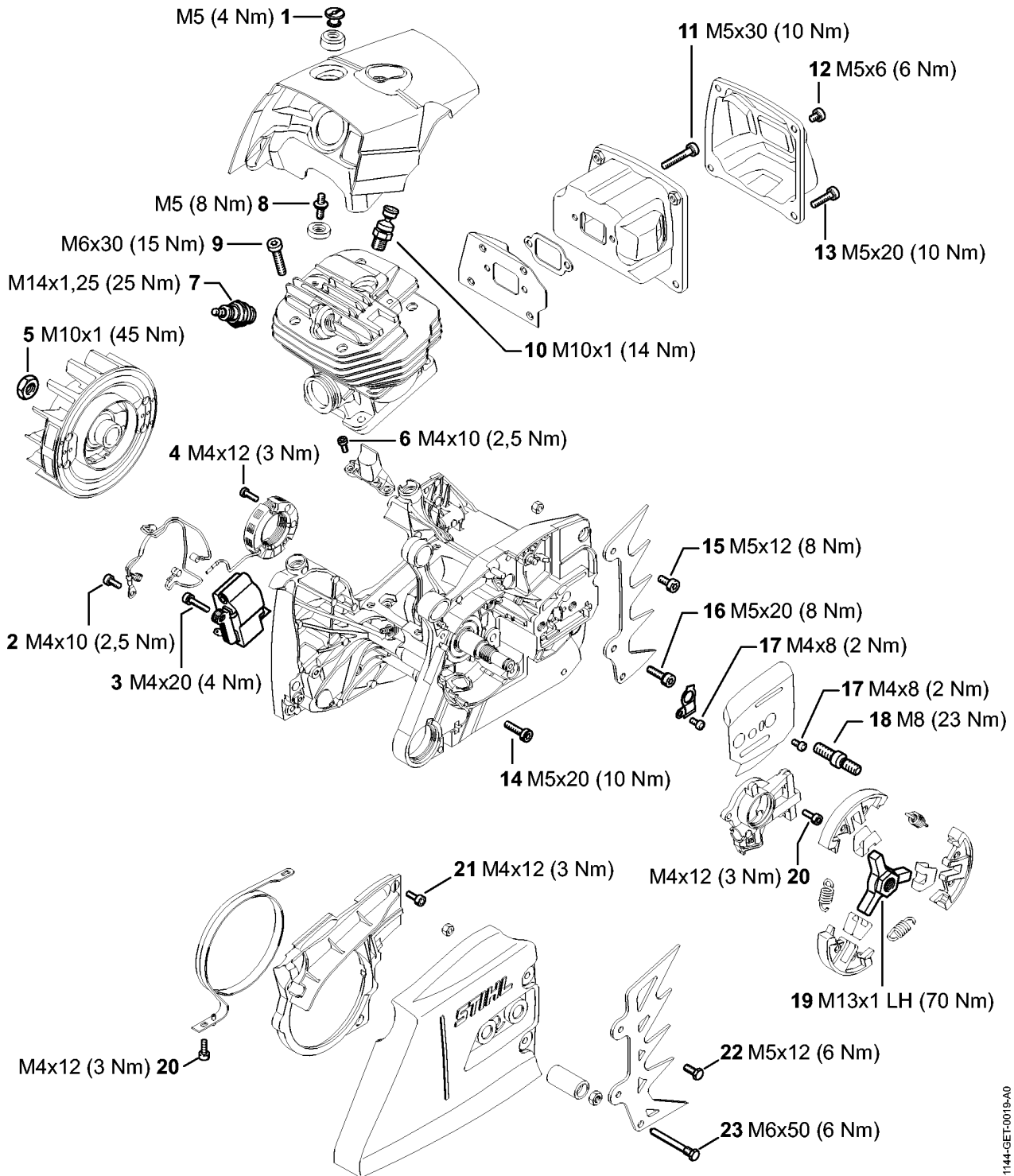


1166ET015 SC

Заводской номер агрегата

Ссылка №	К-во	Наименование
1	1	Положение агрегата номер (D)

Момент затяжки



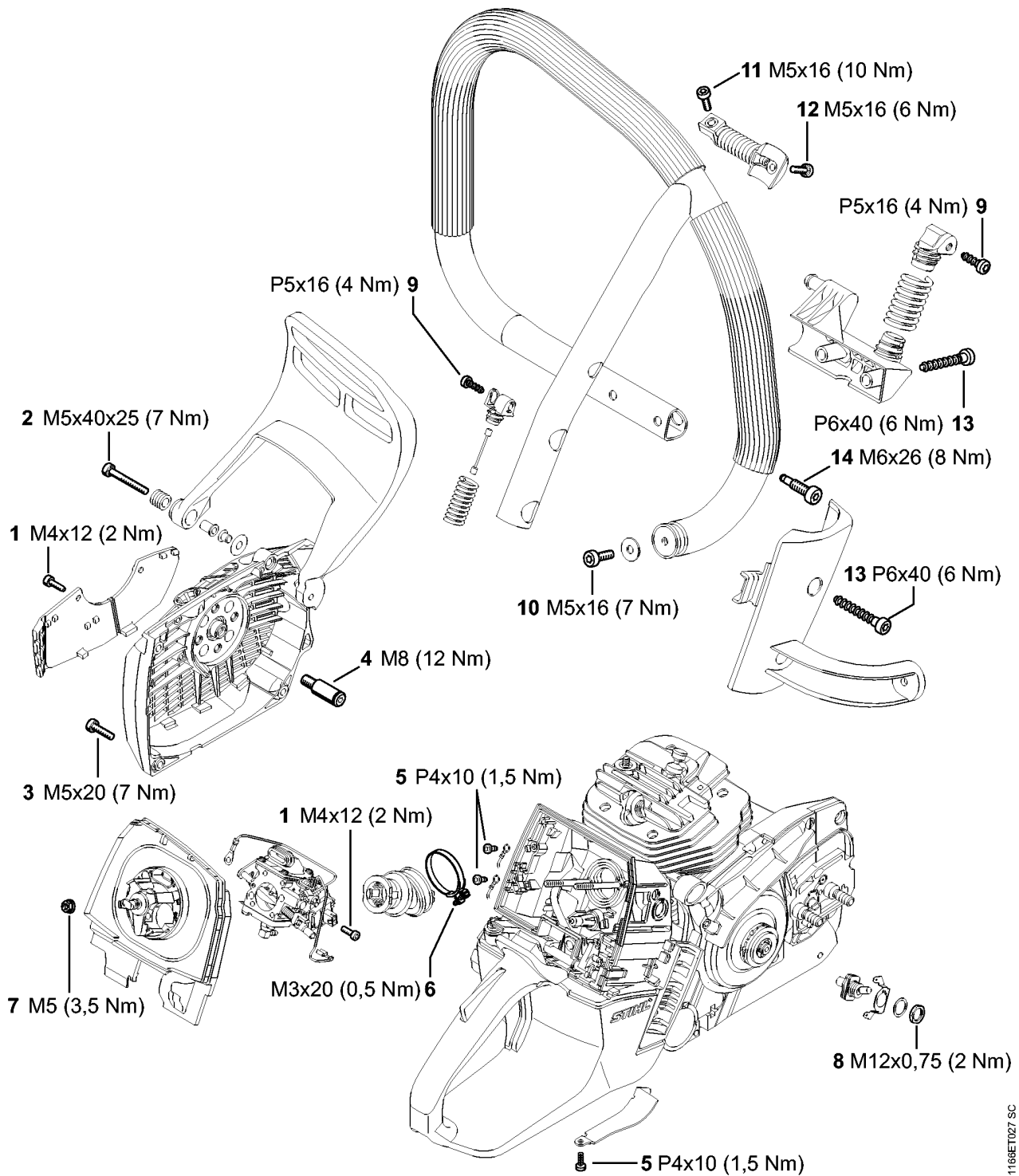
1144-GEF-0019-A0

(1) MS 661, (2) MS 661 C-M, (3) MS 661 C-M RVWZ Magnum, (4) MS 661 C-M RZ Magnum, (5) MS 661 C-M W, (6) MS 661 C-M Z Magnum, (7) MS 661 Magnum

Момент затяжки

Ссылка №	Код артикула	К-во	Наименование
1	0000 084 7000	1	Шлицевая гайка
2	9022 341 0650	1	Винт с цилиндрической головкой IS-M4 x 10 микрокапсулированный с блокирующим зубчатым зацеплением
3	9022 341 0710	2	Винт с цилиндрической головкой IS-M4 x 20 микрокапсулированный
4	9022 313 0658	2	Винт с цилиндрической головкой IS M4 x 12 микрокапсулированный (3,5)
5	9211 260 1340	1	Шестигранная гайка M10 x1
6	9022 313 0651	2	Винт с цилиндрической головкой IS M4 x 10 микрокапсулированный
7	0000 400 7000	1	Свеча зажигания NGK BPMR7A
8	0000 953 0810	1	Шпилька M5
9	9022 341 1370	4	Винт с цилиндрической головкой IS-M6 x 30 Блокирующее зубчатое зацепление
10	1124 020 9401	1	Декомпрессионный клапан
11	9022 373 1070	2	Винт с цилиндрической головкой IS-M5 x 30 Стопорящий состав высокой плотности
12	9022 341 0911	2	Винт с цилиндрической головкой IS-M5 x 6 микрокапсулированный с блокирующим зубчатым зацеплением
13	9022 399 1020	2	Винт с цилиндрической головкой IS-M5 x 20 микрокапсулированный с блокирующим зубчатым зацеплением
14	9022 371 1020	6	Винт с цилиндрической головкой IS-M5 x 20 Блокирующее зубчатое зацепление
15	9022 341 0960	1	Винт с цилиндрической головкой IS-M5 x 12 Блокирующее зубчатое зацепление
16	9022 341 1019	1	Винт с цилиндрической головкой IS-M5 x 20 микрокапсулированный
17	9022 313 0633	2	Винт с цилиндрической головкой IS M4 x 8 Блокирующее зубчатое зацепление
18	0000 664 2413	2	Шпилька M8 Стопорящий состав нормальной плотности
19	1144 162 3200	1	Поводок
20	9022 346 0658	3	Винт с цилиндрической головкой IS M4 x 12 микрокапсулированный с блокирующим зубчатым зацеплением
21	9022 313 0660	3	Винт с цилиндрической головкой IS M4 x 12 Блокирующее зубчатое зацепление
22	9008 345 0960	2	Винт с шестигранной головкой M5 x 12
23		1	Палец с буртиком (D) микрокапсулированный

(1) MS 661, (2) MS 661 C-M, (3) MS 661 C-M RVWZ Magnum, (4) MS 661 C-M RZ Magnum, (5) MS 661 C-M W, (6) MS 661 C-M Z Magnum, (7) MS 661 Magnum



1166ET1027 SC

Момент затяжки

Ссылка №	Код артикула	К-во	Наименование
1	9022 313 0658	4	Винт с цилиндрической головкой IS M4 x 12 микрокапсулированный
2	9022 341 1090	1	Винт с цилиндрической головкой IS-M5 x 40 Блокирующее зубчатое зацепление
3	9022 371 1020	3	Винт с цилиндрической головкой IS-M5 x 20 Блокирующее зубчатое зацепление
4	1122 084 6502	1	Ось микрокапсулированный
5	9074 478 2970	3	Винт с цилиндрической головкой IS-P4 x 10
6	9771 021 2620	1	Зажимная скоба 36 x 5
7	9216 261 0700	2	Шестигранная гайка M5
8	1128 432 2200	1	Шестигранная гайка (3,5)
9	9074 477 4130	2	Винт с цилиндрической головкой IS-P5 x 16
10	9022 341 0980	1	Винт с цилиндрической головкой IS-M5 x 16 Блокирующее зубчатое зацепление
11	9022 341 0983	1	Винт с цилиндрической головкой IS-M5 x 16 микрокапсулированный с блокирующим зубчатым зацеплением
12	9022 341 0983	1	Винт с цилиндрической головкой IS-M5 x 16 микрокапсулированный с блокирующим зубчатым зацеплением
13	9074 478 4705	4	Винт с цилиндрической головкой IS-P6 x 40
14	1141 791 6100	1	Шпилька

(1) MS 661, (2) MS 661 C-M, (3) MS 661 C-M RVWZ Magnum, (4) MS 661 C-M RZ Magnum, (5) MS 661 C-M W, (6) MS 661 C-M Z Magnum, (7) MS 661 Magnum