

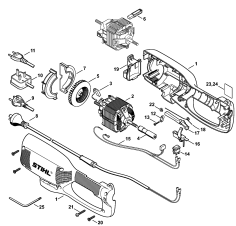
**02-2017-CZ-PL-RUS**



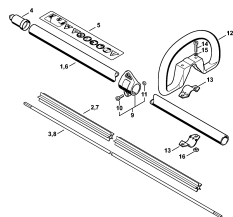
**Содержание**

---

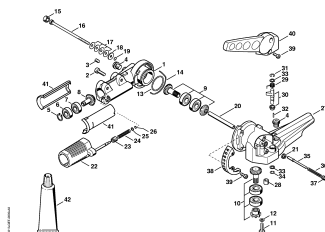
HLE 71, HLE 71 K	4
Корпус - Электродвигатель	6
Хвостовик - Круговая рукоятка	8
Угловая передача 125°, регулируемая	10
Редуктор ножей 125°, регулируемый	13
Нож, Принадлежности	15
Заводской номер агрегата	17



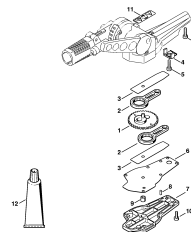
Корпус -  
Электродвигатель



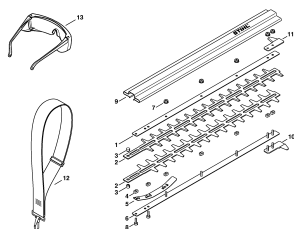
Хвостовик - Круговая  
рукоятка



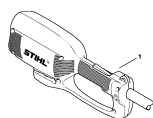
Угловая передача 125°,  
регулируемая



Редуктор ножей 125°,  
регулируемый



Нож, Принадлежности



Заводской номер  
агрегата

**HLE 71, HLE 71 K**

---

**Наименование**

Корпус - Электродвигатель

Хвостовик - Круговая рукоятка

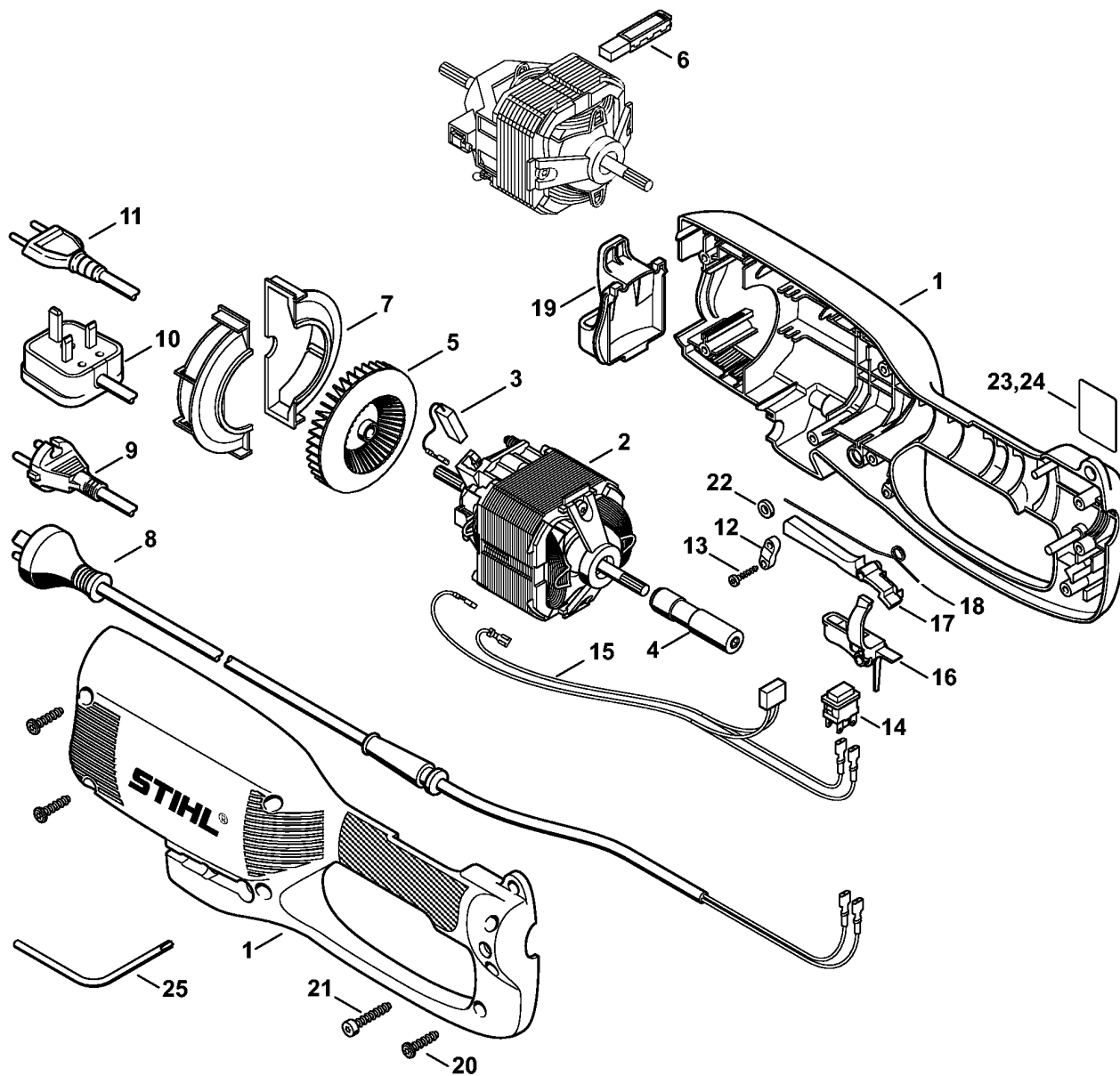
Угловая передача 125°, регулируемая

Редуктор ножей 125°, регулируемый

Нож, Принадлежности

Заводской номер агрегата

---



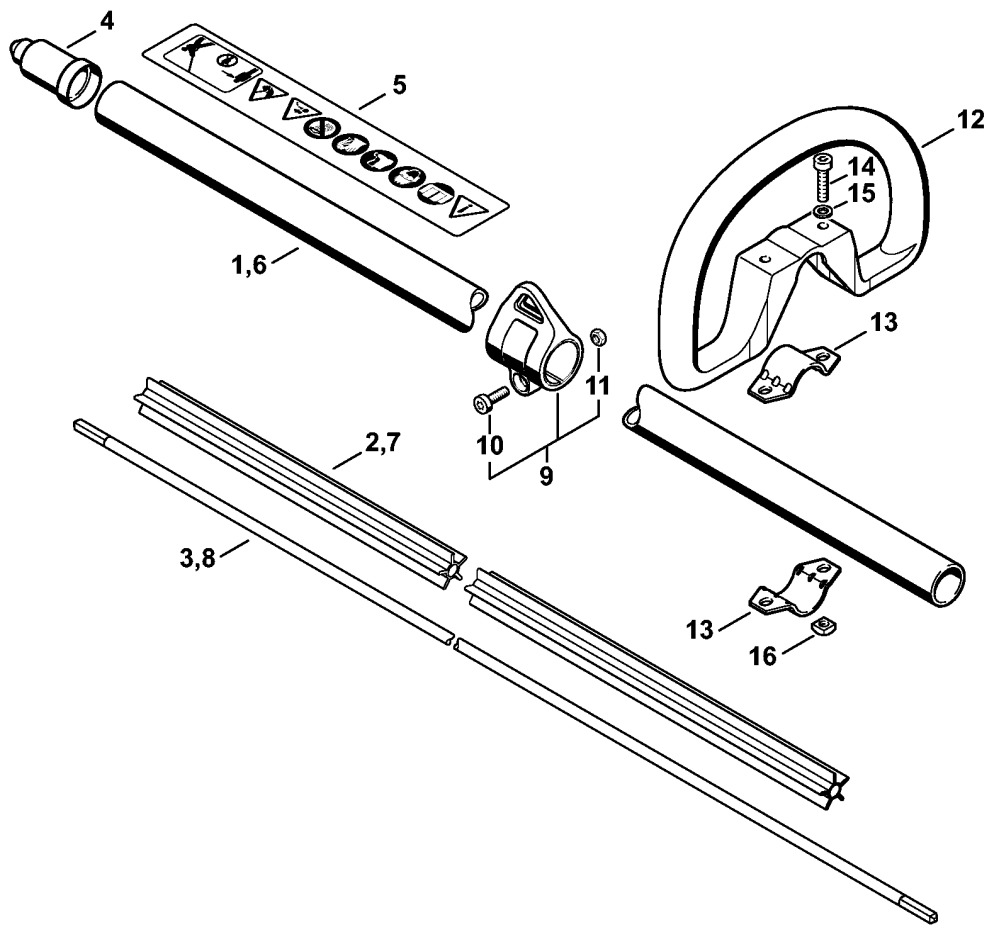
27/ET008 SC

## Корпус - Электродвигатель

Ссылка №	Код артикула	К-во	Наименование	Включая
1	4809 790 1405	1	Корпус	
2	4813 600 0200	1	Электродвигатель 230 В / 50 Гц	3 - 5
3	4809 600 2700	1	Комплект - Угольные щётки	
4	4810 710 7600	1	Адаптер	
5	6440 607 3005	1	Крыльчатка вентилятора	
6	* 6440 600 2700	1	Комплект - Угольные щётки	
7	6440 602 2200	2	Воздухопровод	
8	6440 440 2005	1	Соединительный провод AUS, NZ	
9	6440 440 2001	1	Соединительный провод Europa	
10	6440 440 2004	1	Соединительный провод GB	
11	6440 440 2002	1	Соединительный провод CH, I	
12	1204 431 2500	1	Скоба для крепления кабелей	
13	9074 478 3075	2	Винт с цилиндрической головкой IS-P4 x 19	
14	6440 430 0500	1	Выключатель	
15	6440 440 1901	1	Провод 230 В	
16	4808 435 2400	1	Рукоятка переключения	
17	4137 182 0801	1	Стопорный рычаг	
18	4808 791 8200	1	Витая изгибная пружина	
19	4809 448 1300	1	Защита кабеля от растяжения усилия	
20	9104 007 4289	8	Винт с цилиндрической головкой IS-P5 x 20	
21	9074 478 4409	1	Винт с цилиндрической головкой IS-P6 x 16	
22	6440 716 5500	1	Резиновое кольцо	
23	4813 967 1500	1	Фирменная табличка HLE 71 (1)	
24	4813 967 1501	1	Фирменная табличка HLE 71 K (2)	
25	0812 370 1001	1	Отвёртка T27 x 75 x 75	

(1) HLE 71, (2) HLE 71 K

**Хвостовик - Круглая рукоятка**



4813-GET-0000-A0

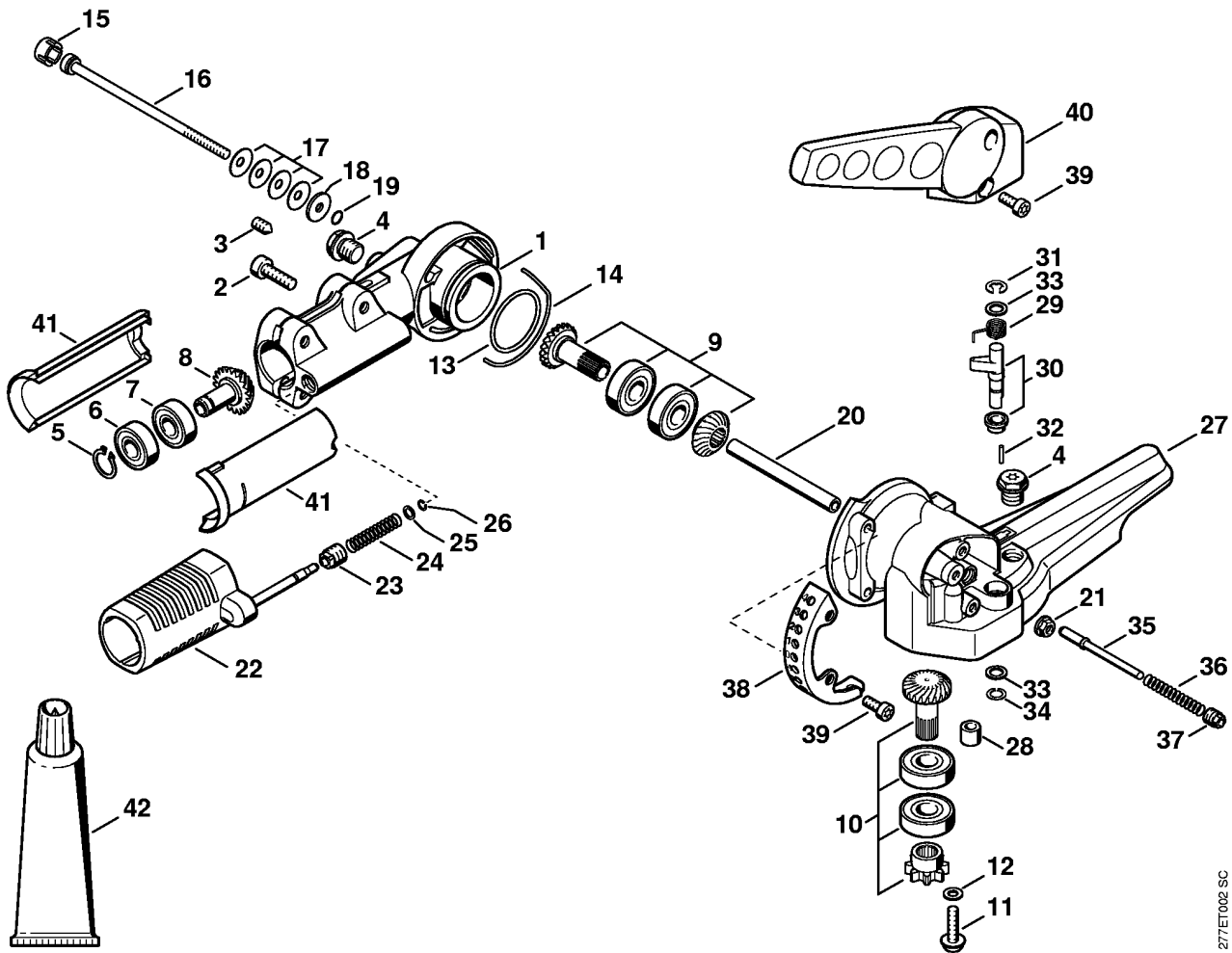


## Хвостовик - Круговая рукоятка

Ссылка №	Код артикула	К-во	Наименование	Включая
1	6440 710 7100	1	Штанга (1)	2 - 5
2	4137 711 7300	1	Опорная труба 1455 мм (1)	
3	4137 711 3200	1	Ведущий вал (1)	
4	4133 717 2000	1	Колпачок	
5	0000 967 7356	1	Табличка с предупредительной надписью	
6	6440 710 7110	1	Штанга (2)	4, 5, 7, 8
7	4230 711 7300	1	Опорная труба 1027 мм (2)	
8	4230 711 3200	1	Ведущий вал (2)	
9	0000 790 8803	1	Проушина переносного ремня Ø 25,4 (1)	10, 11
10	9022 341 0980	1	Винт с цилиндрической головкой IS-M5 x 16 (1)	
11	9210 261 0700	1	Шестигранная гайка M5 (1)	
12	4180 790 3406	1	Круговая рукоятка	13 - 16
13	4123 791 7400	2	Накладка	
14	9022 341 1370	2	Винт с цилиндрической головкой IS-M6 x 30	
15	9291 021 0140	2	Шайба 6,4	
16	9222 068 0900	2	Квадратная гайка M6	

(1) HLE 71, (2) HLE 71 K

**Угловая передача 125°, регулируемая**



277ET002 SC

(1) HLE 71, (2) HLE 71 K

## Угловая передача 125°, регулируемая

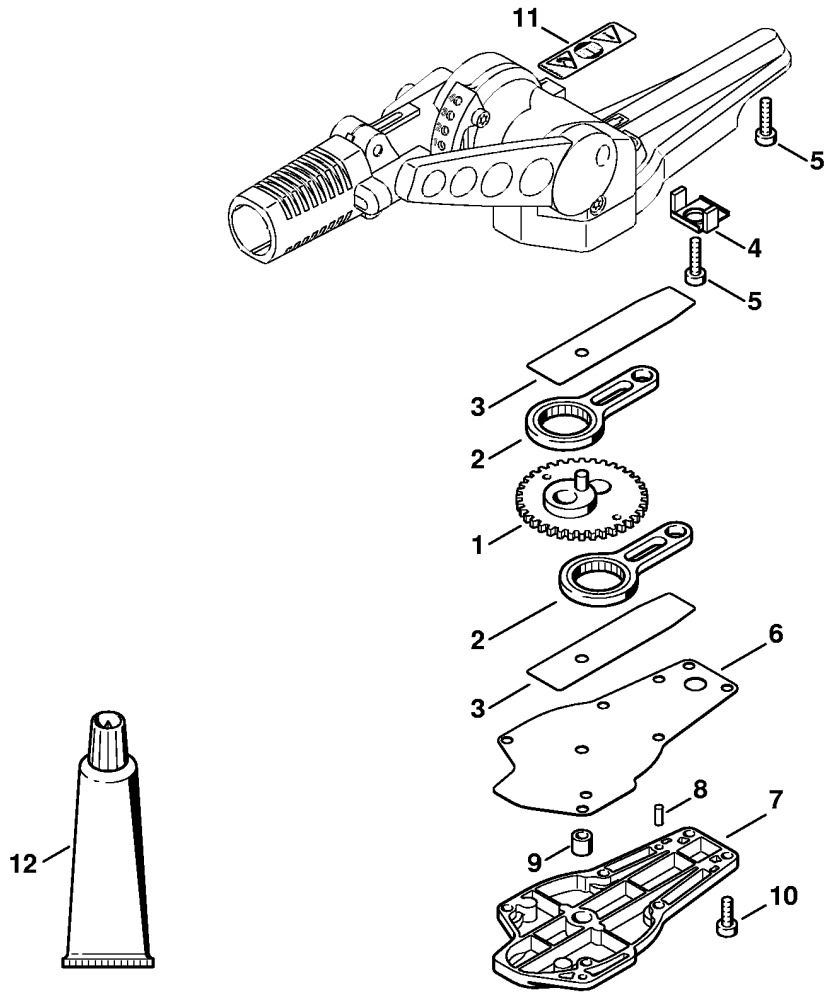
Ссылка №	Код артикула	К-во	Наименование	Включая
1	6911 640 0500	1	Корпус передачи	2 - 4, 41
2	9022 341 1300	4	Винт с цилиндрической головкой IS-M6 x 20	
3	0000 953 1001	1	Шпилька М6	
4	4119 713 6500	2	Резьбовая пробка	
	6911 640 7300	1	Набор шестерней	5 - 10
5	9455 621 0750	1	Пружинное стопорное кольцо 9 x 1	
6	9503 003 9856	1	Радиальный шарикоподшипник 609-Z	
7	9503 003 9850	1	Радиальный шарикоподшипник 609	
8		1	Ведущая шестерня (D)	5 - 7
9		1	Ведомая шестерня (D)	
10		1	Ведомый вал (D)	
11	0000 951 1100	1	Винт IS-D5x20	
12	0000 958 0520	1	Шайба	
13	9645 945 7908	1	Круглое уплотнительное кольцо 34,5x2	
14	4230 642 8200	1	Кольцо	
15	4230 641 7400	1	Колпачок	
16	9022 341 1170	1	Винт с цилиндрической головкой IS-M5x94x20	
17	9485 648 0362	4	Тарельчатая пружина 15 x 5,2 x 0,7	
18	0000 958 0527	1	Шайба	
19	9645 945 7455	1	Круглое уплотнительное кольцо 4,9 x 1,9	
20	4230 641 9400	1	Втулка подшипника	
21	9216 261 0700	1	Шестигранная гайка М5	
22	6911 640 4500	1	Арретир	23 - 26
23	4230 642 9010	1	Резьбовая гильза	
24	4230 641 3110	1	Пружина	
25	9291 021 3861	1	Шайба 5,1 x 8,3 x 0,8	
26	9461 620 0512	1	Пружинное стопорное кольцо 5 x 0,8	
27	4230 640 0503	1	Корпус передачи	4, 28, 32
28	9513 003 1570	1	Игольчатый подшипник без внутреннего кольца 6 x 10 x 9	
29	4230 708 4500	1	Витая изгибная пружина	
30	4230 700 6700	1	Палец	
31	9460 624 0600	1	Стопорная шайба 6	
32	9380 620 1090	1	Зажимной штифт 2 x 10	
33	9298 021 3873	2	Шайба 7,2 x 11 x 1	
34	9452 621 0155	1	Пружинное стопорное кольцо 7 x 0,6	
35	4230 711 9200	1	Нажимной штифт	
36	4230 708 3300	1	Пружина	

(1) HLE 71, (2) HLE 71 K

**Угловая передача 125°, регулируемая**

Ссылка №	Код артикула	К-во	Наименование	Включая
37	4230 708 2100	1	Пробка	
38	6911 642 4600	1	Фиксирующая планка	
39	9022 341 0961	4	Винт с цилиндрической головкой IS-M5 x 12	
40	4230 643 3502	1	Рычаг для перестановки	
41	6911 641 5000	2	Половины гильзы	
42	0781 120 1117	1	Трансмиссионная смазка 80 г (B)	

**Редуктор ножей 125°, регулируемый**

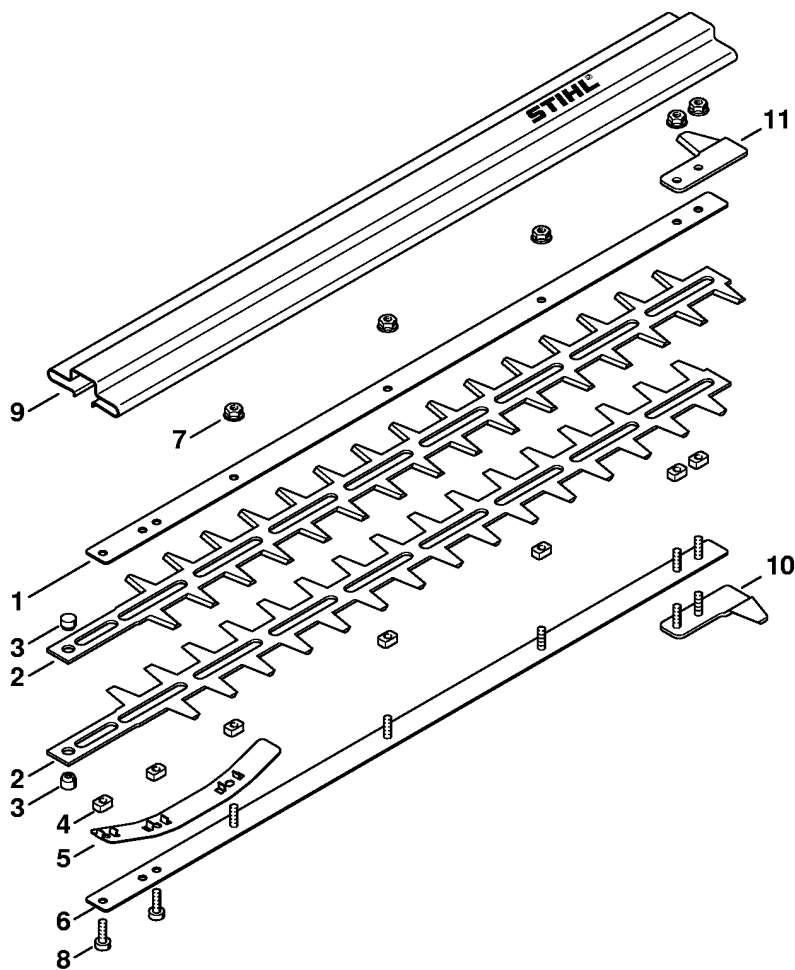
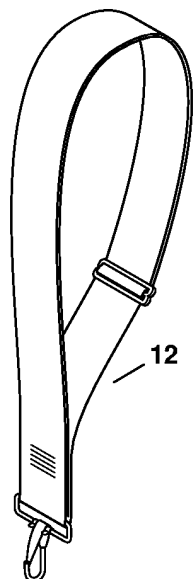
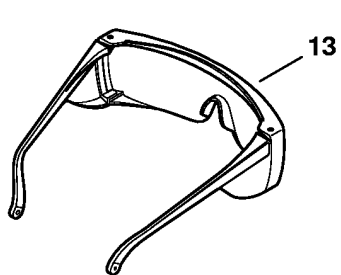


277ET003 SC

(1) HLE 71, (2) HLE 71 K

## Редуктор ножей 125°, регулируемый

Ссылка №	Код артикула	К-во	Наименование	Включая
1	4230 640 7503	1	Зубчатое колесо	
2	4230 640 6800	2	Шатун	
3	4230 642 4801	2	Заходная планка	
4	4230 649 0305	1	Уплотнение	
5	9022 371 1020	1	Винт с цилиндрической головкой IS-M5 x 20	
6	4230 649 0303	1	Уплотнение	
7	4230 640 5804	1	Крышка редуктора	9
8	9381 651 2062	2	Цилиндрический штифт 4 x 10	
9	9513 003 1570	1	Игольчатый подшипник без внутреннего кольца 6 x 10 x 9	
10	9022 313 0680	6	Винт с цилиндрической головкой IS M4 x 16	
11	0000 967 7326	1	Предупреждающее указание	
12	0781 120 1109	1	Трансмиссионная смазка 80 г (B)	



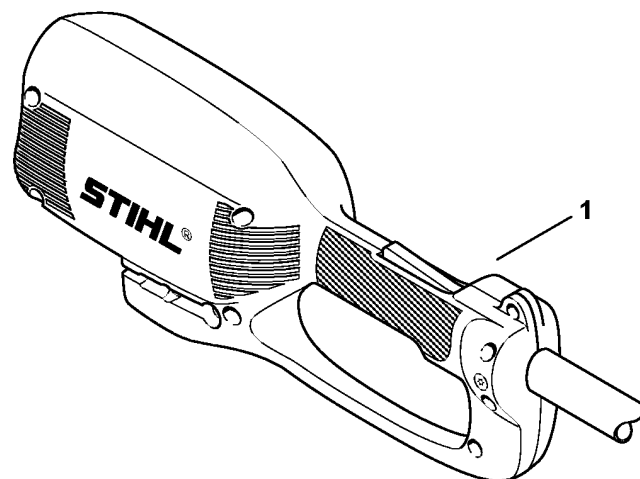
277ET004 SC

(1) HLE 71, (2) HLE 71 K

## Нож, Принадлежности

Ссылка №	Код артикула	К-во	Наименование	Включая
	4230 710 5900	1	Комплект - Режущее устройство 500 мм / 20"	1 - 7
1	4230 704 3500	1	Направляющая 500 мм / 20"	
2	4230 710 6053	1	Нож 500 мм / 20" 2 шт.	3
3	4226 713 6600	2	Палец	
4	4226 648 6701	7	Скользящий элемент	
5	4230 713 1715	1	Пружинная лента	
6	4230 740 6500	1	Направляющая 500 мм / 20"	
7	9220 263 0702	5	Шестигранная гайка M5	
8	9022 371 1020	2	Винт с цилиндрической головкой IS-M5 x 20	
9	4230 790 9200	1	Защитный кожух ножей	
	4230 007 1005	1	Комплект - Защитное приспособление для направляющей (B)	10, 11
10	4230 790 9800	1	Защитное приспособление для направляющей (B)	
11	4230 792 9000	1	Защитное приспособление для направляющей (B)	
12	4130 710 9000	1	Лямка (1)	
13	0000 884 0307	1	Защитные очки (B)	





277ET010 SC

(1) HLE 71, (2) HLE 71 K

## Заводской номер агрегата

---

Ссылка №	К-во	Наименование
1	1	Положение агрегата номер

---