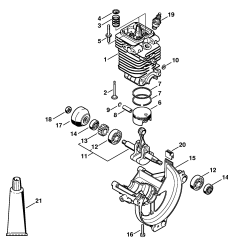


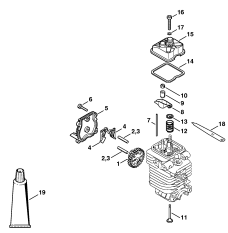
**02-2017-CZ-PL-RUS**

НТ 100, НТ 101	4
Цилиндр	7
Клапанное распределение	9
Пусковое устройство, Топливный бак	11
Шумоглушитель - Воздушный фильтр	14
Система зажигания	17
Муфта, Корпус вентилятора	19
Карбюратор C1Q-S174, C1Q-S131	21
Карбюратор C1Q-S110 (43.2008)	24
Карбюратор C1Q-S88 (03.2006)	27
Ручка	30
Хвостовик НТ 100	32
Передача НТ 100 (11.2005)	34
Хвостовик НТ 101	36
Хвостовик НТ 101 (61.2006)	39
Угловая передача	42
Передача	44
Передача (38.2016)	47
Масляный бачок - Крышка цепной звёздочки (38.2016)	50
Инструмент - Двухплечевой ремень	52
Система для ношения заплочных агрегатов RTS	54
Приводной механизм 40 мм	56
Заводской номер агрегата	58

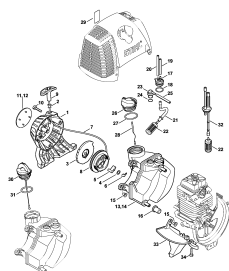




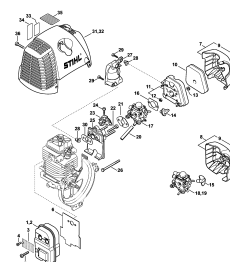
Цилиндр



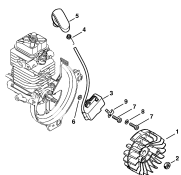
Клапанное распределение



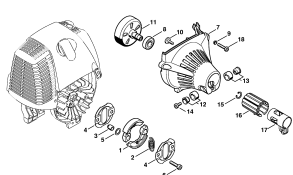
Пусковое устройство, Топливный бак



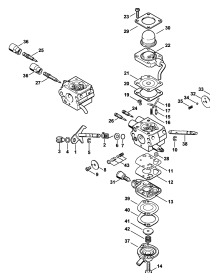
Шумоглушитель - Воздушный фильтр



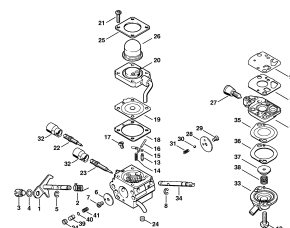
Система зажигания



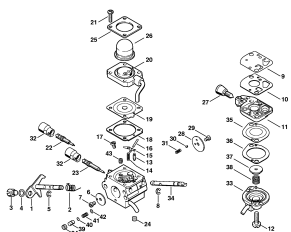
Муфта, Корпус вентилятора



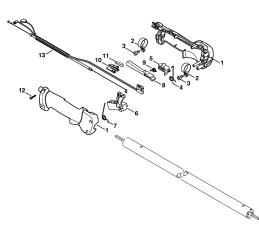
Карбюратор C1Q-S174, C1Q-S131



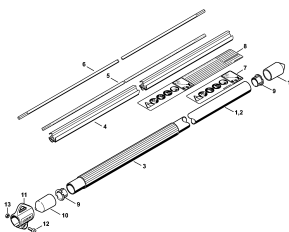
Карбюратор C1Q-S110 (43.2008)



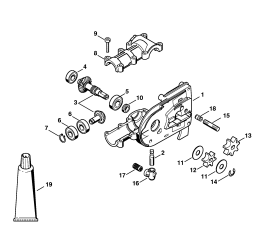
Карбюратор C1Q-S88 (03.2006)



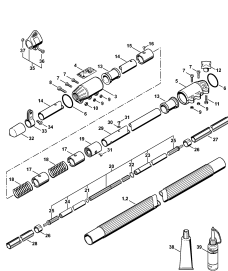
Ручка



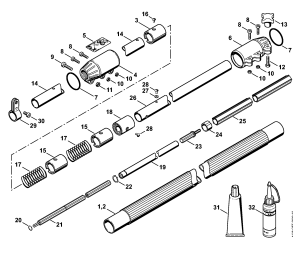
Хвостовик HT 100



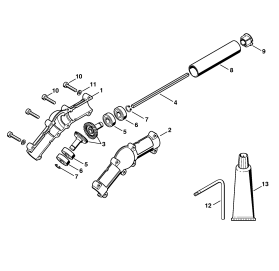
Передача HT 100 (11.2005)



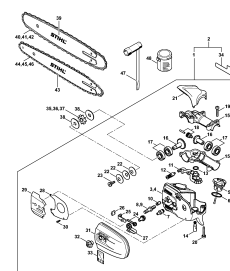
Хвостовик HT 101



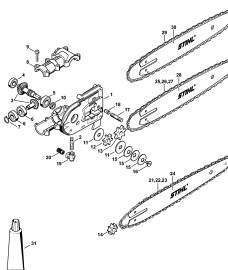
Хвостовик HT 101 (61.2006)



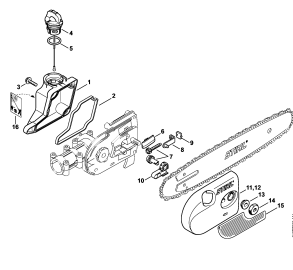
Угловая передача



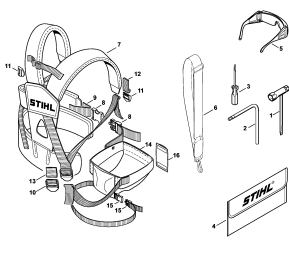
Передача



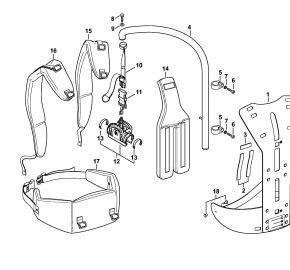
Передача (38.2016)



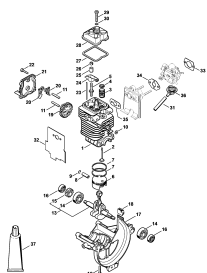
Масляный бак - Крышка цепной звёздочки (38.2016)



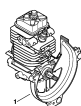
Инструмент - Двухплечевой ремень



Система для ношения заплечных агрегатов RTS



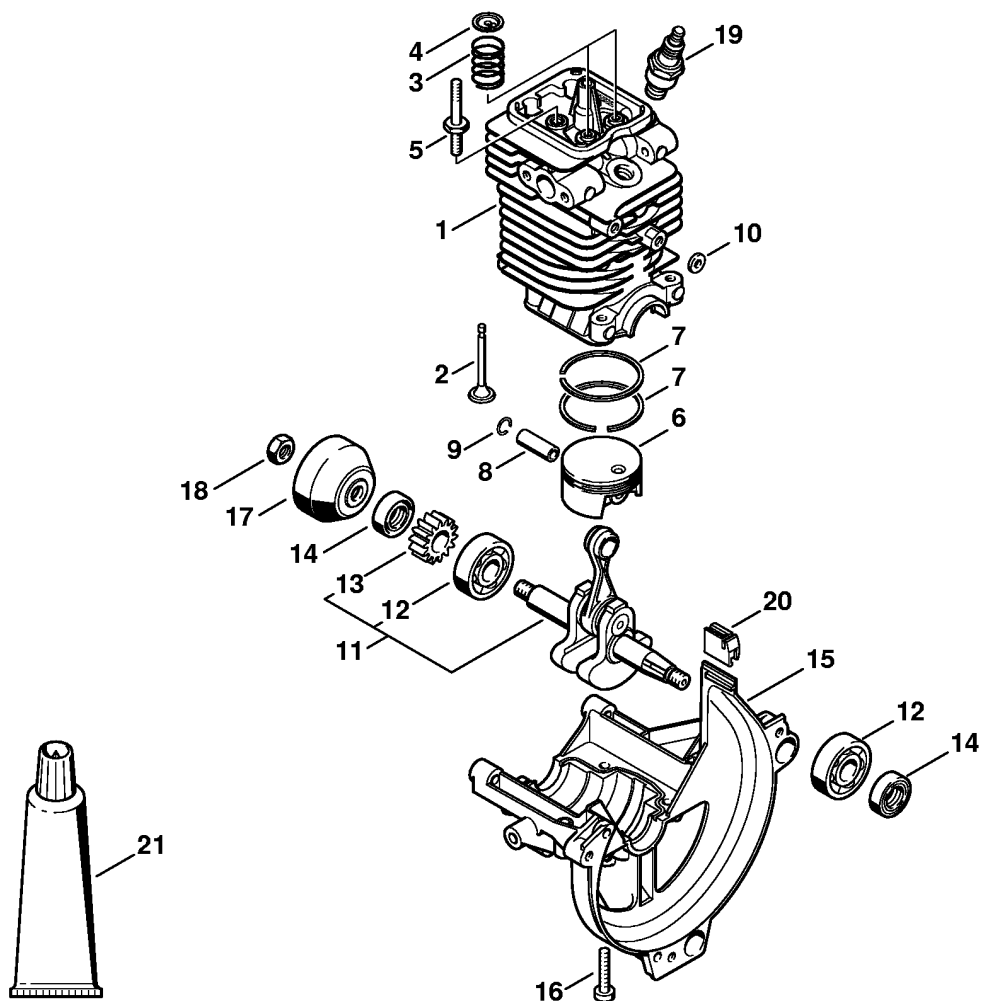
Приводной механизм 40  
мм



Заводской номер  
агрегата

**HT 100, HT 101**

Наименование
Цилиндр
Клапанное распределение
Пусковое устройство, Топливный бак
Шумоглушитель - Воздушный фильтр
Система зажигания
Муфта, Корпус вентилятора
Карбюратор C1Q-S174, C1Q-S131
Карбюратор C1Q-S110 (43.2008)
Карбюратор C1Q-S88 (03.2006)
Ручка
Хвостовик HT 100
Передача HT 100 (11.2005)
Хвостовик HT 101
Хвостовик HT 101 (61.2006)
Угловая передача
Передача
Передача (38.2016)
Масляный бачок - Крышка цепной звёздочки (38.2016)
Инструмент - Двухплечевой ремень
Система для ношения заплечных агрегатов RTS
Приводной механизм 40 мм
Заводской номер агрегата



258ET005 SC

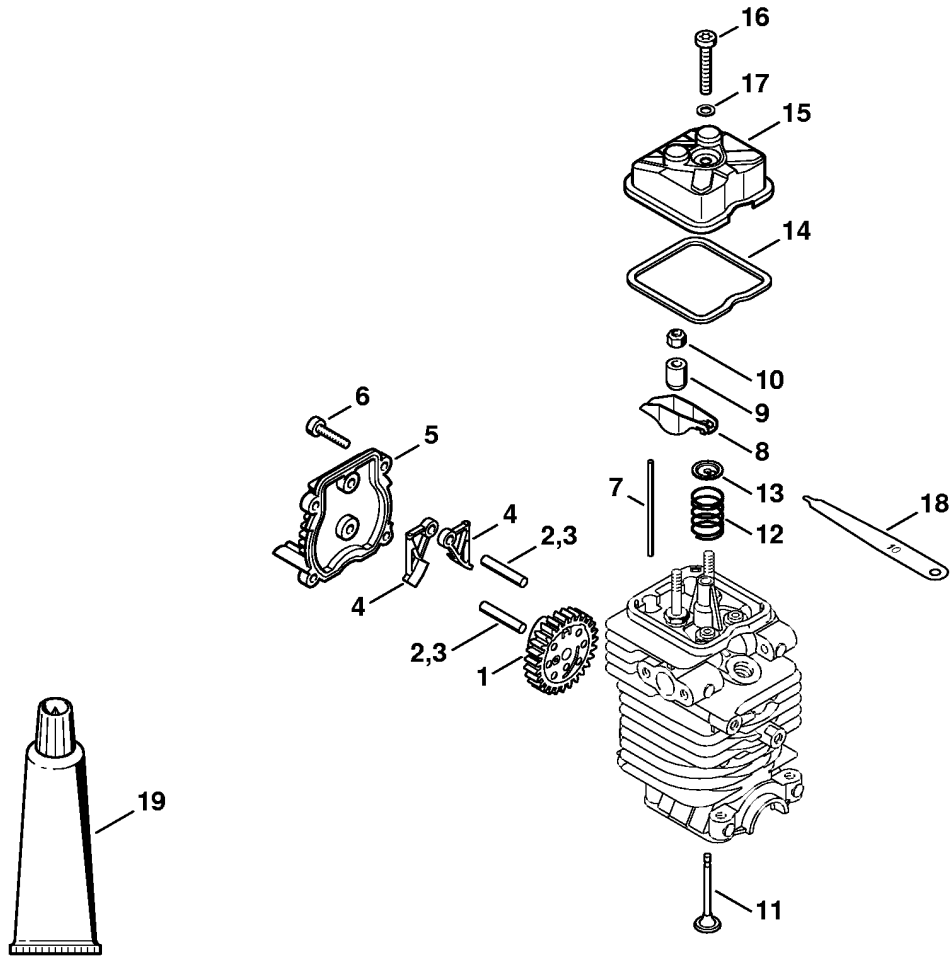
(1) HT 100, (2) HT 101

## Цилиндр

Ссылка №	Код артикула	К-во	Наименование	Включая	Техническая информация
1	4180 020 1205	1	Цилиндр с поршнем, Ø 40 мм	2 - 10, 16	33.2008
2	4180 025 2002	2	Клапан		
3	4180 025 1600	2	Клапанная пружина		
4	4180 025 3000	2	Тарелка пружины		
5	4180 038 1700	2	Шпилька М5		
6	4180 030 2001	1	Поршень Ø 40 мм	7 - 9	
7	4180 034 3000	2	Компрессионное поршневое кольцо, Ø 40 x 1,2 мм		
8	4137 034 1500	1	Поршневой палец 8 x 5 x 22		
9	9463 650 0805	2	Пружинное стопорное кольцо 8 x 0,7		
10	4180 404 9300	2	Шайба		
11	4180 030 0410	1	Коленчатый вал	12, 13	25.2005
12		2	Радиальный шарикоподшипник 6201 (D)		
13		1	Зубчатое колесо (D)		
14	9639 003 1231	2	Сальник 12 x 22 x 7		
15	4180 021 2500	1	Поддон картера		
16	9075 478 4159	4	Винт с цилиндрической головкой IS-D5 x 24		
17	4223 195 0600	1	Пусковое колесо		
18	9210 261 1140	1	Шестигранная гайка М8 x1		
19	0000 400 7009	1	Свеча зажигания Bosch USR7AC		
20	4180 182 0700	1	Наконечник		
21	0783 830 2000	1	Уплотнительная масса НТ, красная (В)		
	4180 007 1006	1	Набор уплотнений	14	



**Клапанное распределение**



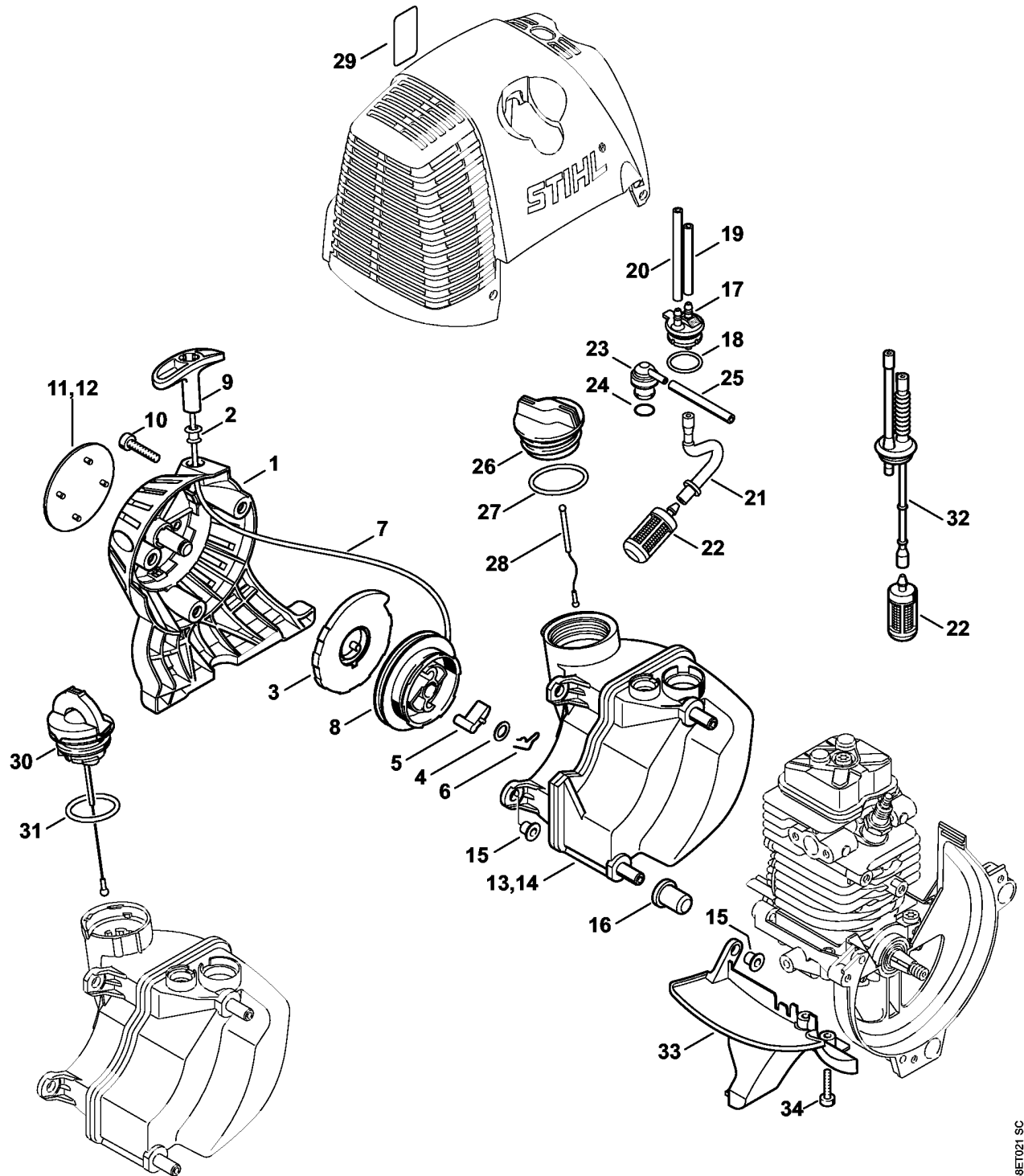
249ET035 SC

(1) HT 100, (2) HT 101

## Клапанное распределение

Ссылка №	Код артикула	К-во	Наименование	Включая	Техническая информация
1	4180 030 1800	1	Кулачковый диск		
2	4180 038 0803	2	Палец 5x26,5		
3	* 4180 038 0801	2	Палец 5x28		51.2004
4	4180 038 1900	2	Лапка толкателя		
5	4180 038 1300	1	Крышка		
6	9075 478 3018	4	Винт с цилиндрической головкой IS-D4 x 18		
7	4180 038 2600	2	Штанга толкателя		
8	4282 038 1000	2	Перекидной рычаг		
9	4180 038 2000	2	Гильза		
10	4180 038 2700	2	Контргайка M5		
11	4180 025 2002	2	Клапан		
12	4180 025 1600	2	Клапанная пружина		
13	4180 025 3000	2	Тарелка пружины		
14	4180 029 0500	1	Уплотнение		
15	4180 025 1100	1	Крышка клапанного блока		
16	9022 346 1070	1	Винт с цилиндрической головкой IS-M5 x 30		
17	9636 815 0270	1	Уплотнительное кольцо 5 x 9 x 1		
18	4180 893 6400	1	Установочный калибр		
19	0783 830 2000	1	Уплотнительная масса НТ, красная (В)		
	4180 007 1006	1	Набор уплотнений	14, 17, 18	
	4180 007 1005	1	Набор для регулировки зазора клапанов	14, 17, 18	

**Пусковое устройство, Топливный бак**



258BT021 SC

(1) HT 100, (2) HT 101

## Пусковое устройство, Топливный бак

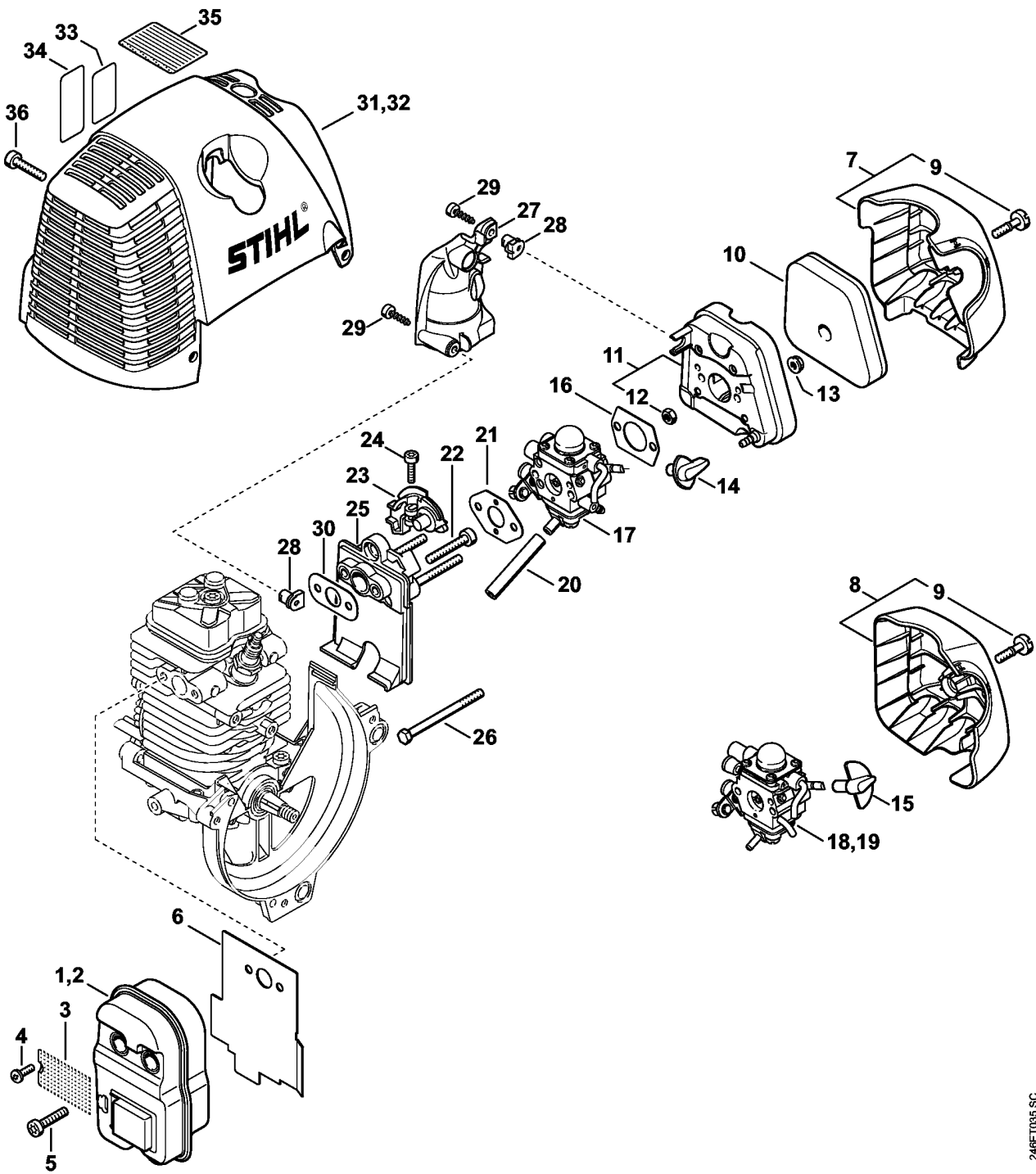
Ссылка №	Код артикула	К-во	Наименование	Включая	Техническая информация
	4180 190 4000	1	Пусковое устройство	1 - 9	
1	4180 190 0400	1	Крышка пускового устройства	2	
2	9416 868 6650	1	Заклёпка 6,5 x 0,5 x 8,8		
3	4180 190 0600	1	Возвратная пружина		
4	0000 958 0923	1	Шайба		
5	4116 195 7200	1	Защёлка		
6	1118 195 3500	1	Пружина		
7	0000 195 8203	1	Пусковой тросик, Ø 3 x 850 мм		
	0000 930 2208	1	Пусковой тросик, Ø 3 мм x 30,5 м (А,В)		
8	4128 195 0400	1	Тросиковый шкив		
9	4140 195 3400	1	Рукоятка		
10	9075 478 4159	3	Винт с цилиндрической головкой IS-D5 x 24		
11	4182 967 1500	1	Фирменная табличка НТ 100 (1)		
12	4182 967 1501	1	Фирменная табличка НТ 101 (2)		
13	4180 350 0418	1	Топливный бак	15 - 28	
14	4180 350 0419	1	Топливный бак USA, BR	15 - 29	
15	9991 003 5087	3	Гильза 7,5 x 6,8		
16	4180 352 8100	2	Прокладка		
17	4180 350 1402	1	Соединительная деталь	18, 21	
18		1	Круглое уплотнительное кольцо (D)		
19		1	Шланг 3,1x5,7x49 мм, R5 (D)		4.2012
	0000 937 5004	1	Шланг 3,1x5,7 мм x 1 м, R5 (А,В)		4.2012
20		1	Шланг 3,1x5,7x79 мм, R3 (D)		4.2012
	0000 930 2803	1	Шланг 3,1x5,7 мм x 1 м, R3 (А,В)		4.2012
	0712 923 8004	1	Шланг 3,1x5,7 мм x 10 м, R3 (А,В)		4.2012
21		1	Шланг (D)		
22	0000 350 3502	1	Всасывающая головка		
23	0000 350 5807	1	Вентиляционная система топливного бака	24	
24		1	Круглое уплотнительное кольцо (D)		
25	4119 141 8600	1	Шланг		

(1) НТ 100, (2) НТ 101

## Пусковое устройство, Топливный бак

Ссылка №	Код артикула	К-во	Наименование	Включая	Техническая информация
26	0000 350 0527	1	Запорное устройство топливного бака	27, 28	
27	9645 951 3890	1	Круглое уплотнительное кольцо 35x3-FPM 80		
28	0000 350 0900	1	Тросик		
29	0000 967 7236	1	Табличка с предупредительной надписью Запорное устройство топливного бака USA, BR		10.2011
30	* 0000 350 0533	1	Запорное устройство топливного бака	31	10.2011
31	* 9645 948 7734	1	Круглое уплотнительное кольцо 25 x 3,5		10.2011
32	* 4140 358 7702	1	Шланг		3.2006
33	4180 350 6501	1	Защитное прикрытие	15	
34	9075 478 3018	2	Винт с цилиндрической головкой IS-D4 x 18		

**Шумоглушитель - Воздушный фильтр**



246ET035 SC

(1) HT 100, (2) HT 101

## Шумоглушитель - Воздушный фильтр

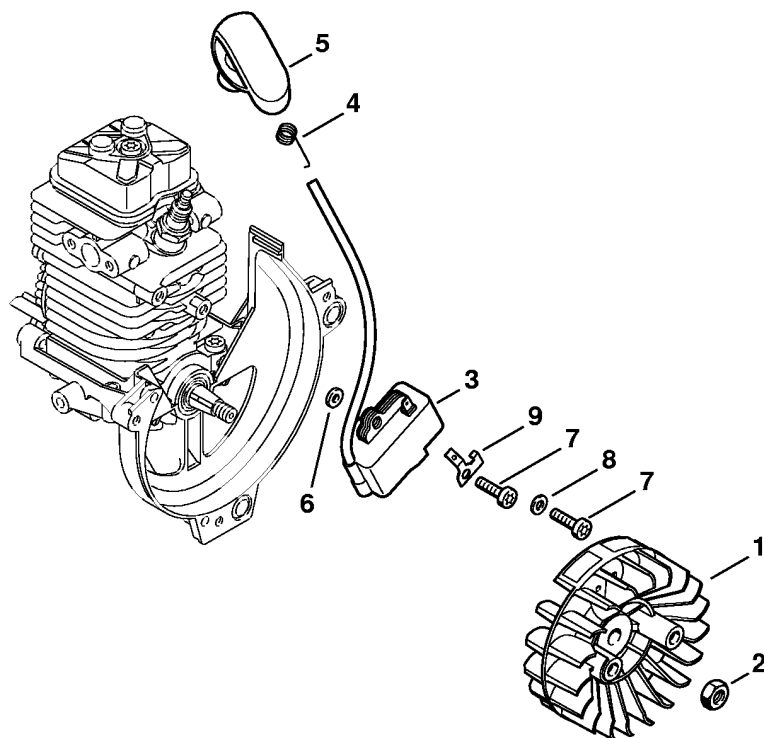
Ссылка №	Код артикула	К-во	Наименование	Включая	Техническая информация
1	4180 140 0603	1	Шумоглушитель		
2	4180 140 0602	1	Шумоглушитель USA, BR	3, 4	
3	4180 141 9001	1	Решётка USA, BR		
4	9039 448 0656	1	Самонарезающий винт M4 x 9,6 USA, BR		
5	9075 478 4159	3	Винт с цилиндрической головкой IS-D5 x 24		
6	4180 149 0600	1	Уплотнение глушителя		
7	4180 140 1006	1	Крышка фильтра	9	
8	* 4180 140 1000	1	Крышка фильтра	9	43.2008
9		1	Винт с цилиндрической головкой IS M5 x 2 (D)		
10	4180 120 1800	1	Фильтр		
11	4180 140 2805	1	Корпус фильтра	12	
12		1	Шестигранная гайка M5 (D)		
13	9216 261 0700	2	Шестигранная гайка M5		
14	4180 182 9502	1	Поворотный рычаг		
15	* 4180 182 9500	1	Поворотный рычаг		43.2008
16	4114 149 1205	1	Уплотнение		
17	4180 120 0611	1	Карбюратор C1Q-S174	14	
18	* 4180 120 0604	1	Карбюратор C1Q-S110D	15	43.2008
19	* 4180 120 0603	1	Карбюратор C1Q-S88	15	3.2006
20	4180 141 8601	1	Импульсный шланг		
21	4140 129 0900	1	Уплотнение		
22	9075 478 4167	2	Винт с цилиндрической головкой IS-D5 x 32		
23	4180 182 7601	1	Зажимный элемент		
24	9022 313 0680	1	Винт с цилиндрической головкой IS M4 x 16		
25	4180 120 2303	1	Промежуточный фланец	26	
26	9007 319 1135	2	Винт с шестигранной головкой M5 x 65		
27	4180 123 0600	1	Защитное покрытие		
28	9286 929 0030	2	Насадная гайка 40x2,5x5		
29	9074 478 3025	2	Винт с цилиндрической головкой IS-P4 x 16		
30	4180 129 0900	1	Уплотнение		
31	4180 080 1600	1	Кожух		
32	4180 080 1605	1	Кожух USA	33 - 35	
33	0000 967 7236	1	Табличка с		

(1) НТ 100, (2) НТ 101

## Шумоглушитель - Воздушный фильтр

Ссылка №	Код артикула	К-во	Наименование	Включая	Техническая информация
			предупредительной надписью Запорное устройство топливного бака USA		
34	* 0000 967 7240	1	Табличка с предупредительной надписью Запорное устройство топливного бака USA		10.2011
35	* 0000 967 4066	1	Предупреждающее указание Защитный экран от искр USA		
36	9075 478 4159	3	Винт с цилиндрической головкой IS-D5 x 24		
	4180 007 1006	1	Набор уплотнений	6, 16, 21, 30	



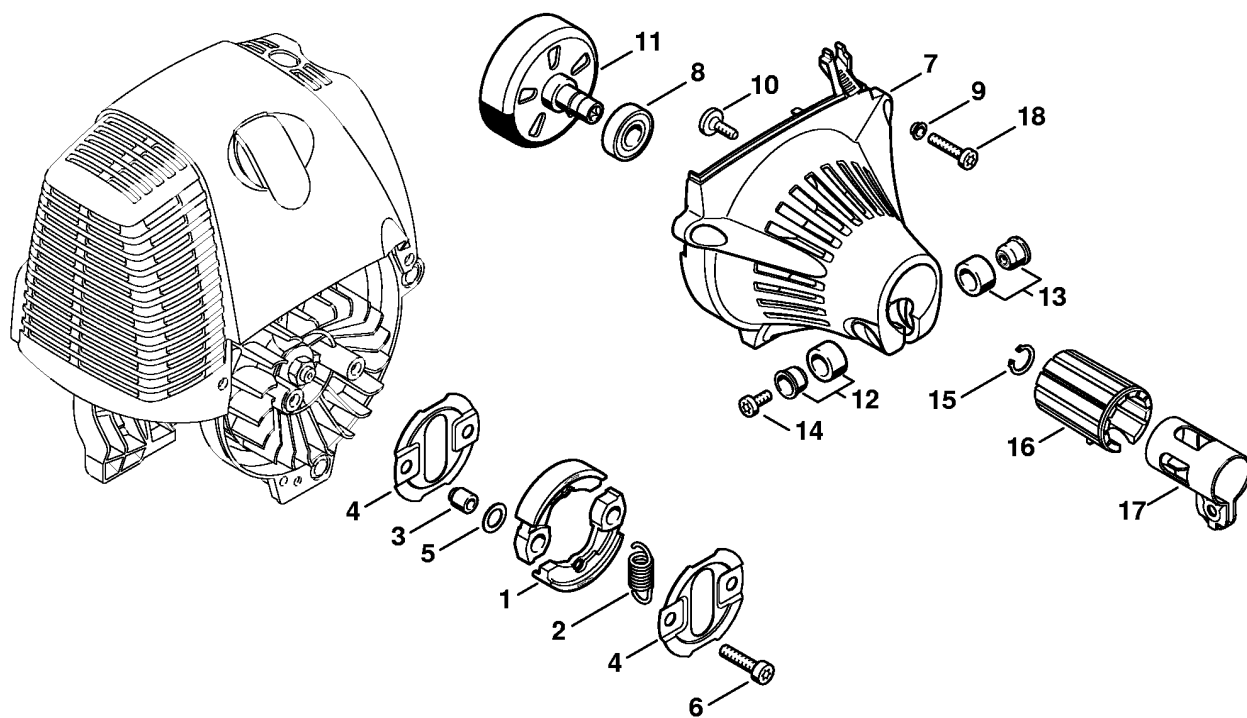


249ET036 SC

(1) HT 100, (2) HT 101

**Система зажигания**

Ссылка №	Код артикула	К-во	Наименование	Включая	Техническая информация
1	4180 400 1200	1	Маховик		25.2005
2	9210 261 1140	1	Шестигранная гайка M8 x1		
3	4180 400 1308	1	Модуль зажигания	4, 5, 6	10.2011 33.2008
4	0000 998 0604	1	Витая изгибная пружина		
5	4180 405 1000	1	Штекер провода системы зажигания		
6	4180 404 9300	2	Шайба		
7	9075 478 3018	2	Винт с цилиндрической головкой IS-D4 x 18		
8	9291 021 0100	1	Шайба 4,3		
9	4180 431 2100	1	Вставной язычок		

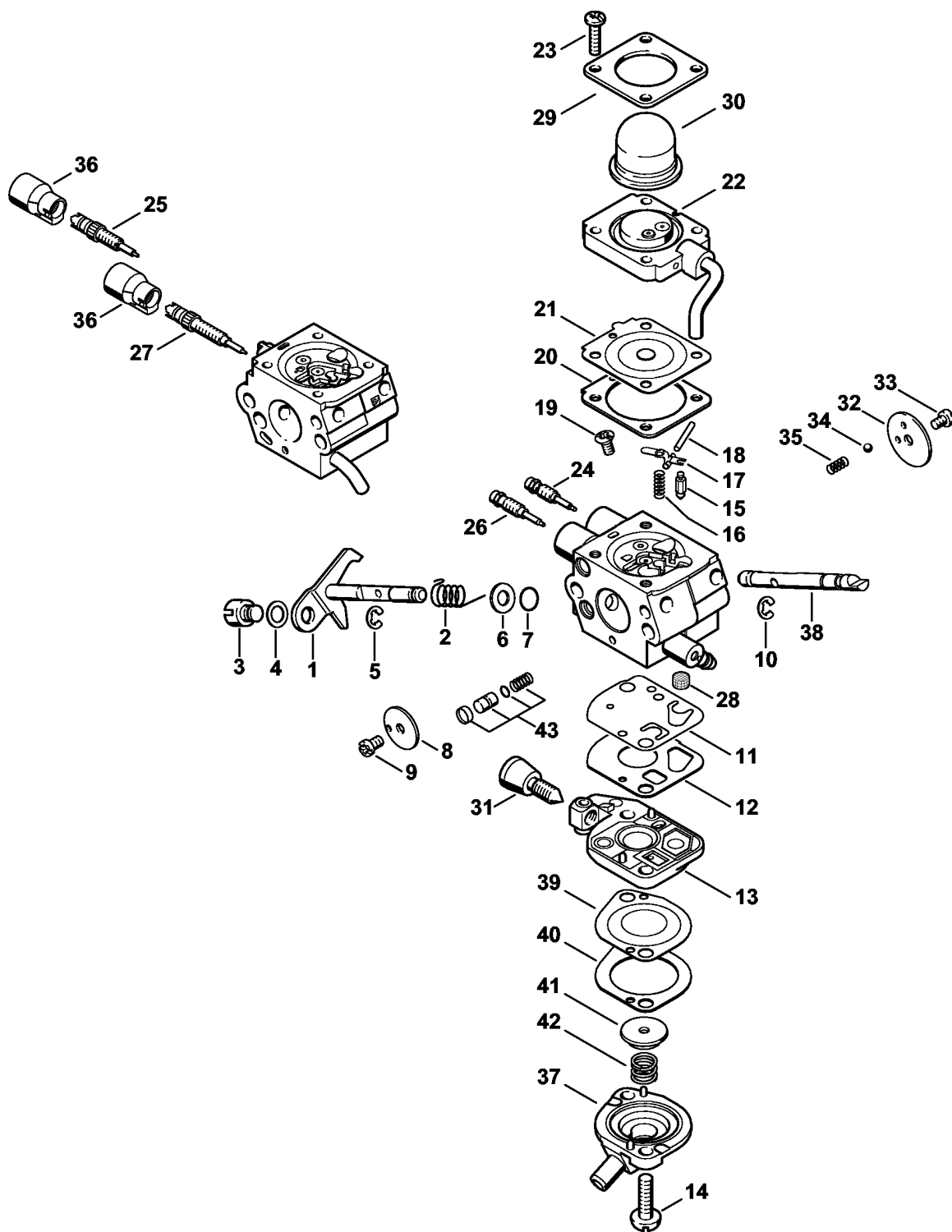


388ET001 SC

(1) HT 100, (2) HT 101

## Муфта, Корпус вентилятора

Ссылка №	Код артикула	К-во	Наименование	Включая	Техническая информация
1	4180 160 2000	1	Муфта	2	
2	0000 997 5902	1	Пружина растяжения		
3	0000 961 0601	2	Кольцо		
4	4180 162 1000	2	Защитный диск		
5	0000 958 1000	2	Шайба 16 x 10 x 0,5		
6	9022 341 1350	2	Винт с цилиндрической головкой IS-M6 x 25		
7	4180 080 1809	1	Корпус вентилятора	8, 10	
8	9503 003 6461	1	Радиальный шарикоподшипник 6201-2Z		
9	* 9416 868 6510	3	Полая заклёпка 6,5 x 0,5 x 3		10.2011
10	0000 951 1105	1	Винт с цилиндрической головкой IS P5 x 14		
11	4180 160 2900	1	Барабан сцепления		
12	4180 790 7205	1	Гильза		
13	4180 790 7200	1	Гильза		
14	9022 341 0980	1	Винт с цилиндрической головкой IS-M5 x 16		
15	9455 621 1130	1	Пружинное стопорное кольцо 12 x 1		
	4180 790 4700	1	Зажимная скоба	14, 16, 17	
16		1	Резиновый элемент (D)		
17		1	Зажимная скоба (D)		
18	9075 478 4159	3	Винт с цилиндрической головкой IS-D5 x 24		



(1) HT 100, (2) HT 101

## Карбюратор C1Q-S174, C1Q-S131

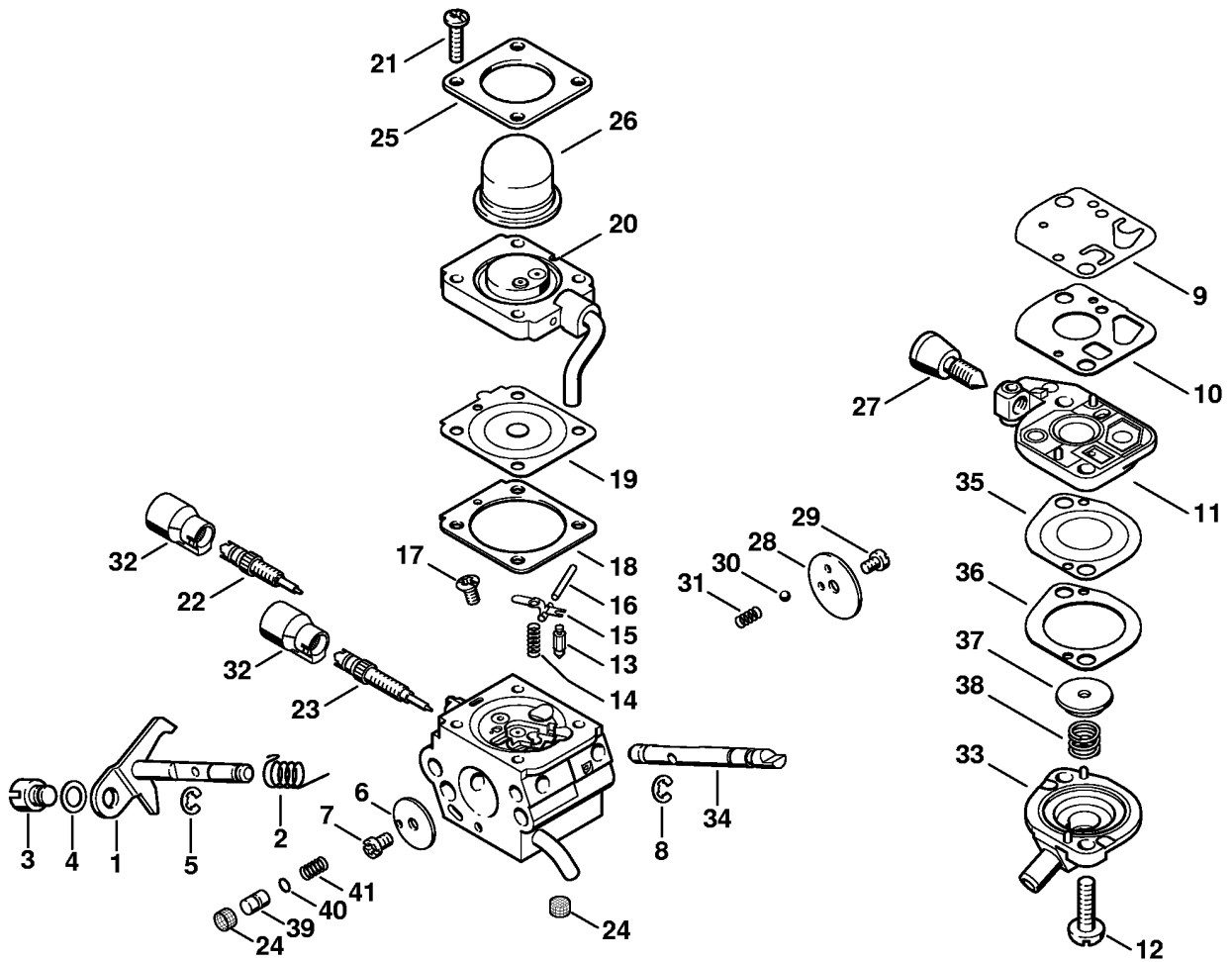
Ссылка №	Код артикула	К-во	Наименование	Включая	Техническая информация
	4180 120 0611	1	Карбюратор C1Q-S174	1 - 24, 26, 28 - 35, 37 - 43	
	* 4180 120 0608	1	Карбюратор C1Q-S131C (C)	1 - 23, 25, 27 - 43	4.2012
1	4180 120 7105	1	Дроссельный вал с рычагом		
2	4180 122 3005	1	Пружина		
3	4180 121 8900	1	Палец		
4	4137 121 8600	1	Шайба		
5	1120 122 9000	1	Пружинное стопорное кольцо		
6	4180 121 8601	1	Шайба		
7	4180 122 3601	1	Уплотнительное кольцо		
8	4180 121 3300	1	Дроссельная заслонка		
9	1125 122 7403	1	Винт с полукруглой головкой		
10	1125 122 9001	1	Стопорная шайба		
11	4180 121 4800	1	Диафрагма насоса		
12	4180 129 0901	1	Уплотнение		
13	4180 120 2602	1	Крышка насоса	31	
14	4180 122 7101	2	Винт		
15	4116 121 5100	1	Впускная игла		
16	1120 122 3004	1	Пружина		
17	1125 121 5000	1	Впускной регулировочный рычаг		
18	1120 121 9200	1	Ось		
19	1120 122 6600	1	Шпилька		
20	4180 129 0902	1	Уплотнение		
21	4314 121 4700	1	Регулировочная мембрана		
22	4180 120 2207	1	Фланец		
23	4226 122 7100	4	Винт		
24	4180 122 6705	1	Главный регулировочный винт		
25	* 4180 122 6701	1	Главный регулировочный винт		4.2012
26	4180 122 6803	1	Винт настройки оборотов холостого хода		
27	* 4180 122 6802	1	Винт настройки оборотов холостого хода		4.2012
28	1120 121 7800	1	Сетка фильтра		
29	4140 121 0800	1	Запорная крышка		

(1) HT 100, (2) HT 101

## Карбюратор C1Q-S174, C1Q-S131

Ссылка №	Код артикула	К-во	Наименование	Включая	Техническая информация
30	4226 121 2700	1	Колпачок		
31	4140 122 6200	1	Упорный винт настройки холостого хода		
32	4128 121 2900	1	Воздушная заслонка		
33	1125 122 7403	1	Винт с полукруглой головкой		
34	4119 122 4200	1	Шарик		
35	4119 122 3002	1	Пружина		
36	* 4229 121 2701	2	Колпачок		4.2012
37	4180 121 0801	1	Запорная крышка		
38	4180 121 3003	1	Пусковой вал		
39	4180 121 4801	1	Диафрагма насоса		
40	4180 129 0903	1	Уплотнение		
41	4180 121 8600	1	Шайба		
42	4180 122 3001	1	Пружина		
43	4180 120 9704	1	Комплект - Поршень насоса		
	4180 007 1060	1	Комплект - Карбюраторные детали	11, 12, 20, 21, 39, 40	

**Карбюратор C1Q-S110 (43.2008)**



260ET004 SC

(1) HT 100, (2) HT 101



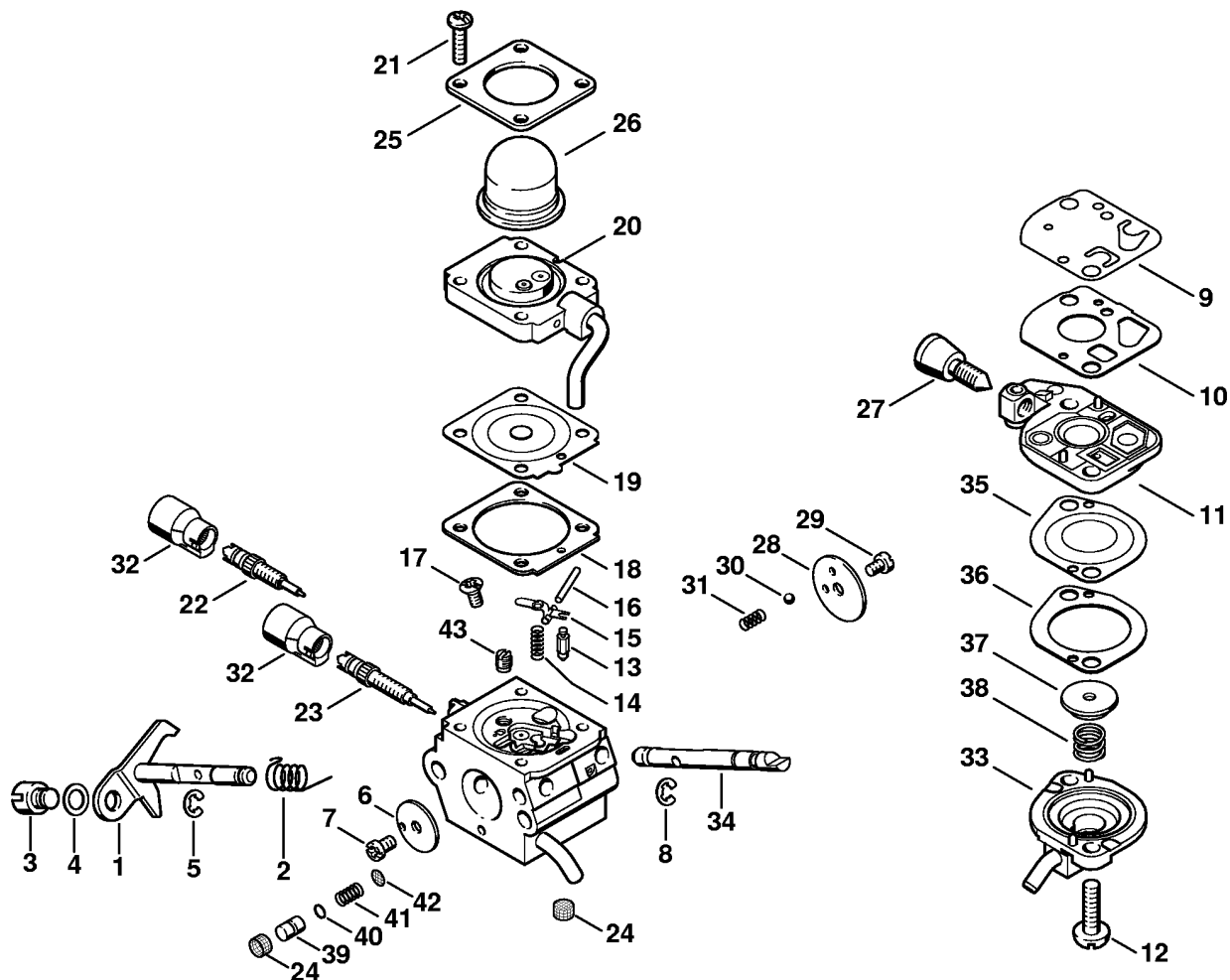
## Карбюратор C1Q-S110 (43.2008)

Ссылка №	Код артикула	К-во	Наименование	Включая	Техническая информация
	* 4180 120 0604	1	Карбюратор C1Q-S110D	1 - 41	43.2008
1	* 4180 120 7102	1	Дроссельный вал с рычагом		43.2008
2	* 4180 122 3000	1	Пружина		43.2008
3	* 4128 121 8901	1	Палец		43.2008
4	* 4137 121 8600	1	Шайба		43.2008
5	* 1120 122 9000	1	Пружинное стопорное кольцо		43.2008
6	* 4180 121 3300	1	Дроссельная заслонка		43.2008
7	* 1125 122 7403	1	Винт с полукруглой головкой		43.2008
8	* 1125 122 9001	1	Стопорная шайба		43.2008
9	* 4180 121 4800	1	Диафрагма насоса		43.2008
10	* 4180 129 0901	1	Уплотнение		43.2008
11	* 4180 120 2602	1	Крышка насоса	27	43.2008
12	* 4180 122 7101	2	Винт		43.2008
13	* 4116 121 5100	1	Впускная игла		43.2008
14	* 1120 122 3004	1	Пружина		43.2008
15	* 1125 121 5000	1	Впускной регулировочный рычаг		43.2008
16	* 1120 121 9200	1	Ось		43.2008
17	* 1120 122 6600	1	Шпилька		43.2008
18	* 4180 129 0902	1	Уплотнение		43.2008
19	* 4314 121 4700	1	Регулировочная мембрана		43.2008
20	* 4180 120 2207	1	Фланец		43.2008
21	* 4226 122 7100	4	Винт		43.2008
22	* 4180 122 6701	1	Главный регулировочный винт		43.2008
23	* 4180 122 6802	1	Винт настройки оборотов холостого хода		43.2008
24	* 1120 121 7800	2	Сетка фильтра		43.2008
25	* 4140 121 0800	1	Запорная крышка		43.2008
26	* 4226 121 2700	1	Колпачок		43.2008
27	* 4140 122 6200	1	Упорный винт настройки холостого хода		43.2008
28	* 4128 121 2900	1	Воздушная заслонка		43.2008
29	* 1125 122 7403	1	Винт с полукруглой головкой		43.2008
30	* 4119 122 4200	1	Шарик		43.2008
31	* 4119 122 3002	1	Пружина		43.2008

(1) НТ 100, (2) НТ 101

## Карбюратор C1Q-S110 (43.2008)

Ссылка №	Код артикула	К-во	Наименование	Включая	Техническая информация
32	* 4229 121 2701	2	Колпачок		43.2008
33	* 4180 121 0801	1	Запорная крышка		43.2008
34	* 4180 121 3002	1	Пусковой вал		43.2008
35	* 4180 121 4801	1	Диафрагма насоса		43.2008
36	* 4180 129 0903	1	Уплотнение		43.2008
37	* 4180 121 8600	1	Шайба		43.2008
38	* 4180 122 3001	1	Пружина		43.2008
39	* 4180 121 5803	1	Поршень насоса		43.2008
40	* 4180 122 3600	1	Уплотнительное кольцо		43.2008
41	* 4180 122 3002	1	Пружина		43.2008
	* 4180 007 1060	1	Комплект - Карбюраторные детали	9, 10, 18, 19, 35, 36	43.2008



249ET006 SC

(1) HT 100, (2) HT 101

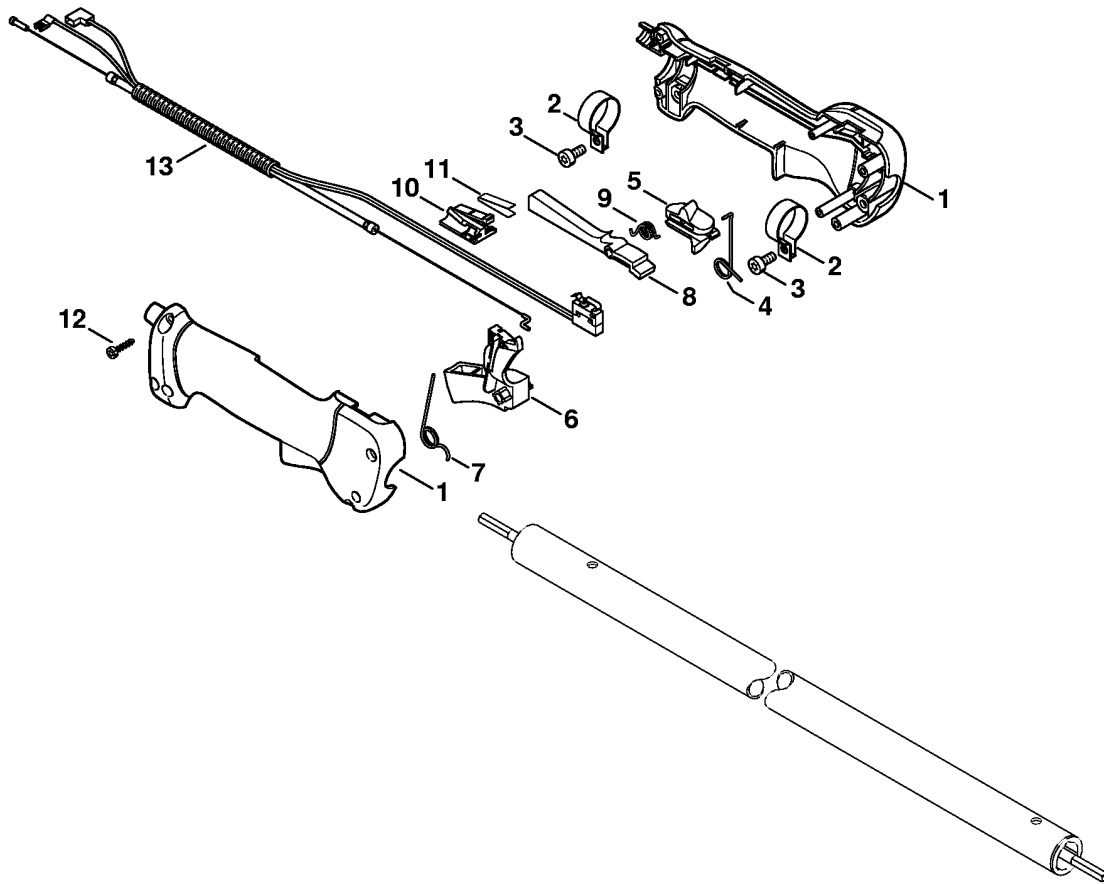
**Карбюратор C1Q-S88 (03.2006)**

Ссылка №	Код артикула	К-во	Наименование	Включая	Техническая информация
	* 4180 120 0603	1	Карбюратор C1Q-S88 (C)	1 - 43	3.2006
1	* 4180 120 7100	1	Дроссельный вал с рычагом		3.2006
2	* 4180 122 3000	1	Пружина		3.2006
3	* 4128 121 8901	1	Палец		3.2006
4	* 4137 121 8600	1	Шайба		3.2006
5	* 1120 122 9000	1	Пружинное стопорное кольцо		3.2006
6	* 4180 121 3300	1	Дроссельная заслонка		3.2006
7	* 1125 122 7403	1	Винт с полукруглой головкой		3.2006
8	* 1125 122 9001	1	Стопорная шайба		3.2006
9	* 4180 121 4800	1	Диафрагма насоса		3.2006
10	* 4180 129 0901	1	Уплотнение		3.2006
11	* 4180 120 2600	1	Крышка насоса	27	3.2006
12	* 4180 122 7101	2	Винт		3.2006
13	* 4116 121 5100	1	Впускная игла		3.2006
14	* 1123 122 3001	1	Пружина		3.2006
15	* 1125 121 5000	1	Впускной регулировочный рычаг		3.2006
16	* 1120 121 9200	1	Ось		3.2006
17	* 1120 122 6600	1	Шпилька		3.2006
18	* 4180 129 0902	1	Уплотнение		3.2006
19	* 4314 121 4700	1	Регулировочная мембрана		3.2006
20	* 4180 120 2206	1	Фланец		3.2006
21	* 4226 122 7100	4	Винт		3.2006
22	* 4229 122 6701	1	Главный регулировочный винт		3.2006
23	* 4180 122 6800	1	Винт настройки оборотов холостого хода		3.2006
24	* 1120 121 7800	2	Сетка фильтра		3.2006
25	* 4140 121 0800	1	Запорная крышка		3.2006
26	* 4226 121 2700	1	Колпачок		3.2006
27	* 4180 122 6200	1	Упорный винт настройки холостого хода		3.2006
28	* 4128 121 2900	1	Воздушная заслонка		3.2006
29	* 1125 122 7403	1	Винт с полукруглой головкой		3.2006
30	* 4119 122 4200	1	Шарик		3.2006
31	* 4119 122 3002	1	Пружина		3.2006

**Карбюратор C1Q-S88 (03.2006)**

Ссылка №	Код артикула	К-во	Наименование	Включая	Техническая информация
32	* 4229 121 2701	2	Колпачок		3.2006
33	* 4180 121 0801	1	Запорная крышка		3.2006
34	* 4180 121 3000	1	Пусковой вал		3.2006
35	* 4180 121 4801	1	Диафрагма насоса		3.2006
36	* 4180 129 0903	1	Уплотнение		3.2006
37	* 4180 121 8600	1	Шайба		3.2006
38	* 4180 122 3001	1	Пружина		3.2006
39	* 4180 121 5801	1	Поршень насоса		3.2006
40	* 4180 122 3600	1	Уплотнительное кольцо		3.2006
41	* 4180 122 3002	1	Пружина		3.2006
42	* 1120 121 7801	1	Сетка фильтра		3.2006
43	* 4180 121 5600	1	Фиксированный жиклер 0.32		3.2006
	* 4180 007 1060	1	Комплект - Карбюраторные детали	9, 10, 18, 19, 35, 36	3.2006

**Ручка**

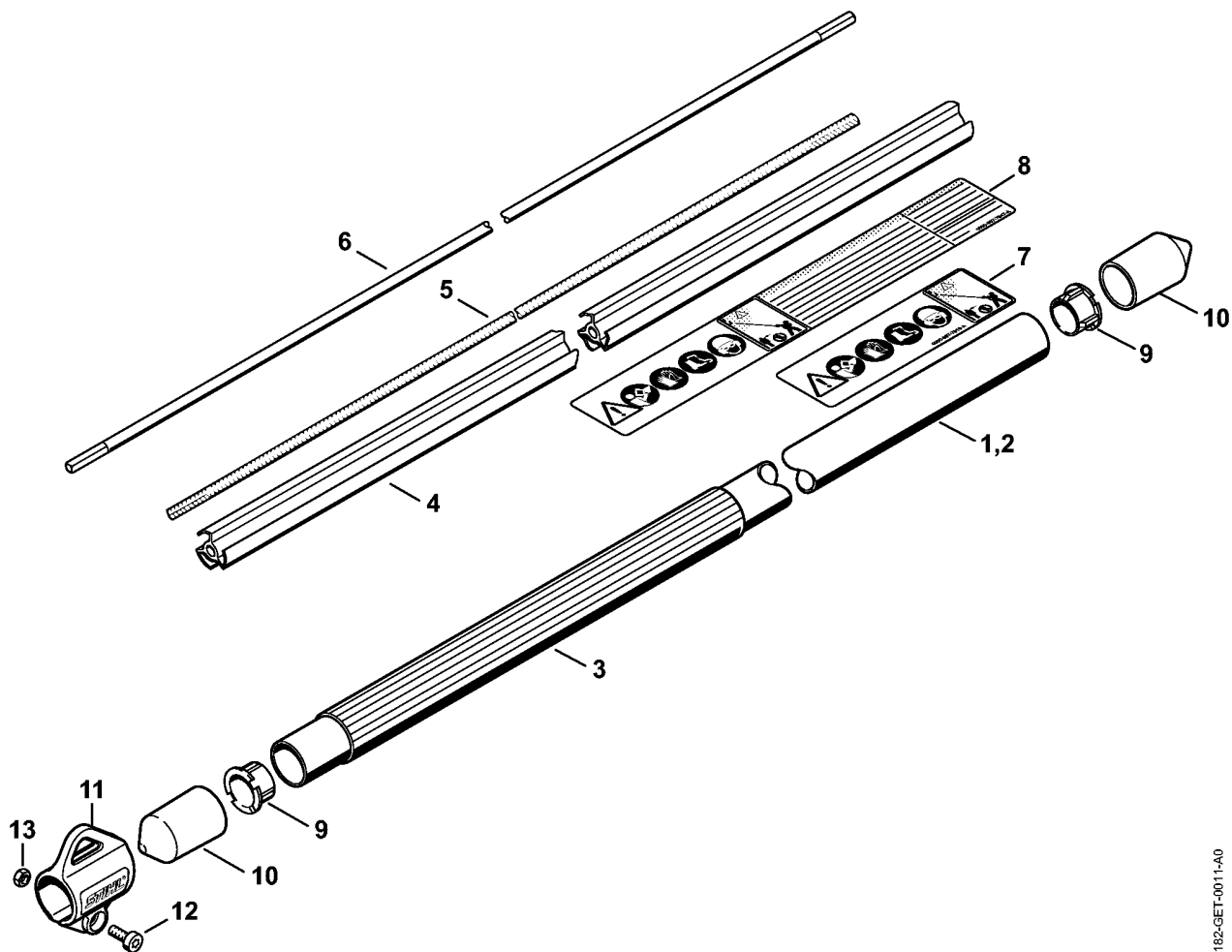


246ET005 SC

(1) HT 100, (2) HT 101

## Ручка

Ссылка №	Код артикула	К-во	Наименование	Включая
	4137 790 1307	1	Рукоятка управления	1 - 12
1	4137 790 0300	1	Ручка	
2	4137 791 9400	2	Зажимная скоба	
3	9022 341 0960	2	Винт с цилиндрической головкой IS-M5 x 12	
4	4137 182 4505	1	Витая изгибная пружина	
5	4137 182 1701	1	Комбинированный шибер	
6	4137 182 1001	1	Рычаг управления дроссельной заслонкой	
7	4137 182 4504	1	Витая изгибная пружина	
8	4137 182 0802	1	Стопорный рычаг	
9	4128 182 4501	1	Витая изгибная пружина	
10	4128 793 3000	1	Заслонка	
11	4128 791 3100	1	Пружина	
12	9074 478 3025	4	Винт с цилиндрической головкой IS-P4 x 16	
13	4180 180 1150	1	Трос управления дроссельной заслонкой	



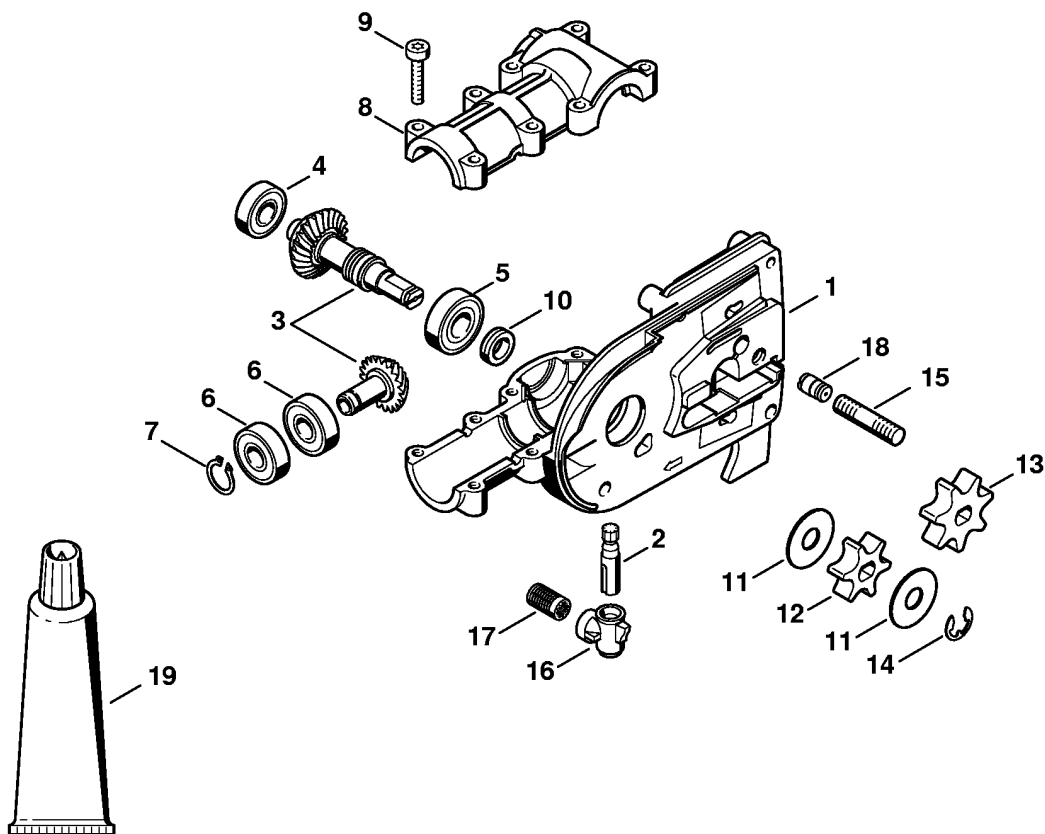
4182-GET-0011-A0



**Хвостовик НТ 100**

Ссылка №	Код артикула	К-во	Наименование	Включая	Техническая информация
1	4182 710 7116	1	Штанга Ø 25,4 мм (1)	3 - 5, 7, 9, 10	
2	4182 710 7117	1	Штанга Ø 25,4 мм USA (1)	3 - 5, 8 - 10	
3	4138 791 2010	1	Шланг рукоятки (1)		
4	4137 711 7300	1	Опорная труба 1455 мм (1)		
5	4137 711 3202	1	Ведущий вал (1)		
6	* 4137 711 3200	1	Ведущий вал (1)		11.2005
7	0000 967 7319	1	Предупреждающее указание (1)		
8	0000 967 7347	1	Предупреждающее указание НТ USA (1)		
9	4137 711 2101	2	Пробка (1)		
10	4133 717 2000	2	Колпачок (1)		
11	0000 790 8801	1	Прошина переносного ремня (1)	12, 13	
12	9022 341 0980	1	Винт с цилиндрической головкой IS-M5 x 16 (1)		
13	9210 261 0700	1	Шестигранная гайка М5 (1)		

(1) НТ 100, (2) НТ 101

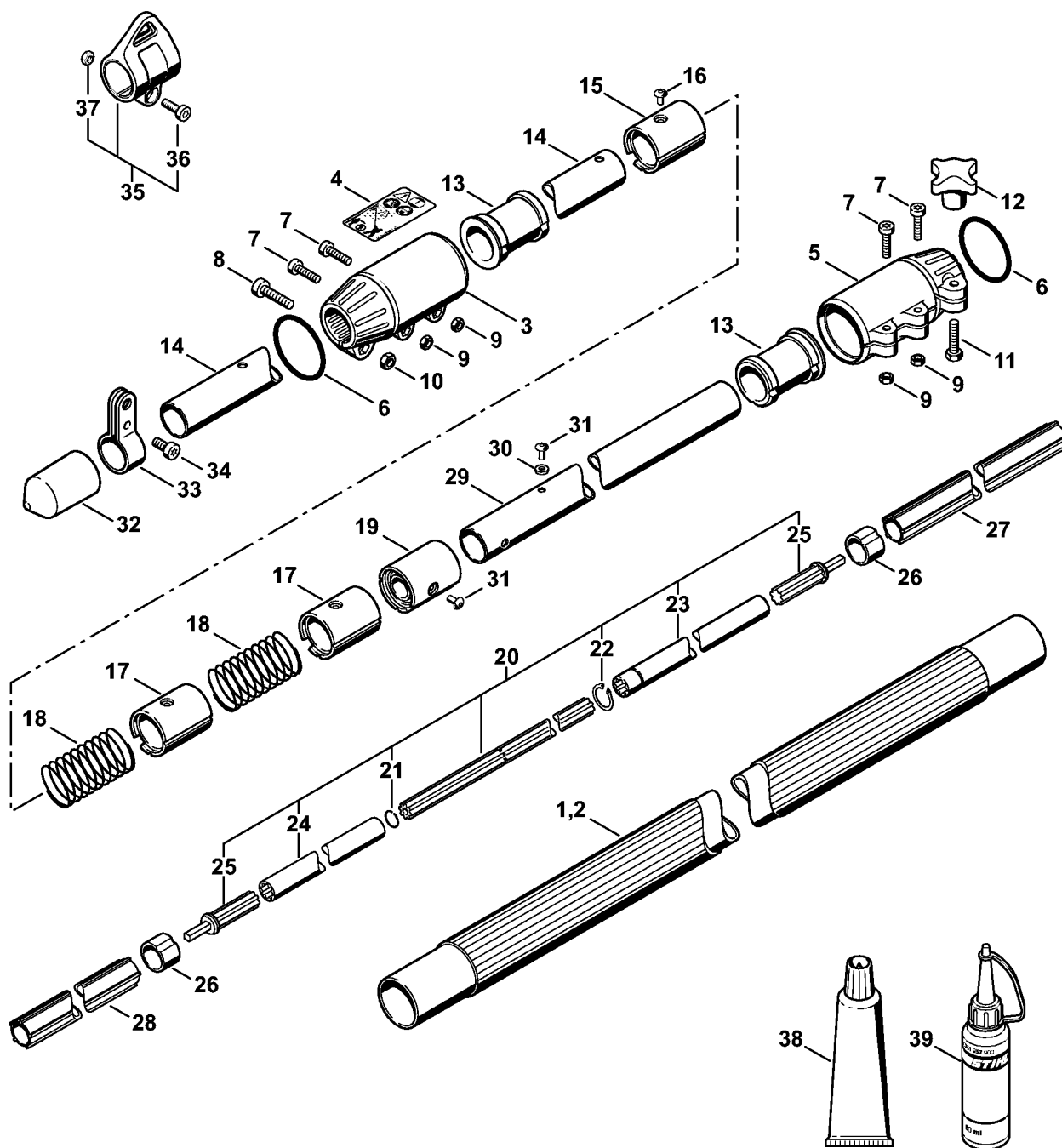


246ET007 SC

## Передача НТ 100 (11.2005)

Ссылка №	Код артикула	К-во	Наименование	Включая	Техническая информация
	* 4182 640 0116	1	Редуктор (1)	1 - 15	15.2013 11.2005
1	* 4182 641 0300	1	Корпус передачи (1)		15.2013 11.2005
2	* 4138 640 3200	1	Масляный насос (1)		11.2005
3	* 4138 640 7303	1	Набор шестерней 1,27 (1)		11.2005
4	* 9503 003 9860	1	Радиальный шарикоподшипник 609-2RS (1)		11.2005
5	* 9503 003 5190	1	Радиальный шарикоподшипник 6001-2RS (1)		11.2005
6	* 9503 003 5030	2	Радиальный шарикоподшипник 6000-2RS (1)		11.2005
7	* 9455 621 0850	1	Пружинное стопорное кольцо 10 x 1 (1)		11.2005
8	* 4138 641 0400	1	Крышка редуктора (1)		11.2005
9	* 9022 371 1050	8	Винт с цилиндрической головкой IS-M5 x 25 (1)		11.2005
10	* 4138 642 8200	1	Кольцо (1)		11.2005
11	* 0000 958 0506	2	Шайба (1)		11.2005
12	* 4138 642 1201	1	Цепная звёздочка 3/8" Ріссо 6 зубьев (1)		11.2005
13	* 1206 642 1301	1	Цепная звёздочка 3/8" Ріссо 7 зубьев (1)		11.2005
14	* 9460 624 0801	1	Стопорная шайба 8 x 1,3 (1)		11.2005
15	* 0000 953 1402	1	Шпилька М8 (1)		11.2005
16	* 4138 353 2700	1	Соединительная деталь (1)		11.2005
17	* 1117 647 6801	1	Сетка фильтра (1)		11.2005
18	* 1128 640 9100	1	Клапан (1)		11.2005
19	* 0783 830 2000	1	Уплотнительная масса НТ, красная (В) (1)		11.2005
	* 0781 120 1118	1	Трансмиссионная смазка 225 g (A,B) (1)		11.2005

(1) НТ 100, (2) НТ 101



4182-GET-0018-A0

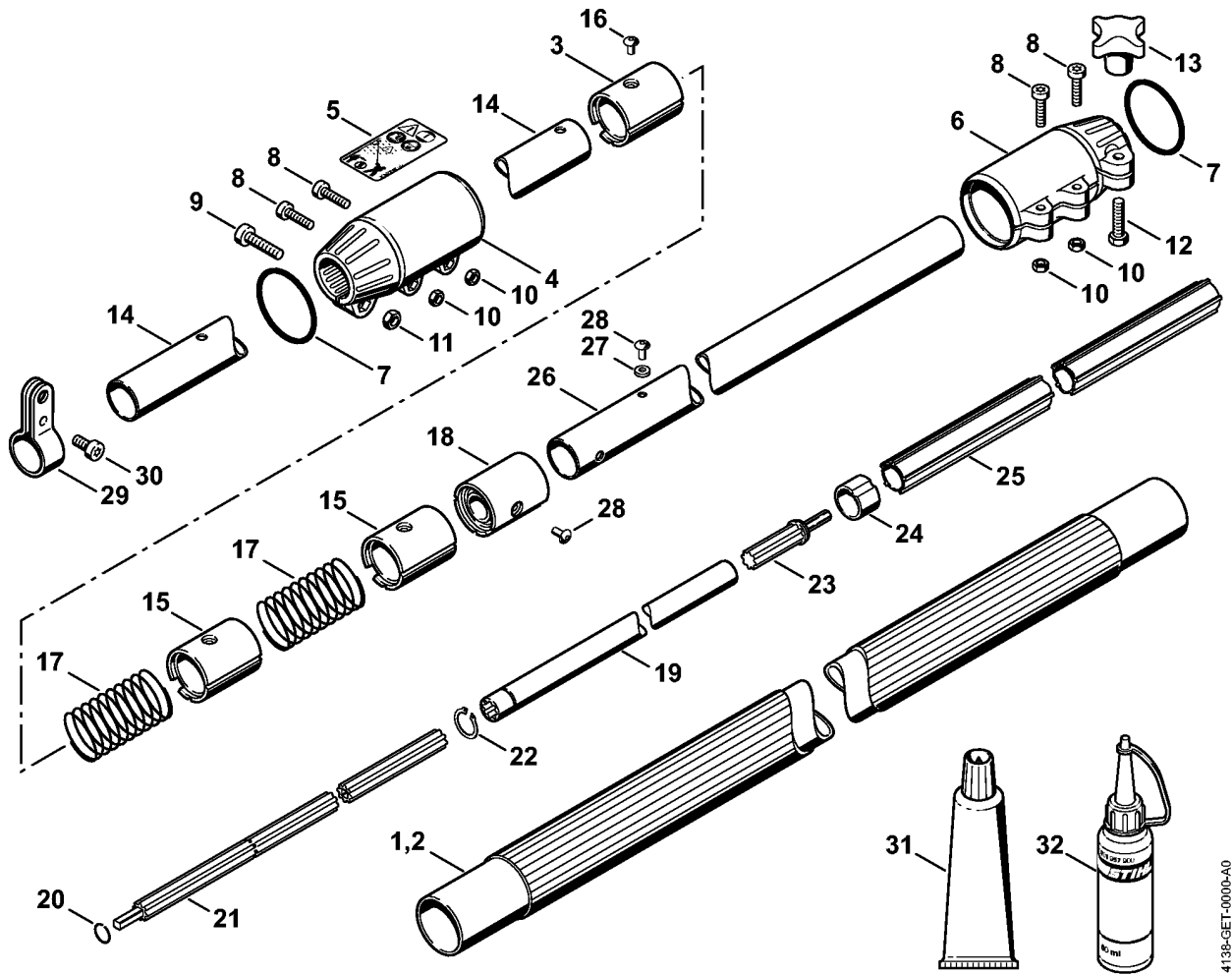
**Хвостовик НТ 101**

Ссылка №	Код артикула	К-во	Наименование	Включая	Техническая информация
1	4182 710 7110	1	Штанга Ø 38 мм (2)	2, 3, 5 - 14, 17, 18, 20, 26 - 29, 32	
2	4138 710 7105	1	Штанга Ø 38 мм x 1,62 м (2)		
3	4138 740 3701	1	Зажимная деталь (2)	4	
4	4182 967 3700	1	Табличка с предупредительной надписью НТ (2)		
5	4138 716 6500	1	Зажимная деталь (2)		
6	9645 948 7995	2	Круглое уплотнительное кольцо 40 x 4 (2)		
7	9022 371 1020	4	Винт с цилиндрической головкой IS-M5 x 20 (2)		
8	9022 341 1300	1	Винт с цилиндрической головкой IS-M6 x 20 (2)		
9	9210 260 0700	4	Шестигранная гайка М5 (2)		
10	9210 319 0900	1	Шестигранная гайка М6 (2)		
11	9008 319 1350	1	Винт с шестигранной головкой М6 x 25 (2)		
12	4138 716 1200	1	Барашковая гайка (2)		
13	4182 791 7201	2	Гильза (2)		
14	4182 710 7111	1	Штанга Ø 25,4 мм (2)	15, 16	
15	4138 740 3200	1	Подшипник (2)		
16	9438 003 3171	1	Глухая заклёпка 4 x 6,5 (2)		
17	4138 740 3200	2	Подшипник (2)		
18	4138 711 9100	2	Пружина (2)		
19	4182 740 3200	1	Подшипник (2)		
20	4182 710 3203	1	Ведущий вал (2)	21 - 24	
21	9458 621 1130	1	Пружинное стопорное кольцо А12 (2)		
22	9455 621 1520	1	Пружинное стопорное кольцо 15 x 1 (2)		
23	4182 710 3204	1	Ведущий вал (2)	25	
24	4182 710 3201	1	Ведущий вал (2)	25	
25	4182 740 3501	1	Поводок (2)		
26	4138 711 9002	2	Кольцо (2)		
27	4138 711 7300	1	Опорная труба 1241 мм (2)		
28	4182 711 7301	1	Опорная труба 400 мм (2)		
29	4182 710 7106	1	Штанга Ø 25,4 мм (2)	19, 30, 31	
30	9291 021 0100	3	Шайба 4,3 (2)		

(1) НТ 100, (2) НТ 101

**Хвостовик НТ 101**

Ссылка №	Код артикула	К-во	Наименование	Включая	Техническая информация
31	9438 003 3171	2	Глухая заклёпка 4 x 6,5 (2)		
32	4133 717 2000	2	Колпачок (2)		
33	4140 007 1006	1	Комплект - Зажимная скоба (2)	34	
34	9022 341 1270	1	Винт с цилиндрической головкой IS-M6 x 14 (2)		
35	0000 790 8803	1	Проушина переносного ремня Ø 25,4 (2)	36, 37	
36	9022 341 0980	1	Винт с цилиндрической головкой IS-M5 x 16 (2)		
37	9210 261 0700	1	Шестигранная гайка M5 (2)		
38	0781 120 6000	1	Консистентная смазка для телескопического хвостовика (B) (2)		
39	0781 957 9000	1	Нагнетаемая жидкость ОН 723 (B) (2)		11.2005



4138-GET-0006-A0

(1) HT 100, (2) HT 101

**Хвостовик НТ 101 (61.2006)**

Ссылка №	Код артикула	К-во	Наименование	Включая	Техническая информация
1	* 4138 710 7103	1	Штанга Ø 38 мм (2)	2, 5 - 15, 17, 19, 25, 26	61.2006
2	* 4138 710 7105	1	Штанга Ø 38 мм x 1,62 м (2)		61.2006
3	* 4138 740 3201	1	Подшипник (2)	4, 16	61.2006
4	* 4138 740 3701	2	Зажимная деталь (2)		61.2006
5	* 4182 967 3700	1	Табличка с предупредительной надписью НТ (2)		61.2006
6	* 4138 716 6500	1	Зажимная деталь (2)		61.2006
7	* 9645 948 7995	2	Круглое уплотнительное кольцо 40 x 4 (2)		61.2006
8	* 9022 371 1020	4	Винт с цилиндрической головкой IS-M5 x 20 (2)		61.2006
9	* 9022 341 1300	1	Винт с цилиндрической головкой IS-M6 x 20 (2)		61.2006
10	* 9210 260 0700	4	Шестигранная гайка M5 (2)		61.2006
11	* 9210 319 0900	1	Шестигранная гайка M6 (2)		61.2006
12	* 9008 319 1350	1	Винт с шестигранной головкой M6 x 25 (2)		61.2006
13	* 4138 716 1200	1	Барашковая гайка (2)		61.2006
14	* 4138 710 7101	1	Штанга Ø 25,4 мм (2)	3, 16	61.2006
15	* 4138 740 3200	2	Подшипник (2)		61.2006
16	* 9438 003 3171	1	Глухая заклёпка 4 x 6,5 (2)		61.2006
17	* 4138 711 9100	2	Пружина (2)		61.2006
18	* 4182 740 3200	1	Подшипник (2)		61.2006
19	* 4138 710 3203	1	Ведущий вал (2)	20 - 23	61.2006
20	* 9458 621 1130	1	Пружинное стопорное кольцо A12 (2)		61.2006
21	*	1	Ведущий вал (D) (2)		61.2006
22	* 9455 621 1520	1	Пружинное стопорное кольцо 15 x 1 (2)		61.2006
23	* 4138 740 3501	1	Поводок (2)		61.2006
24	* 4138 711 9002	1	Кольцо (2)		61.2006
25	* 4138 711 7300	1	Опорная труба 1241 мм (2)		61.2006
26	* 4138 710 7115	1	Штанга Ø 25,4 мм (2)	18, 24, 27, 28	61.2006
27	* 9291 021 0100	3	Шайба 4,3 (2)		61.2006
28	* 9438 003 3171	2	Глухая заклёпка 4 x 6,5 (2)		61.2006
29	* 4140 007 1006	1	Комплект - Зажимная скоба (2)	30	61.2006

(1) НТ 100, (2) НТ 101

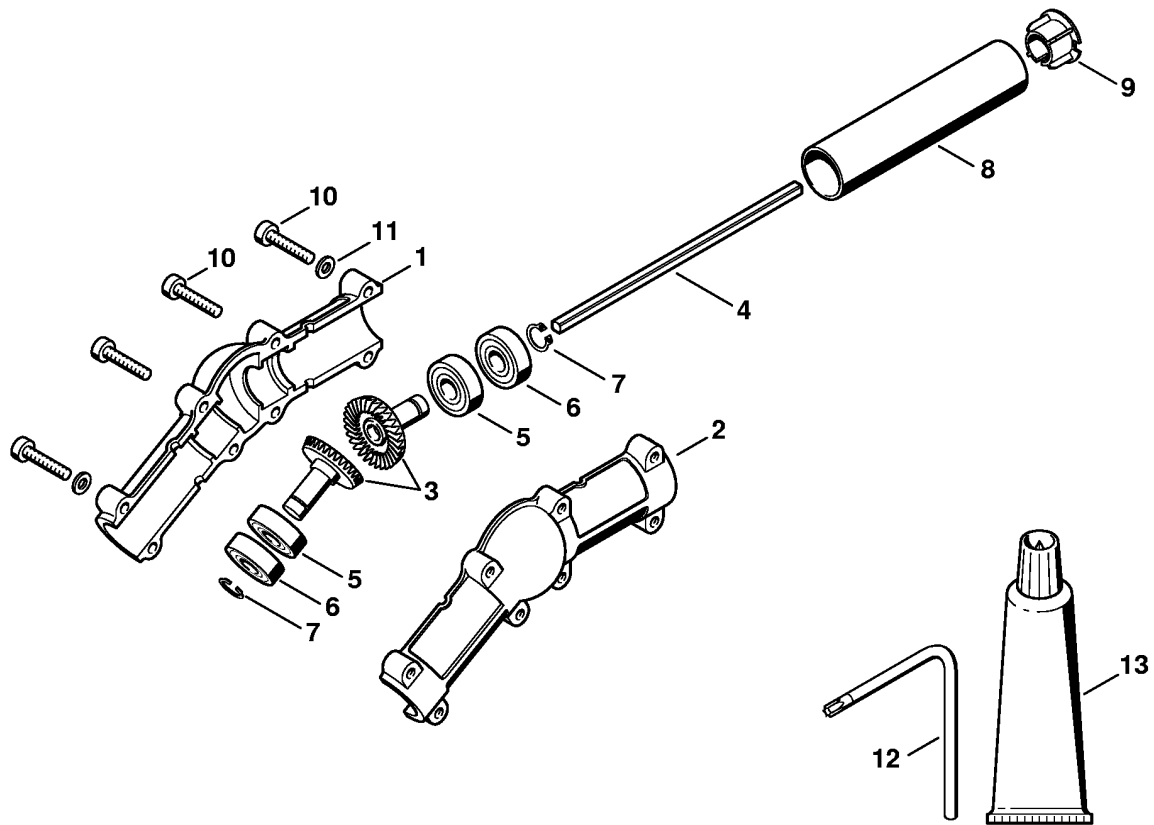


**Хвостовик НТ 101 (61.2006)**

Ссылка №	Код артикула	К-во	Наименование	Включая	Техническая информация
30	* 9022 341 1270	1	Винт с цилиндрической головкой IS-M6 x 14 (2)		61.2006
31	* 0781 120 6000	1	Консистентная смазка для телескопического хвостовика (B) (2)		61.2006
32	* 0781 957 9000	1	Нагнетаемая жидкость ОН 723 (B) (2)		61.2006 11.2005

(1) НТ 100, (2) НТ 101

**Угловая передача**



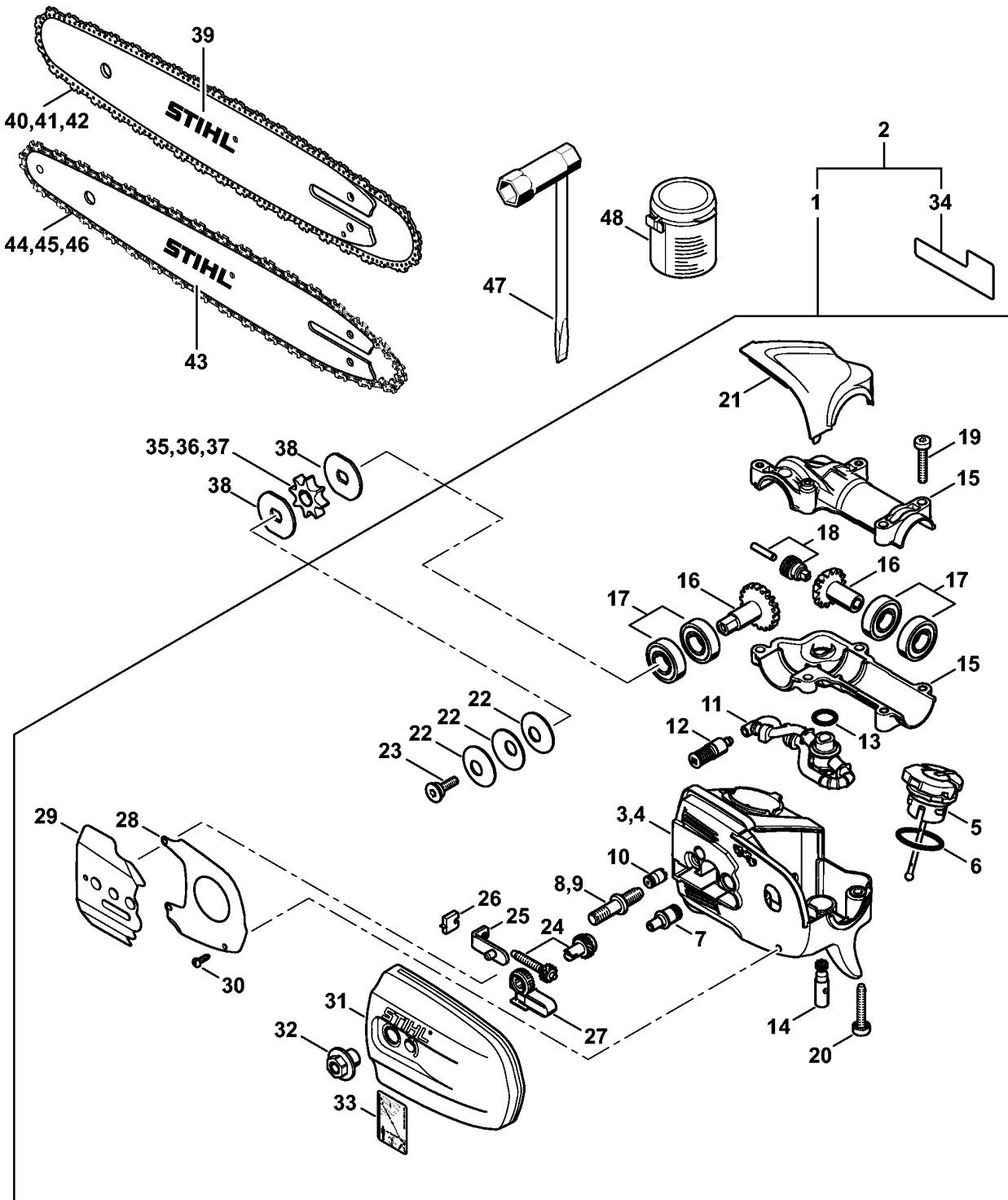
386ET001 SC

(1) HT 100, (2) HT 101

## Угловая передача

Ссылка №	Код артикула	К-во	Наименование	Включая
	4138 640 0201	1	Угловой редуктор (B)	1 - 12
1	4138 641 0302	1	Корпус передачи (B)	
2	4138 641 0303	1	Корпус передачи (B)	
3	4138 640 7304	1	Набор шестерней (B)	4 - 7
4		1	Вал (B,D)	
5	9503 003 5040	2	Радиальный шарикоподшипник 6000-RS (B)	
6	9503 003 0120	2	Радиальный шарикоподшипник 6000-2Z (B)	
7	9455 621 0850	2	Пружинное стопорное кольцо 10 x 1 (B)	
8	4138 711 0201	1	Направляющая труба (B)	
9	4137 711 2101	1	Пробка (B)	
10	9022 371 1050	8	Винт с цилиндрической головкой IS-M5 x 25 (B)	
11	9291 021 0120	4	Шайба 5,3 (B)	
12	0812 370 1000	1	Отвёртка T27 x 120 x 70 (B)	
13	0783 830 2000	1	Уплотнительная масса НТ, красная (B)	
	0781 120 1118	1	Трансмиссионная смазка 225 г (A,B)	

**Передача**



4182-GET-0005-A1

(1) HT 100, (2) HT 101

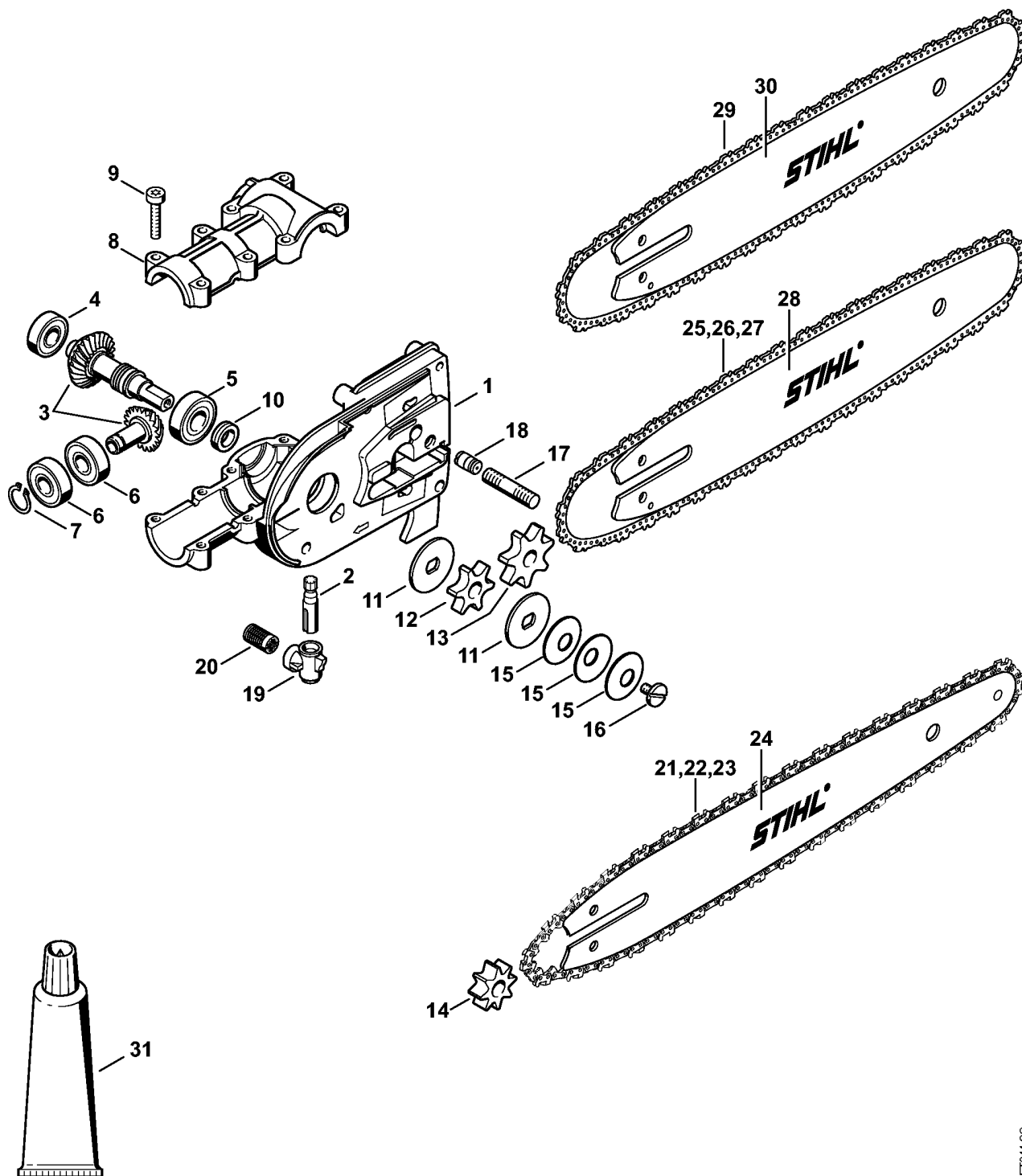
## Передача

Ссылка №	Код артикула	К-во	Наименование	Включая	Техническая информация
1	4182 640 0150	1	Редуктор (1,2)	3, 11, 14 - 16, 19 - 31	38.2016
2	4182 640 0151	1	Редуктор USA (1,2)	4, 11, 14 - 16, 19 - 31, 34	38.2016
3	4182 640 1400	1	Корпус (1,2)	5, 7, 8, 10	
4	4182 640 1402	1	Корпус USA (1,2)	5, 7, 8, 10, 34	
5	0000 350 0539	1	Запорное устройство топливного бака	6	
6	9645 948 2470	1	Круглое уплотнительное кольцо 23 x 3		
7	4182 641 3200	1	Маслопровод		
8	0000 664 2412	1	Шпилька D8		
9	0000 664 2415	1	Шпилька D9/M8 (B)		
10	1128 640 9100	1	Клапан		
11	4182 640 3400	1	Маслозаборный шланг	12, 13	
12	1123 640 3800	1	Всасывающая головка		
13	9645 945 7552	1	RDR 12x2-NBR70		
14	4182 640 3200	1	Масляный насос		
15	4182 640 0552	1	Корпус редуктора		
16	4182 640 7314	1	Набор шестерней	17, 18	
17	4182 007 1004	2	Подшипник в комплекте		
18	4182 640 7100	1	Червяк		
19	9022 371 1073	2	Винт с цилиндрической головкой IS-M5 x 32		
20	9075 478 4168	3	Винт с цилиндрической головкой IS-D5 x 32		
21	4182 641 1001	1	Корпус		
22	9485 648 1694	3	Тарельчатая пружина 28 x 10,2 x 1,25		
23	4182 642 7500	1	Шпилька M5		
24	1123 007 1004	1	Комплект - Цилиндрическое зубчатое колесо / Натяжной болт		
25	1129 640 1900	1	Зажимная подвижная деталь		
26	1123 664 1400	1	Нажимная деталь		
27	4182 664 2200	1	Защитное покрытие		
28	4182 664 1001	1	Боковой лист		
29	4182 664 1000	1	Боковой лист		
30	9104 003 8600	4	Винт с цилиндрической головкой P3 x 10		
31	4182 640 1701	1	Крышка цепной звёздочки	32, 33	
32	0000 995 0800	1	Гайка M8		

(1) HT 100, (2) HT 101

## Передача

Ссылка №	Код артикула	К-во	Наименование	Включая	Техническая информация
33	0000 967 7337	1	Предупреждающее указание НТ (1,2)		
34	0000 967 7507	1	Предупреждающая надпись USA (1,2)		
35	0000 640 2001	1	Цепная звёздочка 1/4" 8 зубьев	38	
36	0000 640 2002	1	Цепная звёздочка 3/8" 6 зубьев	38	
37	0000 640 2003	1	Цепная звёздочка 3/8" 7 зубьев	38	
38	4182 162 8900	2	Шайба		
39	3005 008 3405	1	Направляющая шина 30см/12" 1,1мм/0.043" 1/4"Р		
40	3670 000 0064	1	71PM3 цепь Picco Micro		
41	3670 005 0064	1	71PM3 цепь Picco Micro USA		
42	3670 002 0064	1	71PM3 цепь Picco Micro CDN		
43	3005 008 3403	1	Направляющая шина 25 см 1,1 мм / 1/4" Picco		
44	3670 000 0056	1	71PM3 цепь Picco Micro		
45	3670 005 0056	1	71PM3 цепь Picco Micro USA		
46	3670 002 0056	1	71PM3 цепь Picco Micro CDN		
47	1129 890 3401	1	Комбинированный гаечный ключ		
48	0781 120 1004	1	Трансмиссионная смазка 40 г (B)		



(1) HT 100, (2) HT 101

## Передача (38.2016)

Ссылка №	Код артикула	К-во	Наименование	Включая	Техническая информация
	* 4182 640 0127	1	Редуктор (С)	1 - 11, 14 - 17	38.2016 15.2013
	* 4182 640 0126	1	Редуктор (С)	1 - 13, 15 - 17	38.2016 15.2013
1	* 4182 641 0300	1	Корпус передачи		38.2016 15.2013
2	* 4138 640 3200	1	Масляный насос		38.2016
3	* 4182 640 7303	1	Набор шестерней 1,27		38.2016
4	* 9503 003 9860	1	Радиальный шарикоподшипник 609-2RS		38.2016
5	* 9503 003 5190	1	Радиальный шарикоподшипник 6001-2RS		38.2016
6	* 9503 003 5030	2	Радиальный шарикоподшипник 6000-2RS		38.2016
7	* 9455 621 0850	1	Пружинное стопорное кольцо 10 x 1		38.2016
8	* 4138 641 0400	1	Крышка редуктора		38.2016
9	* 9022 371 1050	8	Винт с цилиндрической головкой IS-M5 x 25		38.2016
10	* 4138 642 8201	1	Кольцо		38.2016
11	* 4182 162 8900	2	Шайба		38.2016
12	* 0000 640 2001	1	Цепная звёздочка 1/4" 8 зубьев	11	38.2016
13	* 0000 640 2002	1	Цепная звёздочка 3/8" 6 зубьев	11	38.2016
14	* 0000 640 2003	1	Цепная звёздочка 3/8" 7 зубьев	11	38.2016
15	* 9485 648 1694	3	Тарельчатая пружина 28 x 10,2 x 1,25		38.2016
16	* 1208 162 4200	1	Шпилька		38.2016
17	* 0000 953 1402	1	Шпилька М8		38.2016
18	* 1128 640 9100	1	Клапан		38.2016
19	* 4138 353 2700	1	Соединительная деталь		38.2016
20	* 1117 647 6801	1	Сетка фильтра		38.2016
21	* 3670 000 0064	1	71PM3 цепь Picco Micro		38.2016
22	* 3670 005 0064	1	71PM3 цепь Picco Micro USA		38.2016
23	* 3670 002 0064	1	71PM3 цепь Picco Micro CDN		38.2016
24	* 3005 008 3405	1	Направляющая шина 30cm/12" 1,1mm/0.043" 1/4"Р		38.2016
25	* 3610 000 0044	1	61PMM3 цепь Picco Micro Mini 3		38.2016
26	* 3610 005 0044	1	61PMM3 цепь Picco Micro Mini 3 USA		38.2016

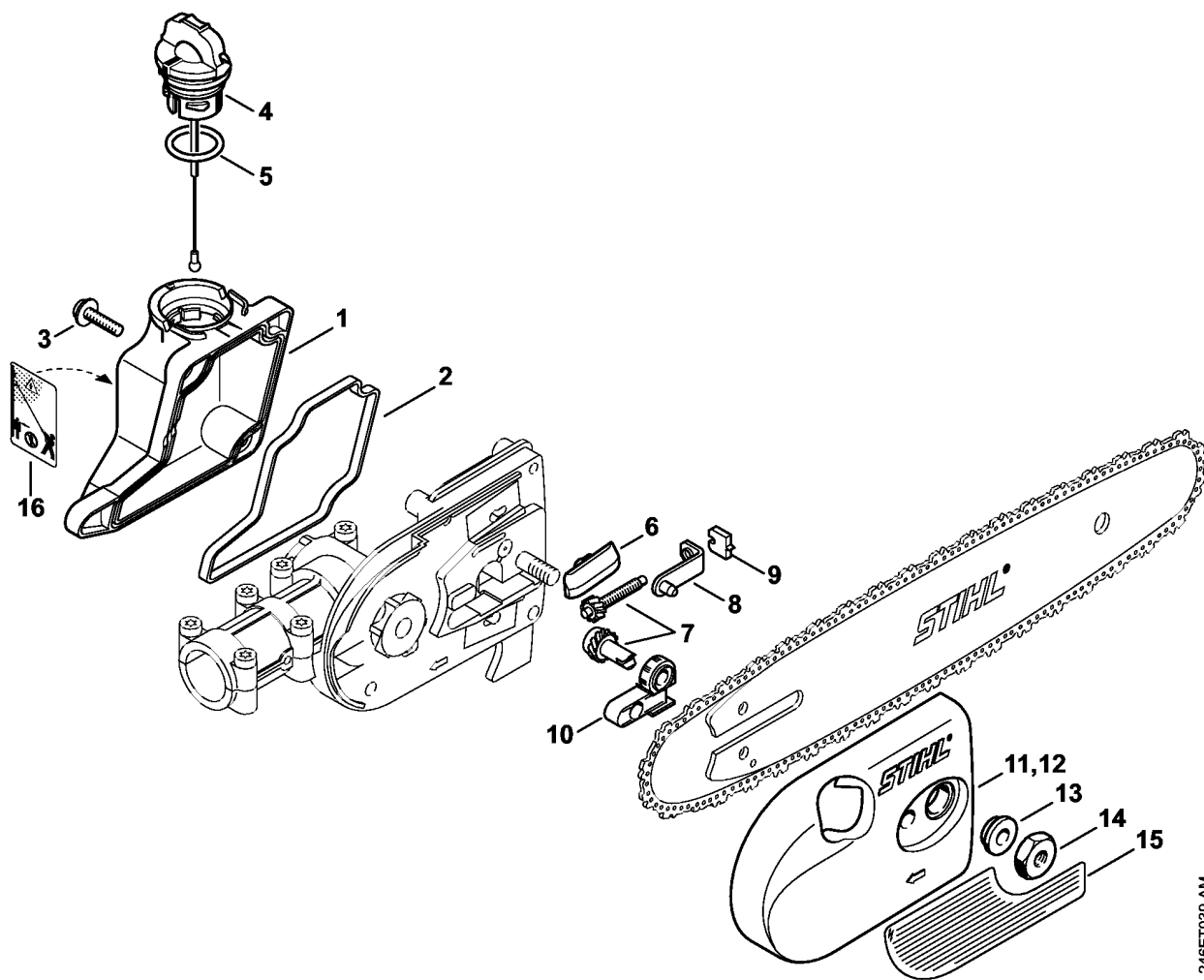
(1) HT 100, (2) HT 101



## Передача (38.2016)

Ссылка №	Код артикула	К-во	Наименование	Включая	Техническая информация
27	* 3610 002 0044	1	61PMM3 цепь Picco Micro Mini 3 CDN		38.2016
28	* 3005 000 3905	1	Направляющая шина 30см/12" 1,1мм/0.043" 3/8"Р		38.2016
29	* 3612 000 0044	1	63PD3 цепь Picco Duro (B)		38.2016 15.2013
30	* 3005 000 7405	1	Направляющая шина 30см/12" 1,3мм/0.05" 3/8"Р (B)		38.2016 15.2013
30	* 3005 000 4805	1	Направляющая шина 30см/12" 1,3мм/0.05" 3/8"Р (B)		38.2016 15.2013
31	* 0783 830 2000	1	Уплотнительная масса НТ, красная (B)		38.2016
	* 0781 120 1118	1	Трансмиссионная смазка 225 г (A,B)		38.2016

**Масляный бачок - Крышка цепной звёздочки (38.2016)**



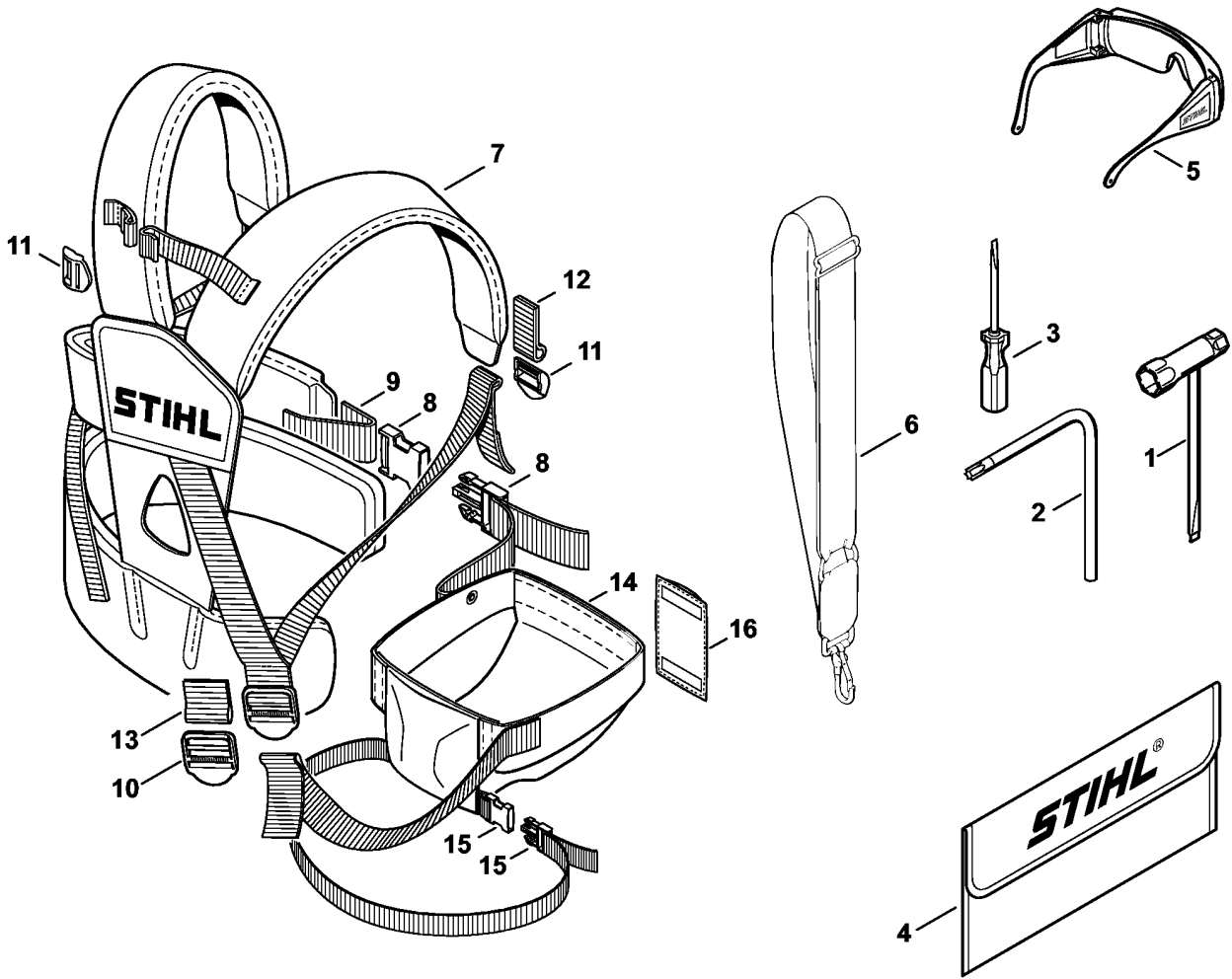
246ET039 AM

(1) HT 100, (2) HT 101

**Масляный бачок - Крышка цепной звёздочки (38.2016)**

Ссылка №	Код артикула	К-во	Наименование	Включая	Техническая информация
1	4182 350 0300	1	Масляный бачок	4, 5, 16	38.2016 8.2012
2	4138 351 1000	1	Уплотнение		38.2016 8.2012
3	0000 951 1100	4	Винт IS-D5x20		38.2016 8.2012
4	0000 350 0537	1	Запорное устройство топливного бака	5	38.2016 8.2012
5	9645 948 2470	1	Круглое уплотнительное кольцо 23 x 3		38.2016 8.2012
6	1123 648 6600	2	Скользкая планка		38.2016 8.2012
7	1129 007 1000	1	Комплект - Цилиндрическое зубчатое колесо / Натяжной болт		38.2016 8.2012
8	1123 640 1900	1	Зажимная подвижная деталь		38.2016 8.2012
9	1123 664 1400	1	Нажимная деталь		38.2016 8.2012
10	1123 664 2200	1	Защитное покрытие		38.2016 8.2012
11	4138 640 1703	1	Крышка цепной звёздочки	13	38.2016 8.2012
12	4138 640 1701	1	Крышка цепной звёздочки USA	13, 15	38.2016 8.2012
13	0000 961 1409	1	Кольцо		38.2016 8.2012
14	0000 955 0801	1	Шестигранная гайка M8		38.2016 8.2012
15	0000 967 7507	1	Предупреждающая надпись USA		
16	0000 967 7337	1	Предупреждающее указание HT		38.2016 8.2012

**Инструмент - Двухплечевой ремень**

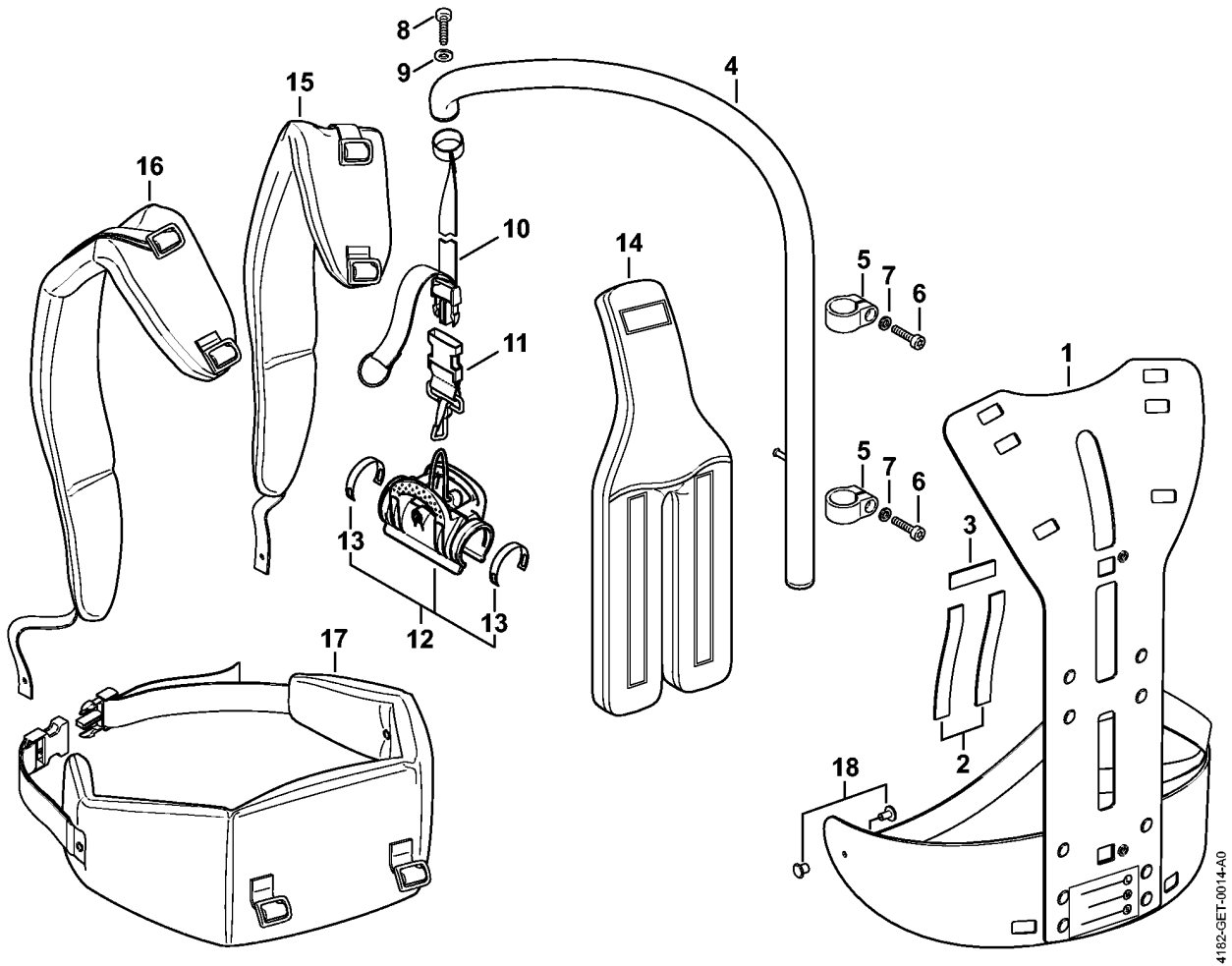


4182-GET-0015-A0

## Инструмент - Двухплечевой ремень

Ссылка №	Код артикула	К-во	Наименование	Включая
1	0000 890 3400	1	Комбинированный гаечный ключ	
2	0812 370 1000	1	Отвёртка T27 x 120 x 70	
3	0000 890 2300	1	Отвертка	
4	0000 891 0810	1	Инструментальная сумка (B)	
5	0000 884 0307	1	Защитные очки не для Аргентины	
6	4130 710 9000	1	Лямка	
	* 4138 710 9001	1	Двухплечевой ремень HT (C)	7 - 16
7	* 4134 710 9004	1	Двухплечевой ремень (C)	8 - 13
8	* 4134 710 6401	1	Замок	
9	*	1	Ремень 38 x 200 мм (D)	
	* 0000 930 2242	1	Ремённая лента 38 мм x 5 м (A,B)	
10	* 4134 718 6300	1	Пряжка	
11	* 4203 792 7200	3	Зажимный шибер	
12	*	1	Ремень 25 x 220 мм (D)	
	* 0000 930 2241	1	Ремённая лента 25 мм x 10 м (A,B)	
13	*	1	Ремень 38 x 80 мм (D)	
14	* 4138 790 2802	1	Короб (C)	15, 16
15	* 4138 710 6400	1	Замок	
16	* 4138 718 6400	1	Мягкая накладка	

**Система для ношения заплочных агрегатов RTS**



4182-GET-00144-0

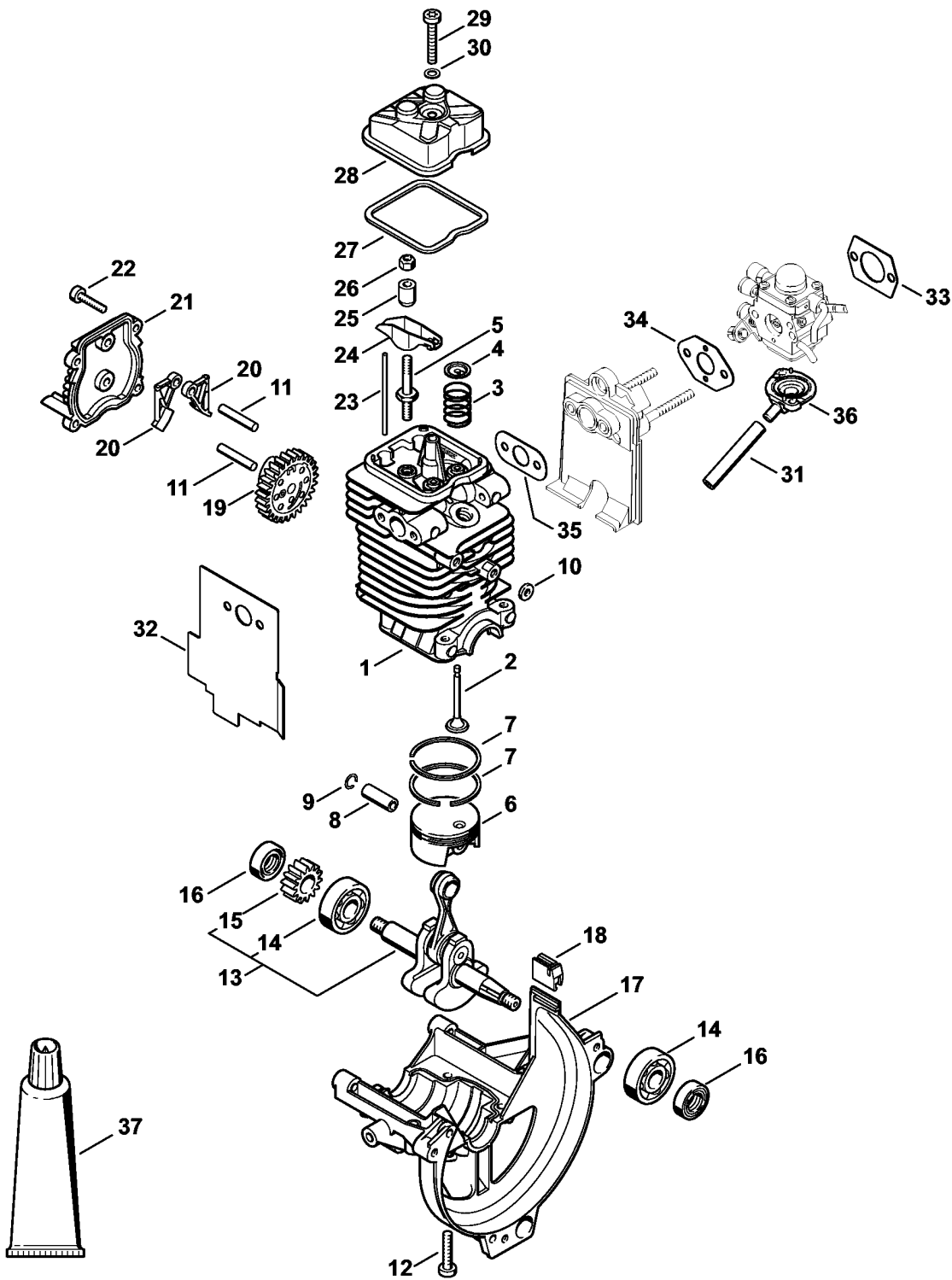
(1) HT 100, (2) HT 101

## Система для ношения заплечных агрегатов RTS

Ссылка №	Код артикула	К-во	Наименование	Включая
	0000 790 4400	1	Ранцевая система RTS (B)	1 - 11, 14 - 18
1	4182 790 6800	1	Несущая рама (B)	
2		2	Сцепляющая лента 235 mm (B,D)	
3		1	Сцепляющая лента 80 mm (B,D)	
	4182 792 2100	1	Сцепляющая лента (A,B)	
4	4182 790 2900	1	Труба (B)	
5	4182 791 9400	2	Зажимная скоба (B)	
6	9022 341 1070	2	Винт с цилиндрической головкой IS-M5 x 30 (B)	
7	9291 021 0120	2	Шайба 5,3 (B)	
8	0000 951 1100	1	Винт IS-D5x20 (B)	
9	9307 021 0120	2	Шайба 5,3 (B)	
10	4182 791 8000	1	Ремень (B)	
11	4249 710 6900	1	Карабинный крючок (B)	
12	0000 790 8600	1	Зажим НТ (B)	13
13	0000 791 3110	2	Пружина (B)	
14	4182 790 8000	1	Мягкая накладка для спины (B)	
15	4182 710 9000	1	Лямка, правый (B)	
16	4182 710 9001	1	Лямка, левый (B)	
17	4182 710 9100	1	Набедренный пояс (B)	
18	9407 021 4700	2	Заклёпка (B)	

(1) НТ 100, (2) НТ 101

Приводной механизм 40 мм



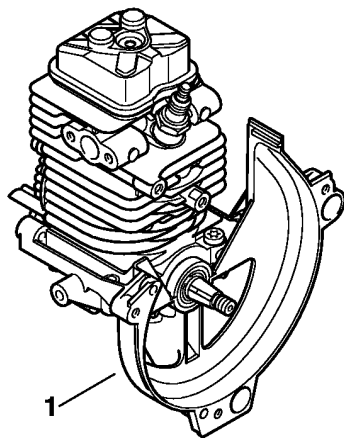
(1) HT 100, (2) HT 101



## Приводной механизм 40 мм

Ссылка №	Код артикула	К-во	Наименование	Включая
	4180 020 0200	1	Приводной механизм 40 мм (B)	1 - 37
1	4180 020 1205	1	Цилиндр с поршнем, Ø 40 мм (B)	2 - 12
2	4180 025 2002	2	Клапан (B)	
3	4180 025 1600	2	Клапанная пружина (B)	
4	4180 025 3000	2	Тарелка пружины (B)	
5	4180 038 1700	2	Шпилька M5 (B)	
6	4180 030 2001	1	Поршень Ø 40 мм (B)	7 - 9
7	4180 034 3000	2	Компрессионное поршневое кольцо, Ø 40 x 1,2 мм (B)	
8	4137 034 1500	1	Поршневой палец 8 x 5 x 22 (B)	
9	9463 650 0805	2	Пружинное стопорное кольцо 8 x 0,7 (B)	
10	4180 404 9300	2	Шайба (B)	
11	4180 038 0803	2	Палец 5x26,5 (B)	
12	9075 478 4159	4	Винт с цилиндрической головкой IS-D5 x 24 (B)	
13	4180 030 0410	1	Коленчатый вал (B)	14, 15
14		2	Радиальный шарикоподшипник 6201 (B,D)	
15		1	Зубчатое колесо (B,D)	
16	9639 003 1231	2	Сальник 12 x 22 x 7 (B)	
17	4180 021 2500	1	Поддон картера (B)	
18	4180 182 0700	1	Наконечник (B)	
19	4180 030 1800	1	Кулачковый диск (B)	
20	4180 038 1900	2	Лапка толкателя (B)	
21	4180 038 1300	1	Крышка (B)	
22	9075 478 3018	4	Винт с цилиндрической головкой IS-D4 x 18 (B)	
23	4180 038 2600	2	Штанга толкателя (B)	
24	4282 038 1000	2	Перекидной рычаг (B)	
25	4180 038 2000	2	Гильза (B)	
26	4180 038 2700	2	Контргайка M5 (B)	
27	4180 029 0500	1	Уплотнение (B)	
28	4180 025 1100	1	Крышка клапанного блока (B)	
29	9022 346 1070	1	Винт с цилиндрической головкой IS-M5 x 30 (B)	
30	9636 815 0270	1	Уплотнительное кольцо 5 x 9 x 1 (B)	
31	4180 141 8601	1	Импульсный шланг (B)	
32	4180 149 0600	1	Уплотнение глушителя (B)	
33	4114 149 1205	1	Уплотнение (B)	
34	4140 129 0900	1	Уплотнение (B)	
35	4180 129 0900	1	Уплотнение (B)	
36	4180 121 0801	1	Запорная крышка (B)	
37	0783 830 2000	1	Уплотнительная масса НТ, красная (B)	

(1) НТ 100, (2) НТ 101



9812ET009 SC

**Заводской номер агрегата**

---

Ссылка №	К-во	Наименование
1	1	Положение агрегата номер (D)

---