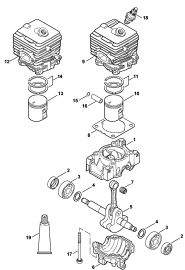


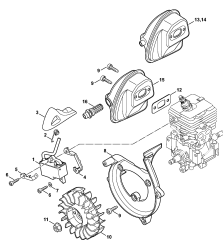
02-2017-CZ-PL-RUS

Содержание

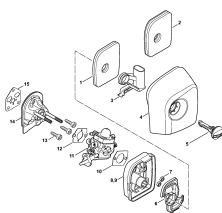
| | |
|--|----|
| BR 200 | 4 |
| Картер - Цилиндр | 6 |
| Система зажигания - Шумоглушитель | 8 |
| Воздушный фильтр - Промежуточный фланец | 10 |
| Карбюратор | 12 |
| Карбюратор C1M-S219, C1M-S201 | 14 |
| Пусковое устройство | 17 |
| Корпус вентилятора, Крыльчатка вентилятора | 19 |
| Топливный бак - Опорная плита для ношения устройства на спине | 21 |
| Гофрированный шланг - Пневматическая труба | 24 |
| Рукоятка управления | 26 |
| Рукоятка управления | 28 |
| Инструмент - Специальные принадлежности | 30 |
| Заводской номер агрегата | 32 |



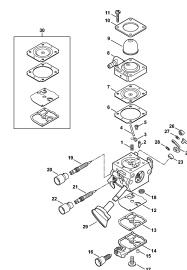
Картер - Цилиндр



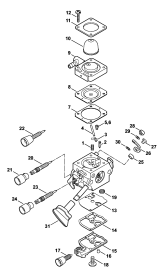
Система зажигания - Шумоглушитель



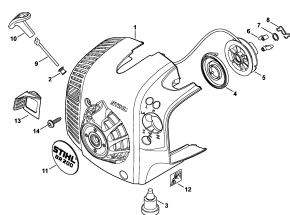
Воздушный фильтр - Промежуточный фланец



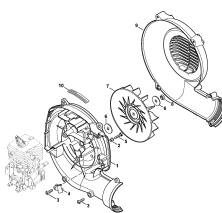
Карбюратор



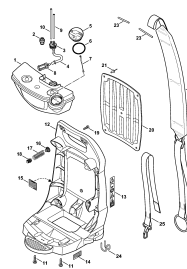
Карбюратор C1M-S219, C1M-S201



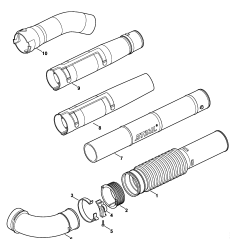
Пусковое устройство



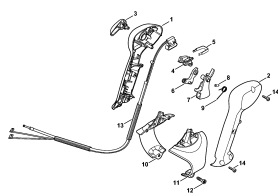
Корпус вентилятора, Крыльчатка вентилятора



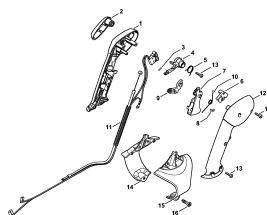
Топливный бак - Опорная плита для ношения устройства на спине



Гофрированный шланг - Пневматическая труба



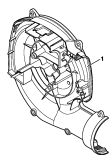
Рукоятка управления



Рукоятка управления



Инструмент - Специальные принадлежности



Заводской номер агрегата

Наименование

Картер - Цилиндр

Система зажигания - Шумоглушитель

Воздушный фильтр - Промежуточный фланец

Карбюратор

Карбюратор C1M-S219, C1M-S201

Пусковое устройство

Корпус вентилятора, Крыльчатка вентилятора

Топливный бак - Опорная плита для ношения устройства на спине

Гофрированный шланг - Пневматическая труба

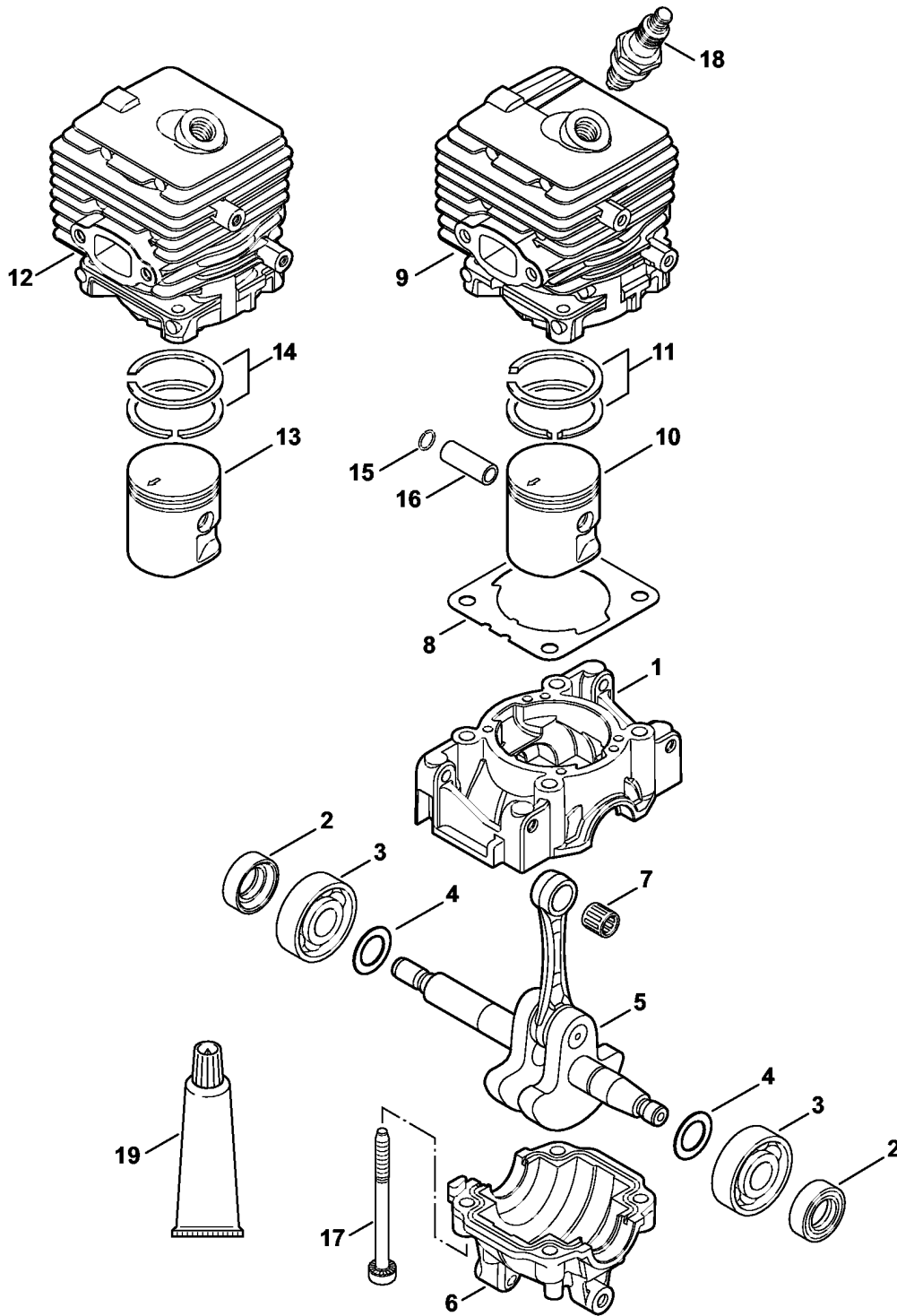
Рукоятка управления

Рукоятка управления

Инструмент - Специальные принадлежности

Заводской номер агрегата

Картер - Цилиндр

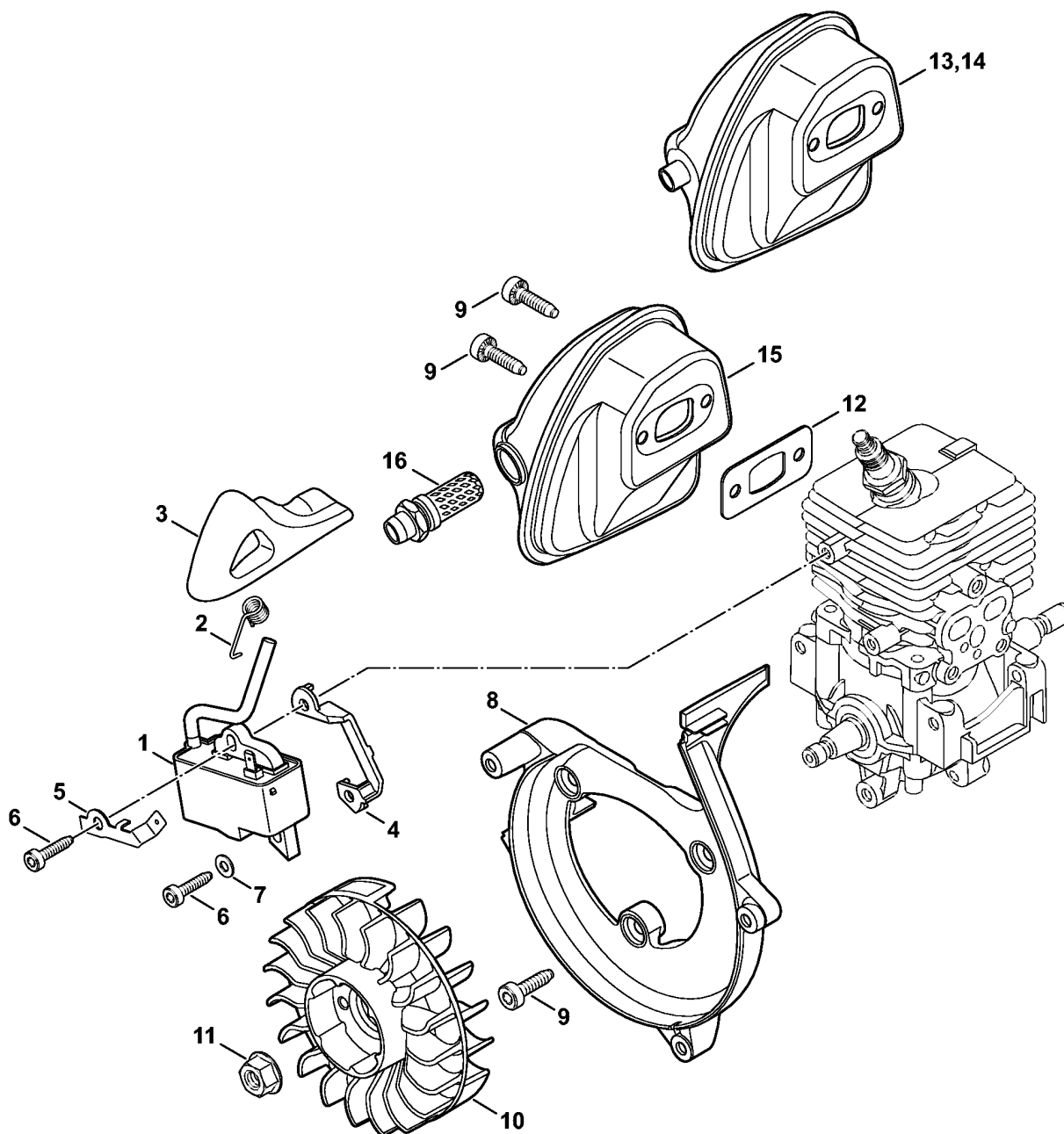


(1) BR 200, (2) BR 200-D, (3) BR 200-Z

Картер - Цилиндр

| Ссылка № | Код артикула | К-во | Наименование | Включая | Техническая информация |
|----------|-----------------|------|--|---------------|------------------------|
| 1 | 4241 021 0302 | 1 | Картер | | |
| 2 | 9639 003 1230 | 2 | Сальник 12 x 22 x 7 | | |
| | 4144 020 2050 | 1 | Радиальный шарикоподшипник | 3, 4 | |
| 3 | | 2 | Радиальный шарикоподшипник 6201 (D) | | |
| 4 | | 2 | Шайба 9 x 15 x 0,2 (D) | | |
| 5 | 4241 030 0403 | 1 | Коленчатый вал | | 25.2005 |
| 6 | 4144 021 2500 | 1 | Поддон картера | | |
| 7 | 9512 003 1834 | 1 | Комплект игольчатых роликов 8 x 11 x 10 | | |
| 8 | 4144 029 2301 | 1 | Уплотнение цилиндра | | |
| 9 | 4241 020 1203 | 1 | Цилиндр с поршнем, Ø 34 мм (1,3) | 10,11,15 - 17 | |
| 10 | 4241 030 2007 | 1 | Поршень, Ø 34 мм (1,3) | 11,15,16 | |
| 11 | 4237 034 3001 | 2 | Компрессионное поршневое кольцо, Ø 34 x 1,2 мм (1,3) | | |
| 12 | * 4241 020 1200 | 1 | Цилиндр с поршнем, Ø 34 мм (2,3) | 13 - 17 | 33.2015 |
| 13 | * 4241 030 2001 | 1 | Поршень, Ø 34 мм (2,3) | 14 - 16 | 33.2015 |
| 14 | * 4144 034 3000 | 2 | Компрессионное поршневое кольцо, Ø 34 x 1,2 мм (2,3) | | 33.2015 |
| 15 | 9463 650 0805 | 1 | Пружинное стопорное кольцо 8 x 0,7 | | |
| 16 | 4241 034 1500 | 1 | Поршневой палец 8 x 5 x 22 | | |
| 17 | 9075 478 4268 | 4 | Винт с цилиндрической головкой IS-D5 x 60 | | |
| 18 | 0000 400 7011 | 1 | Свеча зажигания NGK CMR6H | | |
| 19 | 0783 830 2000 | 1 | Уплотнительная масса НТ, красная (В) | | |
| | 4144 007 1012 | 1 | Набор уплотнений | 2, 8 | |

(1) BR 200, (2) BR 200-D, (3) BR 200-Z



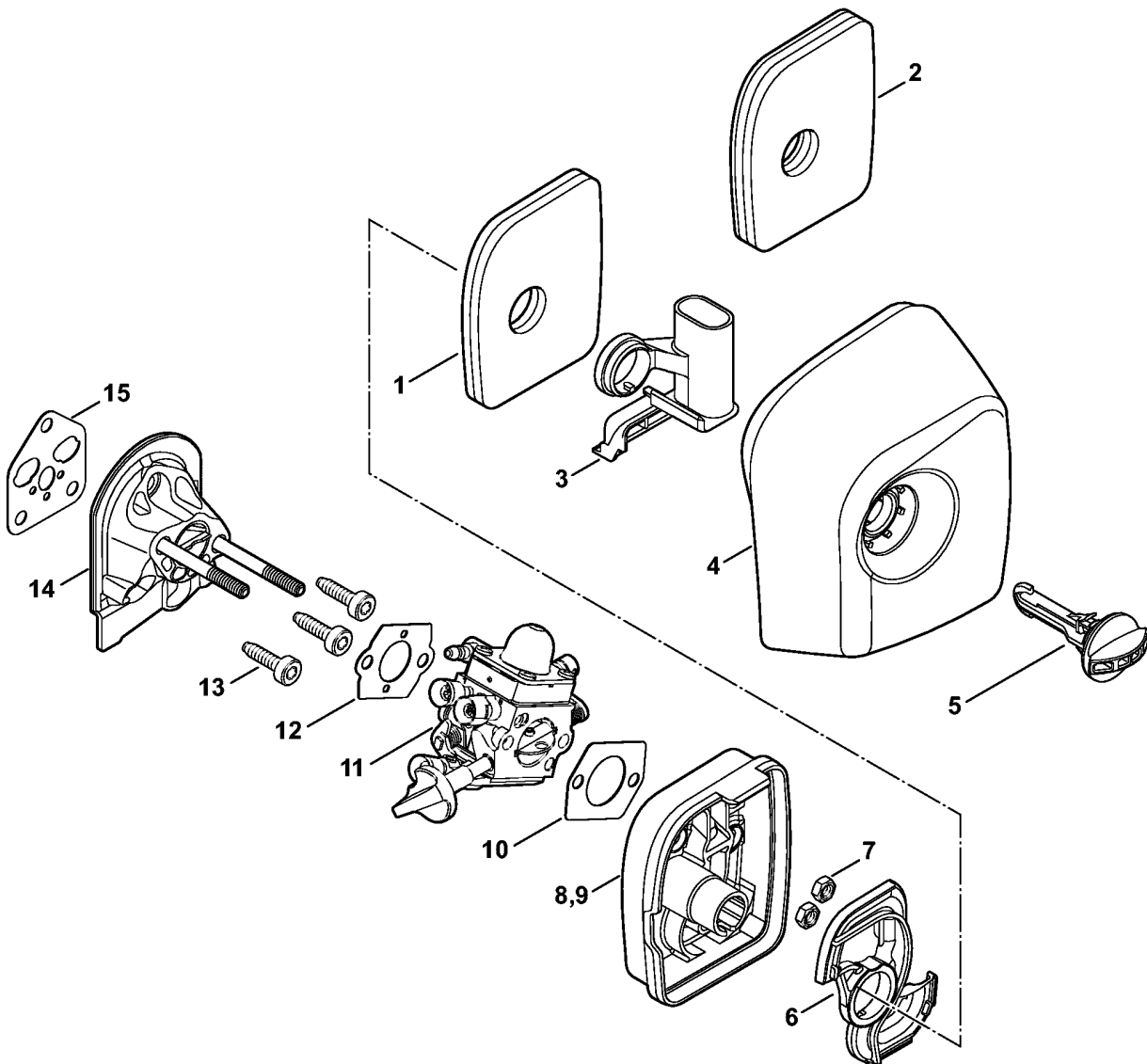
4241-GET-0000-A0

Система зажигания - Шумоглушитель

| Ссылка № | Код артикула | К-во | Наименование | Включая | Техническая информация |
|----------|-----------------|------|---|---------|------------------------|
| 1 | 4241 400 1311 | 1 | Модуль зажигания | 2, 3 | |
| 2 | 0000 998 0604 | 1 | Витая изгибная пружина | | |
| 3 | 4241 405 1000 | 1 | Штекер провода системы зажигания | | |
| 4 | 4241 405 8000 | 1 | Изоляционная деталь | | |
| 5 | 4241 431 2100 | 1 | Вставной язычок | | |
| 6 | 9075 478 3018 | 2 | Винт с цилиндрической головкой IS-D4 x 18 | | |
| 7 | 9291 021 0100 | 1 | Шайба 4,3 | | |
| 8 | 4241 084 1100 | 1 | Спиральный корпус | | |
| 9 | 9075 478 4136 | 5 | Винт с цилиндрической головкой ISD5 x 20 | | |
| 10 | 4241 400 1200 | 1 | Маховик | | 25.2005 |
| 11 | 0000 955 0802 | 1 | Гайка M8 x 1 | | |
| 12 | 4144 149 0600 | 1 | Уплотнение глушителя | | |
| 13 | 4241 140 0615 | 1 | Шумоглушитель (1) | | |
| 14 | * 4241 140 0607 | 1 | Шумоглушитель (2) | | 33.2015 |
| 15 | 4241 140 0611 | 1 | Шумоглушитель USA, CDN (3) | 16 | |
| 16 | 4229 140 6905 | 1 | Патрубок с решеткой USA, CDN (3) | | |
| | 4144 007 1012 | 1 | Набор уплотнений | 12 | |

(1) BR 200, (2) BR 200-D, (3) BR 200-Z

Воздушный фильтр - Промежуточный фланец

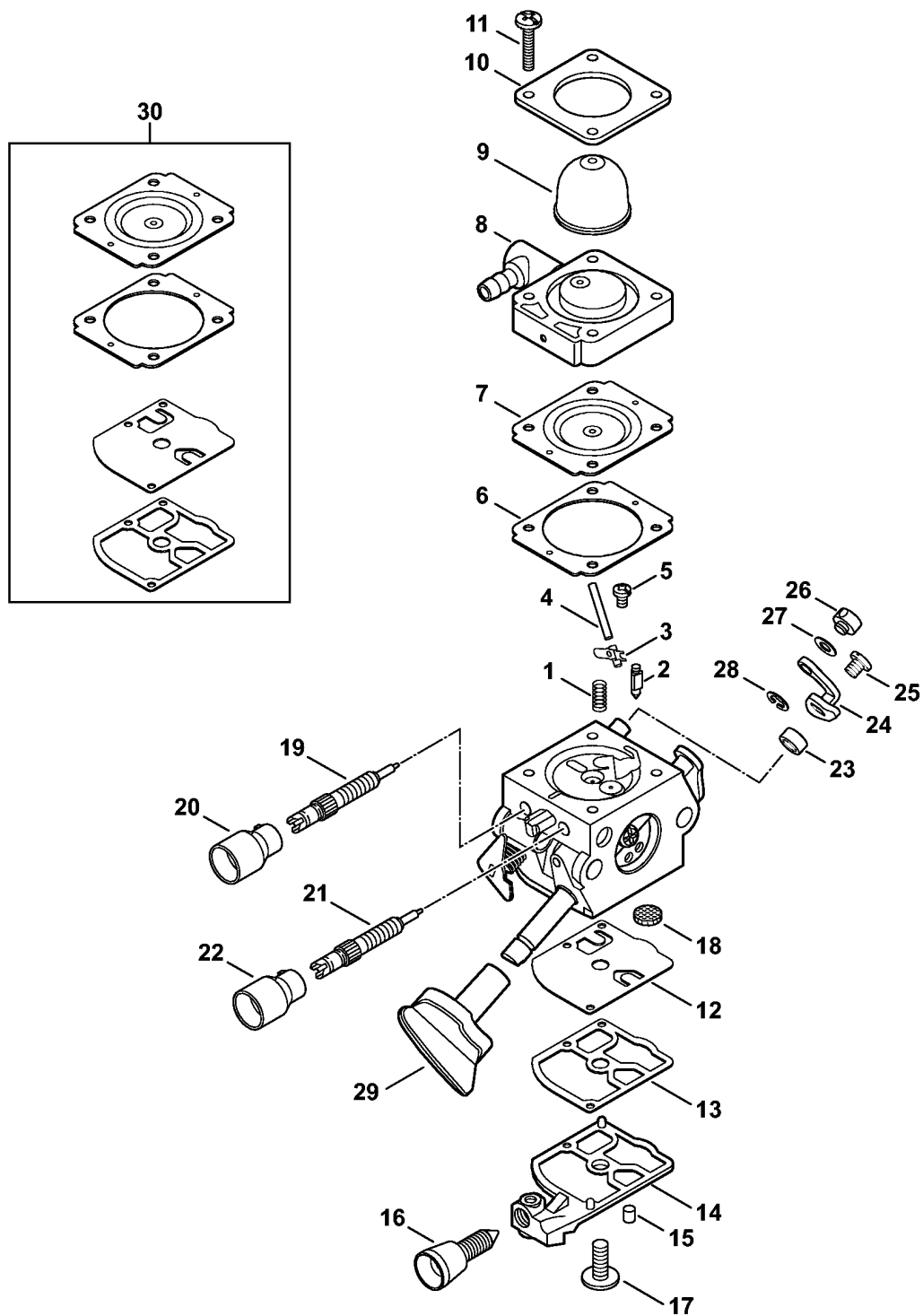


(1) BR 200, (2) BR 200-D, (3) BR 200-Z

9928ET019 SC

Воздушный фильтр - Промежуточный фланец

| Ссылка № | Код артикула | К-во | Наименование | Включая | Техническая информация |
|----------|-----------------|------|--|------------|------------------------|
| 1 | 4241 120 1800 | 1 | Фильтр | | |
| 2 | 4241 140 4401 | 1 | Воздушный фильтр (B) | | |
| 3 | 4241 141 1100 | 1 | Вставка | | |
| 4 | 4241 140 1001 | 1 | Крышка фильтра | 5 | |
| 5 | | 1 | Запорное устройство (D) | | |
| 6 | 4241 121 6900 | 1 | Ударнозащитный колпак | | |
| 7 | 9210 261 0700 | 2 | Шестигранная гайка M5 | | |
| 8 | * 4241 141 0802 | 1 | Корпус фильтра (2) | | 33.2015 |
| 9 | 4241 140 2800 | 1 | Корпус фильтра (1,3) | | |
| 10 | 4114 149 1205 | 1 | Уплотнение | | |
| 11 | 4241 120 0619 | 1 | Карбюратор | | |
| 12 | 4128 129 0900 | 1 | Уплотнение | | |
| 13 | 9075 478 4136 | 3 | Винт с цилиндрической головкой ISD5 x 20 | | |
| 14 | 4144 120 2301 | 1 | Промежуточный фланец | | |
| 15 | 4144 129 0900 | 1 | Уплотнение | | |
| | 4144 007 1012 | 1 | Набор уплотнений | 10, 12, 15 | |



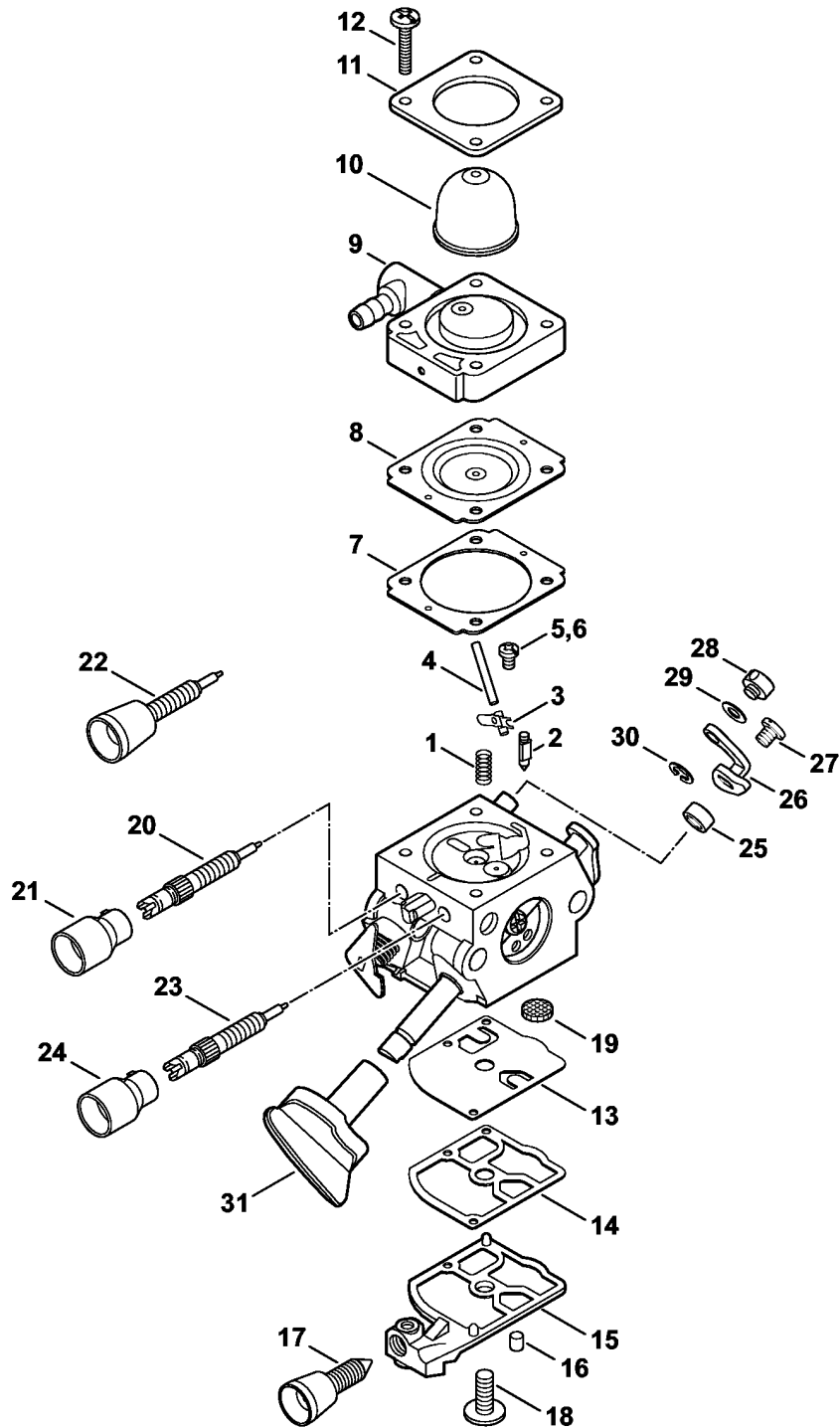
(1) BR 200, (2) BR 200-D, (3) BR 200-Z

4241-SET-0002-A0

Карбюратор

| Ссылка № | Код артикула | К-во | Наименование | Включая |
|----------|---------------|------|--|-----------|
| | 4241 120 0619 | 1 | Карбюратор | 1 - 29 |
| 1 | 4128 122 3000 | 1 | Пружина | |
| 2 | 4116 121 5100 | 1 | Впускная игла | |
| 3 | 1125 121 5000 | 1 | Впускной регулировочный рычаг | |
| 4 | 1120 121 9200 | 1 | Ось | |
| 5 | 0000 122 7101 | 1 | Винт | |
| 6 | 4241 129 0901 | 1 | Уплотнение | |
| 7 | 4241 121 4702 | 1 | Регулировочная мембрана | |
| 8 | 4241 120 2203 | 1 | Фланец | |
| 9 | 4226 121 2700 | 1 | Колпачок | |
| 10 | 4140 121 0800 | 1 | Запорная крышка | |
| 11 | 4241 122 7100 | 4 | Винт | |
| 12 | 4241 121 4800 | 1 | Диафрагма насоса | |
| 13 | 1123 129 0905 | 1 | Уплотнение | |
| 14 | 4241 121 0800 | 1 | Запорная крышка | |
| 15 | 1125 122 4200 | 1 | Зажимная деталь | |
| 16 | 4140 122 6200 | 1 | Упорный винт настройки холостого хода | |
| 17 | 1120 122 7800 | 1 | Винт с полупотайной головкой | |
| 18 | 1120 121 7800 | 1 | Сетка фильтра | |
| 19 | 4241 120 6802 | 1 | Винт настройки оборотов холостого хода | 20 |
| 20 | 4144 121 2700 | 1 | Колпачок | |
| 21 | 4241 122 6702 | 1 | Главный регулировочный винт | |
| 22 | 4229 121 2701 | 1 | Колпачок | |
| 23 | 4241 122 5000 | 1 | Распорная гильза | |
| 24 | 4241 121 3501 | 1 | Дроссельный рычаг | |
| 25 | 9079 319 0280 | 1 | Винт с плоской головкой М3 x 3,5 | |
| 26 | 4128 121 8901 | 1 | Палец | |
| 27 | 4137 121 8600 | 1 | Шайба | |
| 28 | 1120 122 9000 | 1 | Пружинное стопорное кольцо | |
| 29 | 4241 182 9500 | 1 | Поворотный рычаг | |
| 30 | 4241 007 1002 | 1 | Комплект - Карбюраторные детали | 6,7,12,13 |

Карбюратор C1M-S219, C1M-S201



9928ET016 AM

(1) BR 200, (2) BR 200-D, (3) BR 200-Z

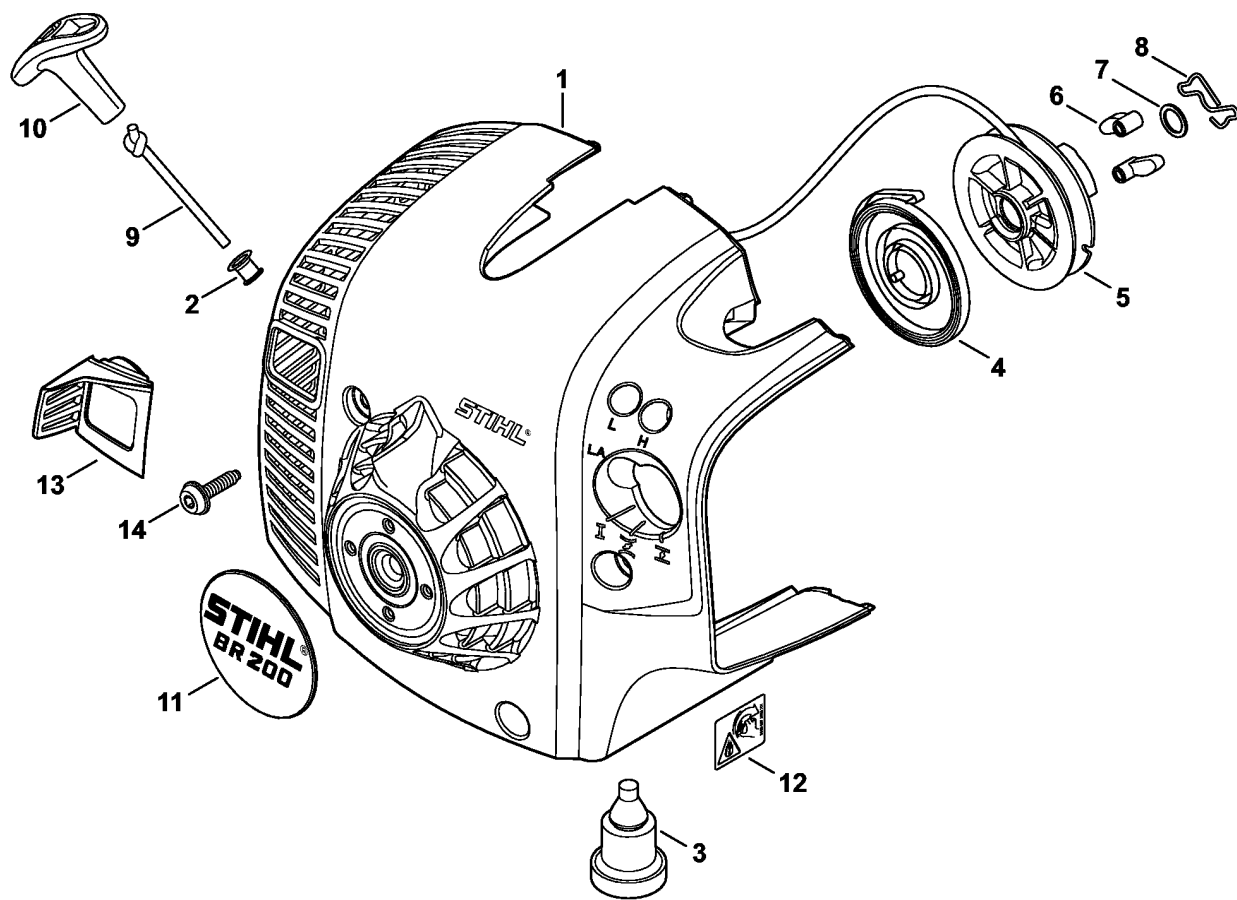
Карбюратор C1M-S219, C1M-S201

| Ссылка № | Код артикула | К-во | Наименование | Включая | Техническая информация |
|----------|-----------------|------|--|----------------|------------------------|
| | * 4241 120 0611 | 1 | Карбюратор C1M-S219B (C) (2,3) | 1-5,7-21,23-31 | 33.2015 |
| | * 4241 120 0604 | 1 | Карбюратор C1M-S201 (C) (2,3) | 1-4,6-19,22-31 | 39.2011 |
| 1 | * 4128 122 3000 | 1 | Пружина (2,3) | | |
| 2 | * 4116 121 5100 | 1 | Впускная игла (2,3) | | |
| 3 | * 1125 121 5000 | 1 | Впускной регулировочный рычаг (2,3) | | |
| 4 | * 1120 121 9200 | 1 | Ось (2,3) | | |
| 5 | * 0000 122 7101 | 1 | Винт (2,3) | | |
| 6 | * 4241 122 6600 | 1 | Шпилька (2,3) | | 39.2011 |
| 7 | * 4241 129 0901 | 1 | Уплотнение (2,3) | | |
| 8 | * 4241 121 4702 | 1 | Регулировочная мембрана (2,3) | | |
| 9 | * 4241 120 2200 | 1 | Фланец (2,3) | | |
| 10 | * 4226 121 2700 | 1 | Колпачок (2,3) | | |
| 11 | * 4140 121 0800 | 1 | Запорная крышка (2,3) | | |
| 12 | * 4241 122 7100 | 4 | Винт (2,3) | | |
| 13 | * 4241 121 4800 | 1 | Диафрагма насоса (2,3) | | |
| 14 | * 1123 129 0905 | 1 | Уплотнение (2,3) | | |
| 15 | * 4241 121 0800 | 1 | Запорная крышка (2,3) | | |
| 16 | * 1125 122 4200 | 1 | Зажимная деталь (2,3) | | |
| 17 | * 4140 122 6200 | 1 | Упорный винт настройки холостого хода (2,3) | | |
| 18 | * 1120 122 7800 | 1 | Винт с полупотайной головкой (2,3) | | |
| 19 | * 1123 121 7800 | 1 | Сетка фильтра (2,3) | | |
| 20 | * 4140 120 6800 | 1 | Винт настройки оборотов холостого хода (2,3) | 21 | 59.2012 |
| 21 | * 4144 121 2700 | 1 | Колпачок (2,3) | | 59.2012 |
| 22 | * 4140 122 6800 | 1 | Винт настройки оборотов холостого хода (2,3) | | 59.2012 |
| 23 | * 4241 122 6702 | 1 | Главный регулировочный винт (2,3) | | |
| 24 | * 4229 121 2701 | 1 | Колпачок (2,3) | | |
| 25 | * 4241 122 5000 | 1 | Распорная гильза (2,3) | | |
| 26 | * 4241 121 3501 | 1 | Дроссельный рычаг (2,3) | | |
| 27 | * 9079 319 0280 | 1 | Винт с плоской головкой М3 x 3,5 (2,3) | | |
| 28 | * 4128 121 8901 | 1 | Палец (2,3) | | |

(1) BR 200, (2) BR 200-D, (3) BR 200-Z

Карбюратор C1M-S219, C1M-S201

| Ссылка № | Код артикула | К-во | Наименование | Включая | Техническая информация |
|----------|-----------------|------|---------------------------------------|-----------|------------------------|
| 29 | * 4137 121 8600 | 1 | Шайба (2,3) | | |
| 30 | * 1120 122 9000 | 1 | Пружинное стопорное кольцо (2,3) | | |
| 31 | * 4241 182 9500 | 1 | Поворотный рычаг (2,3) | | |
| | * 4241 007 1002 | 1 | Комплект - Карбюраторные детали (2,3) | 7,8,13,14 | |



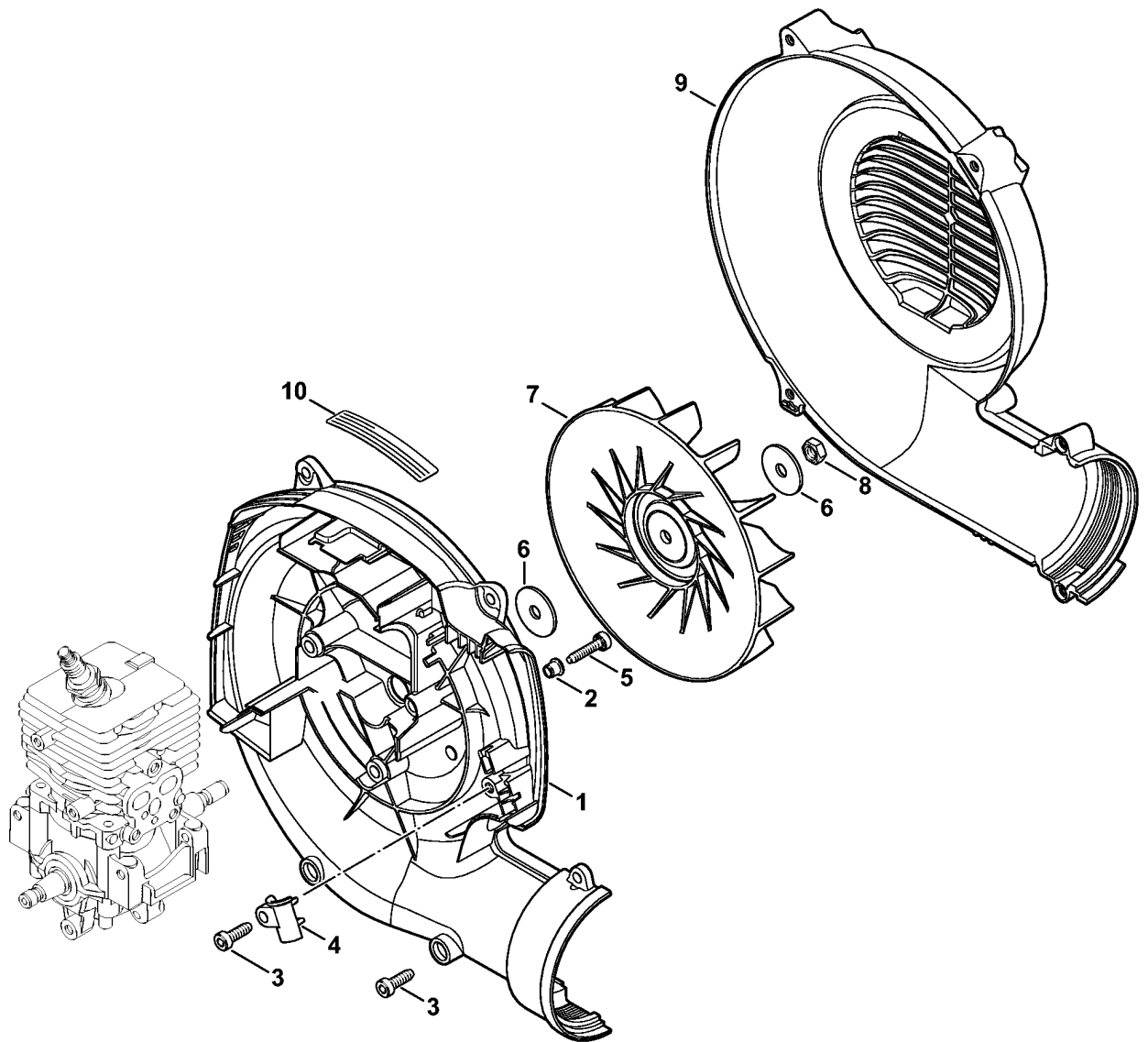
9928ET018 AM

(1) BR 200, (2) BR 200-D, (3) BR 200-Z

Пусковое устройство

| Ссылка № | Код артикула | К-во | Наименование | Включая |
|----------|---------------|------|---|---------|
| | 4241 080 2105 | 1 | Корпус вентилятора с пусковым устройством | 1 - 11 |
| 1 | 4241 080 1803 | 1 | Корпус вентилятора | 2, 3 |
| 2 | 9416 868 6650 | 1 | Заклёпка 6,5 x 0,5 x 8,8 | |
| 3 | 4282 791 5902 | 2 | Упорный буфер | |
| 4 | 4237 190 0600 | 1 | Возвратная пружина | |
| 5 | 4241 195 0400 | 1 | Тросиковый шкив | |
| 6 | 1123 195 7200 | 2 | Защёлка | |
| 7 | 0000 958 0923 | 1 | Шайба | |
| 8 | 1128 195 3500 | 1 | Пружина | |
| 9 | 1120 195 8200 | 1 | Пусковой тросик, Ø 3 x 1060 мм | |
| | 0000 930 2208 | 1 | Пусковой тросик, Ø 3 мм x 30,5 м (B) | |
| 10 | 4140 195 3400 | 1 | Рукоятка | |
| 11 | 4241 967 1506 | 1 | Фирменная табличка BR 200 | |
| 12 | 0000 967 3693 | 1 | Табличка с предупредительной надписью Запорное устройство топливного бака USA (3) | |
| 13 | 4241 084 6800 | 1 | Распорная деталь USA, AUS, NZ (3) | |
| 14 | 0000 951 1100 | 3 | Винт IS-D5x20 | |

Корпус вентилятора, Крыльчатка вентилятора

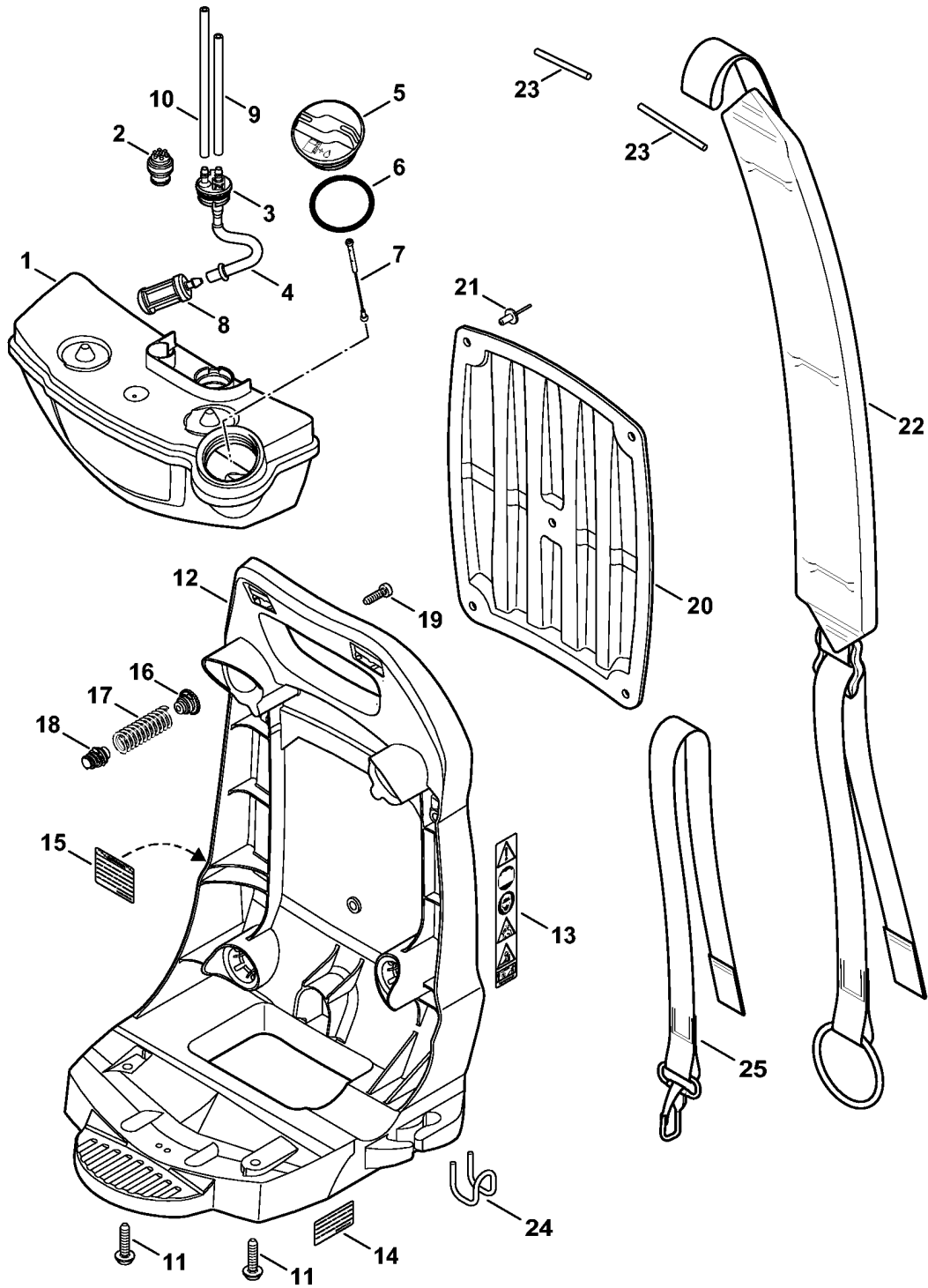


9928ET012 GM

(1) BR 200, (2) BR 200-D, (3) BR 200-Z

Корпус вентилятора, Крыльчатка вентилятора

| Ссылка № | Код артикула | К-во | Наименование | Включая |
|----------|---------------|------|---|---------|
| 1 | 4241 700 4105 | 1 | Корпус нагнетателя | 2 |
| 2 | 9443 825 7130 | 3 | Пустотелая заклёпка 7,5 x 1 x 6,8 | |
| 3 | 9074 478 4425 | 6 | Винт с цилиндрической головкой IS-P6 x 19 | |
| 4 | 4203 182 2107 | 1 | Держатель | |
| 5 | 9075 478 4159 | 3 | Винт с цилиндрической головкой IS-D5 x 24 | |
| 6 | 4229 704 7900 | 2 | Шайба | |
| 7 | 4241 704 3405 | 1 | Крыльчатка вентилятора | |
| 8 | 9211 260 1150 | 1 | Шестигранная гайка M8 x1 левая резьба | |
| 9 | 4241 701 0705 | 1 | Корпус нагнетателя, наружный | |
| 10 | 0000 967 3500 | 1 | Указательная табличка USA (3) | |



(1) BR 200, (2) BR 200-D, (3) BR 200-Z

Топливный бак - Опорная плита для ношения устройства на спине

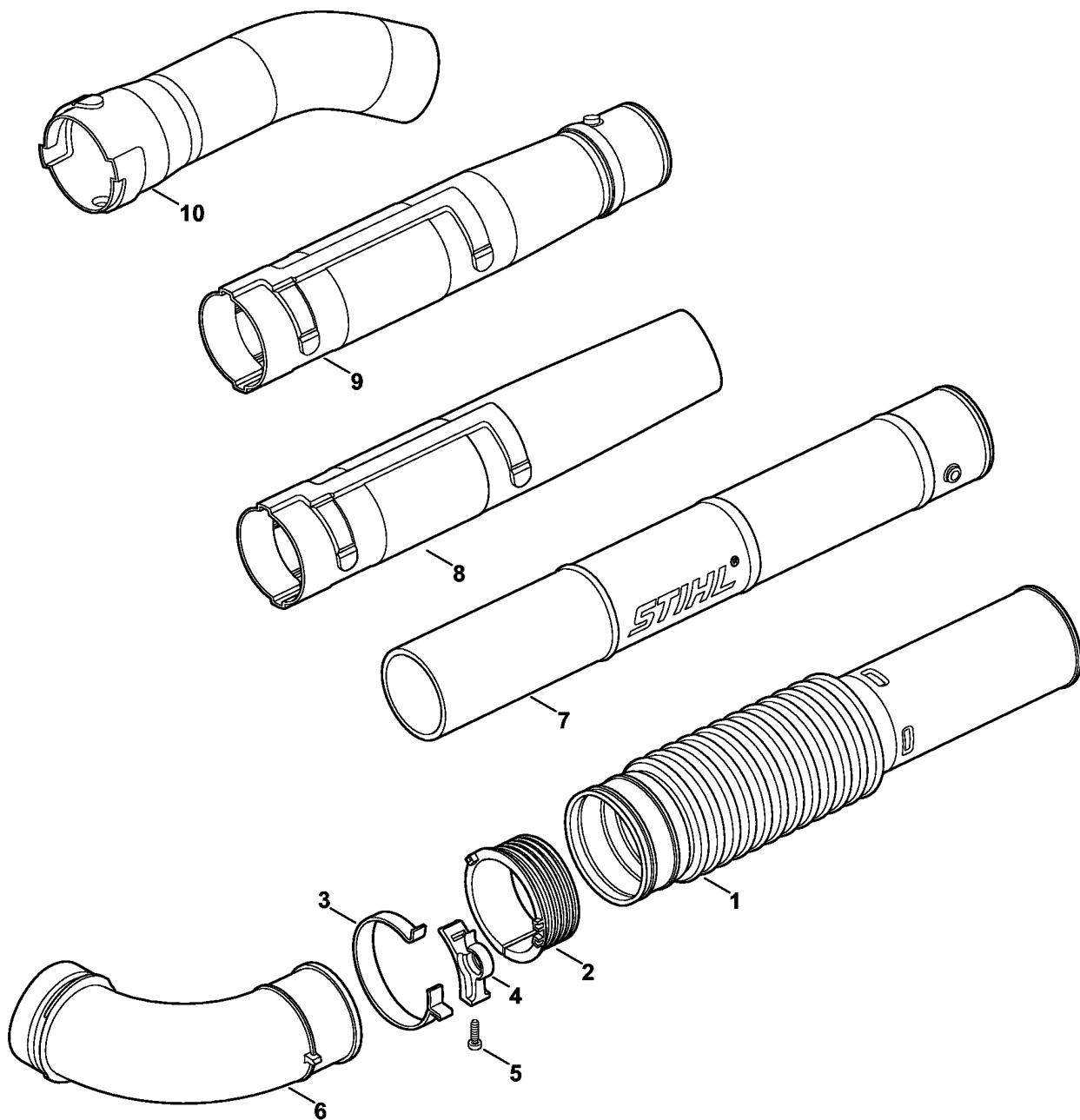
| Ссылка № | Код артикула | К-во | Наименование | Включая | Техническая информация |
|----------|---------------|------|---|---------|------------------------|
| 1 | 4241 350 0400 | 1 | Топливный бак | 2 - 8 | |
| 2 | 0000 350 5800 | 1 | Вентиляционная система топливного бака | | |
| 3 | 4180 350 1402 | 1 | Соединительная деталь | 4 | |
| 4 | | 1 | Шланг (D) | | |
| 5 | 0000 350 0527 | 1 | Запорное устройство топливного бака | 6, 7 | |
| 6 | 9645 951 3890 | 1 | Круглое уплотнительное кольцо 35x3-FPM 80 | | |
| 7 | 0000 350 0900 | 1 | Тросик | | |
| 8 | 0000 350 3502 | 1 | Всасывающая головка | | |
| 9 | | 1 | Шланг 3,1x5,7x137 мм, R5 (D) | | |
| | 0000 937 5004 | 1 | Шланг 3,1x5,7 мм x 1 м, R5 (A,B) | | |
| 10 | | 1 | Шланг 3,1x5,7x210 мм, R3 (D) | | |
| | 0000 930 2803 | 1 | Шланг 3,1x5,7 мм x 1 м, R3 (A,B) | | |
| | 0712 923 8004 | 1 | Шланг 3,1x5,7 мм x 10 м, R3 (A,B) | | |
| 11 | 9074 478 4140 | 2 | Винт с цилиндрической головкой IS-P6 x 25 | | |
| 12 | 4241 700 3800 | 1 | Опорная плита для ношения устройства на спине | 13 | |
| 13 | 0000 967 4053 | 1 | Табличка с предупредительной надписью BR | | |
| 14 | 0000 967 3541 | 1 | Указательная табличка USA, CDN (3) | | |
| 15 | 0000 967 4055 | 1 | Предупреждающее указание Защитный экран от искр USA (3) | | |
| 16 | 4241 792 2900 | 4 | Фиксатор пружины | | |
| 17 | 4241 791 3100 | 4 | Пружина | | |
| 18 | 4241 792 2901 | 4 | Фиксатор пружины | | |
| 19 | 9074 477 4132 | 4 | Винт с цилиндрической головкой IS-P5x18 | | |
| 20 | 4241 790 8001 | 1 | Мягкая накладка для спины | 21 | |
| 21 | 0751 030 7651 | 5 | Насечная заклёпка 5,9 x 17 | | |
| 22 | 4241 710 9000 | 2 | Лямка | | |
| 23 | 4227 704 0900 | 2 | Ось | | |
| | 4244 007 1008 | 1 | Набор крючков (B) | 24, 25 | 25.2014 |

(1) BR 200, (2) BR 200-D, (3) BR 200-Z

Топливный бак - Опорная плита для ношения устройства на спине

| Ссылка № | Код артикула | К-во | Наименование | Включая | Техническая информация |
|----------|---------------|------|-----------------------------|---------|------------------------|
| 24 | 4244 791 4600 | 1 | Крючок (B) | | 25.2014 |
| 25 | 4244 710 6900 | 1 | Крючок-карабин с ремнём (B) | | 25.2014 |

Гофрированный шланг - Пневматическая труба



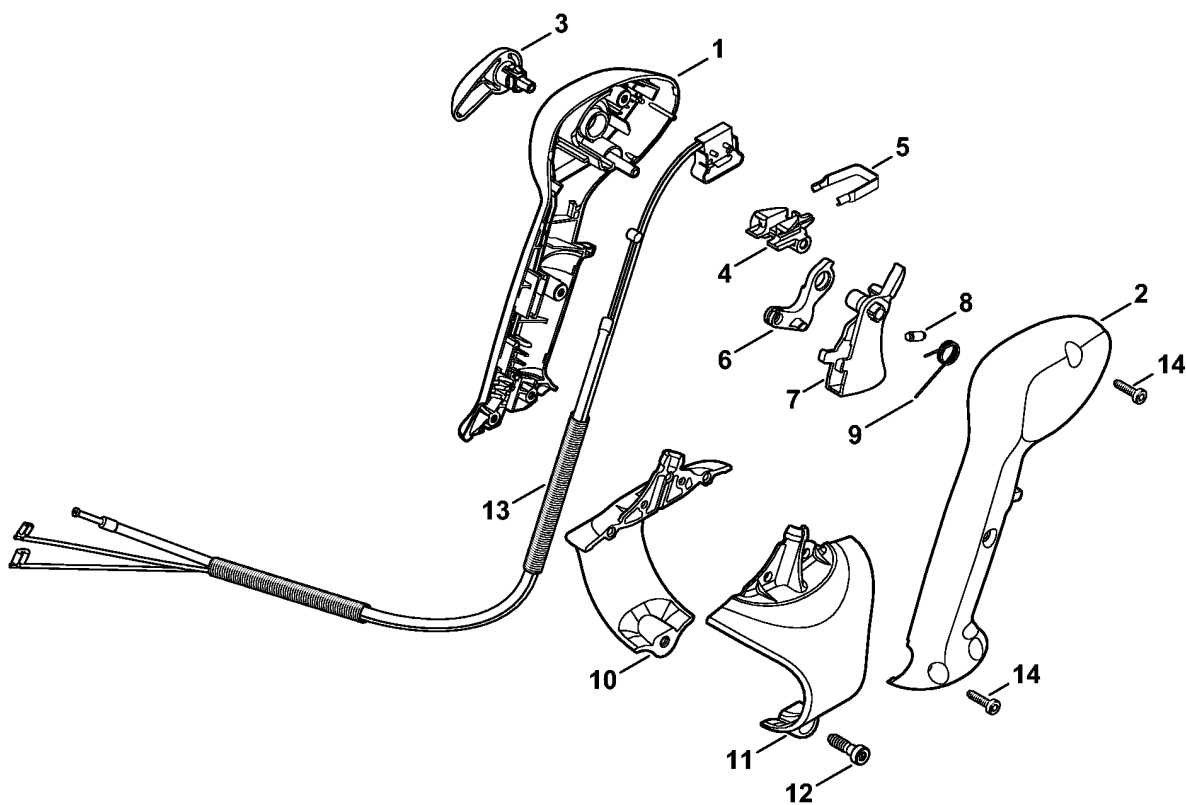
9928ET017 AM

(1) BR 200, (2) BR 200-D, (3) BR 200-Z

Гофрированный шланг - Пневматическая труба

| Ссылка № | Код артикула | К-во | Наименование | Включая |
|----------|---------------|------|---|---------|
| 1 | 4241 701 6100 | 1 | Гофрированный шланг | |
| 2 | 4203 701 6300 | 1 | Скользящее кольцо | |
| 3 | 4203 700 7100 | 1 | Скоба для шланга | 4, 5 |
| 4 | 4203 708 8201 | 1 | Держатель | |
| 5 | 9074 478 4425 | 1 | Винт с цилиндрической головкой IS-P6 x 19 | |
| 6 | 4203 708 6901 | 1 | Колено | |
| 7 | 4203 708 3404 | 1 | Воздуходувная труба 80 мм | |
| 8 | 4203 708 6306 | 1 | Круглая насадка прямой (З) | |
| 9 | 4241 708 3402 | 1 | Труба (В) | |
| 10 | 4241 708 6340 | 1 | Круглая насадка изогнутый (В) | |

(1) BR 200, (2) BR 200-D, (3) BR 200-Z

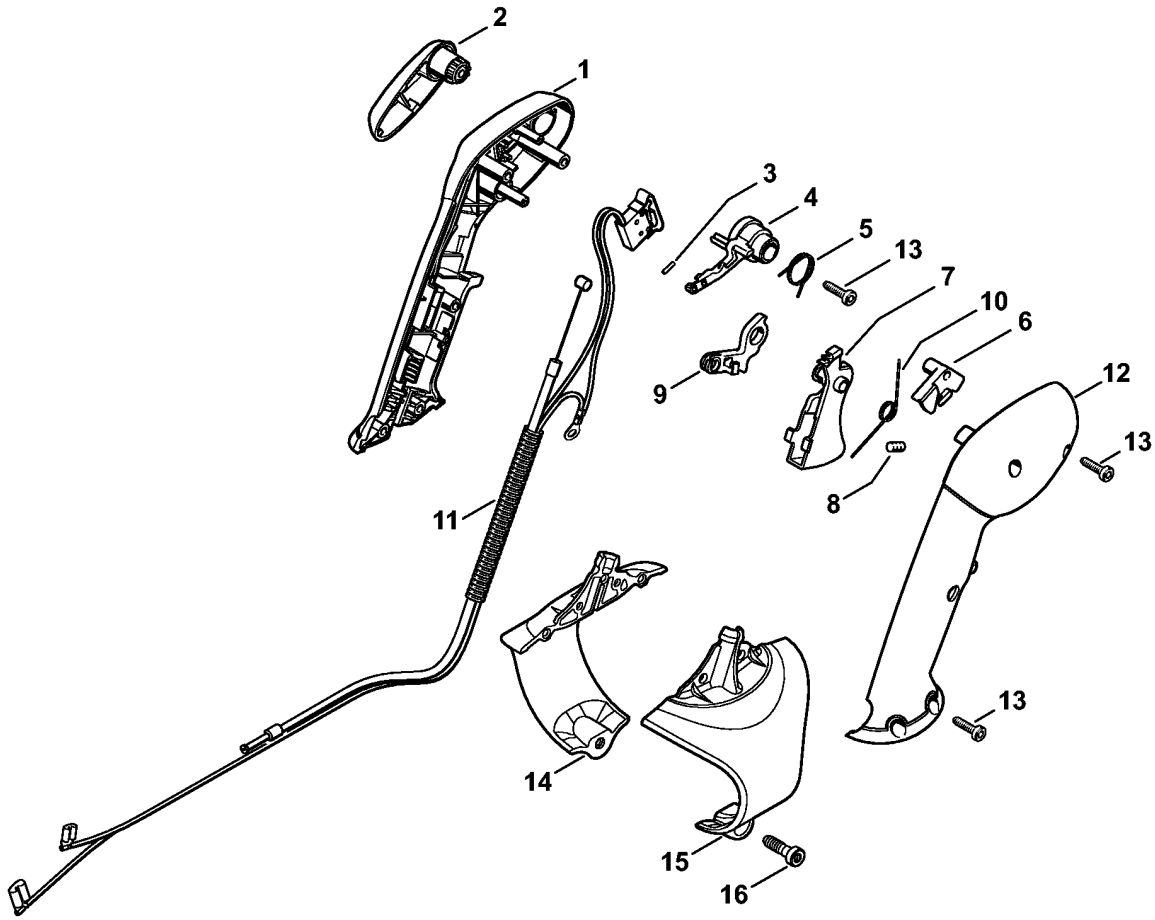


9928ET008 GM

Рукоятка управления

| Ссылка № | Код артикула | К-во | Наименование | Включая |
|----------|---------------|------|---|---------|
| | 4241 790 4900 | 1 | Рукоятка управления с пусковым тросиком | 1 - 14 |
| 1 | 4241 791 0804 | 1 | Половина рукоятки, внутренняя | |
| 2 | 4241 791 0803 | 1 | Половина рукоятки, наружная | |
| 3 | 4241 182 2901 | 1 | Установочный рычаг | |
| 4 | 4241 182 4301 | 1 | Кулачок | |
| 5 | 4241 182 4201 | 1 | Фиксаторная пружина | |
| 6 | 4244 182 2800 | 1 | Рычаг | |
| 7 | 4241 180 1500 | 1 | Рычаг управления дроссельной заслонкой | 8 |
| 8 | 0000 953 0808 | 1 | Шпилька | |
| 9 | 4241 182 4502 | 1 | Витая изгибная пружина | |
| 10 | 4241 792 0200 | 1 | Держатель | |
| 11 | 4241 792 0201 | 1 | Держатель | |
| 12 | 9074 478 4475 | 1 | Винт с цилиндрической головкой IS-P6 x 21,5 | |
| 13 | 4241 180 1101 | 1 | Трос управления дроссельной заслонкой | |
| 14 | 9074 478 3075 | 4 | Винт с цилиндрической головкой IS-P4 x 19 | |

Рукоятка управления

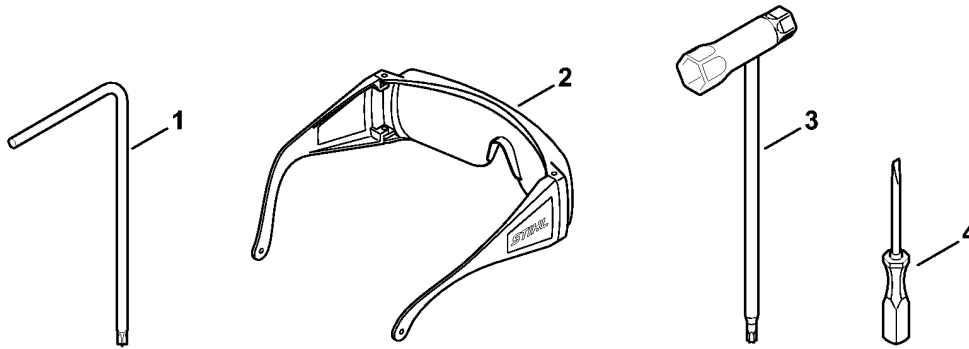


9928ET010 GM

(1) BR 200, (2) BR 200-D, (3) BR 200-Z

Рукоятка управления

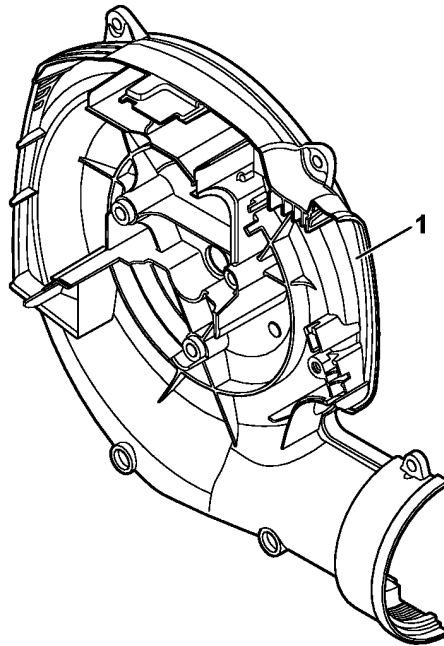
| Ссылка № | Код артикула | К-во | Наименование | Включая |
|----------|---------------|------|---|---------|
| | 4241 790 1300 | 1 | Рукоятка управления (B) | 1 - 16 |
| 1 | 4282 791 0810 | 1 | Половина рукоятки, внутренняя (B) | |
| 2 | 4282 182 2900 | 1 | Установочный рычаг (B) | |
| 3 | 9371 470 1060 | 1 | Цилиндрический штифт ISO2338-2m6x8 (B) | |
| 4 | 4282 182 4300 | 1 | Кулачок (B) | |
| 5 | 4282 182 4520 | 1 | Витая изгибная пружина (B) | |
| 6 | 4282 182 0800 | 1 | Стопорный рычаг (B) | |
| 7 | 4282 180 1500 | 1 | Рычаг управления дроссельной заслонкой (B) | 8, 9 |
| 8 | 0000 953 0808 | 1 | Шпилька (B) | |
| 9 | | 1 | Рычаг (B,D) | |
| 10 | 4282 182 4500 | 1 | Витая изгибная пружина (B) | |
| 11 | 4241 180 1100 | 1 | Трос управления дроссельной заслонкой (B) | |
| 12 | 4282 791 0811 | 1 | Половина рукоятки, наружная (B) | |
| 13 | 9074 478 3075 | 6 | Винт с цилиндрической головкой IS-P4 x 19 (B) | |
| 14 | 4241 792 0200 | 1 | Держатель (B) | |
| 15 | 4241 792 0201 | 1 | Держатель (B) | |
| 16 | 9074 478 4475 | 1 | Винт с цилиндрической головкой IS-P6 x 21,5 (B) | |



9928ET009 GM

Инструмент - Специальные принадлежности

| Ссылка № | Код артикула | К-во | Наименование |
|----------|---------------|------|----------------------------------|
| 1 | 0812 370 1000 | 1 | Отвёртка T27 x 120 x 70 |
| 2 | 0000 884 0307 | 1 | Защитные очки (B) |
| 3 | 4180 890 3400 | 1 | Комбинированный гаечный ключ (B) |
| 4 | 0000 890 2300 | 1 | Отвертка (B) |



2431ET012 AM

Заводской номер агрегата

| Ссылка № | К-во | Наименование |
|----------|------|--------------------------|
| 1 | 1 | Положение агрегата номер |
