

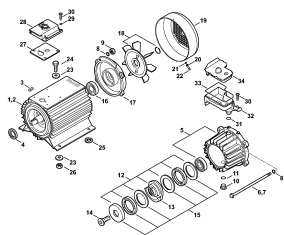
**02-2017-CZ-PL-RUS**

**Содержание**

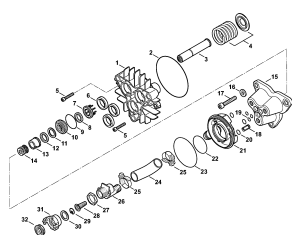
---

RE 362, RE 462	4
Электродвигатель, Картер привода	6
Насос	8
Регулировочный предохранительный блок - Распределительный поршень	11
Регулировочный предохранительный блок, Обратный клапан	14
Распределительный ящик - Соединительный провод	16
Ходовая тележка	18
Корпус, Защитный колпак-Резервуар	20
Шланговый барабан	22
Пистолет-распылитель - Высоконапорный шланг	24
Струйная трубка	26
Вращающееся сопло - Вращающаяся щётка для мытья - Всасывающий шланг	28
Комплект для чистки труб, Мокроструйное устройство	30
Заводской номер агрегата	32
Пенная насадка	34

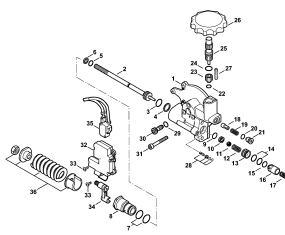




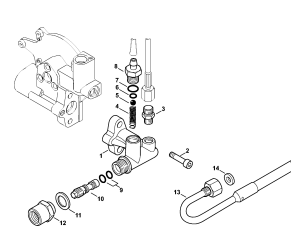
Электродвигатель,  
Картер привода



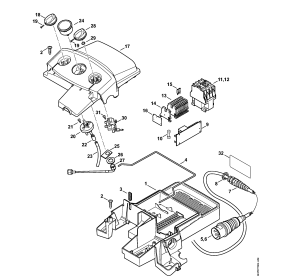
Насос



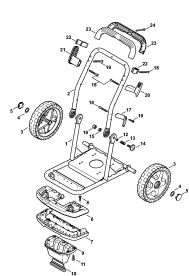
Регулировочный  
предохранительный  
блок -  
Распределительный  
поршень



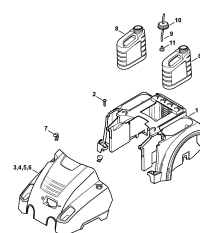
Регулировочный  
предохранительный  
блок, Обратный клапан



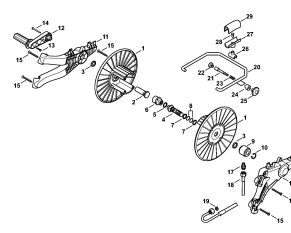
Распределительный  
ящик - Соединительный  
провод



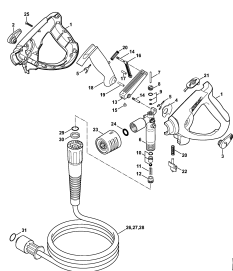
Ходовая тележка



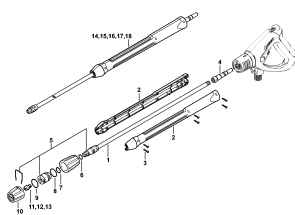
Корпус, Защитный  
колпак-Резервуар



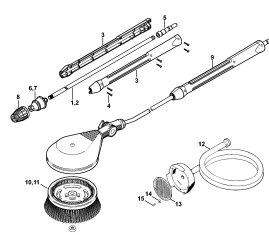
Шланговый барабан



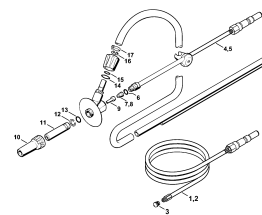
Пистолет-распылитель -  
Высоконапорный шланг



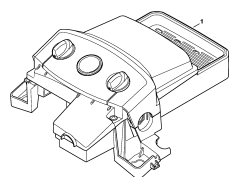
Струйная трубка



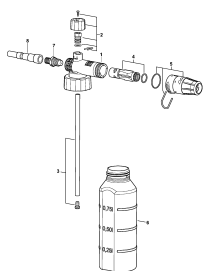
Вращающееся сопло -  
Вращающаяся щётка для  
мытья - Всасывающий  
шланг



Комплект для чистки  
труб, Мокроструйное  
устройство



Заводской номер  
агрегата



Пенная насадка

**Наименование**

Электродвигатель, Картер привода

Насос

Регулировочный предохранительный блок - Распределительный поршень

Регулировочный предохранительный блок, Обратный клапан

Распределительный ящик - Соединительный провод

Ходовая тележка

Корпус, Защитный колпак-Резервуар

Шланговый барабан

Пистолет-распылитель - Высоконапорный шланг

Струйная трубка

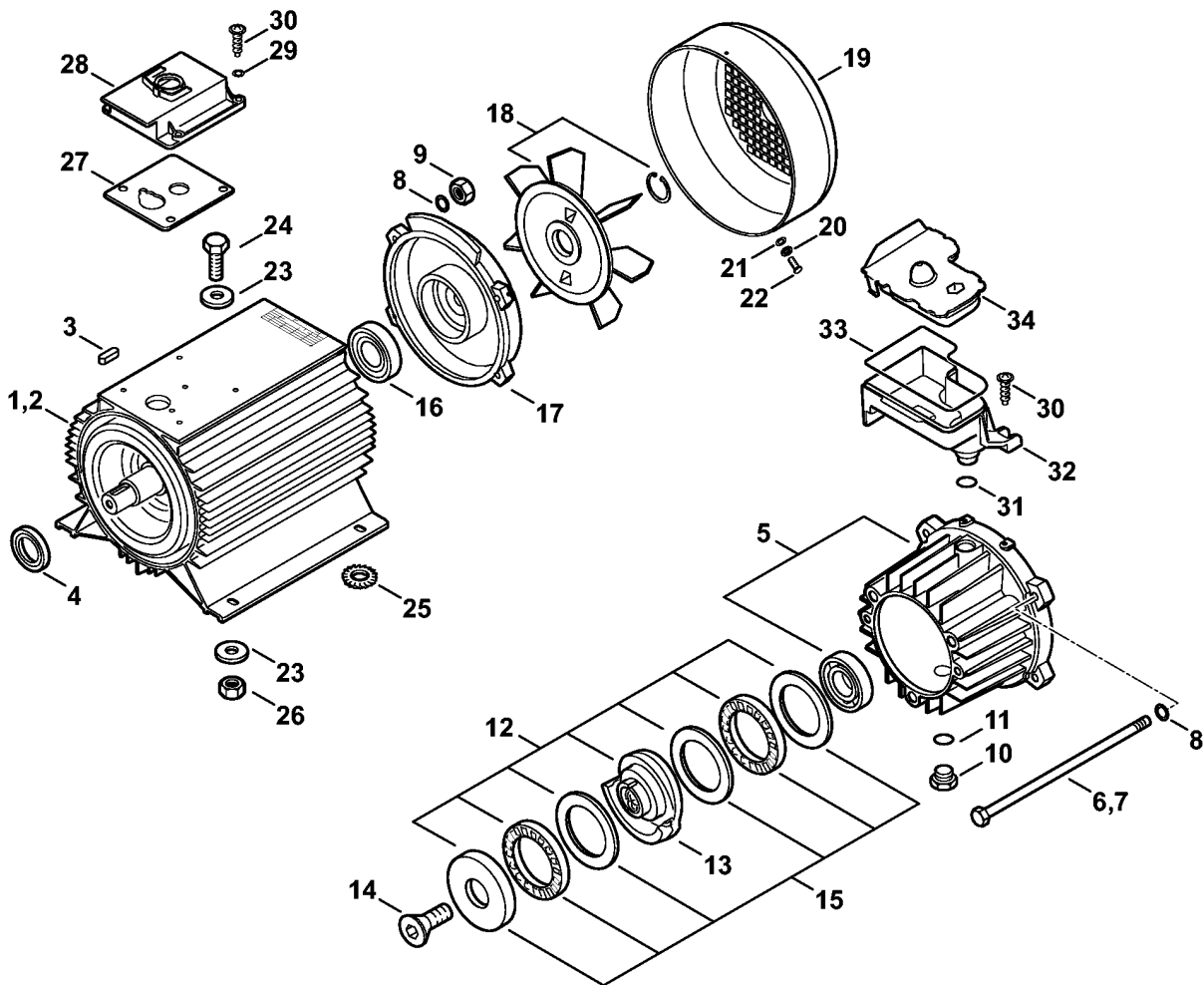
Вращающееся сопло - Вращающаяся щётка для мытья - Всасывающий шланг

Комплект для чистки труб, Мокроструйное устройство

Заводской номер агрегата

Пенная насадка

**Электродвигатель, Картер привода**



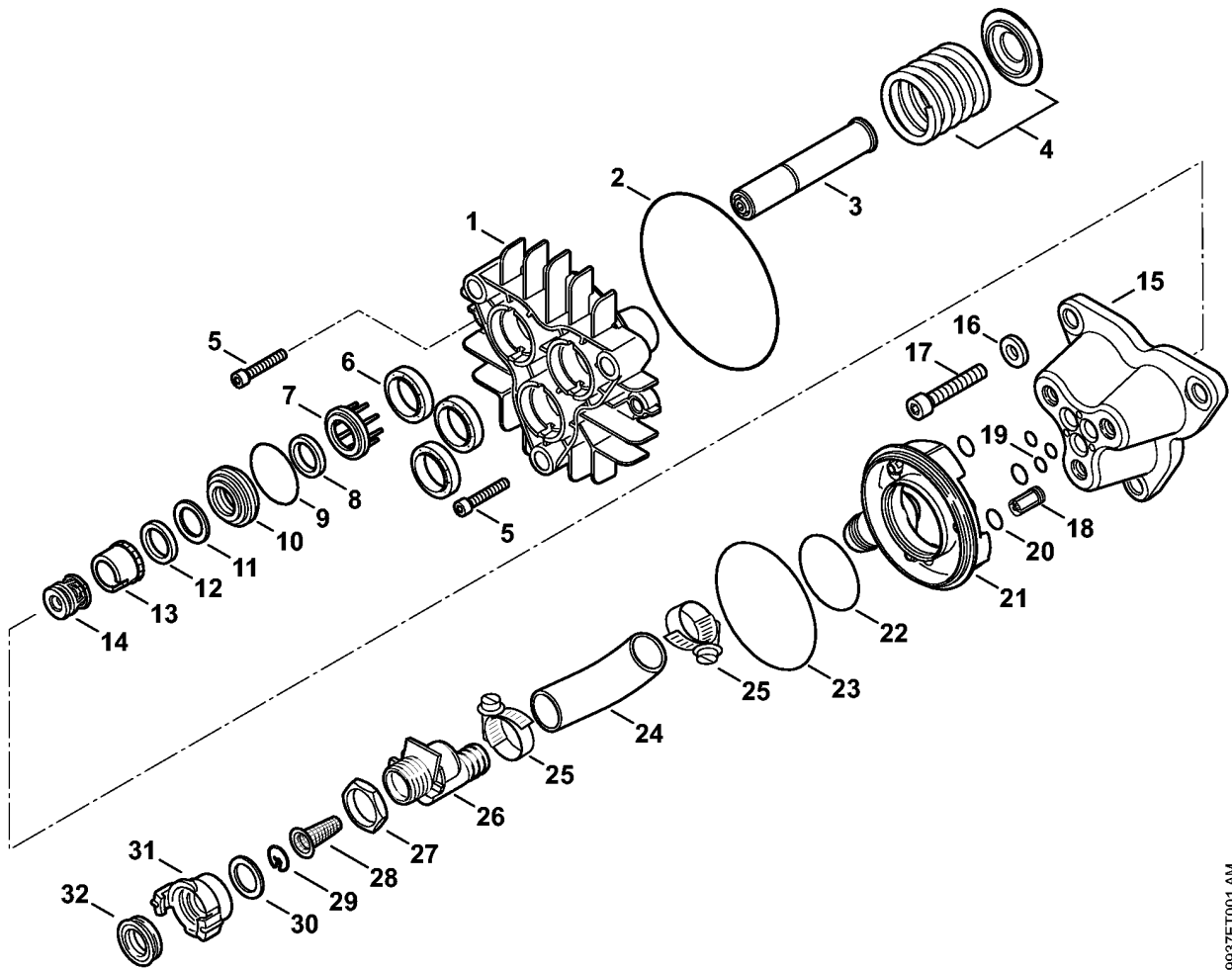
9937ET000 AM

(1) RE 362, (2) RE 362 PLUS, (3) RE 462, (4) RE 462 PLUS

## Электродвигатель, Картер привода

Ссылка №	Код артикула	К-во	Наименование	Включая
1	4780 600 0201	1	Электродвигатель (1,2)	3 - 6, 8 - 11, 16 - 22
1	4780 600 0201	1	Электродвигатель N (2)	3 - 6, 8 - 11, 16 - 22
2	4780 600 0200	1	Электродвигатель (С) (3,4)	3 - 5, 7 - 11, 16 - 22
3	9470 435 3890	1	Призматическая шпонка 8 x 7 x 25	
4	4780 609 0200	1	Уплотнительное кольцо вала 30x47x7	
5	4780 701 1100	1	Корпус привода	
6	4780 608 2100	4	Винт М8x265 (1,2)	8, 9
7	4780 608 2101	4	Винт М8x290 (3,4)	8, 9
8	9291 021 0180	2	Шайба 8,4	
9	9210 262 1100	1	Шестигранная гайка М8	
10	4780 700 2300	1	Резьбовая пробка	11
11	9645 945 1670	1	Круглое уплотнительное кольцо 16 x 2	
12	4780 760 8700	1	Качающаяся шайба	13 - 15
13	4780 760 8701	1	Качающаяся шайба	
14	9064 371 1800	1	Винт с потайной головкой М8 x 20	
15	4780 764 2300	1	Игольчатый подшипник	
16	9503 003 8532	1	Радиальный шарикоподшипник 6306-2Z-C3	
17	4780 602 1100	1	Крышка подшипника	
18	4780 600 3200	1	Крыльчатка вентилятора	
19	4780 600 0900	1	Кожух вентилятора	20 - 22
20	9320 630 0120	4	Пружинящее кольцо 5	
21	9307 021 0120	4	Шайба 5,3	
22	9110 313 0931	4	Винт с плоской головкой М5 x 8	
23	9292 021 0200	3	Шайба 10,5	
24	9008 318 2430	4	Винт с шестигранной головкой М10 x 35	
25	9330 630 0200	1	Стопорная шайба с упругими зубцами 10	
26	9210 261 1340	4	Шестигранная гайка М10x1	
27	4780 609 0100	1	Уплотнение	
28	4780 602 0900	1	Крышка	
29	9292 021 0200	4	Шайба 10,5	
30	9110 341 0960	6	Винт с плоской головкой М5 x 12	
31	9645 945 1670	1	Круглое уплотнительное кольцо 16 x 2	
32	4780 703 8300	1	Масляный бачок	
33	4726 439 0500	1	Уплотнение	
34	4780 703 0700	1	Крышка	

(1) RE 362, (2) RE 362 PLUS, (3) RE 462, (4) RE 462 PLUS



9937ET001 AM



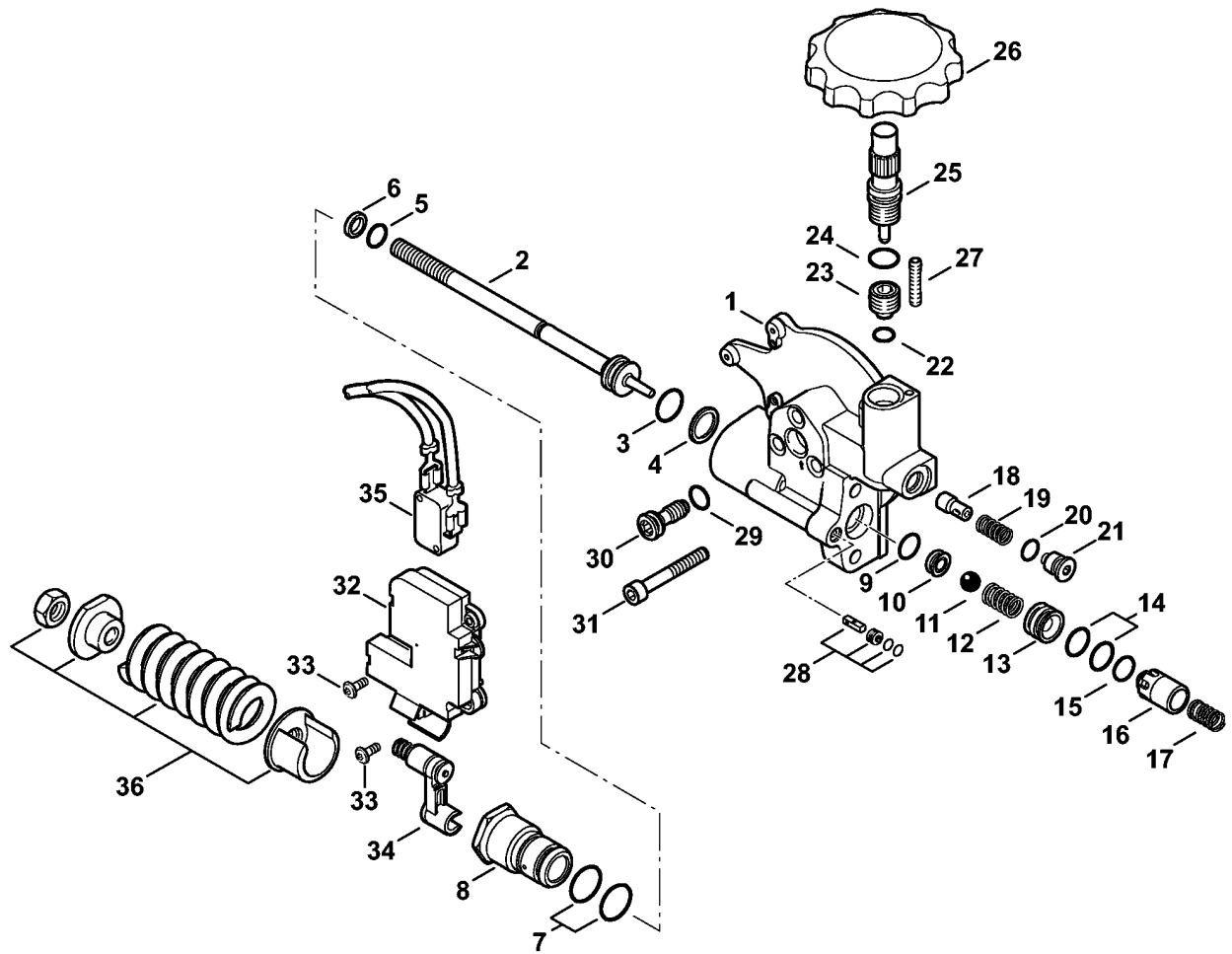
## Насос

Ссылка №	Код артикула	К-во	Наименование	Включая	Техническая информация
1	4780 700 4000	1	Корпус насоса	2	
2	9645 945 8929	1	Круглое уплотнительное кольцо 114x1,78		
3	4780 760 7000	1	Комплект - Поршень		
4	4780 007 1003	1	Комплект - Пружина		
5	9045 371 1900	2	Винт с цилиндрической головкой M8 x 40		
	4780 007 1002	1	Набор уплотнений - Поршень	2, 6	
6		3	Уплотнительное кольцо вала (D)		
	4780 007 1000	1	Набор уплотнений - Насос	7 - 13, 19, 20, 22, 23	
	4780 700 6200	1	Комплект - Клапаны	9, 14, 18 - 20, 22, 23	
	4780 007 1001	1	Набор уплотнений	19, 20, 22, 23	
7		3	Распорная втулка (D)		
8		3	Уплотнительное кольцо (D)		
9		3	Круглое уплотнительное кольцо (D)		
10		3	Направляющая поршня (D)		
11		3	Опорное кольцо (D)		
12		3	Манжета высокого давления (D)		
13		3	Распорная гильза (D)		
14		3	Всасывающий клапан (D)		
15	4780 701 1200	1	Клапанный блок		
16	9298 021 0220	3	Шайба 13x20x2		
17	9045 372 3090	3	Винт с цилиндрической головкой M12x65		20.2015
18		3	Нагнетательный клапан (D)		
19		3	Круглое уплотнительное кольцо (D)		
20		3	Круглое уплотнительное кольцо (D)		
21	4780 701 2000	1	Комплект - Фланец	19 - 23	
22		1	Круглое уплотнительное кольцо (D)		
23		1	Круглое уплотнительное кольцо (D)		
24	4780 703 1601	1	Шланг		
25	9771 021 2250	2	Скоба для шланга 20-32		

(1) RE 362, (2) RE 362 PLUS, (3) RE 462, (4) RE 462 PLUS

**Насос**

Ссылка №	Код артикула	К-во	Наименование	Включая	Техническая информация
26	4780 703 5800	1	Соединительная деталь		
27	9210 260 0758	1	Шестигранная гайка 3/4"		
28	4736 518 0800	1	Сетка фильтра		
29	4780 704 5100	1	Пружинное стопорное кольцо		
30		1	Уплотнительное кольцо (D)		
31	4900 500 0220	1	Соединительная деталь 3/4"	30, 32	
32	4716 709 0420	1	Уплотнение		



9937ET002.AM

(1) RE 362, (2) RE 362 PLUS, (3) RE 462, (4) RE 462 PLUS

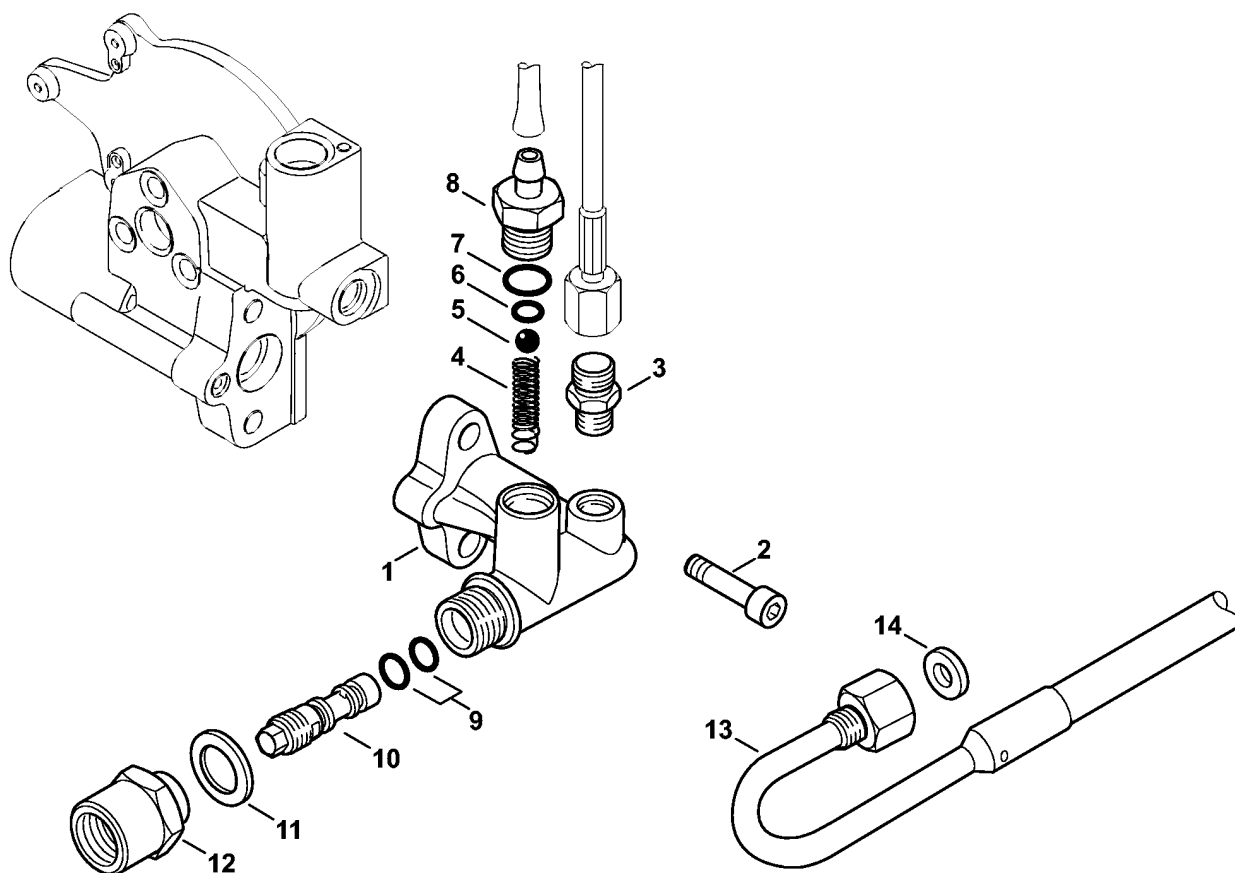
## Регулировочный предохранительный блок - Распределительный поршень

Ссылка №	Код артикула	К-во	Наименование	Включая
1	4780 511 0100	1	Корпус	
	4780 007 1009	1	Ремонтный набор - Управляющий поршень	2 - 12
	4780 007 1010	1	Ремонтный набор - Управляющий поршень	3 - 7
2		1	Распределительный поршень (D)	
3		1	Круглое уплотнительное кольцо (D)	
4		1	Опорное кольцо (D)	
5		1	Круглое уплотнительное кольцо (D)	
6		1	Опорное кольцо (D)	
7		2	Круглое уплотнительное кольцо (D)	
8		1	Направляющая поршня (D)	
	4780 007 1011	1	Набор уплотнений - Поршень	9 - 12
9		1	Круглое уплотнительное кольцо (D)	
10		1	Седло клапана (D)	
11		1	Шарик (D)	
12		1	Пружина (D)	
	4780 540 0100	1	Поршень	13 - 17
13		1	Седло клапана (D)	
14		2	Круглое уплотнительное кольцо (D)	
15		1	Круглое уплотнительное кольцо (D)	
16		1	Поршень (D)	
17		1	Пружина (D)	
	4780 760 8800	1	Инжектор	18 - 21
18		1	Поршень (D)	
19		1	Пружина (D)	
20		1	Круглое уплотнительное кольцо (D)	
21		1	Обратный клапан (D)	
	4780 510 0300	1	Распределительный поршень	22 - 25
22		1	Круглое уплотнительное кольцо (D)	
23		1	Седло клапана (D)	
24		1	Круглое уплотнительное кольцо (D)	
25		1	Распределительный поршень (D)	
26	4780 512 0400	1	Поворотная рукоятка	
27	9133 021 0710	1	Резьбовая шпилька M4x20	
28	4780 540 0101	1	Поршень	
29		1	Круглое уплотнительное кольцо	
30	4780 518 0500	1	Пробка	29
31	9045 318 1420	3	Винт с цилиндрической головкой M6 x 45	
32	4780 430 1100	1	Корпус выключателя	33

(1) RE 362, (2) RE 362 PLUS, (3) RE 462, (4) RE 462 PLUS

Ссылка №	Код артикула	К-во	Наименование	Включая
33	9110 313 0390	3	Винт со сферо-цилиндрической головкой М3х8	
34	4780 510 3900	1	Рычаг	
35	4780 430 0500	1	Выключатель	
36	4780 510 3800	1	Пружина	

**Регулировочный предохранительный блок, Обратный клапан**

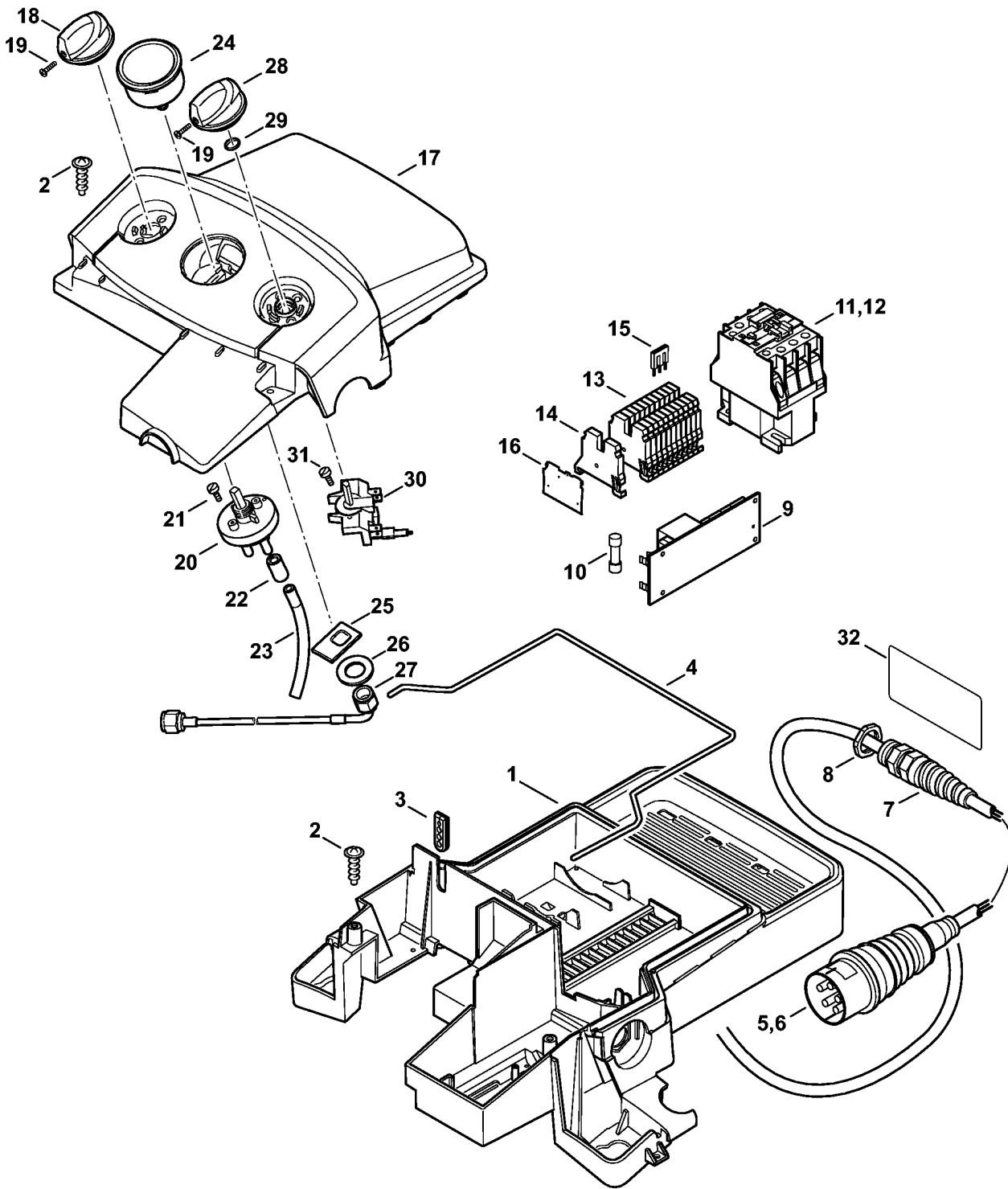


9937ET007 AM

Ссылка №	Код артикула	К-во	Наименование	Включая
1	4780 511 0101	1	Корпус	
2	9045 319 1800	2	Винт с цилиндрической головкой М8 х 20	
3	4712 522 0100	1	Соединительная деталь	
	4749 510 0200	1	Обратный клапан	4 - 8
	4780 007 1012	1	Ремонтный набор клапана	4 - 7
4		1	Пружина (D)	
5		1	Шарик (D)	
6		1	Круглое уплотнительное кольцо (D)	
7		1	Круглое уплотнительное кольцо (D)	
8		1	Патрубок для присоединения шланга (D)	
9		2	Круглое уплотнительное кольцо (D)	
10	4780 760 8801	1	Инжектор	9
11	4749 519 0200	1	Уплотнительное кольцо (1,3)	
12	4747 677 8700	1	Соединительная деталь (1,3)	
13	4780 670 0800	1	Шланг высокого давления (2,4)	
14	9636 815 0700	1	Уплотнительное кольцо 8 х 15 х 1 (2,4)	

(1) RE 362, (2) RE 362 PLUS, (3) RE 462, (4) RE 462 PLUS

**Распределительный ящик - Соединительный провод**



(1) RE 362, (2) RE 362 PLUS, (3) RE 462, (4) RE 462 PLUS



## Распределительный ящик - Соединительный провод

Ссылка №	Код артикула	К-во	Наименование	Включая
1	4780 432 1200	1	Корпус	
2	9104 007 4281	4	Винт с цилиндрической головкой IS-P5 x 18	
3	4780 432 9300	1	Наконечник	
4	4726 439 0500	1	Уплотнение	
5	4747 440 2000	1	Соединительный провод Еурога	7, 8
6	4747 440 2001	1	Соединительный провод N (2)	7, 8
7	4747 430 8700	1	Резьбовая кабельная втулка ем	
8	9210 260 1860	1	Шестигранная гайка M20x1,5	
9	4780 430 3200	1	Плата	
10	4780 430 3800	1	Предохранитель	
11	4747 430 2801	1	Контактор 100-C16KN10	
12	4748 430 2800	1	Контактор 100-C30KF10 N (2)	
13	4780 431 2900	1	Зажимная планка	
14	4780 431 2901	1	Зажимная планка	
15	4780 431 6300	1	Мостик	
16	4780 431 2600	1	Пластина	
17	4780 430 3600	1	Крышка	
18	4747 512 0402	1	Поворотная рукоятка	19
19	9099 021 1850	1	Винт для листового металла 2,9 x 19	
20	4743 510 0400	1	Клапан	
21	9104 003 0560	2	Винт с цилиндрической головкой IS-P3,5 x 10	
22	4757 512 2100	1	Колпачок	
23	4749 701 6000	1	Шланг 6 x 2 мм x 1 м	
24	4780 512 0500	1	Манометр	
25	4780 703 6900	1	Держатель	
26	9291 021 0220	1	Шайба 13	
27	4780 670 0300	1	Шланг	
28	4742 430 2900	1	Поворотная рукоятка	19
29	9645 945 7505	1	Круглое уплотнительное кольцо 10 x 2,5	
30	4747 435 0300	1	Выключатель	
31	9062 319 0660	2	Винт с потайной головкой M4 x 12	
32	0000 967 7255	1	Табличка с предупредительной надписью RE	

(1) RE 362, (2) RE 362 PLUS, (3) RE 462, (4) RE 462 PLUS

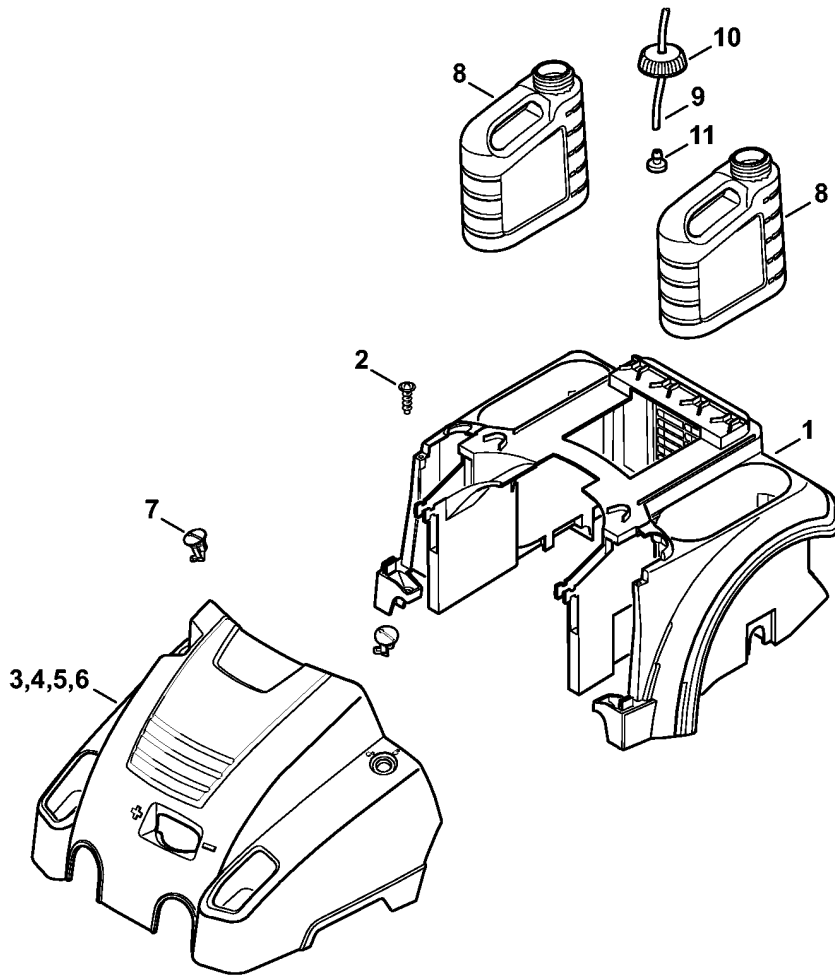


## Ходовая тележка

Ссылка №	Код артикула	К-во	Наименование	Включая
1	4780 790 1800	1	Несущая рама	
2	4780 791 1700	1	Трубчатая рукоятка	
3	4780 791 3600	2	Колесо	
4	4706 792 7200	2	Зажимная шайба	
5	4780 791 9200	2	Колпачок	
6	4780 704 2801	1	Прижимной диск	
7	4780 704 2800	1	Прижимной диск	
8	9110 341 0961	5	Винт с плоской головкой M5 x 12	
9	4780 700 8400	1	Опора	10, 11
10	4780 703 2500	1	Опорная ножка	
11	9104 007 4281	6	Винт с цилиндрической головкой IS-P5 x 18	
	4780 007 1008	1	Набор крепёжных деталей	12, 13, 15, 16
12		1	Шайба 9 x 15 x 0,2 (D)	
13		1	Пружина (D)	
14	4780 792 0100	2	Звёздообразная рукоятка	
15		1	Гайка (D)	
16		1	Гайка (D)	
17	4780 791 5400	1	Держатель	
18	9104 007 4297	5	Винт с цилиндрической головкой P5 x 40	
19	9104 007 4281	1	Винт с цилиндрической головкой IS-P5 x 18	
20	4780 791 5401	1	Держатель	
21	4780 791 5402	1	Держатель (1,3)	
22	4780 791 5403	2	Держатель	
23	4780 791 0600	2	Полукожух рукоятки	
24	9104 003 0820	5	Винт с цилиндрической головкой IS-P4 x 30	

(1) RE 362, (2) RE 362 PLUS, (3) RE 462, (4) RE 462 PLUS

**Корпус, Защитный колпак-Резервуар**



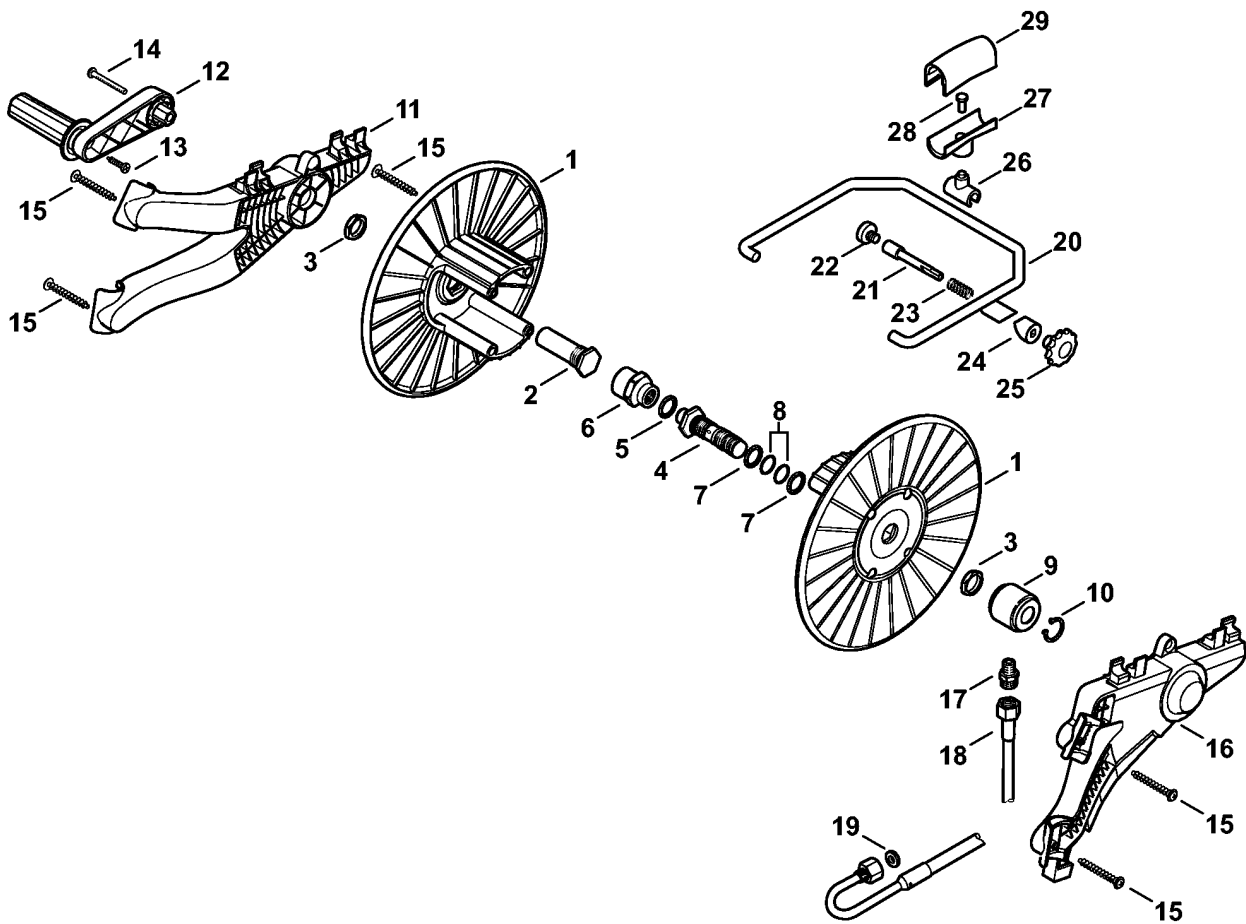
9937ET005 AM

**Корпус, Защитный колпак-Резервуар**

Ссылка №	Код артикула	К-во	Наименование
1	4780 432 1201	1	Корпус
2	9110 341 0961	6	Винт с плоской головкой M5 x 12
3	4780 706 2100	1	Защитный кожух RE 362 (1)
4	4780 706 2101	1	Защитный кожух RE 362 PLUS (2)
5	4780 706 2102	1	Защитный кожух RE 462 (3)
6	4780 706 2103	1	Защитный кожух RE 462 PLUS (4)
7	4770 706 0100	2	Фиксатор
8	4780 700 0800	2	Резервуар
9	4749 701 6000	2	Шланг 6 x 2 мм x 1 м
10	4780 703 0701	2	Крышка
11	4749 701 6600	2	Всасывающая головка

(1) RE 362, (2) RE 362 PLUS, (3) RE 462, (4) RE 462 PLUS

**Шланговый барабан**



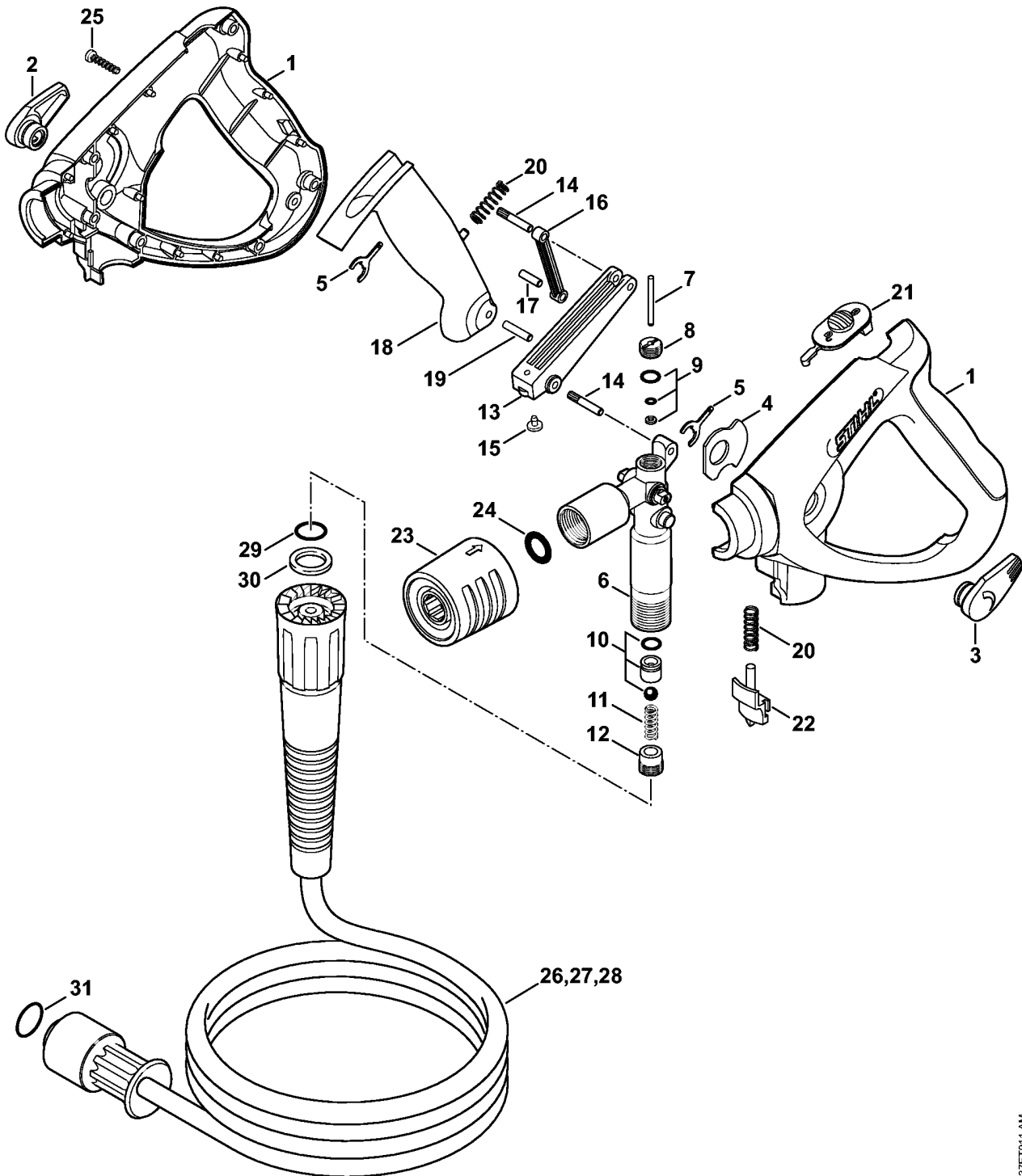
9937ET006 AM

(1) RE 362, (2) RE 362 PLUS, (3) RE 462, (4) RE 462 PLUS

## Шланговый барабан

Ссылка №	Код артикула	К-во	Наименование	Включая
1	4747 501 1700	2	Барабан (2,4)	
2	4780 791 7000	1	Ось (2,4)	
3	9268 825 2160	2	Шестигранная гайка M24 x 1,5 (2,4)	
4	4780 503 0100	1	Соединительная деталь (2,4)	
5	4749 519 0200	1	Уплотнительное кольцо (2,4)	
6	4772 511 0200	1	Соединительная деталь (2,4)	
7	9652 945 1620	2	Опорное кольцо 16,26x2,18 (2,4)	
8	9645 945 7570	2	Круглое уплотнительное кольцо 15,54 x 2,62 (2,4)	
9	4747 793 9400	1	Втулка подшипника (2,4)	
10	9455 621 2150	1	Пружинное стопорное кольцо 20 x 1,2 (2,4)	
11	4780 793 1100	1	Держатель (2,4)	
12	4780 790 7400	1	Кривошип (2,4)	
13	9104 007 4281	1	Винт с цилиндрической головкой IS-P5 x 18 (2,4)	
14	9110 390 1420	1	Винт со сферо-цилиндрической головкой M6 x 45 (2,4)	
15	9104 007 4465	8	Винт с цилиндрической головкой IS-P6 x 40 (2,4)	
16	4780 793 1101	1	Держатель (2,4)	
17	4736 503 0100	1	Соединительная деталь (2,4)	
18	4780 670 0800	1	Шланг высокого давления (2,4)	
19	9636 815 0700	1	Уплотнительное кольцо 8 x 15 x 1 (2,4)	
20	4780 007 1007	1	Направляющая шланга (2,4)	21 - 29
	4780 007 1005	1	Набор крепёжных деталей (2,4)	21 - 25
	4780 007 1006	1	Набор крепёжных деталей (2,4)	21 - 24
21		1	Ось (D) (2,4)	
22		1	Тормозная колодка (D) (2,4)	
23		1	Пружина (D) (2,4)	
24		1	Гильза (D) (2,4)	
25		1	Кнопка (D) (2,4)	
	4780 007 1004	1	Направляющая шланга (2,4)	26 - 28
26	4780 793 1800	1	Направляющая шланга (2,4)	
27	4747 793 1800	1	Направляющая шланга (2,4)	
28	9104 003 8770	1	Винт с цилиндрической головкой P5 x 14 (2,4)	
29	4747 793 1801	1	Направляющая шланга (2,4)	

**Пистолет-распылитель - Высоконапорный шланг**



9937ET011 AM

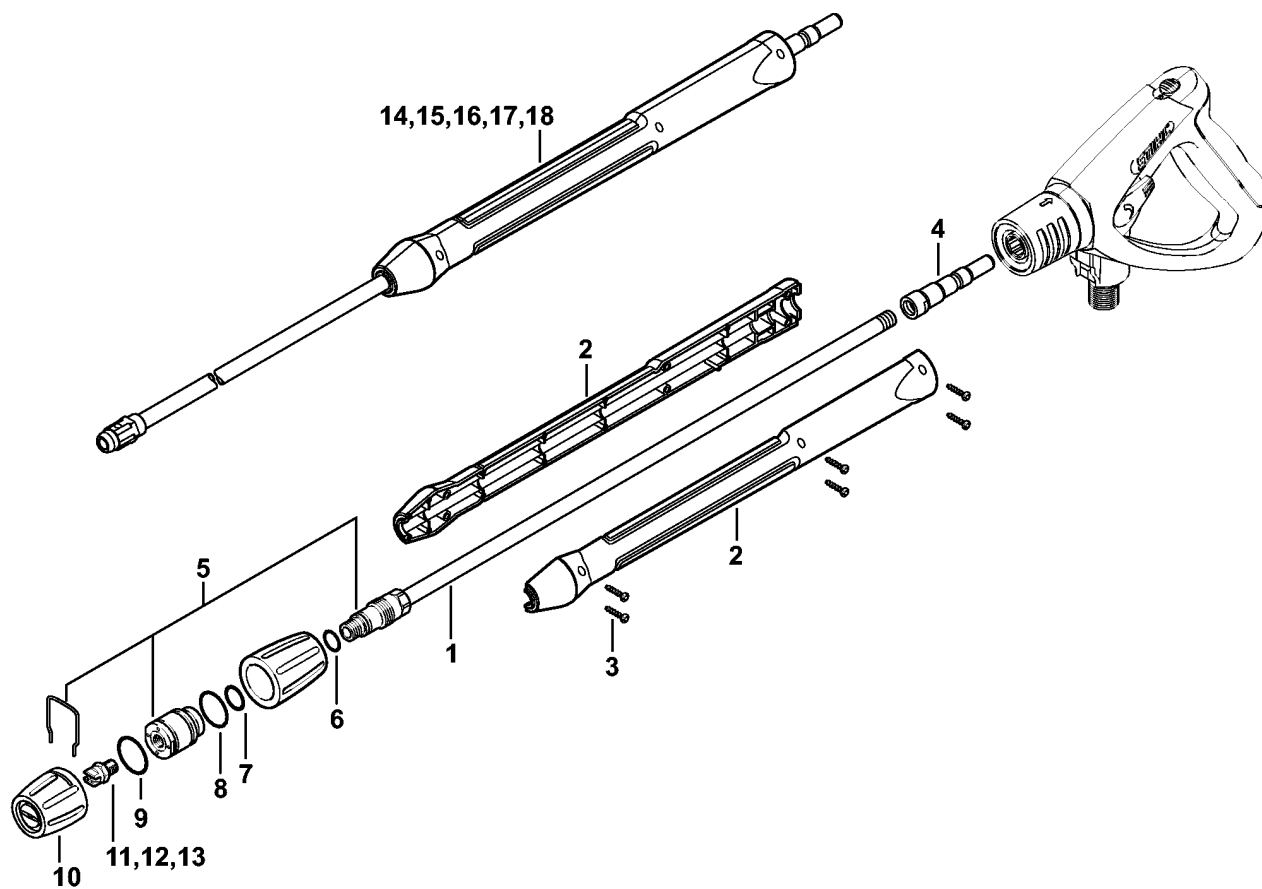


## Пистолет-распылитель - Высоконапорный шланг

Ссылка №	Код артикула	К-во	Наименование	Включая
	4925 500 1331	1	Пистолет-распылитель	1 - 25
1	4925 500 6600	1	Рукоятка	
2	4925 502 4700	1	Регулировочный рычаг, справа	
3	4925 502 4701	1	Регулировочный рычаг, слева	
4	4925 502 4900	1	Распорная шайба	
5	4925 502 4800	2	Пружинное стопорное кольцо	
6	4925 500 0600	1	Клапан	7 - 12
7		1	Штифт (D)	
8		1	Резьбовая пробка (D)	
	4925 007 1060	1	Набор уплотнений для клапана	9 - 11
9		1	Набор уплотнений (D)	
10	4925 007 1001	1	Ремонтный набор для клапана	
11		1	Пружина (D)	
12		1	Резьбовая пробка (D)	
13	4925 500 9200	1	Перекидной рычаг	14, 15
14		2	Палец (D)	
15		1	Глухая пробка (D)	
16	4925 500 1501	1	Рычаг	17
17		1	Палец (D)	
18	4925 500 1502	1	Рычаг	19
19		1	Палец (D)	
20	4925 502 2000	2	Пружина	
21	4925 502 1600	1	Предохранительный рычаг	
22	4925 502 4600	1	Рычаг стопора	
23	4925 500 6701	1	Муфта	
24	9645 945 3339	1	Круглое уплотнительное кольцо 11 x 4	
25	4925 007 1061	1	Набор болтов	
26	4925 500 0842	1	Шланг высокого давления, DN 8, 10 м, M27x1,5 (1,3)	29 - 31
27	4925 500 0843	1	Шланг высокого давления, DN 8,15 м, M27x1,5 (2)	29 - 31
28	4925 500 0844	1	Шланг высокого давления, DN 8, 20 м, M27x1,5 (4)	29 - 31
29	9652 945 1613	1	Опорное кольцо 11,7-14,5 x 1,2	
30	9645 945 7520	1	Круглое уплотнительное кольцо 10,82 x 1,78	
31	9645 945 7561	1	Круглое уплотнительное кольцо 14 x 2	

(1) RE 362, (2) RE 362 PLUS, (3) RE 462, (4) RE 462 PLUS

**Струйная трубка**

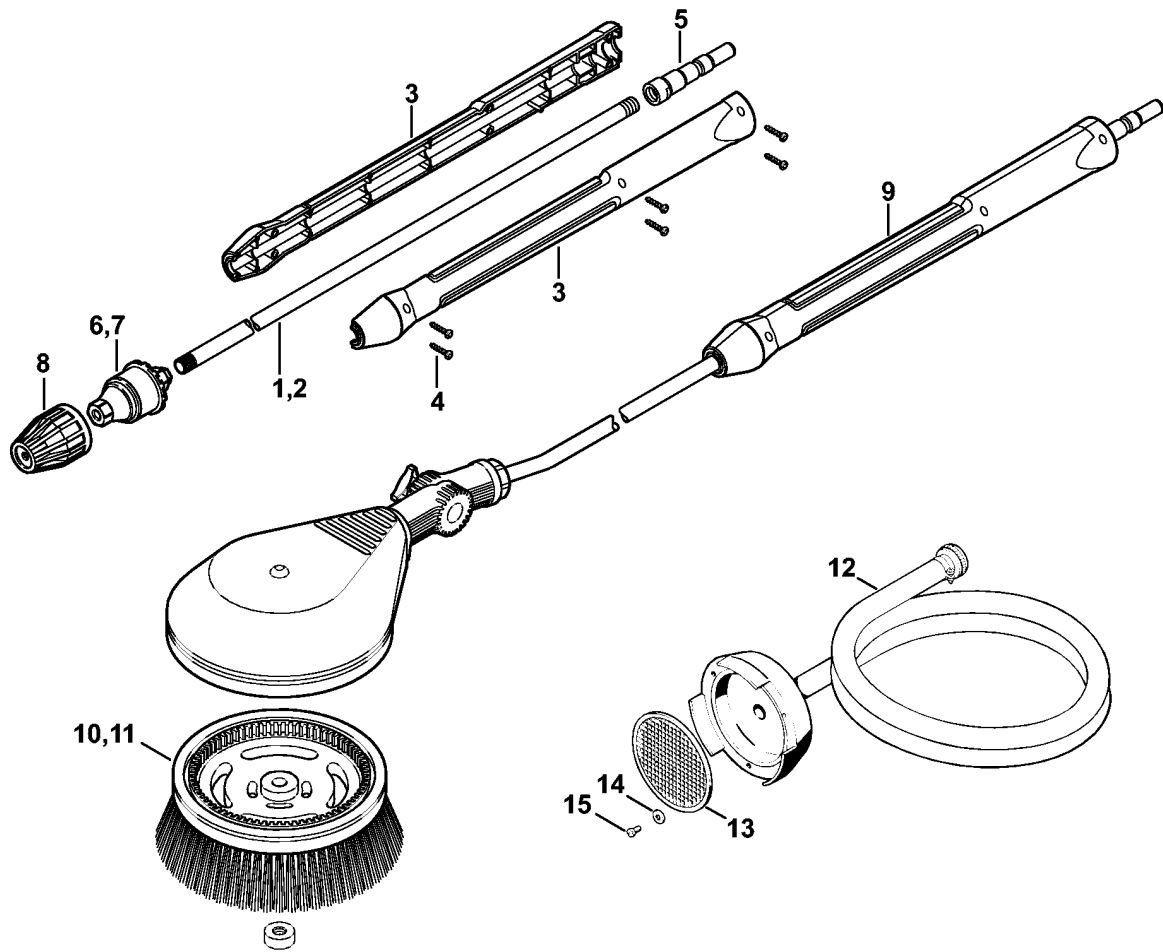


9937ET008 AM

## Струйная трубка

Ссылка №	Код артикула	К-во	Наименование	Включая
1	4925 500 7900	1	Распыляющая трубка прямая с головкой форсунки, 950 мм	2 - 10
2	4925 500 8900	1	Полукожух рукоятки	3
3	4925 007 1061	1	Набор болтов	
4	4925 503 1202	1	Соединительная деталь	
5	4925 500 3811	1	Опрыскивающая головка	6 - 10
6	9645 945 7510	1	Круглое уплотнительное кольцо 10,77x2,62-NBR70	
7	9645 945 7519	1	Круглое уплотнительное кольцо 11,92x2,62x 2,62	
8	9645 945 7659	1	Круглое уплотнительное кольцо 20,35 x 1,78	
9	9645 945 7630	1	Круглое уплотнительное кольцо 18,77 x 1,78	
10	4900 502 0903	1	Защитный колпачок	
11	4900 502 1033	1	Сопло 2506 (1,2)	
12	4900 502 1020	1	Сопло 25053 (3)	
13	4900 502 1032	1	Сопло 25055 (4)	
14	4925 500 0960	1	Струйная трубка 350 мм (B)	2 - 4
15	4925 500 0961	1	Струйная трубка 500 мм (B)	2 - 4
16	4925 500 0962	1	Струйная трубка 1,07 м (B)	2 - 4
17	4925 500 0963	1	Струйная трубка 1,8 м (B)	2 - 4
18	4925 500 0964	1	Струйная трубка 2,5 м (B)	2 - 4

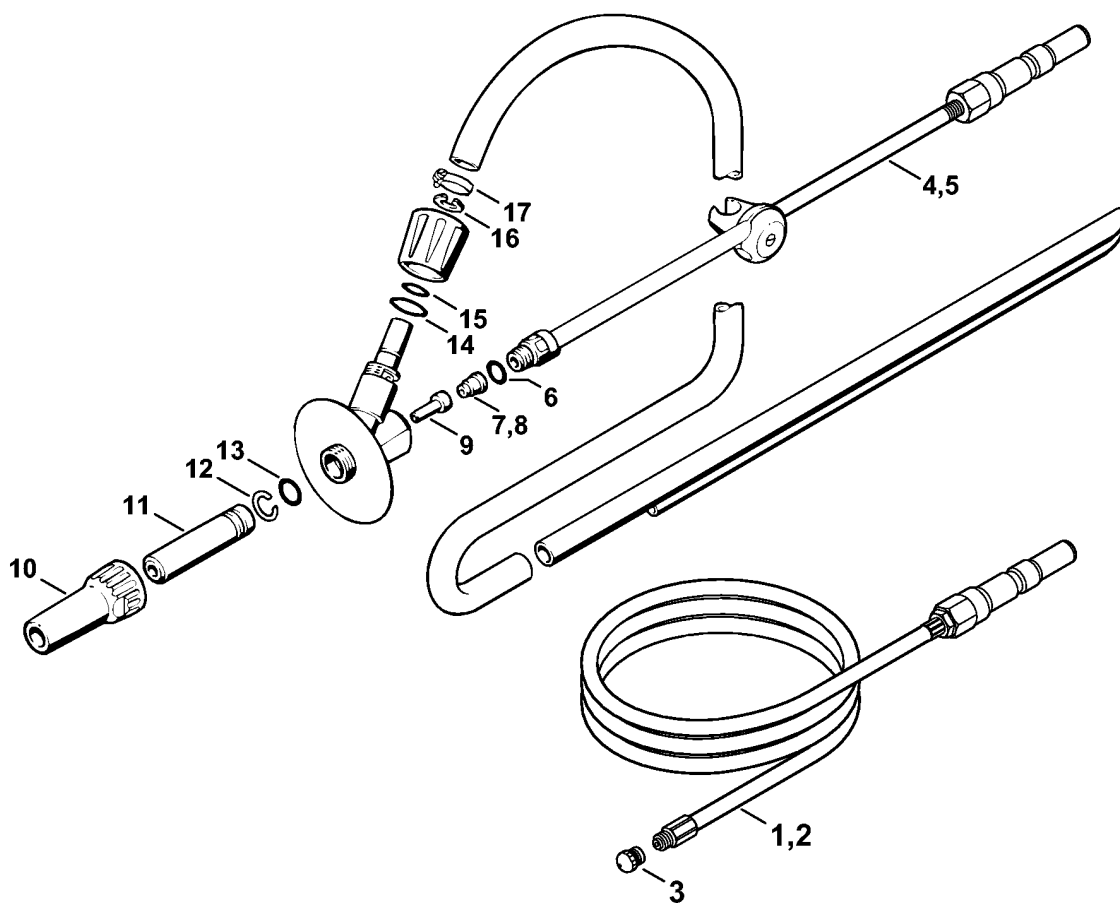
(1) RE 362, (2) RE 362 PLUS, (3) RE 462, (4) RE 462 PLUS



9937ET009 AM

## Вращающееся сопло - Вращающаяся щётка для мытья - Всасывающий шланг

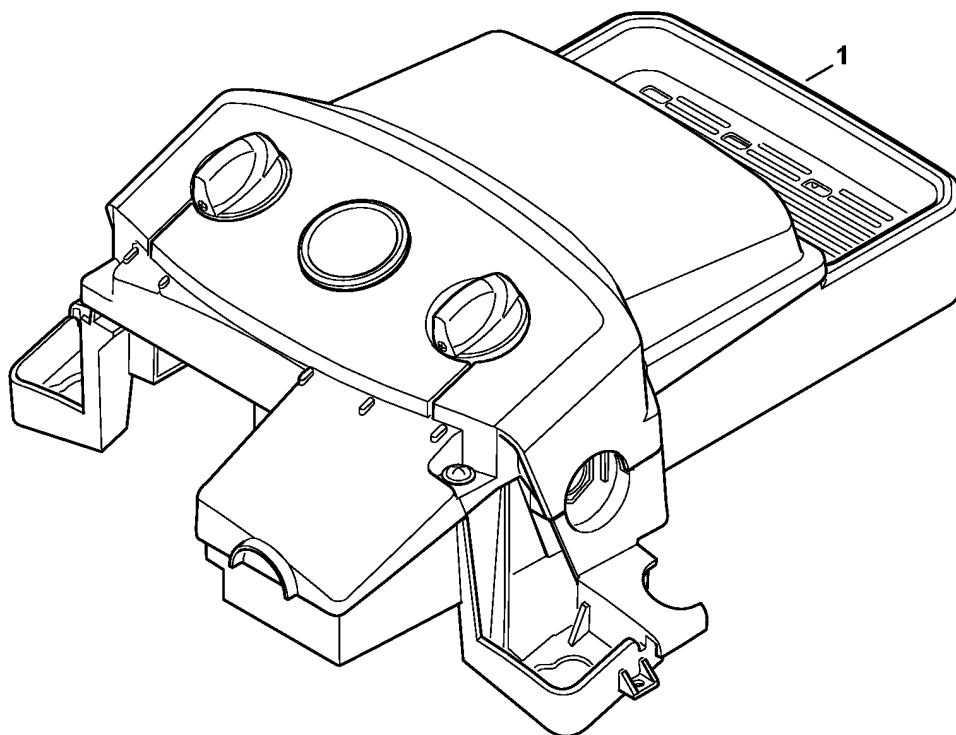
Ссылка №	Код артикула	К-во	Наименование	Включая
1	4925 500 8301	1	Роторная форсунка с распыляющей трубкой 060 (2)	3 - 6, 8
2	4925 500 8300	1	Роторная форсунка с распыляющей трубкой 055 (4)	3 - 5, 7, 8
3	4925 500 8900	1	Полукожух рукоятки (2,4)	4
4	4925 007 1061	1	Набор болтов (2,4)	
5	4925 503 1202	1	Соединительная деталь (2,4)	
6	4900 500 1662	1	Роторная форсунка 060 (2)	8
	4900 007 1007	1	Ремонтный набор для роторной форсунки 060 (B) (2)	
7	4900 500 1651	1	Роторная форсунка 055 (4)	8
	4900 007 1006	1	Ремонтный набор для роторной форсунки сопла 055 (B) (4)	
8	4900 502 0912	1	Колпачок (2,4)	
9	4925 500 5900	1	Вращающаяся моющая щётка (B)	3 - 5, 10
10	4900 500 3101	1	Головка моечной щётки (C)	
11	4900 500 3102	1	Головка моечной щётки (B) Длинный	
12	4925 500 0500	1	Всасывающий шланг (B)	13, 15
13	4900 501 0900	1	Сетка фильтра (B)	
14	9291 021 0120	3	Шайба 5,3 (B)	
15	9041 216 0950	3	Винт с цилиндрической головкой M5 x 10 (B)	



9937ET010 AM

## Комплект для чистки труб, Мокроструйное устройство

Ссылка №	Код артикула	К-во	Наименование	Включая
1	4925 500 8000	1	Комплект для чистки труб 10 м (B)	3
2	4925 500 8001	1	Комплект для чистки труб 20 м (B)	3
3	4915 502 1030	1	Сопло (B)	
4	4925 500 1802	1	Устройство для пескоструйной очистки 07 (B) (1,2)	6, 7, 9 - 17
5	4925 500 1801	1	Устройство для пескоструйной очистки 06 (B) (3,4)	6, 8 - 17
6	9645 945 7555	1	Круглое уплотнительное кольцо 13,95 x 2,62 (B)	
7	4900 502 1044	1	Сопло 07 (B) (1,2)	
8	4900 502 1045	1	Сопло 06 (B) (3,4)	
9	4900 502 3600	1	Вставка (B)	
10		1	Защитный колпачок (B,D)	
11		1	Сопло (B,D)	
12		1	Пружинное стопорное кольцо (B,D)	
13		1	Круглое уплотнительное кольцо (B,D)	
	4900 007 1000	1	Ремонтный набор (B)	7 - 10
14	9645 945 7602	1	Круглое уплотнительное кольцо 18 x 2 (B)	
15	9645 945 7565	1	Круглое уплотнительное кольцо 15 x 1,5 (B)	
16	9455 621 1520	1	Пружинное стопорное кольцо 15 x 1 (B)	
17	9771 021 1500	1	Скоба для шланга 16-25 (B)	



9937ET012 AM



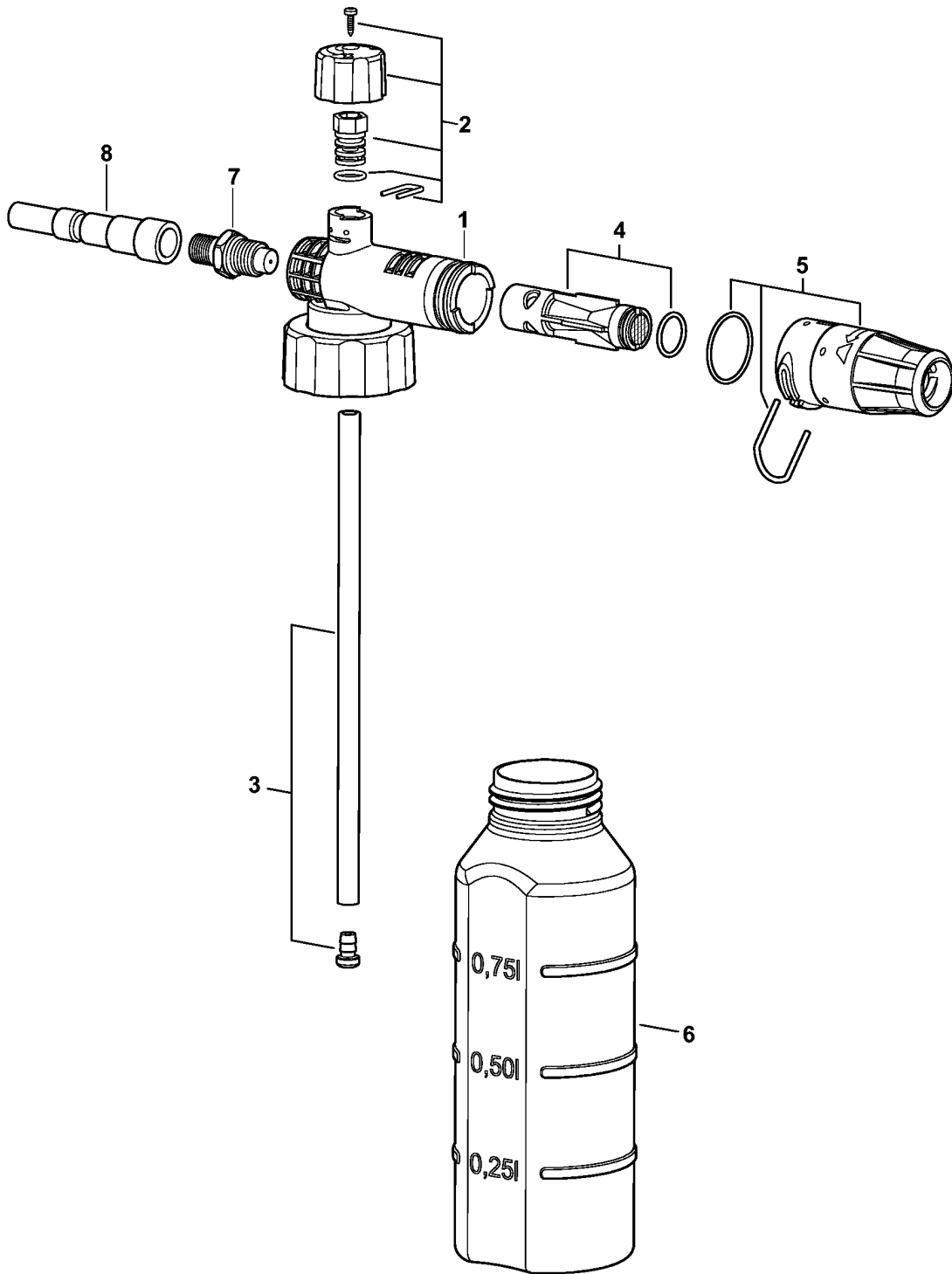
**Заводской номер агрегата**

---

Ссылка №	К-во	Наименование
1	1	Положение агрегата номер

---

**Пенная насадка**



(1) RE 362, (2) RE 362 PLUS, (3) RE 462, (4) RE 462 PLUS

**Пенная насадка**

Ссылка №	Код артикула	К-во	Наименование	Включая
1	4925 500 9600	1	Пенная насадка (B)	2 - 8
2	4915 512 3000	1	Регулировочный винт (B)	
3	4915 703 1600	1	Шланг (B)	
4	4915 502 1006	1	Сопло (B)	
5	4915 502 0900	1	Защитный колпачок (B)	
6	4915 507 0102	1	Бутылка с чистящим средством (B)	
7	4925 503 0101	1	Соединительная деталь (B)	
8	4925 503 1202	1	Соединительная деталь (B)	