

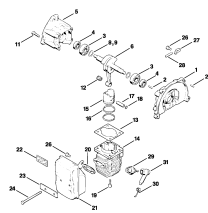
**02-2017-CZ-PL-RUS**

**Содержание**

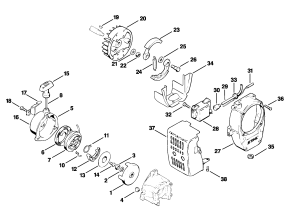
---

FS 90	4
Картер - Цилиндр	6
Пусковое устройство	8
Карбюратор - Воздушный фильтр	11
Топливный бак	14
Корпус муфты	16
Хвостовик	18
Передача	21
Защитное приспособление	23
Инструмент - Специальные принадлежности	25
Карбюратор - Воздушный фильтр	27

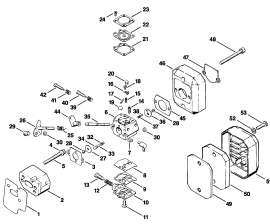




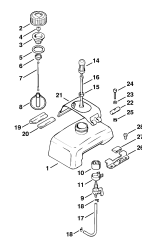
Картер - Цилиндр



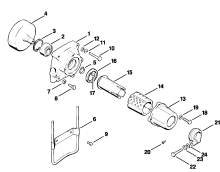
Пусковое устройство



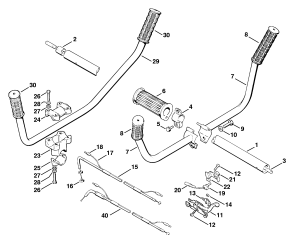
Карбюратор - Воздушный  
фильтр



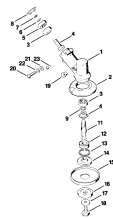
Топливный бак



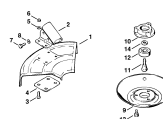
Корпус муфты



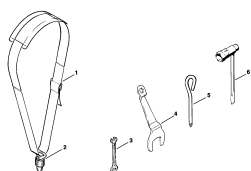
Хвостовик



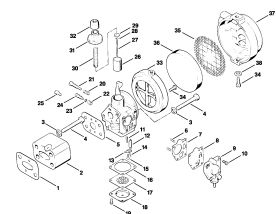
Передача



Защитное  
приспособление



Инструмент -  
Специальные  
принадлежности



Карбюратор - Воздушный  
фильтр

**Наименование**

Картер - Цилиндр

Пусковое устройство

Карбюратор - Воздушный фильтр

Топливный бак

Корпус муфты

Хвостовик

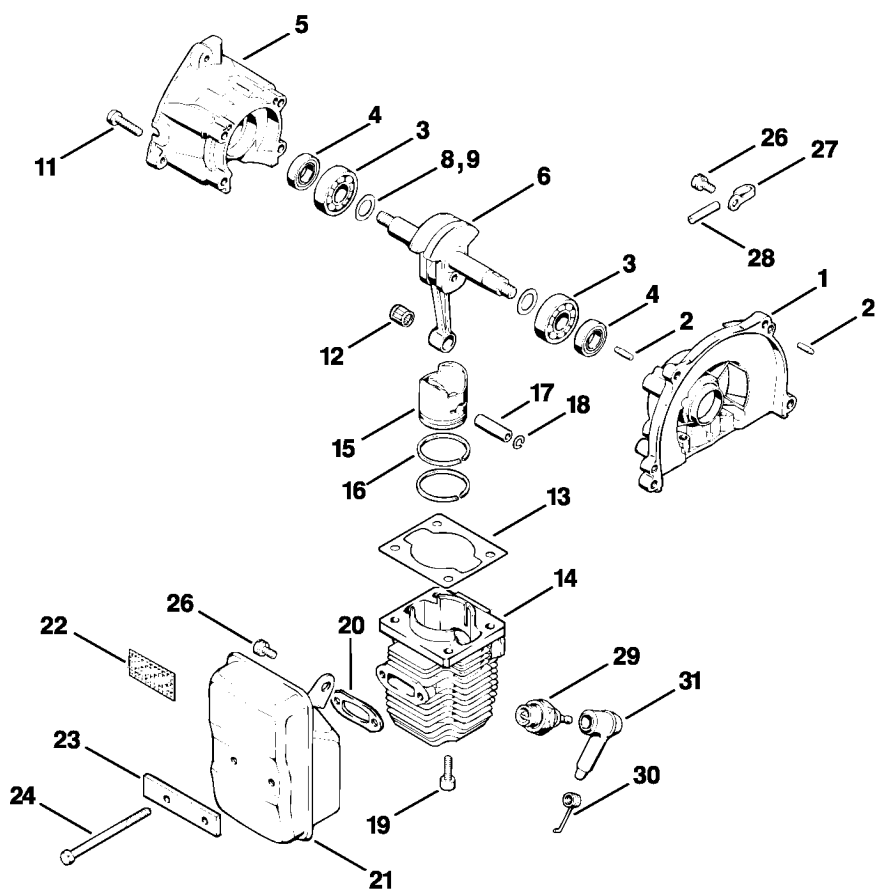
Передача

Защитное приспособление

Инструмент - Специальные принадлежности

Карбюратор - Воздушный фильтр

**Картер - Цилиндр**

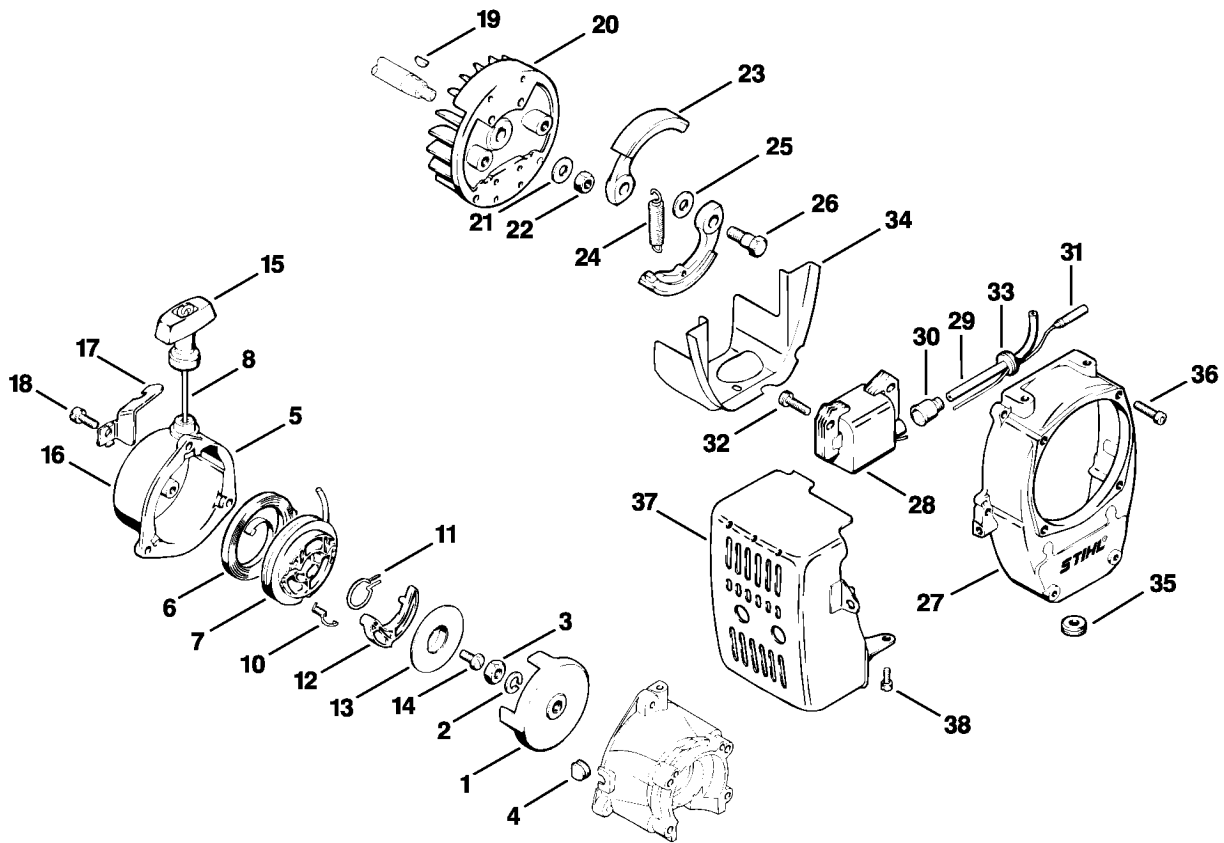


313ET001 LÄ

## Картер - Цилиндр

Ссылка №	Код артикула	К-во	Наименование	Включая
1	4117 020 2600	1	Половина картера - Сторона вентилятора	2 - 4
2	0000 971 0402	2	Цилиндрический штифт 4т6 x 12	
3	9503 003 0240	1	Радиальный шарикоподшипник 6201	
4	9640 003 1195	1	Сальник 12 x 22 x 2	
5	4117 020 2800	1	Половина картера - Сторона пускового устройства	2 - 4
6	4117 030 0401	1	Коленчатый вал с шатуном	
8	0000 958 1222	1	Шайба 0,1 мм (Количество штук по потребности)	
9	0000 958 1223	1	Шайба 0,2 мм (Количество штук по потребности)	
11	9036 341 1070	4	Винт с цилиндрической головкой М5 x 30	
12	9512 003 2340	1	Комплект игольчатых роликов 10 x 14 x 13	
13	4117 029 2300	1	Уплотнение цилиндра	
	4117 020 1200	1	Цилиндр с поршнем, Ø 38 мм	14 - 18
14	4117 022 0501	1	Цилиндр, Ø 38 мм	
	4117 030 2000	1	Поршень, Ø 38 мм	15 - 18
15	4117 034 0500	1	Поршень, Ø 38 мм	
16	4117 034 3000	2	Компрессионное поршневое кольцо	
17	4117 034 1500	1	Поршневой палец 10 x 7 x 30	
18	9463 650 1000	2	Пружинное стопорное кольцо 10	
19	9036 341 0980	4	Винт с цилиндрической головкой М5 x 16	
20	4114 149 0600	1	Уплотнение глушителя	
21	4117 140 0605	1	Шумоглушитель	22
22	1113 141 9000	1	Решётка	
23	4117 148 3001	1	Подкладка	
24	9007 319 1140	2	Винт с шестигранной головкой М5 x 70	
26	9048 216 0950	2	Винт с цилиндрической головкой М5 x 10	
27	4112 431 3100	1	Клемма	
28	4112 405 8800	1	Шланг	
29	4112 400 7001	1	Свеча зажигания NGK BMR 6A	
30	0000 998 0606	1	Витая изгибная пружина	
31	1106 405 1000	1	Штекер провода системы зажигания	

**Пусковое устройство**



313ET002 LÄ



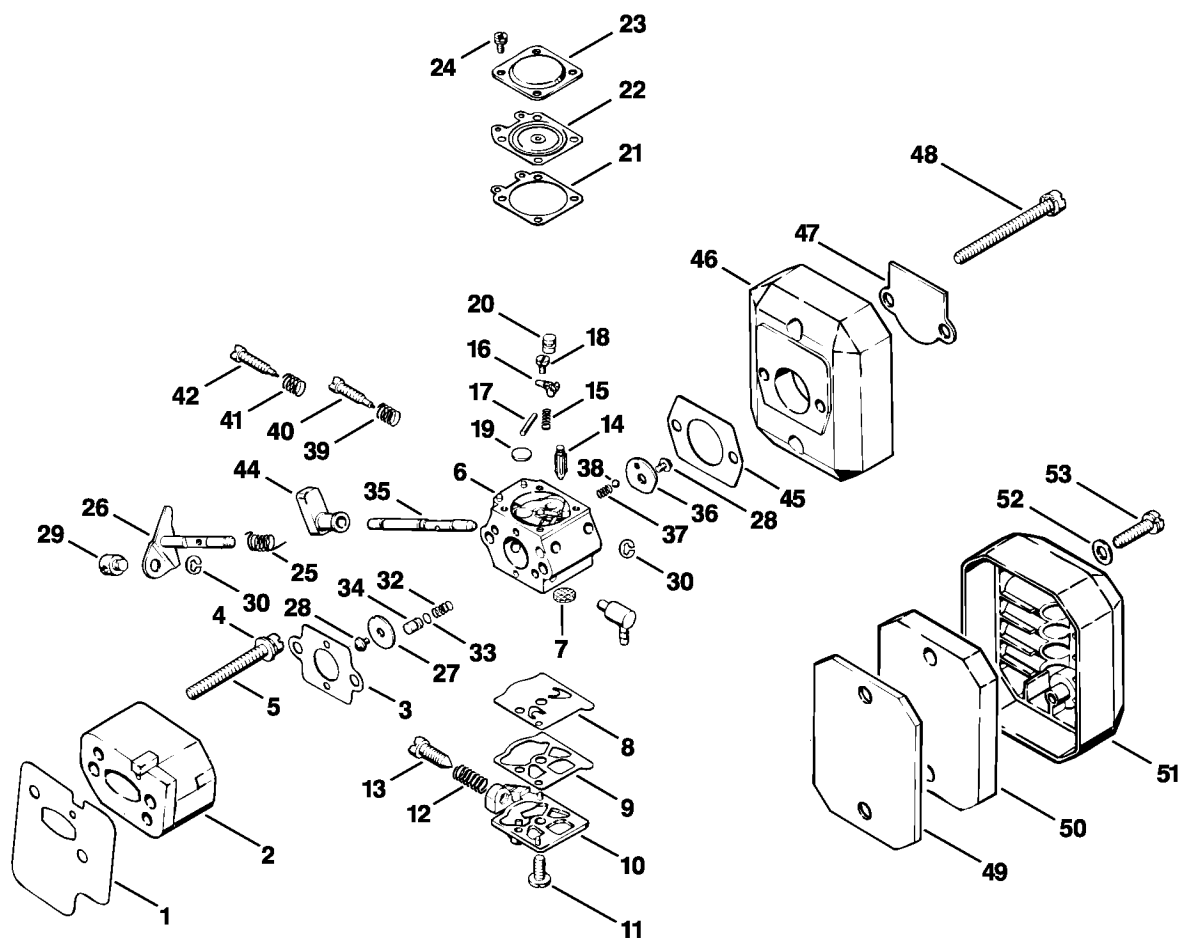
## Пусковое устройство

Ссылка №	Код артикула	К-во	Наименование	Включая
1	4112 195 0500	1	Поворотный золотник пускового устройства	
2	9321 630 0180	1	Пружинящее кольцо 8	
3	9210 260 1100	1	Шестигранная гайка М8	
4	4114 432 9202	2	Наконечник	
	4117 190 4000	1	Пусковое устройство	5 - 15
5	4112 195 0510	1	Крышка пускового устройства	
6	4112 195 1600	1	Возвратная пружина	
7	4112 195 0400	1	Тросиковый шкив	
8	4117 195 8200	1	Пусковой тросик, Ø 3,5 x 800 мм	
10	0000 998 0200	1	Витая изгибная пружина	
11	0000 998 1107	1	Витая изгибная пружина	
12	4112 195 7200	1	Защёлка	
13	4112 195 9000	1	Шайба	
14	9091 216 0960	1	Винт с плоской головкой М5 x 12	
15	4117 195 3400	1	Рукоятка	
16	4117 967 1500	1	Фирменная табличка FS 90	
17	4114 182 2101	1	Держатель	
18	9048 319 0980	3	Винт с цилиндрической головкой М5 x 16	
19	4112 036 8600	1	Сегментная шпонка	
20	4117 400 1200	1	Маховик	
21	9291 021 0180	1	Шайба 8,4	
22	9210 260 1100	1	Шестигранная гайка М8	
23	4117 160 2001	1	Муфта	24
24	4117 997 1000	1	Пружина растяжения	
25	4117 162 8900	2	Шайба	
26	4117 162 4200	2	Шпилька	
27	4117 084 1000	1	Корпус вентилятора	
28	4117 400 1300	1	Модуль зажигания	29 - 31
29		1	Провод системы зажигания 100 мм (D) см. Специальные принадлежности	
30	0000 989 1010	1	Защитный наконечник	
31	0751 030 8491	1	Круглое штекерное гнездо (С)	
32	9048 216 1010	2	Винт с цилиндрической головкой М5 x 18	
33	4114 432 9201	1	Наконечник	
34	4117 084 0901	1	Защитный кожух	
35	4114 432 9200	1	Наконечник	
36	9036 341 0980	4	Винт с цилиндрической головкой М5 x 16	
37	4117 140 7100	1	Защитный кожух	

(1) FS 90 - 4117

**Пусковое устройство**

Ссылка №	Код артикула	К-во	Наименование	Включая
37	4117 140 7101	1	Защитный кожух AUS	
38	9048 216 0950	2	Винт с цилиндрической головкой M5 x 10	



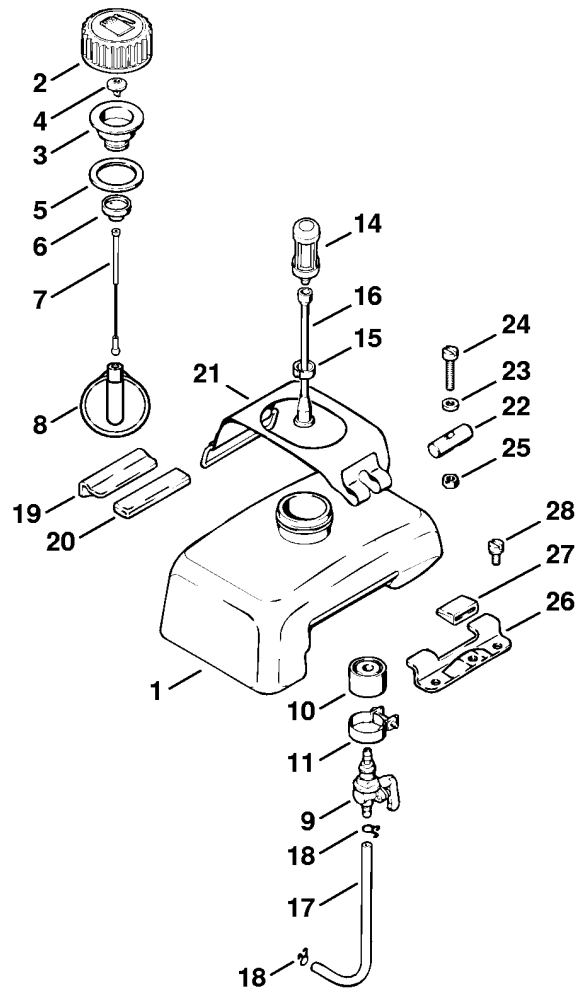
306ET003 LÄ

## Карбюратор - Воздушный фильтр

Ссылка №	Код артикула	К-во	Наименование	Включая	До
1	4117 129 0501	1	Уплотнение		
2	4117 120 2201	1	Фланец		
3	4211 129 0900	1	Уплотнение		
4	9294 021 0120	2	Шайба 5,3		
5	9043 319 1080	2	Винт с цилиндрической головкой M5x35		
6	4117 120 0605	1	Карбюратор WT-38B	7 - 44	
7	1114 121 7800	1	Сетка фильтра		
8	1120 121 4805	1	Диафрагма насоса		
9	1120 129 0905	1	Уплотнение		
10	4117 121 0803	1	Запорная крышка		
11	1114 122 7100	1	Винт		
12	4117 122 3006	1	Пружина		
13	4117 122 6200	1	Упорный винт настройки холостого хода		
14	1110 121 5100	1	Впускная игла		
15	1120 122 3001	1	Пружина		
16	1113 121 5000	1	Впускной регулировочный рычаг		
17	1113 121 9200	1	Ось		
18	1114 122 7400	1	Винт с полукруглой головкой		
19	4117 122 9402	1	Глухая пробка		
20	1120 121 5405	1	Клапанный жиклер		
21	1120 129 0900	1	Уплотнение		
22	1113 121 4705	1	Регулировочная мембрана		
23	1113 121 0800	1	Запорная крышка		
24	1115 122 7101	4	Винт с полукруглой головкой		
25	4117 122 3200	1	Витая изгибная пружина		
26	4117 120 7100	1	Дроссельный вал с рычагом		
27	4117 121 3300	1	Дроссельная заслонка		
28	1110 122 7400	2	Винт с полукруглой головкой		
	* 4117 120 0601	1	Карбюратор		13513660
29	4117 121 8900	1	Палец		
30	1117 122 9000	2	Стопорная шайба		
32	1120 121 2402	1	Пружина		
33	1120 122 3600	1	Уплотнительное кольцо		
34	1120 121 5801	1	Поршень насоса		
35	4117 121 3000	1	Пусковой вал		
36	4117 121 2900	1	Воздушная заслонка		
37	1116 122 3000	1	Пружина		

## Карбюратор - Воздушный фильтр

Ссылка №	Код артикула	К-во	Наименование	Включая	До
38	1116 122 4200	1	Шарик		
39	1115 122 3002	1	Пружина		
40	1120 122 6805	1	Винт настройки оборотов холостого хода		
41	4117 122 3007	1	Пружина		
42	1120 122 6705	1	Главный регулировочный винт		
44	4117 123 7300	1	Рычаг		
45	4114 149 1205	1	Уплотнение		
46	4114 141 0805	1	Корпус фильтра		
47	4114 121 7000	1	Отражательный щиток		
48	9049 319 1120	2	Винт с цилиндрической головкой M5 x 55		
49	4114 124 0806	1	Фильтр		
50	4114 124 0805	1	Фильтр		
51	4114 124 3605	1	Крышка фильтра		
52	9291 021 0100	2	Шайба 4,3		
53	9048 319 0710	2	Винт с цилиндрической головкой M4 x 20		

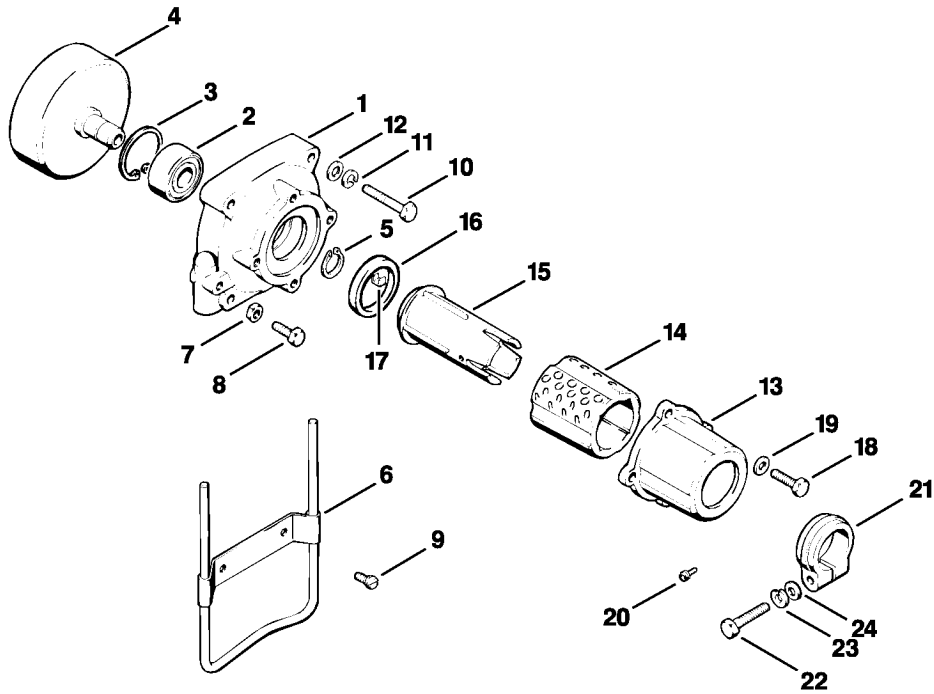


306ET000 SC

## Топливный бак

Ссылка №	Код артикула	К-во	Наименование	Включая
	4117 350 0405	1	Топливный бак	1 - 18
1	4117 351 0400	1	Топливный бак	
2	4114 350 0504	1	Запорное устройство топливного бака	3 - 8
3	4133 350 5800	1	Вентиляционная система топливного бака	4
4	4114 353 1600	1	Клапан	
5	4114 359 1200	1	Уплотнительное кольцо	
6		1	Колпачок (D)	
7	0000 350 0900	1	Тросик	
8	0000 353 0800	1	Предохранитель от потери	
9	4114 350 1000	1	Топливный кран	
10	4114 358 7300	1	Трубная муфта	
11	4114 358 7900	1	Скоба для шланга	
14	0000 350 3502	1	Всасывающая головка	
15	4117 358 8900	2	Скоба	
16	4117 358 7700	1	Шланг	
17	4117 358 7601	1	Шланг	
18	4114 358 8900	2	Скоба	
19	4117 352 8201	1	Держатель	
20	4117 352 8105	1	Прокладка	
21	4117 350 3700	1	Поддерживающая скоба	22 - 25
22	4117 352 8600	1	Палец	
23	9291 021 0120	1	Шайба 5,3	
24	9079 319 1050	1	Винт с плоской головкой M5 x 25	
25	9210 260 0700	1	Шестигранная гайка M5	
26	4117 350 3800	1	Держатель	
27	4117 352 8100	2	Прокладка	
28	9048 216 0950	2	Винт с цилиндрической головкой M5 x 10	

**Корпус муфты**

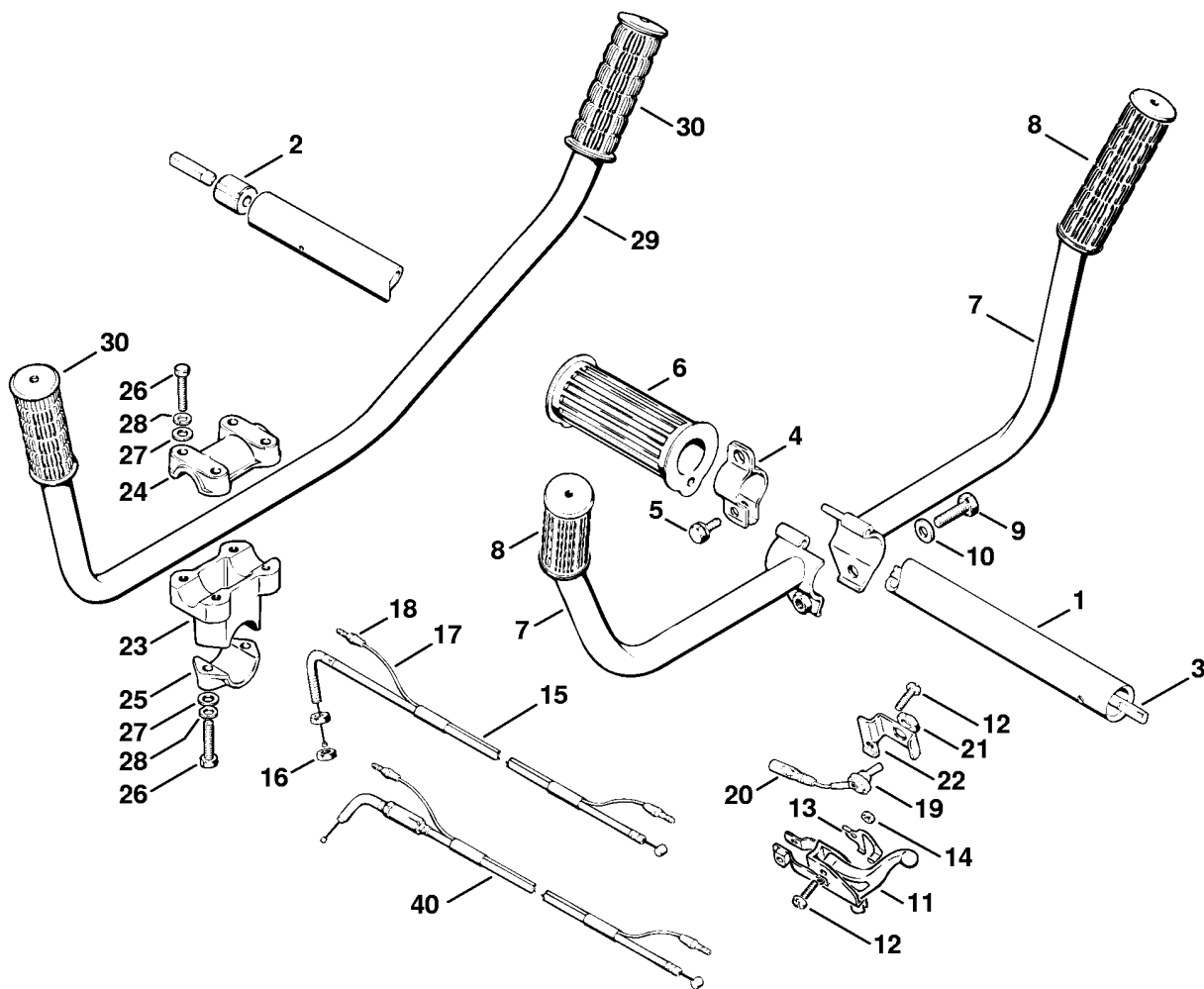


313ET004 LÄ



## Корпус муфты

Ссылка №	Код артикула	К-во	Наименование
1	4117 161 0500	1	Корпус муфты
2	9503 003 6560	1	Радиальный шарикоподшипник 6202-2Z
3	9456 621 3860	1	Пружинное стопорное кольцо 35 x 1,5
4	4117 160 2900	1	Барабан сцепления
5	9455 621 1520	1	Пружинное стопорное кольцо 15 x 1
6	4117 790 7600	1	Опора
7	9208 260 0900	2	Шестигранная гайка М6
8	9008 319 1280	2	Винт с шестигранной головкой М6х16
9	9048 216 0950	2	Винт с цилиндрической головкой М5 x 10
10	9007 346 1380	4	Винт с шестигранной головкой М6 x 35
11	9321 630 0140	4	Пружинящее кольцо А6
12	9291 021 0140	4	Шайба 6,4
13	4117 791 1000	1	Корпус
14	4117 791 9300	1	Резиновый элемент
15	4117 791 7200	1	Гильза
16	4117 791 8400	1	Кольцо
17	4117 405 1300	1	Перекрывающий лист
18	9008 319 1320	4	Винт с шестигранной головкой М6 x 20
19	9291 021 0140	4	Шайба 6,4
20	9047 319 0340	1	Винт с цилиндрической головкой М3 x 8
21	4117 710 6700	1	Зажимная скоба
22	9007 346 1370	1	Винт с шестигранной головкой М6 x 30
23	9321 630 0140	1	Пружинящее кольцо А6
24	9291 021 0140	1	Шайба 6,4



319ET000 SC

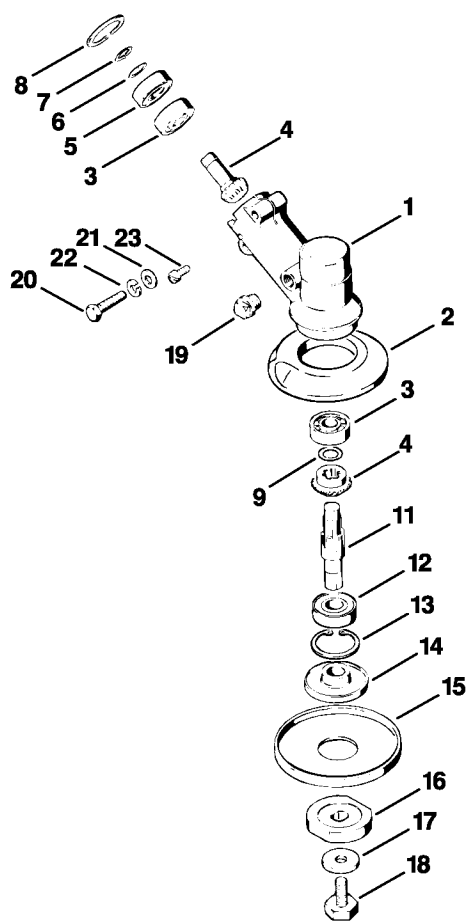
**Хвостовик**

Ссылка №	Код артикула	К-во	Наименование	Включая	До
1	4117 710 7100	1	Штанга Ø 26 мм	2	
2	4117 711 9400	6	Втулка подшипника		
3	4117 711 3200	1	Ведущий вал		
4	4112 710 6701	1	Зажимная скоба		
5	9015 319 1280	1	Винт с шестигранной головкой М6 x 16		
6	4117 791 2000	1	Шланг рукоятки		
7	4112 790 1700	1	Трубчатая рукоятка	8 - 10	
8	4112 791 2200	2	Резиновая ручка		
9	9008 319 1800	1	Винт с шестигранной головкой М8 x 20		
10	9291 021 0180	1	Шайба 8,4		
11	4112 180 1500	1	Рычаг управления дроссельной заслонкой	12 - 14	
12	9079 319 1020	2	Винт с плоской головкой М5 x 20		
13	4112 182 2000	1	Фикстаор газа в стартовом положении		
14	9210 260 0700	1	Шестигранная гайка М5		
15	4114 180 1104	1	Трос управления дроссельной заслонкой	16 - 18	
16	9208 260 0900	2	Шестигранная гайка М6		
17	4114 400 3000	1	Провод короткого замыкания	18	
18	0751 030 8487	2	Круглый штекер (С)		
19	4114 430 0201	1	Выключатель	20, 21	
20	0751 030 8491	1	Круглое штекерное гнездо (С)		
21	4112 432 2200	1	Шестигранная гайка		
22	4112 432 9210	1	Держатель		
		1	Специальные принадлежности		
	4117 007 1003	1	Комплект - Рукоятка с двумя ручками, L-образная Skandinavien	23 - 30	
	4117 790 3200	1	Держатель трубчатой рукоятки	23 - 28	
23	4117 791 7600	1	Опора трубчатой рукоятки		
24	4117 791 0600	1	Зажимная оболочка		
25	4117 791 0605	1	Зажимная оболочка		
26	9007 346 1370	6	Винт с шестигранной головкой М6 x 30		
27	9291 021 0140	6	Шайба 6,4		
28	9321 630 0140	6	Пружинящее кольцо А6		
29	4117 790 1701	1	Трубчатая рукоятка	30	
30	4112 791 2200	2	Резиновая ручка		
40	* 4112 180 1102	1	Трос управления дроссельной	18, 43	13513660

(1) FS 90 - 4117

## Хвостовик

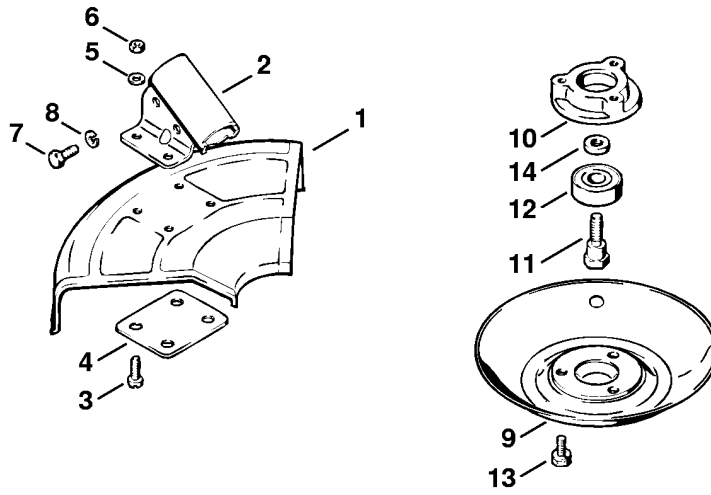
Ссылка №	Код артикула	К-во	Наименование	Включая	До
			заслонкой		



312ET013 LÄ

## Передача

Ссылка №	Код артикула	К-во	Наименование	Включая
	4117 640 0101	1	Редуктор	1 - 23
1	4117 641 0300	1	Корпус передачи	
2	4114 717 2800	1	Предохранительное кольцо	
3	9503 003 0102	2	Радиальный шарикоподшипник 6000	
4	4117 640 7300	1	Набор шестерней	
5	9503 003 5040	1	Радиальный шарикоподшипник 6000-RS	
6	4112 642 7800	1	Шайба	
7	9455 621 0850	1	Пружинное стопорное кольцо 10 x 1	
8	9456 621 2960	1	Пружинное стопорное кольцо 26 x 1,2	
9	4112 642 7801	1	Шайба	
11	4117 642 0600	1	Ведомый вал	
12	9503 003 5140	1	Радиальный шарикоподшипник 6001-RS	
13	9456 621 3100	1	Пружинное стопорное кольцо 28 x 1,2	
14	4114 713 1500	1	Нажимной диск	
15		1	Предохранительная шайба (D)	
16	4112 713 1601	1	Нажимная шайба	
17		1	Шайба (D)	
18	4112 641 3501	1	Винт с шестигранной головкой M8 x 18,5 левая резьба	17
19	4112 713 6504	1	Резьбовая пробка	
20	9008 319 1050	2	Винт с шестигранной головкой M5 x 25	
21	9291 021 0120	2	Шайба 5,3	
22	9321 630 0120	2	Пружинящее кольцо 5	
23	9041 216 0950	1	Винт с цилиндрической головкой M5 x 10	

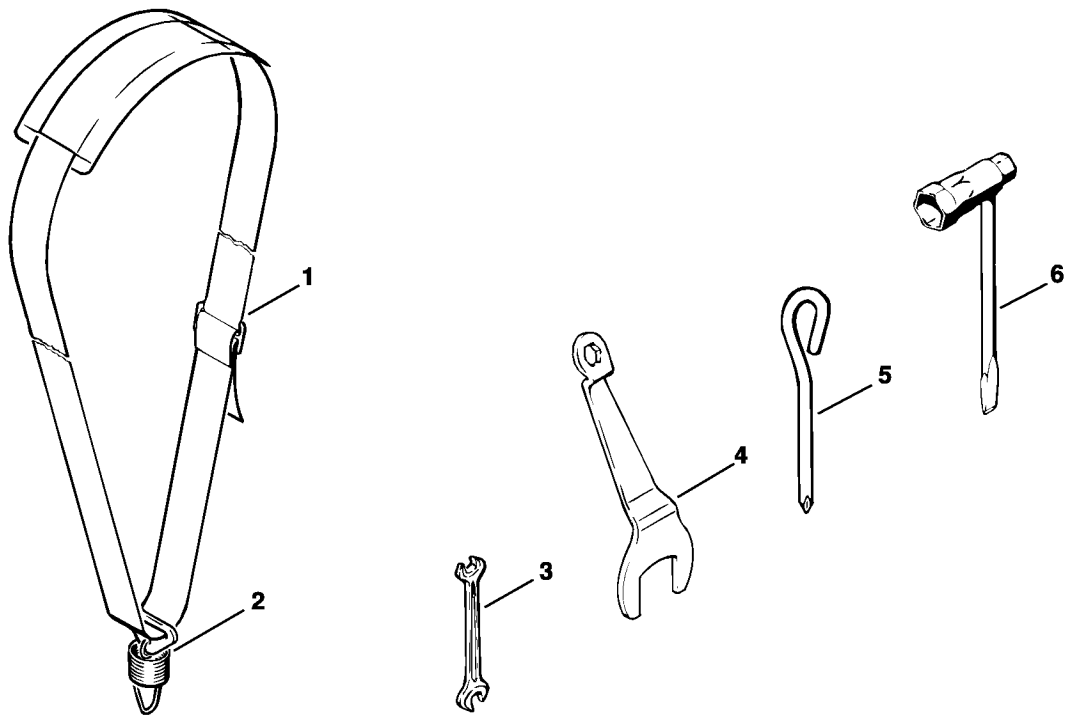


312ET022-SC

## Защитное приспособление

Ссылка №	Код артикула	К-во	Наименование	Включая
	4112 710 8101	1	Защитное приспособление	1 - 8
1	4114 713 4500	1	Защитное приспособление	
2	4112 716 2502	1	Держатель	
3	9079 319 0960	4	Винт с плоской головкой М5 x 12	
4	4112 716 3100	1	Подкладка	
5	9291 021 0120	4	Шайба 5,3	
6	9210 260 0700	4	Шестигранная гайка М5	
7	9008 319 1280	2	Винт с шестигранной головкой М6х16	
8	9321 630 0140	2	Пружинящее кольцо А6	
		1	Специальные принадлежности	
	4112 710 8500	1	Вращающийся диск	9 - 14
9	4112 713 3100	1	Вращающийся диск	
10	4112 713 1400	1	Крышка подшипника	
11	4112 713 6501	1	Шпилька	
12	9503 003 6440	1	Радиальный шарикоподшипник 6201-2RS	
13	9015 319 1280	3	Винт с шестигранной головкой М6 x 16	
14	4112 713 8501	1	Шайба	

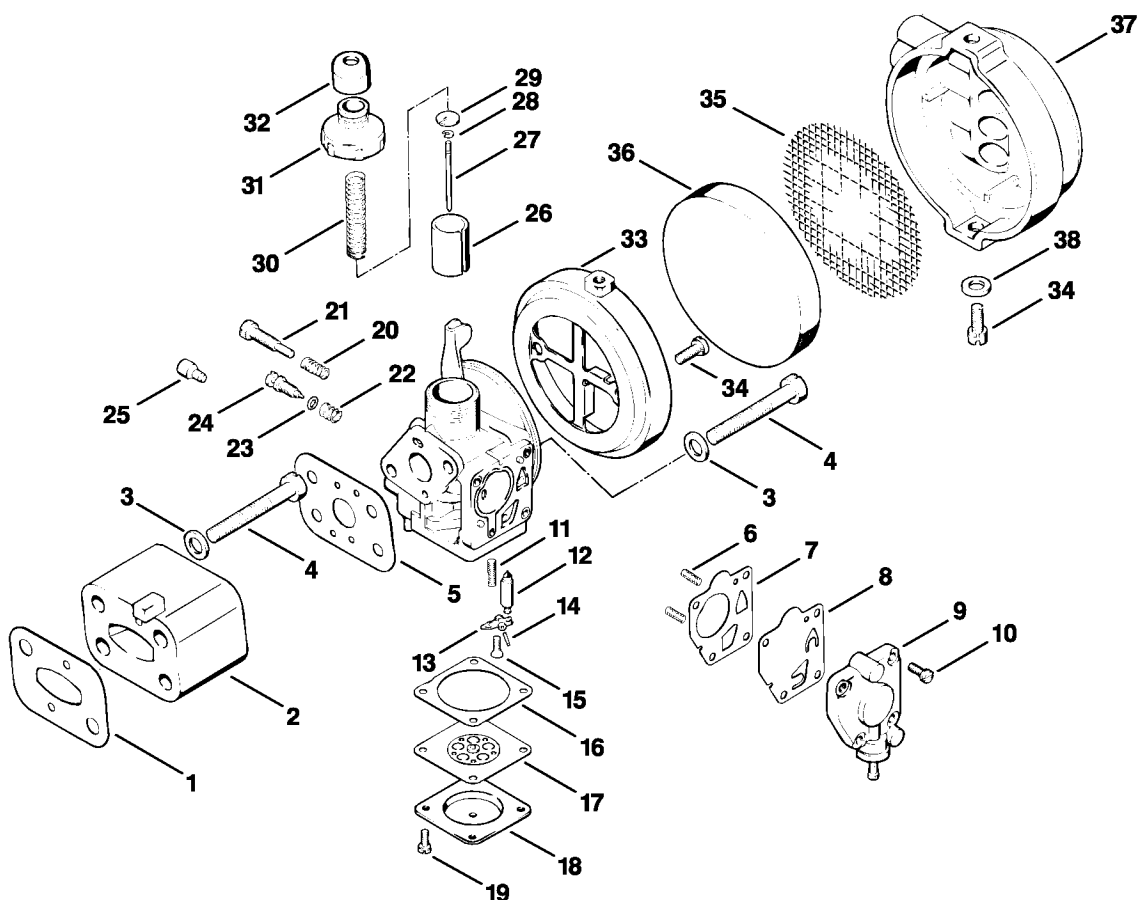




312ET019 LÄ

## Инструмент - Специальные принадлежности

Ссылка №	Код артикула	К-во	Наименование	Включая
1	4112 710 9001	1	Лямка	2
2	4112 710 4600	1	Накладка с пружиной	
		1	Инструмент	
	0000 891 0810	1	Инструментальная сумка (A)	
3	0811 012 1152	1	Ключ 8 x 10	
4	4112 893 1302	1	Ключ	
5	4112 893 1300	1	Ключ для винтов с крестообразным шлицем	
		1	Специальные принадлежности	
6	1114 890 3401	1	Комбинированный гаечный ключ	
	4147 710 9003	1	Ремень для лесного хозяйства ADVANCE (A)	
	4108 718 6400	2	Плечевая мягкая накладка (A)	
	4108 718 6401	1	Прилегающая мягкая накладка (A)	
	4108 718 6800	1	Крючок с ремнём и застёжкой (A)	
	4108 718 7200	1	Накладка (A)	
	9340 003 0300	1	Пружинящий штекер 2,5 x 65 (A)	
	4117 007 1050	1	Набор уплотнений (A)	
	4117 007 1060	1	Комплект - Карбюраторные детали	
	4117 007 1061	1	Комплект - Карбюраторные детали	
	0000 405 0600	1	Провод системы зажигания 1 м (A,B)	
	0000 930 2251	1	Провод системы зажигания 10 м (A,B)	
	0000 930 2203	1	Пусковой тросик, Ø 3,5 мм x 30,5 м (A,B)	



313ET010 LÄ

## Карбюратор - Воздушный фильтр

Ссылка №	Код артикула	К-во	Наименование	Включая	До
1	* 4117 129 0501	1	Уплотнение		13513660
2	* 4117 120 2200	1	Промежуточный фланец		13513660
3	* 9291 021 0120	4	Шайба 5,3		13513660
4	* 9043 319 1080	4	Винт с цилиндрической головкой М5х35		13513660
5	* 4117 129 0500	1	Уплотнение		13513660
	* 4117 120 0601	1	Карбюратор	6 - 32	13513660
6	* 4117 122 3002	2	Пружина		13513660
7	* 4117 129 0900	1	Уплотнение		13513660
8	* 4117 121 4800	1	Диафрагма насоса		13513660
9	* 4117 121 0802	1	Запорная крышка		13513660
10	* 9047 319 0360	4	Винт с цилиндрической головкой М3 x 10		13513660
11	* 4117 122 3005	1	Пружина		13513660
12	* 1110 121 5100	1	Впускная игла		13513660
13	* 4114 121 5000	1	Впускной регулировочный рычаг		13513660
14	* 4114 121 9200	1	Ось		13513660
15	* 9062 117 0340	1	Винт с потайной головкой М3 x 8		13513660
16	* 4118 129 0900	1	Уплотнение		13513660
17	* 4117 121 4700	1	Регулировочная мембрана		13513660
18	* 4117 121 0801	1	Запорная крышка		13513660
19	* 9047 319 0340	4	Винт с цилиндрической головкой М3 x 8		13513660
20	* 4112 122 3001	1	Пружина		13513660
21	* 4112 122 6200	1	Упорный винт настройки холостого хода		13513660
22	* 4117 122 3000	1	Пружина		13513660
23	* 9646 945 0030	1	Круглое уплотнительное кольцо 2,5 x 1,6		13513660
24	* 4117 122 6700	1	Главный регулировочный винт		13513660
25	* 4117 122 9401	1	Глухая пробка		13513660
26	* 4117 121 2500	1	Дроссельный золотник		13513660
27	* 4117 121 3900	1	Игла сопла		13513660
28	* 9460 624 0150	1	Стопорная шайба 1,5		13513660
29	* 4112 121 9300	1	Скоба		13513660
30	* 4112 121 2400	1	Пружина заслонки		13513660
31	* 4117 121 0900	1	Крышка корпуса		13513660
32	* 4117 121 2700	1	Колпачок		13513660
	* 4117 120 1600	1	Воздушный фильтр	33 - 38	13513660
33	* 4117 140 2800	1	Корпус фильтра		13513660

## Карбюратор - Воздушный фильтр

Ссылка №	Код артикула	К-во	Наименование	Включая	До
34	* 9047 319 0650	4	Винт с цилиндрической головкой М4 x 10		13513660
35	* 4114 121 7801	1	Сетка фильтра		13513660
36	* 4117 124 0800	1	Фильтр		13513660
37	* 4114 124 3600	1	Крышка фильтра		13513660
38	* 9291 021 0100	2	Шайба 4,3		13513660