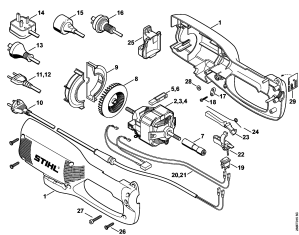


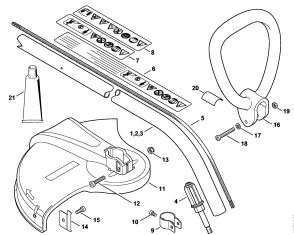
02-2017-CZ-PL-RUS

Содержание

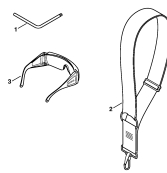
FSE 60	4
Корпус - Электродвигатель	6
Хвостовик	8
Инструмент - Специальные принадлежности	10
Заводской номер агрегата	12



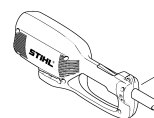
Корпус -
Электродвигатель



Хвостовик



Инструмент -
Специальные
принадлежности



Заводской номер
агрегата

Наименование

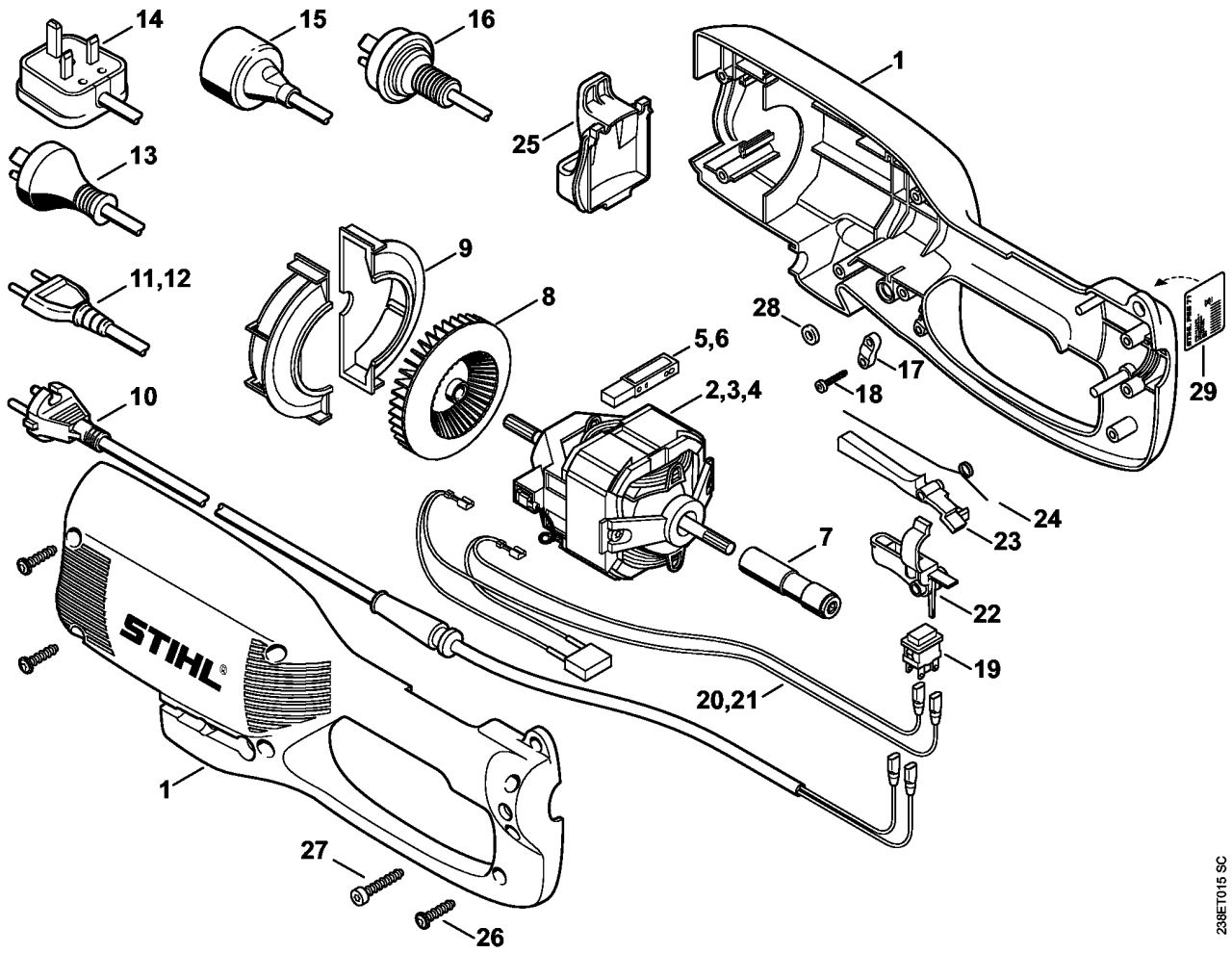
Корпус - Электродвигатель

Хвостовик

Инструмент - Специальные принадлежности

Заводской номер агрегата

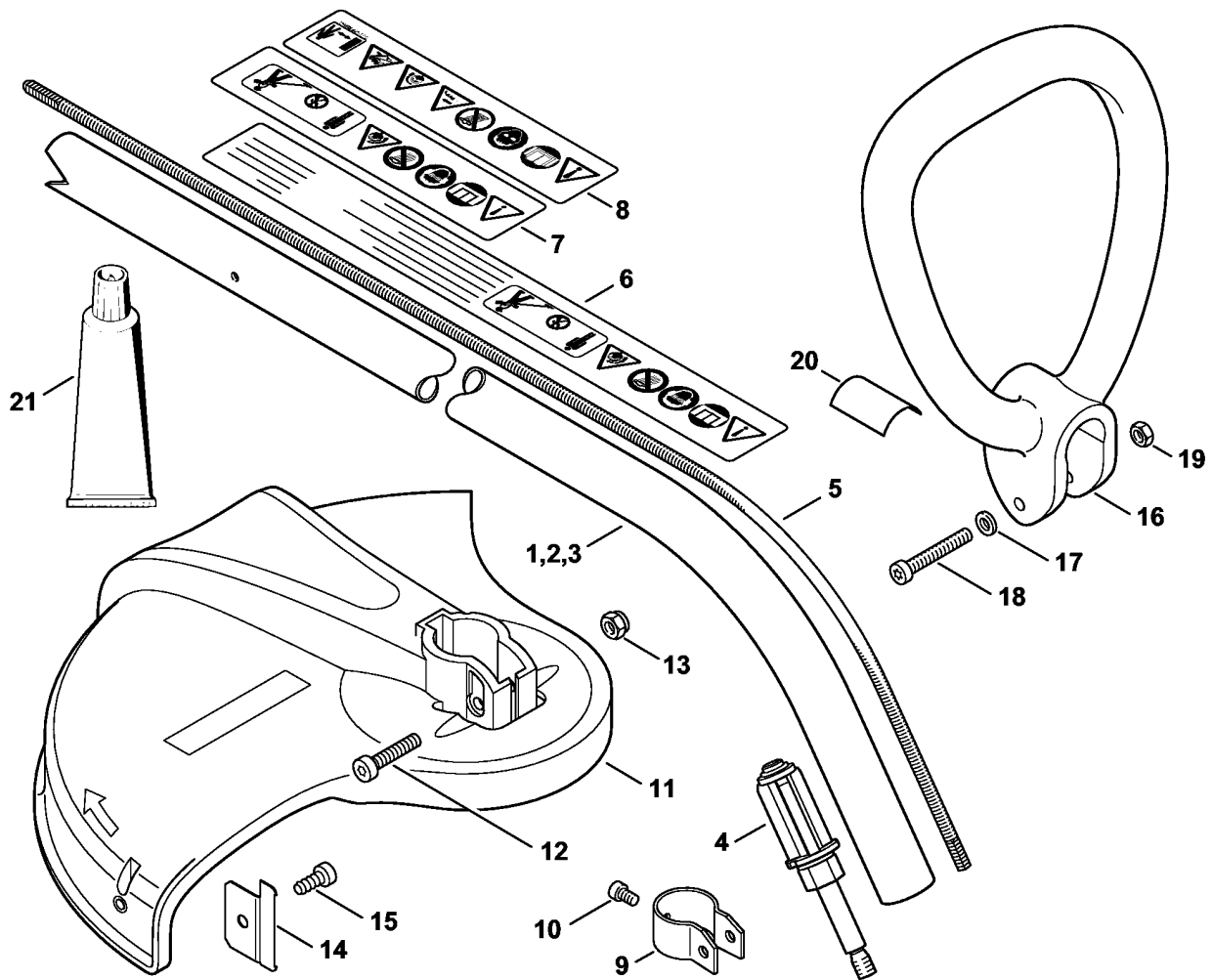
Корпус - Электродвигатель



238RET015 SC

Корпус - Электродвигатель

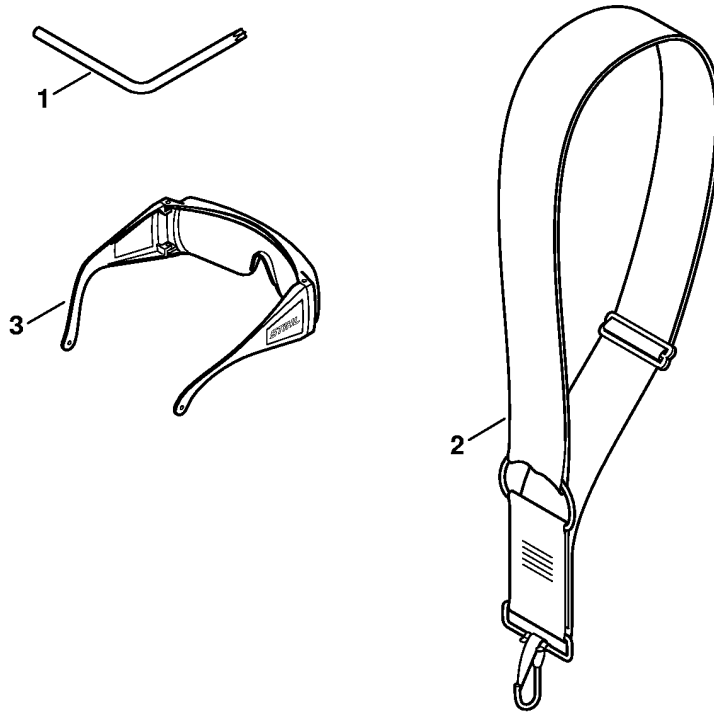
Ссылка №	Код артикула	К-во	Наименование	Включая
1	4809 790 1407	1	Корпус	
2	6440 600 0231	1	Электродвигатель 230 В Еуропа	5, 7, 8
3	6440 600 0210	1	Электродвигатель 120 В USA, CND, BR	6 - 8
4	6440 600 0200	1	Электродвигатель 230 В Южная Америка	6 - 8
5	6440 007 1000	1	Комплект - Угольные щётки Еуропа	
6	6440 600 2700	1	Комплект - Угольные щётки	
7	4810 710 7600	1	Адаптер	
8	6440 607 3005	1	Крыльчатка вентилятора	
9	6440 602 2200	2	Воздухопровод	
10	6440 440 2001	1	Соединительный провод Еуропа	
11	6440 440 2002	1	Соединительный провод CH, I	
12	4809 440 2000	1	Соединительный провод Южная Америка	
13	6440 440 2005	1	Соединительный провод AUS, NZ	
14	6440 440 2004	1	Соединительный провод GB	
15	6440 440 2000	1	Соединительный провод USA, CDN	
16	4809 440 2001	1	Соединительный провод AR	
17	1204 431 2500	1	Скоба для крепления кабелей	
18	9074 478 3075	2	Винт с цилиндрической головкой IS-P4 x 19	
19	6440 430 0500	1	Выключатель	
20	6440 440 1901	1	Провод 230 В	
21	6440 440 1915	1	Провод 120 В USA, CND, BR	
22	4808 435 2400	1	Рукоятка переключения	
23	4137 182 0801	1	Стопорный рычаг	
24	4808 791 8200	1	Витая изгибная пружина	
25	4809 448 1300	1	Защита кабеля от растяжения усилия	
26	9104 007 4289	8	Винт с цилиндрической головкой IS-P5 x 20	
27	9074 478 4409	1	Винт с цилиндрической головкой IS-P6 x 16	
28	6440 716 5500	1	Резиновое кольцо	
29	4809 967 1501	1	Фирменная табличка FSE 60	



238ET016 SC

Хвостовик

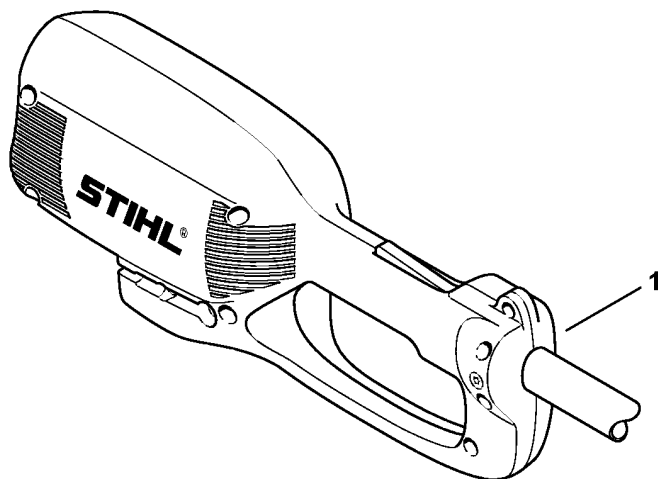
Ссылка №	Код артикула	К-во	Наименование	Включая
1	4809 710 1700	1	Штанга USA	4 - 6, 9, 10
2	4809 710 1704	1	Штанга	4, 5, 7, 9, 10
3	4809 710 1706	1	Штанга BR	4, 5, 8 - 10
4	4144 640 5900	1	Ведомое звено Не для USA	
5	4130 711 3200	1	Ведущий вал	
6	0000 967 7204	1	Табличка с предупредительной надписью FSE USA	
7	0000 967 7205	1	Табличка с предупредительной надписью FSE	
8	0000 967 7231	1	Табличка с предупредительной надписью FSE BR	
9	4140 716 6200	1	Зажимная скоба	
10	9022 313 0930	1	Винт с цилиндрической головкой IS M5 x 8	
11	4809 710 8100	1	Защитное приспособление	14, 15
12	9022 341 1370	1	Винт с цилиндрической головкой IS-M6 x 30	
13	9212 260 0900	1	Шестигранная гайка M6	
14	4130 713 4100	1	Нож для разрезки на мерные длины	
15	9074 478 4405	1	Винт с цилиндрической головкой IS-P6 x 14	
16	4140 791 2300	1	Рукоятка скоба	
17	9291 021 0140	1	Шайба 6,4	
18	9022 341 1400	1	Винт с цилиндрической головкой IS-M6 x 40	
19	9210 319 0900	1	Шестигранная гайка M6	
20	4140 792 0800	1	Фрикционная прокладка	
21	0781 120 1110	1	Трансмиссионная смазка 225 г (B)	



2381ET014 SC

Инструмент - Специальные принадлежности

Ссылка №	Код артикула	К-во	Наименование
1	0812 370 1001	1	Отвёртка T27 x 75 x 75
2	4130 710 9000	1	Лямка (B)
3	0000 884 0307	1	Защитные очки не для Аргентины



238ET017 SC

Заводской номер агрегата

Ссылка №	К-во	Наименование
1	1	Положение агрегата номер
