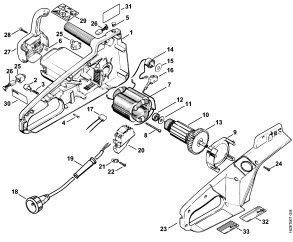


02-2017-CZ-PL-RUS

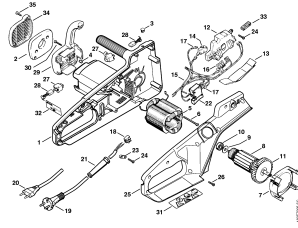
Содержание

MSE 220, MSE 220 C	4
Электродвигатель MSE 220 USA, CDN	6
Электродвигатель MSE 220 C	8
Корпус передачи - Масляный насос	10
Крышка цепной звёздочки	13
Инструмент	15
Заводской номер агрегата	17

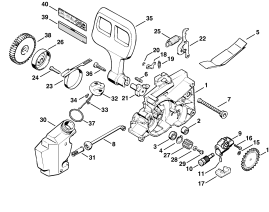
MSE 220, MSE 220 C



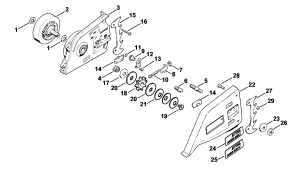
Электродвигатель MSE
220 USA, CDN



Электродвигатель MSE
220 C



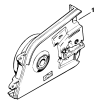
Корпус передачи -
Масляный насос



Крышка цепной
звёздочки



Инструмент



Заводской номер
агрегата

MSE 220, MSE 220 C

Наименование

Электродвигатель MSE 220 USA, CDN

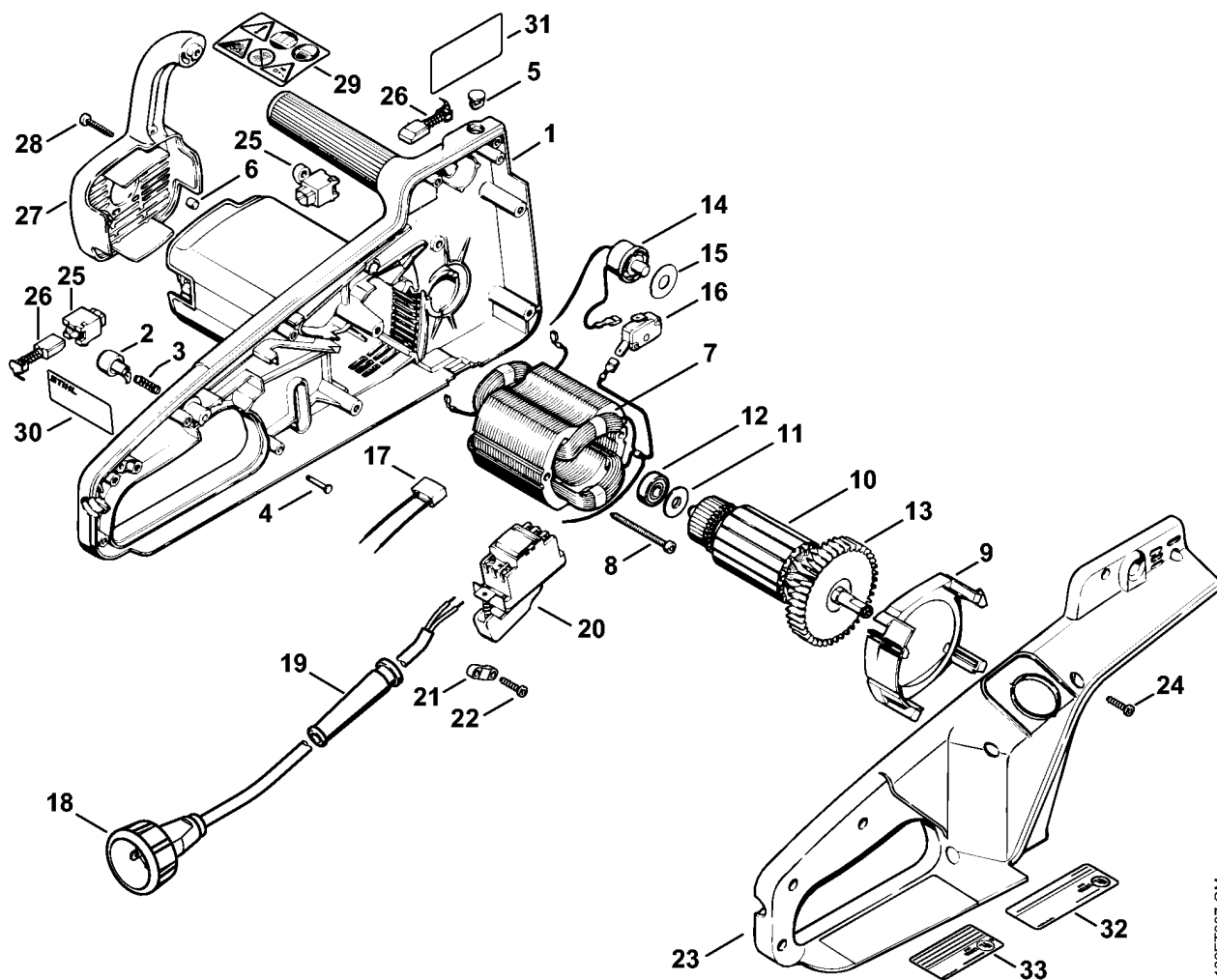
Электродвигатель MSE 220 C

Корпус передачи - Масляный насос

Крышка цепной звёздочки

Инструмент

Заводской номер агрегата



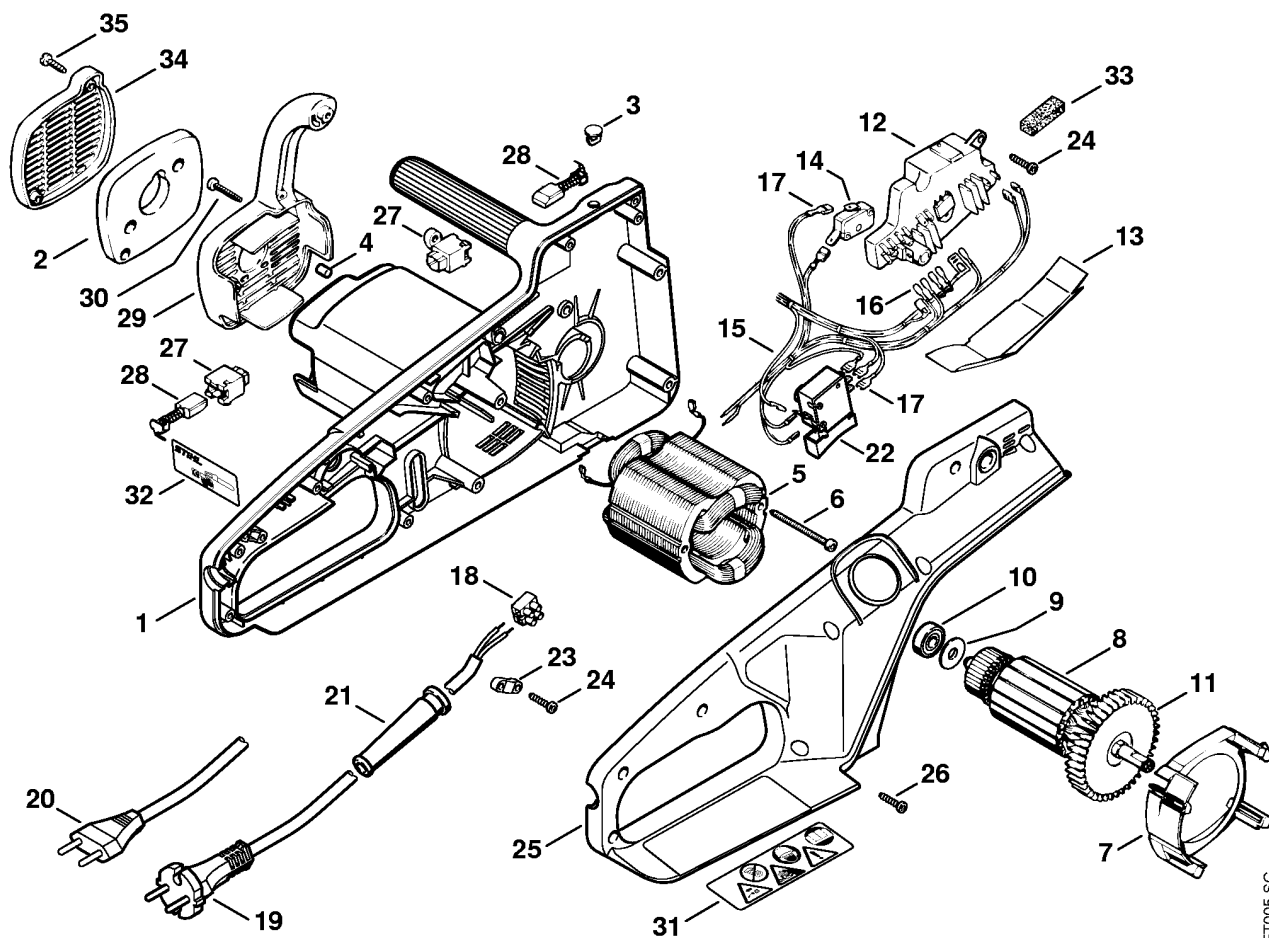
182ET007 GM

Электродвигатель MSE 220 USA, CDN

Ссылка №	Код артикула	К-во	Наименование	Включая
1	1207 600 0803	1	Картер двигателя (1)	2 - 5
2	1207 435 7800	1	Блокирующая кнопка (1)	
3	0000 997 0429	1	Нажимная пружина (1)	
4	1207 435 2000	1	Палец (1)	
5	1207 431 1800	1	Пробка (1)	
6	0000 988 6115	1	Пробка (1)	
7	1207 600 0102	1	Статор 120 В (1)	
8	9074 478 4355	2	Винт с цилиндрической головкой IS-P5 x 80 (1)	
9	1206 084 1800	1	Воздухонаправляющее кольцо (1)	
10	1207 600 1002	1	Ротор с крыльчаткой вентилятора 120 В (1)	11 - 13
11	1206 608 1200	1	Шайба (1)	
12	9503 003 9670	1	Радиальный шарикоподшипник 608-2Z (1)	
13	1206 086 0502	1	Крыльчатка вентилятора (1)	
14	1207 430 1500	1	Автоматический выключатель максимального тока 120 В (1)	15
15	1206 435 8000	1	Уплотнительная шайба (1)	
16	1206 435 0310	1	Мгновенный выключатель (1)	
17	1208 605 1000	1	Конденсатор 120 V (1)	
18	1207 440 2003	1	Соединительный провод 120 В (1)	
19	1204 431 2400	1	Защита кабеля (1)	
20	1207 435 0300	1	Выключатель (1)	
21	1204 431 2500	1	Скоба для крепления кабелей (1)	
22	9074 478 3025	2	Винт с цилиндрической головкой IS-P4 x 16 (1)	
23	1207 791 0601	1	Полукожух рукоятки (1)	
24	9074 478 3075	8	Винт с цилиндрической головкой IS-P4 x 19 (1)	
25	1207 600 2602	2	Держатель щётки (1)	26
26	1207 007 1005	1	Комплект - Угольные щётки (1)	
27	1206 791 1506	1	Рукоятка (1)	
28	9074 478 3475	3	Винт с цилиндрической головкой IS-P4,5 x 25 (1)	
29	1206 967 3505	1	Табличка с предупредительной надписью MSE (1)	
30	1207 967 1812	1	Табличка с техническими характеристиками MSE 220 (1)	
31	0000 967 3556	1	Указательная табличка USA (1)	
32	0000 967 3400	1	Указательная табличка USA (1)	
33	0000 967 3560	1	Указательная табличка CDN (1)	
	1207 029 8800	1	Уплотнительная прокладка (A) (1)	

(1) MSE 220, (2) MSE 220 C

Электродвигатель MSE 220 C



182ET005 SC

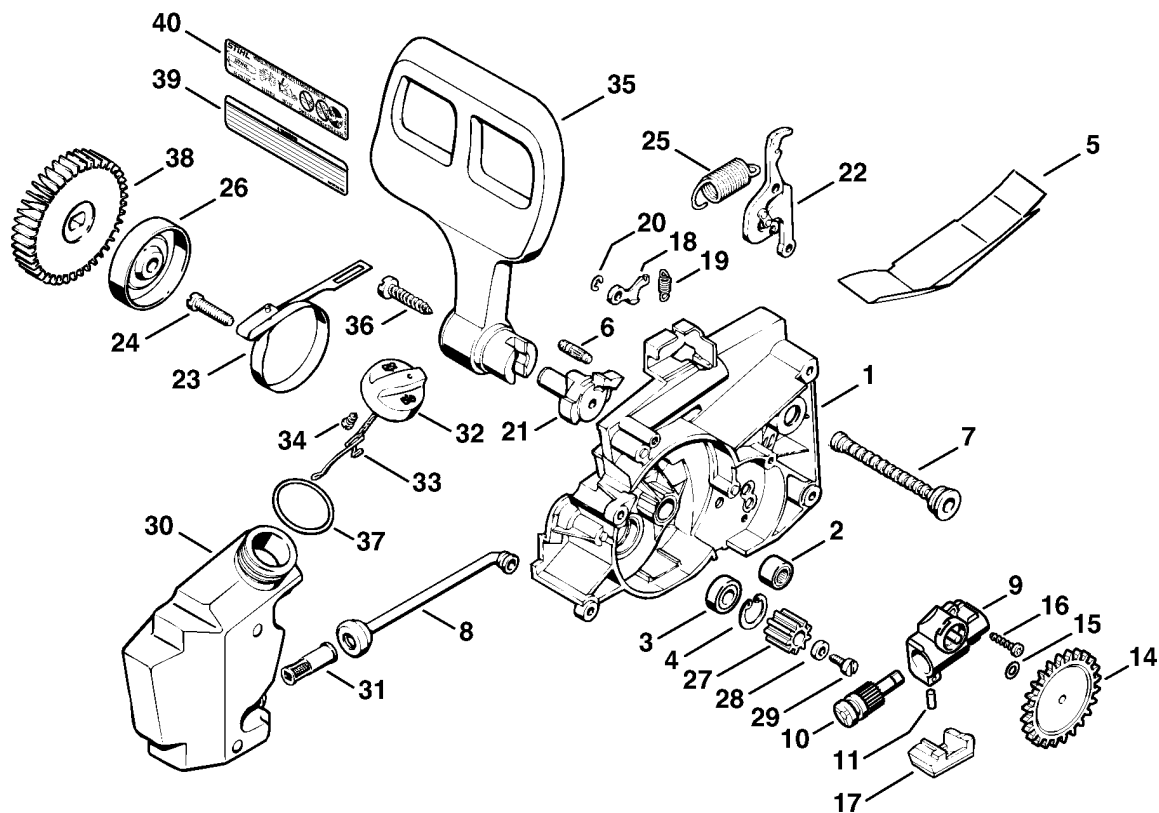
(1) MSE 220, (2) MSE 220 C

Электродвигатель MSE 220 C

Ссылка №	Код артикула	К-во	Наименование	Включая
1	1207 602 1204	1	Картер двигателя (2)	
2	1206 084 2605	1	Фильтр (2)	
3	1207 432 2400	1	Колпачок (2)	
4	0000 988 6115	1	Пробка (2)	
5	1207 600 0150	1	Статор 230 В (2)	17, 22
6	9074 478 4355	2	Винт с цилиндрической головкой IS-P5 x 80 (2)	
7	1206 084 1800	1	Воздухонаправляющее кольцо (2)	
8	1207 600 1000	1	Ротор с крыльчаткой вентилятора 230 В (2)	9 - 11
9	1206 608 1200	1	Шайба (2)	
10	9503 003 9670	1	Радиальный шарикоподшипник 608-2Z (2)	
11	1206 086 0502	1	Крыльчатка вентилятора (2)	
12	1207 430 1400	1	Электронный модуль (2)	
13	1207 431 6400	1	Изоляционная плёнка (2)	
14	1206 435 0310	1	Мгновенный выключатель (2)	
15	1207 430 2200	1	Кабельный жгут (2)	16, 17
16	0751 030 8401	3	Штекерное гнездо В2,8 (С) (2)	
17	0751 030 8958	5	Штекерное гнездо 4,8 -1 (С) (2)	
18		1	Клеммовая коробка (D) (2)	
19	1207 440 2000	1	Соединительный провод 230 В Europa (2)	
20	1207 440 2001	1	Соединительный провод 230 В СН, I (2)	
21	1204 431 2400	1	Защита кабеля (2)	
22	1207 435 0302	1	Выключатель (2)	
23	1204 431 2500	1	Скоба для крепления кабелей (2)	
24	9074 478 3025	3	Винт с цилиндрической головкой IS-P4 x 16 (2)	
25	1207 791 0604	1	Полукожух рукоятки (2)	
26	9074 478 3075	8	Винт с цилиндрической головкой IS-P4 x 19 (2)	
27	1207 600 2602	2	Держатель щётки (2)	28
28	1207 007 1005	1	Комплект - Угольные щётки (2)	
29	1206 791 1506	1	Рукоятка (2)	
30	9074 478 3475	3	Винт с цилиндрической головкой IS-P4,5 x 25 (2)	
31	0000 967 3761	1	Табличка с предупредительной надписью MSE (2)	
32	1207 967 1811	1	Табличка с техническими характеристиками MSE 220 C (2)	
33	1207 431 6900	1	Изоляционная деталь (2)	
34	1206 084 1200	1	Решётка вентилятора (2)	
35	9074 478 3025	2	Винт с цилиндрической головкой IS-P4 x 16 (2)	

(1) MSE 220, (2) MSE 220 C

Корпус передачи - Масляный насос



182ET008 GM

(1) MSE 220, (2) MSE 220 C

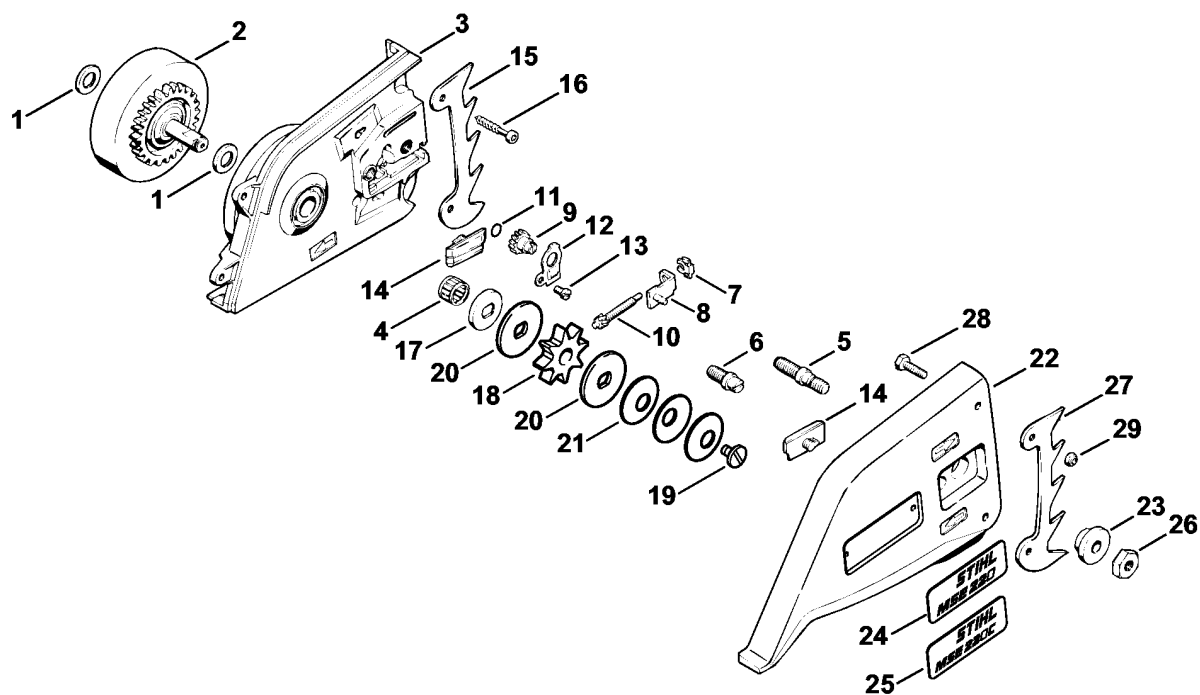
Корпус передачи - Масляный насос

Ссылка №	Код артикула	К-во	Наименование	Включая
1	1207 640 0500	1	Корпус передачи	2 - 6
2	9513 003 1920	1	Игольчатый подшипник без внутреннего кольца 8 x 12 x 10	
3	9503 003 9870	1	Радиальный шарикоподшипник 609-2Z	
4	9456 621 2660	1	Пружинное стопорное кольцо 24 x 1,2	
5	1207 431 6400	1	Изоляционная плёнка	
6	1121 162 5205	1	Палец	
7	1206 647 9401	1	Напорный шланг	
8	1207 647 9400	1	Всасывающий шланг	
	1208 640 3250	1	Масляный насос	9 - 11
9	1208 640 3000	1	Корпус насоса	
10	1206 640 4700	1	Поршень насоса	
11	9517 003 5060	1	Ролик игольчатого подшипника 4 x 10,8	
14	1116 647 1806	1	Цилиндрическое зубчатое колесо	
15	0000 958 0504	1	Шайба	
16	9074 478 3075	2	Винт с цилиндрической головкой IS-P4 x 19	
17	* 1206 647 9100	1	Наконечник	
18	1121 162 5010	1	Рычаг	
19	0000 997 0628	1	Пружина	
20	9460 624 0400	1	Стопорная шайба 4	
21	1206 162 3200	1	Поводок	
22	1206 160 5000	1	Рычаг	
23	1206 160 5400	1	Тормозная лента	
24	9079 319 1350	1	Винт с плоской головкой M6 x 25	
25	1206 162 7900	1	Пружина растяжения	
26	1206 160 2402	1	Тормозной барабан	
27	1207 642 0400	1	Ведущая шестерня	
28	1207 642 7800	1	Шайба	
29	1207 162 9300	1	Винт M4 x 12 левая резьба	
30	1206 351 0400	1	Масляный бачок	
31	1206 646 1200	1	Сетка фильтра	
32	1206 640 3600	1	Крышка масляного бака	33, 34
33	1117 350 0905	1	Предохранитель от потери	
34	9099 021 2360	1	Винт для листового металла 3,5 x 9,5	
35	1206 790 9100	1	Приспособление для защиты рук	
36	9099 021 4980	1	Винт для листового металла 6,3 x 32	
37	9645 945 2820	1	Круглое уплотнительное кольцо 25 x 2,5	
38	1206 086 0502	1	Крыльчатка вентилятора	

(1) MSE 220, (2) MSE 220 C

Корпус передачи - Масляный насос

Ссылка №	Код артикула	К-во	Наименование	Включая
39	1207 967 3401	1	Указательная табличка USA (1)	
40	1207 967 3402	1	Указательная табличка CDN (1)	

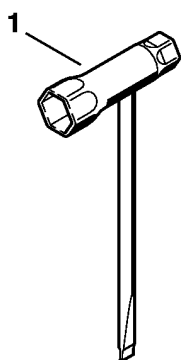


182ET009 SC

(1) MSE 220, (2) MSE 220 C

Крышка цепной звёздочки

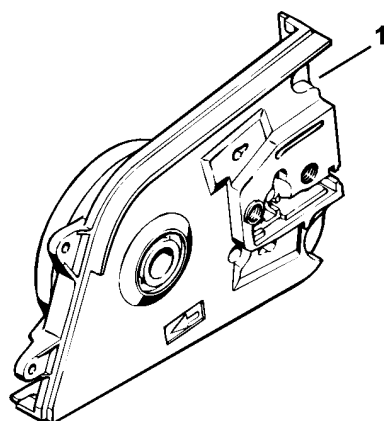
Ссылка №	Код артикула	К-во	Наименование	Включая
1	1207 642 7801	2	Шайба	
2	1207 640 7505	1	Зубчатое колесо	
3	1207 640 0400	1	Корпус передачи	4
4	9513 003 3210	1	Игольчатый подшипник без внутреннего кольца 12 x 16 x 10	
5	1110 664 2400	1	Шпилька	
6	1121 664 2400	1	Шпилька	
7	1125 664 1400	1	Нажимная деталь	
8	1125 640 1900	1	Зажимная подвижная деталь	
	1125 007 1021	1	Комплект - Цилиндрическое зубчатое колесо / Натяжной болт	9 - 11
9		1	Цилиндрическое зубчатое колесо (D)	
10		1	Натяжной винт (D)	
11	9646 945 0490	1	Круглое уплотнительное кольцо 7 x 1,5	
12	1122 664 2200	1	Защитный щиток	
13	9041 216 0630	1	Винт с цилиндрической головкой M4 x 8	
14	1121 648 6610	4	Скользящая планка	
15	1128 664 0500	1	Зубчатый упор	
16	9074 478 4145	4	Винт с цилиндрической головкой IS-P5 x 32	
17	1207 642 7810	1	Шайба	
18	1207 640 2050	1	Цепная звёздочка 3/8" 8 зубьев	19
18	1207 640 2051	1	Цепная звёздочка 0.325" 8 зубьев	19
19	1207 162 4200	1	Шпилька	
	1207 007 1002	1	Комплект - Тарельчатые пружины / Шайбы	20, 21
20	1207 162 8900	2	Шайба	
21	9485 648 2044	3	Тарельчатая пружина 34 x 12,2 x 1,5	
22	1207 648 0405	1	Крышка цепной звёздочки	
23	0000 961 1404	1	Кольцо	
24	1207 967 1510	1	Фирменная табличка MSE 220 (1)	
25	1207 967 1511	1	Фирменная табличка MSE 220 C (2)	
26	0000 955 0801	1	Шестигранная гайка M8	
	1207 660 0800	1	Зубчатый упор (B)	27 - 29
27	1128 664 0500	1	Зубчатый упор (B)	
28	9008 345 0960	2	Винт с шестигранной головкой M5 x 12 (B)	
29	9214 320 0700	2	Контргайка M5 (B)	



101ET020 SC

Инструмент

Ссылка №	Код артикула	К-во	Наименование
1	1129 890 3401	1	Комбинированный гаечный ключ (B)



182E1010 SC

Заводской номер агрегата

Ссылка №	К-во	Наименование
1	1	Положение агрегата номер
