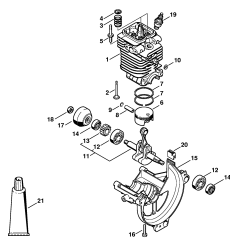


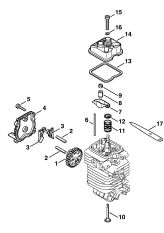
02-2017-CZ-PL-RUS

Содержание

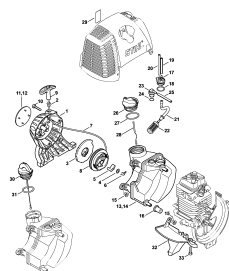
КМ 90, КМ 90 R	4
Цилиндр	6
Клапанное распределение	8
Пусковое устройство, Топливный бак	10
Шумоглушитель - Воздушный фильтр	13
Система зажигания	16
Муфта, Корпус вентилятора	18
Карбюратор C1Q-S174, C1Q-S131	20
Карбюратор C1Q-S110 (43.2008)	23
Ручка	26
рукоятка с двумя ручками	28
Хвостовик	30
Удлинитель хвостовика 0,5 m HL-КМ 0°, HL-КМ 135°, HT-КМ, SP-КМ	32
Удлинитель хвостовика 1 m HT-КМ	34
Carbon Удлинитель хвостовика 1 m HT-КМ, HL-КМ	36
Инструмент - Специальные принадлежности	38
Приводной механизм 38 мм	40
Заводской номер агрегата	42



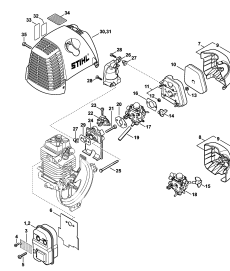
Цилиндр



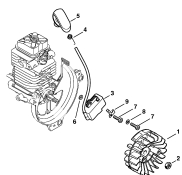
Клапанное распределение



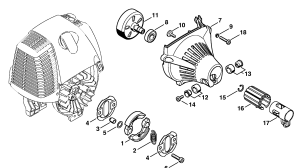
Пусковое устройство, Топливный бак



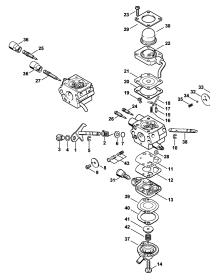
Шумоглушитель - Воздушный фильтр



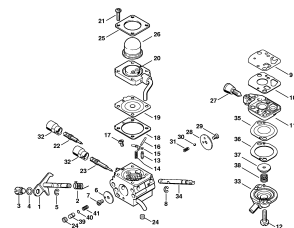
Система зажигания



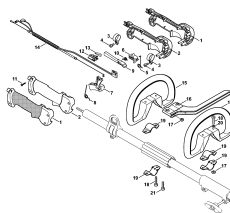
Муфта, Корпус вентилятора



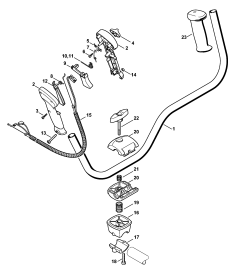
Карбюратор C1Q-S174, C1Q-S131



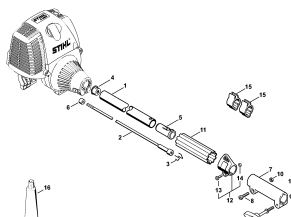
Карбюратор C1Q-S110 (43.2008)



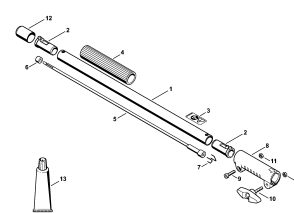
Ручка



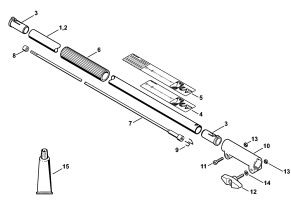
рукоятка с двумя ручками



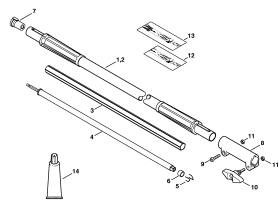
Хвостовик



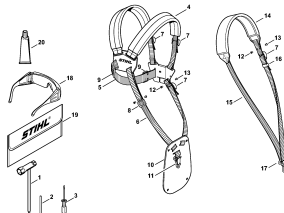
Удлинитель хвостовика 0,5 m HL-KM 0°, HL-KM 135°, HT-KM, SP-KM



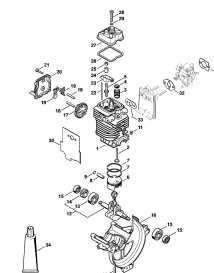
Удлинитель хвостовика 1 m HT-KM



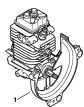
Carbon Удлинитель хвостовика 1 m HT-KM, HL-KM



Инструмент - Специальные принадлежности



Приводной механизм 38 мм



Заводской номер агрегата

KM 90, KM 90 R**Наименование**

Цилиндр

Клапанное распределение

Пусковое устройство, Топливный бак

Шумоглушитель - Воздушный фильтр

Система зажигания

Муфта, Корпус вентилятора

Карбюратор C1Q-S174, C1Q-S131

Карбюратор C1Q-S110 (43.2008)

Ручка

рукоятка с двумя ручками

Хвостовик

Удлинитель хвостовика 0,5 m HL-KM 0°, HL-KM 135°, HT-KM, SP-KM

Удлинитель хвостовика 1 m HT-KM

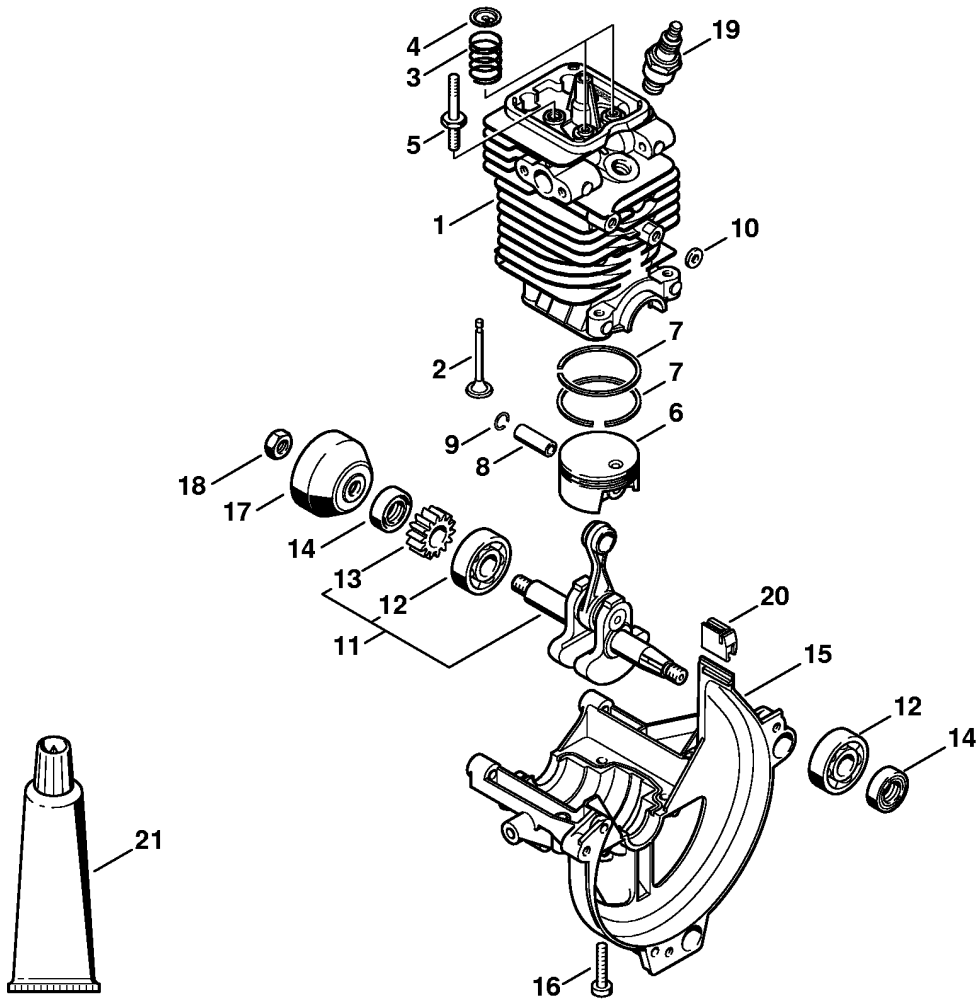
Carbon Удлинитель хвостовика 1 m HT-KM, HL-KM

Инструмент - Специальные принадлежности

Приводной механизм 38 мм

Заводской номер агрегата

Цилиндр

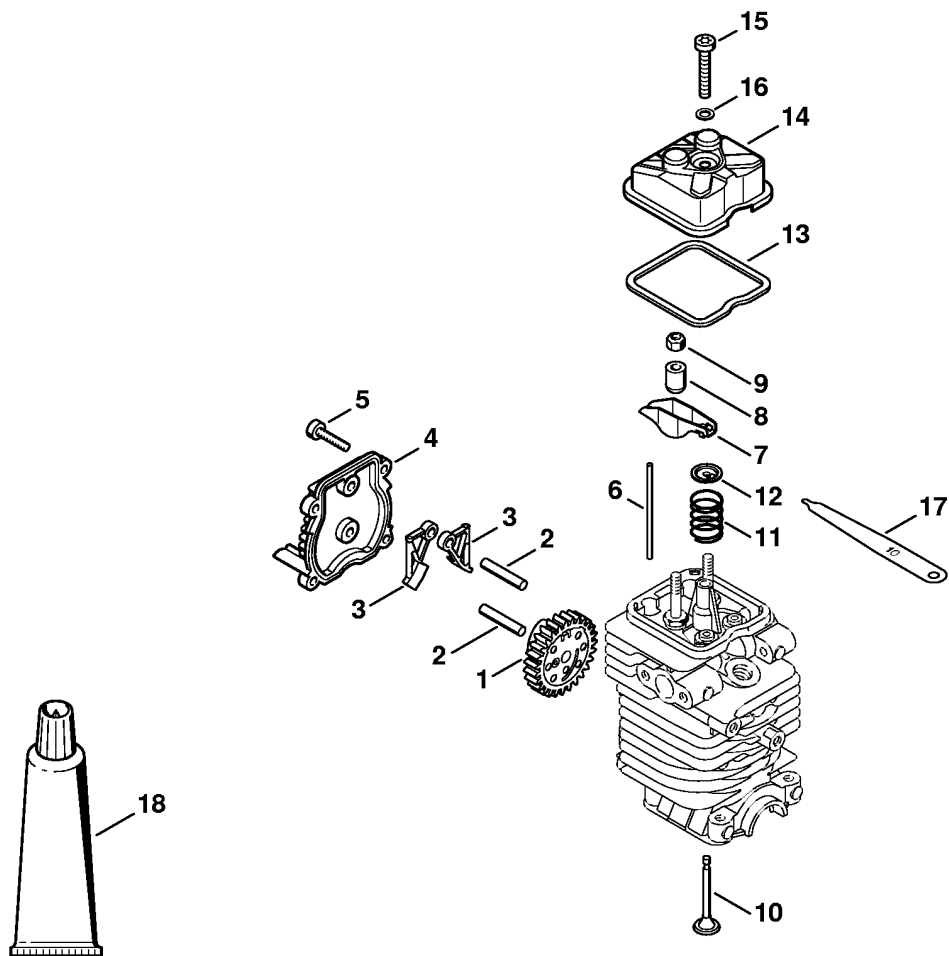


258ET005 SC

Цилиндр

Ссылка №	Код артикула	К-во	Наименование	Включая	Техническая информация
1	4180 020 1207	1	Цилиндр с поршнем, Ø 38 мм	2 - 9, 16	33.2008
2	4180 025 2002	2	Клапан		
3	4180 025 1600	2	Клапанная пружина		
4	4180 025 3000	2	Тарелка пружины		
5	4180 038 1700	2	Шпилька М5		
6	4180 030 2007	1	Поршень Ш 38 мм	7 - 9	
7	4180 034 3002	2	Компрессионное поршневое кольцо, Ø 38x1,2 мм		
8	4137 034 1500	1	Поршневой палец 8 x 5 x 22		
9	9463 650 0805	2	Пружинное стопорное кольцо 8 x 0,7		
10	4180 404 9300	2	Шайба		
11	4180 030 0410	1	Коленчатый вал	12, 13	25.2005
12		2	Радиальный шарикоподшипник 6201 (D)		
13		1	Зубчатое колесо (D)		
14	9639 003 1231	2	Сальник 12 x 22 x 7		
15	4180 021 2500	1	Поддон картера		
16	9075 478 4159	4	Винт с цилиндрической головкой IS-D5 x 24		
17	4223 195 0600	1	Пусковое колесо		
18	9210 261 1140	1	Шестигранная гайка М8 x1		
19	0000 400 7009	1	Свеча зажигания Bosch USR7AC		
20	4180 182 0700	1	Наконечник		
21	0783 830 2000	1	Уплотнительная масса НТ, красная (В)		
	4180 007 1006	1	Набор уплотнений	14	

Клапанное распределение



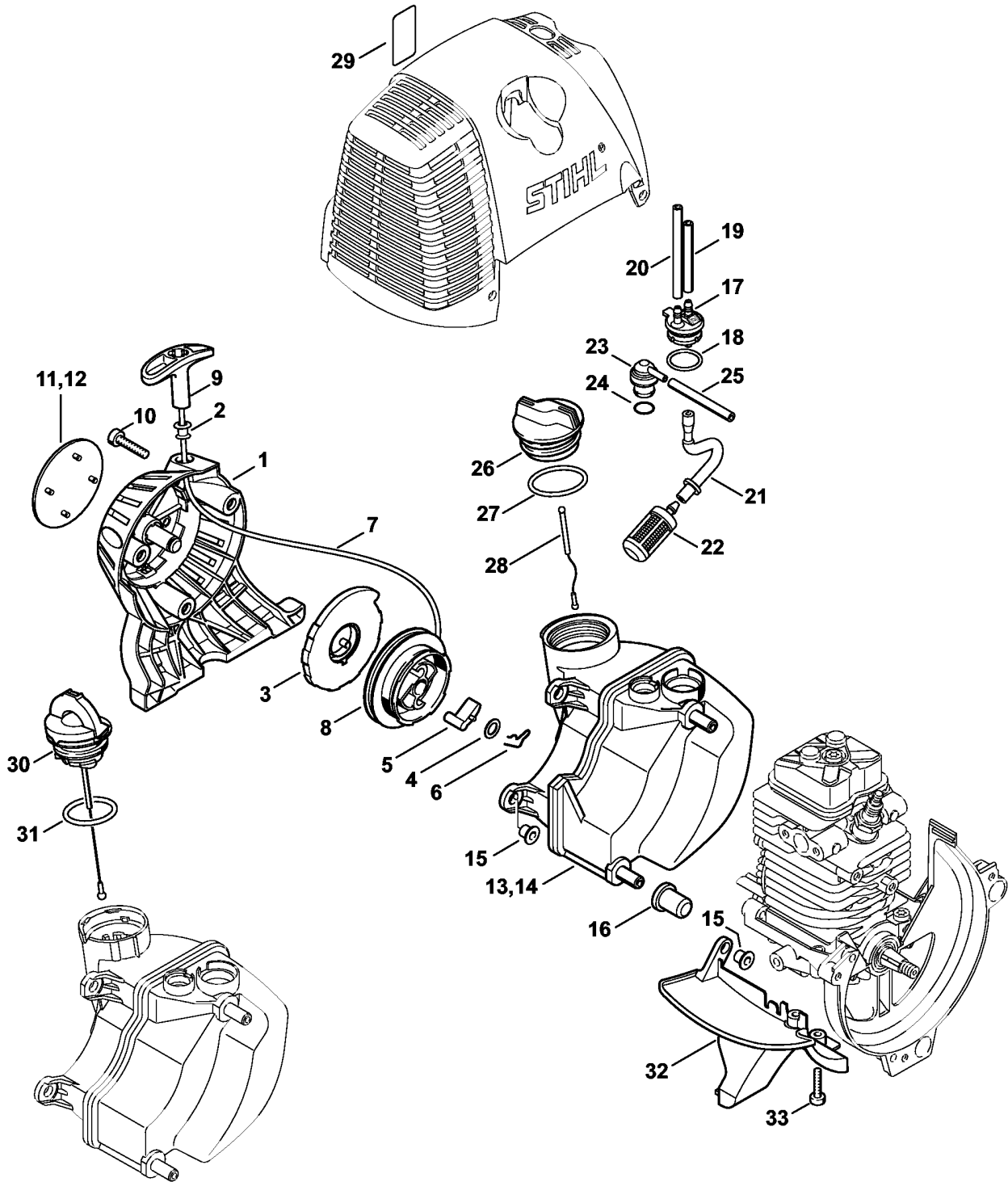
249ET001 SC

(1) KM 90, (2) KM 90 R, (3) KM 90 R-Z

Клапанное распределение

Ссылка №	Код артикула	К-во	Наименование	Включая
1	4180 030 1800	1	Кулачковый диск	
2	4180 038 0803	2	Палец 5x26,5	
3	4180 038 1900	2	Лапка толкателя	
4	4180 038 1300	1	Крышка	
5	9075 478 3018	4	Винт с цилиндрической головкой IS-D4 x 18	
6	4180 038 2600	2	Штанга толкателя	
7	4282 038 1000	2	Перекидной рычаг	
8	4180 038 2000	2	Гильза	
9	4180 038 2700	2	Контргайка M5	
10	4180 025 2002	2	Клапан	
11	4180 025 1600	2	Клапанная пружина	
12	4180 025 3000	2	Тарелка пружины	
13	4180 029 0500	1	Уплотнение	
14	4180 025 1100	1	Крышка клапанного блока	
15	9022 346 1070	1	Винт с цилиндрической головкой IS-M5 x 30	
16	9636 815 0270	1	Уплотнительное кольцо 5 x 9 x 1	
17	4180 893 6400	1	Установочный калибр	
18	0783 830 2000	1	Уплотнительная масса НТ, красная (В)	
	4180 007 1006	1	Набор уплотнений	13, 16, 17
	4180 007 1005	1	Набор для регулировки зазора клапанов	13, 16, 17

Пусковое устройство, Топливный бак



280ET018 SC

(1) KM 90, (2) KM 90 R, (3) KM 90 R-Z

Пусковое устройство, Топливный бак

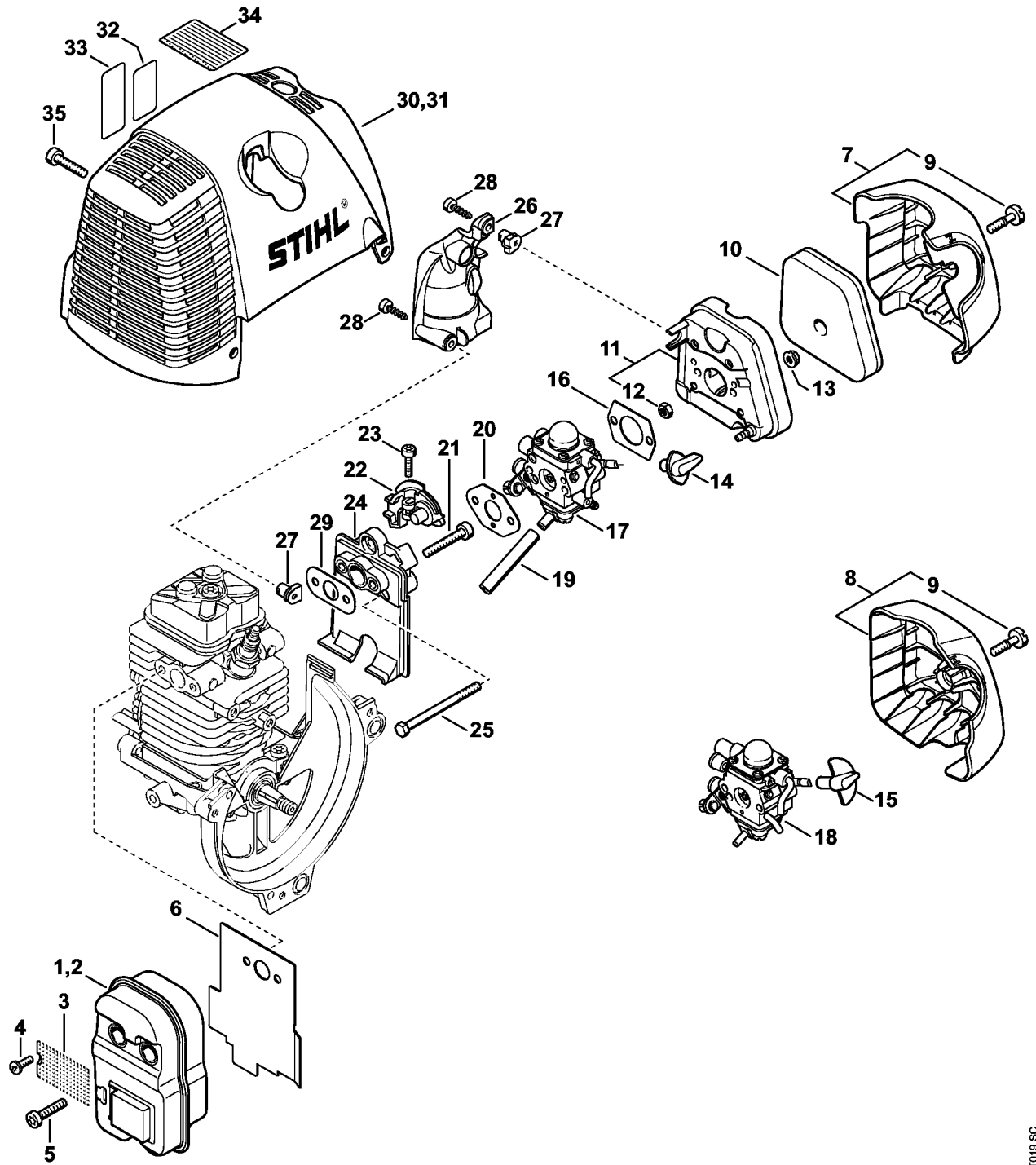
Ссылка №	Код артикула	К-во	Наименование	Включая	Техническая информация
	4180 190 4000	1	Пусковое устройство	1 - 9	
1	4180 190 0400	1	Крышка пускового устройства	2	
2	9416 868 6650	1	Заклёпка 6,5 x 0,5 x 8,8		
3	4180 190 0600	1	Возвратная пружина		
4	0000 958 0923	1	Шайба		
5	4116 195 7200	1	Защёлка		
6	1118 195 3500	1	Пружина		
7	0000 195 8203	1	Пусковой тросик, Ø 3 x 850 мм		
	0000 930 2208	1	Пусковой тросик, Ø 3 мм x 30,5 м (А,В)		
8	4128 195 0400	1	Тросиковый шкив		
9	4140 195 3400	1	Рукоятка		
10	9075 478 4159	3	Винт с цилиндрической головкой IS-D5 x 24		
11	4180 967 1539	1	Фирменная табличка KM 90 (1)		
12	4180 967 1540	1	Фирменная табличка KM 90 R (2,3)		
13	4180 350 0418	1	Топливный бак (1,2)	15 - 28	
14	4180 350 0419	1	Топливный бак USA (3)	15 - 29	
15	9991 003 5087	3	Гильза 7,5 x 6,8		
16	4180 352 8100	2	Прокладка		
17	4180 350 1402	1	Соединительная деталь	18, 21	
18		1	Круглое уплотнительное кольцо (D)		
19		1	Шланг 3,1x5,7x49 мм, R5 (D)		4.2012
	0000 937 5004	1	Шланг 3,1x5,7 мм x 1 м, R5 (А,В)		4.2012
20		1	Шланг 3,1x5,7x79 мм, R3 (D)		4.2012
	0000 930 2803	1	Шланг 3,1x5,7 мм x 1 м, R3 (А,В)		4.2012
	0712 923 8004	1	Шланг 3,1x5,7 мм x 10 м, R3 (А,В)		4.2012
21		1	Шланг (D)		
22	0000 350 3502	1	Всасывающая головка		
23	0000 350 5807	1	Вентиляционная система топливного бака	24	
24		1	Круглое уплотнительное кольцо (D)		
25	4119 141 8600	1	Шланг		

(1) KM 90, (2) KM 90 R, (3) KM 90 R-Z

Пусковое устройство, Топливный бак

Ссылка №	Код артикула	К-во	Наименование	Включая	Техническая информация
26	0000 350 0527	1	Запорное устройство топливного бака	27, 28	
27	9645 951 3890	1	Круглое уплотнительное кольцо 35x3-FPM 80		
28	0000 350 0900	1	Тросик		
29	0000 967 7236	1	Табличка с предупредительной надписью Запорное устройство топливного бака USA (3)		10.2011
30	* 0000 350 0533	1	Запорное устройство топливного бака	31	10.2011
31	* 9645 948 7734	1	Круглое уплотнительное кольцо 25 x 3,5		10.2011
32	4180 350 6501	1	Защитное прикрытие	15	
33	9075 478 3018	2	Винт с цилиндрической головкой IS-D4 x 18		

Шумоглушитель - Воздушный фильтр



(1) KM 90, (2) KM 90 R, (3) KM 90 R-Z

Шумоглушитель - Воздушный фильтр

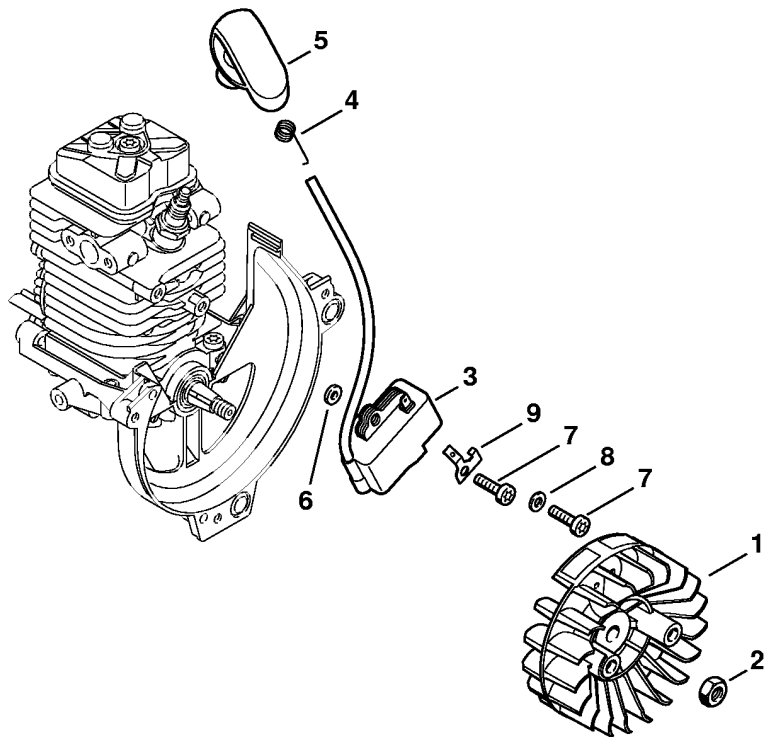
Ссылка №	Код артикула	К-во	Наименование	Включая	Техническая информация
1	4180 140 0603	1	Шумоглушитель (1,3)		
2	4180 140 0602	1	Шумоглушитель USA (2)	3, 4	
3	4180 141 9001	1	Решётка USA (2)		
4	9039 448 0656	1	Самонарезающий винт M4 x 9,6 USA (2)		
5	9075 478 4159	3	Винт с цилиндрической головкой IS-D5 x 24		
6	4180 149 0600	1	Уплотнение глушителя		
7	4180 140 1006	1	Крышка фильтра	9	
8	* 4180 140 1000	1	Крышка фильтра	9	43.2008
9		1	Винт с цилиндрической головкой IS M5 x 2 (D)		
10	4180 120 1800	1	Фильтр		
11	4180 140 2805	1	Корпус фильтра	12	
12		1	Шестигранная гайка M5 (D)		
13	9216 261 0700	2	Шестигранная гайка M5		
14	4180 182 9502	1	Поворотный рычаг		
15	* 4180 182 9500	1	Поворотный рычаг		43.2008
16	4114 149 1205	1	Уплотнение		
17	4180 120 0611	1	Карбюратор C1Q-S174	14	
18	* 4180 120 0604	1	Карбюратор C1Q-S110D	15	43.2008
19	4180 141 8601	1	Импульсный шланг		
20	4140 129 0900	1	Уплотнение		
21	9075 478 4167	2	Винт с цилиндрической головкой IS-D5 x 32		
22	4180 182 7601	1	Зажимный элемент		
23	9022 313 0680	1	Винт с цилиндрической головкой IS M4 x 16		
24	4180 120 2303	1	Промежуточный фланец	25	
25	9007 319 1135	2	Винт с шестигранной головкой M5 x 65		
26	4180 123 0600	1	Защитное прикрытие		
27	9286 929 0030	2	Насадная гайка 40x2,5x5		
28	9074 478 3025	2	Винт с цилиндрической головкой IS-P4 x 16		
29	4180 129 0900	1	Уплотнение		
30	4180 080 1600	1	Кожух		
31	4180 080 1605	1	Кожух USA (3)	32 - 34	
32	0000 967 7236	1	Табличка с предупредительной надписью Запорное		

(1) KM 90, (2) KM 90 R, (3) KM 90 R-Z

Шумоглушитель - Воздушный фильтр

Ссылка №	Код артикула	К-во	Наименование	Включая	Техническая информация
			устройство топливного бака USA (3)		
33	* 0000 967 7240	1	Табличка с предупредительной надписью Запорное устройство топливного бака USA (3)		10.2011
34	* 0000 967 4066	1	Предупреждающее указание Защитный экран от искр USA (3)		
35	9075 478 4159	3	Винт с цилиндрической головкой IS-D5 x 24		
	4180 007 1006	1	Набор уплотнений	6, 16, 20, 29	

(1) KM 90, (2) KM 90 R, (3) KM 90 R-Z

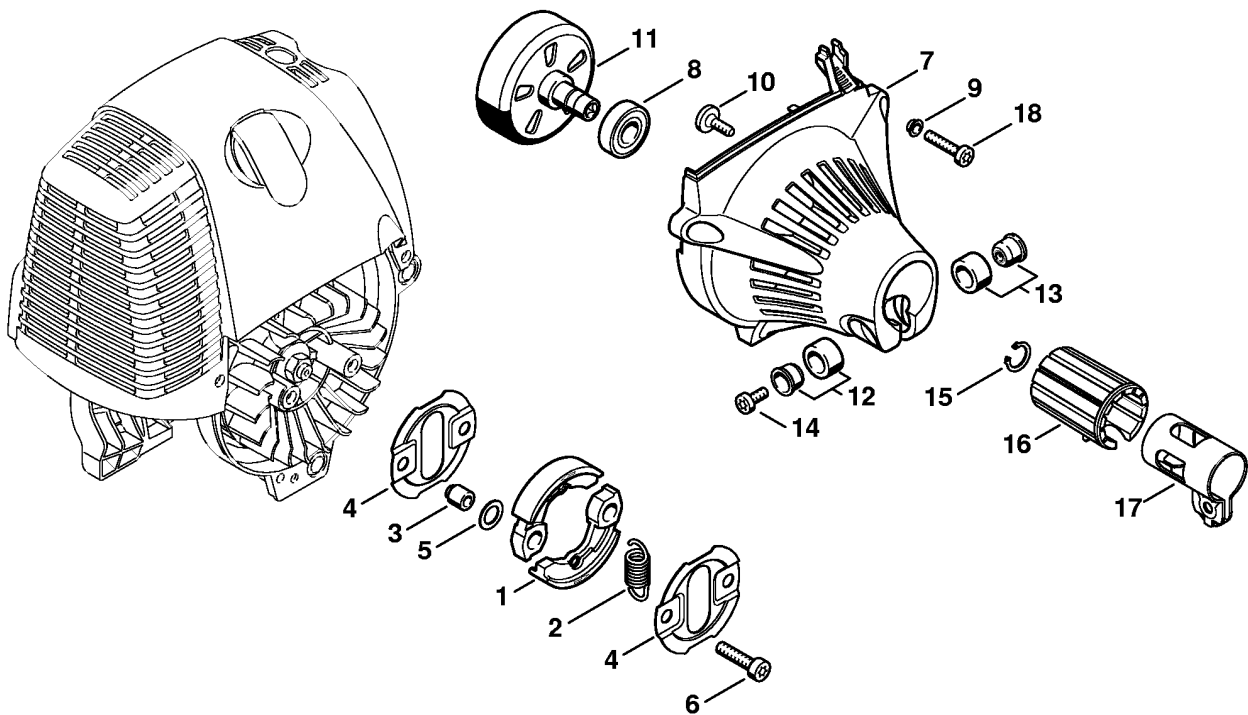


249ET036 SC

Система зажигания

Ссылка №	Код артикула	К-во	Наименование	Включая	Техническая информация
1	4180 400 1200	1	Маховик		25.2005
2	9210 261 1140	1	Шестигранная гайка М8 х1		
3	4180 400 1308	1	Модуль зажигания	4, 5, 6	10.2011 33.2008
4	0000 998 0604	1	Витая изгибная пружина		
5	4180 405 1000	1	Штекер провода системы зажигания		
6	4180 404 9300	2	Шайба		
7	9075 478 3018	2	Винт с цилиндрической головкой IS-D4 x 18		
8	9291 021 0100	1	Шайба 4,3		
9	4180 431 2100	1	Вставной язычок		

Муфта, Корпус вентилятора



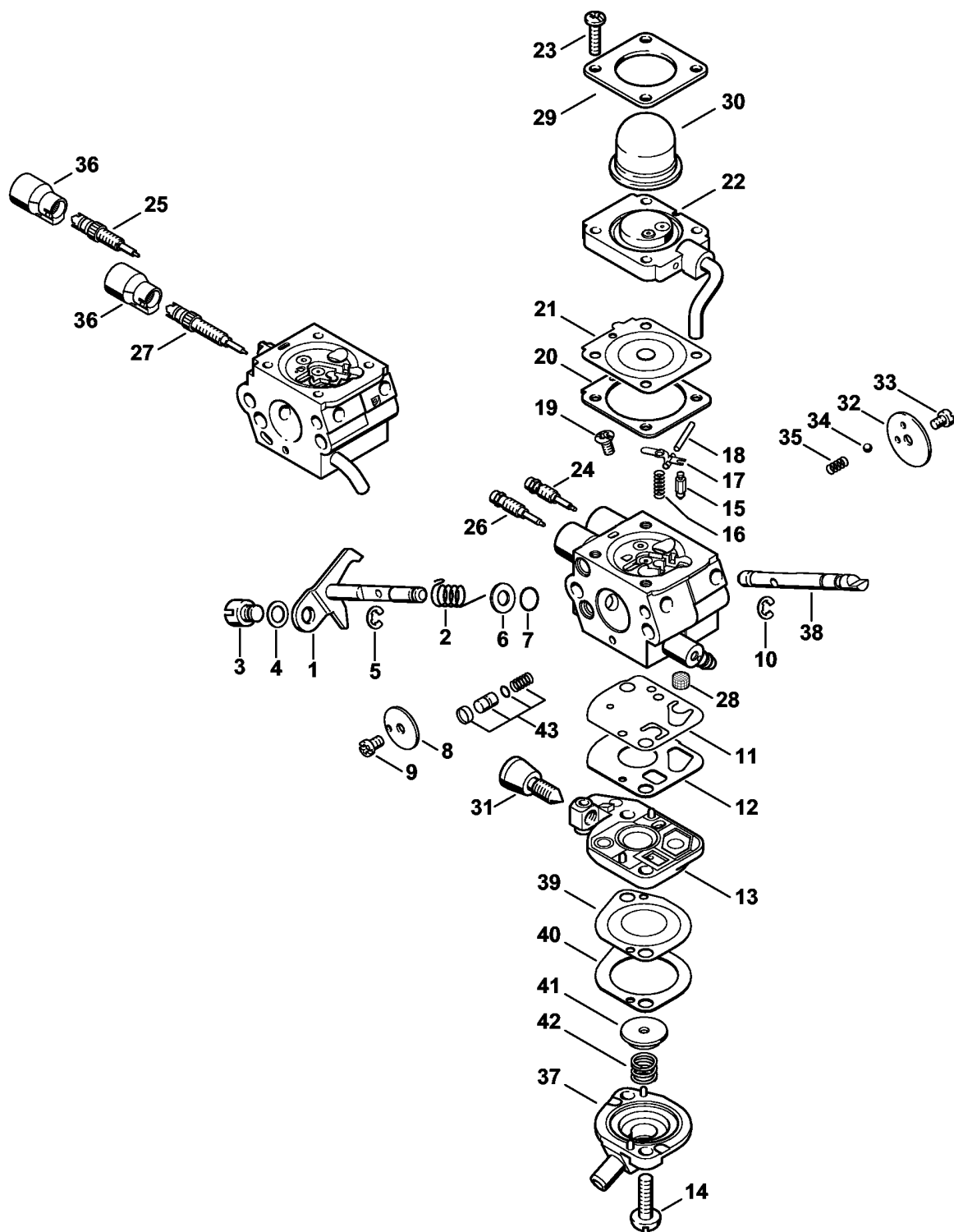
388ET001 SC

(1) KM 90, (2) KM 90 R, (3) KM 90 R-Z

Муфта, Корпус вентилятора

Ссылка №	Код артикула	К-во	Наименование	Включая	Техническая информация
1	4180 160 2000	1	Муфта	2	
2	0000 997 5902	1	Пружина растяжения		
3	0000 961 0601	2	Кольцо		
4	4180 162 1000	2	Защитный диск		
5	0000 958 1000	2	Шайба 16 x 10 x 0,5		
6	9022 341 1350	2	Винт с цилиндрической головкой IS-M6 x 25		
7	4180 080 1809	1	Корпус вентилятора	8, 10	
8	9503 003 6461	1	Радиальный шарикоподшипник 6201-2Z		
9	* 9416 868 6510	3	Полая заклёпка 6,5 x 0,5 x 3		10.2011
10	0000 951 1105	1	Винт с цилиндрической головкой IS P5 x 14		
11	4180 160 2900	1	Барабан сцепления		
12	4180 790 7205	1	Гильза		
13	4180 790 7200	1	Гильза		
14	9022 341 0980	1	Винт с цилиндрической головкой IS-M5 x 16		
15	9455 621 1130	1	Пружинное стопорное кольцо 12 x 1		
	4180 790 4700	1	Зажимная скоба	14, 16, 17	
16		1	Резиновый элемент (D)		
17		1	Зажимная скоба (D)		
18	9075 478 4159	3	Винт с цилиндрической головкой IS-D5 x 24		

(1) KM 90, (2) KM 90 R, (3) KM 90 R-Z



(1) KM 90, (2) KM 90 R, (3) KM 90 R-Z

Карбюратор C1Q-S174, C1Q-S131

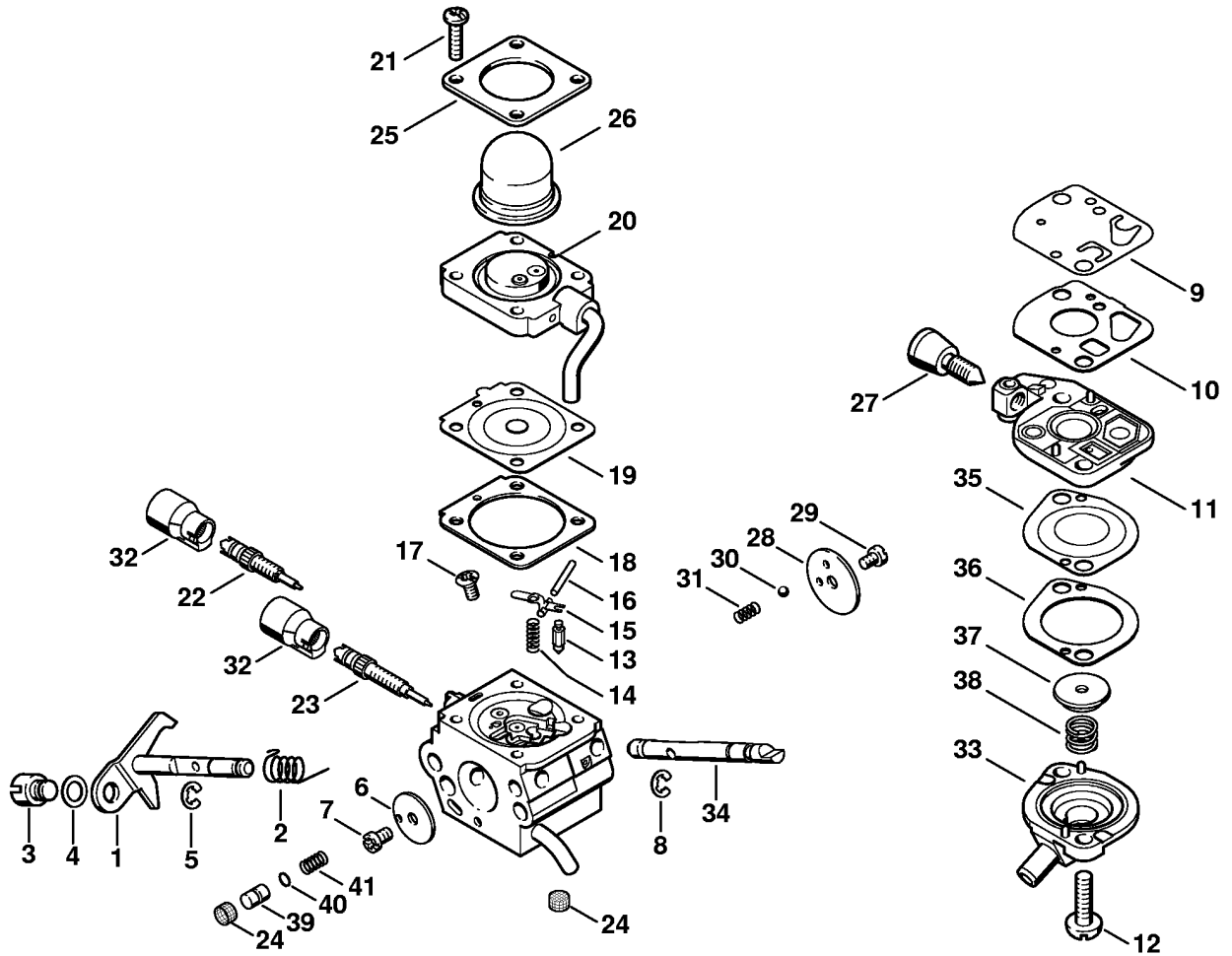
Ссылка №	Код артикула	К-во	Наименование	Включая	Техническая информация
	4180 120 0611	1	Карбюратор C1Q-S174	1 - 24, 26, 28 - 35, 37 - 43	
	* 4180 120 0608	1	Карбюратор C1Q-S131C (C)	1 - 23, 25, 27 - 43	4.2012
1	4180 120 7105	1	Дроссельный вал с рычагом		
2	4180 122 3005	1	Пружина		
3	4180 121 8900	1	Палец		
4	4137 121 8600	1	Шайба		
5	1120 122 9000	1	Пружинное стопорное кольцо		
6	4180 121 8601	1	Шайба		
7	4180 122 3601	1	Уплотнительное кольцо		
8	4180 121 3300	1	Дроссельная заслонка		
9	1125 122 7403	1	Винт с полукруглой головкой		
10	1125 122 9001	1	Стопорная шайба		
11	4180 121 4800	1	Диафрагма насоса		
12	4180 129 0901	1	Уплотнение		
13	4180 120 2602	1	Крышка насоса	31	
14	4180 122 7101	2	Винт		
15	4116 121 5100	1	Впускная игла		
16	1120 122 3004	1	Пружина		
17	1125 121 5000	1	Впускной регулировочный рычаг		
18	1120 121 9200	1	Ось		
19	1120 122 6600	1	Шпилька		
20	4180 129 0902	1	Уплотнение		
21	4314 121 4700	1	Регулировочная мембрана		
22	4180 120 2207	1	Фланец		
23	4226 122 7100	4	Винт		
24	4180 122 6705	1	Главный регулировочный винт		
25	* 4180 122 6701	1	Главный регулировочный винт		4.2012
26	4180 122 6803	1	Винт настройки оборотов холостого хода		
27	* 4180 122 6802	1	Винт настройки оборотов холостого хода		4.2012
28	1120 121 7800	1	Сетка фильтра		
29	4140 121 0800	1	Запорная крышка		

(1) KM 90, (2) KM 90 R, (3) KM 90 R-Z

Карбюратор C1Q-S174, C1Q-S131

Ссылка №	Код артикула	К-во	Наименование	Включая	Техническая информация
30	4226 121 2700	1	Колпачок		
31	4140 122 6200	1	Упорный винт настройки холостого хода		
32	4128 121 2900	1	Воздушная заслонка		
33	1125 122 7403	1	Винт с полукруглой головкой		
34	4119 122 4200	1	Шарик		
35	4119 122 3002	1	Пружина		
36	* 4229 121 2701	2	Колпачок		4.2012
37	4180 121 0801	1	Запорная крышка		
38	4180 121 3003	1	Пусковой вал		
39	4180 121 4801	1	Диафрагма насоса		
40	4180 129 0903	1	Уплотнение		
41	4180 121 8600	1	Шайба		
42	4180 122 3001	1	Пружина		
43	4180 120 9704	1	Комплект - Поршень насоса		
	4180 007 1060	1	Комплект - Карбюраторные детали	11, 12, 20, 21, 39, 40	

Карбюратор C1Q-S110 (43.2008)



260ET004 SC

(1) KM 90, (2) KM 90 R, (3) KM 90 R-Z

Карбюратор C1Q-S110 (43.2008)

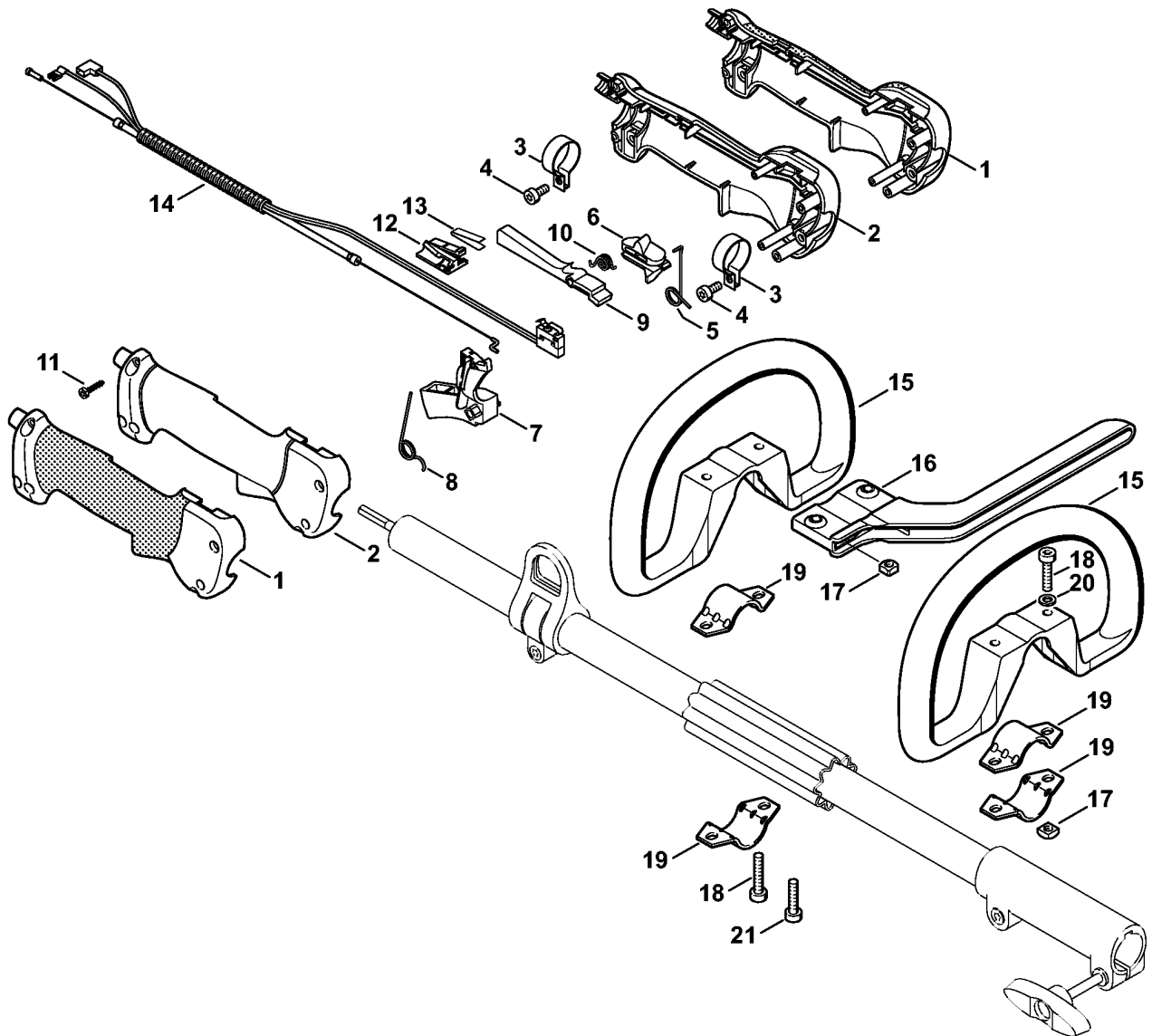
Ссылка №	Код артикула	К-во	Наименование	Включая	Техническая информация
	* 4180 120 0604	1	Карбюратор C1Q-S110D	1 - 41	43.2008
1	* 4180 120 7102	1	Дроссельный вал с рычагом		43.2008
2	* 4180 122 3000	1	Пружина		43.2008
3	* 4128 121 8901	1	Палец		43.2008
4	* 4137 121 8600	1	Шайба		43.2008
5	* 1120 122 9000	1	Пружинное стопорное кольцо		43.2008
6	* 4180 121 3300	1	Дроссельная заслонка		43.2008
7	* 1125 122 7403	1	Винт с полукруглой головкой		43.2008
8	* 1125 122 9001	1	Стопорная шайба		43.2008
9	* 4180 121 4800	1	Диафрагма насоса		43.2008
10	* 4180 129 0901	1	Уплотнение		43.2008
11	* 4180 120 2602	1	Крышка насоса	27	43.2008
12	* 4180 122 7101	2	Винт		43.2008
13	* 4116 121 5100	1	Впускная игла		43.2008
14	* 1120 122 3004	1	Пружина		43.2008
15	* 1125 121 5000	1	Впускной регулировочный рычаг		43.2008
16	* 1120 121 9200	1	Ось		43.2008
17	* 1120 122 6600	1	Шпилька		43.2008
18	* 4180 129 0902	1	Уплотнение		43.2008
19	* 4314 121 4700	1	Регулировочная мембрана		43.2008
20	* 4180 120 2207	1	Фланец		43.2008
21	* 4226 122 7100	4	Винт		43.2008
22	* 4180 122 6701	1	Главный регулировочный винт		43.2008
23	* 4180 122 6802	1	Винт настройки оборотов холостого хода		43.2008
24	* 1120 121 7800	2	Сетка фильтра		43.2008
25	* 4140 121 0800	1	Запорная крышка		43.2008
26	* 4226 121 2700	1	Колпачок		43.2008
27	* 4140 122 6200	1	Упорный винт настройки холостого хода		43.2008
28	* 4128 121 2900	1	Воздушная заслонка		43.2008
29	* 1125 122 7403	1	Винт с полукруглой головкой		43.2008
30	* 4119 122 4200	1	Шарик		43.2008
31	* 4119 122 3002	1	Пружина		43.2008

(1) KM 90, (2) KM 90 R, (3) KM 90 R-Z

Карбюратор C1Q-S110 (43.2008)

Ссылка №	Код артикула	К-во	Наименование	Включая	Техническая информация
32	* 4229 121 2701	2	Колпачок		43.2008
33	* 4180 121 0801	1	Запорная крышка		43.2008
34	* 4180 121 3002	1	Пусковой вал		43.2008
35	* 4180 121 4801	1	Диафрагма насоса		43.2008
36	* 4180 129 0903	1	Уплотнение		43.2008
37	* 4180 121 8600	1	Шайба		43.2008
38	* 4180 122 3001	1	Пружина		43.2008
39	* 4180 121 5803	1	Поршень насоса		43.2008
40	* 4180 122 3600	1	Уплотнительное кольцо		43.2008
41	* 4180 122 3002	1	Пружина		43.2008
	* 4180 007 1060	1	Комплект - Карбюраторные детали	9, 10, 18, 19, 35, 36	43.2008

Ручка

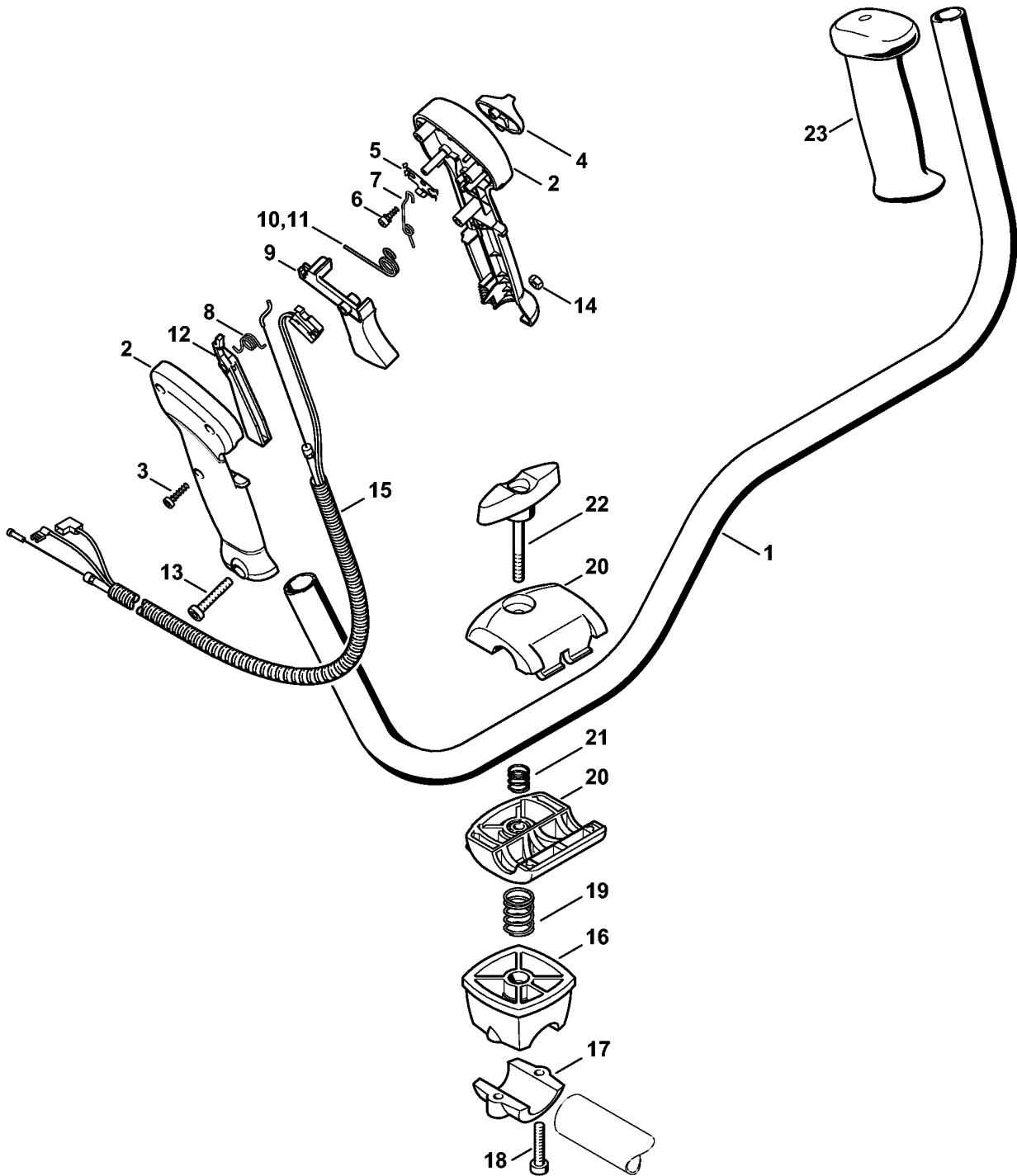


465ET002 SC

(1) KM 90, (2) KM 90 R, (3) KM 90 R-Z

Ручка

Ссылка №	Код артикула	К-во	Наименование	Включая
	4180 790 1304	1	Рукоятка управления (2)	2 - 11
	4137 790 1307	1	Рукоятка управления USA (3)	1, 3 - 13
1	4137 790 0300	1	Ручка USA (3)	
2	4180 790 0300	1	Ручка (2)	
3	4137 791 9400	2	Зажимная скоба (2,3)	
4	9022 341 0960	2	Винт с цилиндрической головкой IS-M5 x 12 (2,3)	
5	4137 182 4505	1	Витая изгибная пружина (2,3)	
6	4137 182 1701	1	Комбинированный шибер (2,3)	
7	4137 182 1001	1	Рычаг управления дроссельной заслонкой (2,3)	
8	4137 182 4504	1	Витая изгибная пружина (2,3)	
9	4137 182 0802	1	Стопорный рычаг (2,3)	
10	4128 182 4501	1	Витая изгибная пружина (2,3)	
11	9074 478 3025	4	Винт с цилиндрической головкой IS-P4 x 16 (2,3)	
12	4128 793 3000	1	Заслонка USA (3)	
13	4128 791 3100	1	Пружина USA (3)	
14	4180 180 1150	1	Трос управления дроссельной заслонкой (2,3)	
15	4180 790 3405	1	Круговая рукоятка (2,3)	16 - 20
16	4130 790 8450	1	ограничитель шага (2,3)	17, 18
17	9222 068 0900	2	Квадратная гайка М6 (2,3)	
18	9022 341 1370	2	Винт с цилиндрической головкой IS-M6 x 30 (2,3)	
19	4123 791 7400	2	Накладка (2,3)	
20	9291 021 0140	2	Шайба 6,4 (2,3)	
21	* 9022 341 1350	2	Винт с цилиндрической головкой IS-M6 x 25 (2,3)	



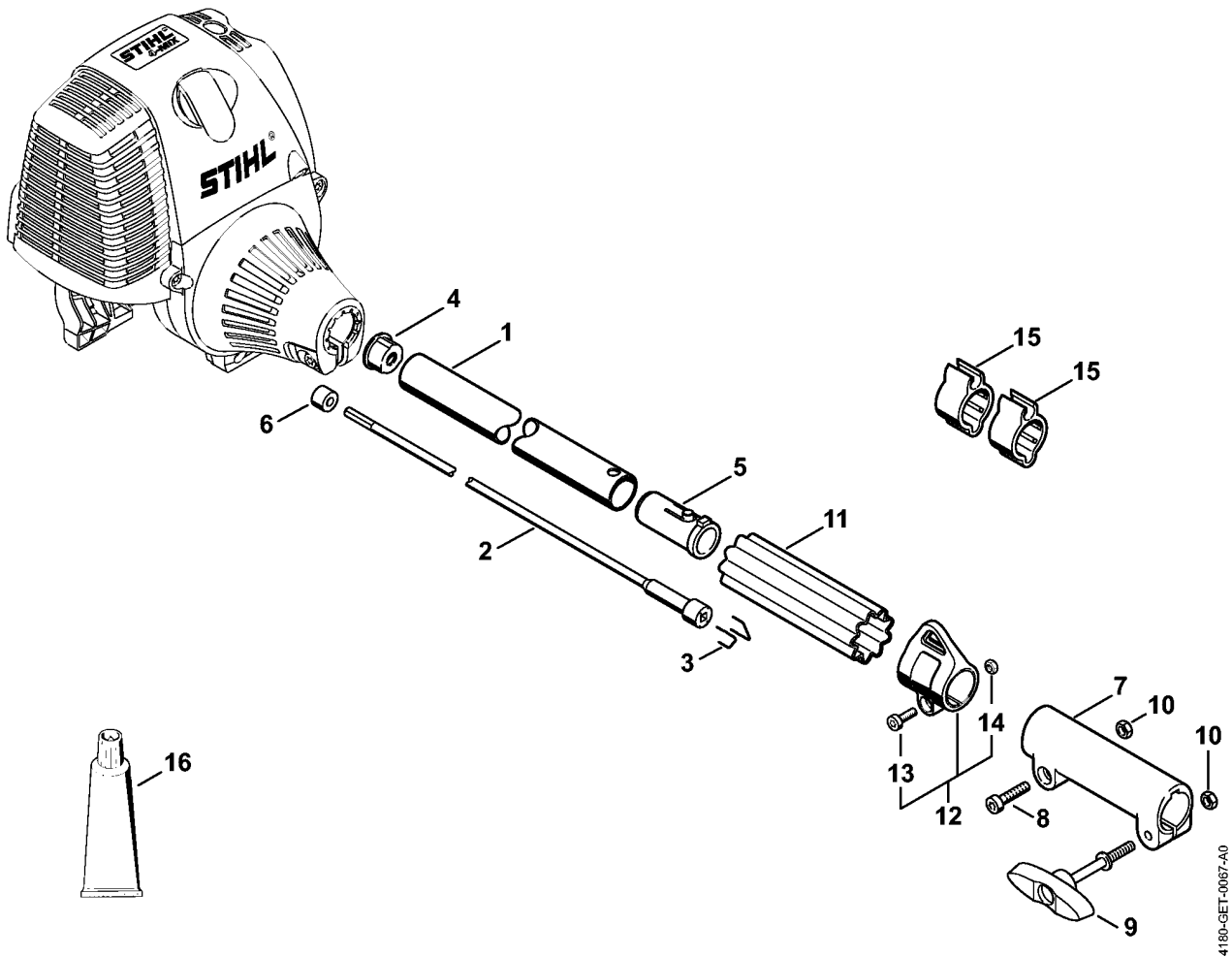
465ET003 SC

рукоятка с двумя ручками

Ссылка №	Код артикула	К-во	Наименование	Включая	Техническая информация
1	4128 790 1701	1	Трубчатая рукоятка (1)	23	
	4140 790 1304	1	Рукоятка управления (1)	2 - 10, 12 - 14	
2	4140 790 0301	1	Ручка (1)		
3	9074 478 3025	3	Винт с цилиндрической головкой IS-P4 x 16 (1)		
4	4128 182 1700	1	Комбинированный шибер (1)		
5	4128 182 4201	1	Фиксаторная пружина (1)		
6	4128 182 6200	1	Шпилька (1)		
7	4128 182 4502	1	Витая изгибная пружина (1)		
8	4128 182 4501	1	Витая изгибная пружина (1)		
9	4128 182 1000	1	Рычаг управления дроссельной заслонкой (1)		
10	4128 182 4504	1	Витая изгибная пружина (1)		
11	* 4128 182 4500	1	Витая изгибная пружина (1)		37.2006
12	4128 182 0800	1	Стопорный рычаг (1)		
13	9022 346 1070	1	Винт с цилиндрической головкой IS-M5 x 30 (1)		
14	9214 320 0700	1	Контргайка M5 (1)		
15	4180 180 1151	1	Трос управления дроссельной заслонкой (1)		
	4134 790 3200	1	Держатель трубчатой рукоятки (1)	16 - 22	
16	4134 790 7600	1	Опора (1)		
17	4134 791 0900	1	Зажимная оболочка (1)		
18	9022 341 1370	2	Винт с цилиндрической головкой IS-M6 x 30 (1)		
19	0000 997 1701	1	Нажимная пружина (1)		
20	4128 790 4800	1	Зажимная оболочка (1)		
21	0000 997 1304	1	Нажимная пружина (1)		
22	4128 790 7501	1	Винт с закруткой (1)		
23	4128 791 0300	1	Ручка, левая (1)		

(1) KM 90, (2) KM 90 R, (3) KM 90 R-Z

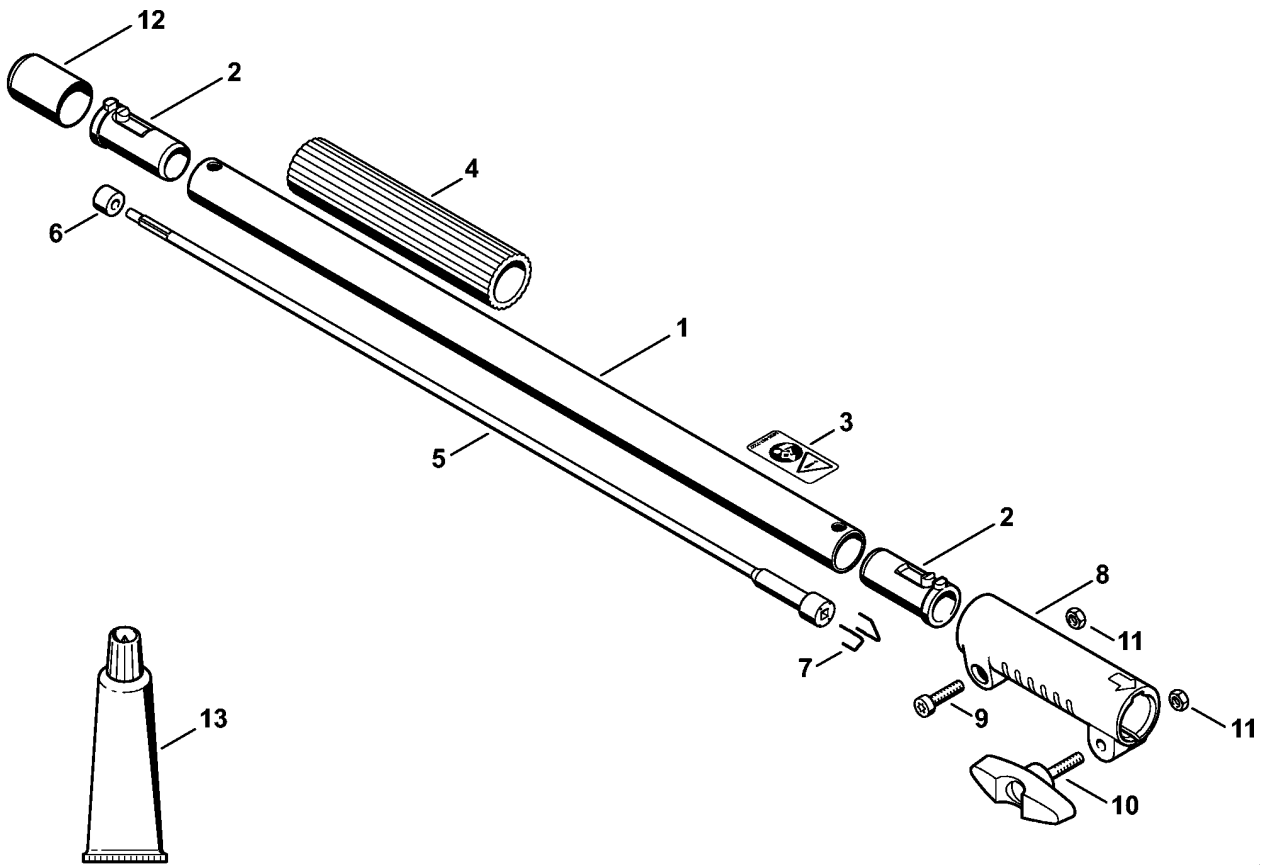
ХВОСТОВИК



(1) KM 90, (2) KM 90 R, (3) KM 90 R-Z

Хвостовик

Ссылка №	Код артикула	К-во	Наименование	Включая
1	4140 710 7120	1	Штанга Ø 25,4 mm x 0,64 m mm	4
2	4140 710 3220	1	Ведущий вал	3, 5, 6
3	4140 716 2200	2	Направляющие	
4	4137 711 2101	1	Пробка	
5	4140 791 7207	1	Гильза	
6	4140 711 2500	1	Гильза	
7	4140 160 0700	1	Соединительная втулка муфты	8 - 10
8	9022 341 1350	1	Винт с цилиндрической головкой IS-M6 x 25	
9	4140 790 7501	1	Винт с закруткой	
10	9210 319 0900	2	Шестигранная гайка M6	
11	0000 711 2500	1	Гильза (2,3)	
12	0000 790 8803	1	Прошина переносного ремня Ø 25,4	13, 14
13	9022 341 0980	1	Винт с цилиндрической головкой IS-M5 x 16	
14	9210 261 0700	1	Шестигранная гайка M5	
15	4119 182 2110	2	Держатель (1)	
16	0781 120 1110	1	Трансмиссионная смазка 225 g (B)	



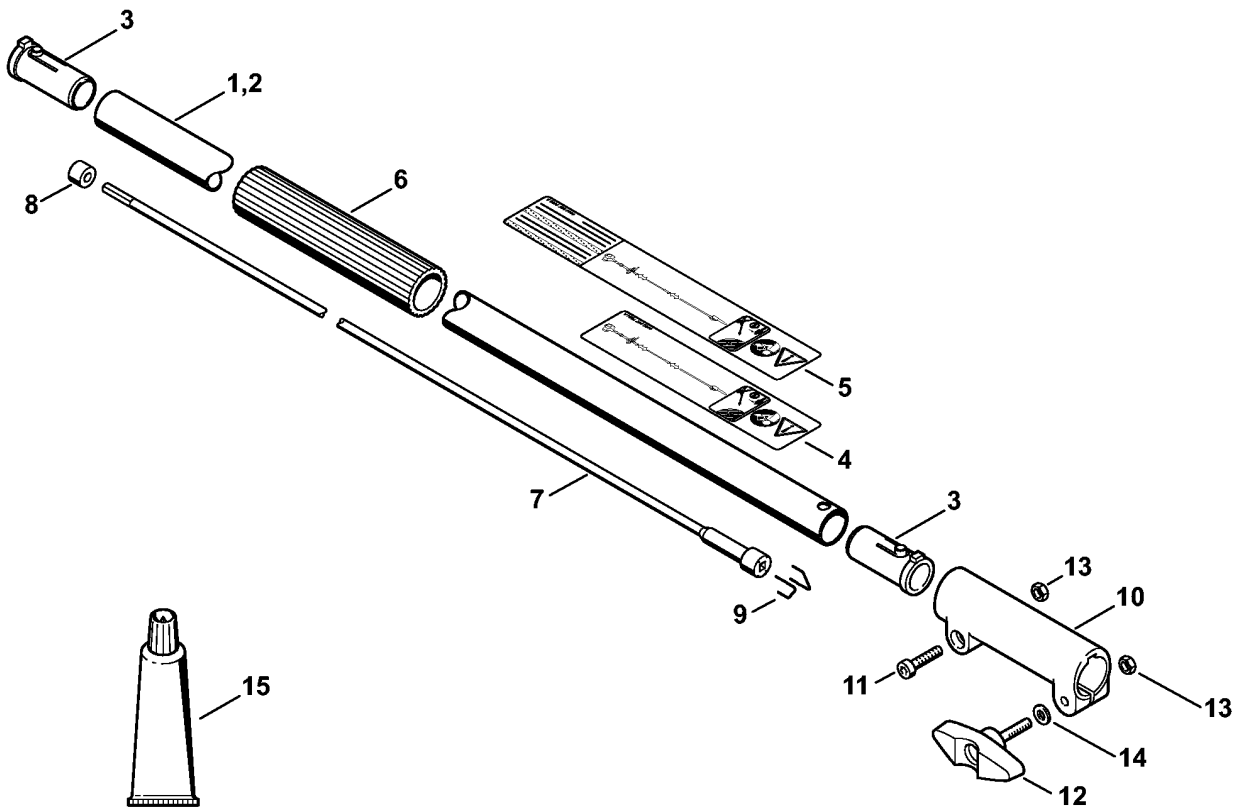
462ET026 SC

(1) KM 90, (2) KM 90 R, (3) KM 90 R-Z

Ссылка №	Код артикула	К-во	Наименование	Включая
1	0000 710 7100	1	Штанга Ø 25,4 мм x 502 мм (B) (2)	2 - 12
2	4140 791 7207	2	Гильза (B) (2)	
3	0000 967 7327	1	Табличка с предупредительной надписью (B) (2)	
4	4230 791 2000	1	Шланг рукоятки 185 мм (B) (2)	
5	0000 710 3201	1	Ведущий вал (B) (2)	2, 6, 7
6	4140 711 2500	1	Гильза (B) (2)	
7	4140 716 2200	2	Направляющие (B) (2)	
8	4140 160 0700	1	Соединительная втулка муфты (B) (2)	9 - 11
9	9022 341 1350	1	Винт с цилиндрической головкой IS-M6 x 25 (B) (2)	
10	4140 790 7501	1	Винт с закруткой (B) (2)	
11	9210 319 0900	2	Шестигранная гайка M6 (B) (2)	
12	4133 717 2000	1	Колпачок (B) (2)	
13	0781 120 1110	1	Трансмиссионная смазка 225 г (B) (2)	

(1) KM 90, (2) KM 90 R, (3) KM 90 R-Z

Удлинитель хвостовика 1 м НТ-КМ

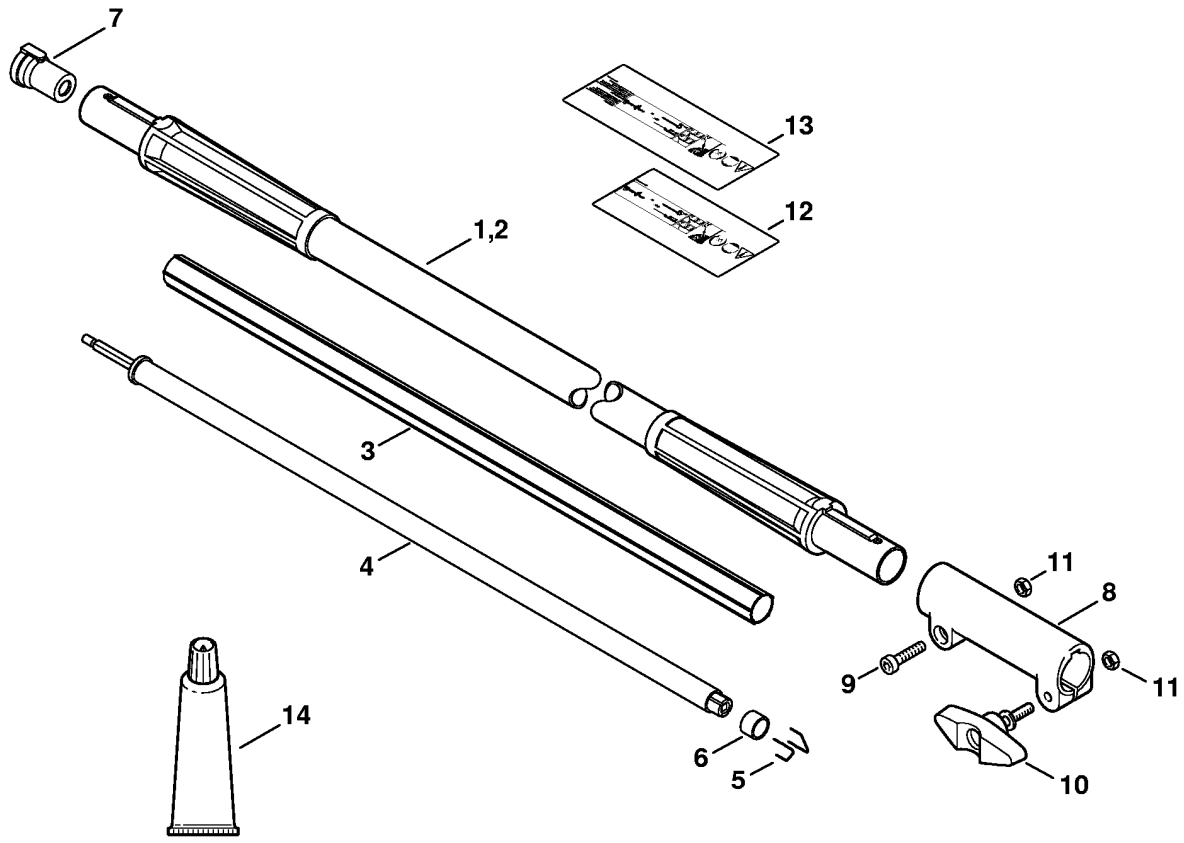


462ET029 SC

Удлинитель хвостовика 1 м НТ-КМ

Ссылка №	Код артикула	К-во	Наименование	Включая
1	4140 710 7131	1	Штанга 1 м (B) (2,3)	3, 4, 6 - 13
2	4140 710 7143	1	Штанга 1 м (B) USA (2,3)	3, 5 - 13
3	4140 791 7207	2	Гильза (B) (2,3)	
4	0000 967 7324	1	Табличка с предупредительной надписью (B) (2,3)	
5	0000 967 3639	1	Указательная табличка (B) USA (2,3)	
6	4230 791 2000	1	Шланг рукоятки 185 мм (B) (2,3)	
7	4140 710 3200	1	Ведущий вал (B) (2,3)	3, 8, 9
8	4140 711 2500	1	Гильза (B) (2,3)	
9	4140 716 2200	2	Направляющие (B) (2,3)	
10	4140 160 0700	1	Соединительная втулка муфты (B) (2,3)	11 - 13
11	9022 341 1350	1	Винт с цилиндрической головкой IS-M6 x 25 (B) (2,3)	
12	4140 790 7501	1	Винт с закруткой (B) (2,3)	
13	9210 319 0900	2	Шестигранная гайка M6 (B) (2,3)	
14	* 9291 021 0140	1	Шайба 6,4 (B) (2,3)	
15	0781 120 1110	1	Трансмиссионная смазка 225 г (B) (2,3)	

Carbon Удлинитель хвостовика 1 м НТ-КМ, НЛ-КМ

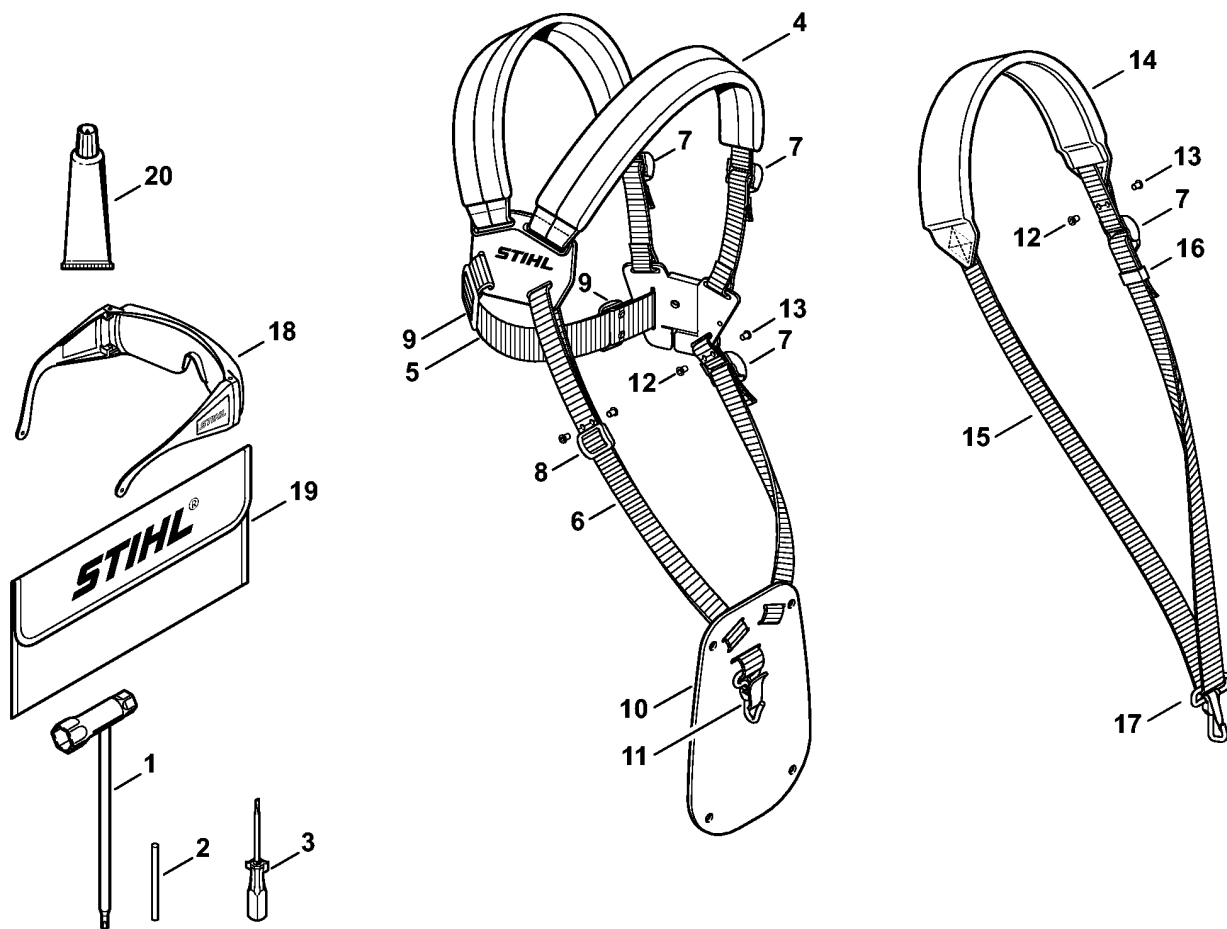


462ET021 GM

(1) KM 90, (2) KM 90 R, (3) KM 90 R-Z

Carbon Удлинитель хвостовика 1 м НТ-КМ, НЛ-КМ

Ссылка №	Код артикула	К-во	Наименование	Включая
	4180 710 7105	1	Штанга 1 м (B) (2,3)	1, 3 - 12
	4180 710 7107	1	Штанга 1 м (B) USA (2,3)	2 - 11, 13
1	4180 710 7106	1	Штанга Ø 25,4 мм (B) (2,3)	12
2	4180 710 7108	1	Штанга Ø 25,4 мм (B) USA (2,3)	13
3	4180 711 7300	1	Опорная труба (B) (2,3)	
4	4180 710 3200	1	Ведущий вал (B) (2,3)	5, 6
5	4140 716 2200	2	Направляющие (B) (2,3)	
6	4180 711 2501	1	Гильза (B) (2,3)	
7	4180 791 7204	1	Гильза (B) (2,3)	
8	4140 160 0700	1	Соединительная втулка муфты (B) (2,3)	9 - 11
9	9022 341 1350	1	Винт с цилиндрической головкой IS-M6 x 25 (B) (2,3)	
10	4140 790 7501	1	Винт с закруткой (B) (2,3)	
11	9210 319 0900	2	Шестигранная гайка M6 (B) (2,3)	
12	0000 967 4099	1	Указательная табличка (B) (2,3)	
13	4180 967 4001	1	Указательная табличка (B) USA (2,3)	
14	0781 120 1109	1	Трансмиссионная смазка 80 г (B) (2,3)	

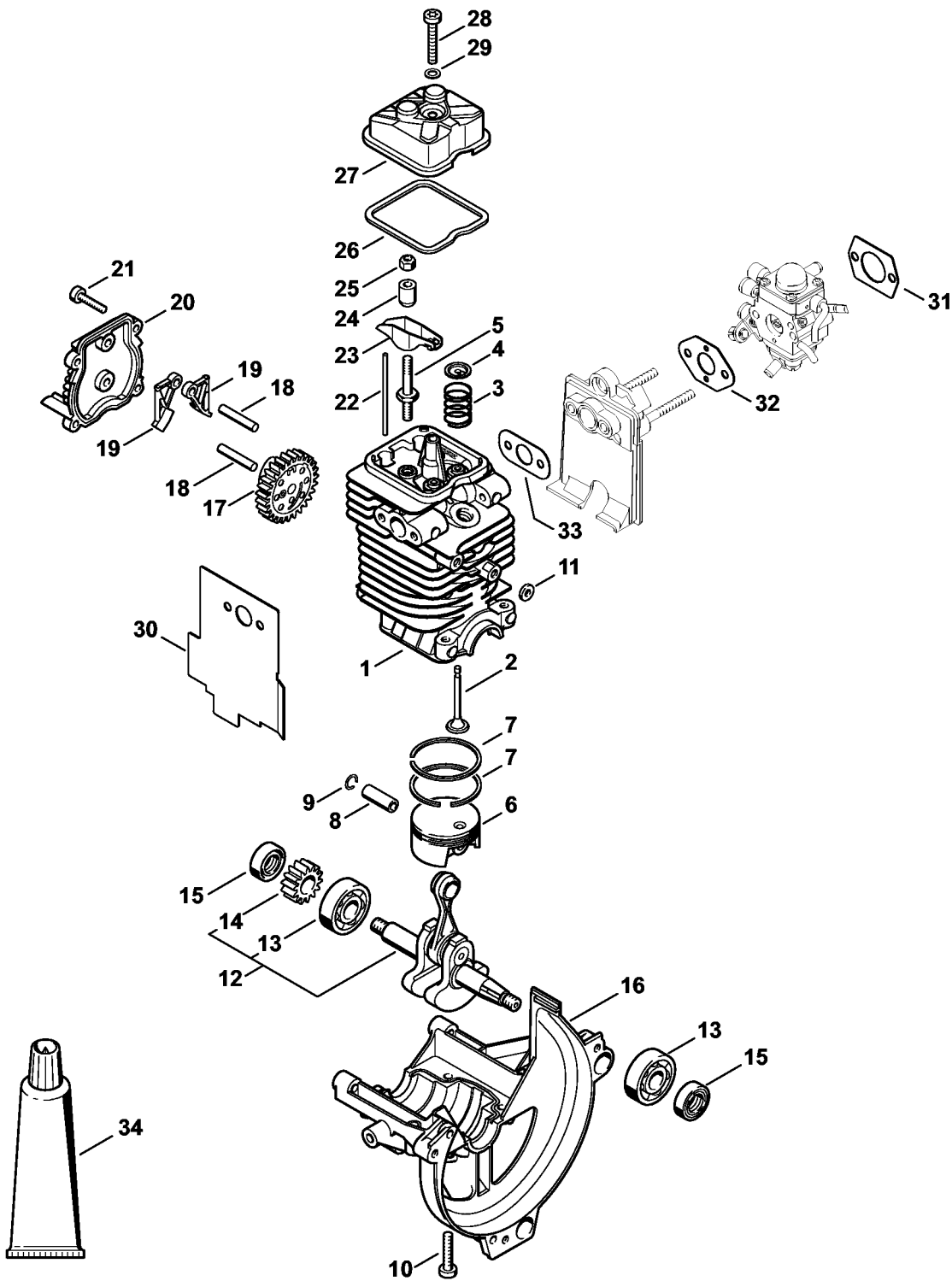


4180-GET-0068-A0

Инструмент - Специальные принадлежности

Ссылка №	Код артикула	К-во	Наименование	Включая
1	4180 890 3400	1	Комбинированный гаечный ключ	
2	4130 893 7800	1	Сменная оправка (B)	
3	0000 890 2300	1	Отвертка	
4	4119 710 9001	1	Двухплечевой ремень	5 - 11
5		1	Ремень 38 x 780 мм (D)	
	0000 930 2242	1	Ремённая лента 38 мм x 5 м (A,B)	
6		1	Ремень 25 мм x 1,18 м (D)	
	0000 930 2241	1	Ремённая лента 25 мм x 10 м (A,B)	
7	4203 792 7200	3	Зажимный шибер	
8	4119 718 6300	1	Пряжка	
9	4119 718 6310	2	Пряжка	
10	4119 718 7400	1	Предохранительная пластина	
11	4147 710 6900	1	Карабинный крючок	
12	9408 021 4530	1	Заклёпочный элемент 4 x 8 x 6 (Количество штук по потребности)	
13	9409 021 4420	1	Головная деталь 4 x 8 (Количество штук по потребности)	
14	4119 710 9012	1	Лямка	7, 15 - 17
15		1	Ремень 25 мм x 1,86 м (D)	
16	4119 718 6320	1	Пряжка	
17	4119 710 6900	1	Карабинный крючок	
18	0000 884 0307	1	Защитные очки	
19	0000 891 0810	1	Инструментальная сумка (B)	
20	0783 830 2000	1	Уплотнительная масса НТ, красная (B)	

Приводной механизм 38 мм

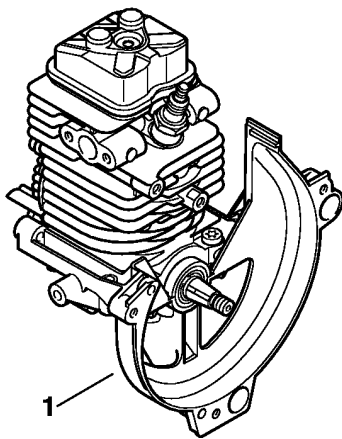


(1) KM 90, (2) KM 90 R, (3) KM 90 R-Z

Приводной механизм 38 мм

Ссылка №	Код артикула	К-во	Наименование	Включая
	4180 020 0202	1	Приводной механизм 38 мм (B)	1 - 34
1	4180 020 1207	1	Цилиндр с поршнем, Ø 38 мм (B)	2 - 10
2	4180 025 2002	2	Клапан (B)	
3	4180 025 1600	2	Клапанная пружина (B)	
4	4180 025 3000	2	Тарелка пружины (B)	
5	4180 038 1700	2	Шпилька M5 (B)	
6	4180 030 2007	1	Поршень Ш 38 мм (B)	7 - 9
7	4180 034 3002	2	Компрессионное поршневое кольцо, Ø 38x1,2 мм (B)	
8	4137 034 1500	1	Поршневой палец 8 x 5 x 22 (B)	
9	9463 650 0805	2	Пружинное стопорное кольцо 8 x 0,7 (B)	
10	9075 478 4159	4	Винт с цилиндрической головкой IS-D5 x 24 (B)	
11	4180 404 9300	2	Шайба (B)	
12	4180 030 0410	1	Коленчатый вал (B)	13, 14
13		2	Радиальный шарикоподшипник 6201 (B,D)	
14		1	Зубчатое колесо (B,D)	
15	9639 003 1231	2	Сальник 12 x 22 x 7 (B)	
16	4180 021 2500	1	Поддон картера (B)	
17	4180 030 1800	1	Кулачковый диск (B)	
18	4180 038 0803	2	Палец 5x26,5 (B)	
19	4180 038 1900	2	Лапка толкателя (B)	
20	4180 038 1300	1	Крышка (B)	
21	9075 478 3018	4	Винт с цилиндрической головкой IS-D4 x 18 (B)	
22	4180 038 2600	2	Штанга толкателя (B)	
23	4282 038 1000	2	Перекидной рычаг (B)	
24	4180 038 2000	2	Гильза (B)	
25	4180 038 2700	2	Контргайка M5 (B)	
26	4180 029 0500	1	Уплотнение (B)	
27	4180 025 1100	1	Крышка клапанного блока (B)	
28	9022 346 1070	1	Винт с цилиндрической головкой IS-M5 x 30 (B)	
29	9636 815 0270	1	Уплотнительное кольцо 5 x 9 x 1 (B)	
30	4180 149 0600	1	Уплотнение глушителя (B)	
31	4114 149 1205	1	Уплотнение (B)	
32	4140 129 0900	1	Уплотнение (B)	
33	4180 129 0900	1	Уплотнение (B)	
34	0783 830 2000	1	Уплотнительная масса НТ, красная (B)	

(1) KM 90, (2) KM 90 R, (3) KM 90 R-Z



9812ET009 SC

Заводской номер агрегата

Ссылка №	К-во	Наименование
1	1	Положение агрегата номер
