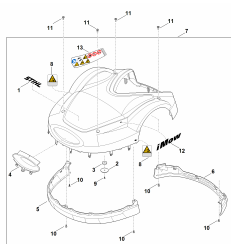


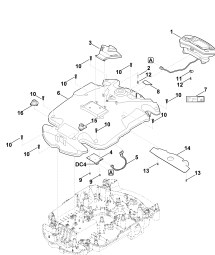
CZ-PL-RUS

Содержание

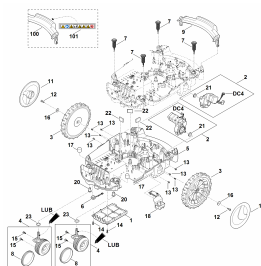
RMI 632.0 P	4
Защитный кожух	6
Верхняя часть корпуса	8
Нижняя часть корпуса, ходовая часть	10
Косилочный механизм, регулировка высоты срезания	12
Узлы электрооборудования	14
базовая станция	16
смазочные материалы	18
Специальный инструмент	20
Заводской номер агрегата	22



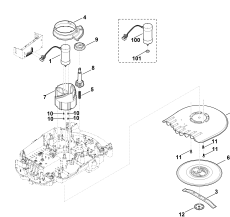
Защитный кожух



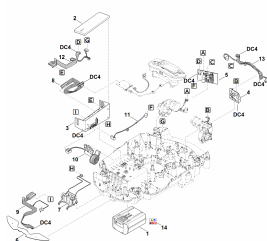
Верхняя часть корпуса



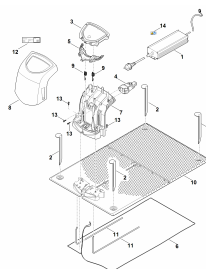
Нижняя часть корпуса,
ходовая часть



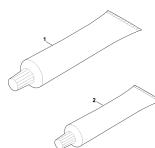
Косилочный механизм,
регулировка высоты
срезания



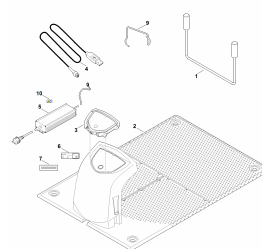
Узлы
электрооборудования



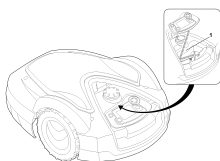
базовая станция



смазочные материалы



Специальный
инструмент



Заводской номер
агрегата

Наименование

Защитный кожух

Верхняя часть корпуса

Нижняя часть корпуса, ходовая часть

Косилочный механизм, регулировка высоты срезания

Узлы электрооборудования

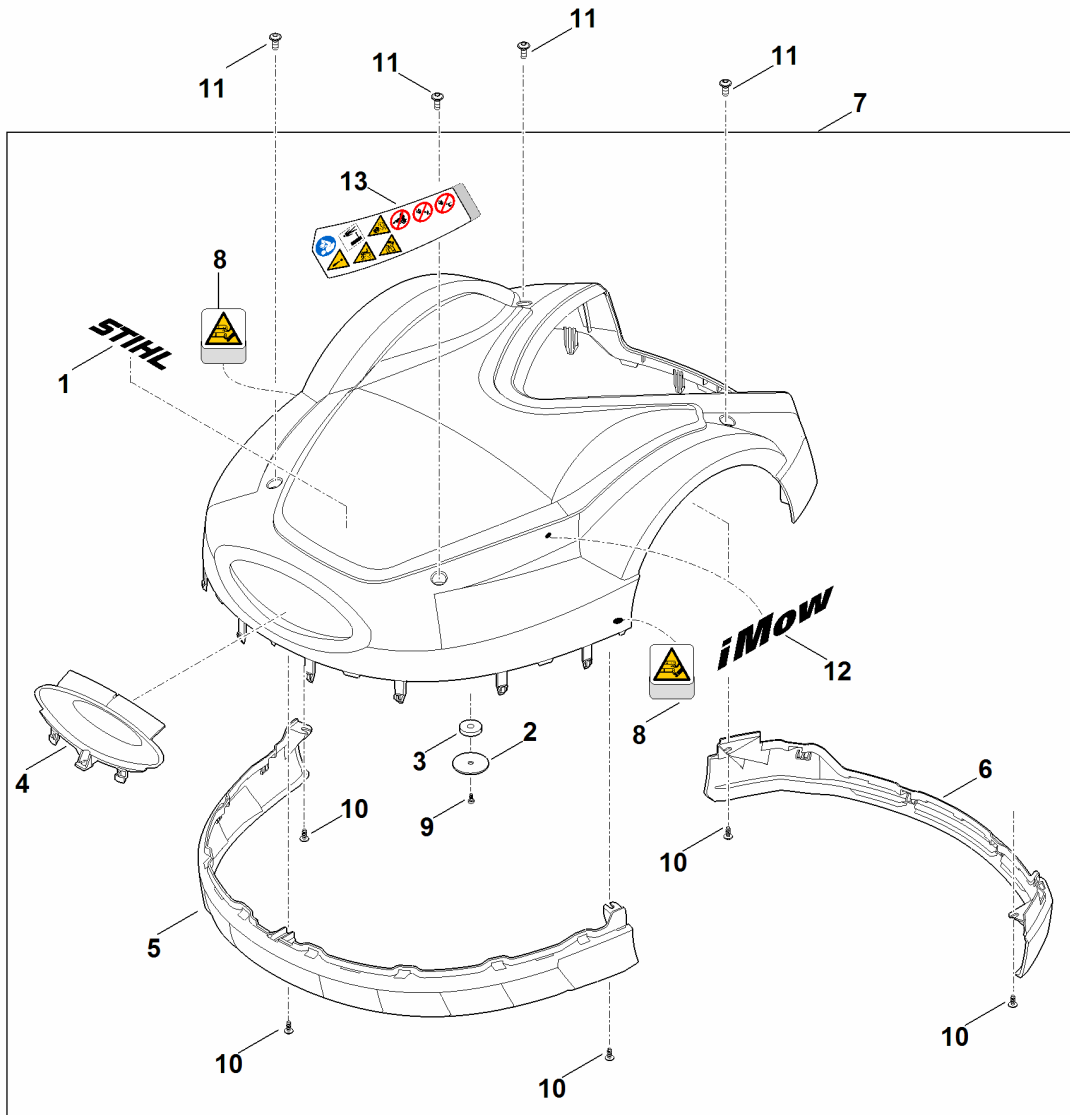
базовая станция

смазочные материалы

Специальный инструмент

Заводской номер агрегата

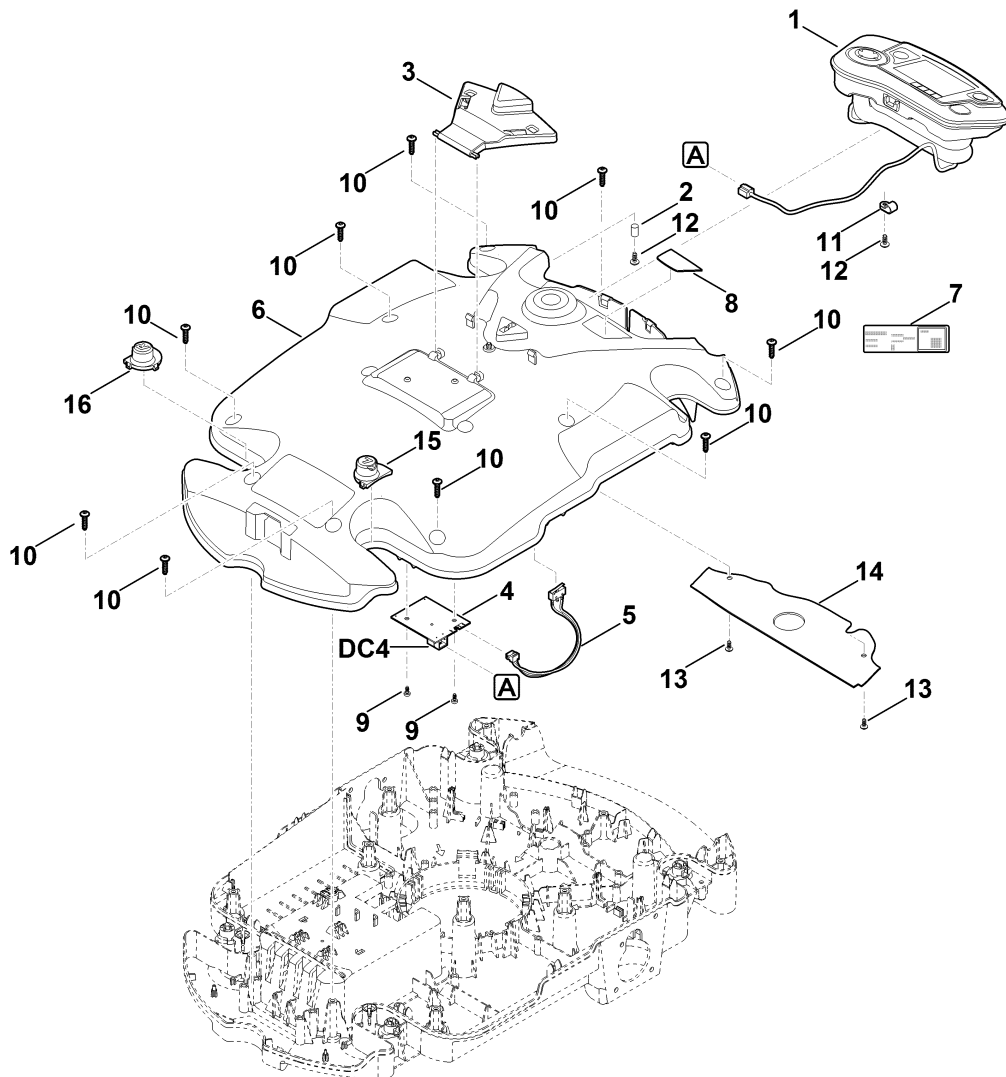
Защитный кожух



Защитный кожух

Ссылка №	Код артикула	К-во	Наименование	Включая	До	Начиная с агрегата
1	0000 967 6703	1	Наклейка STIHL			
2	6309 403 2300	1	Держатель			
3	6309 405 0700	1	Магнит			
4	6309 706 3600	1	Бленда			
5	6309 706 7306	1	Защитная планка (спереди)			
6	6309 706 7310	1	Защитная планка (сзади)			
7	6309 780 2021	1	Крышка в сборе	1-6,8-10,12,13		
7	* 6309 780 2020	1	Крышка в сборе	1-6,8-10,12	4 39 554 125	
8	6309 967 4415	2	Наклейка с указаниями			
9	9074 477 2966	1	Винт IS P4x8			
10	9104 007 4260	5	Винт с цилиндрической головкой P5 x 12			
11	9110 421 1286	4	Винт со сферической головкой M6x16			
12	6302 967 4400	1	Наклейка iMow			
13	6309 967 4425	1	Предупреждающая пиктограмма			4 39 554 125

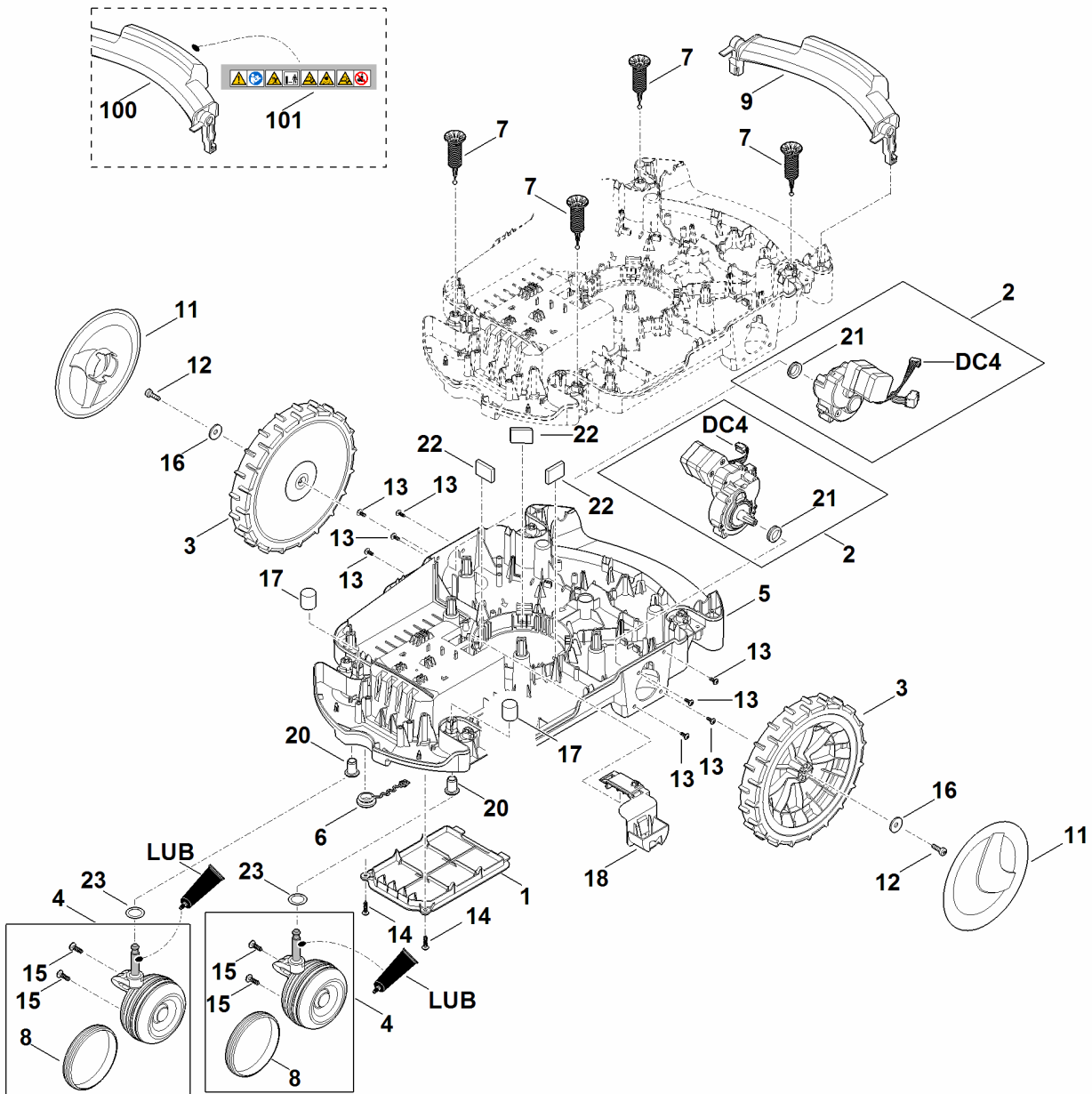
Верхняя часть корпуса



Верхняя часть корпуса

Ссылка №	Код артикула	К-во	Наименование
DC4		1	Перед подсоединением кабеля смазать гнездо специальной смазкой (DC4)
1	6309 400 2105	1	Пульт управления
2	6309 405 0710	1	Магнит
3	6309 405 2700	1	Нажимная деталь
4	6309 430 5237	1	Плата (датчик крышки)
5	6309 440 3030	1	Пучок кабелей (остановка)
6	6309 701 1005	1	верхняя часть корпуса
7	6309 967 1840	1	Фирменная табличка с паспортными данными RMI 632.0 P
7	6309 967 1897	1	Фирменная табличка с паспортными данными RMI 632.0 P (AUS, NZ)
8	6309 967 1500	1	Заводская табличка RMI 632 P
9	9074 477 2966	2	Винт IS P4x8
10	9104 007 4289	11	Винт с цилиндрической головкой IS-P5 x 20
11	6309 448 1200	1	Держатель для крепления кабеля
12	9104 007 4260	2	Винт с цилиндрической головкой P5 x 12
13	9104 007 4260	2	Винт с цилиндрической головкой P5 x 12
14	6309 403 2510	1	Крышка
15	6309 703 6910	1	Держатель (колпачок-заглушка слева)
16	6309 703 6915	1	Держатель (колпачок-заглушка справа)

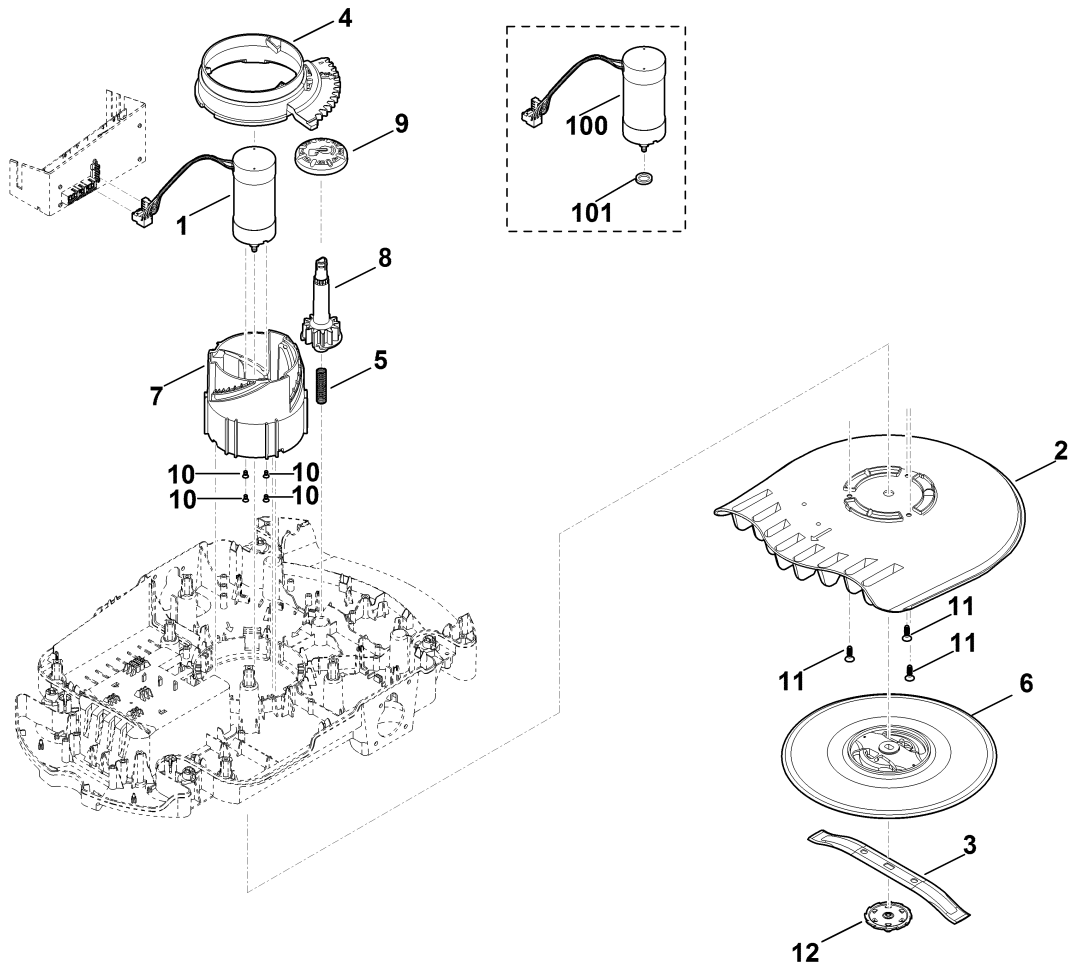
Нижняя часть корпуса, ходовая часть



Нижняя часть корпуса, ходовая часть

Ссылка №	Код артикула	К-во	Наименование	Включая	До
DC4		1	Перед подсоединением кабеля смазать гнездо специальной смазкой (DC4)		
LUB		1	Трансмиссионная смазка (Superlub FS)		
1	6309 432 0600	1	Крышка		
2	6309 640 0191	2	Коробка передач в сборе	21	
3	6309 700 0401	2	Колесо в сборе		
4	6301 700 0411	2	Колесо в сборе	8,15	
5	6309 700 8591	1	Нижняя часть корпуса	20,22	
6	6301 708 5902	1	Заглушка		
7	6301 760 5200	4	Хранение		
8	6301 706 8800	2	Резиновое кольцо		
9	6309 791 1500	1	Рукоятка сзади		
11	6375 704 0311	2	Колпак колеса		
12	9039 488 1288	2	Самонарезающий винт M6x20		
13	9104 007 4270	8	Винт с цилиндрической головкой IS-P5 x 16		
14	9104 007 4289	2	Винт с цилиндрической головкой IS-P5 x 20		
15	9104 007 4270	4	Винт с цилиндрической головкой IS-P5 x 16		
16	9298 021 1528	2	Шайба 6,4x20x1,25		
17	9302 929 4540	2	Колпачок		
18	6309 405 1901	1	Держатель		
20	6309 007 1091	1	Комплект опорных втулок		
21	6309 709 2101	2	Уплотнительное кольцо вала		
22	6309 706 3200	3	Изолирующая прокладка		
23	9296 421 1627	2	Установочная шайба 14x20x0,3		
100	* 6309 790 2202	1	Рукоятка сзади	101	4 39 554 125
101	* 6309 967 4401	1	Наклейка		4 39 554 125

Косилочный механизм, регулировка высоты срезания

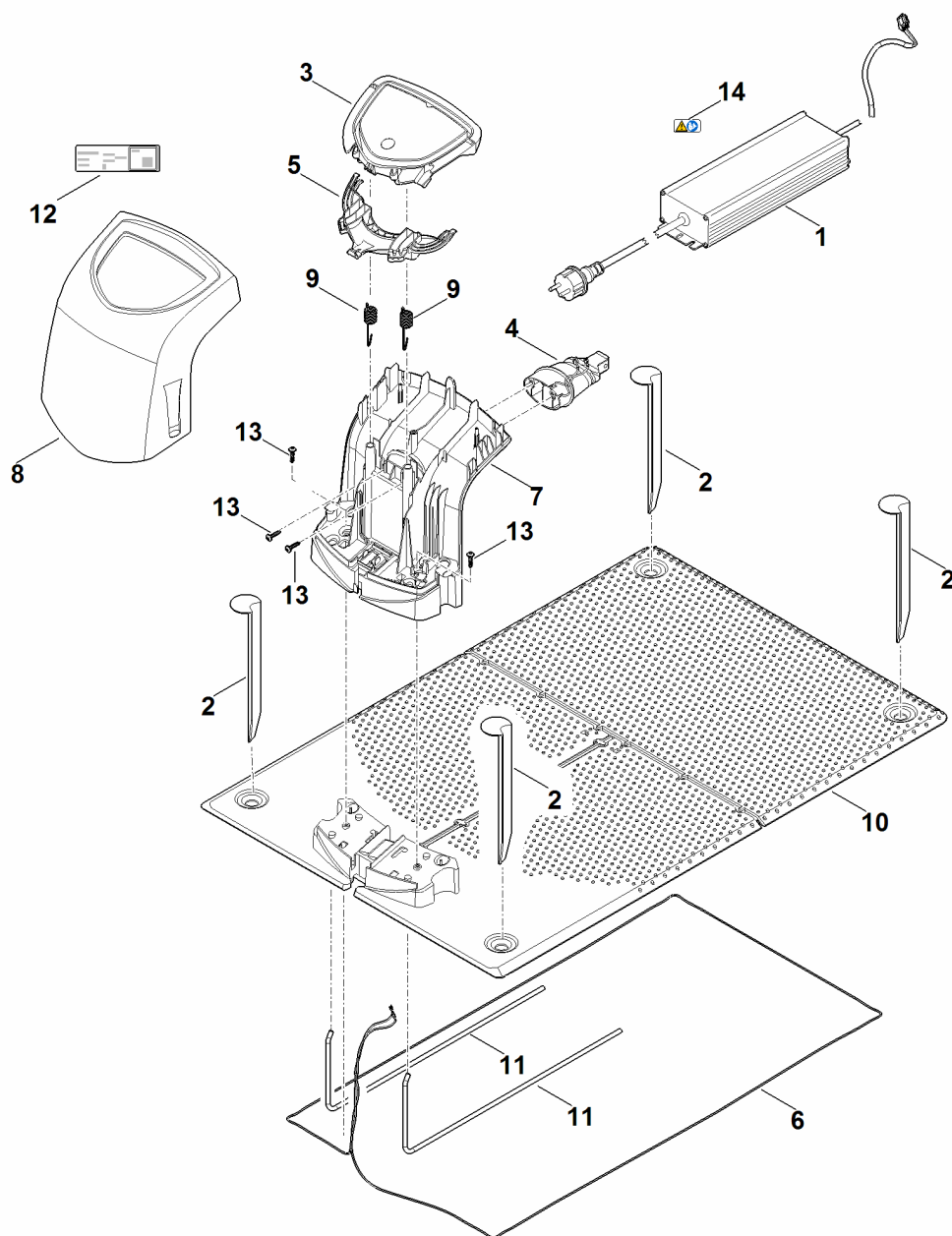


Косилочный механизм, регулировка высоты срезания

Ссылка №	Код артикула	К-во	Наименование	Включая	До
1	6309 600 0211	1	Электродвигатель		
2	6309 701 1011	1	Корпус		
3	6309 702 0102	1	Нож 280 / 11"		
4	6309 703 4800	1	Сегмент зубчатой шайбы		
5	6309 703 6400	1	Пружина сжатия		
6	6909 760 9700	1	Поводок в сборе	12	
7	6309 763 4200	1	Регулируемый элемент		
8	6309 763 6100	1	Шестерня		
9	6309 763 6400	1	Поворотная ручка		
10	9061 116 0660	4	Винт с потайной головкой M4x12		
11	9104 003 4430	3	Самонарезающий винт Р6х20		
12		1	Нижняя часть поводка По отдельности запчасть не поставляется		
100	* 6309 600 0210	1	Электродвигатель	101	4 40 198 322
101	* 6309 609 0200	1	Уплотнительное кольцо (войлочное)		4 40 198 322

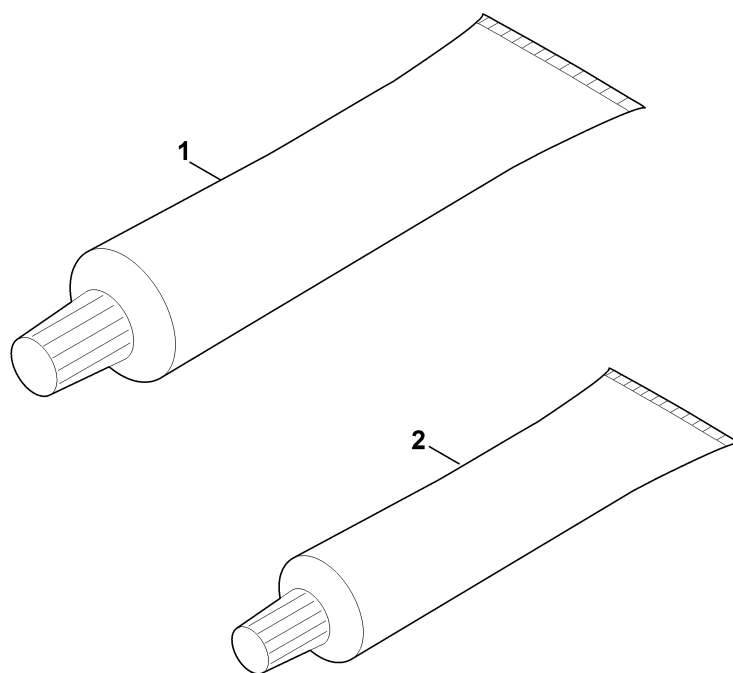
Узлы электрооборудования

Ссылка №	Код артикула	К-во	Наименование	Включая
DC4		1	Перед подсоединением кабеля смазать гнездо специальной смазкой (DC4)	
1	6309 400 6516	1	Аккумулятор АА1 201.0	14
2	6309 701 3600	1	Крышка электронного модуля	
3	6309 430 1426	1	Электронный модуль	
4	6309 430 5267	1	Плата (привод слева)	
5	6309 430 5268	1	Плата (привод справа)	
6	6309 430 5243	1	Плата (спереди)	
7	6309 430 6800	1	Держатель в сборе	
8	6309 440 0300	1	Плоский ленточный кабель (Электронный модуль - плата датчика крышки)	
9	6309 440 0310	1	Плоский ленточный кабель (Электронный модуль - плата датчика крышки спереди)	
10	6309 440 0320	1	Кабель (контакты батареи)	
11	6309 440 0330	1	Кабель (Электронный модуль - плата привода справа)	
12	6309 440 3000	1	Плоский ленточный кабель (Электронный модуль - плата привода справа)	
13	6309 440 3060	1	Пучок кабелей (плата привода справа - плата привода слева)	
14	6301 967 7200	1	Предупредительное указание	



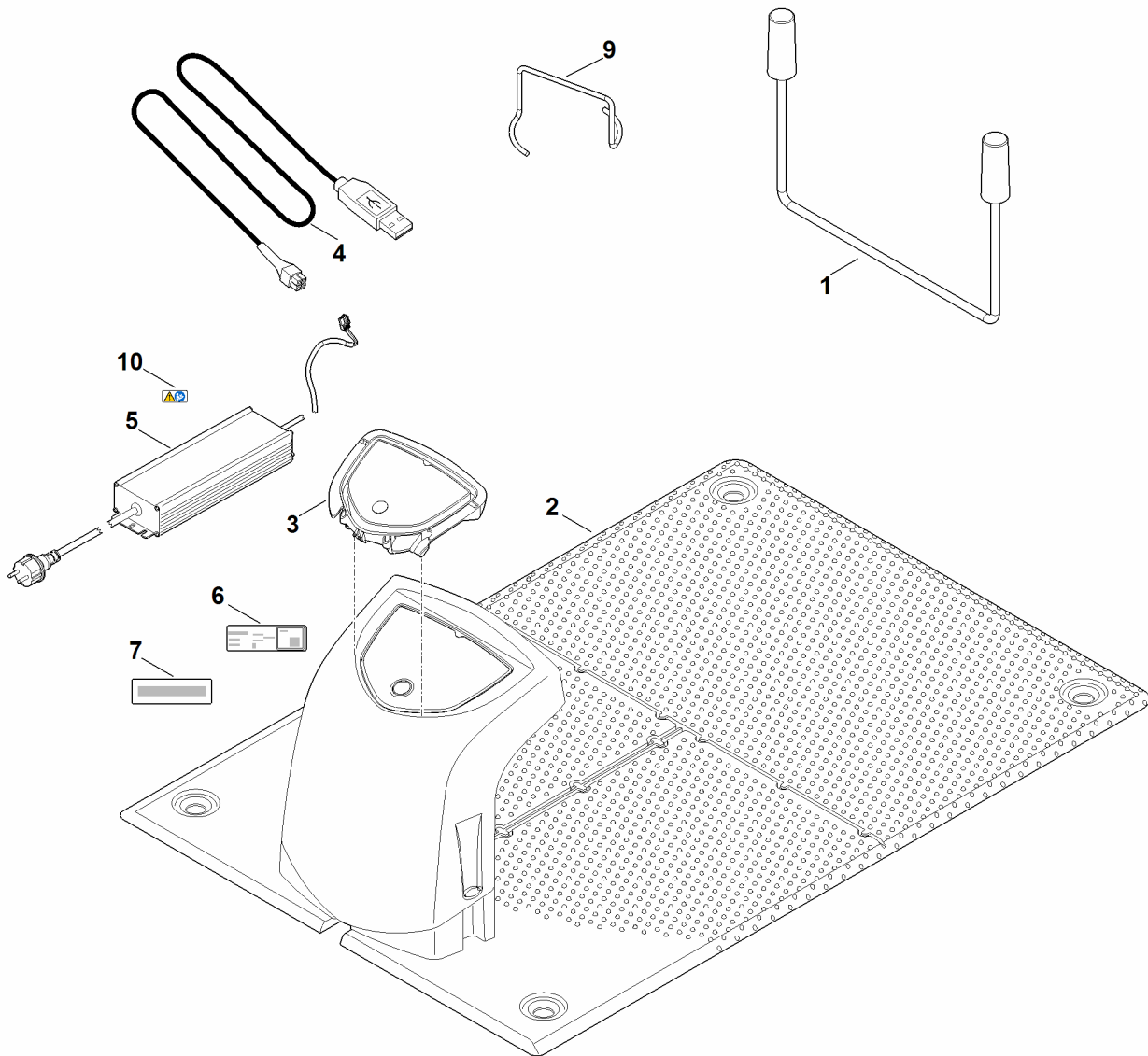
базовая станция

Ссылка №	Код артикула	К-во	Наименование	Включая
1	6309 400 8551	1	блок питания 230 В	15
1	6309 400 8556	1	блок питания 230 В СН	15
1	6309 400 8561	1	блок питания 230 В	15
1	6309 400 8567	1	блок питания 230 В AUS, NZ	15
2	6309 405 8710	4	Фиксатор	
3	6309 430 1460	1	Электронный модуль	
4	6309 430 6815	1	Держатель в сборе	
5	6309 432 3800	1	Крышка	
6	6309 440 0345	1	Кабель	
7	6309 701 1041	1	Корпус	
8	6309 701 3615	1	Крышка	
9	6309 703 5100	2	Пружина растяжения	
10	6309 703 8910	1	Пластина	
11	6309 763 0400	2	Бугель	
12	6309 967 1807	1	Фирменная табличка с паспортными данными ADO 401.0/ 601.0	
12	6309 967 1864	1	Фирменная табличка с паспортными данными ADO 401.0/ 601.0 (AUS,NZ)	
13	9104 007 4289	4	Винт с цилиндрической головкой IS-P5 x 20	
14	0000 967 7242	1	Табличка с предупредительной надписью	



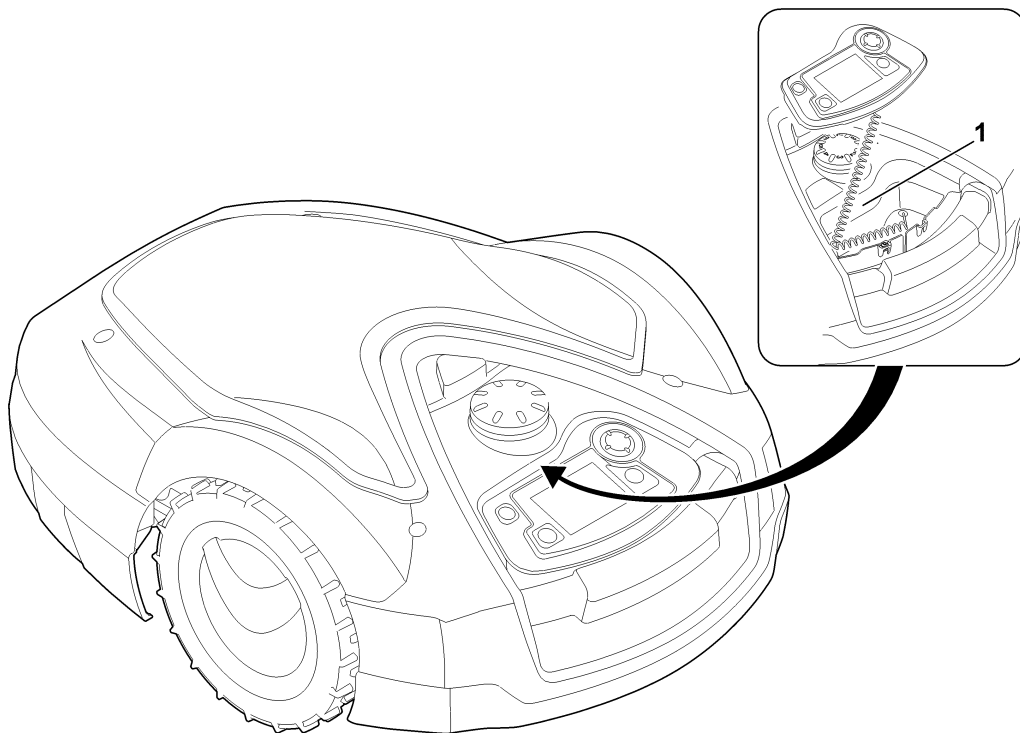
смазочные материалы

Ссылка №	Код артикула	К-во	Наименование
1	0781 110 1011	1	Специальная смазка (DC4)
2	0781 120 1022	1	Трансмиссионная смазка 40 g



Специальный инструмент

Ссылка №	Код артикула	К-во	Наименование	Включая
1	6309 890 3100	1	Сервисная подставка	
2	6309 890 1720	1	сервисная базовая станция ADO 100.0 SERVICE	F:4 + H:1,3,4, 5,6,7,8,9 + G:1
2	6309 890 1721	1	сервисная базовая станция ADO 100.0 SERVICE (CH)	F:4 + H:1,3,4, 5,6,7,8,9 + G:1
2	6309 890 1722	1	сервисная базовая станция ADO 100.0 SERVICE (GB)	F:4 + H:1,3,4, 5,6,7,8,9 + G:1
2	6309 890 1725	1	сервисная базовая станция ADO 100.0 SERVICE (AUS, NZ)	F:4 + H:1,3,4, 5,6,7,8,9 + G:1
3	6309 430 1448	1	Электронный модуль ADO 100 SERVICE	
4	6309 840 0401	1	кабель для диагностики	
5	6309 400 8551	1	блок питания 230 В	10
5	6309 400 8556	1	блок питания 230 В CH	10
5	6309 400 8561	1	блок питания 230 В	10
5	6309 400 8567	1	блок питания 230 В AUS, NZ	10
6	6309 967 1852	1	Фирменная табличка с паспортными данными ADO 100 SERVICE	
7	6309 967 4490	1	Наклейка СЕРВИС	
9	6309 009 1200	1	Специальный инструмент (съёмник)	
10	0000 967 7242	1	Табличка с предупредительной надписью	



(1) RMI 632.0 P

Заводской номер агрегата

Ссылка №	К-во	Наименование
1	1	Расположение номера машины
