

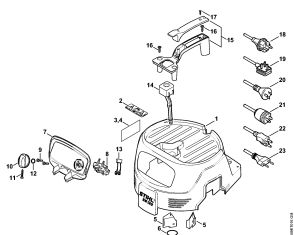
**02-2017-CZ-PL-RUS**

**Содержание**

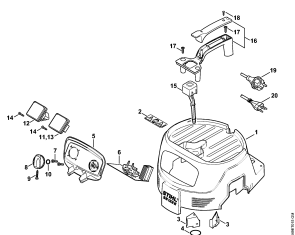
---

SE 122, SE 122 E	4
SE 122: Кожух - Соединительный провод	6
SE 122 E: Кожух - Соединительный провод	8
Картер двигателя - Электродвигатель - Фильтр	10
Резервуар - Инструменты	12
Специальные принадлежности	14
Специальные принадлежности	16
Заводской номер агрегата	18

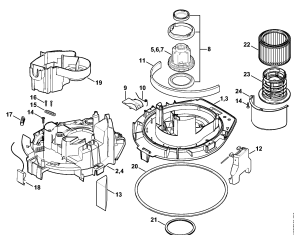




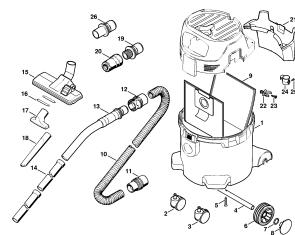
SE 122: Кожух -  
Соединительный провод



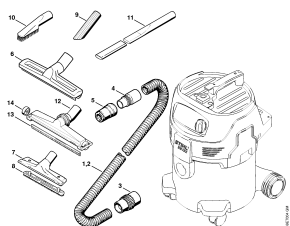
SE 122 E: Кожух -  
Соединительный провод



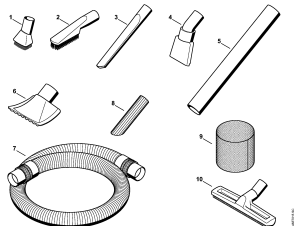
Картер двигателя -  
Электродвигатель -  
Фильтр



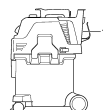
Резервуар - Инструменты



Специальные  
принадлежности



Специальные  
принадлежности



Заводской номер  
агрегата

**Наименование**

SE 122: Кожух - Соединительный провод

SE 122 E: Кожух - Соединительный провод

Картер двигателя - Электродвигатель - Фильтр

Резервуар - Инструменты

Специальные принадлежности

Специальные принадлежности

Заводской номер агрегата

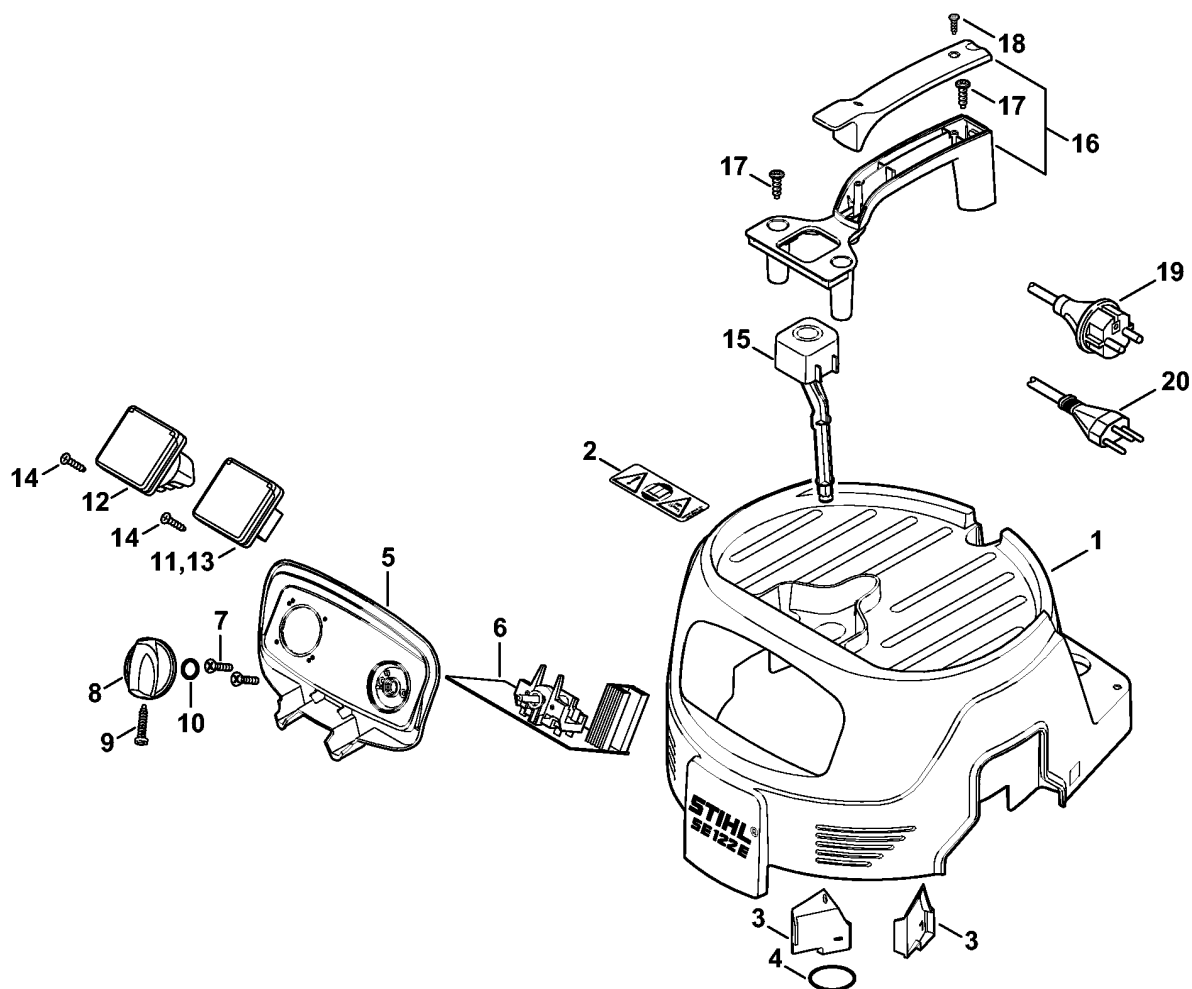
---



**SE 122: Кожух - Соединительный провод**

Ссылка №	Код артикула	К-во	Наименование	Включая
1	4774 700 2100	1	Защитный кожух SE 122 (1)	2, 5
2	0000 967 3705	1	Табличка с предупредительной надписью SE (1)	
3	0000 967 7283	1	Табличка с предупредительной надписью SE USA (1)	
4	4758 967 4000	1	Табличка с предупредительной надписью SE CDN (1)	
5	4774 701 3600	1	Защитное прикрытие (1)	
6	9645 945 7728	1	Круглое уплотнительное кольцо 25 x 2 (1)	
7	4774 400 2400	1	Консоль (1)	
8	4774 430 0500	1	Выключатель (1)	
9	9062 319 0660	2	Винт с потайной головкой M4 x 12 (1)	
10	4742 430 2900	1	Поворотная рукоятка (1)	11, 12
11	9099 021 1850	1	Винт для листового металла 2,9 x 19 (1)	
12	9645 945 7505	1	Круглое уплотнительное кольцо 10 x 2,5 (1)	
13	4709 605 1201	1	Помехоподавляющий конденсатор (1)	
14	4774 760 8400	1	Штанга (1)	
15	4774 790 0300	1	Ручка (1)	
16	9104 003 4132	4	Винт с цилиндрической головкой IS-P5x18 (1)	
17	9104 003 0581	2	Винт с цилиндрической головкой IS-P3,5 x 18 (1)	
18	4774 440 2000	1	Соединительный провод Europa (1)	
19	4774 440 2002	1	Соединительный провод GB, IRL, MAL (1)	
20	4774 440 2003	1	Соединительный провод AUS, NZ (1)	
21	4774 440 2004	1	Соединительный провод J (1)	
22	4709 440 2000	1	Соединительный провод USA, CDN (1)	
23	4774 440 2005	1	Соединительный провод CH (1)	

**SE 122 E: Кожух - Соединительный провод**

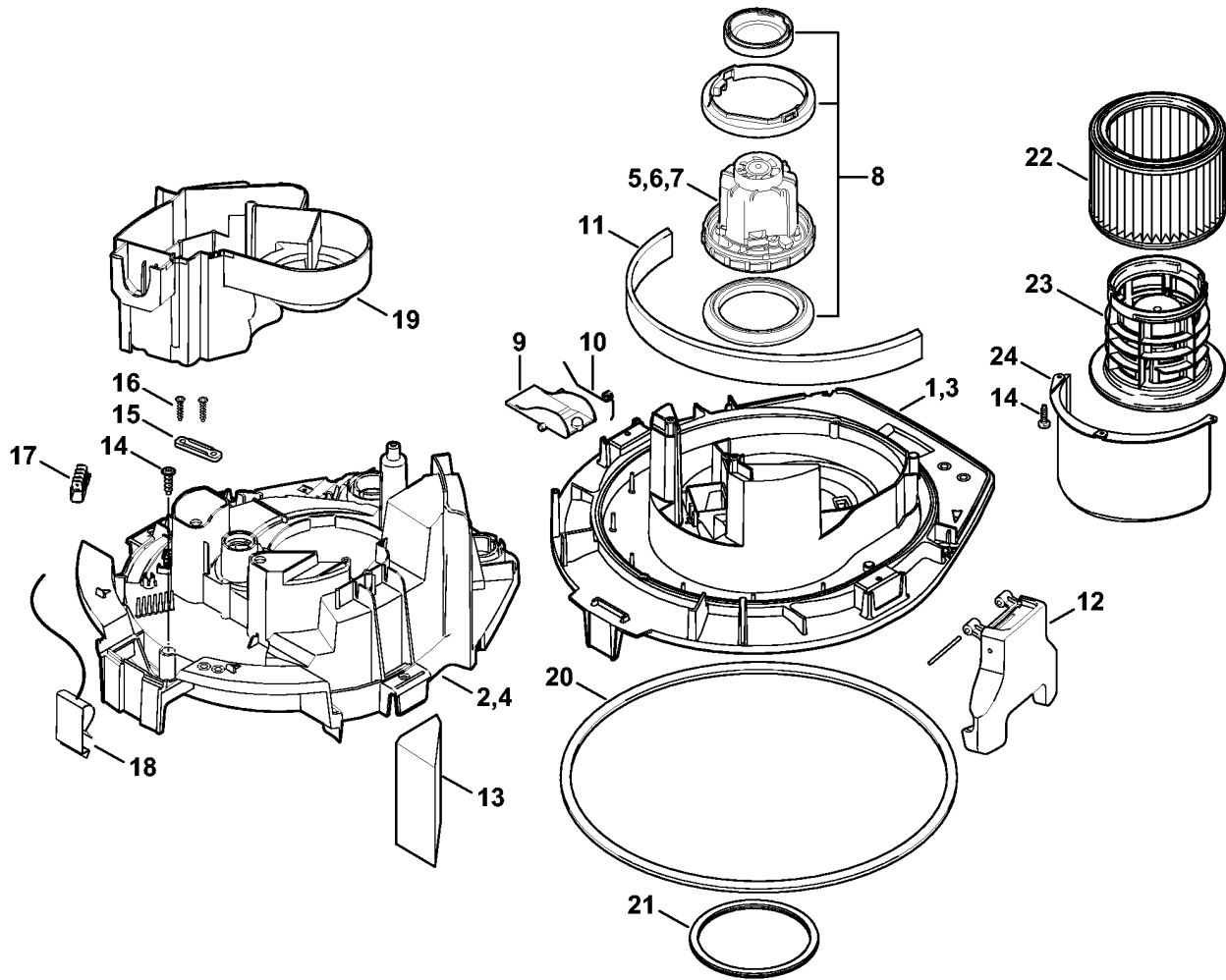


649ET015 GM



**SE 122 E: Кожух - Соединительный провод**

Ссылка №	Код артикула	К-во	Наименование	Включая
1	4774 700 2101	1	Защитный кожух SE 122 E (2)	2 - 4
2	0000 967 3901	1	Табличка с предупредительной надписью SE (2)	
3	4774 701 3600	1	Защитное прикрытие (2)	
4	9645 945 7728	1	Круглое уплотнительное кольцо 25 x 2 (2)	
5	4774 400 2400	1	Консоль (2)	
6	4774 430 0501	1	Выключатель (2)	
7	9062 319 0660	2	Винт с потайной головкой М4 x 12 (2)	
8	4742 430 2900	1	Поворотная рукоятка (2)	9, 10
9	9099 021 1850	1	Винт для листового металла 2,9 x 19 (2)	
10	9645 945 7505	1	Круглое уплотнительное кольцо 10 x 2,5 (2)	
11	4774 430 1300	1	Штекерная розетка (2)	13
12	4774 430 1301	1	Штекерная розетка F (2)	13
13	4758 430 1302	1	Штекерная розетка СН (2)	
14	9104 003 8650	2	Винт с цилиндрической головкой P3,5 x 18 (2)	
15	4774 760 8400	1	Штанга (2)	
16	4774 790 0300	1	Ручка (2)	
17	9104 003 4132	4	Винт с цилиндрической головкой IS-P5x18 (2)	
18	9104 003 0581	2	Винт с цилиндрической головкой IS-P3,5 x 18 (2)	
19	4774 440 2001	1	Соединительный провод Еигора (2)	
20	4774 440 2006	1	Соединительный провод СН (2)	

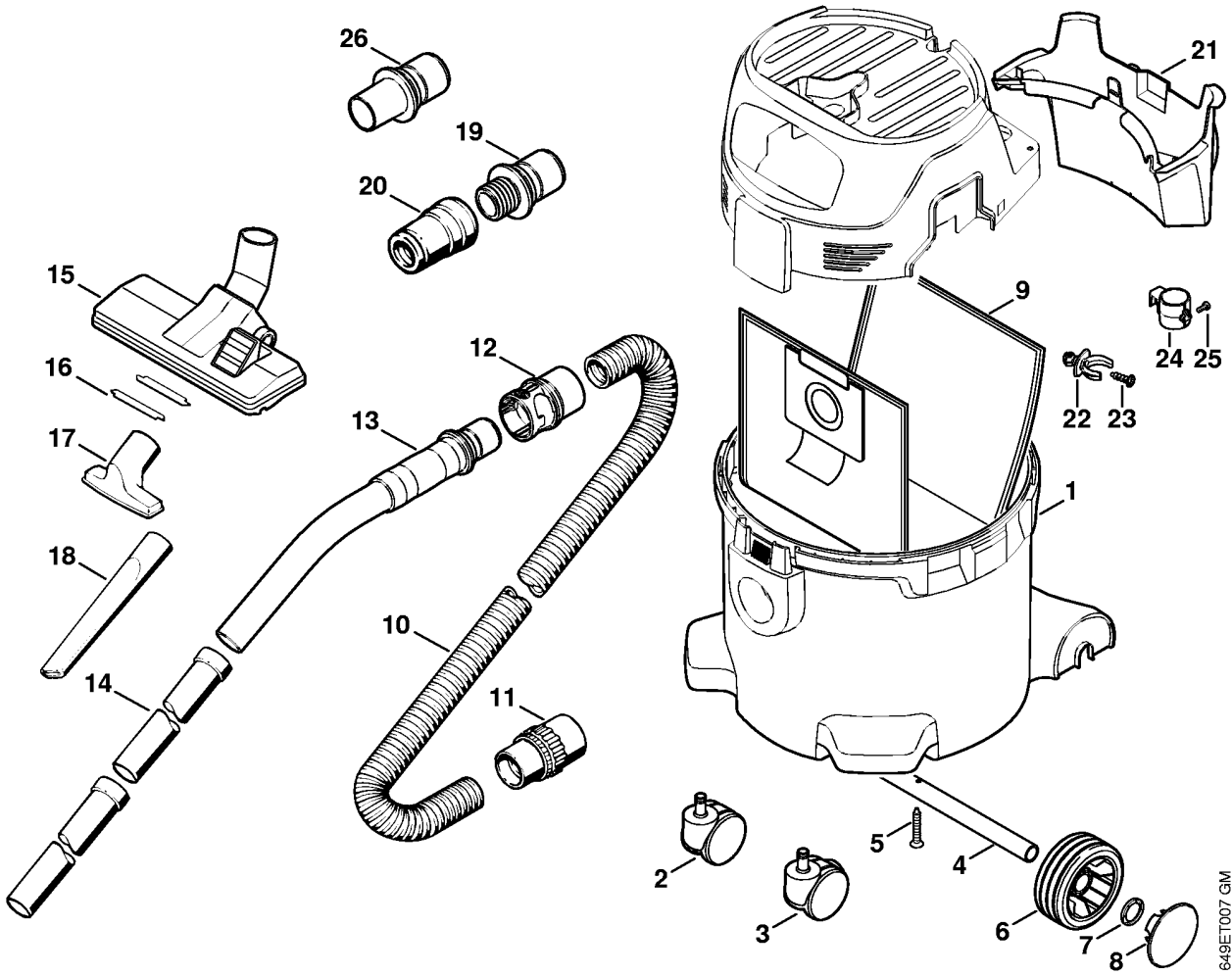


649ET013 GM

## Картер двигателя - Электродвигатель - Фильтр

Ссылка №	Код артикула	К-во	Наименование	Включая	До
1	4774 602 1200	1	Картер двигателя		
2	4774 602 0900	1	Крышка		
	* 4774 600 0850	1	Картер двигателя	3,4	966955326
3	*	1	Картер двигателя (D)		
4	*	1	Крышка (D)		
5	4774 600 0200	1	Электродвигатель 230/240 В	8	
6	4774 600 0201	1	Электродвигатель 100 В / 50, 60 Гц J (1)	8	
7	4774 600 0202	1	Электродвигатель 120 В / 60 Гц USA (1)	8	
8	4774 007 1050	1	Комплект - Резиновое кольцо		
9	4742 708 8000	1	Заслонка		
10	4742 708 4500	1	Витая изгибная пружина		
11	4774 706 3200	1	Изоляционная прокладка		
12	4774 790 8600	2	Зажим		
13	4774 701 7800	1	Диффузор		
14	9104 003 4132	10	Винт с цилиндрической головкой IS-P5x18		
15	4774 435 8200	1	Накладка		
16	9104 003 0581	2	Винт с цилиндрической головкой IS-P3,5 x 18		
17	4774 440 1000	1	Штекерный распределитель (2)		
18	4774 717 8300	1	Отвод статического электричества (2)		
19	4774 701 7500	1	Воздуховод		
20	4774 709 2000	1	Уплотнительное кольцо		
21	4742 609 0201	1	Уплотнительное кольцо		
22	4742 703 5900	1	Фильтр		
23	4742 760 7900	1	Короб фильтра		
24	4774 702 2800	1	Отражатель		

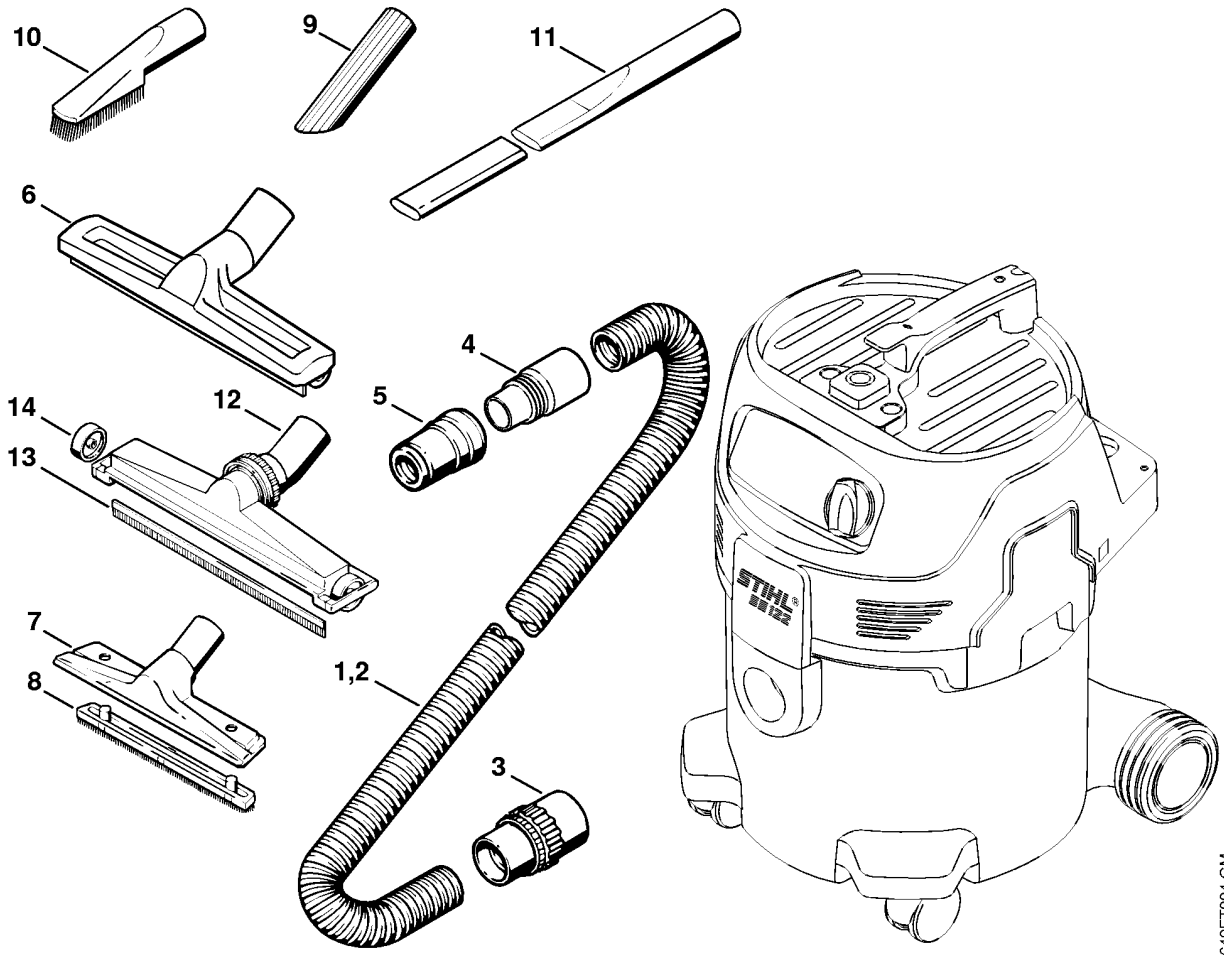
(1) SE 122, (2) SE 122 E



649ET007 GM

## Резервуар - Инструменты

Ссылка №	Код артикула	К-во	Наименование	Включая
1	4774 700 0800	1	Резервуар	
2	4727 790 5900	1	Направляющий ролик	
3	4742 790 5900	1	Направляющий ролик	
4	4774 791 7000	1	Ось	
5	9104 003 4143	1	Винт с цилиндрической головкой IS-P5 x 30	
6	4742 791 3600	2	Колесо	
7	9298 021 3581	2	Шайба 28,6 x 20,0 x 1,3	
8	4727 704 4200	2	Колпачок	
9	4901 500 9007	1	Фильтр-мешок 5 шт.	
10	4901 500 0504	1	Всасывающий шланг, Ø 36 мм x 3 м	11, 12
	4901 501 0804	1	Всасывающий шланг, Ø 36 мм x 1 м (B)	
11	4901 503 1500	1	Трубная муфта, Ø 50/36 мм	
12	4901 500 7300	1	Трубная муфта, Ø 36 мм	
13	4901 500 4702	1	Трубчатая ручка, Ø 36 мм	12
14	4901 503 1601	2	Удлинительная труба	
15	4901 500 2503	1	Комбинированное сопло	16
16	4901 504 3000	1	Приёмник для струны 2 шт.	
17	4901 502 2300	1	Универсальная насадка	
18	4901 502 2200	1	Щелевая насадка, 300 мм	
19	4901 500 7301	1	Трубная муфта, Ø 36/27 мм (2)	20
20	4901 503 1502	1	Трубная муфта, Ø 27/36 мм (2)	
21	4774 501 1900	1	Держатель принадлежностей	
22	4774 790 5400	1	Держатель	23
23	9104 003 8775	1	Винт с цилиндрической головкой P5 x 18	
24	4774 790 5401	1	Держатель	25
25	9104 003 9939	1	Винт с цилиндрической головкой P3,5 x 10	
26	4901 503 0800	1	Муфта (B)	

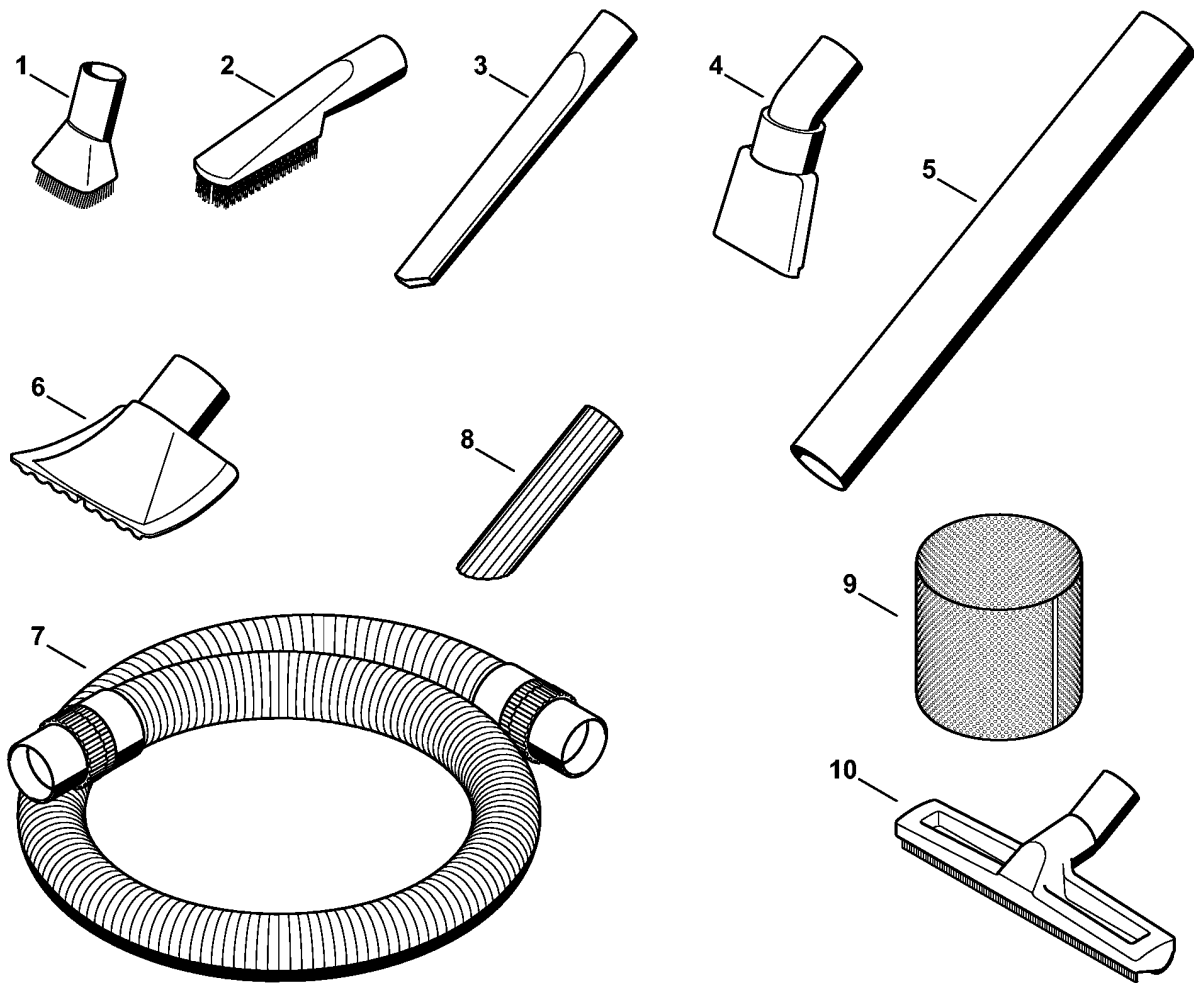


649ET004 GM

## Специальные принадлежности

Ссылка №	Код артикула	К-во	Наименование	Включая
1	4901 500 0503	1	Всасывающий шланг, Ø 27 мм x 3,5 м (B) антистатический (2)	3, 4
2	4901 500 0520	1	Всасывающий шланг, Ø 27 мм x 3,5 м (B)	3, 4
	4901 501 0801	1	Всасывающий шланг, Ø 27 мм x 1 м (B)	
3	4901 503 1506	1	Трубная муфта, Ø 50/27 мм (B) антистатический (2)	
4	4901 503 1507	1	Трубная муфта, Ø 27 мм (B)	
5	4901 503 1502	1	Трубная муфта, Ø 27/36 мм (B)	
6	4901 500 7200	1	Насадка для уборки жидкостей (B)	
7	4901 500 2700	1	Насадка для пола (B) Алюминий	8
8	4901 504 2701	1	Щёточная вставка (B)	
9	4901 502 2400	1	Наклонное трубчатое сопло (B)	
10	4901 502 2600	1	Насадка со щеткой (B)	
11	4901 502 2201	1	Щелевая насадка, длинное, Ø 36 мм (B)	
12	4901 500 2705	1	Специальное донное сопло, Ø 36 мм (B)	13, 14
13	4901 504 2801	1	Резиновая манжетная вставка (B) 2 шт.	
14	4901 505 1001	1	Рабочее колесо (B) 2 шт.	

**Специальные принадлежности**



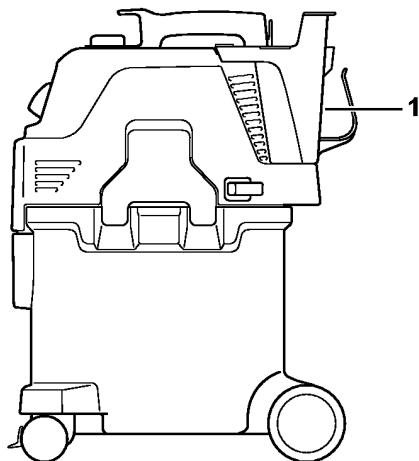
646ET015 SC

(1) SE 122, (2) SE 122 E



## Специальные принадлежности

Ссылка №	Код артикула	К-во	Наименование	Включая
	4901 500 9500	1	Набор для уборки автомобиля (B)	1 - 4
1	4901 502 2900	1	Насадка со щеткой (B)	
2	4901 502 2600	1	Насадка со щеткой (B)	
3	4901 502 2200	1	Щелевая насадка, 300 мм (B)	
4	4901 502 2501	1	Резиновая насадка (B)	
	4901 500 9300	1	Комплект для уборки крупного мусора (B)	5 - 7
5	4901 503 1605	2	Удлинительная труба, Ø 50 мм (B)	
6	4901 502 2705	1	Грязевое сопло, Ø 2350 мм (B)	
7	4901 500 0515	1	Всасывающий шланг, Ø 50 мм x 1,75 м (B)	
	4901 500 9400	1	Набор для влажной уборки (B)	8 - 10
8	4901 502 2400	1	Наклонное трубчатое сопло (B)	
9	4901 501 0900	1	Сетка фильтра (B)	
10	4901 500 7200	1	Насадка для уборки жидкостей (B)	



4774-GET-0000-A0

**Заводской номер агрегата**

---

Ссылка №	К-во	Наименование
1	1	Положение агрегата номер (D)

---