

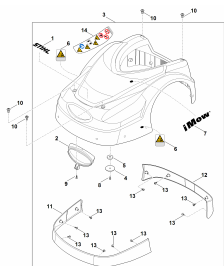
**CZ-PL-RUS**

**Содержание**

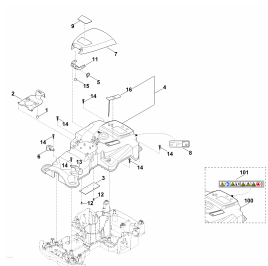
---

RMI 422.0	4
Защитный кожух	6
Верхняя часть корпуса	8
Нижняя часть корпуса, ходовая часть	10
Косилочный механизм, регулировка высоты срезания	12
Узлы электрооборудования	14
базовая станция	16
смазочные материалы	18
Специальный инструмент	20
Заводской номер агрегата	22

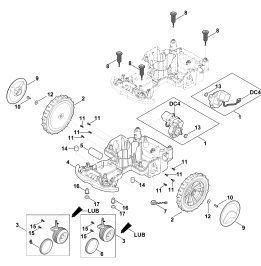




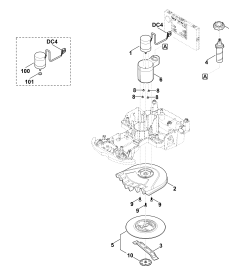
Защитный кожух



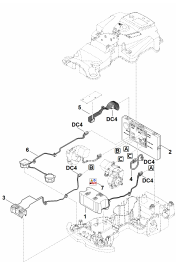
Верхняя часть корпуса



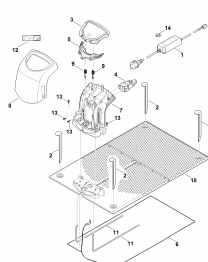
Нижняя часть корпуса,  
ходовая часть



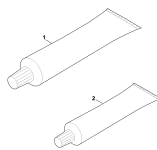
Косилочный механизм,  
регулировка высоты  
срезания



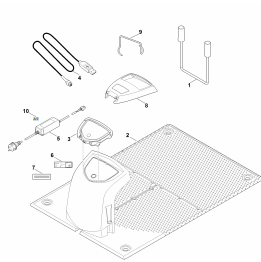
Узлы  
электрооборудования



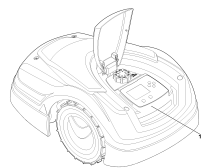
базовая станция



смазочные материалы



Специальный  
инструмент



Заводской номер  
агрегата

**Наименование**

Защитный кожух

Верхняя часть корпуса

Нижняя часть корпуса, ходовая часть

Косилочный механизм, регулировка высоты срезания

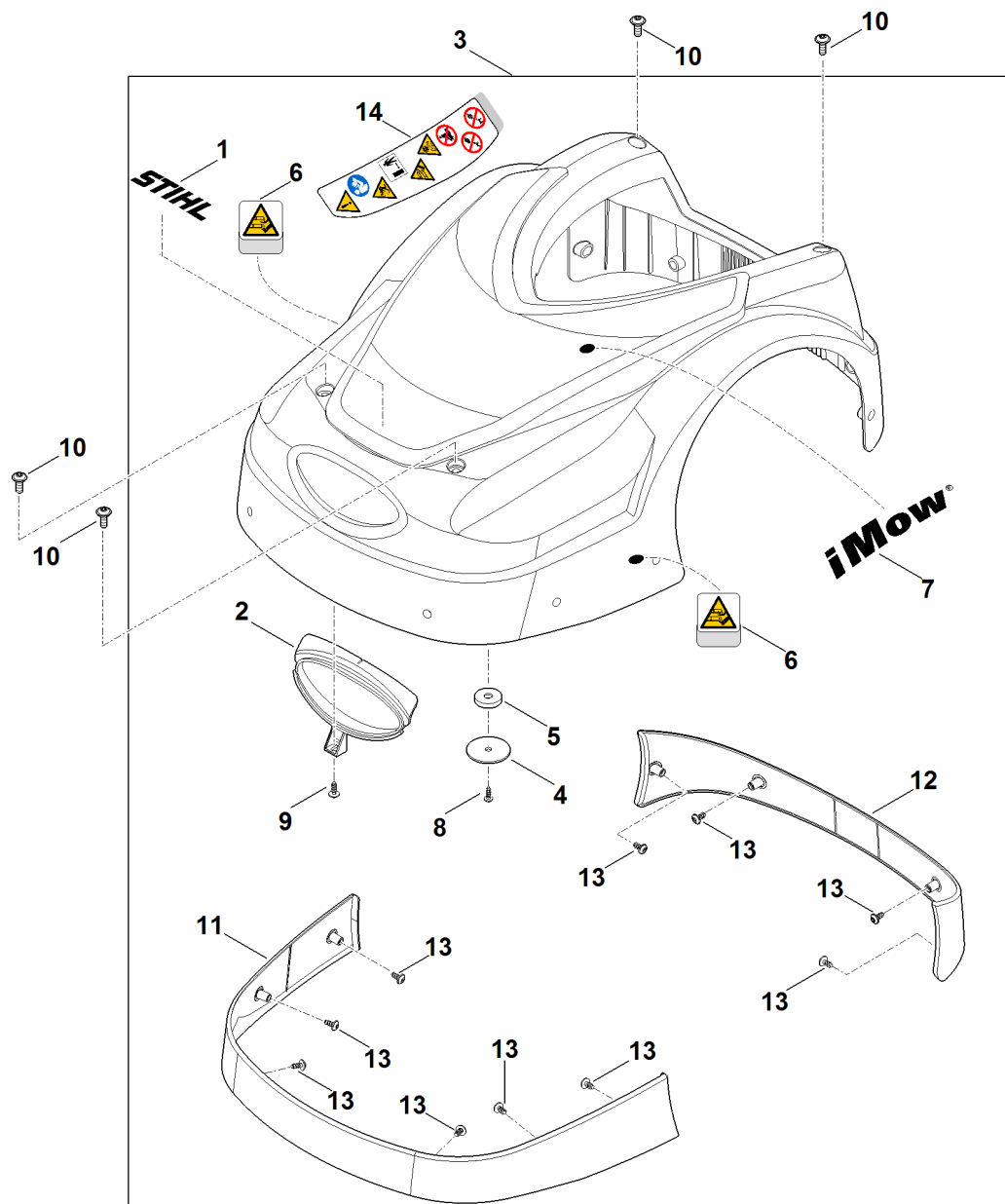
Узлы электрооборудования

базовая станция

смазочные материалы

Специальный инструмент

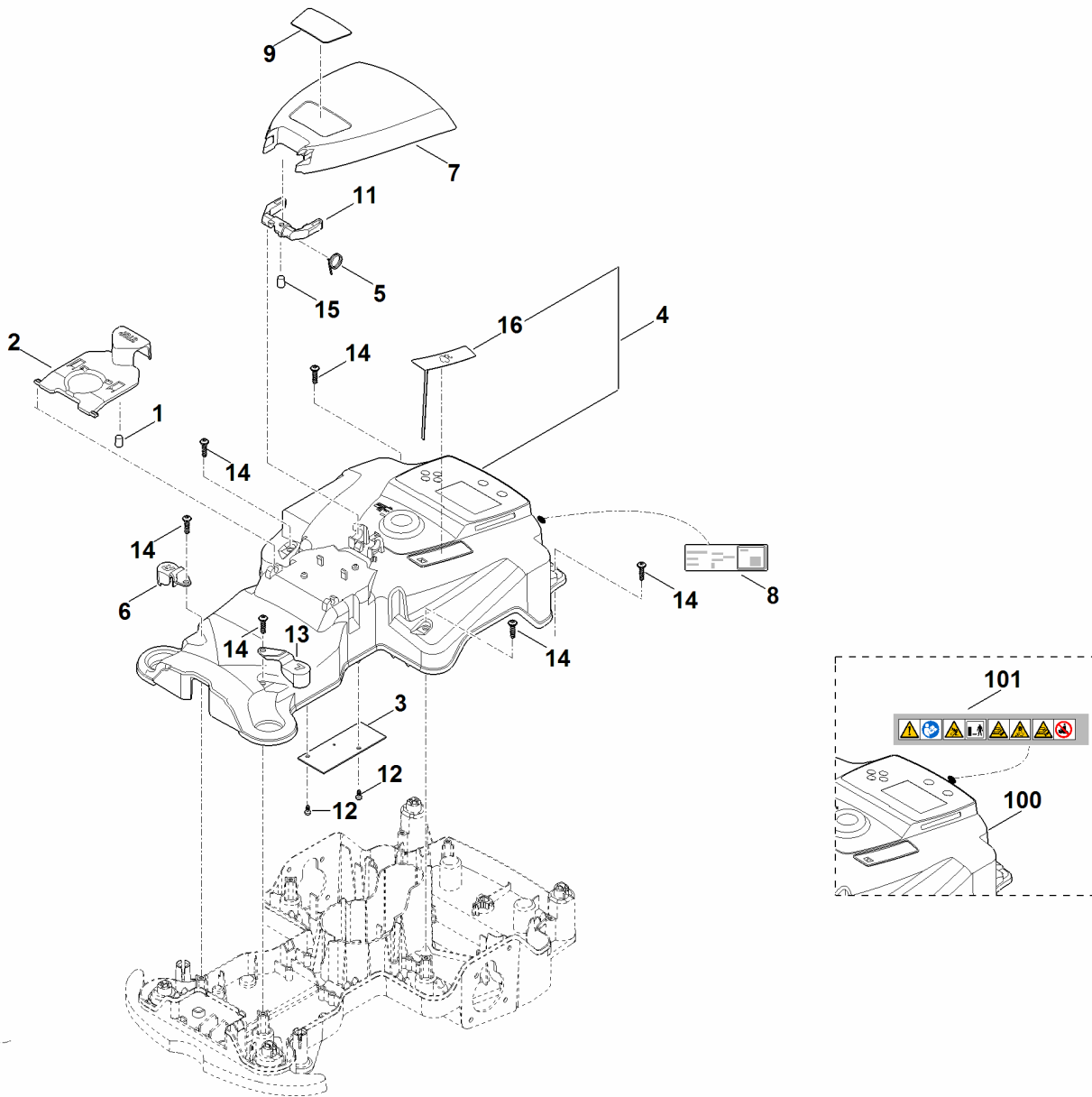
Заводской номер агрегата



## Защитный кожух

Ссылка №	Код артикула	К-во	Наименование	Включая	До	Начиная с агрегата
1	0000 967 6703	1	Наклейка STIHL			
2	6301 706 3610	1	Бленда			
3	6301 780 2031	1	Крышка	1,2,4-9,11-14		
3	* 6301 780 2032	1	Крышка	1,2,4-9,11-13	4 39 552 757	
4	6309 403 2300	1	Держатель			
5	6309 405 0700	1	Магнит			
6	6309 967 4415	2	Наклейка с указаниями			
7	6302 967 4400	1	Наклейка iMow			
8	9104 003 3003	1	Самонарезающий винт P4x12			
9	9104 007 4260	1	Винт с цилиндрической головкой P5 x 12			
10	9110 421 1286	4	Винт со сферической головкой M6x16			
11	6301 706 7300	1	Защитная планка (спереди)			
12	6301 706 7310	1	Защитная планка (сзади)			
13	9104 007 4257	10	Винт IS P5x10			
14	6301 967 4425	1	Предупреждающая пиктограмма			4 39 552 757

**Верхняя часть корпуса**

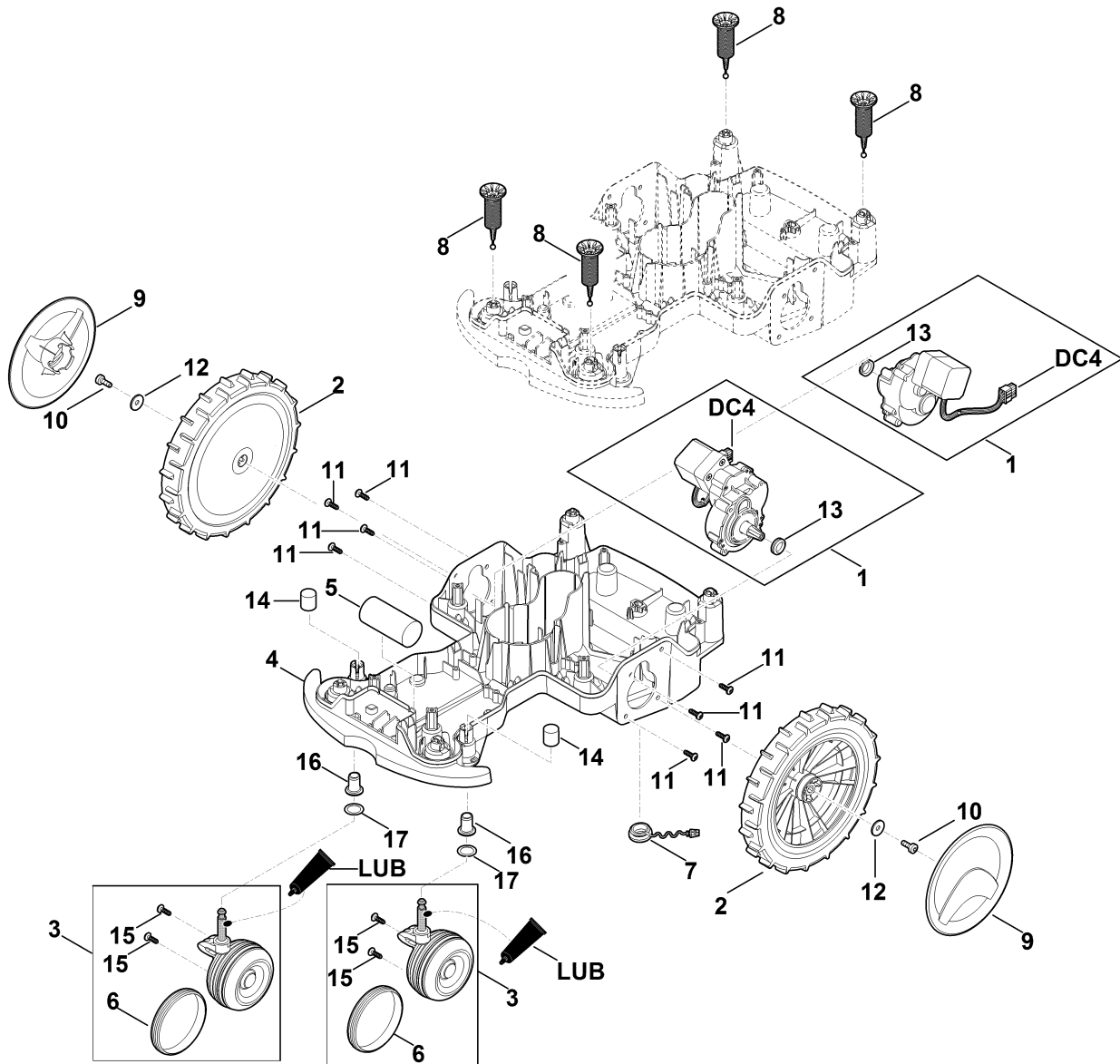




## Верхняя часть корпуса

Ссылка №	Код артикула	К-во	Наименование	Включая	До
1	6301 405 0700	1	Магнит		
2	6301 400 1500	1	Нажимная деталь (СТОП)	1	
3	6301 430 5215	1	Плата (датчик крышки)		
4	6301 700 8512	1	Верхняя часть корпуса	16	
5	6301 703 4901	1	Пружина с навивкой		
6	6301 703 6905	1	Держатель (колпачок-заглушка справа)		
7	6301 706 2400	1	Крышка (крышка блока управления)		
8	6301 967 1825	1	Фирменная табличка с паспортными данными RMI 422.0		
9	6301 967 1505	1	Заводская табличка RMI 422		
11	6301 700 6701	1	Палец	15	
12	9074 477 2966	2	Винт IS P4x8		
13	6301 703 6900	1	Держатель (колпачок-заглушка слева)		
14	9104 007 4289	6	Винт с цилиндрической головкой IS-P5 x 20		
15	6301 405 0700	1	Магнит		
16	6301 400 5800	1	Датчик (дождя)		
100	* 6301 700 8511	1	Верхняя часть корпуса	16,100	4 39 552 757
101	* 6309 967 4401	1	Наклейка		4 39 552 757

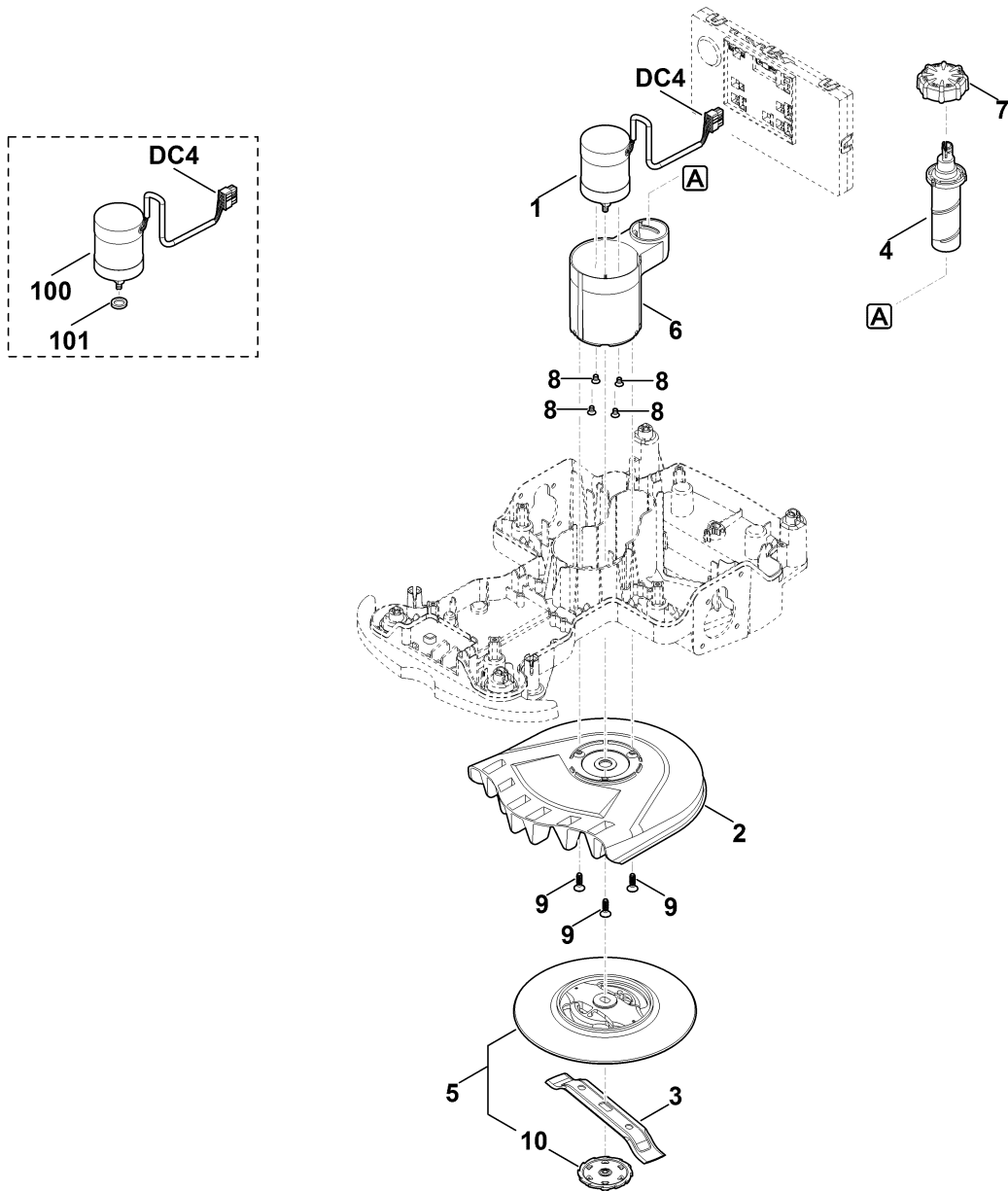
**Нижняя часть корпуса, ходовая часть**



## Нижняя часть корпуса, ходовая часть

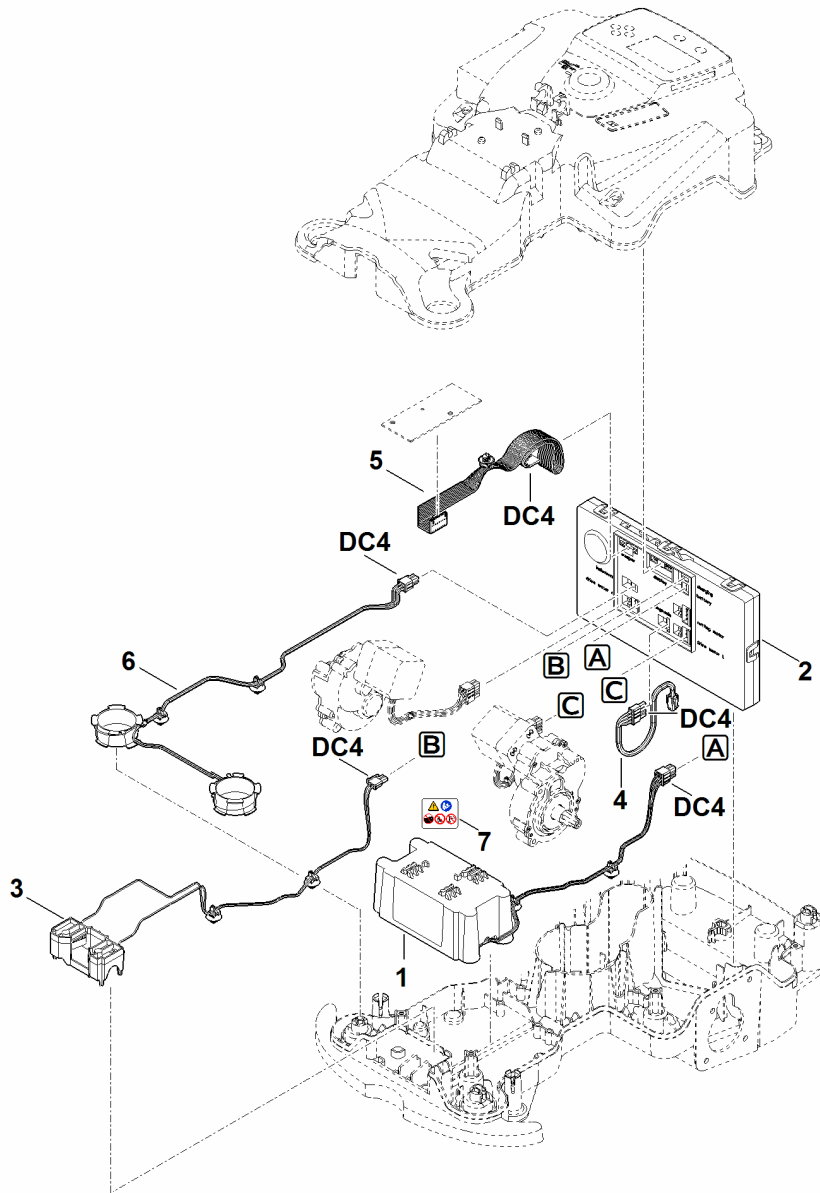
Ссылка №	Код артикула	К-во	Наименование	Включая	До
DC4		1	Перед подсоединением кабеля смазать гнездо специальной смазкой (DC4)		
LUB		1	Трансмиссионная смазка (Superlub FS)		
1	6301 640 0102	2	Приводной двигатель с коробкой передач	13	
1	* 6301 640 0101	2	Приводной двигатель с коробкой передач	13	4 40 603 869
2	6301 700 0401	2	Колесо в сборе		
3	6301 700 0411	2	Колесо в сборе	6,15	
4	6301 700 8590	1	Нижняя часть корпуса	16	
5	6301 701 9900	1	Дополнительный груз		
6	6301 706 8800	2	Резиновое кольцо		
7	6301 708 5902	1	Заглушка		
8	6301 760 5200	4	Хранение		
9	6375 704 0301	2	Колпак колеса		
10	9039 488 1288	2	Самонарезающий винт M6x20		
11	9104 007 4270	8	Винт с цилиндрической головкой IS-P5 x 16		
12	9298 021 1528	2	Шайба 6,4x20x1,25		
13	6309 709 2101	2	Уплотнительное кольцо вала		
14	9302 929 4540	2	Колпачок		
15	9104 007 4270	4	Винт с цилиндрической головкой IS-P5 x 16		
16	6309 007 1091	1	Комплект опорных втулок		
17	9296 421 1627	2	Установочная шайба 14x20x0,3		

**Косилочный механизм, регулировка высоты срезания**



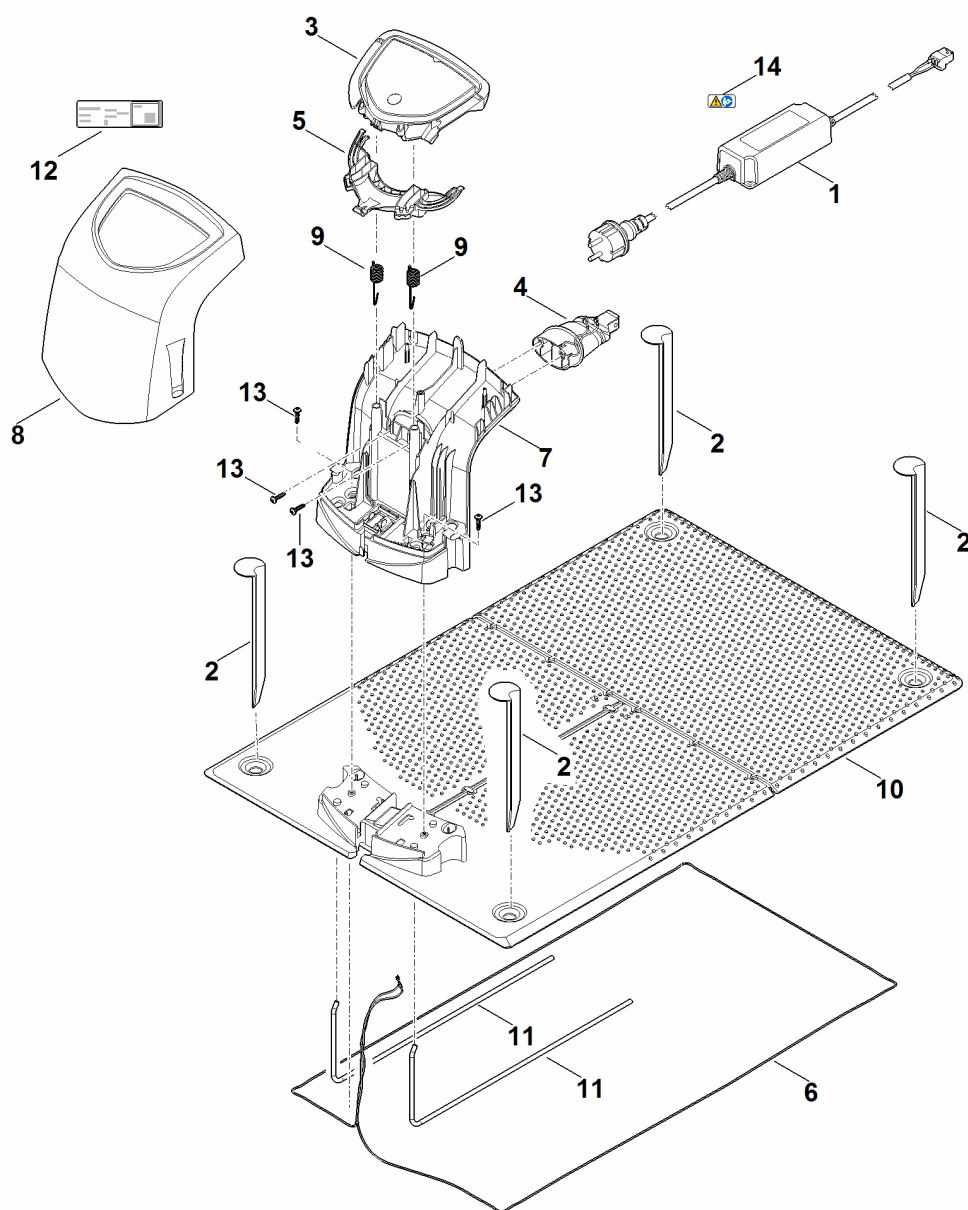
## Косилочный механизм, регулировка высоты срезания

Ссылка №	Код артикула	К-во	Наименование	Включая	До
DC4		1	Перед подсоединением кабеля смазать гнездо специальной смазкой (DC4)		
1	6301 600 0211	1	Электродвигатель		
2	6301 701 1002	1	Корпус		
2	* 6301 701 1001	1	Корпус		4 40 420 333
3	6301 702 0101	1	Нож 200 / 8"		
4	6301 703 1000	1	Шпиндель		
5	6301 760 9701	1	Поводок в сборе	10	
6	6301 763 4200	1	Регулируемый элемент		
7	6301 763 6400	1	Поворотная ручка		
8	9064 319 0962	4	Винт с потайной головкой M5x12		
9	9104 003 4430	3	Самонарезающий винт Р6x20		
10		1	Нижняя часть поводка По отдельности запчасть не поставляется		
100	* 6301 600 0210	1	Электродвигатель	101	4 40 354 375
101	* 6309 609 0200	1	Уплотнительное кольцо (войлочное)		4 40 354 375



## Узлы электрооборудования

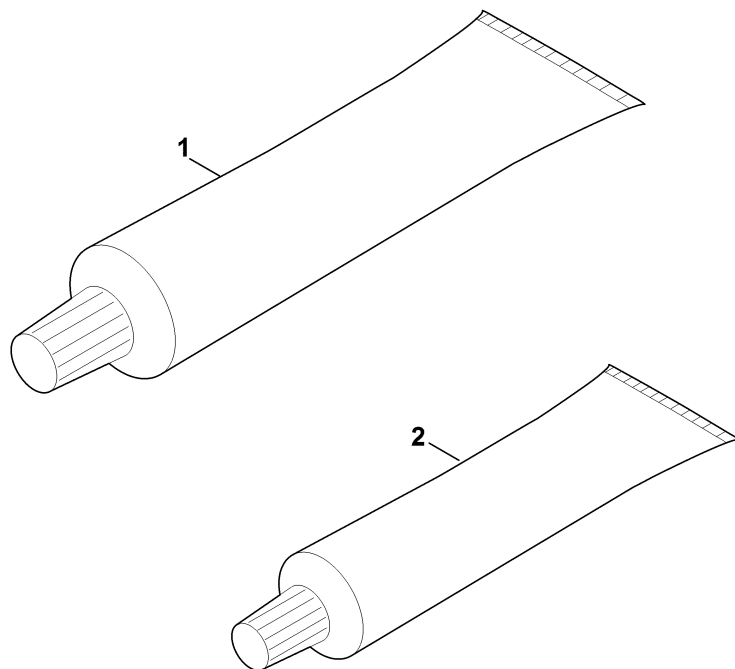
Ссылка №	Код артикула	К-во	Наименование	Включая
DC4		1	Перед подсоединением кабеля смазать гнездо специальной смазкой (DC4)	
1	6301 400 6505	1	Аккумулятор (AAI 40.0)	7
2	6301 430 1450	1	Электронный модуль	
3	6301 430 6800	1	Держатель	
4	6301 440 0300	1	Кабель (штекер для диагностики)	
5	6301 440 0310	1	Кабель (электроника - датчик столкновений)	
6	6301 440 3010	1	Пучок кабелей (передняя катушка)	
7	6301 967 7200	1	Предупредительное указание	





**базовая станция**

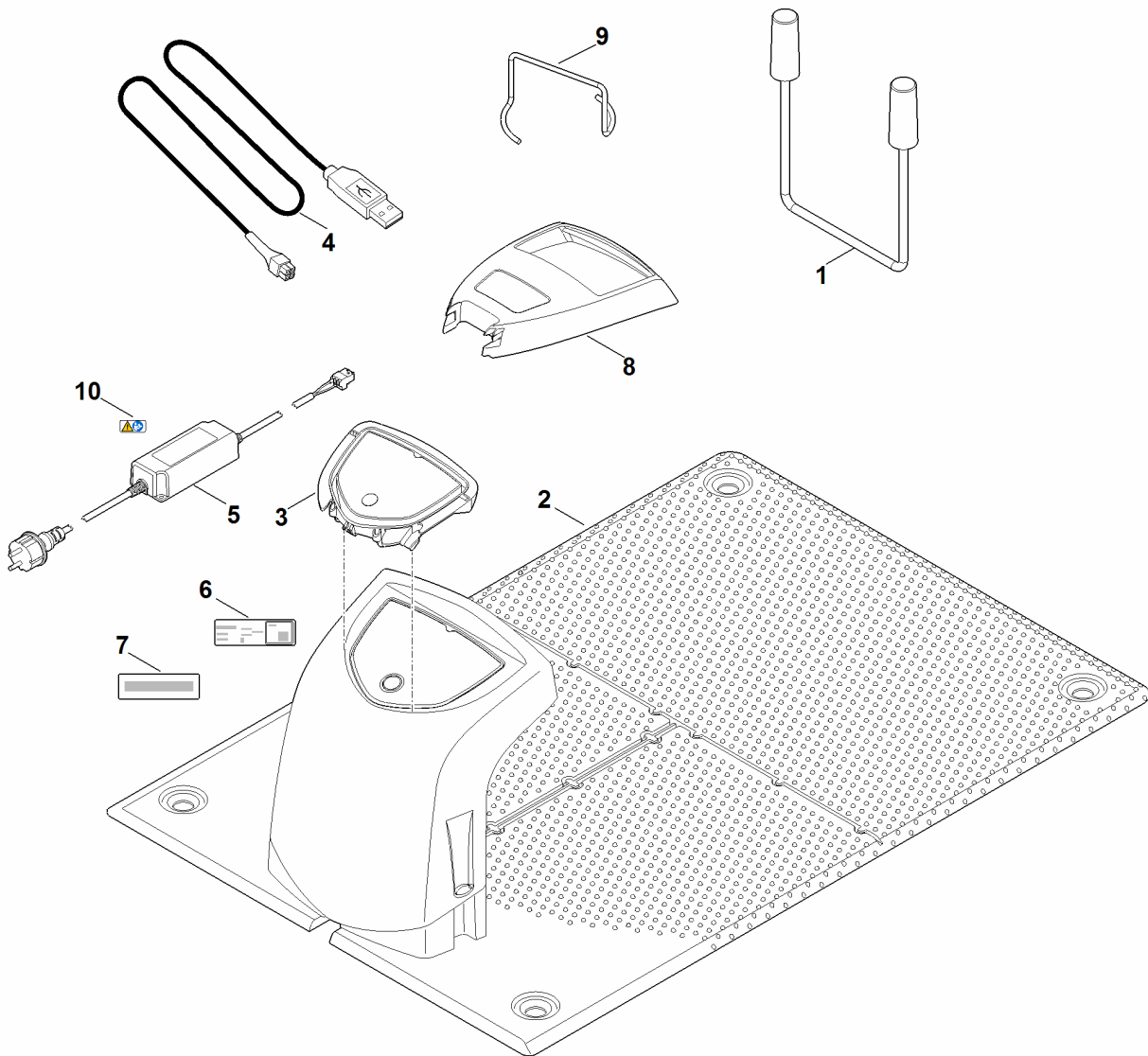
Ссылка №	Код артикула	К-во	Наименование	Включая
1	6301 400 8541	1	блок питания 230 В EUR	14
1	6301 400 8546	1	блок питания 230 В СН	14
1	6301 400 8551	1	блок питания 230 В GB	14
2	6309 405 8710	4	Фиксатор	
3	6309 430 1460	1	Электронный модуль	
4	6309 430 6815	1	Держатель в сборе	
5	6309 432 3800	1	Крышка	
6	6309 440 0345	1	Кабель	
7	6309 701 1041	1	Корпус	
8	6309 701 3615	1	Крышка	
9	6309 703 5100	2	Пружина растяжения	
10	6309 703 8910	1	Пластина	
11	6309 763 0400	2	Бугель	
12	6309 967 1807	1	Фирменная табличка с паспортными данными ADO 401.0/ 601.0	
13	9104 007 4289	4	Винт с цилиндрической головкой IS-P5 x 20	
14	0000 967 7242	1	Табличка с предупредительной надписью	



**смазочные материалы**

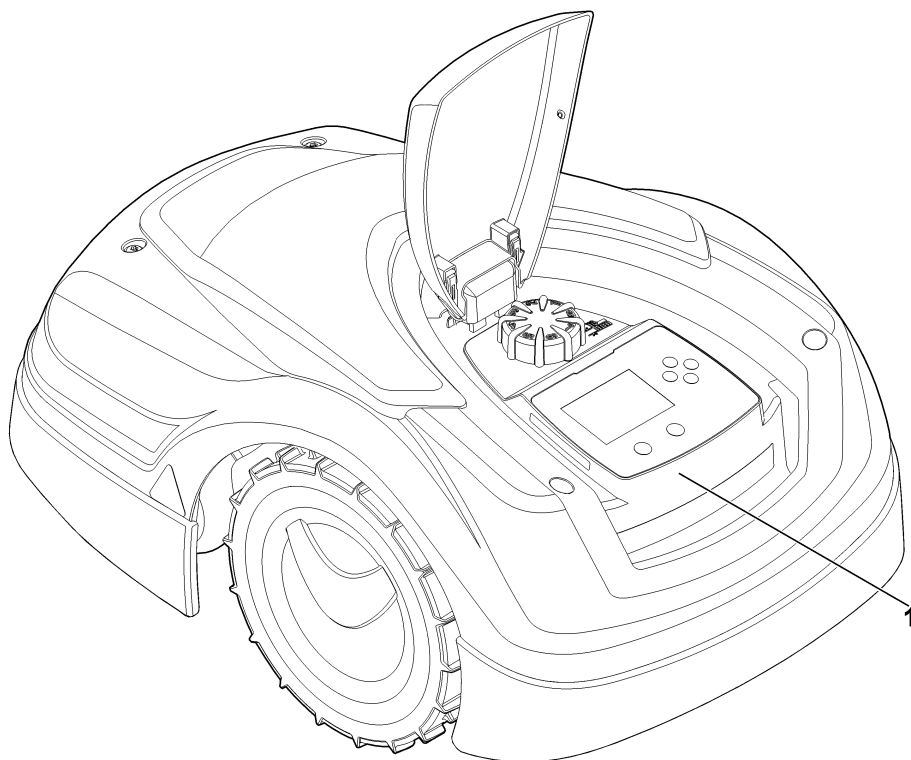
---

Ссылка №	Код артикула	К-во	Наименование
1	0781 110 1011	1	Специальная смазка (DC4)
2	0781 120 1022	1	Трансмиссионная смазка 40 g



## Специальный инструмент

Ссылка №	Код артикула	К-во	Наименование	Включая
1	6301 890 3100	1	Сервисная подставка	
2	6309 890 1720	1	сервисная базовая станция ADO 100.0 SERVICE	F:2 + I:1,3-9
2	6309 890 1721	1	сервисная базовая станция ADO 100.0 SERVICE (CH)	F:2 + H:1,3-9
2	6309 890 1722	1	сервисная базовая станция ADO 100.0 SERVICE (GB)	F:2 + H:1,3-9
3	6309 430 1448	1	Электронный модуль ADO 100 SERVICE	
4	6309 840 0401	1	кабель для диагностики	
5	6301 400 8541	1	блок питания 230 В EUR	10
5	6301 400 8546	1	блок питания 230 В CH	10
5	6301 400 8551	1	блок питания 230 В GB	10
6	6309 967 1852	1	Фирменная табличка с паспортными данными ADO 100 SERVICE	
7	6309 967 4490	1	Наклейка СЕРВИС	
8	6301 706 2490	1	Крышка (блок управления СЕРВИС)	
9	6309 009 1200	1	Специальный инструмент (съемник)	
10	0000 967 7242	1	Табличка с предупредительной надписью	



(1) RMI 422.0

**Заводской номер агрегата**

---

Ссылка №	К-во	Наименование
1	1	Расположение номера машины

---