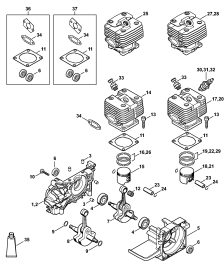


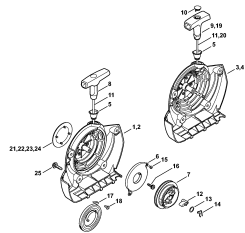
02-2017-CZ-PL-RUS

Содержание

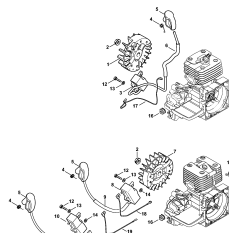
| | |
|---|----|
| FS 300, FS 350, FS 380 | 4 |
| Картер - Цилиндр | 7 |
| Пусковое устройство | 12 |
| Система зажигания | 14 |
| Шумоглушитель - Кожух - | 16 |
| Шумоглушитель - Кожух - | 18 |
| Корпус карбюратора - Воздушный фильтр | 21 |
| Корпус карбюратора - Воздушный фильтр | 23 |
| Карбюратор | 26 |
| Карбюратор C1Q-S161, -S162, -S163, -S164, -S82, -S83, -S138, -S139 | 29 |
| Карбюратор C1Q-S51, C1Q-S36 | 32 |
| Карбюратор C1Q-S35 | 35 |
| Корпус муфты - Хвостовик | 38 |
| Трубчатая рукоятка с двумя ручками, Рукоятка управления | 41 |
| Трубчатая рукоятка - Рукоятка управления | 43 |
| Рукоятка управления | 46 |
| Передача | 48 |
| Передача | 50 |
| Передача | 53 |
| Защитное приспособление | 55 |
| Защитное приспособление при транспортировке - | 57 |
| Защита ножа-измельчителя | |
| Инструмент - Двухплечевой ремень | 59 |
| Заводской номер агрегата | 61 |



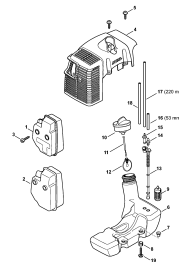
Картер - Цилиндр



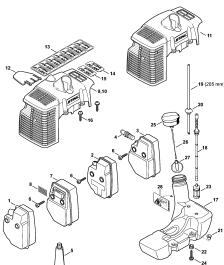
Пусковое устройство



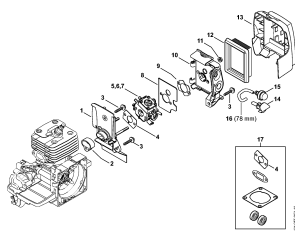
Система зажигания



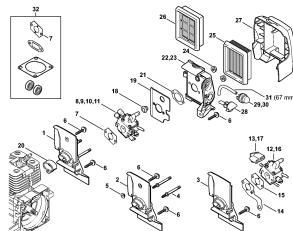
Шумоглушитель - Кожух



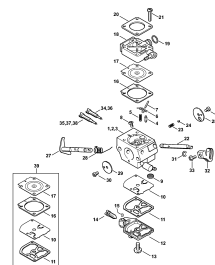
Шумоглушитель - Кожух



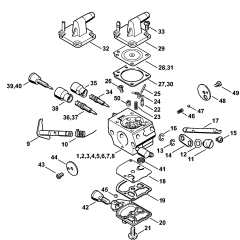
Корпус карбюратора - Воздушный фильтр



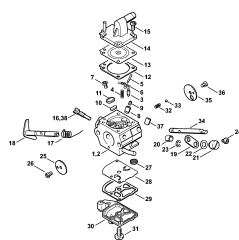
Корпус карбюратора - Воздушный фильтр



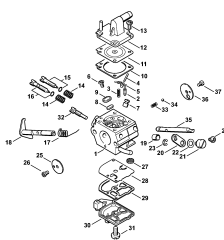
Карбюратор



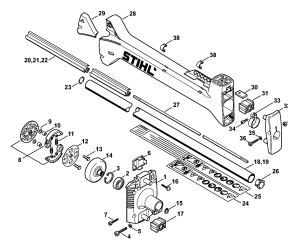
Карбюратор C1Q-S161, -S162, -S163, -S164, -S82, -S83, -S138, -S139



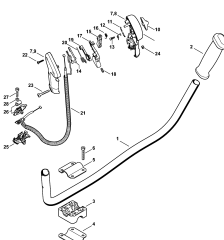
Карбюратор C1Q-S51, C1Q-S36



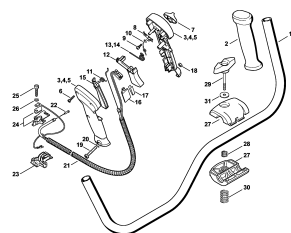
Карбюратор C1Q-S35



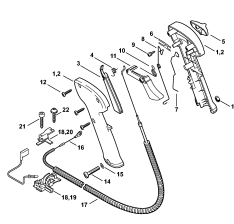
Корпус муфты - Хвостовик



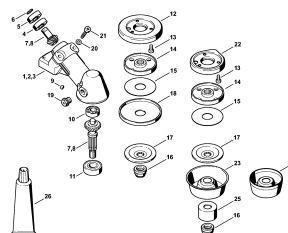
Трубчатая рукоятка с двумя ручками, Рукоятка управления



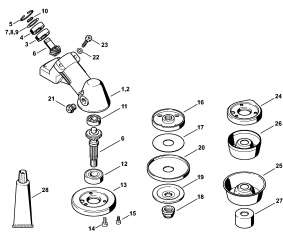
Трубчатая рукоятка - Рукоятка управления



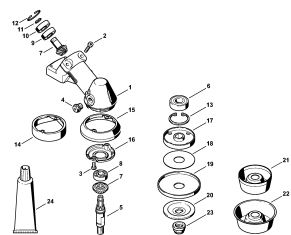
Рукоятка управления



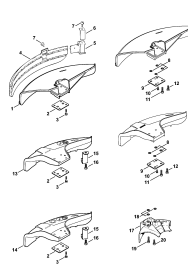
Передача



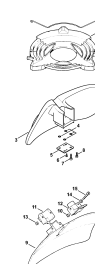
Передача



Передача

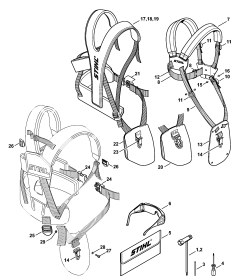


Защитное приспособление

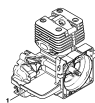


Защитное приспособление при

транспортировке -
Защита ножа-
измельчителя

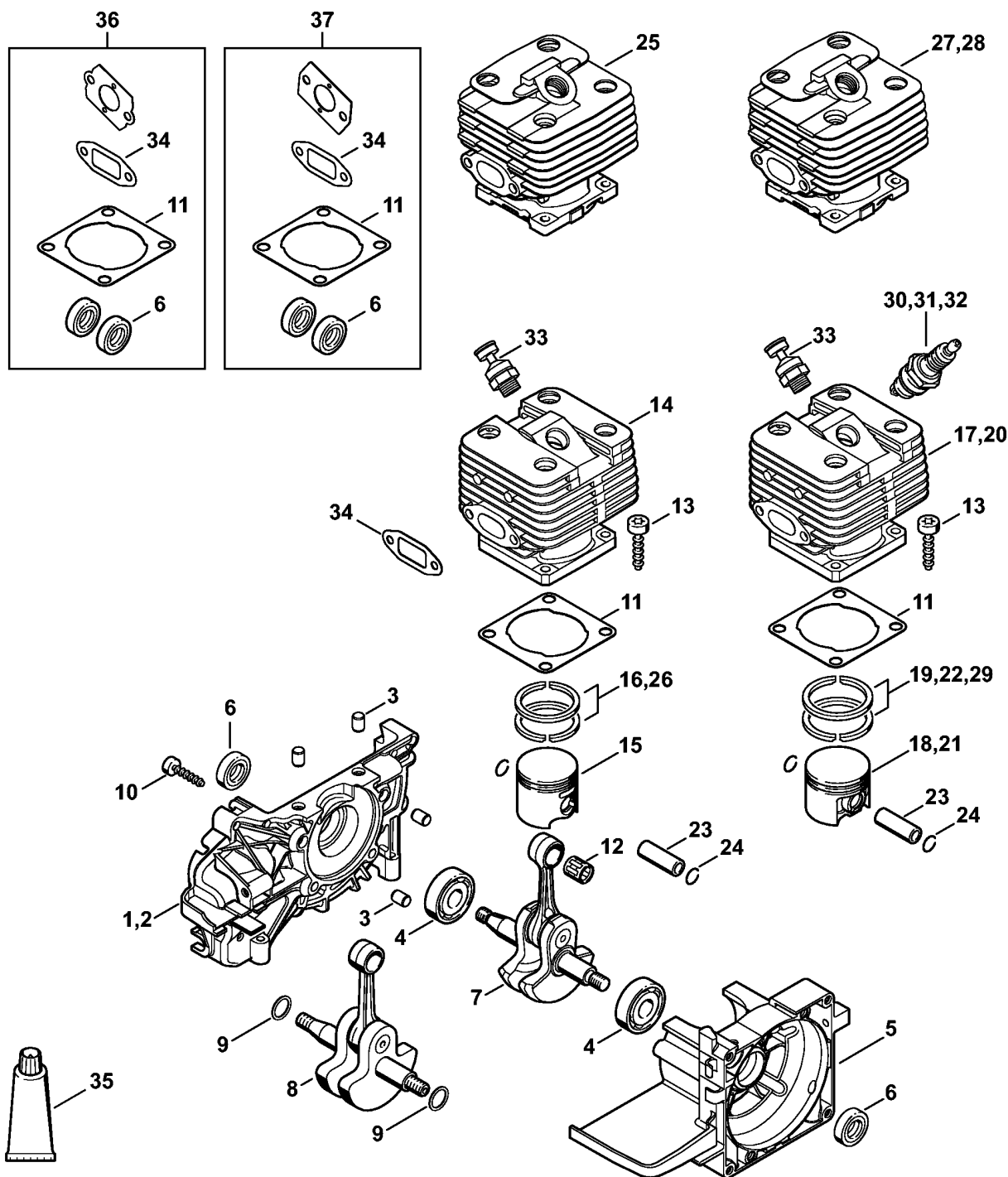


Инструмент -
Двухплечевой ремень



Заводской номер
агрегата

| Наименование |
|--|
| Картер - Цилиндр |
| Пусковое устройство |
| Система зажигания |
| Шумоглушитель - Кожух - |
| Шумоглушитель - Кожух - |
| Корпус карбюратора - Воздушный фильтр |
| Корпус карбюратора - Воздушный фильтр |
| Карбюратор |
| Карбюратор C1Q-S161, -S162, -S163, -S164, -S82, -S83, -S138, -S139 |
| Карбюратор C1Q-S51, C1Q-S36 |
| Карбюратор C1Q-S35 |
| Корпус муфты - Хвостовик |
| Трубчатая рукоятка с двумя ручками, Рукоятка управления |
| Трубчатая рукоятка - Рукоятка управления |
| Рукоятка управления |
| Передача |
| Передача |
| Передача |
| Защитное приспособление |
| Защитное приспособление при транспортировке - Защита ножа-измельчителя |
| Инструмент - Двухплечевой ремень |
| Заводской номер агрегата |



4134-GET-0065-A0

(1) FS 300, (2) FS 350, (3) FS 380

Картер - Цилиндр

| Ссылка № | Код артикула | К-во | Наименование | Включая | До | Начиная с агрегата | Техническая информация |
|----------|-----------------|------|---|--------------------|----|--------------------|------------------------|
| 1 | 4134 020 2604 | 1 | Половина картера - Сторона вентилятора (1,2,3) | 3, 4, 6 | | | |
| 2 | * 4134 020 2600 | 1 | Половина картера (1,2,3) | 3, 4 | | | |
| 3 | 0000 988 8600 | 4 | Гильза | | | | |
| 4 | 9503 003 0242 | 2 | Радиальный шарикоподшипник 6201 | | | | |
| 5 | 4134 020 2900 | 1 | Половина картера | 4 | | | |
| 6 | 9640 003 1195 | 2 | Сальник 12 x 22 x 2 | | | | |
| 7 | 4134 030 0406 | 1 | Коленчатый вал | | | | |
| 8 | * 4134 030 0403 | 1 | Коленчатый вал | 9 | | | 55.2006 25.2005 |
| 9 | * 4140 036 0300 | 2 | Шайба | | | | |
| 10 | 9075 478 4159 | 4 | Винт с цилиндрической головкой IS-D5 x 24 | | | | |
| 11 | 4134 029 2300 | 1 | Уплотнение цилиндра | | | | |
| 12 | 9512 003 2250 | 1 | Комплект игольчатых роликов 10 x 13 x 12,5 | | | | |
| 13 | 9075 478 4175 | 4 | Винт с цилиндрической головкой IS-D5 x 28 | | | | |
| 14 | * 4134 020 1211 | 1 | Цилиндр с поршнем, Ø 35 мм (1) | 13, 15, 16, 23, 24 | | | |

(1) FS 300, (2) FS 350, (3) FS 380

Картер - Цилиндр

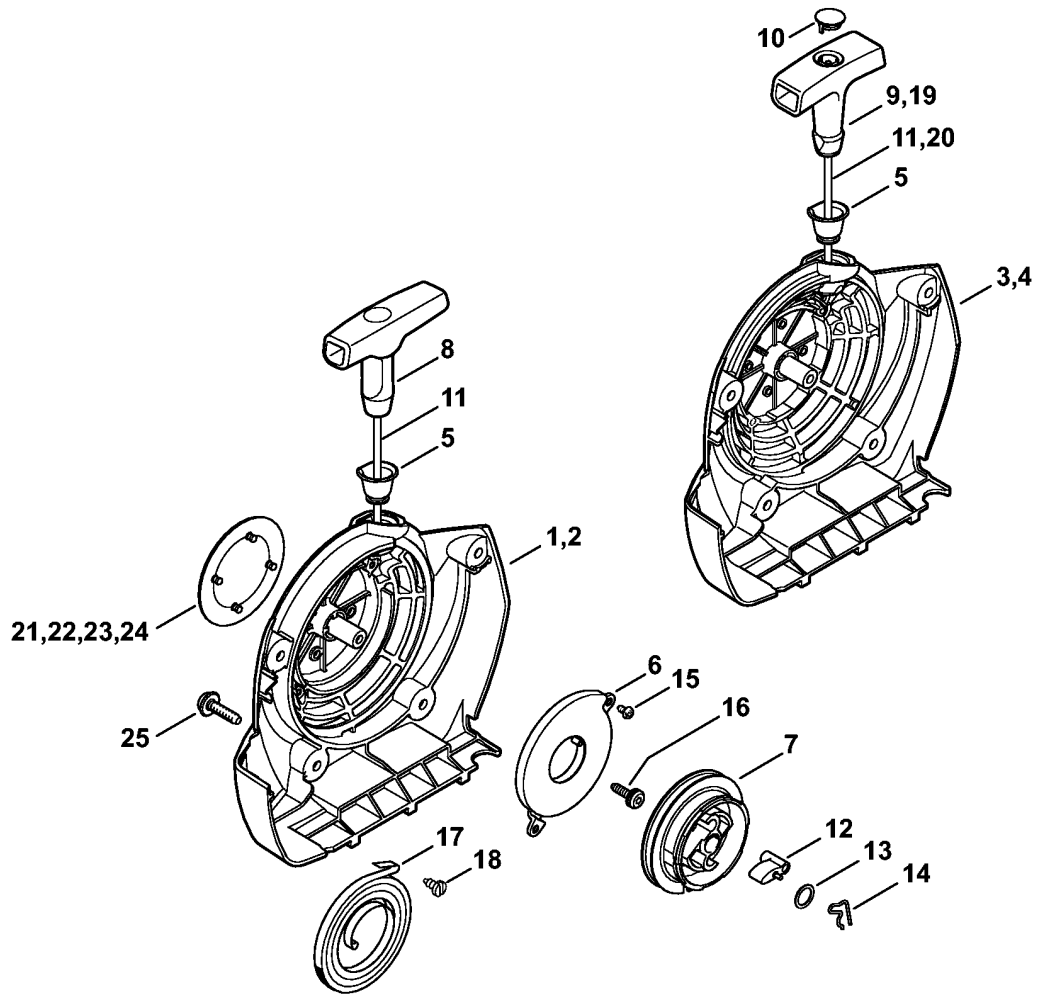
| Ссылка № | Код артикула | К-во | Наименование | Включая | До | Начиная с агрегата | Техническая информация |
|----------|-----------------|------|--|--------------------|----|--------------------|------------------------|
| 15 | 4134 030 2018 | 1 | Поршень Ø 35 мм (1) | 16, 23, 24 | | | 29.2016 |
| 16 | 4134 034 3003 | 2 | Компрессионное поршневое кольцо Ø 35 x 1,2 мм (1) | | | 808292107 | 29.2016 |
| 17 | * 4134 020 1216 | 1 | Цилиндр с поршнем, Ø 40 мм (2) | 13, 18, 19, 23, 24 | | | |
| 18 | 4134 030 2019 | 1 | Поршень Ø 40 мм (2,3) | 19, 23, 24 | | | |
| 19 | 1123 034 3005 | 2 | Компрессионное поршневое кольцо, Ø 40 x 1,2 мм (2,3) | | | | |
| 20 | * 4134 020 1210 | 1 | Цилиндр с поршнем, Ø 38 мм (2) | 13, 21 - 24 | | | 55.2006 |
| 21 | * 4134 030 2010 | 1 | Поршень, Ø 38 мм (2) | 22 - 24 | | | 55.2006 |
| 22 | * 4119 034 3002 | 2 | Компрессионное поршневое кольцо, Ø 38 x 1,5 мм (2) | | | | 55.2006 |
| 23 | 4119 034 1500 | 1 | Поршневой палец 10 x 6,5 x 28 | | | | |
| 24 | 9463 650 1000 | 2 | Пружинное стопорное кольцо 10 | | | | |
| 25 | 4134 020 1218 | 1 | Цилиндр с поршнем, Ø 35 мм (1) | 13, 15, 16, 23, 24 | | | |

(1) FS 300, (2) FS 350, (3) FS 380

| Ссылка № | Код артикула | К-во | Наименование | Включая | До | Начиная с агрегата | Техническая информация |
|----------|-----------------|------|--|--------------------|-----------|--------------------|------------------------|
| 26 | * 4119 034 3001 | 2 | Компрессионное поршневое кольцо, Ø 35 x 1,5 мм (1) | | 808292106 | | 29.2016 |
| 27 | 4134 020 1219 | 1 | Цилиндр с поршнем, Ø 40 мм (2) | 13, 18, 19, 23, 24 | | | |
| 28 | 4134 020 1220 | 1 | Цилиндр с поршнем, Ø 40 мм (3) | 13, 18, 19, 23, 24 | | | |
| 29 | * 1114 034 3001 | 2 | Компрессионное поршневое кольцо, Ø 40 x 1,5 мм (2,3) | | | | |
| 30 | 0000 400 7000 | 1 | Свеча зажигания NGK BPMR7A | | | | |
| 31 | 0000 400 7016 | 1 | Свеча зажигания STIHL RUS (1,2) | | | | |
| 32 | 1110 400 7005 | 1 | Свеча зажигания Bosch WSR 6 F (3) | | | | |
| 33 | 1128 020 9400 | 1 | Декомпрессионный клапан (1,2) | | | | |
| 34 | 4134 149 0600 | 1 | Уплотнение глушителя | | | | |
| 35 | 0783 830 2000 | 1 | Уплотнительная масса НТ, красная (B) | | | | |
| 36 | * 4134 007 1050 | 1 | Набор уплотнений | 6, 11, 34 | | | |

(1) FS 300, (2) FS 350, (3) FS 380

| Ссылка № | Код артикула | К-во | Наименование | Включая | До | Начиная с агрегата | Техническая информация |
|----------|---------------|------|----------------------------|-----------|----|--------------------|------------------------|
| | | | (1,2,3) | | | | |
| 37 | 4134 007 1601 | 1 | Набор у плотней (1,2,3) | 6, 11, 34 | | | |

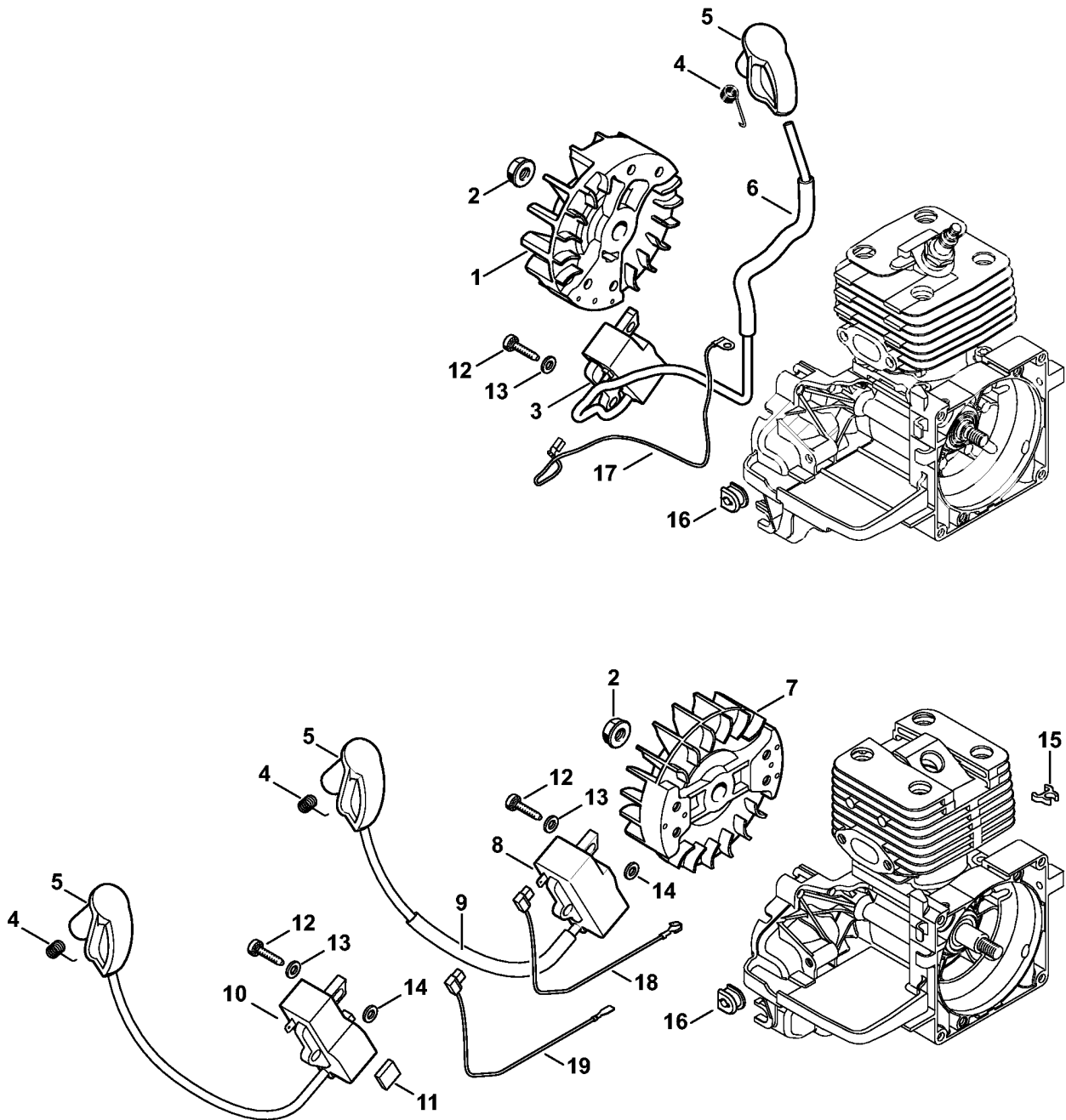


4134-SET-0066-A0

Пусковое устройство

| Ссылка № | Код артикула | К-во | Наименование | Включая |
|----------|-----------------|------|---|-------------------|
| 1 | 4134 080 2103 | 1 | Корпус вентилятора с пусковым устройством (1,2,3) | 2, 5 - 8, 11 - 16 |
| 2 | 4134 080 1803 | 1 | Корпус вентилятора (1,2,3) | 5 |
| 3 | * 4134 080 2101 | 1 | Корпус вентилятора с пусковым устройством (1,2,3) | 4 - 7, 9 - 16 |
| 4 | * 4134 080 1801 | 1 | Корпус вентилятора (1,2,3) | 5 |
| 5 | 1110 084 9102 | 1 | Втулка | |
| 6 | 4134 190 0601 | 1 | Возвратная пружина | |
| 7 | 4128 195 0400 | 1 | Тросиковый шкив | |
| 8 | 1121 195 3400 | 1 | Рукоятка (1,2,3) | |
| 9 | * 0000 190 3405 | 1 | Рукоятка ElastoStart, Ø 3 мм (1,2,3) | 10, 11 |
| 10 | * 0000 195 7000 | 1 | Колпачок (1,2,3) | |
| 11 | 0000 195 8203 | 1 | Пусковой тросик, Ø 3 x 850 мм | |
| 12 | 0000 195 7200 | 1 | Защёлка | |
| 13 | 0000 958 0923 | 1 | Шайба | |
| 14 | 1118 195 3500 | 1 | Пружина | |
| 15 | 9104 003 0410 | 2 | Винт с цилиндрической головкой Р3 x 6 | |
| 16 | 4223 084 5600 | 1 | Винт со шлицевой головкой | |
| 17 | * 4134 190 0600 | 1 | Возвратная пружина (1,2) | |
| 18 | * 9099 021 2330 | 1 | Винт для листового металла 3,5 x 6,5 (1,2) | |
| 19 | * 0000 190 3400 | 1 | Рукоятка ElastoStart, Ø 3 мм (1,2) | 11, 20 |
| 20 | * 0000 195 8200 | 1 | Пусковой тросик, Ø 3 x 800 мм (1,2) | |
| 21 | 4134 967 1509 | 1 | Фирменная табличка FS 300 (1) | |
| 22 | 4134 967 1507 | 1 | Фирменная табличка FS 350 (2) | |
| 23 | 4134 967 1546 | 1 | Фирменная табличка FS 380 (3) | |
| 24 | * 0000 967 1500 | 1 | Фирменный знак STIHL (1,2) | |
| 25 | 0000 951 1100 | 4 | Винт IS-D5x20 | |

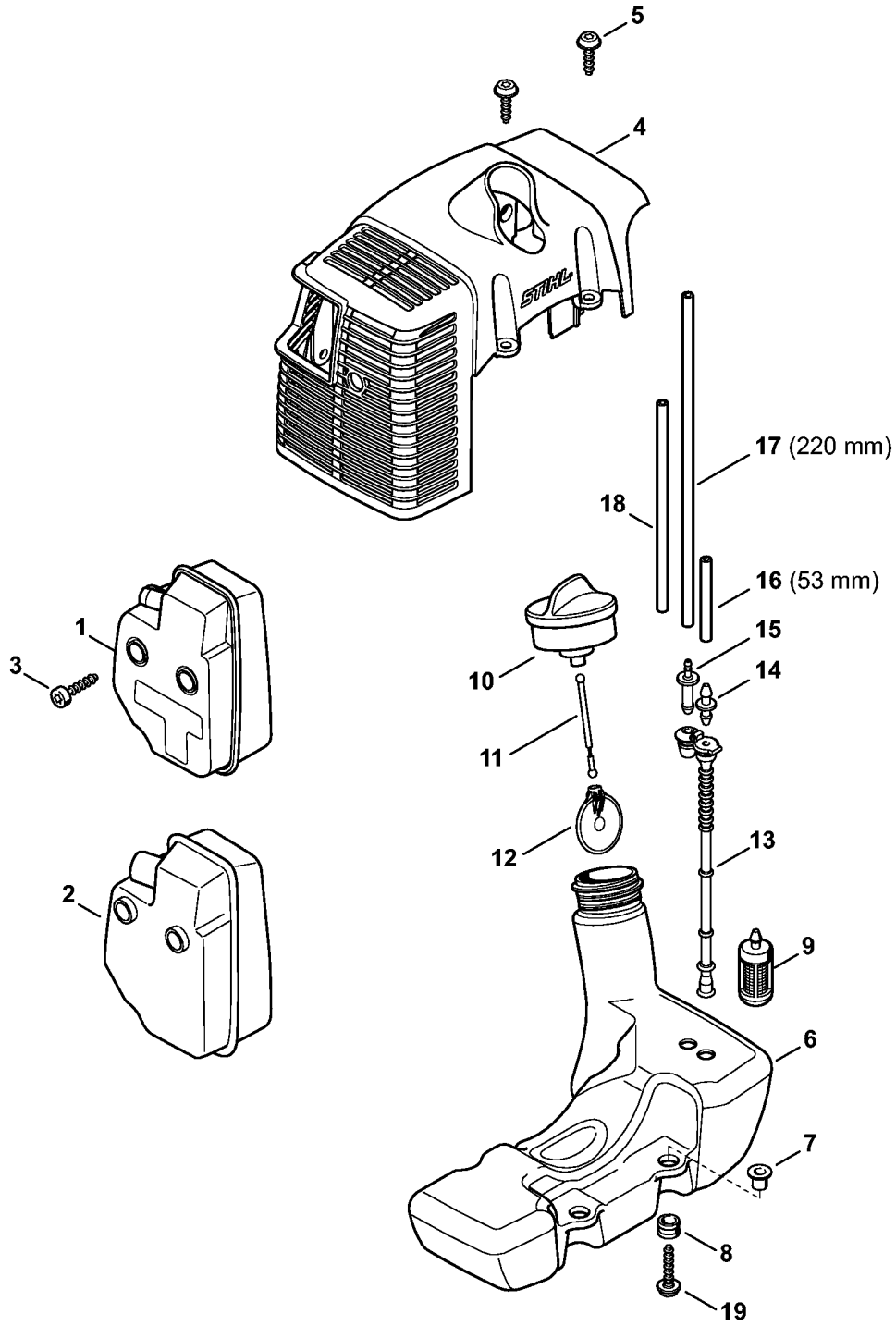
(1) FS 300, (2) FS 350, (3) FS 380



4134-GET-0067-A0

Система зажигания

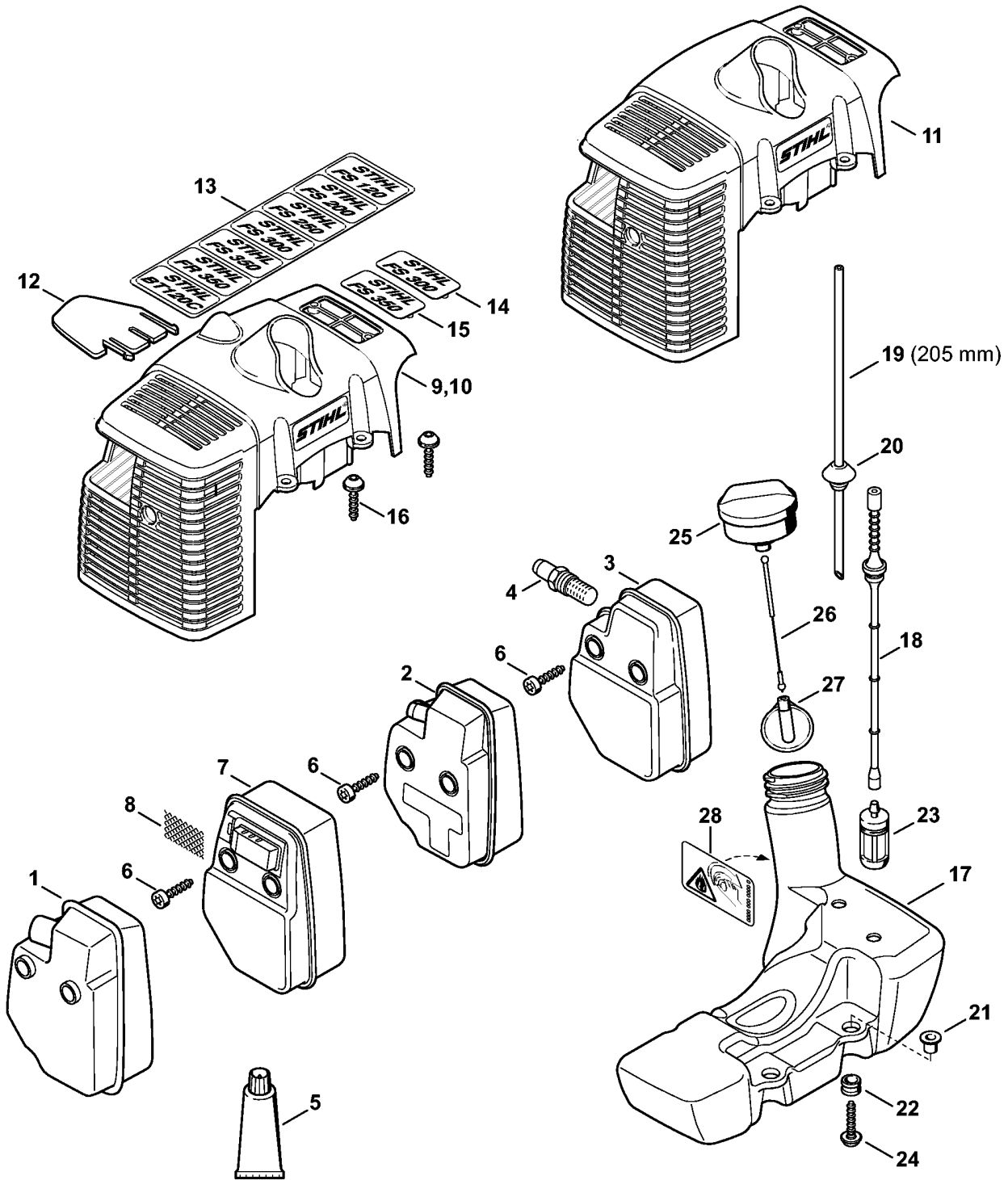
| Ссылка № | Код артикула | К-во | Наименование | Включая | Техническая информация |
|----------|-----------------|------|---|---------|------------------------|
| 1 | 4134 400 1202 | 1 | Маховик (1,2,3) | | 25.2005 |
| 2 | 9220 260 1100 | 1 | Шестигранная гайка М8 | | |
| 3 | 4134 400 1312 | 1 | Модуль зажигания (1,2,3) | 4 - 6 | |
| 4 | 0000 998 0604 | 1 | Витая изгибная пружина | | |
| 5 | 4128 405 1000 | 1 | Штекер провода системы зажигания | | |
| 6 | 0000 989 5201 | 1 | Шланг 115 мм (1,2,3) | | |
| 7 | * 4134 400 1200 | 1 | Маховик (1,2,3) | | 25.2005 |
| 8 | * 4134 400 1301 | 1 | Модуль зажигания (1,2,3) | 4, 5, 9 | |
| 9 | 4137 442 0400 | 1 | Изоляционный шланг (1,2,3) | | |
| 10 | * 4134 400 1306 | 1 | Модуль зажигания (1,2) | 4, 5 | |
| 11 | * 4134 028 1300 | 1 | Подкладка 10 x 15 x 4 (1,2) | | |
| 12 | 9075 478 3022 | 2 | Винт с цилиндрической головкой IS-D4 x 20 | | |
| 13 | 9291 021 0121 | 2 | Шайба 5,3 | | |
| 14 | * 9291 021 0121 | 2 | Шайба 5,3 (1,2,3) | | |
| 15 | * 4134 448 1200 | 1 | Кабеледержатель (1,2,3) | | 9.2003 |
| 16 | 4134 432 9300 | 1 | Наконечник | | |
| 17 | 4134 440 1102 | 1 | Провод короткого замыкания (1,2,3) | | |
| 18 | * 4134 440 1101 | 1 | Провод короткого замыкания (1,2,3) | | |
| 19 | * 4134 440 1100 | 2 | Провод короткого замыкания (1,2) | | 9.2003 |



4134-GET-0074-A0

Шумоглушитель - Кожух -

| Ссылка № | Код артикула | К-во | Наименование | Включая |
|----------|---------------|------|---|---------|
| 1 | 4134 140 0613 | 1 | Шумоглушитель (1,2) | |
| 2 | 4134 140 0609 | 1 | Шумоглушитель (3) | |
| 3 | 9075 478 4159 | 3 | Винт с цилиндрической головкой IS-D5 x 24 (1,2,3) | |
| 4 | 4134 084 0915 | 1 | Кожух (1,2,3) | |
| 5 | 0000 951 1100 | 2 | Винт IS-D5x20 (1,2,3) | |
| 6 | 4134 350 0407 | 1 | Топливный бак (1,2,3) | 7 - 18 |
| 7 | 0000 351 3200 | 4 | Гильза (1,2,3) | |
| 8 | 1125 084 8900 | 4 | Наконечник (1,2,3) | |
| 9 | 0000 350 3502 | 1 | Всасывающая головка (1,2,3) | |
| 10 | 4128 350 0505 | 1 | Запорное устройство топливного бака (1,2,3) | 11, 12 |
| 11 | 0000 350 0900 | 1 | Тросик (1,2,3) | |
| 12 | 0000 353 0800 | 1 | Предохранитель от потери (1,2,3) | |
| 13 | 4134 350 7600 | 1 | Шланг (1,2,3) | 14 |
| 14 | 4134 353 2700 | 1 | Соединительная деталь (1,2,3) | |
| 15 | 0000 988 5206 | 1 | Патрубок (1,2,3) | |
| 16 | 0000 930 2803 | 1 | Шланг 3,1x5,7 мм x 1 м, R3 (B) (1,2,3) | |
| 17 | 0000 930 2802 | 1 | Шланг 2,2x5,4 мм x 1 м, R1 (B) (1,2,3) | |
| 18 | 0000 937 4111 | 1 | Шланг (1,2,3) | |
| 19 | 0000 951 1102 | 4 | Винт IS-D5 x 26 (1,2,3) | |



4134-GET-0069-A0

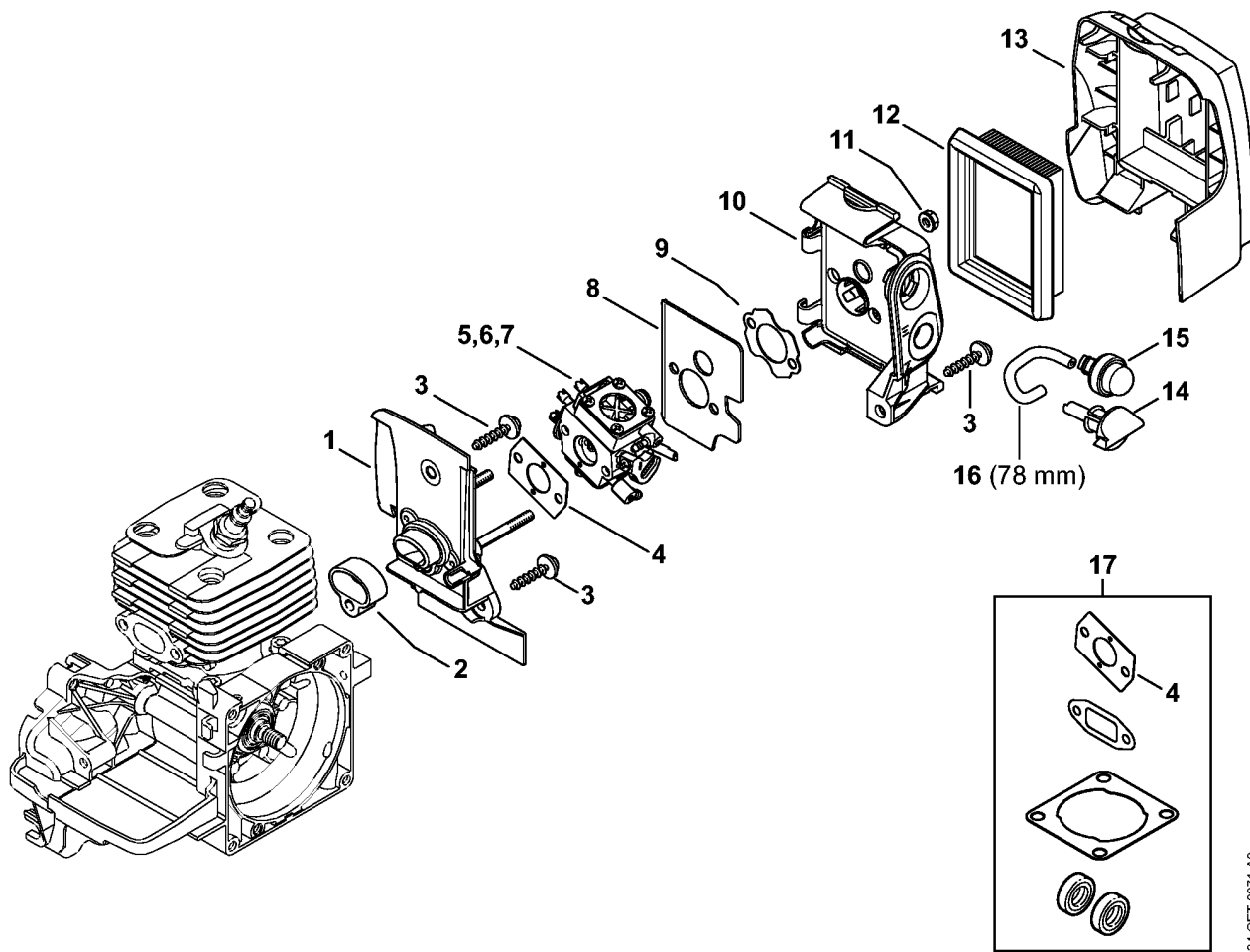
Шумоглушитель - Кожух -

| Ссылка № | Код артикула | К-во | Наименование | Включая | До | Техническая информация |
|----------|-----------------|------|---|-----------|-----------|------------------------|
| 1 | 4134 140 0609 | 1 | Шумоглушитель Можно получить только в Бразилии (3) | | | |
| 2 | 4134 140 0613 | 1 | Шумоглушитель (1,2) | | | |
| 3 | 4134 140 0606 | 1 | Шумоглушитель USA, AUS, CDN (2) | 4 | | |
| 4 | 4140 140 6900 | 1 | Патрубок с решеткой USA, AUS, CDN (2) | | | |
| 5 | 0783 830 2000 | 1 | Уплотнительная масса НТ, красная (В) | | | |
| 6 | 9075 478 4159 | 3 | Винт с цилиндрической головкой IS-D5 x 24 | | | |
| 7 | * 4134 140 0652 | 1 | Шумоглушитель (1,2) | 2, 10, 13 | 142687298 | |
| 8 | * 4134 141 9000 | 1 | Решётка USA, AUS, CDN (1,2) | | 142687298 | |
| 9 | 4134 084 0910 | 1 | Кожух (1,2) | | | 45.2012 |
| 10 | * 4134 080 1600 | 1 | Кожух (1,2) | 13 | | 9.2003 |
| 11 | 4134 084 0911 | 1 | Кожух Можно получить только в Бразилии (1,2,3) | | | |
| 12 | 4134 084 6800 | 1 | Распорная деталь USA, AUS, NZ (2) | | | |
| 13 | * 4134 967 1514 | 1 | Фирменная табличка (1,2) | | | |
| 14 | * 4134 967 1501 | 1 | Фирменная табличка FS 300 (1) | | | |
| 15 | * 4134 967 1500 | 1 | Фирменная табличка FS 350 (2) | | | |
| 16 | 0000 951 1100 | 2 | Винт IS-D5x20 | | | |
| 17 | 4134 350 0400 | 1 | Топливный бак | 18 - 23 | | |
| 18 | 4128 358 0800 | 1 | Шланг | | | |
| 19 | 0000 930 2802 | 1 | Шланг 2,2x5,4 мм x 1 м, R1 (В) | | | |
| 20 | 0000 989 0516 | 1 | Наконечник | | | |
| 21 | 0000 351 3200 | 4 | Гильза | | | |
| 22 | 1125 084 8900 | 4 | Наконечник | | | |
| 23 | 0000 350 3502 | 1 | Всасывающая головка | | | |

(1) FS 300, (2) FS 350, (3) FS 380

Шумоглушитель - Кожух -

| Ссылка № | Код артикула | К-во | Наименование | Включая | До | Техническая информация |
|----------|---------------|------|--|---------|----|------------------------|
| 24 | 0000 951 1102 | 4 | Винт IS-D5 x 26 | | | |
| 25 | 4128 350 0505 | 1 | Запорное устройство топливного бака | 26, 27 | | |
| 26 | 0000 350 0900 | 1 | Тросик | | | |
| 27 | 0000 353 0800 | 1 | Предохранитель от потери | | | |
| 28 | 0000 967 7239 | 1 | Табличка с предупредительной надписью Запорное устройство топливного бака USA, CDN (2) | | | |



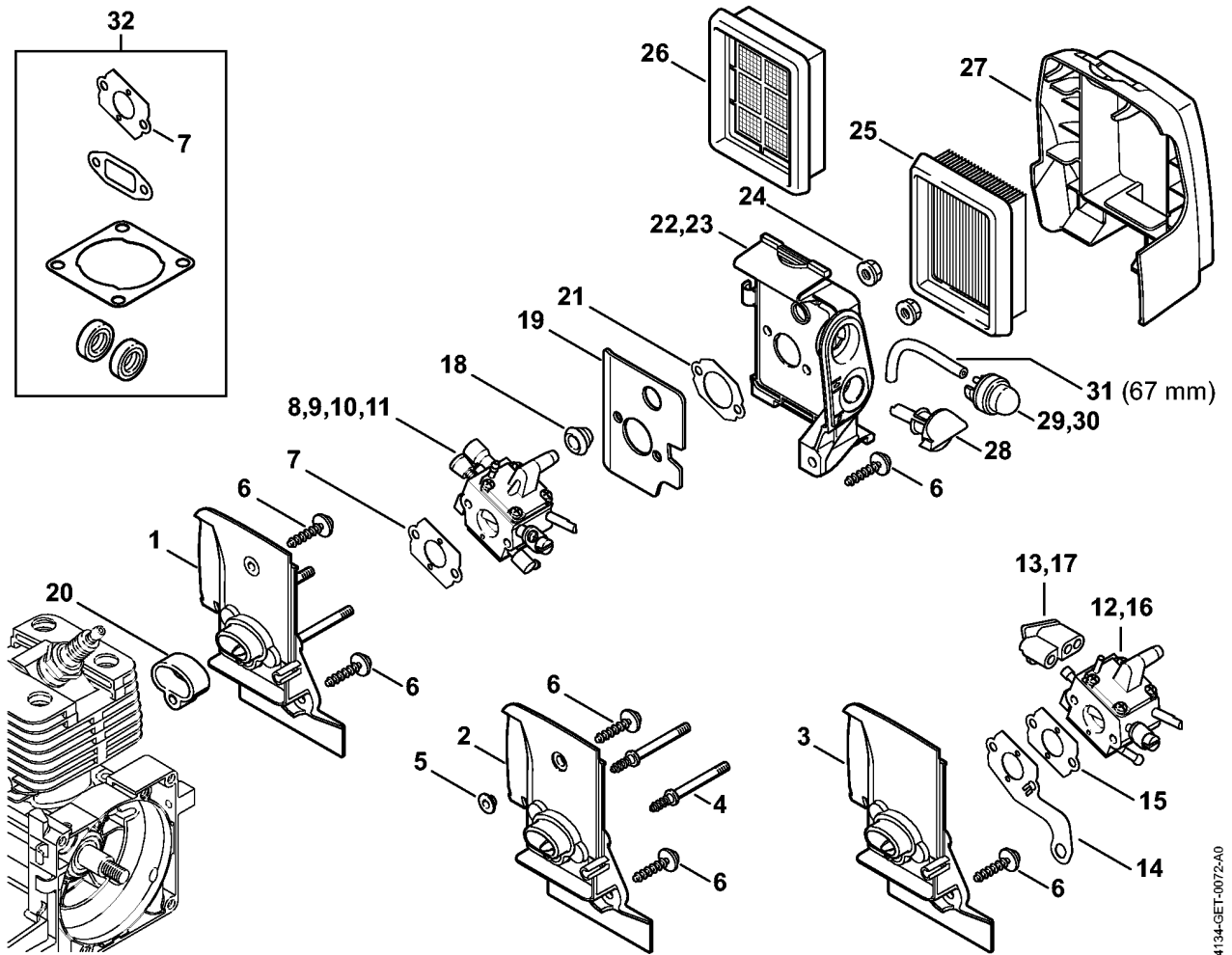
4134-GET-0071-A0

(1) FS 300, (2) FS 350, (3) FS 380

Корпус карбюратора - Воздушный фильтр

| Ссылка № | Код артикула | К-во | Наименование | Включая |
|----------|---------------|------|-------------------------------|---------|
| 1 | 4134 120 0106 | 1 | Корпус карбюратора (1,2,3) | |
| 2 | 4134 129 3000 | 1 | Уплотнительное кольцо (1,2,3) | |
| 3 | 0000 951 1100 | 4 | Винт IS-D5x20 (1,2,3) | |
| 4 | 4134 129 0902 | 1 | Уплотнение (1,2,3) | |
| 5 | 4134 120 0613 | 1 | Карбюратор (1) | |
| 6 | 4134 120 0614 | 1 | Карбюратор (2) | |
| 7 | 4134 120 0619 | 1 | Карбюратор (3) | |
| 8 | 4134 122 1804 | 1 | Отражательный лист (1,2,3) | |
| 9 | 4134 129 0903 | 1 | Уплотнение (1,2,3) | |
| 10 | 4134 140 2805 | 1 | Корпус фильтра (1,2,3) | 9 |
| 11 | 9216 261 0700 | 2 | Шестигранная гайка M5 (1,2,3) | |
| 12 | 4134 141 0300 | 1 | Воздушный фильтр (1,2,3) | |
| 13 | 4134 141 0500 | 1 | Крышка фильтра (1,2,3) | |
| 14 | 4128 182 9500 | 1 | Поворотный рычаг (1,2,3) | |
| 15 | 0000 350 6201 | 1 | Топливный насос (1,2,3) | |
| 16 | 0000 937 5037 | 1 | Шланг (B) (1,2,3) | |
| 17 | 4134 007 1601 | 1 | Набор уплотнений (1,2,3) | 4 |

Корпус карбюратора - Воздушный фильтр



4134-GET-0072-A0

(1) FS 300, (2) FS 350, (3) FS 380

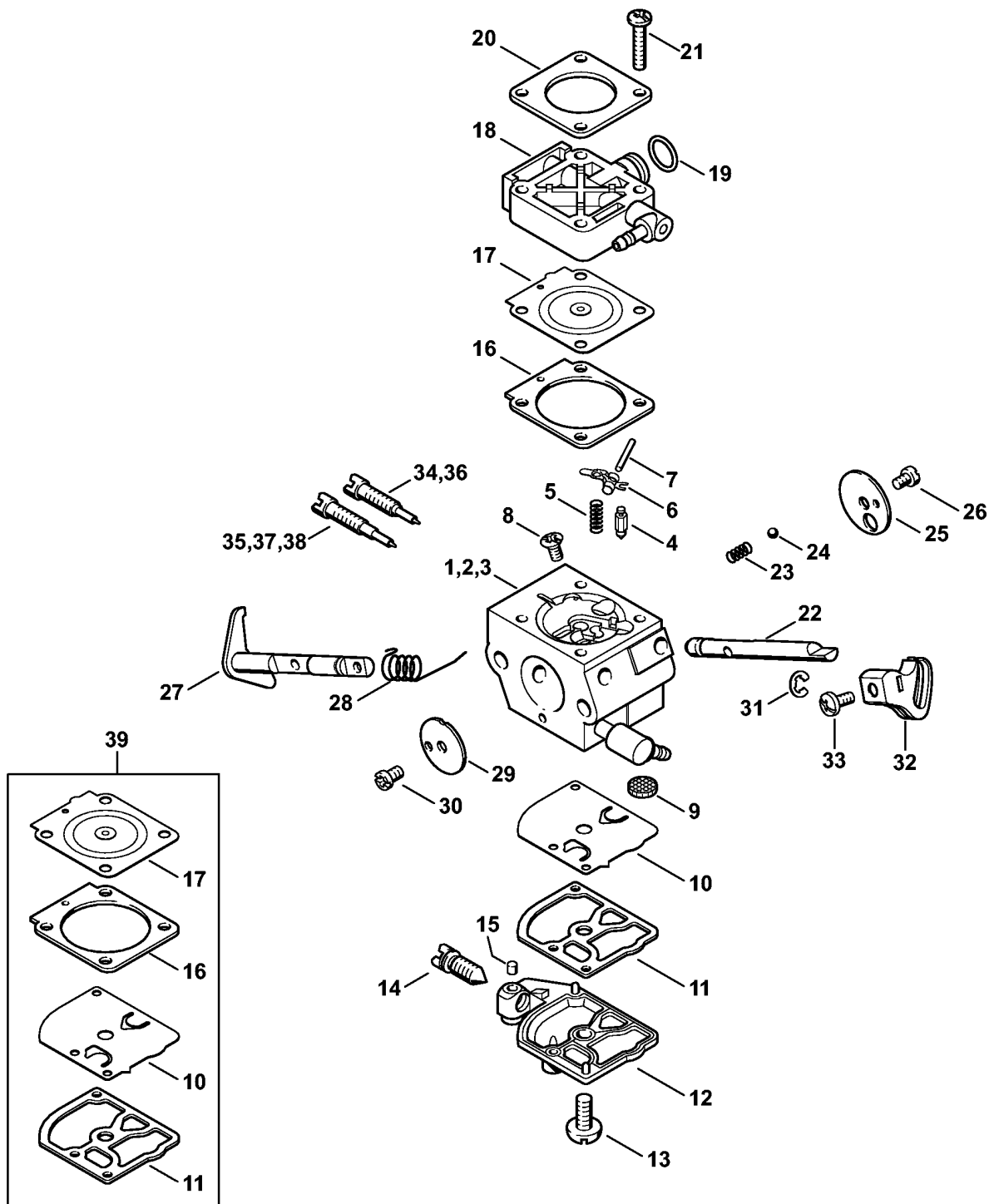
Корпус карбюратора - Воздушный фильтр

| Ссылка № | Код артикула | К-во | Наименование | Включая | Техническая информация |
|----------|-----------------|------|--|----------------|------------------------|
| 1 | 4134 120 0102 | 1 | Корпус карбюратора (1,2,3) | | |
| 2 | * 4134 120 0101 | 1 | Корпус карбюратора (1,2) | 4, 5 | 9.2003 |
| 3 | * 4134 120 0100 | 1 | Корпус карбюратора (1,2) | 4 | |
| 4 | * 4134 122 6601 | 2 | Шпилька (1,2) | | |
| 5 | * 0000 963 1401 | 1 | Втулка (1,2) | | |
| 6 | 0000 951 1100 | 4 | Винт IS-D5x20 | | |
| 7 | 4128 129 0900 | 1 | Уплотнение (1,2,3) | | |
| 8 | 4134 120 0652 | 1 | Карбюратор C1Q-S161A (1) | 19 | 45.2012 |
| 9 | 4134 120 0653 | 1 | Карбюратор C1Q-S162A (2) | 19 | 45.2012 |
| 10 | 4134 120 0654 | 1 | Карбюратор C1Q-S163A Можно получить только в Бразилии (1) | 19 | |
| 11 | 4134 120 0655 | 1 | Карбюратор C1Q-S164A Можно получить только в Бразилии (2,3) | 19 | |
| 12 | * 4134 120 0651 | 1 | Карбюратор C1Q-S51C (1,2) | | 9.2003 |
| 13 | * 4134 123 7502 | 1 | Наконечник (1,2) | | 9.2003 |
| 14 | * 4134 431 7000 | 1 | Контактный лист (1,2) | | 9.2003 |
| 15 | * 4128 129 0900 | 1 | Уплотнение (1,2) | | 9.2003 |
| 16 | * | 1 | Карбюратор C1Q-S35B (C) (1,2) | | |
| 17 | * 4134 123 7501 | 1 | Наконечник (1,2) | | |
| 18 | 4134 123 7500 | 1 | Наконечник (1,2) | | |
| 19 | 4134 122 1801 | 1 | Отражательный лист (1,2,3) | | |
| 20 | 4134 129 3000 | 1 | Уплотнительное кольцо (1,2,3) | | |
| 21 | 4134 129 0900 | 1 | Уплотнение (1,2,3) | | |
| 22 | 4134 140 2801 | 1 | Корпус фильтра (1,2,3) | 21 | |
| 23 | * 4134 140 2850 | 1 | Корпус фильтра (1,2) | 21, 22, 29, 31 | 16.2009 |
| 24 | 9216 261 0700 | 2 | Шестигранная гайка M5 (1,2,3) | | |
| 25 | 4134 141 0300 | 1 | Воздушный фильтр (1,2,3) | | |
| 26 | 4128 141 0310 | 1 | Воздушный фильтр (B) (1,2,3) | | |
| 27 | 4134 141 0500 | 1 | Крышка фильтра (1,2,3) | | |
| 28 | 4128 182 9500 | 1 | Поворотный рычаг (1,2,3) | | |

(1) FS 300, (2) FS 350, (3) FS 380

Корпус карбюратора - Воздушный фильтр

| Ссылка № | Код артикула | К-во | Наименование | Включая | Техническая информация |
|----------|-----------------|------|-------------------------------------|---------|------------------------|
| 29 | 0000 350 6201 | 1 | Топливный насос (1,2,3) | | |
| 30 | * 4130 350 6200 | 1 | Топливный насос (1,2) | | 16.2009 |
| 31 | 0000 930 2802 | 1 | Шланг 2,2x5,4 мм x 1 м, R1 (A,B) | | |
| 32 | 4134 007 1050 | 1 | Набор уплотнений | 7 | |



4134-GET-0097-A0

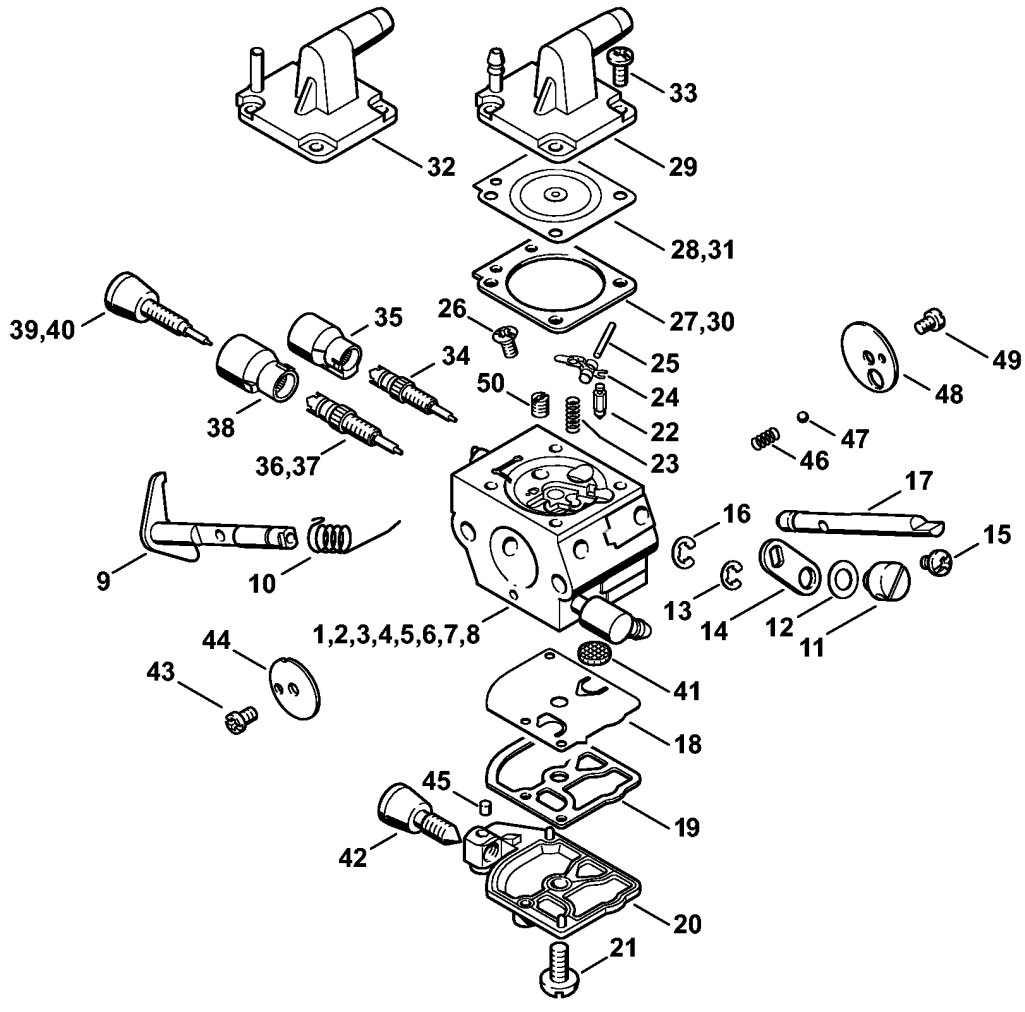
Карбюратор

| Ссылка № | Код артикула | К-во | Наименование | Включая |
|----------|---------------|------|--|----------------|
| 1 | 4134 120 0613 | 1 | Карбюратор (1) | 4 - 35 |
| 2 | 4134 120 0614 | 1 | Карбюратор (2) | 4 - 33, 36, 37 |
| 3 | 4134 120 0619 | 1 | Карбюратор (3) | 4 - 34, 38 |
| 4 | 4116 121 5100 | 1 | Впускная игла (1,2,3) | |
| 5 | 4128 122 3000 | 1 | Пружина (1,2,3) | |
| 6 | 4229 121 5000 | 1 | Впускной регулировочный рычаг (1,2,3) | |
| 7 | 1120 121 9200 | 1 | Ось (1,2,3) | |
| 8 | 1120 122 6600 | 1 | Шпилька (1,2,3) | |
| 9 | 1120 121 7800 | 1 | Сетка фильтра (1,2,3) | |
| 10 | 1129 121 4800 | 1 | Диафрагма насоса (1,2,3) | |
| 11 | 1123 129 0905 | 1 | Уплотнение (1,2,3) | |
| 12 | 4134 121 0802 | 1 | Запорная крышка (1,2,3) | |
| 13 | 1120 122 7800 | 1 | Винт с полупотайной головкой (1,2,3) | |
| 14 | 4134 122 6200 | 1 | Упорный винт настройки холостого хода (1,2,3) | |
| 15 | 1125 122 4200 | 1 | Зажимная деталь (1,2,3) | |
| 16 | 4229 129 0901 | 1 | Уплотнение (1,2,3) | |
| 17 | 4229 121 4700 | 1 | Регулировочная мембрана (1,2,3) | |
| 18 | 4134 120 2201 | 1 | Фланец (1,2,3) | |
| 19 | 9646 945 0490 | 1 | Круглое уплотнительное кольцо 7 x 1,5 (1,2,3) | |
| 20 | 4140 121 0800 | 1 | Запорная крышка (1,2,3) | |
| 21 | 4149 122 7100 | 4 | Винт (1,2,3) | |
| 22 | 4134 121 3000 | 1 | Пусковой вал (1,2,3) | |
| 23 | 4119 122 3002 | 1 | Пружина (1,2,3) | |
| 24 | 4119 122 4200 | 1 | Шарик (1,2,3) | |
| 25 | 4128 121 2900 | 1 | Воздушная заслонка (1,2,3) | |
| 26 | 1125 122 7403 | 1 | Винт с полукруглой головкой (1,2,3) | |
| 27 | 4134 120 7102 | 1 | Дроссельный вал с рычагом (1,2,3) | |
| 28 | 1123 122 3000 | 1 | Пружина (1,2,3) | |
| 29 | 4134 121 3302 | 1 | Дроссельная заслонка (1,2,3) | |
| 30 | 1120 122 7400 | 1 | Винт с полукруглой головкой (1,2,3) | |
| 31 | 1120 122 9000 | 1 | Пружинное стопорное кольцо (1,2,3) | |
| 32 | 4134 121 3501 | 1 | Дроссельный рычаг (1,2,3) | |
| 33 | 4132 122 6600 | 1 | Шпилька (1,2,3) | |
| 34 | 4134 122 6702 | 1 | Главный регулировочный винт (1,3) | |
| 35 | 4134 122 6805 | 1 | Регулировочный винт частоты вращения при холостом ходе (1) | |
| 36 | 4134 122 6703 | 1 | Главный регулировочный винт (2) | |
| 37 | 4134 122 6806 | 1 | Регулировочный винт частоты вращения при холостом ходе (2) | |

(1) FS 300, (2) FS 350, (3) FS 380

Карбюратор

| Ссылка № | Код артикула | К-во | Наименование | Включая |
|----------|---------------|------|---|----------------|
| 38 | 4134 122 6810 | 1 | Регулировочный винт частоты вращения при холостом ходе Можно получить только в Бразилии (3) | |
| 39 | 4229 007 1060 | 1 | Комплект - Карбюраторные детали (1,2,3) | 10, 11, 16, 17 |



258ET057 AS

(1) FS 300, (2) FS 350, (3) FS 380

Карбюратор C1Q-S161, -S162, -S163, -S164, -S82, -S83, -S138, -S139

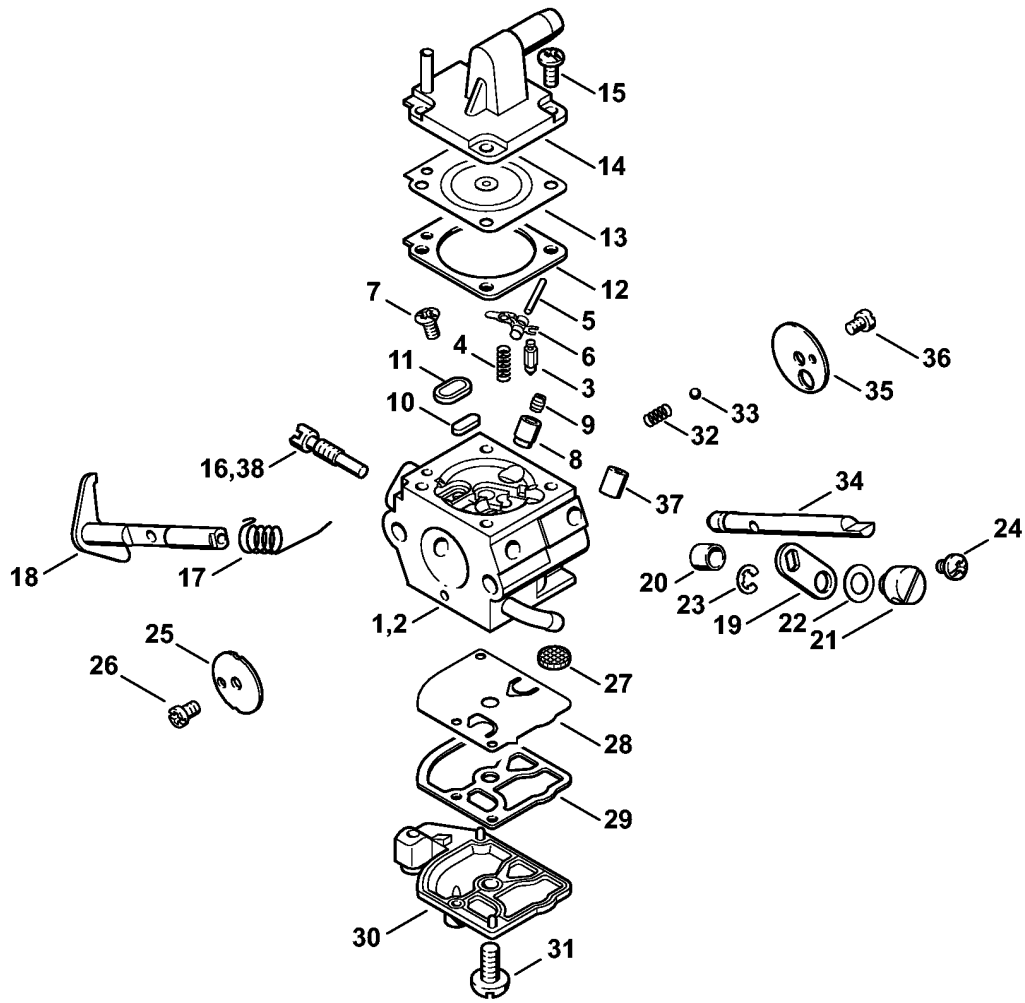
| Ссылка № | Код артикула | К-во | Наименование | Включая | Техническая информация |
|----------|-----------------|------|--|----------------------------------|------------------------|
| 1 | 4134 120 0652 | 1 | Карбюратор C1Q-S161A (1) | 9 - 29, 33 - 36, 38, 41 - 50 | 45.2012 |
| 2 | 4134 120 0654 | 1 | Карбюратор C1Q-S163A Можно получить только в Бразилии (1) | 9 - 29, 33 - 36, 39, 41 - 50 | |
| 3 | 4134 120 0653 | 1 | Карбюратор C1Q-S162A (2) | 9 - 29, 33 - 35, 37, 38, 40 - 50 | 45.2012 |
| 4 | 4134 120 0655 | 1 | Карбюратор C1Q-S164A Можно получить только в Бразилии (2,3) | 9 - 29, 33 - 35, 40 - 50 | |
| 5 | * 4134 120 0603 | 1 | Карбюратор C1Q-S82 (C) (1) | 9 - 26, 30 - 35, 39, 41 - 50 | 16.2009 |
| 6 | * 4134 120 0605 | 1 | Карбюратор C1Q-S138 (C) Можно получить только в Бразилии (1) | 9 - 26, 30 - 35, 39, 41 - 50 | 16.2009 |
| 7 | * 4134 120 0604 | 1 | Карбюратор C1Q-S83 (C) (2) | 9 - 26, 30 - 35, 39, 40 - 50 | 16.2009 |
| 8 | * 4134 120 0606 | 1 | Карбюратор C1Q-S139 (C) Можно получить только в Бразилии (2) | 9 - 26, 30 - 35, 39, 40 - 50 | 16.2009 |
| 9 | 4134 120 7101 | 1 | Дроссельный вал с рычагом | | |
| 10 | 1123 122 3000 | 1 | Пружина | | |
| 11 | 4128 121 8901 | 1 | Палец | | |
| 12 | 4137 121 8600 | 1 | Шайба | | |
| 13 | 1120 122 9000 | 1 | Пружинное стопорное кольцо | | |
| 14 | 4134 123 7300 | 1 | Рычаг | | |
| 15 | 9079 319 0280 | 1 | Винт с плоской головкой М3 x 3,5 | | |
| 16 | 1120 122 9000 | 1 | Пружинное стопорное кольцо | | |
| 17 | 4134 121 3000 | 1 | Пусковой вал | | |
| 18 | 1129 121 4800 | 1 | Диафрагма насоса | | |
| 19 | 1123 129 0905 | 1 | Уплотнение | | |
| 20 | 4134 121 0802 | 1 | Запорная крышка | | |
| 21 | 1120 122 7800 | 1 | Винт с полупотайной головкой | | |
| 22 | 4116 121 5100 | 1 | Впускная игла | | |
| 23 | 1123 122 3001 | 1 | Пружина | | |
| 24 | 1125 121 5000 | 1 | Впускной регулировочный рычаг | | |
| 25 | 1120 121 9200 | 1 | Ось | | |
| 26 | 1120 122 6600 | 1 | Шпилька | | |
| 27 | 4134 129 0901 | 1 | Уплотнение | | |
| 28 | 4134 121 4701 | 1 | Регулировочная | | |

(1) FS 300, (2) FS 350, (3) FS 380

| Ссылка № | Код артикула | К-во | Наименование | Включая | Техническая информация |
|----------|-----------------|------|--|----------------|------------------------|
| | | | мембрана | | |
| 29 | 4134 121 0803 | 1 | Запорная крышка | | |
| 30 | * 1129 129 0900 | 1 | Уплотнение | | 16.2009 |
| 31 | * 4129 121 4700 | 1 | Регулировочная мембрана | | 16.2009 |
| 32 | * 4134 121 0801 | 1 | Запорная крышка | | 16.2009 |
| 33 | 1120 122 6601 | 4 | Шпилька | | |
| 34 | 4134 122 6701 | 1 | Главный регулировочный винт | | |
| 35 | 4229 121 2701 | 1 | Колпачок | | |
| 36 | 4134 120 6800 | 1 | Винт настройки оборотов холостого хода (1) | 38 | 45.2012 |
| 37 | 4134 120 6801 | 1 | Винт настройки оборотов холостого хода (2) | 38 | 45.2012 |
| 38 | 4144 121 2700 | 1 | Колпачок | | 45.2012 |
| 39 | 4134 122 6801 | 1 | Винт настройки оборотов холостого хода (1) | | |
| 40 | 4134 122 6802 | 1 | Винт настройки оборотов холостого хода (2,3) | | |
| 41 | 1123 121 7800 | 1 | Сетка фильтра | | |
| 42 | 4180 122 6200 | 1 | Упорный винт настройки холостого хода | | |
| 43 | 1120 122 7400 | 1 | Винт с полукруглой головкой | | |
| 44 | 4134 121 3302 | 1 | Дроссельная заслонка | | |
| 45 | 1125 122 4200 | 1 | Зажимная деталь | | |
| 46 | 4119 122 3002 | 1 | Пружина | | |
| 47 | 4119 122 4200 | 1 | Шарик | | |
| 48 | 4128 121 2900 | 1 | Воздушная заслонка | | |
| 49 | 1125 122 7403 | 1 | Винт с полукруглой головкой | | |
| 50 | 1132 121 5640 | 1 | Фиксированный жиклер 0.40 | | |
| | 4128 007 1060 | 1 | Комплект - Карбюраторные детали | 18, 19, 27, 28 | |
| | * 1129 007 1062 | 1 | Комплект - Карбюраторные детали | 18, 19, 30, 31 | 16.2009 |

(1) FS 300, (2) FS 350, (3) FS 380

Карбюратор C1Q-S51, C1Q-S36



255ET058 AS

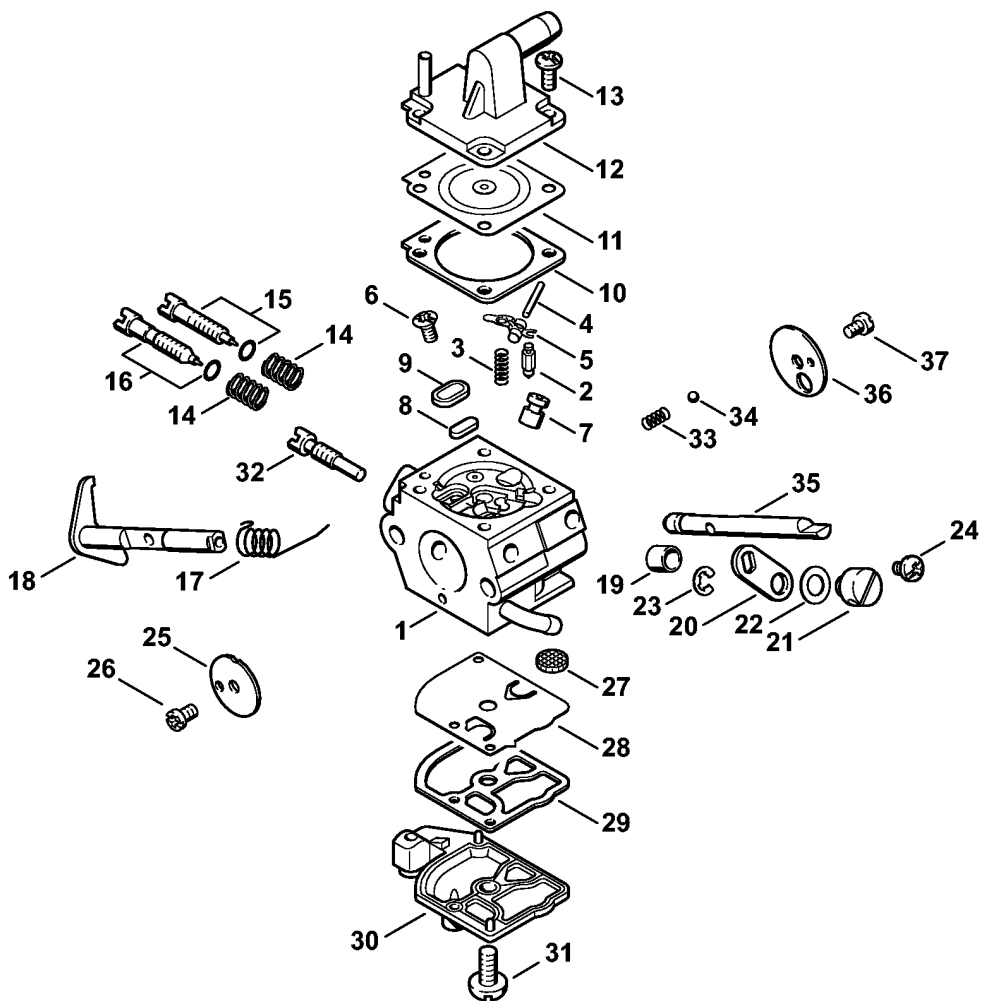
Карбюратор C1Q-S51, C1Q-S36

| Ссылка № | Код артикула | К-во | Наименование | Включая | Техническая информация |
|----------|-----------------|------|--|----------------|------------------------|
| 1 | * 4134 120 0651 | 1 | Карбюратор C1Q-S51C (1,2) | 3 - 36 | 9.2003 |
| 2 | * | 1 | Карбюратор C1Q-S36G (C) (1,2) | 3 - 7, 10 - 37 | |
| 3 | * 4116 121 5100 | 1 | Впускная игла (1,2) | | 9.2003 |
| 4 | * 1120 122 3004 | 1 | Пружина (1,2) | | 9.2003 |
| 5 | * 1120 121 9200 | 1 | Ось (1,2) | | 9.2003 |
| 6 | * 1125 121 5000 | 1 | Впускной регулировочный рычаг (1,2) | | 9.2003 |
| 7 | * 1120 122 6600 | 1 | Шпилька (1,2) | | 9.2003 |
| 8 | * 4137 122 5100 | 1 | Выпускной клапан (1,2) | | 9.2003 |
| 9 | * 1130 121 5601 | 1 | Фиксированный жиклер 0.44 (1,2) | | 9.2003 |
| 10 | * 4119 121 0700 | 1 | Запорная пластина (1,2) | | 9.2003 |
| 11 | * 4129 121 0700 | 1 | Запорная пластина (1,2) | | 9.2003 |
| 12 | * 4129 129 0902 | 1 | Уплотнение (1,2) | | 9.2003 |
| 13 | * 4129 121 4700 | 1 | Регулировочная мембрана (1,2) | | 9.2003 |
| 14 | * 4134 121 0801 | 1 | Запорная крышка (1,2) | | 9.2003 |
| 15 | * 1120 122 6601 | 4 | Шпилька (1,2) | | 9.2003 |
| 16 | * 1130 122 6300 | 1 | Винт настройки оборотов холостого хода холостом ходе (1,2) | | 9.2003 |
| 17 | * 1123 122 3000 | 1 | Пружина (1,2) | | 9.2003 |
| 18 | * 4134 120 7100 | 1 | Дроссельный вал с рычагом (1,2) | | 9.2003 |
| 19 | * 4134 123 7300 | 1 | Рычаг (1,2) | | 9.2003 |
| 20 | * 4134 122 5000 | 1 | Распорная гильза (1,2) | | 9.2003 |
| 21 | * 4128 121 8900 | 1 | Палец (1,2) | | 9.2003 |
| 22 | * 4137 121 8600 | 1 | Шайба (1,2) | | 9.2003 |
| 23 | * 1120 122 9000 | 1 | Пружинное стопорное кольцо (1,2) | | 9.2003 |
| 24 | * 9079 319 0280 | 1 | Винт с плоской головкой М3 x 3,5 (1,2) | | 9.2003 |
| 25 | * 1123 121 3300 | 1 | Дроссельная заслонка (1,2) | | 9.2003 |
| 26 | * 1120 122 7400 | 1 | Винт с полукруглой головкой (1,2) | | 9.2003 |
| 27 | * 1123 121 7800 | 1 | Сетка фильтра (1,2) | | 9.2003 |
| 28 | * 1129 121 4800 | 1 | Диафрагма насоса (1,2) | | 9.2003 |
| 29 | * 1123 129 0905 | 1 | Уплотнение (1,2) | | 9.2003 |
| 30 | * 4128 121 0800 | 1 | Запорная крышка (1,2) | | 9.2003 |
| 31 | * 1120 122 7800 | 1 | Винт с полупотайной | | 9.2003 |

(1) FS 300, (2) FS 350, (3) FS 380

Карбюратор C1Q-S51, C1Q-S36

| Ссылка № | Код артикула | К-во | Наименование | Включая | Техническая информация |
|----------|-----------------|------|--|--------------------------|------------------------|
| | | | головкой (1,2) | | |
| 32 | * 4119 122 3002 | 1 | Пружина (1,2) | | 9.2003 |
| 33 | * 4119 122 4200 | 1 | Шарик (1,2) | | 9.2003 |
| 34 | * 4134 121 3000 | 1 | Пусковой вал (1,2) | | 9.2003 |
| 35 | * 4128 121 2900 | 1 | Воздушная заслонка (1,2) | | 9.2003 |
| 36 | * 1125 122 7403 | 1 | Винт с полукруглой головкой (1,2) | | 9.2003 |
| 37 | * 4134 121 5402 | 1 | Клапанный жиклер (1,2) | | 9.2003 |
| 38 | * 4128 122 6300 | 1 | Винт настройки оборотов холостого хода холостом ходе (1,2) | | |
| | * 4134 007 1060 | 1 | Комплект - Карбюраторные детали (1,2) | 3, 4, 6, 12, 13, 27 - 29 | 9.2003 |



(1) FS 300, (2) FS 350, (3) FS 380

Карбюратор C1Q-S35

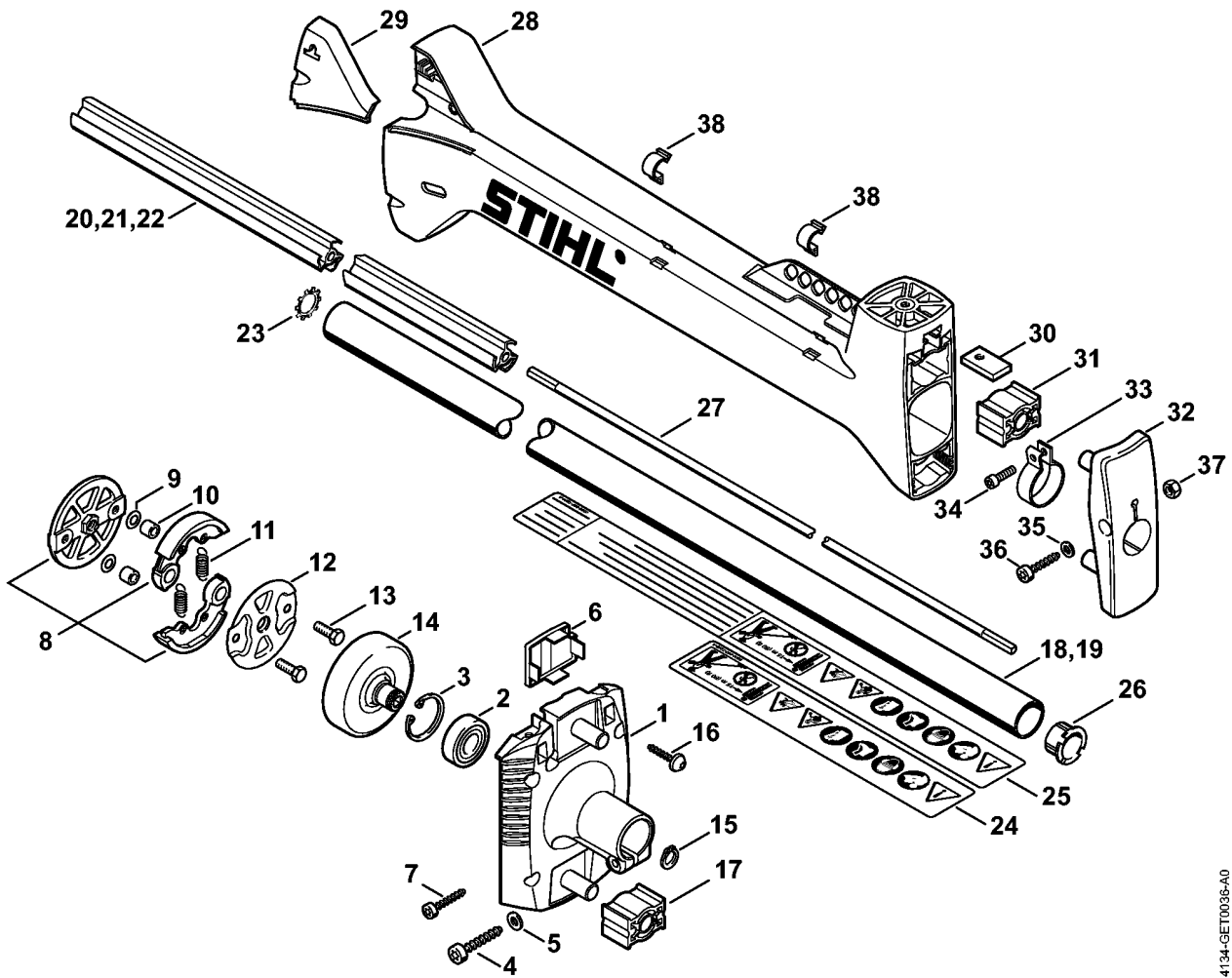
| Ссылка № | Код артикула | К-во | Наименование | Включая |
|----------|-----------------|------|--|---------|
| 1 | * | 1 | Карбюратор C1Q-S35B (C) (1,2) | 2 - 37 |
| 2 | * 4116 121 5100 | 1 | Впускная игла (1,2) | |
| 3 | * 1120 122 3004 | 1 | Пружина (1,2) | |
| 4 | * 1120 121 9200 | 1 | Ось (1,2) | |
| 5 | * 1125 121 5000 | 1 | Впускной регулировочный рычаг (1,2) | |
| 6 | * 1120 122 6600 | 1 | Шпилька (1,2) | |
| 7 | * 4132 121 5400 | 1 | Клапанный жиклер (1,2) | |
| 8 | * 1125 121 0700 | 1 | Запорная пластина (1,2) | |
| 9 | * 4129 121 0700 | 1 | Запорная пластина (1,2) | |
| 10 | * 4129 129 0902 | 1 | Уплотнение (1,2) | |
| 11 | * 4129 121 4700 | 1 | Регулировочная мембрана (1,2) | |
| 12 | * 4134 121 0801 | 1 | Запорная крышка (1,2) | |
| 13 | * 1120 122 6601 | 4 | Шпилька (1,2) | |
| 14 | * 1120 122 3005 | 2 | Пружина (1,2) | |
| 15 | * 4128 122 6700 | 1 | Главный регулировочный винт (1,2) | |
| 16 | * 4134 122 6800 | 1 | Винт настройки оборотов холостого хода (1,2) | |
| 17 | * 1123 122 3000 | 1 | Пружина (1,2) | |
| 18 | * 4134 120 7100 | 1 | Дроссельный вал с рычагом (1,2) | |
| 19 | * 4134 122 5000 | 1 | Распорная гильза (1,2) | |
| 20 | * 4134 123 7300 | 1 | Рычаг (1,2) | |
| 21 | * 4128 121 8900 | 1 | Палец (1,2) | |
| 22 | * 4137 121 8600 | 1 | Шайба (1,2) | |
| 23 | * 1120 122 9000 | 1 | Пружинное стопорное кольцо (1,2) | |
| 24 | * 9079 319 0280 | 1 | Винт с плоской головкой М3 x 3,5 (1,2) | |
| 25 | * 4129 121 3300 | 1 | Дроссельная заслонка (1,2) | |
| 26 | * 1125 122 7403 | 1 | Винт с полукруглой головкой (1,2) | |
| 27 | * 1123 121 7800 | 1 | Сетка фильтра (1,2) | |
| 28 | * 1129 121 4800 | 1 | Диафрагма насоса (1,2) | |
| 29 | * 1123 129 0905 | 1 | Уплотнение (1,2) | |
| 30 | * 4128 121 0800 | 1 | Запорная крышка (1,2) | |
| 31 | * 1120 122 7800 | 1 | Винт с полупотайной головкой (1,2) | |
| 32 | * 4128 122 6300 | 1 | Винт настройки оборотов холостого хода холостом ходе (1,2) | |
| 33 | * 4119 122 3002 | 1 | Пружина (1,2) | |
| 34 | * 4119 122 4200 | 1 | Шарик (1,2) | |
| 35 | * 4134 121 3000 | 1 | Пусковой вал (1,2) | |
| 36 | * 4128 121 2900 | 1 | Воздушная заслонка (1,2) | |
| 37 | * 1125 122 7403 | 1 | Винт с полукруглой головкой (1,2) | |

(1) FS 300, (2) FS 350, (3) FS 380

Карбюратор C1Q-S35

| Ссылка № | Код артикула | К-во | Наименование | Включая |
|----------|---------------|------|---------------------------------------|-----------------------------|
| * | 4134 007 1060 | 1 | Комплект - Карбюраторные детали (1,2) | 2, 3, 5, 10, 11, 27 - 29 |

Корпус муфты - Хвостовик



4134-GET0036-A0

(1) FS 300, (2) FS 350, (3) FS 380

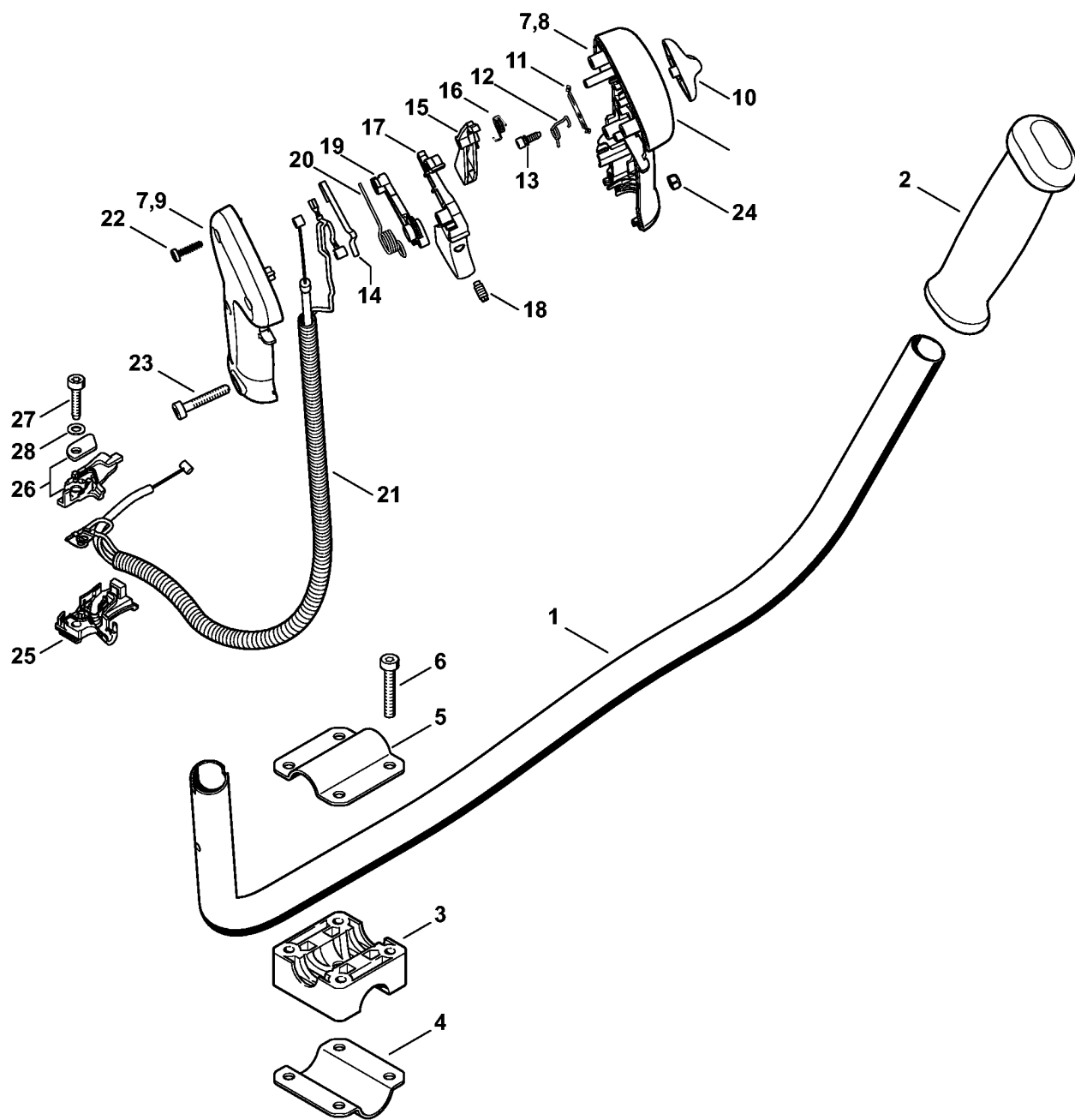
Корпус муфты - Хвостовик

| Ссылка № | Код артикула | К-во | Наименование | Включая | До |
|----------|-----------------|------|---|------------|----|
| 1 | 4134 160 0603 | 1 | Корпус муфты | 2 - 5 | |
| 2 | 9503 003 7450 | 1 | Радиальный шарикоподшипник 6202-2RS | | |
| 3 | 9456 621 3860 | 1 | Пружинное стопорное кольцо 35 x 1,5 | | |
| 4 | 9075 478 4718 | 1 | Винт с цилиндрической головкой IS-D6 x 32 | | |
| 5 | 9291 021 0140 | 1 | Шайба 6,4 | | |
| 6 | 4134 161 1200 | 1 | Защитное покрытие | | |
| 7 | * 9075 478 4159 | 1 | Винт с цилиндрической головкой IS-D5 x 24 (1,2) | | |
| 8 | 4128 160 2001 | 1 | Муфта | 9 - 13 | |
| 9 | 0000 958 1000 | 2 | Шайба 16 x 10 x 0,5 | | |
| 10 | 0000 961 0608 | 2 | Кольцо | | |
| 11 | 0000 997 5519 | 2 | Пружина растяжения | | |
| 12 | 4128 162 1000 | 1 | Защитный диск | | |
| 13 | 0000 951 0606 | 2 | Винт с шестигранной головкой | | |
| 14 | 4128 160 2900 | 1 | Барабан сцепления | | |
| 15 | 9455 621 1520 | 1 | Пружинное стопорное кольцо 15 x 1 | | |
| 16 | 9075 478 4175 | 4 | Винт с цилиндрической головкой IS-D5 x 28 | | |
| 17 | 4128 792 9300 | 2 | Резиновый буфер | | |
| 18 | 4128 710 7108 | 1 | Штанга Ø 28 мм x 1,49 м | 20, 23, 24 | |
| 19 | 4134 710 7121 | 1 | Штанга Ø 28 мм x 1,49 м USA | 20, 23, 25 | |
| 20 | | 1 | Опорная труба 1365 мм (D) | | |
| 21 | 4128 711 7301 | 1 | Опорная труба 1425 мм (B) | | |
| 22 | * 4134 711 7300 | 1 | Опорная труба 1440 мм (1,2) | | |
| 23 | 9451 621 2933 | 1 | Кольцо с зубцами 24 x 0,5 | | |
| 24 | 0000 967 7253 | 1 | Табличка с предупредительной надписью FS | | |
| 25 | 0000 967 7254 | 1 | Табличка с предупредительной надписью FS USA | | |
| 26 | * 4134 711 2100 | 1 | Пробка (1,2) | | |
| 27 | 4134 711 3200 | 1 | Ведущий вал | | |
| 28 | 4128 790 0950 | 1 | Антивибрационный корпус | 29 | |
| 29 | 4128 791 7500 | 1 | Защитное покрытие | | |
| 30 | 4128 791 9800 | 1 | Квадратная гайка | | |
| 31 | 4128 792 9300 | 2 | Резиновый буфер | | |
| 32 | 4128 790 7650 | 1 | Опора | 33, 34 | |
| 33 | 4128 710 6700 | 1 | Зажимная скоба | 34 | |

(1) FS 300, (2) FS 350, (3) FS 380

Корпус муфты - Хвостовик

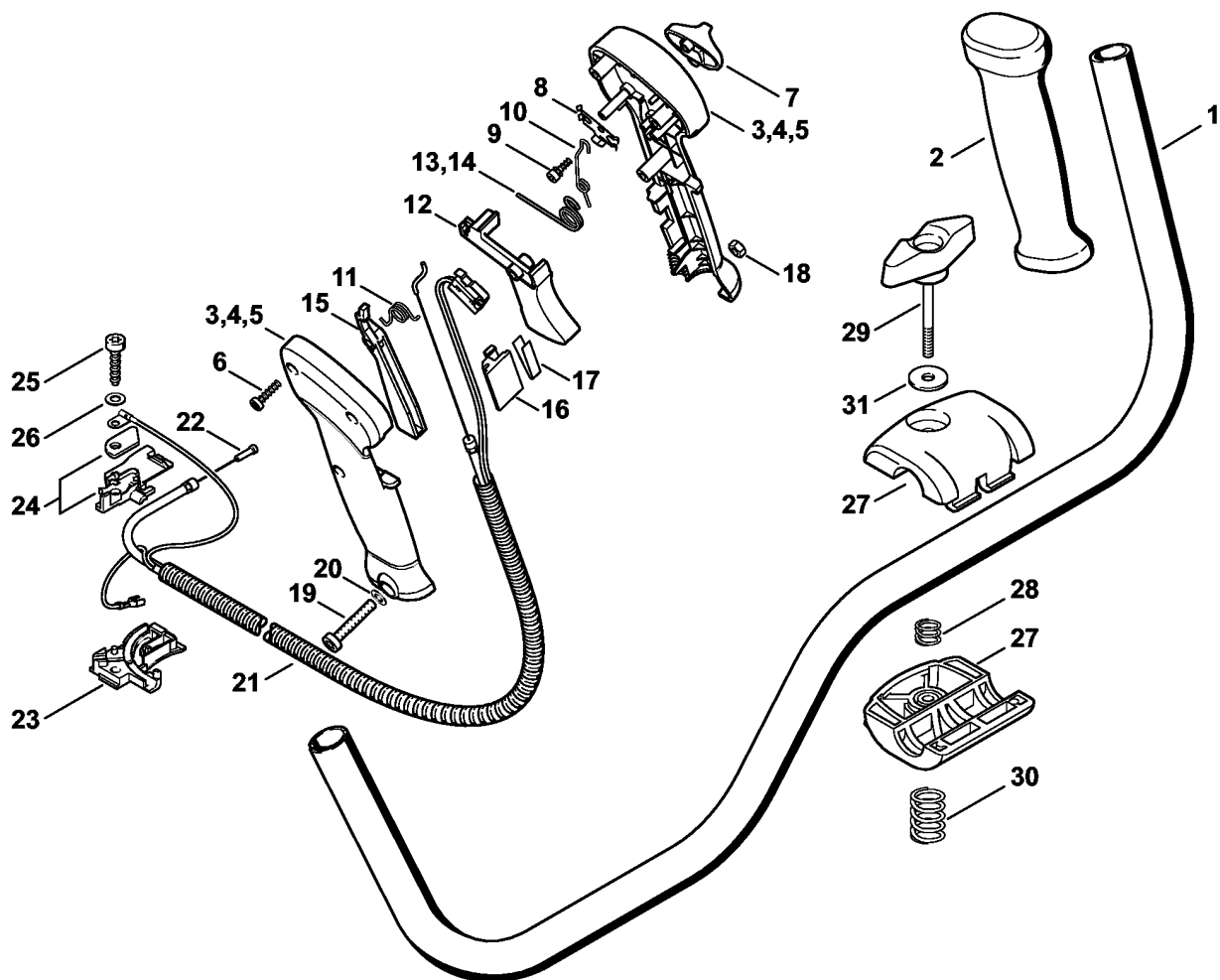
| Ссылка № | Код артикула | К-во | Наименование | Включая | До |
|----------|-----------------|------|---|---------|-----------|
| 34 | 9022 341 1010 | 1 | Винт с цилиндрической головкой IS-M5 x 18 | | |
| 35 | * 9291 021 0140 | 1 | Шайба 6,4 (1,2) | | 142780794 |
| 36 | * 9022 341 1350 | 1 | Винт с цилиндрической головкой IS-M6 x 25 (1,2) | | 142780794 |
| 37 | * 9214 320 0900 | 1 | Контргайка M6 (1,2) | | 142780794 |
| 38 | 4128 792 2400 | 2 | Кабеледержатель | | |



4134-GET-0006-A0

Трубчатая рукоятка с двумя ручками, Рукоятка управления

| Ссылка № | Код артикула | К-во | Наименование | Включая |
|----------|---------------|------|---|---------|
| 1 | 4134 790 1704 | 1 | Трубчатая рукоятка (1,2,3) | 2 |
| 2 | 4128 791 0300 | 1 | Ручка, левая (1,2,3) | |
| 3 | 4137 791 6800 | 1 | Зажимная деталь (1,2,3) | |
| 4 | 4130 791 0606 | 1 | Зажимная полусфера (1,2,3) | |
| 5 | 4137 791 0900 | 1 | Зажимная оболочка (1,2,3) | |
| 6 | 9022 341 1380 | 2 | Винт с цилиндрической головкой IS-M6 x 35 (1,2,3) | |
| 7 | 4134 790 4902 | 1 | Ручка с тросом управления дроссельной заслонкой (1,2,3) | 8 - 24 |
| 8 | 4134 791 0810 | 1 | Половина рукоятки, внутренняя (1,2,3) | |
| 9 | 4134 791 0800 | 1 | Половина рукоятки, наружная (1,2,3) | |
| 10 | 4128 182 1700 | 1 | Комбинированный шибер (1,2,3) | |
| 11 | 4128 182 4201 | 1 | Фиксаторная пружина (1,2,3) | |
| 12 | 4134 182 4501 | 1 | Витая изгибная пружина (1,2,3) | |
| 13 | 4128 182 6200 | 1 | Шпилька (1,2,3) | |
| 14 | 4134 442 1601 | 1 | Контактная пружина (1,2,3) | |
| 15 | 4134 182 0800 | 1 | Стопорный рычаг (1,2,3) | |
| 16 | 4134 182 4500 | 1 | Витая изгибная пружина (1,2,3) | |
| 17 | 4134 180 1500 | 1 | Рычаг управления дроссельной заслонкой (1,2,3) | 18 |
| 18 | 0000 953 0808 | 1 | Шпилька (1,2,3) | |
| 19 | 4134 182 2800 | 1 | Рычаг (1,2,3) | |
| 20 | 4144 182 4500 | 1 | Витая изгибная пружина (1,2,3) | |
| 21 | 4134 180 1113 | 1 | Трос управления дроссельной заслонкой (1,2,3) | |
| 22 | 9074 478 3025 | 3 | Винт с цилиндрической головкой IS-P4 x 16 (1,2,3) | |
| 23 | 9022 346 1069 | 1 | Винт с цилиндрической головкой IS-M5 x 30 (1,2,3) | |
| 24 | 9214 320 0700 | 1 | Контргайка M5 (1,2,3) | |
| 25 | 4134 182 2111 | 1 | Держатель (1,2,3) | |
| 26 | 4134 180 6705 | 1 | Держатель (1,2,3) | |
| 27 | 9075 478 4159 | 1 | Винт с цилиндрической головкой IS-D5 x 24 (1,2,3) | |
| 28 | 9291 021 0120 | 1 | Шайба 5,3 (1,2,3) | |



256ET061 AS

(1) FS 300, (2) FS 350, (3) FS 380

Трубчатая рукоятка - Рукоятка управления

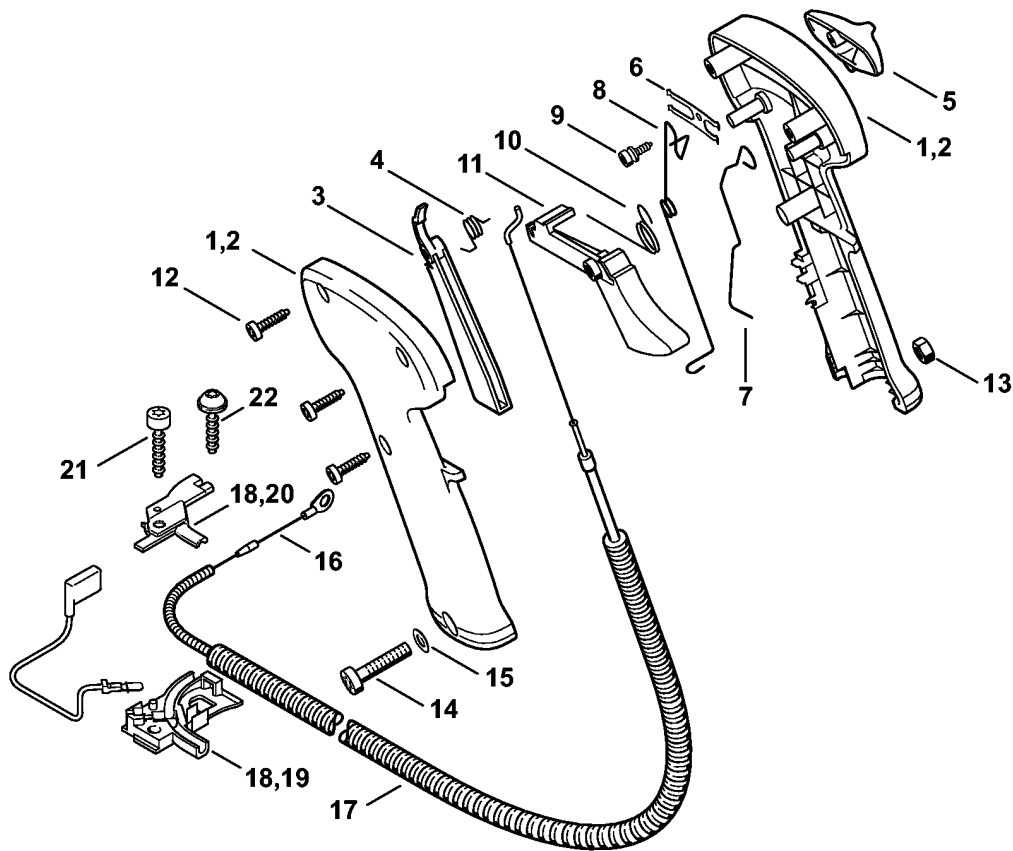
| Ссылка № | Код артикула | К-во | Наименование | Включая | Техническая информация |
|----------|-----------------|------|---|--------------------------|------------------------|
| 1 | 4128 790 1701 | 1 | Трубчатая рукоятка (1,2,3) | 2 | |
| 2 | 4128 791 0300 | 1 | Ручка, левая (1,2,3) | | |
| 3 | 4128 790 1309 | 1 | Рукоятка управления (1,2,3) | 5 - 13, 15 - 19 | |
| 4 | * 4134 790 1351 | 1 | Рукоятка управления (1,2) | 5 - 13, 15 - 19, 21 - 26 | 13.2004 |
| 5 | 4128 790 0304 | 1 | Ручка, правая (1,2,3) | 13 | |
| 6 | 9074 478 3025 | 3 | Винт с цилиндрической головкой IS-P4 x 16 (1,2,3) | | |
| 7 | 4128 182 1700 | 1 | Комбинированный шибер (1,2,3) | | |
| 8 | 4128 182 4201 | 1 | Фиксаторная пружина (1,2,3) | | |
| 9 | 4128 182 6200 | 1 | Шпилька (1,2,3) | | |
| 10 | 4128 182 4502 | 1 | Витая изгибная пружина (1,2,3) | | |
| 11 | 4128 182 4501 | 1 | Витая изгибная пружина (1,2,3) | | |
| 12 | 4128 182 1000 | 1 | Рычаг управления дроссельной заслонкой (1,2,3) | | |
| 13 | 4128 182 4504 | 1 | Витая изгибная пружина (1,2,3) | | |
| 14 | * 4128 182 4500 | 1 | Витая изгибная пружина (1,2) | | 37.2006 |
| 15 | 4128 182 0800 | 1 | Стопорный рычаг (1,2,3) | | |
| 16 | 4128 793 3000 | 1 | Заслонка (1,2,3) | | |
| 17 | 4128 791 3100 | 1 | Пружина (1,2,3) | | |
| 18 | 9214 320 0700 | 1 | Контргайка M5 (1,2,3) | | |
| 19 | 9022 346 1070 | 1 | Винт с цилиндрической головкой IS-M5 x 30 (1,2,3) | | |
| 20 | * 9291 021 0120 | 1 | Шайба 5,3 (1,2) | | |
| 21 | 4128 180 1112 | 1 | Трос управления дроссельной заслонкой (1,2,3) | 22 | |
| 22 | 4128 182 3203 | 1 | Трос управления дроссельной заслонкой (1,2,3) | | |
| 23 | 4134 182 2104 | 1 | Держатель, нижний (1,2,3) | | |
| 24 | 4134 180 6702 | 1 | Держатель (1,2,3) | | |
| 25 | 9075 478 4159 | 1 | Винт с цилиндрической головкой IS-D5 x 24 (1,2,3) | | |
| 26 | 9291 021 0120 | 1 | Шайба 5,3 (1,2,3) | | |

(1) FS 300, (2) FS 350, (3) FS 380

Трубчатая рукоятка - Рукоятка управления

| Ссылка № | Код артикула | К-во | Наименование | Включая | Техническая информация |
|----------|-----------------|------|---------------------------|---------|------------------------|
| 27 | 4128 790 4800 | 1 | Зажимная оболочка (1,2,3) | | |
| 28 | 0000 997 1304 | 1 | Нажимная пружина (1,2,3) | | |
| 29 | 4128 790 7501 | 1 | Винт с закруткой (1,2,3) | | |
| 30 | 0000 997 1701 | 1 | Нажимная пружина (1,2,3) | | |
| 31 | * 9291 021 0140 | 1 | Шайба 6,4 (1,2) | | |

Рукоятка управления



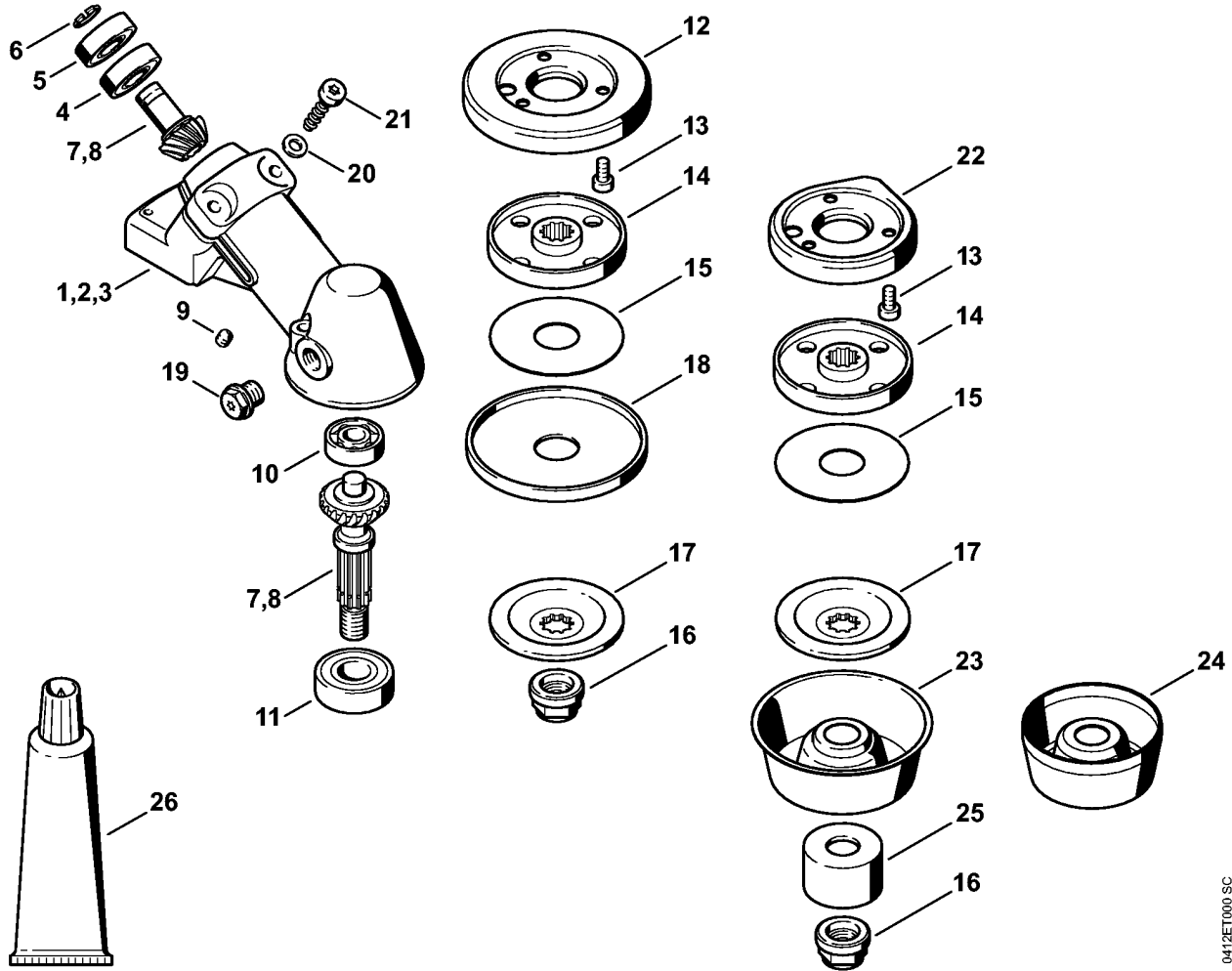
255ET062 AS

Рукоятка управления

| Ссылка № | Код артикула | К-во | Наименование | Включая | Техническая информация |
|----------|-----------------|------|---|---------|------------------------|
| 1 | * 4128 790 1300 | 1 | Рукоятка управления (1,2) | 2 - 14 | 9.2003 |
| 2 | * 4128 790 0300 | 1 | Ручка, правая (1,2) | | 9.2003 |
| 3 | * 4128 182 0800 | 1 | Стопорный рычаг (1,2) | | 9.2003 |
| 4 | * 4128 182 4501 | 1 | Витая изгибная пружина (1,2) | | 9.2003 |
| 5 | * 4128 182 1700 | 1 | Комбинированный шибер (1,2) | | 9.2003 |
| 6 | * 4128 182 4200 | 1 | Фиксаторная пружина (1,2) | | 9.2003 |
| 7 | * 4128 442 1605 | 1 | Контактная пружина (1,2) | | 9.2003 |
| 8 | * 4128 442 1600 | 1 | Контактная пружина (1,2) | | 9.2003 |
| 9 | * 4128 182 6200 | 1 | Шпилька (1,2) | | 9.2003 |
| 10 | * 4128 182 4500 | 1 | Витая изгибная пружина (1,2) | | 9.2003 |
| 11 | * 4128 182 1000 | 1 | Рычаг управления дроссельной заслонкой (1,2) | | 9.2003 |
| 12 | * 9074 478 3025 | 3 | Винт с цилиндрической головкой IS-P4 x 16 (1,2) | | 9.2003 |
| 13 | * 9214 320 0700 | 1 | Контргайка M5 (1,2) | | 9.2003 |
| 14 | * 9022 346 1070 | 1 | Винт с цилиндрической головкой IS-M5 x 30 (1,2) | | 9.2003 |
| 15 | * 9291 021 0120 | 1 | Шайба 5,3 (1,2) | | 9.2003 |
| 16 | * | 1 | Трос управления дроссельной заслонкой (D) (1,2) | 17 | 13.2004 9.2003 |
| 17 | * | 1 | Шланг 690 мм (D) (1,2) | | 9.2003 |
| | * 4203 711 7201 | 1 | Шланг 960 мм (A,B) (1,2) | | 9.2003 |
| 18 | * 4134 180 6700 | 1 | Держатель (1,2) | 19 - 21 | 9.2003 |
| 19 | * 4134 182 2105 | 1 | Держатель, нижний (1,2) | | 9.2003 |
| 20 | * 4134 180 6701 | 1 | Держатель (1,2) | | 9.2003 |
| 21 | * 9075 478 4159 | 1 | Винт с цилиндрической головкой IS-D5 x 24 (1,2) | | 9.2003 |
| 22 | * 0000 951 1100 | 1 | Винт IS-D5x20 (1,2) | | |

(1) FS 300, (2) FS 350, (3) FS 380

Передача

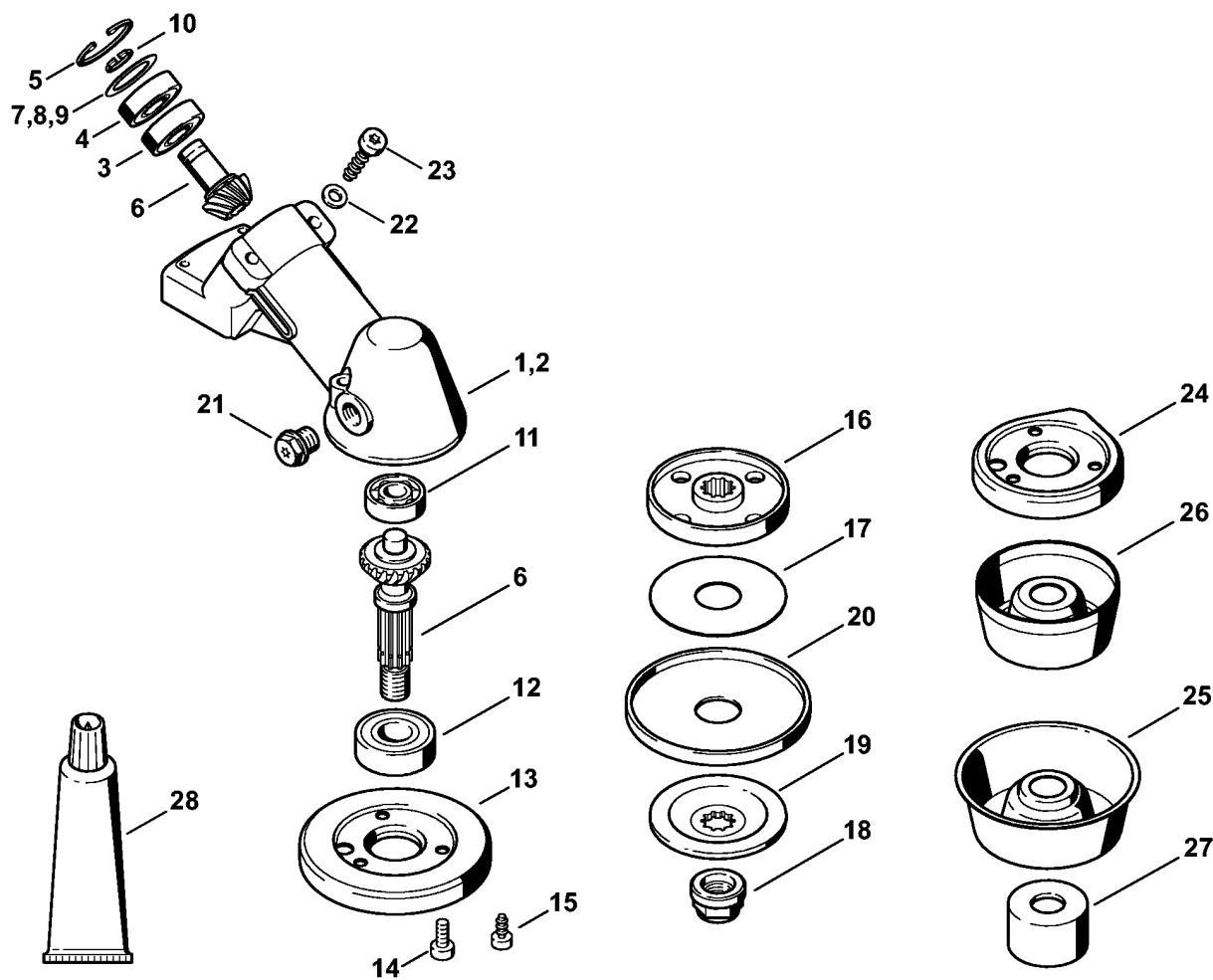


0412ET000 SC

Передача

| Ссылка № | Код артикула | К-во | Наименование | Включая |
|----------|---------------|------|---|---------------|
| 1 | 4128 640 0101 | 1 | Редуктор | 3 - 7, 9 - 22 |
| 2 | 4128 640 0106 | 1 | Редуктор Можно получить только в Бразилии | 3 - 6, 8 - 21 |
| 3 | 4128 641 0351 | 1 | Корпус передачи | 9, 13 |
| 4 | 9503 003 0210 | 1 | Радиальный шарикоподшипник 6001 | |
| 5 | 9503 003 5180 | 1 | Радиальный шарикоподшипник 6001-Z | |
| 6 | 9455 621 1130 | 1 | Пружинное стопорное кольцо 12 x 1 | |
| 7 | 4128 640 7302 | 1 | Набор шестерней | |
| 8 | 4128 640 7303 | 1 | Набор шестерней Можно получить только в Бразилии | |
| 9 | 0000 953 1001 | 1 | Шпилька М6 | |
| 10 | 9503 003 0102 | 1 | Радиальный шарикоподшипник 6000 | |
| 11 | 9503 003 7450 | 1 | Радиальный шарикоподшипник 6202-2RS | |
| 12 | 4128 717 2704 | 1 | Предохранительное кольцо | |
| 13 | 9022 399 0950 | 3 | Винт с цилиндрической головкой IS-M5 x 10 | |
| 14 | 4147 710 3800 | 1 | Нажимной диск | 15 |
| 15 | 4116 717 2800 | 1 | Предохранительная шайба, Ø 60 мм | |
| 16 | 4119 642 7600 | 1 | Стопорная гайка с буртиком M12 x 1,5 левая резьба | |
| 17 | 4128 713 1600 | 1 | Нажимная шайба | |
| 18 | 4119 717 2800 | 1 | Предохранительная шайба | |
| 19 | 4119 713 6500 | 1 | Резьбовая пробка | |
| 20 | 9291 021 0140 | 2 | Шайба 6,4 | |
| 21 | 9075 478 4712 | 2 | Винт с цилиндрической головкой IS-D6 x 28 | |
| 22 | 4128 717 2707 | 1 | Предохранительное кольцо | |
| 23 | 4119 713 3100 | 1 | Вращающийся диск | |
| 24 | 4116 713 3100 | 1 | Вращающийся диск | |
| 25 | 4116 717 2702 | 1 | Предохранительное кольцо (B) | |
| 26 | 0781 120 1117 | 1 | Трансмиссионная смазка 80 g (B) | |

Передача



255ET064 AS

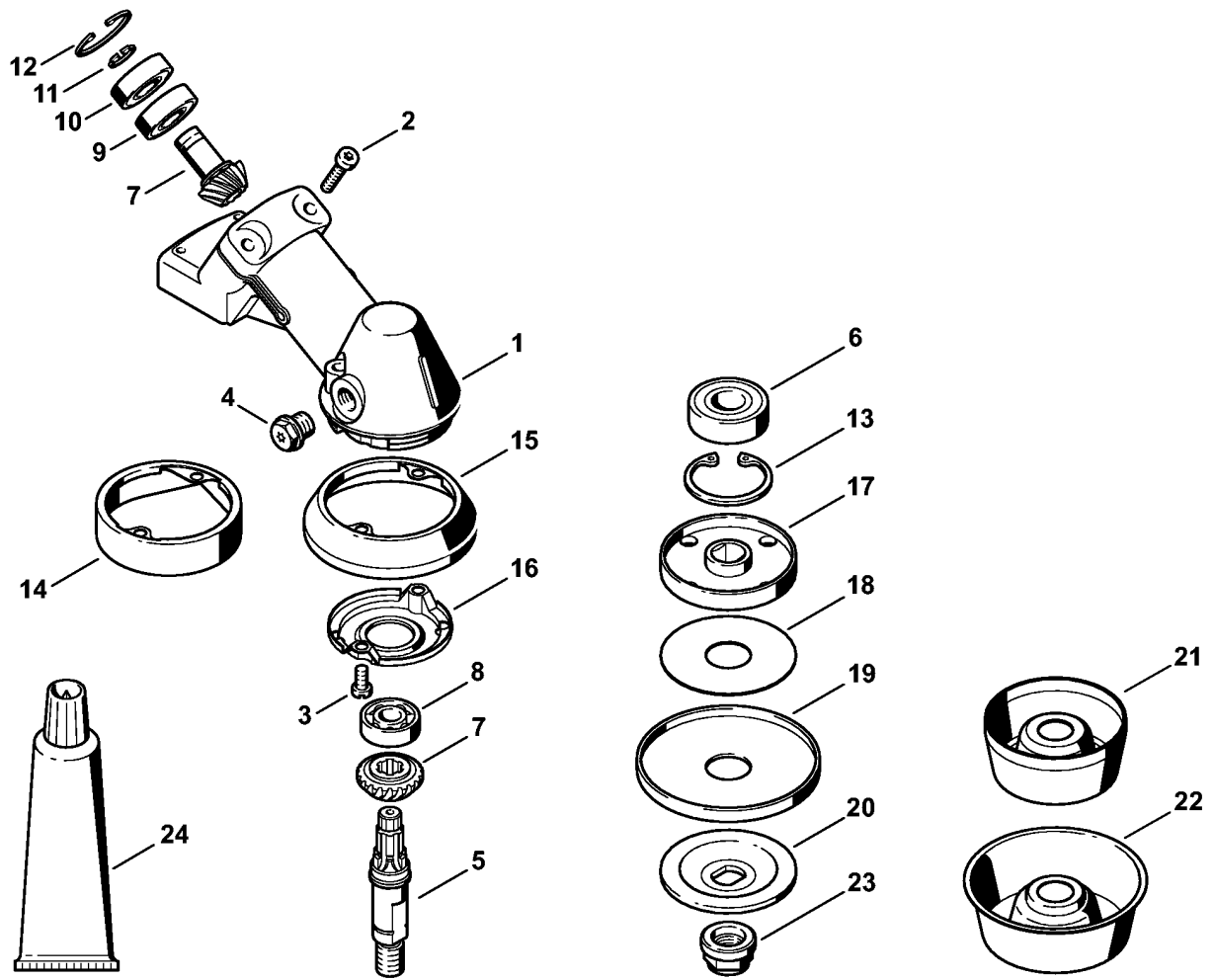
Передача

| Ссылка № | Код артикула | К-во | Наименование | Включая | До | Техническая информация |
|----------|-----------------|------|--|-----------------|-----------|------------------------|
| 1 | * 4128 640 0125 | 1 | Редуктор (1,2) | 2 - 14, 16 - 24 | | 5.2003 |
| 2 | * 4128 641 0350 | 1 | Корпус передачи (1,2) | 14 | | 5.2003 |
| 3 | * 9503 003 0210 | 1 | Радиальный шарикоподшипник 6001 (1,2) | | | 5.2003 |
| 4 | * 9503 003 5180 | 1 | Радиальный шарикоподшипник 6001-Z (1,2) | | | 5.2003 |
| 5 | * 9456 621 3100 | 1 | Пружинное стопорное кольцо 28 x 1,2 (1,2) | | | 5.2003 |
| 6 | * 4128 640 7301 | 1 | Набор шестерней (1,2) | | | 5.2003 |
| 7 | * 9296 021 1681 | 1 | Шайба 20 x 28 x 0,1 (Количество штук по потребности) (1,2) | | | 5.2003 |
| 8 | * 9296 021 1685 | 1 | Шайба 20 x 28 x 0,2 (Количество штук по потребности) (1,2) | | | 5.2003 |
| 9 | * 9296 021 1687 | 1 | Шайба 20 x 28 x 0,3 (Количество штук по потребности) (1,2) | | | 5.2003 |
| 10 | * 9455 621 1130 | 1 | Пружинное стопорное кольцо 12 x 1 (1,2) | | | 5.2003 |
| 11 | * 9503 003 0102 | 1 | Радиальный шарикоподшипник 6000 (1,2) | | | 5.2003 |
| 12 | * 9503 003 7450 | 1 | Радиальный шарикоподшипник 6202-2RS (1,2) | | | 5.2003 |
| 13 | * 4128 717 2701 | 1 | Предохранительное кольцо (1,2) | | | 5.2003 |
| 14 | * 9022 399 0950 | 3 | Винт с цилиндрической головкой IS-M5 x 10 (1,2) | | | 5.2003 |
| 15 | * 9075 478 4095 | 3 | Винт с цилиндрической головкой IS-D5 x 12 (1,2) | | 146095823 | |
| 16 | * 4147 710 3800 | 1 | Нажимной диск (1,2) | 17 | | 5.2003 |
| 17 | * 4116 717 2800 | 1 | Предохранительная шайба, Ø 60 мм (1,2) | | | 5.2003 |

(1) FS 300, (2) FS 350, (3) FS 380

Передача

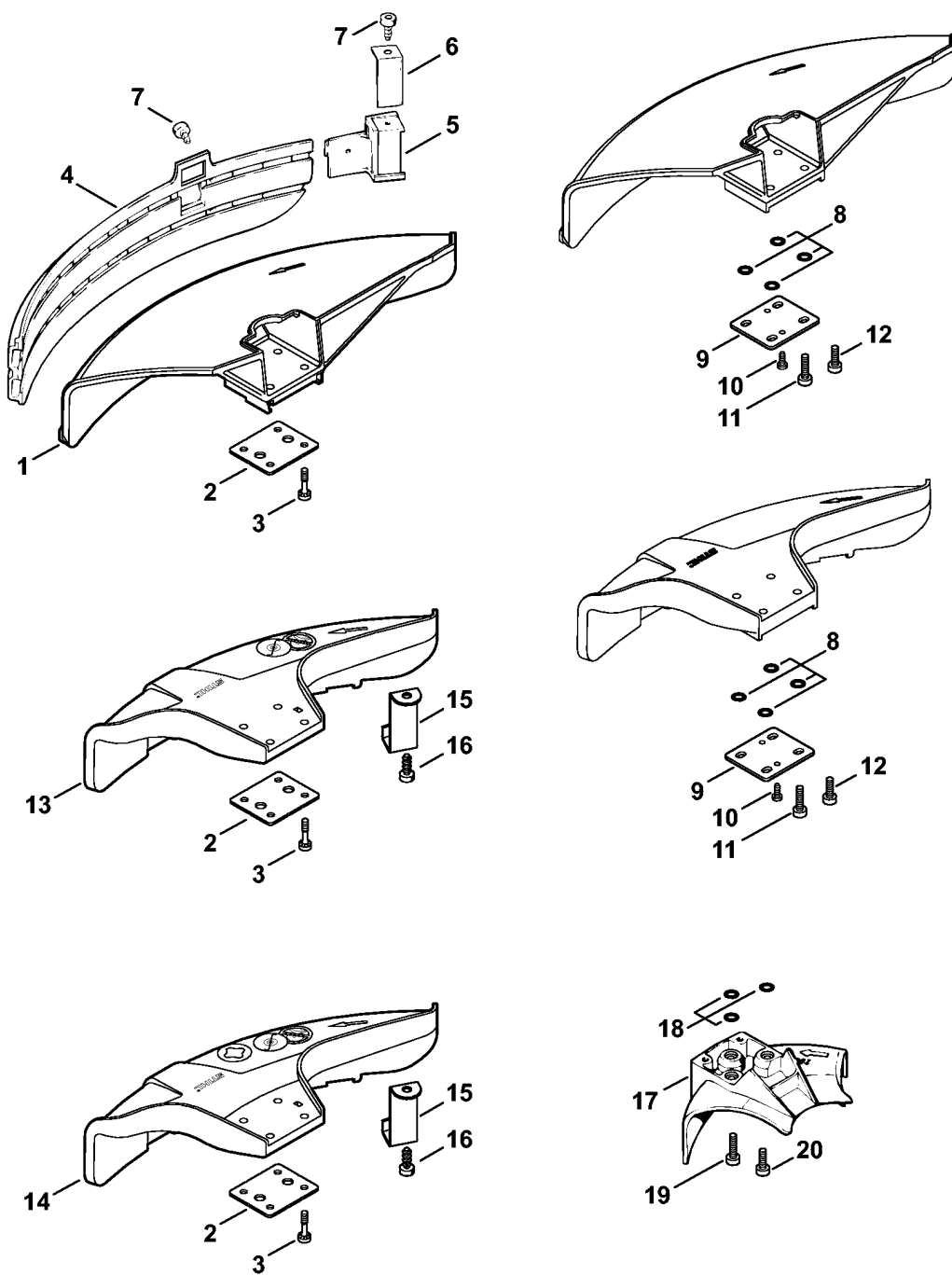
| Ссылка № | Код артикула | К-во | Наименование | Включая | До | Техническая информация |
|----------|-----------------|------|---|---------|----|------------------------|
| 18 | * 4119 642 7600 | 1 | Стопорная гайка с буртиком M12 x 1,5 левая резьба (1,2) | | | 5.2003 |
| 19 | * 4128 713 1600 | 1 | Нажимная шайба (1,2) | | | 5.2003 |
| 20 | * 4119 717 2800 | 1 | Предохранительная шайба (1,2) | | | 5.2003 |
| 21 | * 4119 713 6500 | 1 | Резьбовая пробка (1,2) | | | 5.2003 |
| 22 | * 9291 021 0140 | 2 | Шайба 6,4 (1,2) | | | 5.2003 |
| 23 | * 9075 478 4712 | 2 | Винт с цилиндрической головкой IS-D6 x 28 (1,2) | | | 5.2003 |
| 24 | * 4128 717 2706 | 1 | Предохранительное кольцо (1,2) | | | 5.2003 |
| 25 | * 4119 713 3100 | 1 | Вращающийся диск (1,2) | | | 5.2003 |
| 26 | * 4116 713 3100 | 1 | Вращающийся диск (1,2) | | | 5.2003 |
| 27 | * 4116 717 2702 | 1 | Предохранительное кольцо (B) (1,2) | | | 5.2003 |
| 28 | * 0781 120 1117 | 1 | Трансмиссионная смазка 80 г (B) (1,2) | | | 5.2003 |

Передача

255ET065 AS

Передача

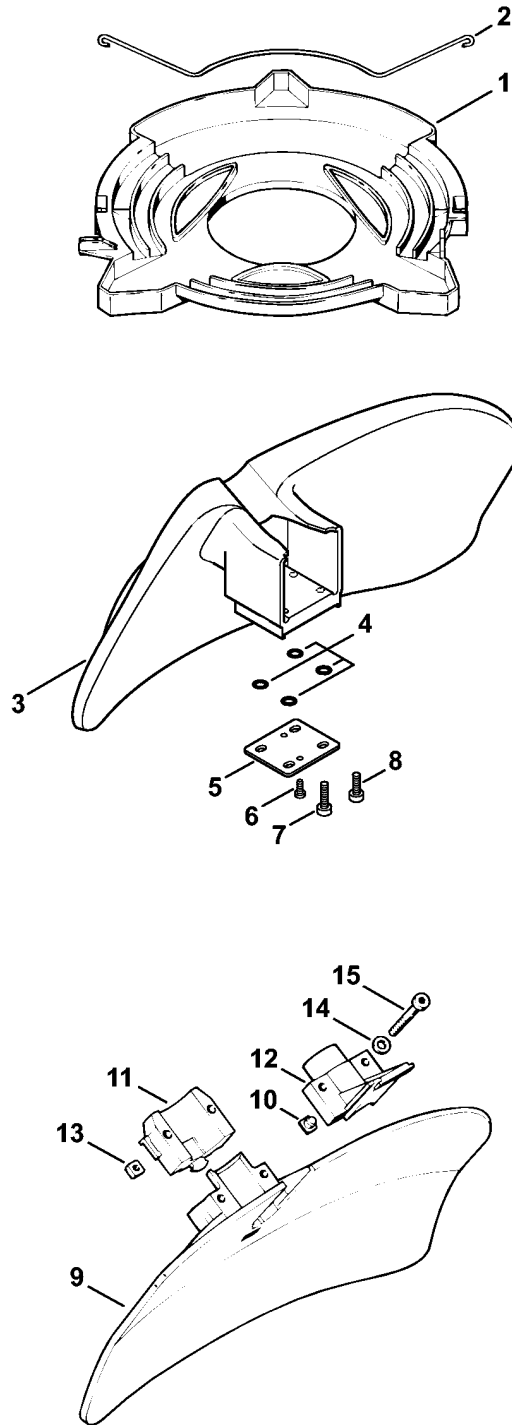
| Ссылка № | Код артикула | К-во | Наименование | Включая | До |
|----------|-----------------|------|---|---------|-----------|
| 1 | * 4119 640 0501 | 1 | Корпус передачи (1,2) | 2, 3 | 139373453 |
| 2 | * 9022 371 1050 | 2 | Винт с цилиндрической головкой IS-M5 x 25 (1,2) | | 139373453 |
| 3 | * 9022 313 0930 | 2 | Винт с цилиндрической головкой IS M5 x 8 (1,2) | | 139373453 |
| 4 | * 4119 713 6500 | 1 | Резьбовая пробка (1,2) | | 139373453 |
| 5 | * 4119 642 0601 | 1 | Ведомый вал (1,2) | | 139373453 |
| 6 | * 9503 003 7450 | 1 | Радиальный шарикоподшипник 6202-2RS (1,2) | | 139373453 |
| 7 | * 4119 640 7300 | 1 | Набор шестерней (1,2) | | 139373453 |
| 8 | * 9503 003 0102 | 1 | Радиальный шарикоподшипник 6000 (1,2) | | 139373453 |
| 9 | * 9503 003 0210 | 1 | Радиальный шарикоподшипник 6001 (1,2) | | 139373453 |
| 10 | * 9503 003 5180 | 1 | Радиальный шарикоподшипник 6001-Z (1,2) | | 139373453 |
| 11 | * 9455 621 1130 | 1 | Пружинное стопорное кольцо 12 x 1 (1,2) | | 139373453 |
| 12 | * 9456 621 3100 | 1 | Пружинное стопорное кольцо 28 x 1,2 (1,2) | | 139373453 |
| 13 | * 9456 621 3860 | 1 | Пружинное стопорное кольцо 35 x 1,5 (1,2) | | 139373453 |
| 14 | * 4119 717 2807 | 1 | Предохранительное кольцо (1,2) | | 139373453 |
| 15 | * 4119 717 2806 | 1 | Предохранительное кольцо (1,2) | | 139373453 |
| 16 | * 4119 717 3100 | 1 | Защитный щиток (1,2) | | 139373453 |
| 17 | * 4116 710 3800 | 1 | Нажимной диск Ø 60 мм (1,2) | 18 | 139373453 |
| 18 | * 4116 717 2800 | 1 | Предохранительная шайба, Ø 60 мм (1,2) | | 139373453 |
| 19 | * 4119 717 2800 | 1 | Предохранительная шайба (1,2) | | 139373453 |
| 20 | * 4116 713 1600 | 1 | Нажимная шайба, Ø 60 мм (1,2) | | 139373453 |
| 21 | * 4116 713 3100 | 1 | Вращающийся диск (1,2) | | 139373453 |
| 22 | * 4119 713 3100 | 1 | Вращающийся диск (1,2) | | 139373453 |
| 23 | * 4119 642 7600 | 1 | Стопорная гайка с буртиком M12 x 1,5 левая резьба (1,2) | | 139373453 |
| 24 | * 0781 120 1117 | 1 | Трансмиссионная смазка 80 г (B) (1,2) | | 139373453 |



(1) FS 300, (2) FS 350, (3) FS 380

Защитное приспособление

| Ссылка № | Код артикула | К-во | Наименование | Включая |
|----------|-----------------|------|--|--------------|
| | 4119 007 1027 | 1 | Комплект - Защитное приспособление | 1 - 7 |
| 1 | 4119 710 8103 | 1 | Защитное приспособление | 2 - 3 |
| 2 | 0000 716 3101 | 1 | Подкладка | |
| 3 | 9022 373 1025 | 4 | Винт с цилиндрической головкой IS M5 x 23 | |
| 4 | 4119 716 3203 | 1 | Фартук | |
| 5 | 4119 710 6000 | 1 | Нож для разрезки на мерные длины | 6, 7 |
| 6 | 4118 713 4105 | 1 | Нож для разрезки на мерные длины | |
| 7 | 9074 478 4125 | 2 | Винт с цилиндрической головкой IS-5 x 14 | |
| 8 | * 0000 007 1300 | 1 | Набор круглых уплотняющих колец N 4 x 2-EPDM70 (1,2) | |
| 9 | * 0000 716 3100 | 1 | Подкладка (1,2) | |
| 10 | * 9074 478 2970 | 2 | Винт с цилиндрической головкой IS-P4 x 10 (1,2) | |
| 11 | * 9022 371 1020 | 4 | Винт с цилиндрической головкой IS-M5 x 20 (1,2) | |
| 12 | * 9022 341 0980 | 4 | Винт с цилиндрической головкой IS-M5 x 16 (1,2) | |
| 13 | 4133 007 1007 | 1 | Комплект - Защитное приспособление | 2, 3, 15, 16 |
| 14 | 4133 007 1008 | 1 | Комплект - Защитное приспособление AUS, NZ | 2, 3, 15, 16 |
| 15 | 4133 713 4110 | 1 | Нож для разрезки на мерные длины | |
| 16 | 9074 478 4405 | 1 | Винт с цилиндрической головкой IS-P6 x 14 | |
| 17 | 4117 710 8200 | 1 | Упор, Ø 200 мм | 18, 19 |
| 18 | 0000 007 1300 | 1 | Набор круглых уплотняющих колец N 4 x 2-EPDM70 | |
| 19 | 9022 371 1020 | 3 | Винт с цилиндрической головкой IS-M5 x 20 | |
| 20 | * 9022 341 0980 | 3 | Винт с цилиндрической головкой IS-M5 x 16 (1,2) | |

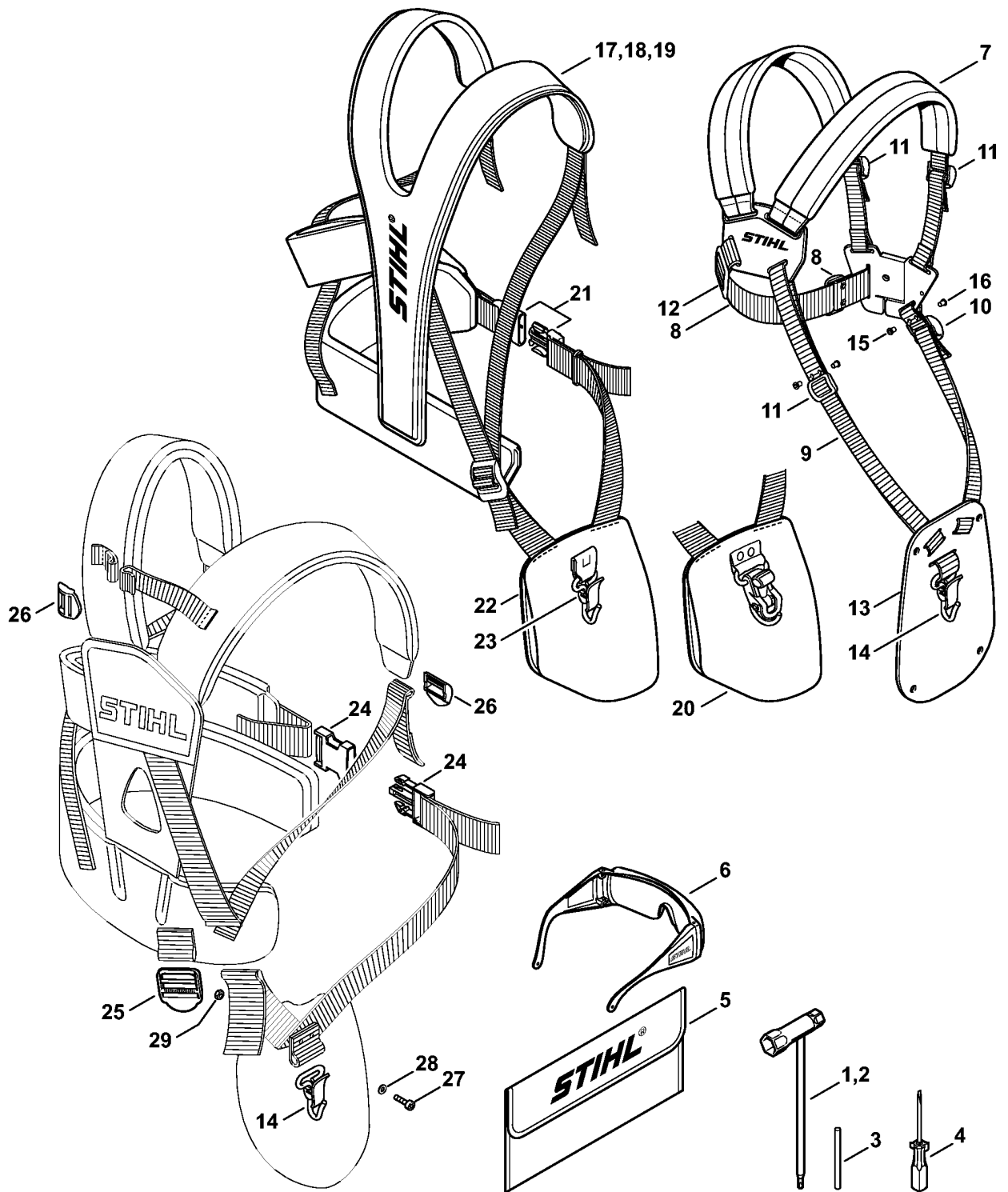


255ET056 AS

Защитное приспособление при транспортировке - Защита ножа

| Ссылка № | Код артикула | К-во | Наименование | Включая |
|----------|-----------------|------|---|---------|
| 1 | 4116 790 3901 | 1 | Защитное приспособление при транспортировке Ø 350 | 2 |
| 2 | 4116 792 4300 | 1 | Скоба крепления | |
| 3 | 4128 007 1007 | 1 | Комплект - Защитное приспособление (B) | 4 - 7 |
| 4 | 0000 007 1300 | 1 | Набор круглых уплотняющих колец N 4 x 2-EPDM70 (B) | |
| 5 | 0000 716 3100 | 1 | Подкладка (B) | |
| 6 | 9074 478 2970 | 2 | Винт с цилиндрической головкой IS-P4 x 10 (B) | |
| 7 | 9022 371 1020 | 4 | Винт с цилиндрической головкой IS-M5 x 20 (B) | |
| 8 | * 9022 341 0980 | 4 | Винт с цилиндрической головкой IS-M5 x 16 (B) (1,2) | |
| 9 | * 4119 710 8105 | 1 | Защитное приспособление (B,C) (1,2) | 10 - 15 |
| 10 | * 4119 711 2100 | 1 | Пробка (B) (1,2) | |
| 11 | * 4119 716 6400 | 1 | Нажимная деталь (B,C) (1,2) | |
| 12 | * 4119 716 6500 | 1 | Зажимная деталь (B) (1,2) | |
| 13 | * 9222 068 0900 | 2 | Квадратная гайка M6 (B) (1,2) | |
| 14 | * 9291 021 0140 | 2 | Шайба 6,4 (B) (1,2) | |
| 15 | * 9022 341 1420 | 2 | Винт с цилиндрической головкой IS-M6 x 45 (B) (1,2) | |

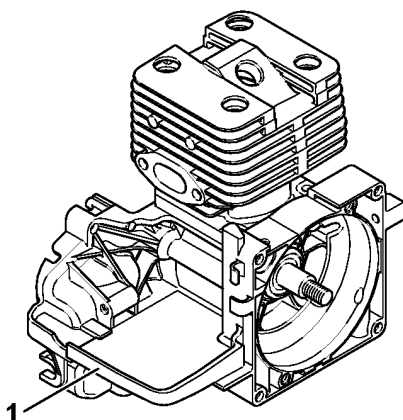
Инструмент - Двухплечевой ремень



4134-GET-0076-A0

Инструмент - Двухплечевой ремень

| Ссылка № | Код артикула | К-во | Наименование | Включая |
|----------|-----------------|------|--|---------|
| 1 | 4116 890 1400 | 1 | Комплект - Инструмент | 2 - 4 |
| 2 | 4128 890 3400 | 1 | Комбинированный гаечный ключ | |
| 3 | 4130 893 7800 | 1 | Сменная оправка | |
| 4 | 5910 890 2300 | 1 | | |
| 5 | 0000 891 0810 | 1 | Инструментальная сумка (B) | |
| 6 | 0000 884 0307 | 1 | Защитные очки | |
| 7 | 4119 710 9001 | 1 | Двухплечевой ремень | 8 - 14 |
| 8 | | 1 | Ремень 38 x 780 мм (D) | |
| | 0000 930 2242 | 1 | Ремённая лента 38 мм x 5 м (A,B) | |
| 9 | | 1 | Ремень 25 мм x 1,18 м (D) | |
| | 0000 930 2241 | 1 | Ремённая лента 25 мм x 10 м (A,B) | |
| 10 | 4203 792 7200 | 3 | Зажимный шибер | |
| 11 | 4119 718 6300 | 1 | Пряжка | |
| 12 | 4119 718 6310 | 2 | Пряжка | |
| 13 | 4119 718 7400 | 1 | Предохранительная пластина | |
| 14 | 4147 710 6900 | 1 | Карабинный крючок | |
| 15 | 9408 021 4530 | 1 | Заклёпочный элемент 4 x 8 x 6 (Количество штук по потребности) | |
| 16 | 9409 021 4420 | 1 | Головная деталь 4 x 8 (Количество штук по потребности) | |
| 17 | 4147 710 9002 | 1 | Универсальный ремень ADVANCE (B) | 21 - 23 |
| 18 | 4147 710 9004 | 1 | Универсальный ремень ADVANCE XXL (B) | 21 - 23 |
| 19 | 4147 710 9014 | 1 | Универсальный ремень ADVANCE PLUS (B) | 20, 21 |
| 20 | 4147 740 2502 | 1 | Прилегающая мягкая накладка (B) | |
| 21 | 4134 710 6401 | 1 | Замок (B) | |
| 22 | 4147 740 2500 | 1 | Прилегающая мягкая накладка (B) | |
| 23 | 4147 710 6900 | 1 | Карабинный крючок (B) | |
| 24 | * 4134 710 6401 | 1 | Замок (B) (1,2) | |
| 25 | * 4134 718 6300 | 1 | Пряжка (B) (1,2) | |
| 26 | * 4203 792 7200 | 3 | Зажимный шибер (B) (1,2) | |
| 27 | * 9022 313 0680 | 2 | Винт с цилиндрической головкой IS M4 x 16 (B) (1,2) | |
| 28 | * 9307 021 0100 | 2 | Шайба 4,3 (B) (1,2) | |
| 29 | * 9214 320 0600 | 2 | Контргайка M4 (B) (1,2) | |



250ET071 SC

Заводской номер агрегата

| Ссылка № | К-во | Наименование |
|----------|------|--------------------------|
| 1 | 1 | Положение агрегата номер |
