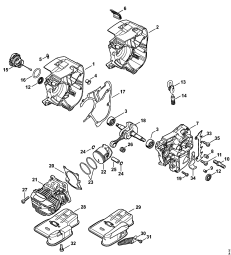


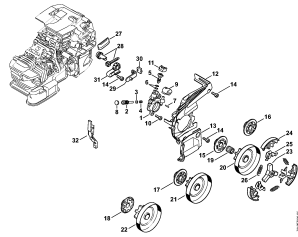
02-2017-CZ-PL-RUS

Содержание

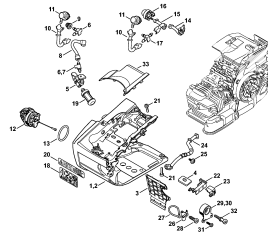
| | |
|---|----|
| MS 201 T, MS 201 TC | 4 |
| Картер - Цилиндр - Шумоглушитель | 7 |
| Масляный насос - Муфта | 10 |
| Корпус топливного бака | 12 |
| Крышка цепной звёздочки - Приспособление для защиты рук | 14 |
| Система зажигания | 16 |
| Пусковое устройство | 18 |
| Пусковое устройство ErgoStart | 20 |
| Корпус рукоятки - Трубчатая рукоятка | 22 |
| Корпус рукоятки - Трубчатая рукоятка M-Tronic | 24 |
| Воздушный фильтр, Крышка коробки карбюратора | 26 |
| Воздушный фильтр, Крышка коробки карбюратора M-Tronic | 28 |
| Карбюратор C1Q-S280, C1Q-S283 | 30 |
| Карбюратор C1Q-S281, C1Q-S284 | 33 |
| Карбюратор C1Q-S274 | 36 |
| Карбюратор C1Q-S250, C1Q-S248, C1Q-S214, C1Q-S188 | 38 |
| Карбюратор C1Q-S251, C1Q-S249, C1Q-S215, C1Q-S189 | 41 |
| Инструмент - Специальные принадлежности | 44 |
| Заводской номер агрегата | 46 |
| Момент затяжки | 48 |
| Момент затяжки | 50 |



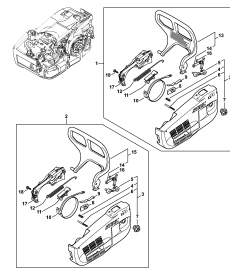
Картер - Цилиндр - Шумоглушитель



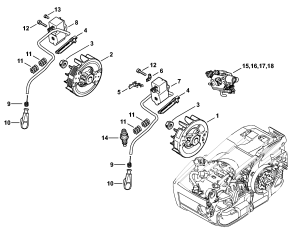
Масляный насос - Муфта



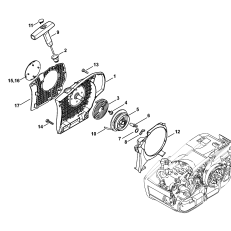
Корпус топливного бака



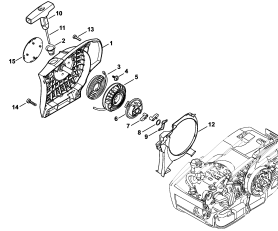
Крышка цепной звёздочки - Приспособление для защиты рук



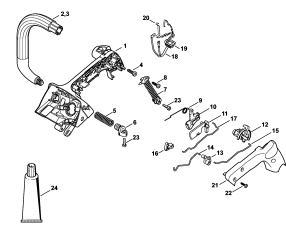
Система зажигания



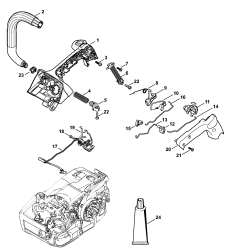
Пусковое устройство



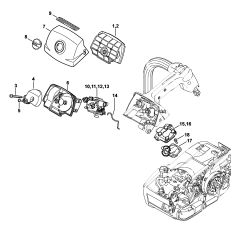
Пусковое устройство ErgoStart



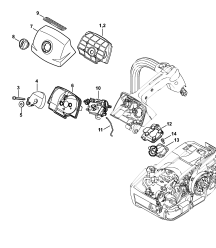
Корпус рукоятки - Трубчатая рукоятка



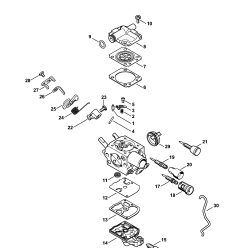
Корпус рукоятки - Трубчатая рукоятка M-Tronic



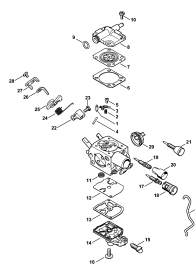
Воздушный фильтр, Крышка коробки карбюратора



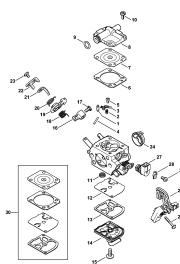
Воздушный фильтр, Крышка коробки карбюратора M-Tronic



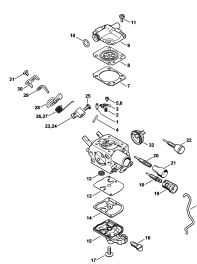
Карбюратор C1Q-S280, C1Q-S283



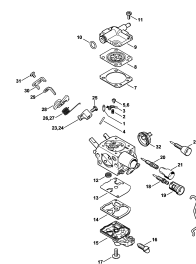
Карбюратор C1Q-S281, C1Q-S284



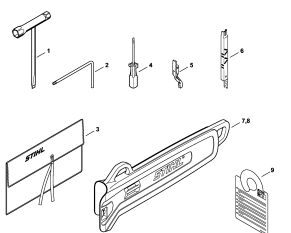
Карбюратор C1Q-S274



Карбюратор C1Q-S250, C1Q-S248, C1Q-S214, C1Q-S188



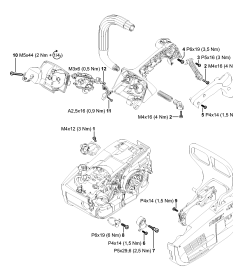
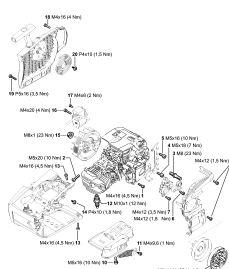
Карбюратор C1Q-S251, C1Q-S249, C1Q-S215, C1Q-S189



Инструмент -



Заводской номер



(1) MS 201 T, (2) MS 201 T-Z, (3) MS 201 TC-E, (4) MS 201 TC-M, (5) MS 201 TC-M Z

Специальные
принадлежности

агрегата

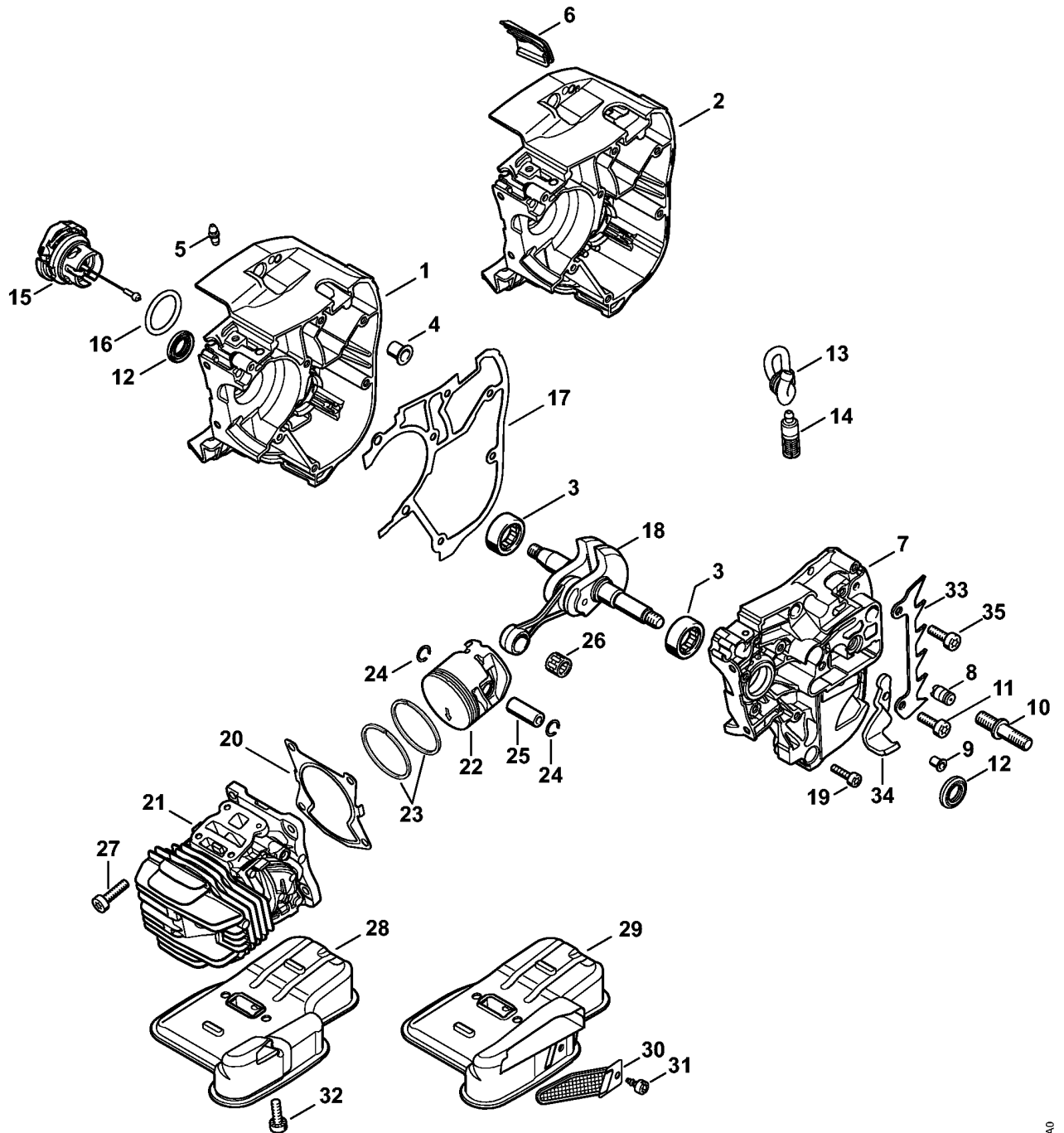
Момент затяжки

Момент затяжки

MS 201 T, MS 201 TC

| Наименование |
|---|
| Картер - Цилиндр - Шумоглушитель |
| Масляный насос - Муфта |
| Корпус топливного бака |
| Крышка цепной звёздочки - Приспособление для защиты рук |
| Система зажигания |
| Пусковое устройство |
| Пусковое устройство ErgoStart |
| Корпус рукоятки - Трубчатая рукоятка |
| Корпус рукоятки - Трубчатая рукоятка M-Tronic |
| Воздушный фильтр, Крышка коробки карбюратора |
| Воздушный фильтр, Крышка коробки карбюратора M-Tronic |
| Карбюратор C1Q-S280, C1Q-S283 |
| Карбюратор C1Q-S281, C1Q-S284 |
| Карбюратор C1Q-S274 |
| Карбюратор C1Q-S250, C1Q-S248, C1Q-S214, C1Q-S188 |
| Карбюратор C1Q-S251, C1Q-S249, C1Q-S215, C1Q-S189 |
| Инструмент - Специальные принадлежности |
| Заводской номер агрегата |
| Момент затяжки |
| Момент затяжки |

Картер - Цилиндр - Шумоглушитель



1145-GET-0004-A0

(1) MS 201 T, (2) MS 201 T-Z, (3) MS 201 TC-E, (4) MS 201 TC-M, (5) MS 201 TC-M Z

Картер - Цилиндр - Шумоглушитель

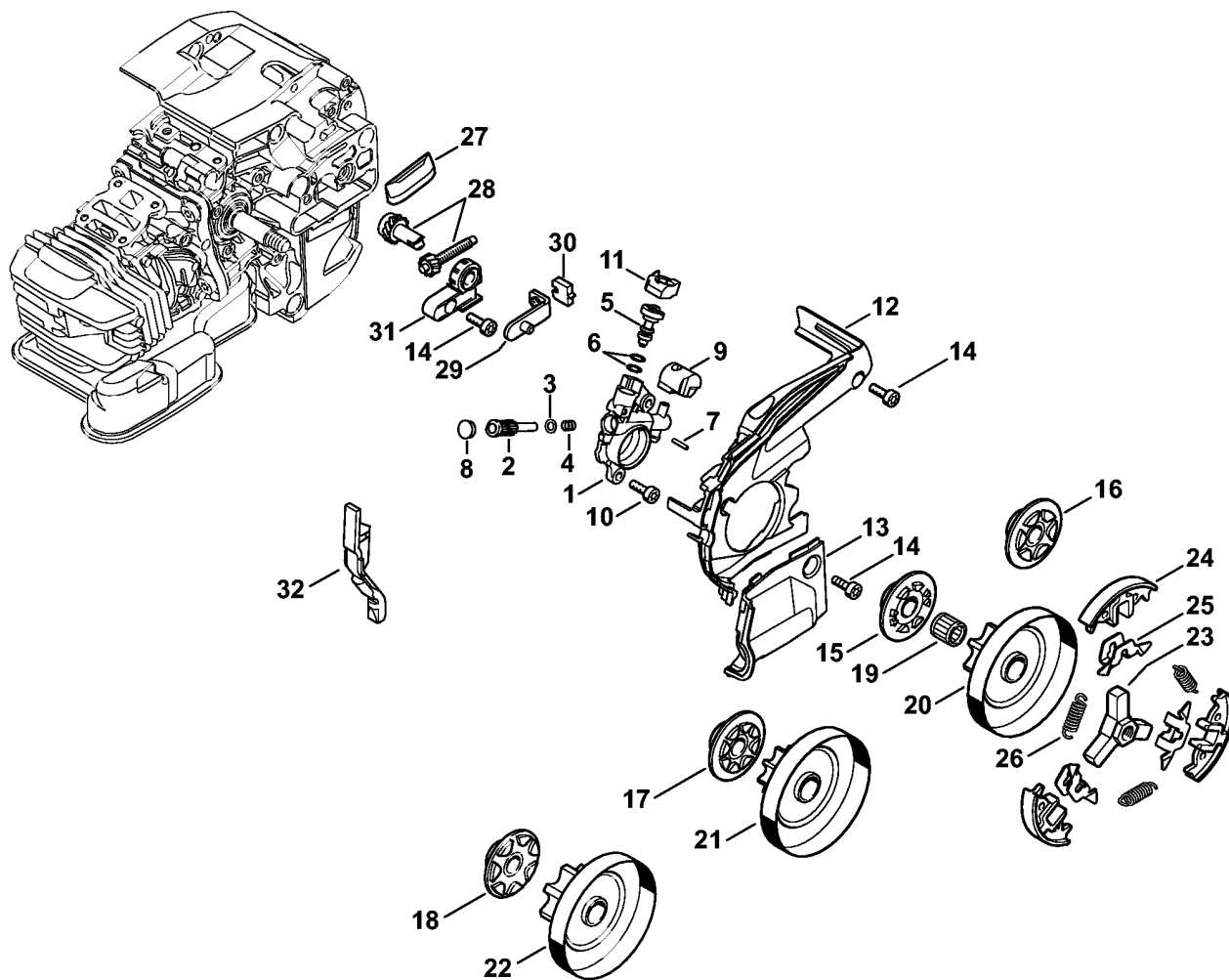
| Ссылка № | Код артикула | К-во | Наименование | Включая | Техническая информация |
|----------|---------------|------|--|-----------|------------------------|
| 1 | 1145 020 2602 | 1 | Половина картера - Сторона вентилятора (1,2,3) | 3 - 5, 12 | |
| 2 | 1145 020 2603 | 1 | Половина картера - Сторона вентилятора (4,5) | 3 - 5, 12 | |
| 3 | 9531 003 0105 | 2 | Роликовая втулка 12 x 24,5 x 8,8 | | |
| 4 | 1129 792 5500 | 1 | Втулка | | |
| 5 | 0000 988 5218 | 1 | Патрубок | | |
| 6 | 1145 021 1701 | 1 | Защитное прикрытие (4,5) | | |
| 7 | 1145 020 2902 | 1 | Половина картера | 3, 8 - 12 | |
| 8 | 1128 640 9100 | 1 | Клапан | | |
| 9 | 9416 868 5631 | 1 | Полая заклёпка 5,5 x 0,5 x 6,8 | | |
| 10 | 1143 664 2400 | 1 | Шпилька М8 | | |
| 11 | 1143 664 2402 | 1 | Шпилька М5 | | |
| 12 | 9640 003 1180 | 2 | Сальник 12 x 20 x 4 | | |
| 13 | 1129 647 9400 | 1 | Шланг | | |
| 14 | 1123 640 3800 | 1 | Всасывающая головка | | |
| 15 | 0000 350 0536 | 1 | Запорное устройство топливного бака | 16 | |
| 16 | 9645 948 2470 | 1 | Круглое уплотнительное кольцо 23 x 3 | | |
| 17 | 1145 029 0500 | 1 | Уплотнение | | |
| 18 | 1145 030 0400 | 1 | Коленчатый вал | | 25.2005 |
| 19 | 9022 313 0680 | 7 | Винт с цилиндрической головкой IS M4 x 16 | | |
| 20 | 1145 029 2302 | 1 | Уплотнение цилиндра | | |
| 21 | 1145 020 1200 | 1 | Цилиндр с поршнем, Ø 40 мм | 22 - 25 | |
| 22 | 1145 030 2001 | 1 | Поршень, Ø 40 мм | 23 - 25 | |
| 23 | 4147 034 3003 | 2 | Компрессионное поршневое кольцо, Ø 40 x 1,2 мм | | |
| 24 | 9463 650 0900 | 2 | Пружинное стопорное кольцо 9 x 0,8 | | |
| 25 | 1145 034 1501 | 1 | Поршневой палец 9x5,6x23 | | |
| 26 | 9512 003 2032 | 1 | Комплект игольчатых роликов 9 x 12 x 10 | | |
| 27 | 9022 371 1020 | 4 | Винт с цилиндрической головкой IS-M5 x 20 | | |
| 28 | 1145 140 0601 | 1 | Шумоглушитель (1,3,4) | | |
| 29 | 1145 140 0602 | 1 | Шумоглушитель USA, CDN (2,5) | 30, 31 | |

(1) MS 201 T, (2) MS 201 T-Z, (3) MS 201 TC-E, (4) MS 201 TC-M, (5) MS 201 TC-M Z

Картер - Цилиндр - Шумоглушитель

| Ссылка № | Код артикула | К-во | Наименование | Включая | Техническая информация |
|----------|---------------|------|---|------------|------------------------|
| 30 | 1145 140 8100 | 1 | Защитный экран от искр USA, CDN (2,5) | | |
| 31 | 9039 475 0656 | 1 | Самонарезающий винт М4 x 9,6 USA, CDN (2,5) | | |
| 32 | 9022 341 0983 | 2 | Винт с цилиндрической головкой IS-M5 x 16 | | |
| 33 | 1129 664 0500 | 1 | Зубчатый упор | | |
| 34 | 1145 656 7700 | 1 | Цепной улавливатель | | |
| 35 | 9022 341 0980 | 2 | Винт с цилиндрической головкой IS-M5 x 16 | | |
| | 1145 007 1601 | 1 | Набор уплотнений | 12, 17, 20 | |

Масляный насос - Муфта



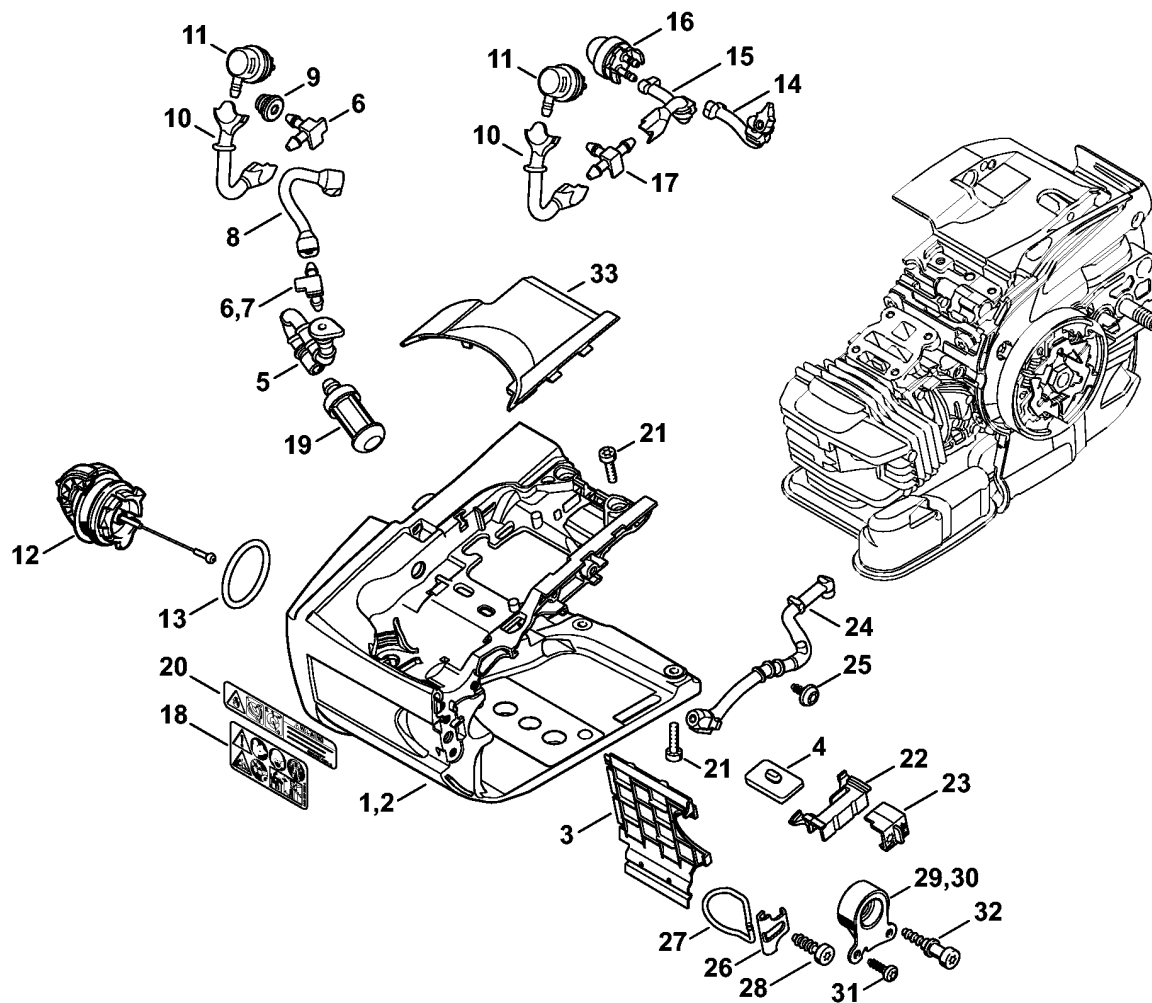
7012ET030 SC

Масляный насос - Муфта

| Ссылка № | Код артикула | К-во | Наименование | Включая |
|----------|---------------|------|--|------------|
| 1 | 1145 640 3200 | 1 | Масляный насос | 2 - 9 |
| 2 | 1129 647 0600 | 1 | Поршень насоса | |
| 3 | 0000 958 0407 | 1 | Шайба | |
| 4 | 0000 997 0617 | 1 | Нажимная пружина | |
| 5 | 1145 647 4800 | 1 | Регулировочный палец | |
| 6 | 9646 945 0160 | 2 | Круглое уплотнительное кольцо 4 x 2 | |
| 7 | 9380 620 1090 | 1 | Зажимной штифт 2 x 10 | |
| 8 | 1129 647 7000 | 1 | Пробка | |
| 9 | 1129 647 5701 | 1 | Соединительная деталь | |
| 10 | 9022 346 0658 | 2 | Винт с цилиндрической головкой IS M4 x 12 | |
| 11 | 1145 647 9100 | 1 | Наконечник | |
| 12 | 1145 021 1100 | 1 | Крышка | |
| 13 | 1145 021 1102 | 1 | Крышка | |
| 14 | 9022 313 0660 | 4 | Винт с цилиндрической головкой IS M4 x 12 | |
| 15 | 1146 640 7102 | 1 | Червяк (4,5) | |
| 16 | 1129 640 7100 | 1 | Червяк 3/8" Риссо 6 зубьев (1,2,3) | |
| 17 | 1129 640 7101 | 1 | Червяк 3/8" Риссо 7 зубьев (B) (1,2,3) | |
| 18 | 1129 640 7102 | 1 | Червяк 1/4" 8 зубьев (B) (1,2,3) | |
| 19 | 9512 933 2270 | 1 | Комплект игольчатых роликов 10 x 13 x 13 | |
| 20 | 1145 640 2010 | 1 | Цепная звёздочка 3/8" Риссо 6 зубьев | 32 |
| 21 | 1145 640 2050 | 1 | Комплект - Цепная звёздочка / Червяк 3/8" Риссо 7 зубьев (B) | 17, 32 |
| | 1145 640 2051 | 1 | Комплект - Цепная звёздочка / Червяк 1/4" Риссо 8 зубьев (B) | 18, 22, 32 |
| 22 | 1145 640 2011 | 1 | Цепная звёздочка 1/4" 8 зубьев (B) | 32 |
| 23 | 1137 160 2000 | 1 | Муфта | 24 - 26 |
| 24 | 1137 162 0800 | 3 | Центробежный грузик | |
| 25 | 1121 162 3000 | 3 | Держатель | |
| 26 | 0000 997 5625 | 3 | Пружина растяжения | |
| 27 | 1123 648 6600 | 2 | Скользкая планка | |
| 28 | 1129 007 1000 | 1 | Комплект - Цилиндрическое зубчатое колесо / Натяжной болт | |
| 29 | 1129 640 1900 | 1 | Зажимная подвижная деталь | |
| 30 | 1123 664 1400 | 1 | Нажимная деталь | |
| 31 | 1123 664 2200 | 1 | Защитное прикрытие | |
| 32 | 1145 893 5900 | 1 | Упорная планка (B) | |

(1) MS 201 T, (2) MS 201 T-Z, (3) MS 201 TC-E, (4) MS 201 TC-M, (5) MS 201 TC-M Z

Корпус топливного бака



7012ET040 SC

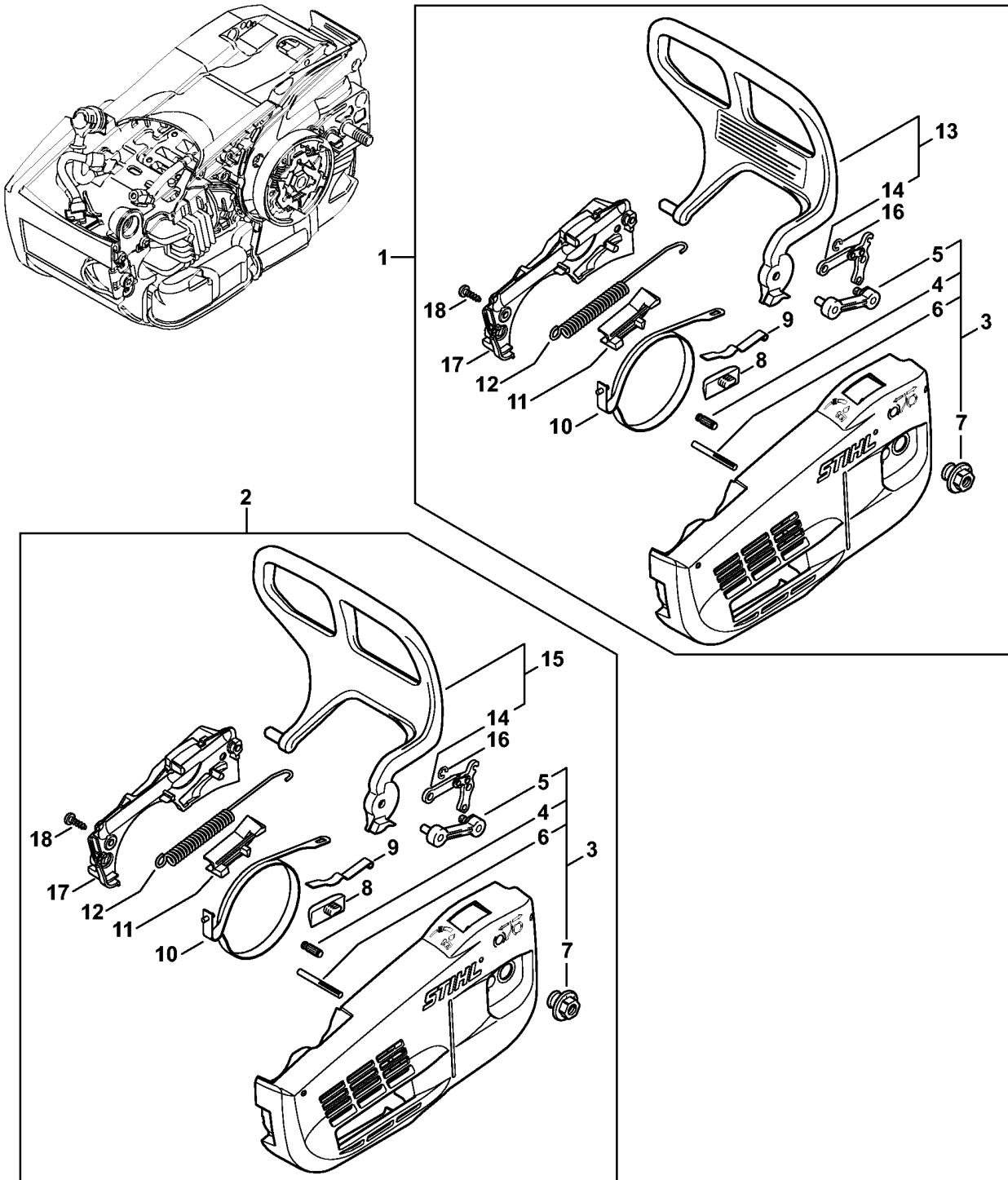
(1) MS 201 T, (2) MS 201 T-Z, (3) MS 201 TC-E, (4) MS 201 TC-M, (5) MS 201 TC-M Z

Корпус топливного бака

| Ссылка № | Код артикула | К-во | Наименование | Включая |
|----------|---------------|------|---|-----------------------|
| 1 | 1145 350 0811 | 1 | Корпус топливного бака (1,2,4,5) | 3 - 6, 8 - 13, 18, 19 |
| 2 | 1145 350 0821 | 1 | Корпус топливного бака (3) | 3 - 5, 7 - 18, 19 |
| 3 | 1145 351 4000 | 1 | Изоляционная пластина | |
| 4 | 1129 352 5500 | 1 | Зажимная деталь | |
| 5 | 1141 358 7708 | 1 | Шланг | |
| 6 | 1145 122 3900 | 2 | Угловой патрубок (1,2,4,5) | |
| 7 | 1145 122 3900 | 1 | Угловой патрубок (3) | |
| 8 | 1145 358 7704 | 1 | Шланг | |
| 9 | 1141 989 0600 | 1 | Наконечник | |
| 10 | 1145 358 7706 | 1 | Шланг | |
| 11 | 0000 350 5802 | 1 | Вентиляционная система топливного бака | |
| 12 | 0000 350 0534 | 1 | Запорное устройство топливного бака | 13 |
| 13 | 9645 948 7734 | 1 | Круглое уплотнительное кольцо 25 x 3,5 | |
| 14 | 1145 358 7700 | 1 | Шланг (3) | |
| 15 | 1145 358 7708 | 1 | Шланг (3) | |
| 16 | 0000 350 6201 | 1 | Топливный насос (3) | |
| 17 | 1145 353 2600 | 1 | Угловой патрубок (3) | |
| 18 | 0000 967 7280 | 1 | Табличка с предупредительной надписью | |
| 19 | 0000 350 3500 | 1 | Всасывающая головка | |
| 20 | 0000 967 7281 | 1 | Табличка с предупредительной надписью Запорное устройство топливного бака USA (2,5) | |
| 21 | 9022 313 0680 | 4 | Винт с цилиндрической головкой IS M4 x 16 | |
| 22 | 1145 793 3000 | 1 | Заслонка | |
| 23 | 1145 793 3002 | 1 | Заслонка | |
| 24 | 1145 141 8600 | 1 | Шланг | |
| 25 | 9104 003 2960 | 1 | Винт с цилиндрической головкой P4 x 10 | |
| 26 | 1129 352 7700 | 1 | Плоская стопорная шайба | |
| 27 | 1129 352 5000 | 1 | Проушина | |
| 28 | 9074 478 4435 | 1 | Винт с цилиндрической головкой IS-P6 x 19 | |
| 29 | 1129 790 9900 | 1 | Кольцевой буфер (1,2,3) | |
| 30 | 1145 790 9903 | 1 | Кольцевой буфер (4,5) | |
| 31 | 9104 003 3004 | 2 | Винт с цилиндрической головкой P4 x 14 | |
| 32 | 1129 791 6100 | 1 | Винт | |
| 33 | 1145 352 3000 | 1 | Защитное покрытие | |

(1) MS 201 T, (2) MS 201 T-Z, (3) MS 201 TC-E, (4) MS 201 TC-M, (5) MS 201 TC-M Z

Крышка цепной звёздочки - Приспособление для защиты рук

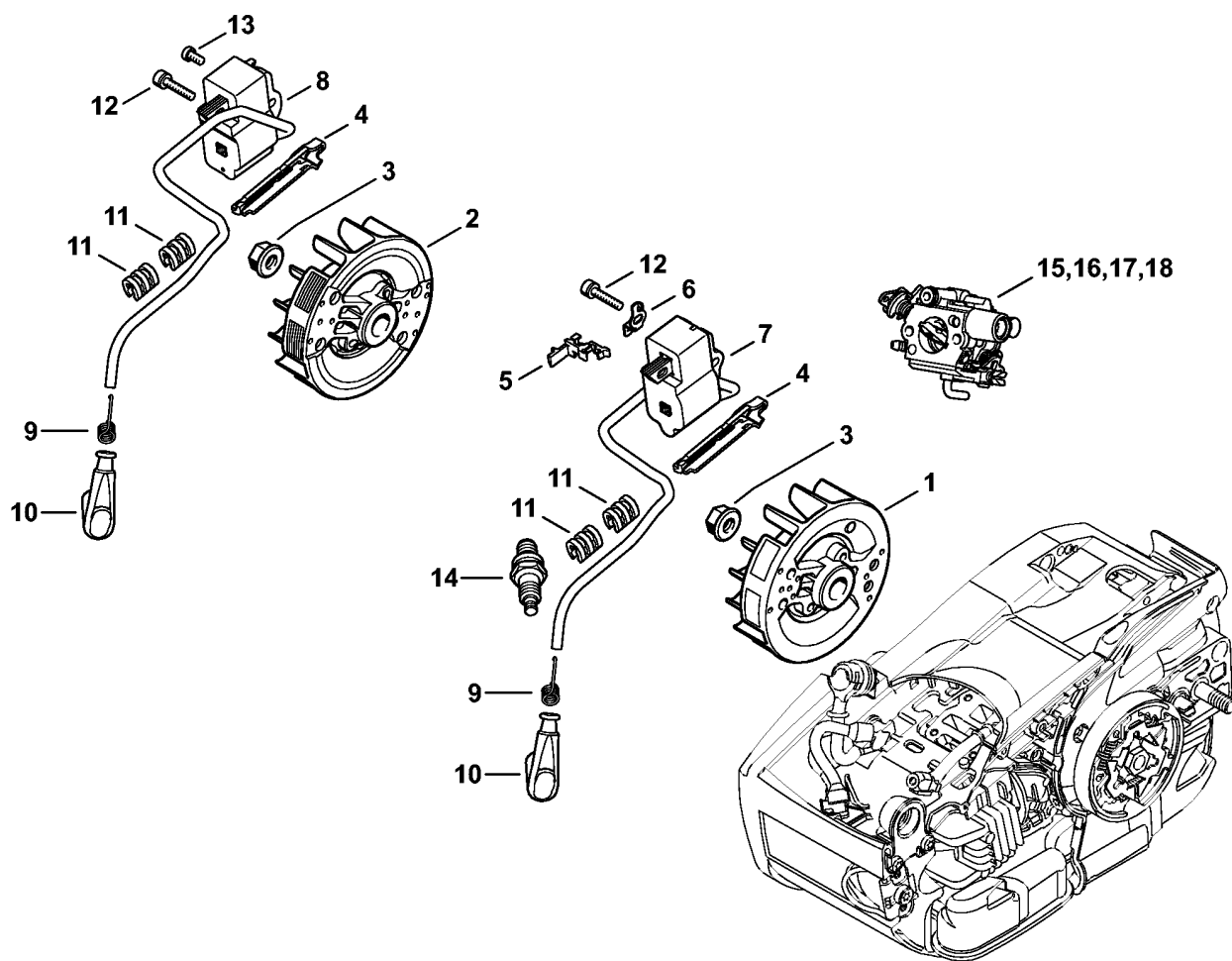


1145-GET-0011-A1

| Ссылка № | Код артикула | К-во | Наименование | Включая |
|----------|---------------|------|---|---------------|
| 1 | 1145 640 1700 | 1 | Крышка цепной звёздочки (1,2,3,4,5) | 3, 8 - 13 |
| 2 | 1145 640 1708 | 1 | Крышка цепной звёздочки CDN (2,5) | 3, 8 - 12, 15 |
| 3 | 1145 640 1704 | 1 | Крышка цепной звёздочки (1,2,3,4,5) | 4 - 7 |
| 4 | 1120 162 5200 | 1 | Палец | |
| 5 | 1129 640 5000 | 1 | Прокладка | |
| 6 | 9378 543 2220 | 1 | Просечной штифт 5 x 40 | |
| 7 | 0000 995 0800 | 1 | Гайка М8 | |
| 8 | 1123 648 6600 | 1 | Скользящая планка | |
| 9 | 1129 162 7800 | 1 | Плоская пружина | |
| 10 | 1145 160 5400 | 1 | Тормозная лента | |
| 11 | 1145 162 6600 | 1 | Упор | |
| 12 | 1145 162 7900 | 1 | Пружина растяжения | |
| 13 | 1145 790 9100 | 1 | Приспособление для защиты рук (1,2,3,4,5) | 14 |
| 14 | 1128 160 5000 | 1 | Рычаг | |
| 15 | 1145 790 9104 | 1 | Приспособление для защиты рук CDN (2,5) | 14 |
| 16 | 9460 624 0400 | 1 | Стопорная шайба 4 | |
| 17 | 1145 648 7700 | 1 | Крышка | |
| 18 | 9104 003 3004 | 2 | Винт с цилиндрической головкой Р4 x 14 | |

(1) MS 201 T, (2) MS 201 T-Z, (3) MS 201 TC-E, (4) MS 201 TC-M, (5) MS 201 TC-M Z

Система зажигания



7012ET033 SC

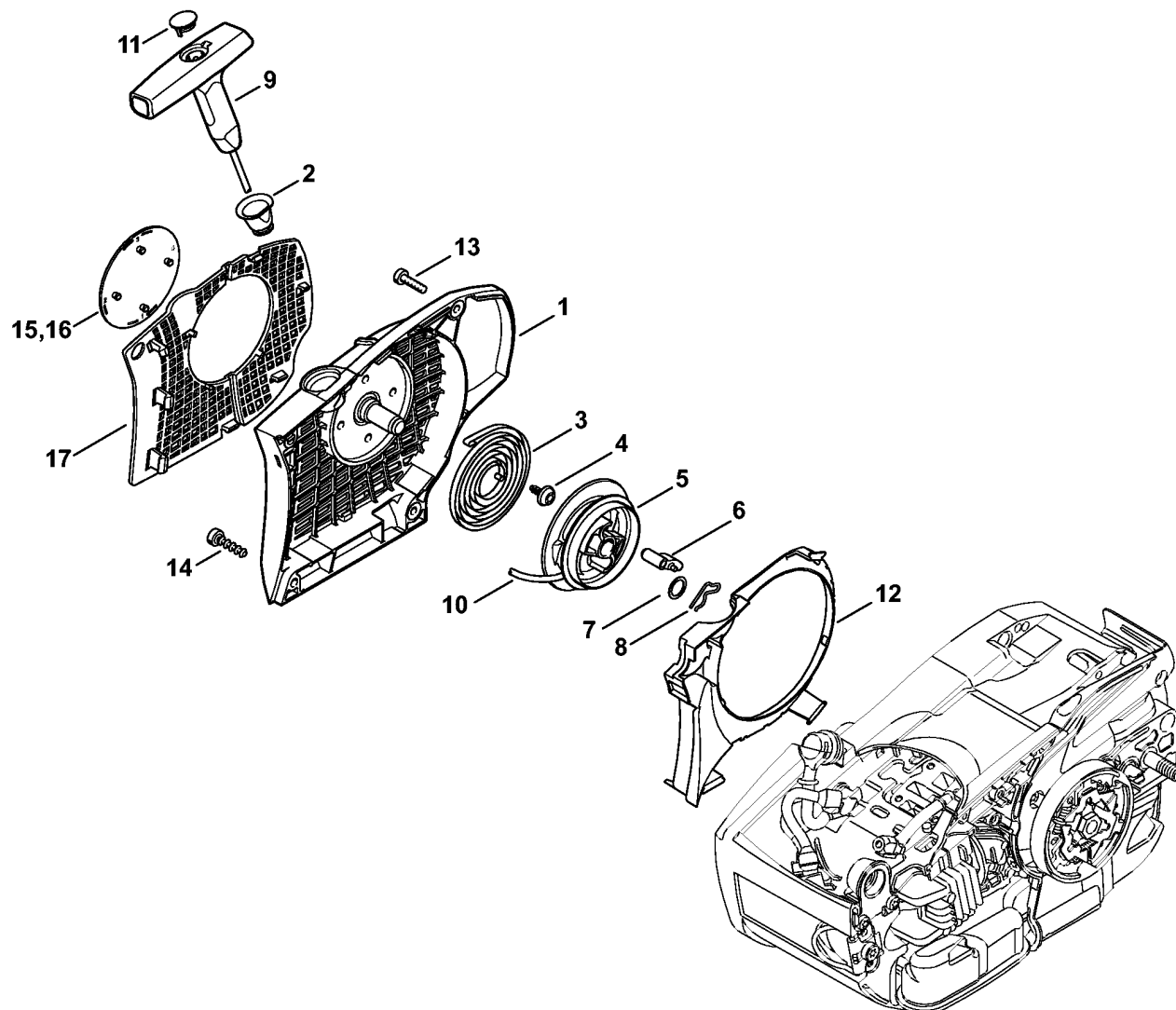
(1) MS 201 T, (2) MS 201 T-Z, (3) MS 201 TC-E, (4) MS 201 TC-M, (5) MS 201 TC-M Z

Система зажигания

| Ссылка № | Код артикула | К-во | Наименование | Включая | Техническая информация |
|----------|-----------------|------|--|------------------|------------------------|
| 1 | 1145 400 1202 | 1 | Маховик (1,2,3) | | 25.2005 |
| 2 | 1145 400 1201 | 1 | Маховик (4,5) | | 25.2005 |
| 3 | 0000 955 0802 | 1 | Гайка М8 х 1 | | |
| 4 | 1145 021 1700 | 1 | Защитное покрытие | | |
| 5 | 0000 448 1204 | 1 | Кабеледержатель (1,2,3) | | |
| 6 | 1145 431 2100 | 1 | Вставной язычок (1,2,3) | | |
| 7 | 1145 400 1303 | 1 | Модуль зажигания (1,2,3) | 9 - 11 | |
| 8 | 1145 400 4711 | 1 | Управляющее устройство (4,5) | 9 - 11 | |
| 9 | 0000 998 0604 | 1 | Витая изгибная пружина | | |
| 10 | 0000 405 1007 | 1 | Штекер провода системы зажигания | | |
| 11 | 1130 448 1201 | 2 | Кабеледержатель | | |
| 12 | 9022 341 0710 | 2 | Винт с цилиндрической головкой IS-M4 x 20 | | |
| 13 | 9022 313 0633 | 1 | Винт с цилиндрической головкой IS M4 x 8 (4,5) | | |
| 14 | 0000 400 7011 | 1 | Свеча зажигания NGK CMR6H | | |
| | 1145 007 1800 | 1 | Ремонтный набор (B) (1,2) | 1, 7, 9 - 11, 15 | 40.2013 |
| | 1145 007 1801 | 1 | Ремонтный набор (B) (3) | 1, 7, 9 - 11, 16 | 40.2013 |
| | * 1145 007 1802 | 1 | Ремонтный набор (B) (1,2) | 1, 7, 9 - 11, 17 | 40.2013 |
| | * 1145 007 1803 | 1 | Ремонтный набор (B) (3) | 1, 7, 9 - 11, 18 | 40.2013 |
| 15 | 1145 120 0617 | 1 | Карбюратор C1Q-S280B (1,2) | | |
| 16 | 1145 120 0618 | 1 | Карбюратор C1Q-S281B (3) | | |
| 17 | * 1145 120 0652 | 1 | Карбюратор C1Q-S283B (1,2) | | 40.2013 |
| 18 | * 1145 120 0653 | 1 | Карбюратор C1Q-S284B (3) | | 40.2013 |

(1) MS 201 T, (2) MS 201 T-Z, (3) MS 201 TC-E, (4) MS 201 TC-M, (5) MS 201 TC-M Z

Пусковое устройство



(1) MS 201 T, (2) MS 201 T-Z, (3) MS 201 TC-E, (4) MS 201 TC-M, (5) MS 201 TC-M Z

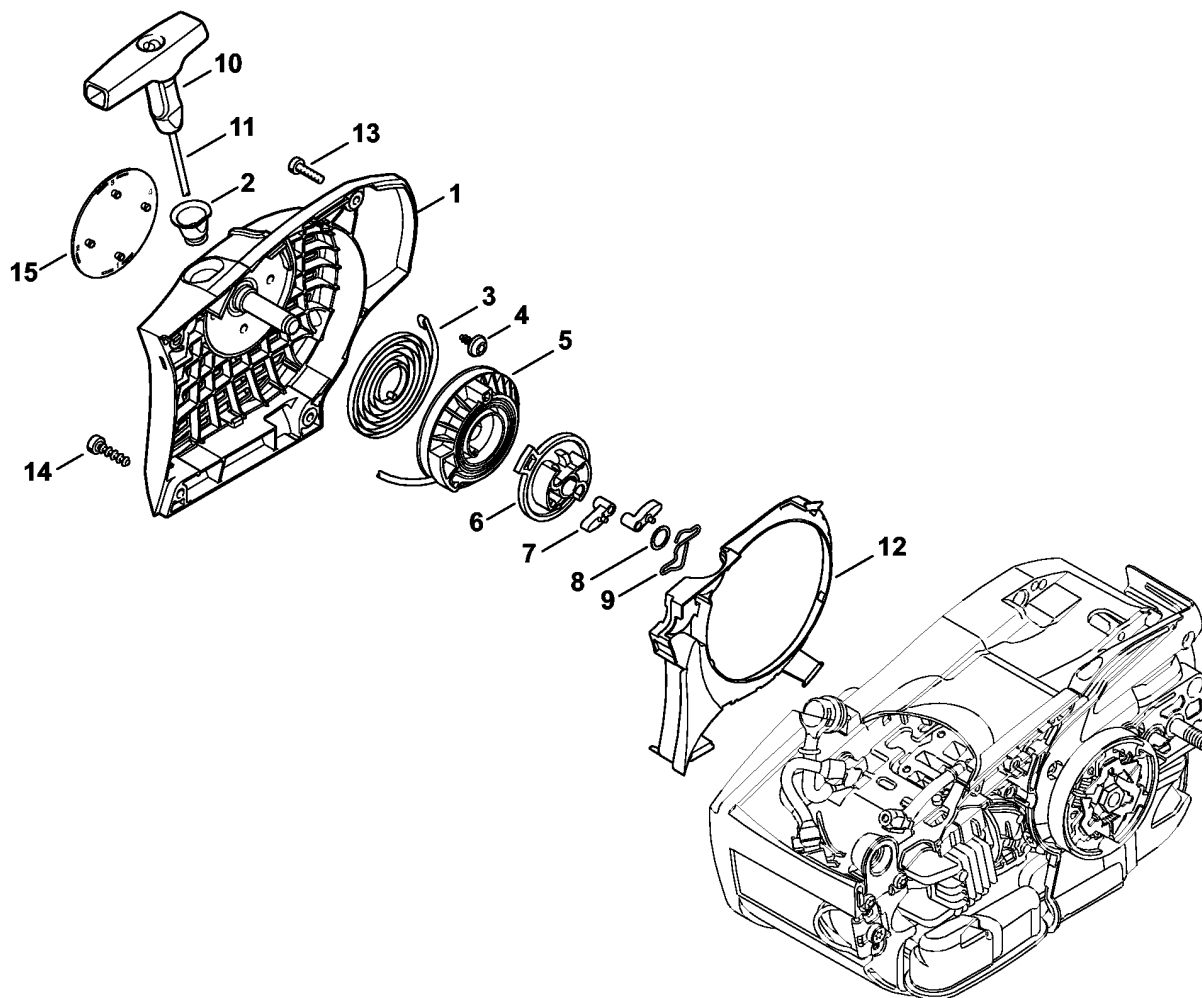
7012ET038 SC

Пусковое устройство

| Ссылка № | Код артикула | К-во | Наименование | Включая |
|----------|---------------|------|---|---------|
| | 1145 080 2100 | 1 | Корпус вентилятора с пусковым устройством (1,2,4,5) | 1 - 12 |
| 1 | 1145 080 1800 | 1 | Корпус вентилятора (1,2,4,5) | 2 |
| 2 | 1110 084 9102 | 1 | Втулка (1,2,4,5) | |
| 3 | 1123 190 0600 | 1 | Возвратная пружина (1,2,4,5) | |
| 4 | 9104 003 2960 | 1 | Винт с цилиндрической головкой Р4 x 10 (1,2,4,5) | |
| 5 | 1123 195 0400 | 1 | Тросиковый шкив (1,2,4,5) | |
| 6 | 1125 195 7200 | 1 | Защёлка (1,2,4,5) | |
| 7 | 0000 958 0923 | 1 | Шайба (1,2,4,5) | |
| 8 | 1118 195 3500 | 1 | Пружина (1,2,4,5) | |
| 9 | 0000 190 3409 | 1 | Рукоятка ElastoStart, Ø 3 мм (1,2,4,5) | 10, 11 |
| 10 | 0000 195 8205 | 1 | Пусковой тросик, Ø 3 x 750 мм (1,2,4,5) | |
| | 0000 930 2208 | 1 | Пусковой тросик, Ø 3 мм x 30,5 м (В) (1,2,4,5) | |
| 11 | 0000 195 7001 | 1 | Колпачок (1,2,4,5) | |
| 12 | 1145 084 7800 | 1 | Сегмент (1,2,4,5) | |
| 13 | 9022 313 0680 | 2 | Винт с цилиндрической головкой IS M4 x 16 (1,2,4,5) | |
| 14 | 9074 477 4130 | 2 | Винт с цилиндрической головкой IS-P5 x 16 (1,2,4,5) | |
| 15 | 1145 967 1500 | 1 | Фирменная табличка MS 201 T (1,2) | |
| 16 | 1145 967 1502 | 1 | Фирменная табличка MS 201 TC (4,5) | |
| 17 | 1145 084 1200 | 1 | Решётка вентилятора (В) (1,2,4,5) | |

(1) MS 201 T, (2) MS 201 T-Z, (3) MS 201 TC-E, (4) MS 201 TC-M, (5) MS 201 TC-M Z

Пусковое устройство ErgoStart



7012ET006 SC

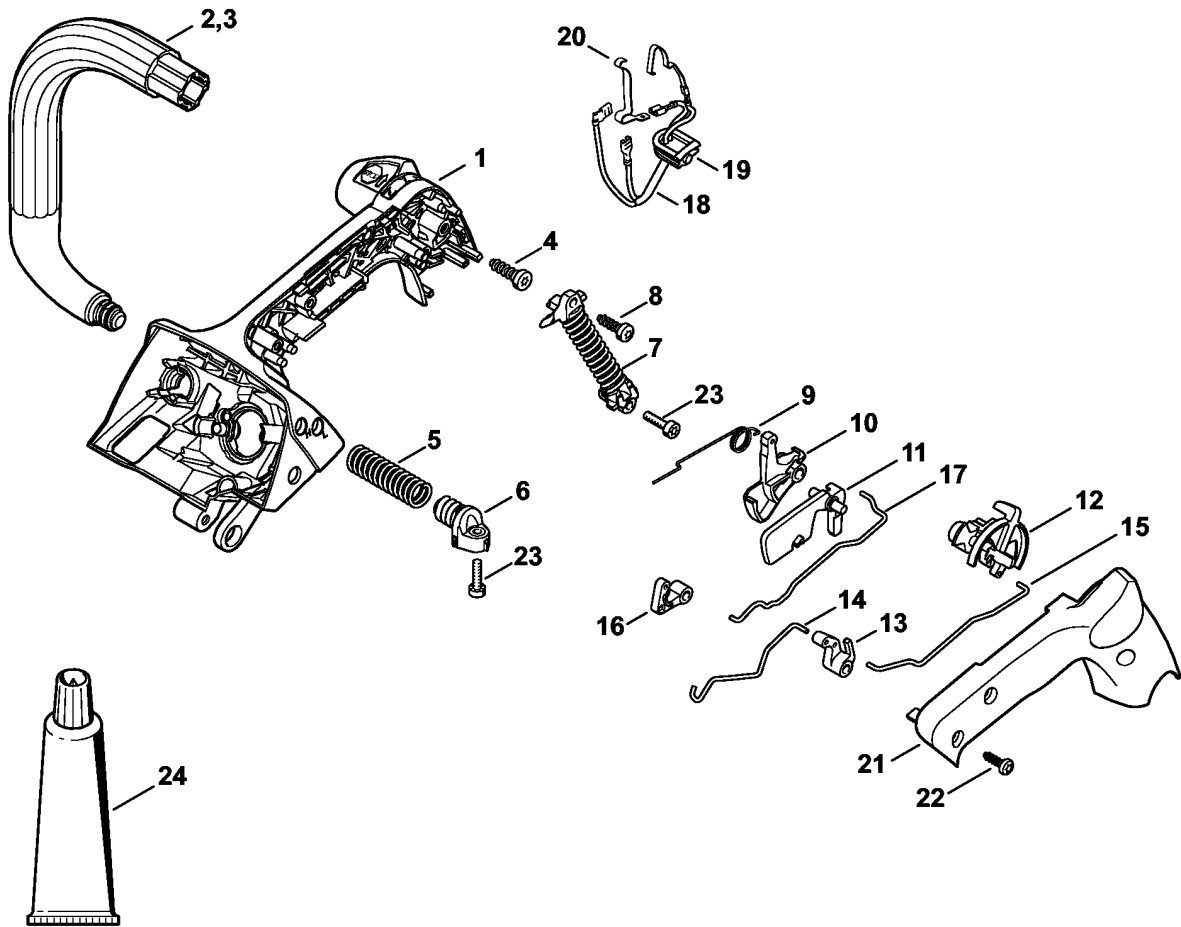
(1) MS 201 T, (2) MS 201 T-Z, (3) MS 201 TC-E, (4) MS 201 TC-M, (5) MS 201 TC-M Z

Пусковое устройство ErgoStart

| Ссылка № | Код артикула | К-во | Наименование | Включая |
|----------|---------------|------|---|---------|
| | 1145 080 2102 | 1 | Корпус вентилятора с пусковым устройством (3) | 1 - 12 |
| 1 | 1145 080 1806 | 1 | Корпус вентилятора (3) | 2 |
| 2 | 1110 084 9102 | 1 | Втулка (3) | |
| 3 | 1123 190 0600 | 1 | Возвратная пружина (3) | |
| 4 | 9104 003 2960 | 1 | Винт с цилиндрической головкой P4 x 10 (3) | |
| 5 | 1145 190 1000 | 1 | Тросиковый шкив (3) | |
| 6 | 1145 195 2000 | 1 | Поводок (3) | |
| 7 | 1123 195 7200 | 2 | Защёлка (3) | |
| 8 | 0000 958 0923 | 1 | Шайба (3) | |
| 9 | 1128 195 3500 | 1 | Пружина (3) | |
| 10 | 1121 195 3400 | 1 | Рукоятка (3) | |
| 11 | 0000 195 8207 | 1 | Пусковой тросик, Ø 2,7 x 870 мм (3) | |
| 12 | 1145 084 7802 | 1 | Сегмент (3) | |
| 13 | 9022 313 0680 | 2 | Винт с цилиндрической головкой IS M4 x 16 (3) | |
| 14 | 9074 477 4130 | 2 | Винт с цилиндрической головкой IS-P5 x 16 (3) | |
| 15 | 1145 967 1502 | 1 | Фирменная табличка MS 201 TC (3) | |

(1) MS 201 T, (2) MS 201 T-Z, (3) MS 201 TC-E, (4) MS 201 TC-M, (5) MS 201 TC-M Z

Корпус рукоятки - Трубчатая рукоятка



7012ET007 SC

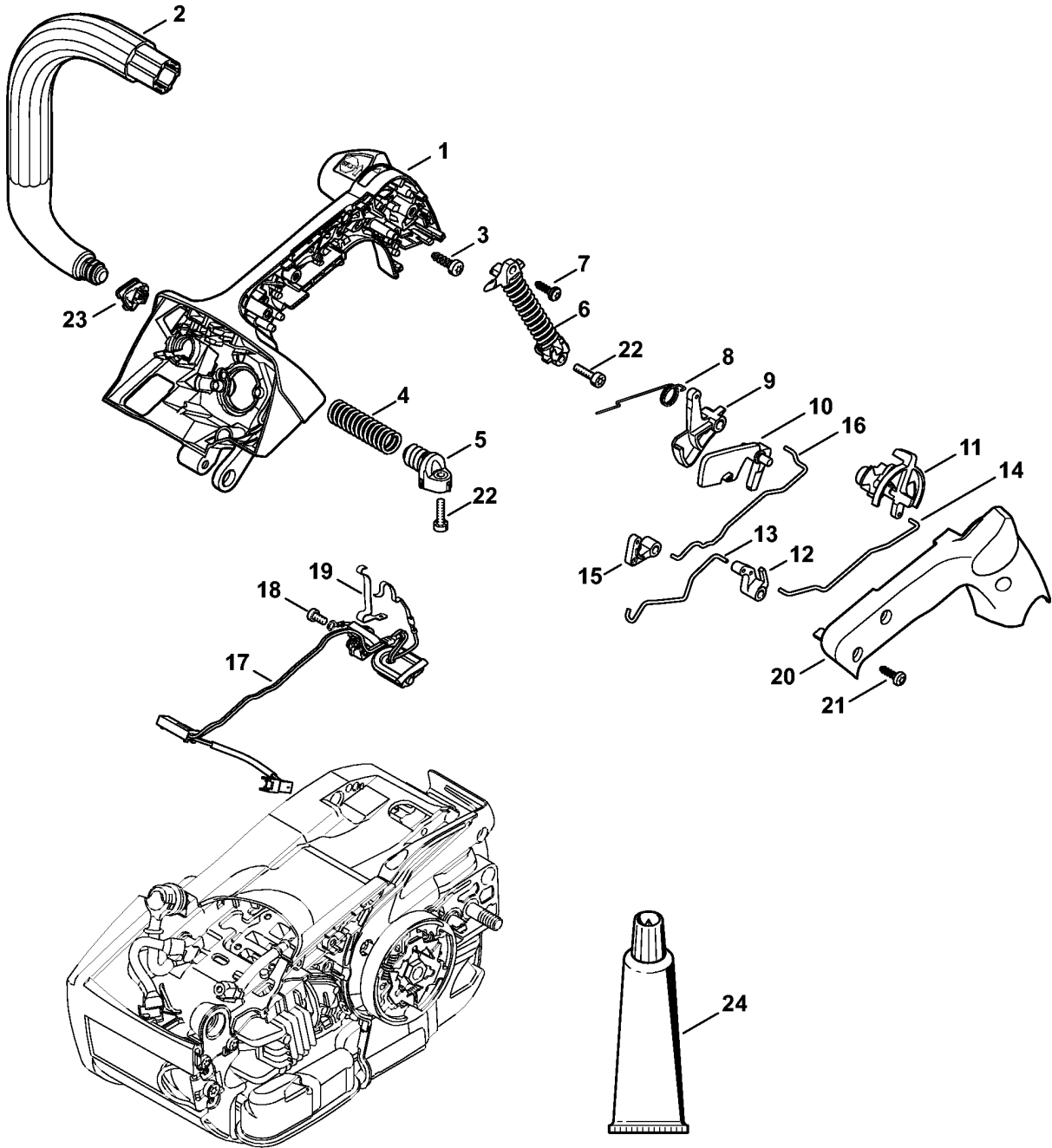
(1) MS 201 T, (2) MS 201 T-Z, (3) MS 201 TC-E, (4) MS 201 TC-M, (5) MS 201 TC-M Z

Корпус рукоятки - Трубчатая рукоятка

| Ссылка № | Код артикула | К-во | Наименование | Включая | Техническая информация |
|----------|---------------|------|---|--------------|------------------------|
| | 1145 790 1016 | 1 | Корпус рукоятки (1,2) | 1, 2, 4 - 22 | |
| | 1145 790 1017 | 1 | Корпус рукоятки (3) | 1, 3 - 22 | |
| 1 | 1145 790 1014 | 1 | Корпус рукоятки (1,2,3) | | |
| 2 | 1145 791 1700 | 1 | Трубчатая рукоятка (1,2) | | |
| 3 | 1145 791 1702 | 1 | Трубчатая рукоятка (3) | | |
| 4 | 9074 478 4425 | 1 | Винт с цилиндрической головкой IS-P6 x 19 (1,2,3) | | |
| 5 | 1137 791 3101 | 1 | Пружина (1,2,3) | | |
| 6 | 1145 790 3800 | 1 | Фиксатор пружины (1,2,3) | | |
| 7 | 1145 790 8302 | 1 | Антивибрационная пружина (1,2,3) | | |
| 8 | 9074 477 4130 | 1 | Винт с цилиндрической головкой IS-P5 x 16 (1,2,3) | | |
| 9 | 1129 182 4500 | 1 | Витая изгибная пружина (1,2,3) | | |
| 10 | 1145 182 1000 | 1 | Рычаг управления дроссельной заслонкой (1,2,3) | | |
| 11 | 1129 182 0801 | 1 | Стопорный рычаг (1,2,3) | | |
| 12 | 1145 180 0900 | 1 | Вал управления переключением (1,2,3) | | |
| 13 | 1145 182 0402 | 1 | Двойной рычаг (1,2,3) | | |
| 14 | 1145 185 1900 | 1 | Рычажно-тяговая система пускового устройства (1,2,3) | | |
| 15 | 1145 185 1902 | 1 | Рычажно-тяговая система пускового устройства (1,2,3) | | |
| 16 | 1145 182 0400 | 1 | Двойной рычаг (1,2,3) | | |
| 17 | 1145 182 1502 | 1 | Рычажно-тяговый механизм дроссельной заслонки (1,2,3) | | |
| 18 | 1145 440 3000 | 1 | Кабельный жгут (1,2,3) | 19, 20 | |
| 19 | | 1 | Защитная насадка от дождя (D) (1,2,3) | | |
| 20 | 1129 442 1600 | 1 | Контактная пружина (1,2,3) | | |
| 21 | 1145 791 0600 | 1 | Полукожух рукоятки (1,2,3) | | |
| 22 | 9104 003 3004 | 3 | Винт с цилиндрической головкой P4 x 14 (1,2,3) | | |
| 23 | 9022 313 0679 | 2 | Винт с цилиндрической головкой IS M4 x 16 (1,2,3) | | |
| 24 | 0781 120 1109 | 1 | Трансмиссионная смазка 80 г (B) (1,2,3) | | 53.2008 |

(1) MS 201 T, (2) MS 201 T-Z, (3) MS 201 TC-E, (4) MS 201 TC-M, (5) MS 201 TC-M Z

Корпус рукоятки - Трубчатая рукоятка M-Tronic



(1) MS 201 T, (2) MS 201 T-Z, (3) MS 201 TC-E, (4) MS 201 TC-M, (5) MS 201 TC-M Z

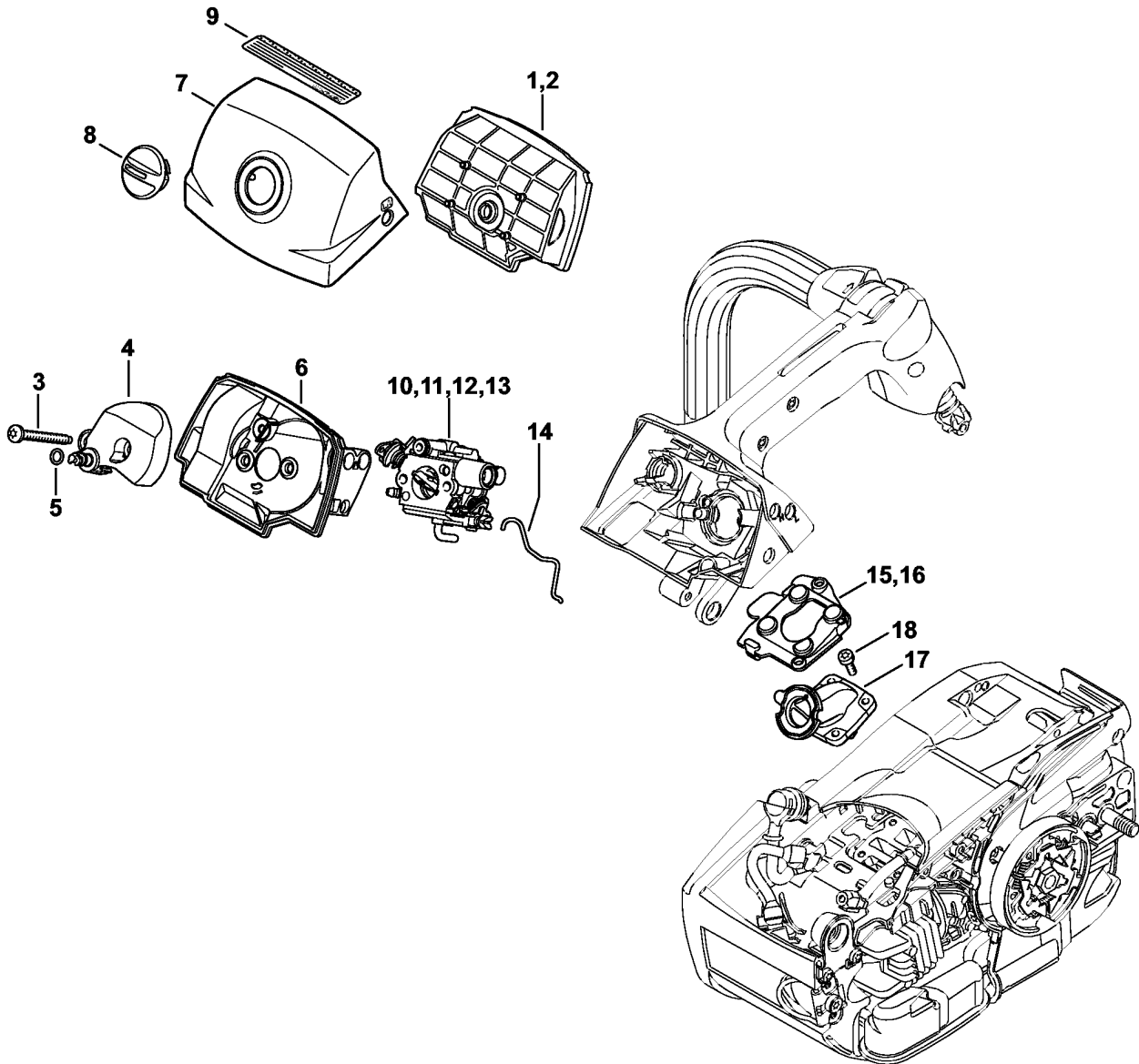
7012ET004 SC

Корпус рукоятки - Трубчатая рукоятка M-Tronic

| Ссылка № | Код артикула | К-во | Наименование | Включая | Техническая информация |
|----------|---------------|------|---|---------|------------------------|
| | 1145 790 1008 | 1 | Корпус рукоятки (4,5) | 1 - 21 | |
| 1 | 1145 790 1006 | 1 | Корпус рукоятки (4,5) | | |
| 2 | 1145 791 1700 | 1 | Трубчатая рукоятка (4,5) | | |
| 3 | 9074 478 4425 | 1 | Винт с цилиндрической головкой IS-P6 x 19 (4,5) | | |
| 4 | 1137 791 3101 | 1 | Пружина (4,5) | | |
| 5 | 1145 790 3800 | 1 | Фиксатор пружины (4,5) | | |
| 6 | 1145 790 8302 | 1 | Антивибрационная пружина (4,5) | | |
| 7 | 9074 477 4130 | 1 | Винт с цилиндрической головкой IS-P5 x 16 (4,5) | | |
| 8 | 1129 182 4500 | 1 | Витая изгибная пружина (4,5) | | |
| 9 | 1145 182 1002 | 1 | Рычаг управления дроссельной заслонкой (4,5) | | |
| 10 | 1129 182 0801 | 1 | Стопорный рычаг (4,5) | | |
| 11 | 1145 180 0902 | 1 | Вал управления переключением (4,5) | | |
| 12 | 1145 182 0402 | 1 | Двойной рычаг (4,5) | | |
| 13 | 1145 185 1904 | 1 | Рычажно-тяговая система пускового устройства (4,5) | | |
| 14 | 1145 185 1906 | 1 | Рычажно-тяговая система пускового устройства (4,5) | | |
| 15 | 1145 182 0400 | 1 | Двойной рычаг (4,5) | | |
| 16 | 1145 182 1502 | 1 | Рычажно-тяговый механизм дроссельной заслонки (4,5) | | |
| 17 | 1145 440 3002 | 1 | Кабельный жгут (4,5) | 18, 19 | |
| 18 | 9022 319 0340 | 1 | Винт IS-M3 x 8 (4,5) | | |
| 19 | 1137 442 1600 | 1 | Контактная пружина (4,5) | | |
| 20 | 1145 791 0602 | 1 | Полукожух рукоятки (4,5) | | |
| 21 | 9104 003 3004 | 3 | Винт с цилиндрической головкой P4 x 14 (4,5) | | |
| 22 | 9022 313 0679 | 2 | Винт с цилиндрической головкой IS M4 x 16 (4,5) | | |
| 23 | 1145 647 9102 | 1 | Наконечник (4,5) | | |
| 24 | 0781 120 1109 | 1 | Трансмиссионная смазка 80 g (B) (4,5) | | 53.2008 |

(1) MS 201 T, (2) MS 201 T-Z, (3) MS 201 TC-E, (4) MS 201 TC-M, (5) MS 201 TC-M Z

Воздушный фильтр, Крышка коробки карбюратора



(1) MS 201 T, (2) MS 201 T-Z, (3) MS 201 TC-E, (4) MS 201 TC-M, (5) MS 201 TC-M Z

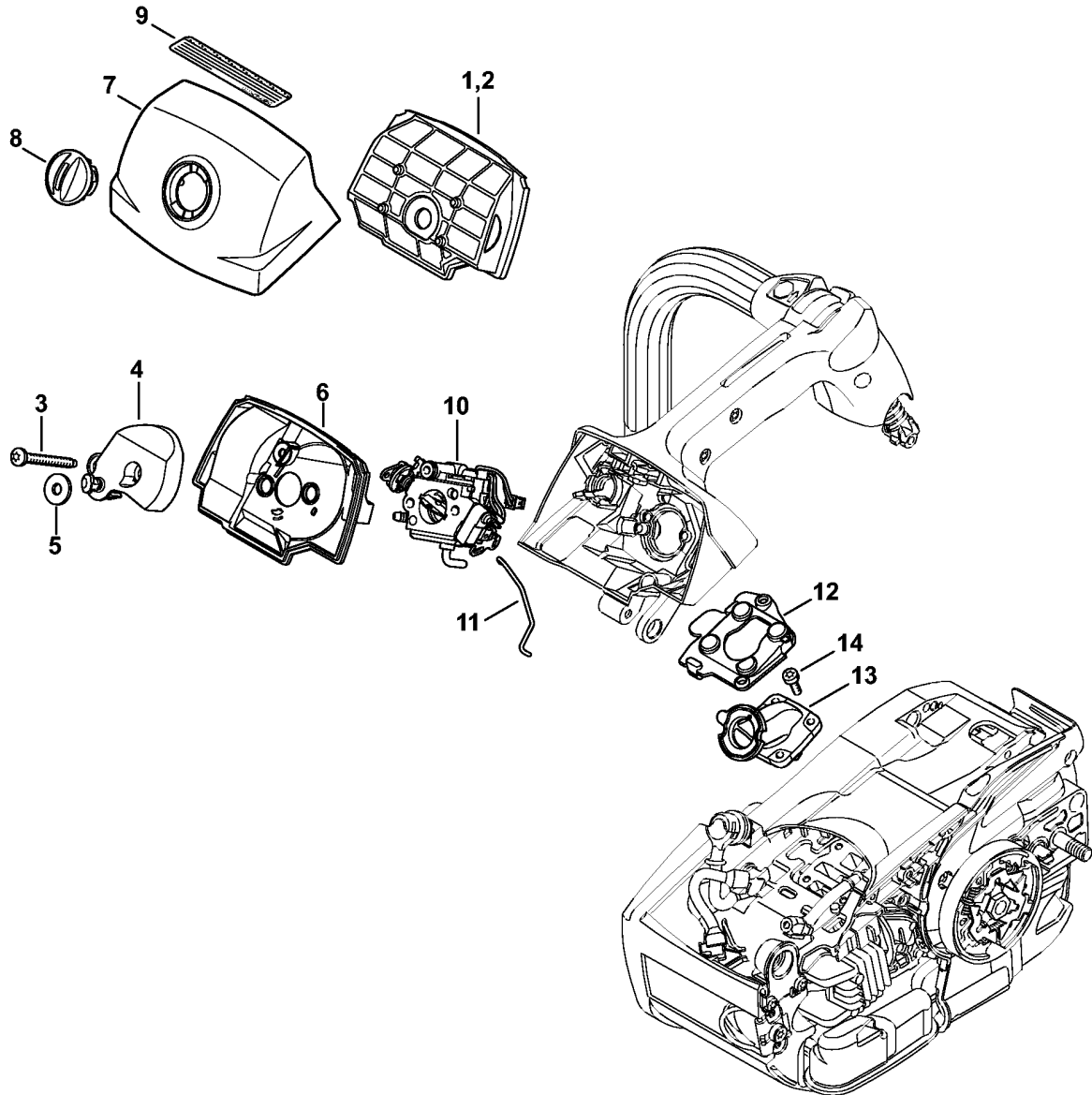
7012ET028 AM

Воздушный фильтр, Крышка коробки карбюратора

| Ссылка № | Код артикула | К-во | Наименование | Включая | Техническая информация |
|----------|-----------------|------|---|---------|------------------------|
| 1 | 1145 140 4400 | 1 | Воздушный фильтр, флисовый (1,2,3) | | |
| 2 | 1145 140 4402 | 1 | Воздушный фильтр (B) (1,2,3) | | |
| 3 | 9022 500 1093 | 2 | Винт с цилиндрической головкой IS-M5 x 44 (1,2,3) | | |
| 4 | 1145 120 4100 | 1 | Ударнозащитный колпак (1,2,3) | 5 | |
| 5 | 9645 945 7444 | 1 | Круглое уплотнительное кольцо 4 x 1,5 (1,2,3) | | |
| 6 | 1145 141 0900 | 1 | Дно фильтра (1,2,3) | | |
| 7 | 1145 140 1900 | 1 | Крышка коробки карбюратора (1,2,3) | 8 | |
| 8 | 1137 140 9200 | 1 | Запорное устройство (1,2,3) | | |
| 9 | 0000 967 4068 | 1 | Предупреждающее указание Защитный экран от искр USA (2) | | |
| 10 | 1145 120 0617 | 1 | Карбюратор C1Q-S280B (1,2) | | 40.2012 |
| 11 | 1145 120 0618 | 1 | Карбюратор C1Q-S281B (3) | | 40.2012 |
| 12 | * 1145 120 0652 | 1 | Карбюратор C1Q-S283B (1,2) | 14 | 40.2013 40.2012 |
| 13 | * 1145 120 0653 | 1 | Карбюратор C1Q-S284B (3) | 14 | 40.2013 40.2012 |
| 14 | 1145 182 1504 | 1 | Рычажно-тяговый механизм дроссельной заслонки (1,2,3) | | 40.2012 |
| 15 | 1145 353 7000 | 1 | Защитное покрытие (1,2) | | |
| 16 | 1145 353 7002 | 1 | Защитное покрытие (3) | | |
| 17 | 1145 140 2502 | 1 | Колено (1,2,3) | | |
| 18 | 9022 313 0660 | 4 | Винт с цилиндрической головкой IS M4 x 12 (1,2,3) | | |

(1) MS 201 T, (2) MS 201 T-Z, (3) MS 201 TC-E, (4) MS 201 TC-M, (5) MS 201 TC-M Z

Воздушный фильтр, Крышка коробки карбюратора M-Tronic

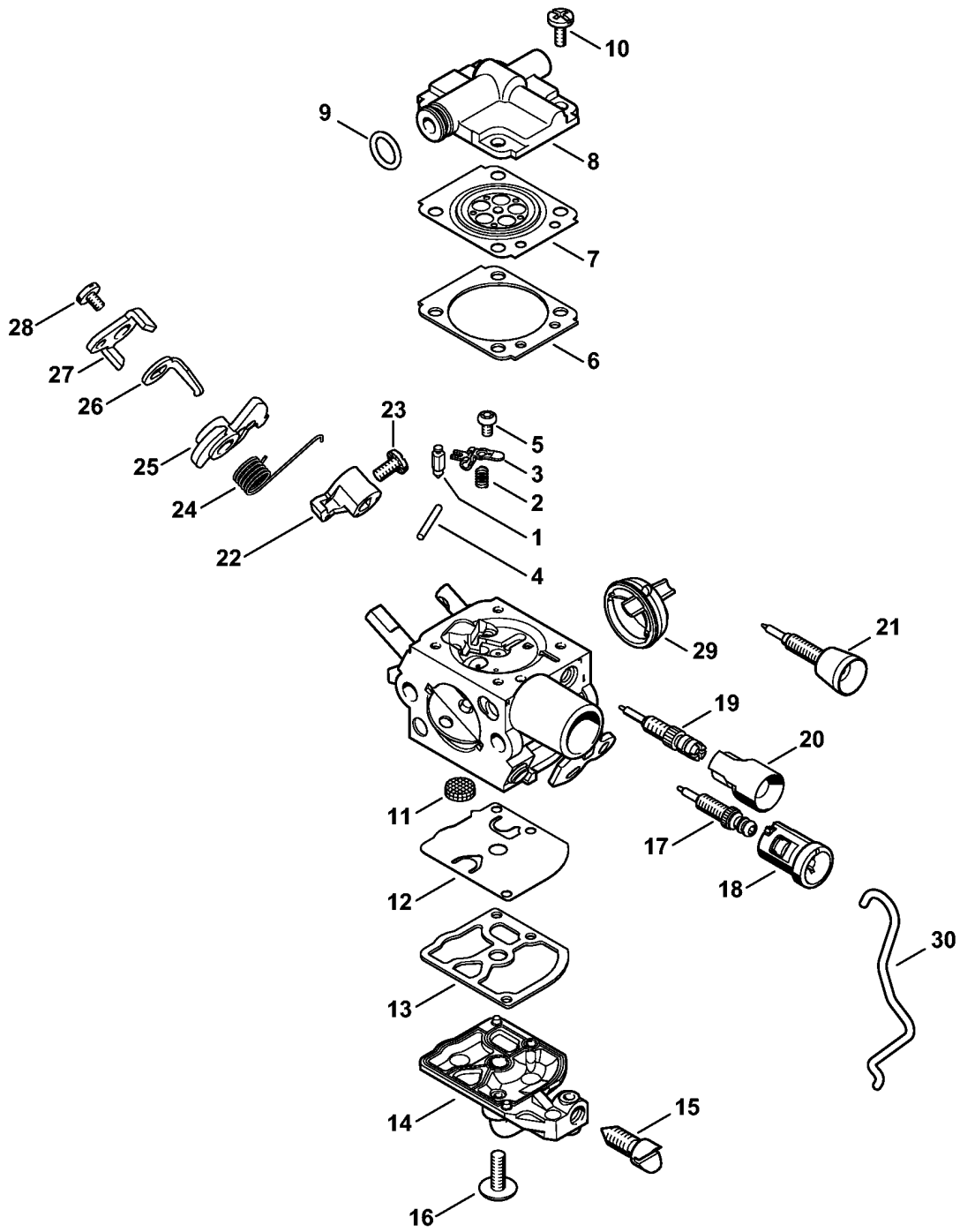


(1) MS 201 T, (2) MS 201 T-Z, (3) MS 201 TC-E, (4) MS 201 TC-M, (5) MS 201 TC-M Z

7012ET035-SC

| Ссылка № | Код артикула | К-во | Наименование | Включая |
|----------|---------------|------|---|---------|
| 1 | 1145 140 4404 | 1 | Воздушный фильтр, флисовый (4,5) | |
| 2 | 1145 140 4406 | 1 | Воздушный фильтр, нейлоновый (B) (4,5) | |
| 3 | 9022 500 1093 | 2 | Винт с цилиндрической головкой IS-M5 x 44 (4,5) | |
| 4 | 1145 120 4105 | 1 | Ударнозащитный колпак (4,5) | 5 |
| 5 | 1145 129 0901 | 1 | Уплотнение (4,5) | |
| 6 | 1145 141 0902 | 1 | Дно фильтра (4,5) | |
| 7 | 1145 140 1904 | 1 | Крышка коробки карбюратора (4,5) | 8 |
| 8 | 1137 141 2301 | 1 | Запорное устройство (4,5) | |
| 9 | 0000 967 4068 | 1 | Предупреждающее указание Защитный экран от искр USA (5) | |
| 10 | 1145 120 0616 | 1 | Карбюратор C1Q-S274B (4,5) | |
| 11 | 1145 182 1506 | 1 | Рычажно-тяговый механизм дроссельной заслонки (4,5) | |
| 12 | 1145 353 7000 | 1 | Защитное прикрытие (4,5) | |
| 13 | 1145 140 2502 | 1 | Колено (4,5) | |
| 14 | 9022 313 0660 | 4 | Винт с цилиндрической головкой IS M4 x 12 (4,5) | |

(1) MS 201 T, (2) MS 201 T-Z, (3) MS 201 TC-E, (4) MS 201 TC-M, (5) MS 201 TC-M Z



7012ET025 SC

(1) MS 201 T, (2) MS 201 T-Z, (3) MS 201 TC-E, (4) MS 201 TC-M, (5) MS 201 TC-M Z

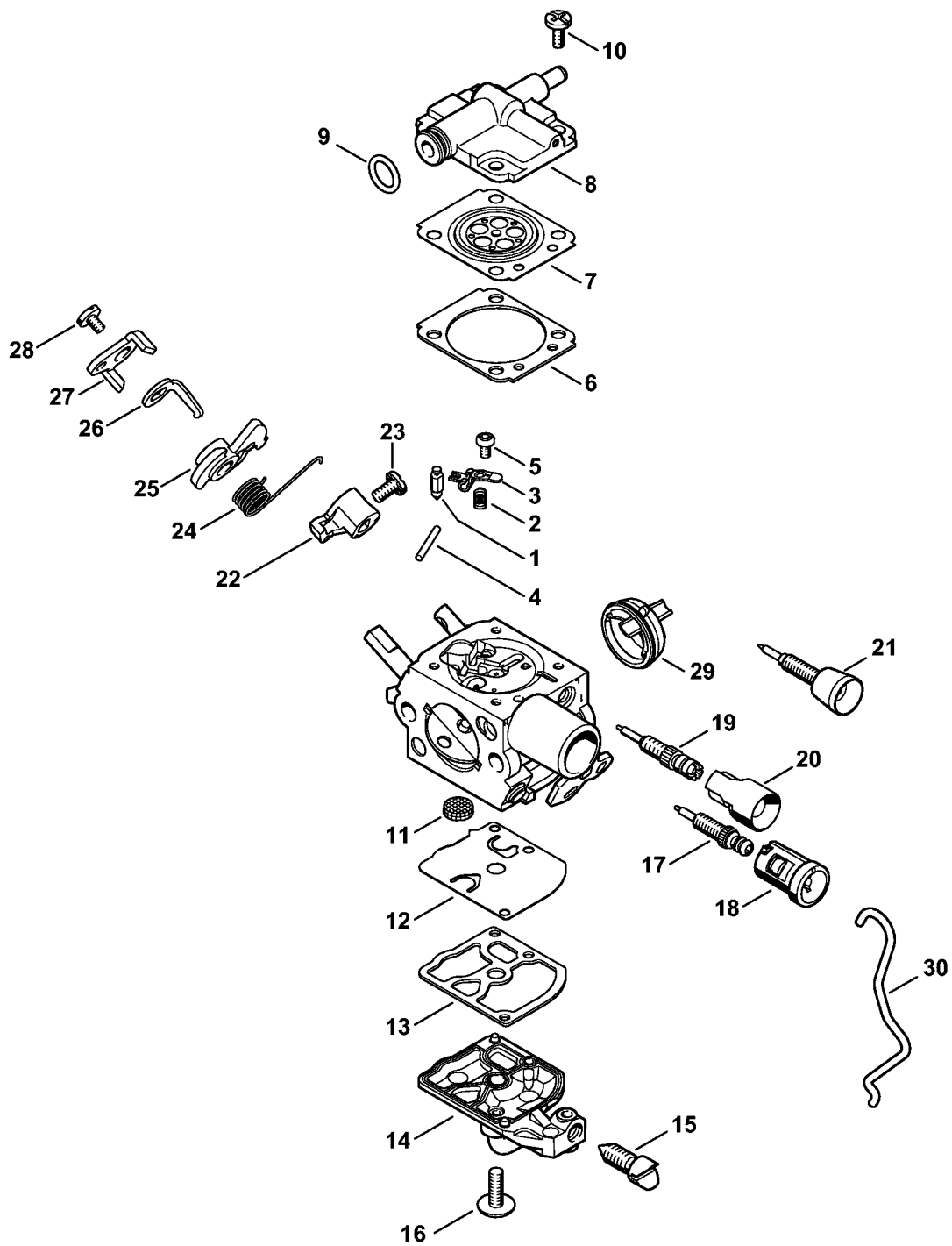
Карбюратор C1Q-S280, C1Q-S283

| Ссылка № | Код артикула | К-во | Наименование | Включая | Техническая информация |
|----------|-----------------|------|--|-----------------|------------------------|
| | 1145 120 0617 | 1 | Карбюратор C1Q-S280B (1,2) | 1 - 20, 22 - 29 | 40.2012 |
| | * 1145 120 0652 | 1 | Карбюратор C1Q-S283B (1,2) | 1 - 18, 21 - 30 | 40.2012 |
| 1 | 4116 121 5100 | 1 | Впускная игла (1,2) | | |
| 2 | 1145 122 3000 | 1 | Пружина (1,2) | | |
| 3 | 1125 121 5000 | 1 | Впускной регулировочный рычаг (1,2) | | |
| 4 | 1120 121 9200 | 1 | Ось (1,2) | | |
| 5 | 0000 122 7101 | 1 | Винт (1,2) | | |
| 6 | 1145 129 0900 | 1 | Уплотнение (1,2) | | |
| 7 | 1145 121 4700 | 1 | Регулировочная мембрана (1,2) | | |
| 8 | 1145 121 0800 | 1 | Запорная крышка (1,2) | | |
| 9 | 9646 945 0490 | 1 | Круглое уплотнительное кольцо 7 x 1,5 (1,2) | | |
| 10 | 1120 122 6601 | 4 | Шпилька (1,2) | | |
| 11 | 1123 121 7800 | 1 | Сетка фильтра (1,2) | | |
| 12 | 1129 121 4800 | 1 | Диафрагма насоса (1,2) | | |
| 13 | 1123 129 0905 | 1 | Уплотнение (1,2) | | |
| 14 | 1145 120 2600 | 1 | Крышка насоса (1,2) | | |
| 15 | 1145 122 6200 | 1 | Упорный винт настройки холостого хода (1,2) | | |
| 16 | 1120 122 7800 | 1 | Винт с полупотайной головкой (1,2) | | |
| 17 | 1145 122 6700 | 1 | Главный регулировочный винт (1,2) | | |
| 18 | 1141 121 2704 | 1 | Колпачок (1,2) | | |
| 19 | 1145 120 6800 | 1 | Винт настройки оборотов холостого хода (1,2) | 20 | 40.2012 |
| 20 | 0000 121 2703 | 1 | Колпачок (1,2) | | 40.2012 |
| 21 | * 4228 122 6801 | 1 | Винт настройки оборотов холостого хода (1,2) | | 40.2012 |
| 22 | 1145 121 3501 | 1 | Дроссельный рычаг (1,2) | | |
| 23 | 4132 122 6600 | 1 | Шпилька (1,2) | | |
| 24 | 1145 122 3201 | 1 | Витая изгибная пружина (1,2) | | |
| 25 | 1145 123 0800 | 1 | Фиксаторный рычаг (1,2) | | |
| 26 | 1145 121 6600 | 1 | Рычаг (1,2) | | |
| 27 | 1145 121 6601 | 1 | Рычаг (1,2) | | |

(1) MS 201 T, (2) MS 201 T-Z, (3) MS 201 TC-E, (4) MS 201 TC-M, (5) MS 201 TC-M Z

Карбюратор C1Q-S280, C1Q-S283

| Ссылка № | Код артикула | К-во | Наименование | Включая | Техническая информация |
|----------|---------------|------|---|--------------|------------------------|
| 28 | 1139 122 7101 | 1 | Винт (1,2) | | |
| 29 | 1145 141 1800 | 1 | Гильза (1,2) | | |
| 30 | 1145 182 1504 | 1 | Рычажно-тяговый механизм дроссельной заслонки (1,2) | | 40.2012 |
| | 1145 007 1700 | 1 | Комплект - Карбюраторные детали (1,2) | 6, 7, 12, 13 | |



(1) MS 201 T, (2) MS 201 T-Z, (3) MS 201 TC-E, (4) MS 201 TC-M, (5) MS 201 TC-M Z

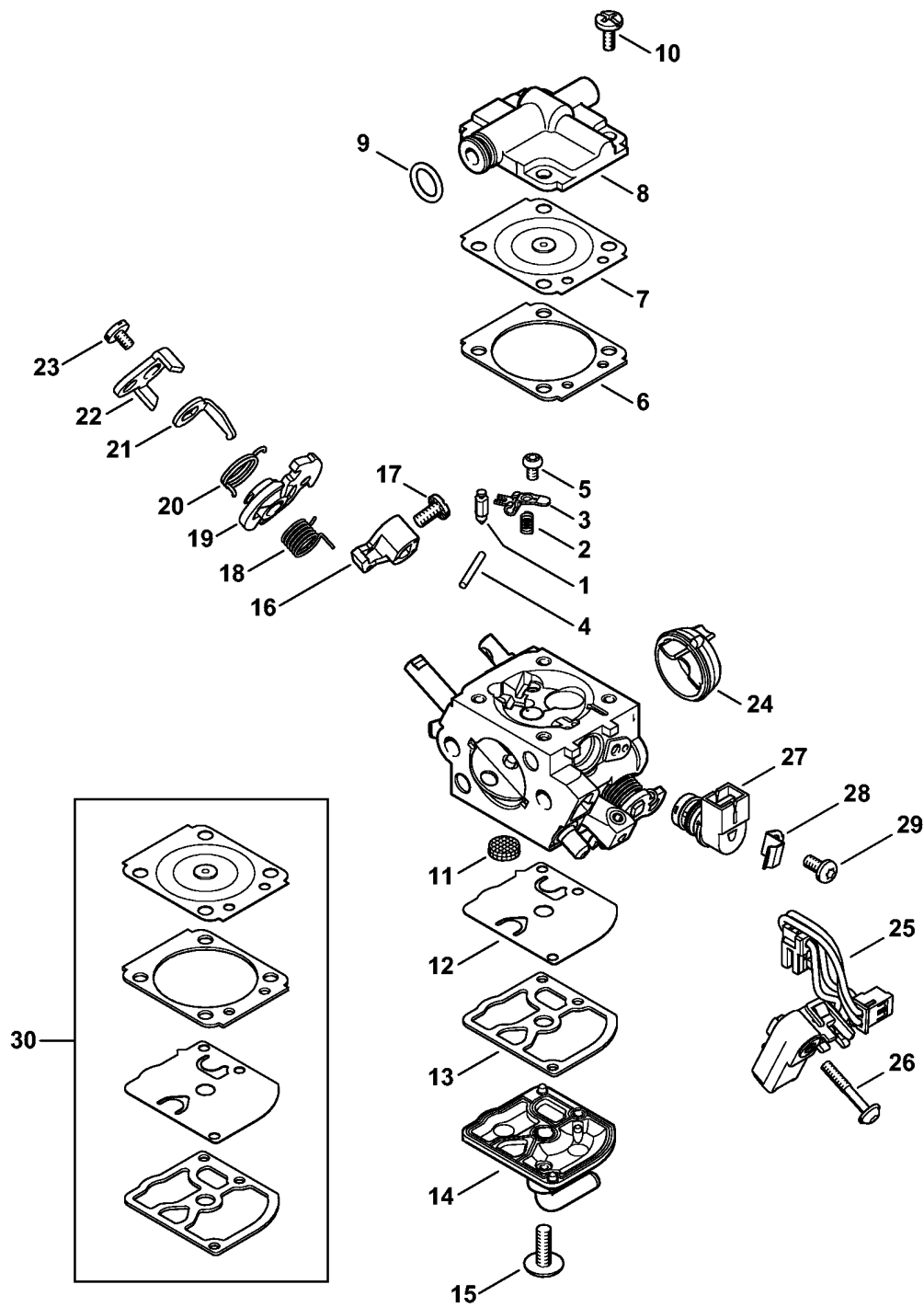
Карбюратор C1Q-S281, C1Q-S284

| Ссылка № | Код артикула | К-во | Наименование | Включая | Техническая информация |
|----------|-----------------|------|--|-----------------|------------------------|
| | 1145 120 0618 | 1 | Карбюратор C1Q-S281B (3) | 1 - 20, 22 - 29 | 40.2012 |
| | * 1145 120 0653 | 1 | Карбюратор C1Q-S284B (3) | 1 - 18, 21 - 30 | 40.2012 |
| 1 | 4116 121 5100 | 1 | Впускная игла (3) | | |
| 2 | 1145 122 3000 | 1 | Пружина (3) | | |
| 3 | 1125 121 5000 | 1 | Впускной регулировочный рычаг (3) | | |
| 4 | 1120 121 9200 | 1 | Ось (3) | | |
| 5 | 0000 122 7101 | 1 | Винт (3) | | |
| 6 | 1145 129 0900 | 1 | Уплотнение (3) | | |
| 7 | 1145 121 4700 | 1 | Регулировочная мембрана (3) | | |
| 8 | 1145 121 0801 | 1 | Запорная крышка (3) | | |
| 9 | 9646 945 0490 | 1 | Круглое уплотнительное кольцо 7 x 1,5 (3) | | |
| 10 | 1120 122 6601 | 4 | Шпилька (3) | | |
| 11 | 1123 121 7800 | 1 | Сетка фильтра (3) | | |
| 12 | 1129 121 4800 | 1 | Диафрагма насоса (3) | | |
| 13 | 1123 129 0905 | 1 | Уплотнение (3) | | |
| 14 | 1145 120 2600 | 1 | Крышка насоса (3) | | |
| 15 | 1145 122 6200 | 1 | Упорный винт настройки холостого хода (3) | | |
| 16 | 1120 122 7800 | 1 | Винт с полупотайной головкой (3) | | |
| 17 | 1145 122 6700 | 1 | Главный регулировочный винт (3) | | |
| 18 | 1141 121 2704 | 1 | Колпачок (3) | | |
| 19 | 1145 120 6800 | 1 | Винт настройки оборотов холостого хода (3) | 20 | 40.2012 |
| 20 | 0000 121 2703 | 1 | Колпачок (3) | | 40.2012 |
| 21 | * 4228 122 6801 | 1 | Винт настройки оборотов холостого хода (3) | | 40.2012 |
| 22 | 1145 121 3501 | 1 | Дроссельный рычаг (3) | | |
| 23 | 4132 122 6600 | 1 | Шпилька (3) | | |
| 24 | 1145 122 3201 | 1 | Витая изгибная пружина (3) | | |
| 25 | 1145 123 0800 | 1 | Фиксаторный рычаг (3) | | |
| 26 | 1145 121 6600 | 1 | Рычаг (3) | | |
| 27 | 1145 121 6601 | 1 | Рычаг (3) | | |
| 28 | 1139 122 7101 | 1 | Винт (3) | | |

(1) MS 201 T, (2) MS 201 T-Z, (3) MS 201 TC-E, (4) MS 201 TC-M, (5) MS 201 TC-M Z

Карбюратор C1Q-S281, C1Q-S284

| Ссылка № | Код артикула | К-во | Наименование | Включая | Техническая информация |
|----------|---------------|------|---|--------------|------------------------|
| 29 | 1145 141 1800 | 1 | Гильза (3) | | |
| 30 | 1145 182 1504 | 1 | Рычажно-тяговый механизм дроссельной заслонки (3) | | 40.2012 |
| | 1145 007 1700 | 1 | Комплект - Карбюраторные детали (3) | 6, 7, 12, 13 | |

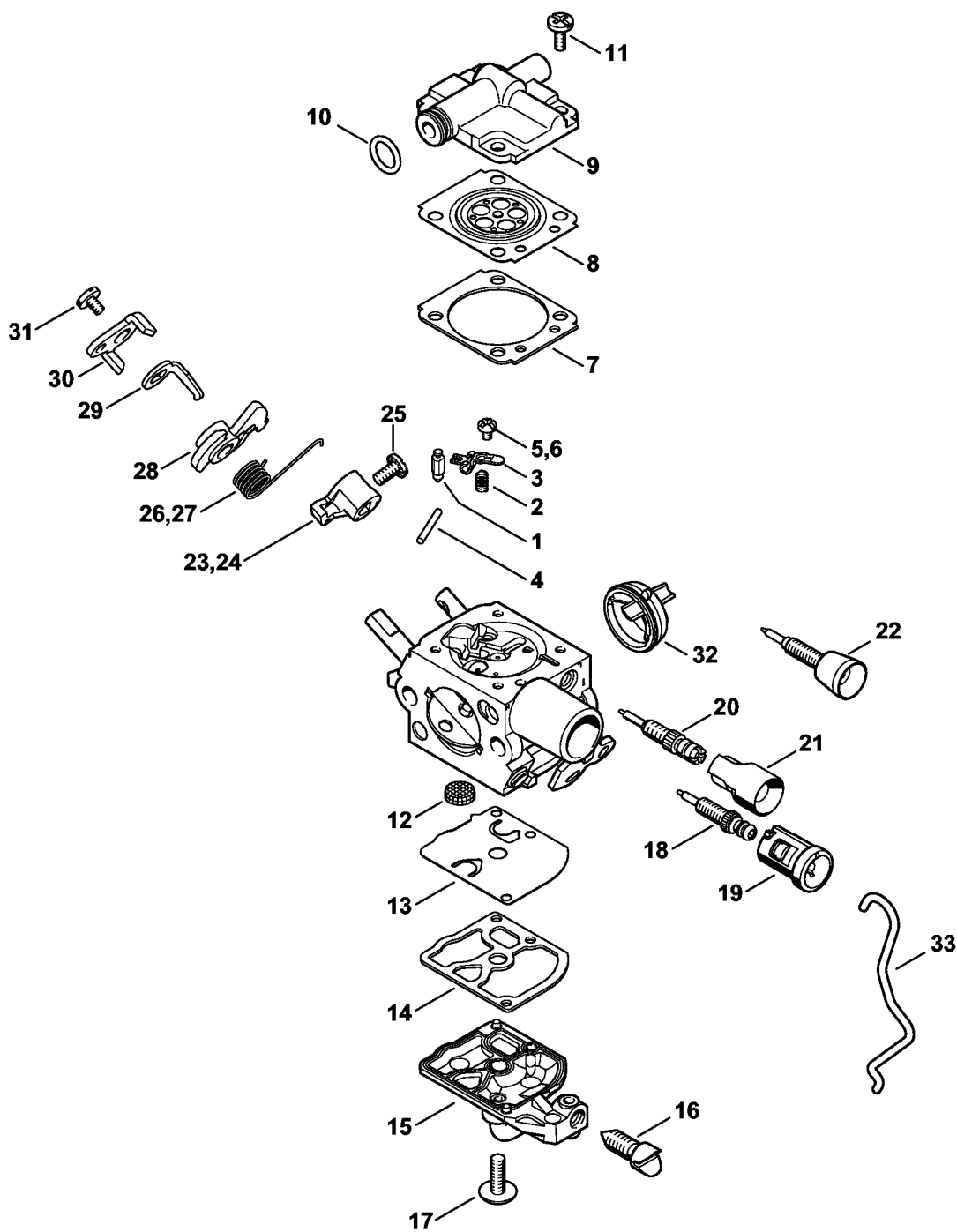


0013ET023 SC

(1) MS 201 T, (2) MS 201 T-Z, (3) MS 201 TC-E, (4) MS 201 TC-M, (5) MS 201 TC-M Z

Карбюратор C1Q-S274

| Ссылка № | Код артикула | К-во | Наименование | Включая |
|----------|---------------|------|--|--------------|
| | 1145 120 0616 | 1 | Карбюратор C1Q-S274B (4,5) | 1 - 29 |
| 1 | 4116 121 5100 | 1 | Впускная игла (4,5) | |
| 2 | 1145 122 3000 | 1 | Пружина (4,5) | |
| 3 | 1125 121 5000 | 1 | Впускной регулировочный рычаг (4,5) | |
| 4 | 1120 121 9200 | 1 | Ось (4,5) | |
| 5 | 0000 122 7101 | 1 | Винт (4,5) | |
| 6 | 1145 129 0900 | 1 | Уплотнение (4,5) | |
| 7 | 1145 121 4700 | 1 | Регулировочная мембрана (4,5) | |
| 8 | 1145 126 0700 | 1 | Регулирующая крышка (4,5) | |
| 9 | 9646 945 0490 | 1 | Круглое уплотнительное кольцо 7 x 1,5 (4,5) | |
| 10 | 1120 122 6601 | 4 | Шпилька (4,5) | |
| 11 | 1123 121 7800 | 1 | Сетка фильтра (4,5) | |
| 12 | 1129 121 4800 | 1 | Диафрагма насоса (4,5) | |
| 13 | 1123 129 0905 | 1 | Уплотнение (4,5) | |
| 14 | 1145 120 2601 | 1 | Крышка насоса (4,5) | |
| 15 | 1120 122 7800 | 1 | Винт с полупотайной головкой (4,5) | |
| 16 | 1145 121 3501 | 1 | Дроссельный рычаг (4,5) | |
| 17 | 4132 122 6600 | 1 | Шпилька (4,5) | |
| 18 | 1145 122 3202 | 1 | Витая изгибная пружина (4,5) | |
| 19 | 1145 123 0801 | 1 | Фиксаторный рычаг (4,5) | |
| 20 | 1145 122 3203 | 1 | Витая изгибная пружина (4,5) | |
| 21 | 1145 121 6602 | 1 | Рычаг (4,5) | |
| 22 | 1145 121 6603 | 1 | Рычаг (4,5) | |
| 23 | 1139 122 7101 | 1 | Винт (4,5) | |
| 24 | 1145 141 1801 | 1 | Гильза (4,5) | |
| 25 | 1145 430 1000 | 1 | Переключающее устройство (4,5) | |
| 26 | 9076 478 0210 | 1 | Винт с цилиндрической головкой A2,5 x 16 (4,5) | |
| 27 | 0000 120 5110 | 1 | Магнитный клапан (4,5) | |
| 28 | 0000 121 2301 | 1 | Держатель (4,5) | |
| 29 | 0000 122 7103 | 1 | Винт (4,5) | |
| 30 | 1145 007 1700 | 1 | Комплект - Карбюраторные детали (4,5) | 6, 7, 12, 13 |



7012ET022 SC

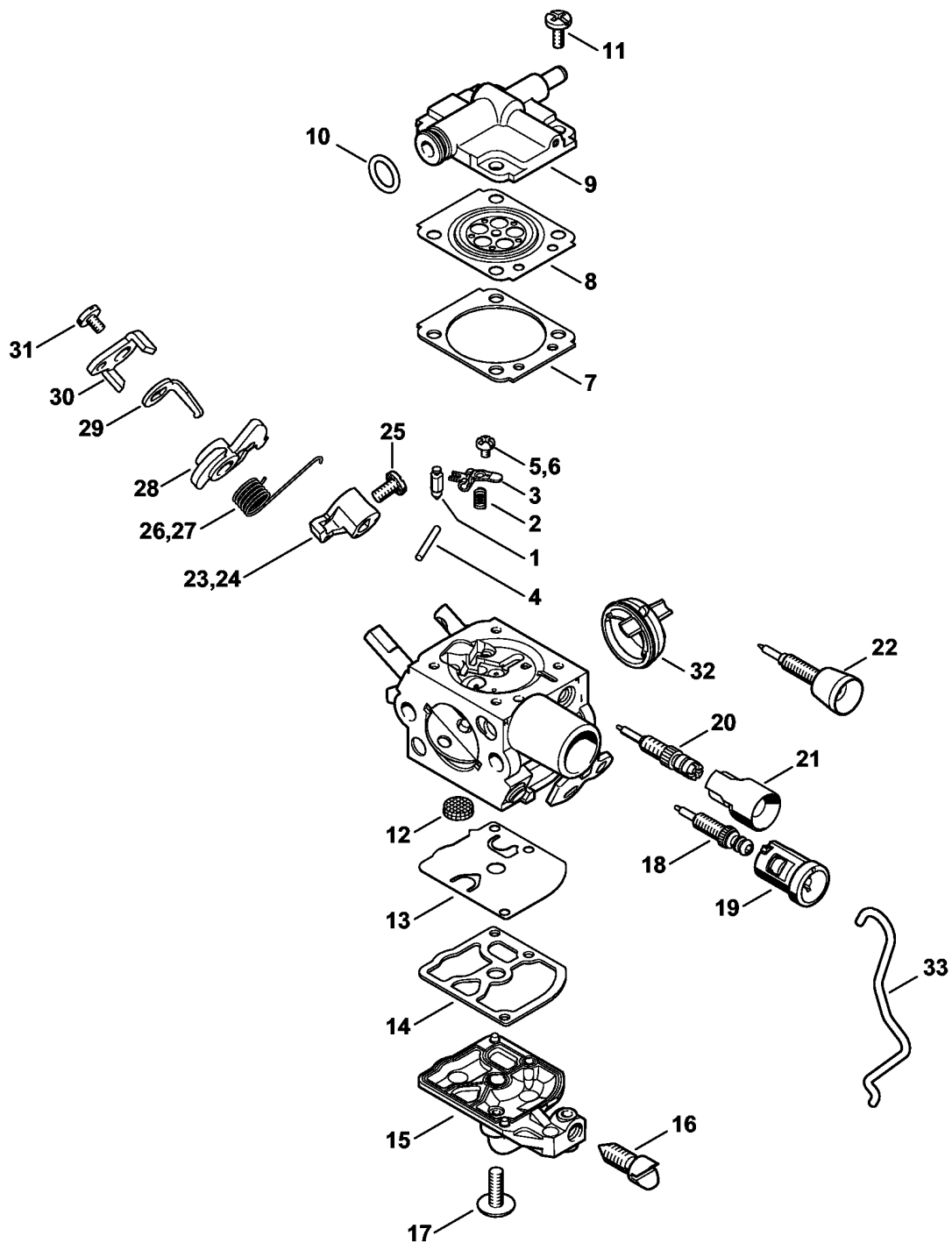
Карбюратор C1Q-S250, C1Q-S248, C1Q-S214, C1Q-S188


| Ссылка № | Код артикула | К-во | Наименование | Включая | Техническая информация |
|----------|-----------------|------|--|----------------------------|------------------------|
| * | 1145 120 0608 | 1 | Карбюратор C1Q-S250 (C) (1,2) | 1-5,7-21,23,25,26,28-32 | 40.2013 40.2012 |
| * | 1145 120 0650 | 1 | Карбюратор C1Q-S248 (C) (1,2) | 1-5,7-19,22,23,25,26,28-33 | 40.2013 40.2012 |
| * | 1145 120 0604 | 1 | Карбюратор C1Q-S214 (C) (1,2) | 1-5,7-19,22,24,25,27-32 | 40.2012 |
| * | 1145 120 0600 | 1 | Карбюратор C1Q-S188 (C) (1,2) | 1-4,6-19,22,24,25,27-32 | 39.2011 |
| 1 | * 4116 121 5100 | 1 | Впускная игла (1,2) | | 40.2013 |
| 2 | * 1145 122 3000 | 1 | Пружина (1,2) | | 40.2013 |
| 3 | * 1125 121 5000 | 1 | Впускной регулировочный рычаг (1,2) | | 40.2013 |
| 4 | * 1120 121 9200 | 1 | Ось (1,2) | | 40.2013 |
| 5 | * 0000 122 7101 | 1 | Винт (1,2) | | 40.2013 |
| 6 | * 4241 122 6600 | 1 | Шпилька (1,2) | | 39.2011 |
| 7 | * 1145 129 0900 | 1 | Уплотнение (1,2) | | 40.2013 |
| 8 | * 1145 121 4700 | 1 | Регулировочная мембрана (1,2) | | 40.2013 |
| 9 | * 1145 121 0800 | 1 | Запорная крышка (1,2) | | 40.2013 |
| 10 | * 9646 945 0490 | 1 | Круглое уплотнительное кольцо 7 x 1,5 (1,2) | | 40.2013 |
| 11 | * 1120 122 6601 | 4 | Шпилька (1,2) | | 40.2013 |
| 12 | * 1123 121 7800 | 1 | Сетка фильтра (1,2) | | 40.2013 |
| 13 | * 1129 121 4800 | 1 | Диафрагма насоса (1,2) | | 40.2013 |
| 14 | * 1123 129 0905 | 1 | Уплотнение (1,2) | | 40.2013 |
| 15 | * 1145 120 2600 | 1 | Крышка насоса (1,2) | | 40.2013 |
| 16 | * 1145 122 6200 | 1 | Упорный винт настройки холостого хода (1,2) | | 40.2013 |
| 17 | * 1120 122 7800 | 1 | Винт с полупотайной головкой (1,2) | | 40.2013 |
| 18 | * 1145 122 6700 | 1 | Главный регулировочный винт (1,2) | | 40.2013 |
| 19 | * 1141 121 2704 | 1 | Колпачок (1,2) | | 40.2013 |
| 20 | * 1145 120 6800 | 1 | Винт настройки оборотов холостого хода (1,2) | 21 | 40.2013 40.2012 |
| 21 | * 0000 121 2703 | 1 | Колпачок (1,2) | | 40.2013 40.2012 |
| 22 | * 4228 122 6801 | 1 | Винт настройки оборотов холостого хода (1,2) | | 40.2013 40.2012 |
| 23 | * 1145 121 3501 | 1 | Дроссельный рычаг (1,2) | | 40.2013 |
| 24 | * 1145 121 3500 | 1 | Дроссельный рычаг (1,2) | | 40.2013 40.2012 |
| 25 | * 4132 122 6600 | 1 | Шпилька (1,2) | | 40.2013 |

(1) MS 201 T, (2) MS 201 T-Z, (3) MS 201 TC-E, (4) MS 201 TC-M, (5) MS 201 TC-M Z

Карбюратор C1Q-S250, C1Q-S248, C1Q-S214, C1Q-S188

| Ссылка № | Код артикула | К-во | Наименование | Включая | Техническая информация |
|----------|-----------------|------|---|--------------|------------------------|
| 26 | * 1145 122 3201 | 1 | Витая изгибная пружина (1,2) | | 40.2013 |
| 27 | * 1145 122 3200 | 1 | Витая изгибная пружина (1,2) | | 40.2013 40.2012 |
| 28 | * 1145 123 0800 | 1 | Фиксаторный рычаг (1,2) | | 40.2013 |
| 29 | * 1145 121 6600 | 1 | Рычаг (1,2) | | 40.2013 |
| 30 | * 1145 121 6601 | 1 | Рычаг (1,2) | | 40.2013 |
| 31 | * 1139 122 7101 | 1 | Винт (1,2) | | 40.2013 |
| 32 | * 1145 141 1800 | 1 | Гильза (1,2) | | 40.2013 |
| 33 | * 1145 182 1504 | 1 | Рычажно-тяговый механизм дроссельной заслонки (1,2) | | 40.2012 |
| | * 1145 007 1700 | 1 | Комплект - Карбюраторные детали (1,2) | 7, 8, 13, 14 | 40.2013 |



7012ET024 SC

(1) MS 201 T, (2) MS 201 T-Z, (3) MS 201 TC-E, (4) MS 201 TC-M, (5) MS 201 TC-M Z

Карбюратор C1Q-S251, C1Q-S249, C1Q-S215, C1Q-S189

| Ссылка № | Код артикула | К-во | Наименование | Включая | Техническая информация |
|----------|-----------------|------|--|----------------------------|------------------------|
| * | 1145 120 0609 | 1 | Карбюратор C1Q-S251 (C) (3) | 1-5,7-21,23,25,26,28-32 | 40.2013 40.2012 |
| * | 1145 120 0651 | 1 | Карбюратор C1Q-S249 (C) (3) | 1-5,7-19,22,23,25,26,28-33 | 40.2013 40.2012 |
| * | 1145 120 0605 | 1 | Карбюратор C1Q-S215 (C) (3) | 1-5,7-19,22,24,25,27-32 | 40.2012 |
| * | 1145 120 0602 | 1 | Карбюратор C1Q-S189 (C) (3) | 1-4,6-19,22,24,25,27-32 | 39.2011 |
| 1 | * 4116 121 5100 | 1 | Впускная игла (3) | | 40.2013 |
| 2 | * 1145 122 3000 | 1 | Пружина (3) | | 40.2013 |
| 3 | * 1125 121 5000 | 1 | Впускной регулировочный рычаг (3) | | 40.2013 |
| 4 | * 1120 121 9200 | 1 | Ось (3) | | 40.2013 |
| 5 | * 0000 122 7101 | 1 | Винт (3) | | 40.2013 |
| 6 | * 4241 122 6600 | 1 | Шпилька (3) | | 39.2011 |
| 7 | * 1145 129 0900 | 1 | Уплотнение (3) | | 40.2013 |
| 8 | * 1145 121 4700 | 1 | Регулировочная мембрана (3) | | 40.2013 |
| 9 | * 1145 121 0801 | 1 | Запорная крышка (3) | | 40.2013 |
| 10 | * 9646 945 0490 | 1 | Круглое уплотнительное кольцо 7 x 1,5 (3) | | 40.2013 |
| 11 | * 1120 122 6601 | 4 | Шпилька (3) | | 40.2013 |
| 12 | * 1123 121 7800 | 1 | Сетка фильтра (3) | | 40.2013 |
| 13 | * 1129 121 4800 | 1 | Диафрагма насоса (3) | | 40.2013 |
| 14 | * 1123 129 0905 | 1 | Уплотнение (3) | | 40.2013 |
| 15 | * 1145 120 2600 | 1 | Крышка насоса (3) | | 40.2013 |
| 16 | * 1145 122 6200 | 1 | Упорный винт настройки холостого хода (3) | | 40.2013 |
| 17 | * 1120 122 7800 | 1 | Винт с полупотайной головкой (3) | | 40.2013 |
| 18 | * 1145 122 6700 | 1 | Главный регулировочный винт (3) | | 40.2013 |
| 19 | * 1141 121 2704 | 1 | Колпачок (3) | | 40.2013 |
| 20 | * 1145 120 6800 | 1 | Винт настройки оборотов холостого хода (3) | 21 | 40.2013 40.2012 |
| 21 | * 0000 121 2703 | 1 | Колпачок (3) | | 40.2013 40.2012 |
| 22 | * 4228 122 6801 | 1 | Винт настройки оборотов холостого хода (3) | | 40.2013 40.2012 |
| 23 | * 1145 121 3501 | 1 | Дроссельный рычаг (3) | | 40.2013 |
| 24 | * 1145 121 3500 | 1 | Дроссельный рычаг (3) | | 40.2013 40.2012 |
| 25 | * 4132 122 6600 | 1 | Шпилька (3) | | 40.2013 |
| 26 | * 1145 122 3201 | 1 | Витая изгибная пружина | | 40.2013 |

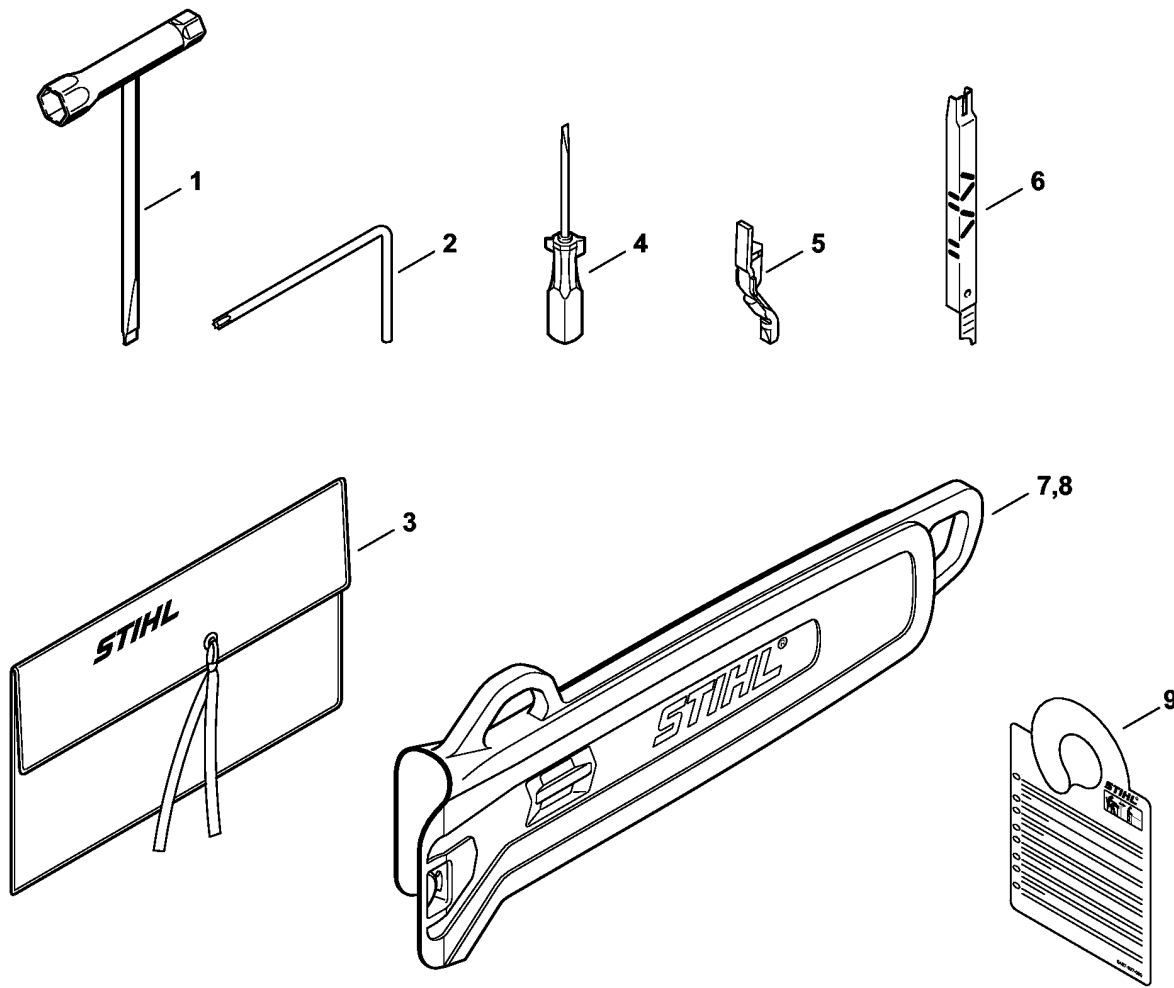
(1) MS 201 T, (2) MS 201 T-Z, (3) MS 201 TC-E, (4) MS 201 TC-M, (5) MS 201 TC-M Z

Карбюратор C1Q-S251, C1Q-S249, C1Q-S215, C1Q-S189



| Ссылка № | Код артикула | К-во | Наименование | Включая | Техническая информация |
|----------|-----------------|------|---|--------------|------------------------|
| | | | (3) | | |
| 27 | * 1145 122 3200 | 1 | Витая изгибная пружина (3) | | 40.2013 40.2012 |
| 28 | * 1145 123 0800 | 1 | Фиксаторный рычаг (3) | | 40.2013 |
| 29 | * 1145 121 6600 | 1 | Рычаг (3) | | 40.2013 |
| 30 | * 1145 121 6601 | 1 | Рычаг (3) | | 40.2013 |
| 31 | * 1139 122 7101 | 1 | Винт (3) | | 40.2013 |
| 32 | * 1145 141 1800 | 1 | Гильза (3) | | 40.2013 |
| 33 | * 1145 182 1504 | 1 | Рычажно-тяговый механизм дроссельной заслонки (3) | | 40.2012 |
| | * 1145 007 1700 | 1 | Комплект - Карбюраторные детали (3) | 7, 8, 13, 14 | 40.2013 |

(1) MS 201 T, (2) MS 201 T-Z, (3) MS 201 TC-E, (4) MS 201 TC-M, (5) MS 201 TC-M Z

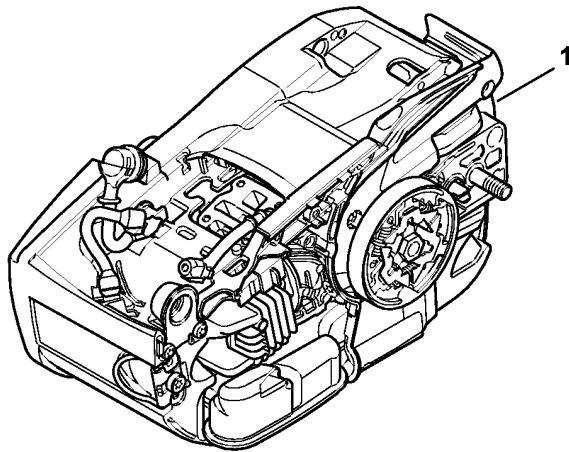


7012ET014 SC

Инструмент - Специальные принадлежности

| Ссылка № | Код артикула | К-во | Наименование | Включая |
|----------|---------------|------|-------------------------------------|---------|
| | 1145 890 1400 | 1 | Комплект - Инструмент (1,2,3) | 1 - 4 |
| | 1145 890 1401 | 1 | Комплект - Инструмент (4,5) | 1 - 3 |
| 1 | 0000 890 3402 | 1 | Комбинированный гаечный ключ | |
| 2 | 0812 370 1000 | 1 | Отвёртка T27 x 120 x 70 | |
| 3 | 0000 891 0810 | 1 | Инструментальная сумка | |
| 4 | 0000 890 2300 | 1 | Отвертка (1,2,3) | |
| 5 | 1145 893 5900 | 1 | Упорная планка (B) | |
| 6 | 1110 893 4000 | 1 | Опиловочный калибр (B) | |
| 7 | 0000 792 9160 | 1 | Защитный кожух цепи Tophandle 35 cm | |
| 8 | 0000 792 9161 | 1 | Защитный кожух цепи Tophandle 40 cm | |
| 9 | 0457 927 0000 | 1 | Воблер TopHandle | |

(1) MS 201 T, (2) MS 201 T-Z, (3) MS 201 TC-E, (4) MS 201 TC-M, (5) MS 201 TC-M Z

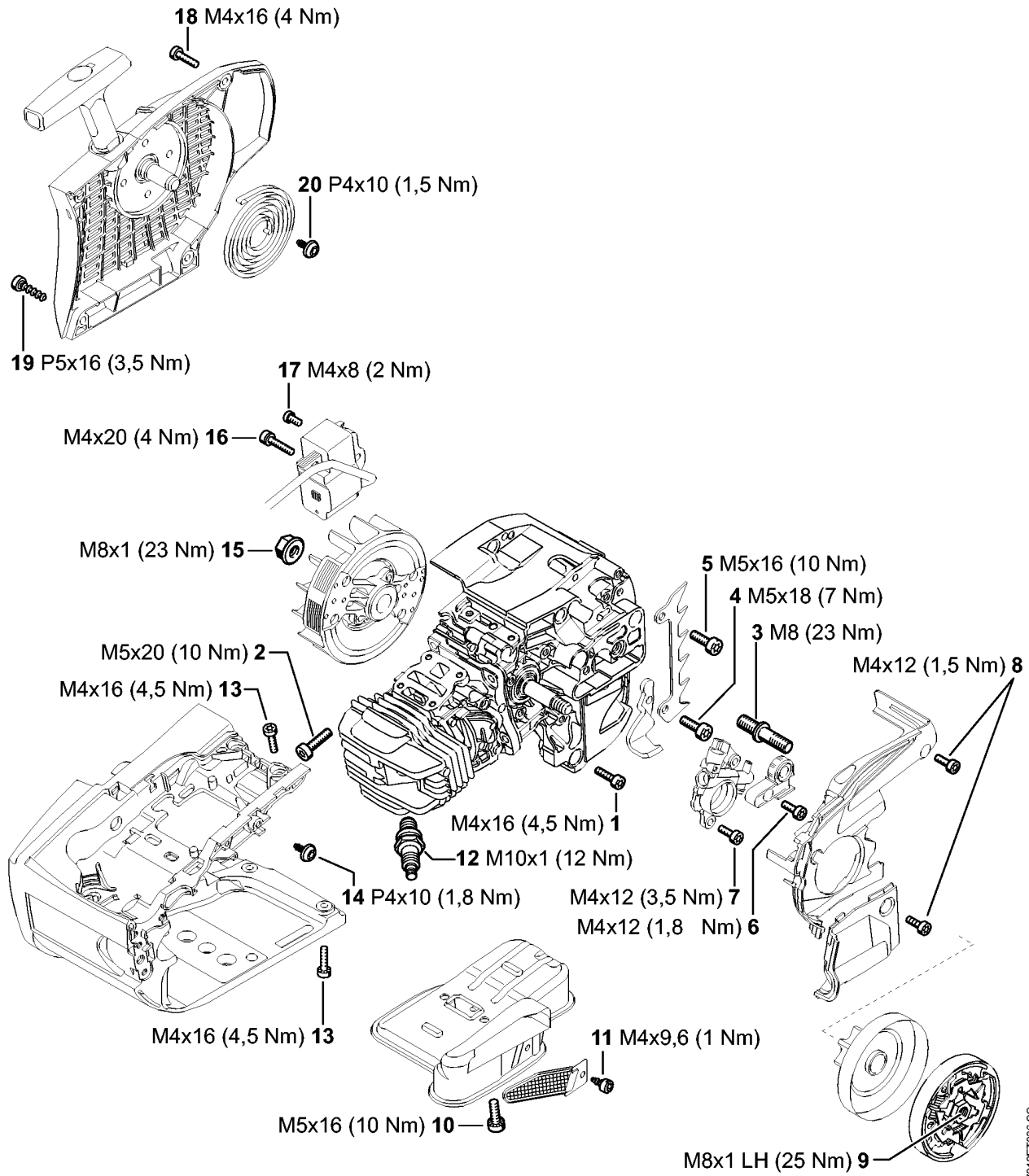


7012ET018 SC

Заводской номер агрегата

| Ссылка № | К-во | Наименование |
|----------|------|--------------------------|
| 1 | 1 | Положение агрегата номер |

Момент затяжки



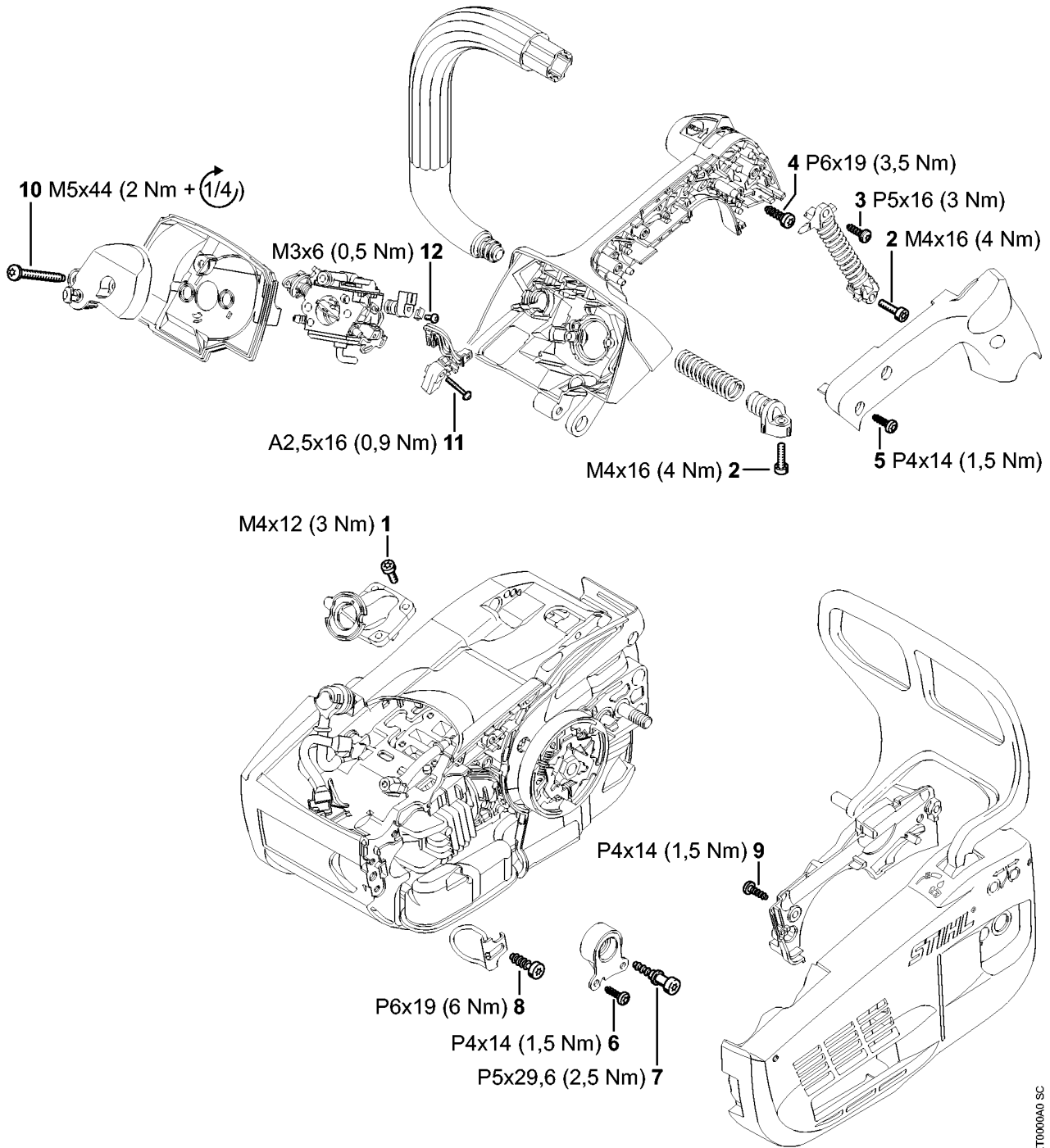
7012ET036 SC

(1) MS 201 T, (2) MS 201 T-Z, (3) MS 201 TC-E, (4) MS 201 TC-M, (5) MS 201 TC-M Z

Момент затяжки

| Ссылка № | Код артикула | К-во | Наименование |
|----------|---------------|------|---|
| 1 | 9022 313 0680 | 7 | Винт с цилиндрической головкой IS M4 x 16 Блокирующее зубчатое зацепление |
| 2 | 9022 371 1020 | 4 | Винт с цилиндрической головкой IS-M5 x 20 Блокирующее зубчатое зацепление |
| 3 | 1143 664 2400 | 1 | Шпилька M8 Стопорящий состав высокой плотности |
| 4 | 1143 664 2402 | 2 | Шпилька M5 микрокапсулированный с блокирующим зубчатым зацеплением |
| 5 | 9022 341 0980 | 2 | Винт с цилиндрической головкой IS-M5 x 16 Блокирующее зубчатое зацепление |
| 6 | 9022 313 0660 | 1 | Винт с цилиндрической головкой IS M4 x 12 Блокирующее зубчатое зацепление |
| 7 | 9022 346 0658 | 2 | Винт с цилиндрической головкой IS M4 x 12 микрокапсулированный с блокирующим зубчатым зацеплением |
| 8 | 9022 313 0660 | 3 | Винт с цилиндрической головкой IS M4 x 12 Блокирующее зубчатое зацепление |
| 9 | 1137 160 2000 | 1 | Муфта |
| 10 | 9022 341 0983 | 2 | Винт с цилиндрической головкой IS-M5 x 16 микрокапсулированный с блокирующим зубчатым зацеплением |
| 11 | 9039 475 0656 | 1 | Самонарезающий винт M4 x 9,6 |
| 12 | 0000 400 7011 | 1 | Свеча зажигания NGK CMR6H |
| 13 | 9022 313 0680 | 4 | Винт с цилиндрической головкой IS M4 x 16 Блокирующее зубчатое зацепление |
| 14 | 9104 003 2960 | 1 | Винт с цилиндрической головкой P4 x 10 |
| 15 | 0000 955 0802 | 1 | Гайка M8 x 1 |
| 16 | 9022 341 0710 | 2 | Винт с цилиндрической головкой IS-M4 x 20 микрокапсулированный |
| 17 | 9022 313 0633 | 1 | Винт с цилиндрической головкой IS M4 x 8 Блокирующее зубчатое зацепление (4,5) |
| 18 | 9022 313 0680 | 2 | Винт с цилиндрической головкой IS M4 x 16 Блокирующее зубчатое зацепление |
| 19 | 9074 477 4130 | 2 | Винт с цилиндрической головкой IS-P5 x 16 |
| 20 | 9104 003 2960 | 1 | Винт с цилиндрической головкой P4 x 10 |

(1) MS 201 T, (2) MS 201 T-Z, (3) MS 201 TC-E, (4) MS 201 TC-M, (5) MS 201 TC-M Z



1145GET0000A0 SC

(1) MS 201 T, (2) MS 201 T-Z, (3) MS 201 TC-E, (4) MS 201 TC-M, (5) MS 201 TC-M Z

Момент затяжки

| Ссылка № | Код артикула | К-во | Наименование |
|----------|---------------|------|---|
| 1 | 9022 313 0660 | 4 | Винт с цилиндрической головкой IS M4 x 12 Блокирующее зубчатое зацепление |
| 2 | 9022 313 0679 | 2 | Винт с цилиндрической головкой IS M4 x 16 микрокапсулированный |
| 3 | 9074 477 4130 | 1 | Винт с цилиндрической головкой IS-P5 x 16 |
| 4 | 9074 478 4425 | 1 | Винт с цилиндрической головкой IS-P6 x 19 |
| 5 | 9104 003 3004 | 3 | Винт с цилиндрической головкой P4 x 14 |
| 6 | 9104 003 3004 | 2 | Винт с цилиндрической головкой P4 x 14 |
| 7 | 1129 791 6100 | 1 | Винт |
| 8 | 9074 478 4435 | 1 | Винт с цилиндрической головкой IS-P6 x 19 |
| 9 | 9104 003 3004 | 2 | Винт с цилиндрической головкой P4 x 14 |
| 10 | 9022 500 1093 | 2 | Винт с цилиндрической головкой IS-M5 x 44 |
| 11 | 9076 478 0210 | 1 | Винт с цилиндрической головкой A2,5 x 16 (4,5) |
| 12 | 0000 122 7103 | 1 | Винт (4,5) |

(1) MS 201 T, (2) MS 201 T-Z, (3) MS 201 TC-E, (4) MS 201 TC-M, (5) MS 201 TC-M Z