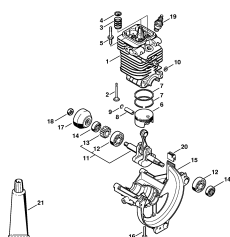
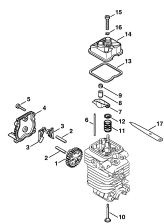


02-2017-CZ-PL-RUS

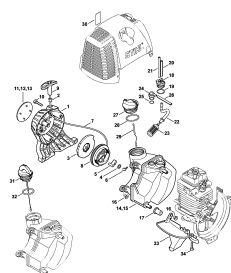
HL 90 K, HL 95, HL 95 K	4
Цилиндр	6
Клапанное распределение	8
Пусковое устройство, Топливный бак	10
Шумоглушитель - Воздушный фильтр	13
Система зажигания	16
Муфта, Корпус вентилятора	18
Карбюратор C1Q-S174, C1Q-S131	20
Карбюратор C1Q-S110 (43.2008)	23
Ручка	26
Хвостовик - Приспособление для защиты рук	28
Передача 0°	30
Угловая передача 135°, регулируемая	32
Редуктор ножей 135°, регулируемый	35
Нож - Инструмент	37
Система для ношения заплечных агрегатов RTS	39
Приводной механизм 38 мм	41
Заводской номер агрегата	43



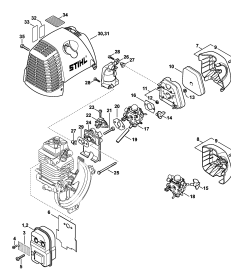
Цилиндр



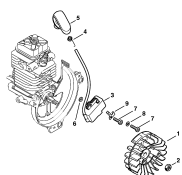
Клапанное распределение



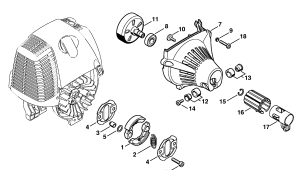
Пусковое устройство, Топливный бак



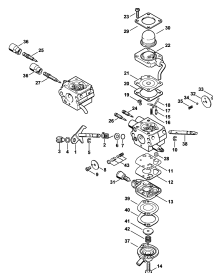
Шумоглушитель - Воздушный фильтр



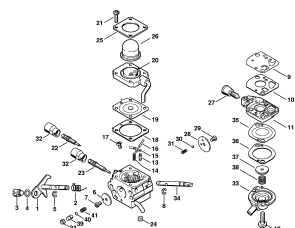
Система зажигания



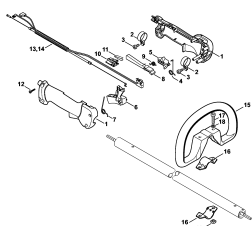
Муфта, Корпус вентилятора



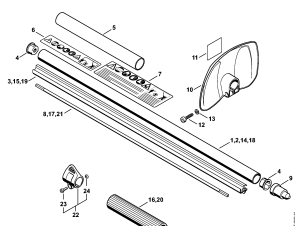
Карбюратор C1Q-S174, C1Q-S131



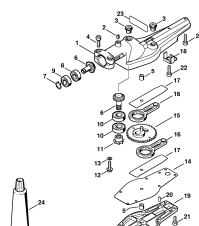
Карбюратор C1Q-S110 (43.2008)



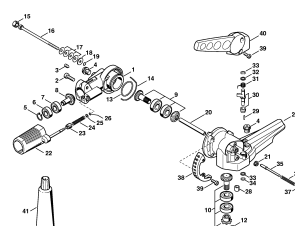
Ручка



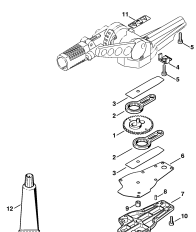
Хвостовик - Приспособление для защиты рук



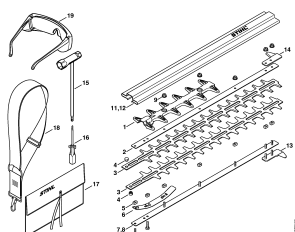
Передача 0°



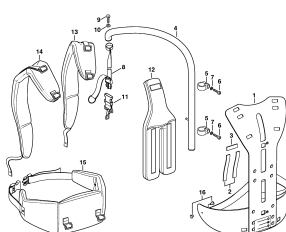
Угловая передача 135°, регулируемая



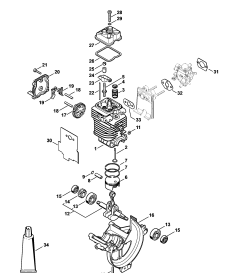
Редуктор ножей 135°, регулируемый



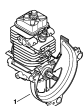
Нож - Инструмент



Система для ношения заплечных агрегатов RTS



Приводной механизм 38 мм



Заводской номер агрегата

Наименование

Цилиндр

Клапанное распределение

Пусковое устройство, Топливный бак

Шумоглушитель - Воздушный фильтр

Система зажигания

Муфта, Корпус вентилятора

Карбюратор C1Q-S174, C1Q-S131

Карбюратор C1Q-S110 (43.2008)

Ручка

Хвостовик - Приспособление для защиты рук

Передача 0°

Угловая передача 135°, регулируемая

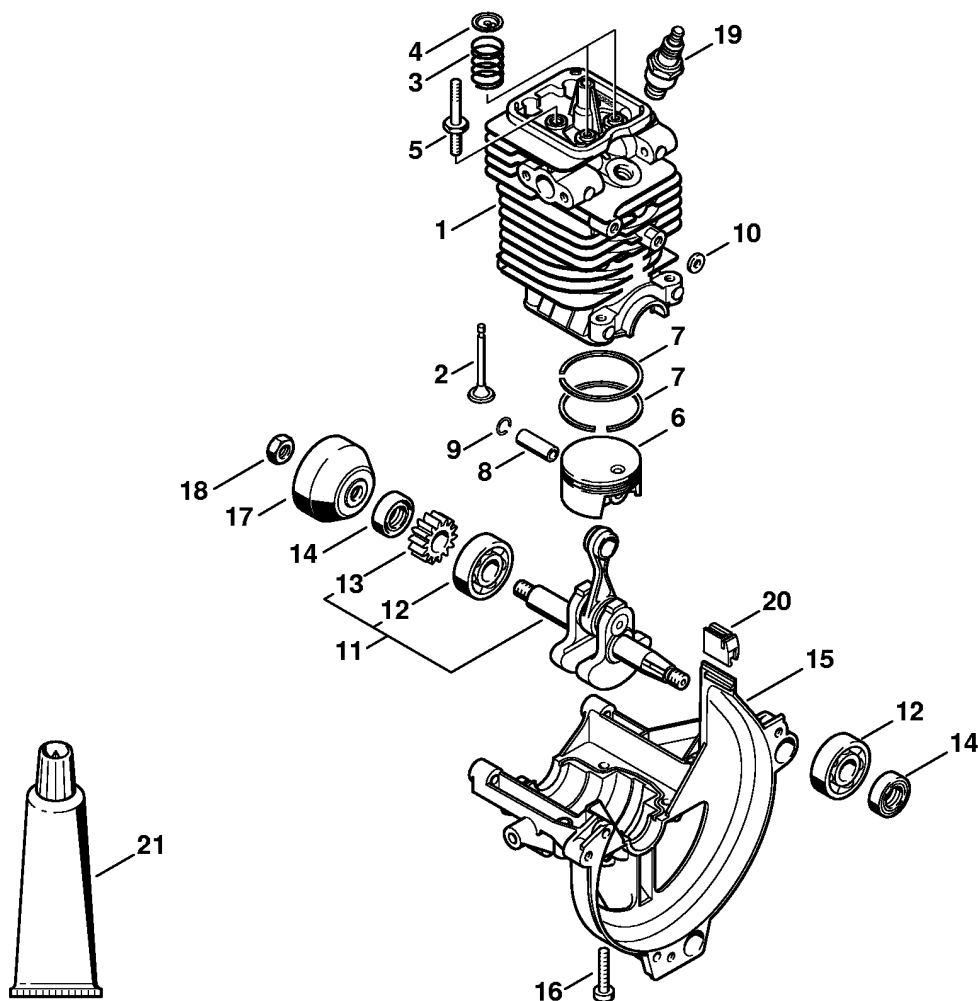
Редуктор ножей 135°, регулируемый

Нож - Инструмент

Система для ношения заплечных агрегатов RTS

Приводной механизм 38 мм

Заводской номер агрегата

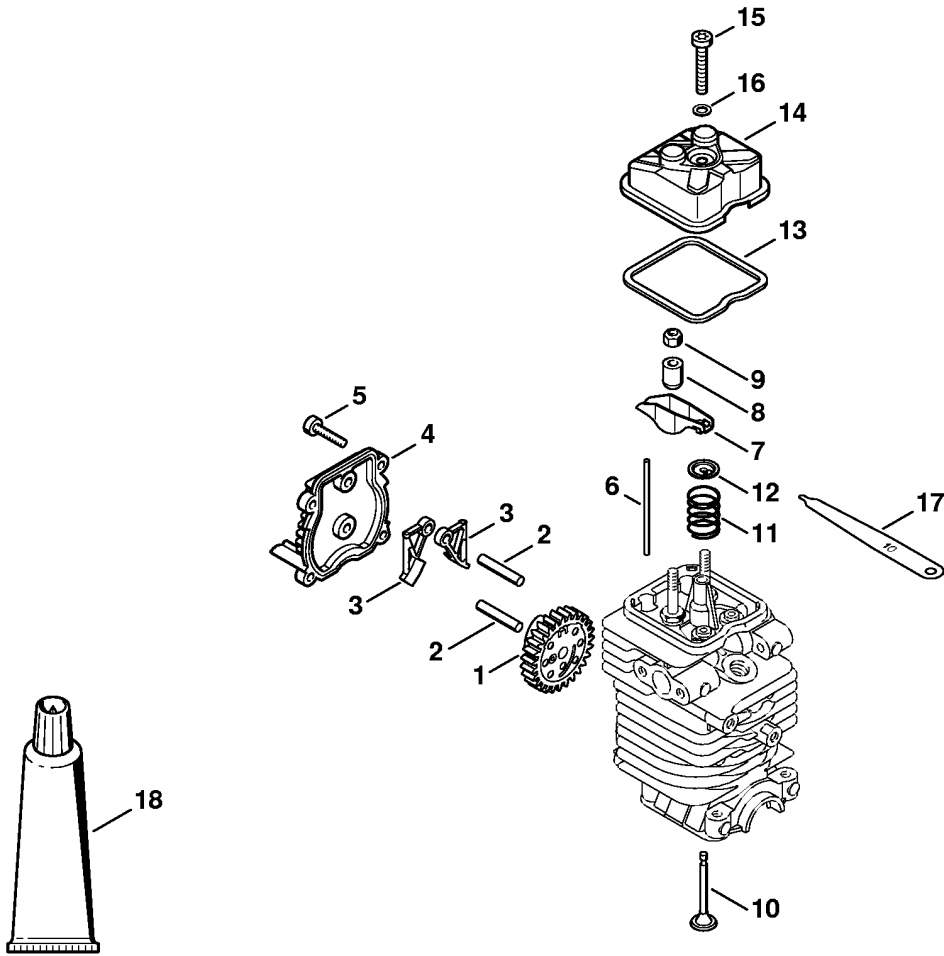


258ET005 SC

Цилиндр

Ссылка №	Код артикула	К-во	Наименование	Включая	Техническая информация
1	4180 020 1207	1	Цилиндр с поршнем, Ø 38 мм	2 - 9, 16	33.2008
2	4180 025 2002	2	Клапан		
3	4180 025 1600	2	Клапанная пружина		
4	4180 025 3000	2	Тарелка пружины		
5	4180 038 1700	2	Шпилька М5		
6	4180 030 2007	1	Поршень Ш 38 мм	7 - 9	
7	4180 034 3002	2	Компрессионное поршневое кольцо, Ø 38x1,2 мм		
8	4137 034 1500	1	Поршневой палец 8 x 5 x 22		
9	9463 650 0805	2	Пружинное стопорное кольцо 8 x 0,7		
10	4180 404 9300	2	Шайба		
11	4180 030 0410	1	Коленчатый вал	12, 13	25.2005
12		2	Радиальный шарикоподшипник 6201 (D)		
13		1	Зубчатое колесо (D)		
14	9639 003 1231	2	Сальник 12 x 22 x 7		
15	4180 021 2500	1	Поддон картера		
16	9075 478 4159	4	Винт с цилиндрической головкой IS-D5 x 24		
17	4223 195 0600	1	Пусковое колесо		
18	9210 261 1140	1	Шестигранная гайка М8 x1		
19	0000 400 7009	1	Свеча зажигания Bosch USR7AC		
20	4180 182 0700	1	Наконечник		
21	0783 830 2000	1	Уплотнительная масса НТ, красная (В)		
	4180 007 1006	1	Набор уплотнений	14	

Клапанное распределение



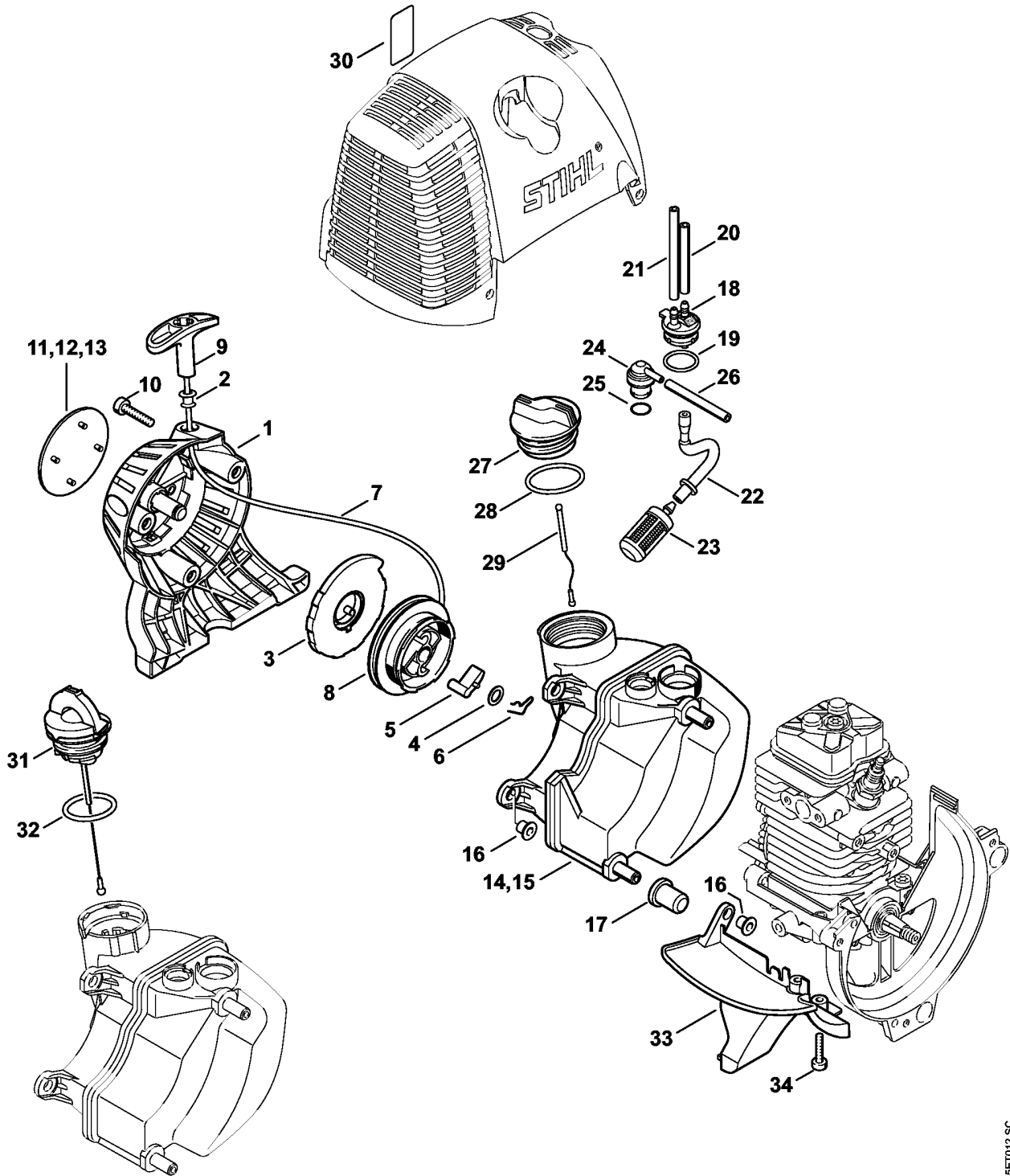
249ET001 SC

(1) HL 90 K, (2) HL 90 K-Z, (3) HL 95, (4) HL 95 K

Клапанное распределение

Ссылка №	Код артикула	К-во	Наименование	Включая
1	4180 030 1800	1	Кулачковый диск	
2	4180 038 0803	2	Палец 5x26,5	
3	4180 038 1900	2	Лапка толкателя	
4	4180 038 1300	1	Крышка	
5	9075 478 3018	4	Винт с цилиндрической головкой IS-D4 x 18	
6	4180 038 2600	2	Штанга толкателя	
7	4282 038 1000	2	Перекидной рычаг	
8	4180 038 2000	2	Гильза	
9	4180 038 2700	2	Контргайка М5	
10	4180 025 2002	2	Клапан	
11	4180 025 1600	2	Клапанная пружина	
12	4180 025 3000	2	Тарелка пружины	
13	4180 029 0500	1	Уплотнение	
14	4180 025 1100	1	Крышка клапанного блока	
15	9022 346 1070	1	Винт с цилиндрической головкой IS-M5 x 30	
16	9636 815 0270	1	Уплотнительное кольцо 5 x 9 x 1	
17	4180 893 6400	1	Установочный калибр	
18	0783 830 2000	1	Уплотнительная масса НТ, красная (В)	
	4180 007 1006	1	Набор уплотнений	13, 16, 17
	4180 007 1005	1	Набор для регулировки зазора клапанов	13, 16, 17

Пусковое устройство, Топливный бак



445ET012 SC

(1) HL 90 K, (2) HL 90 K-Z, (3) HL 95, (4) HL 95 K

Пусковое устройство, Топливный бак

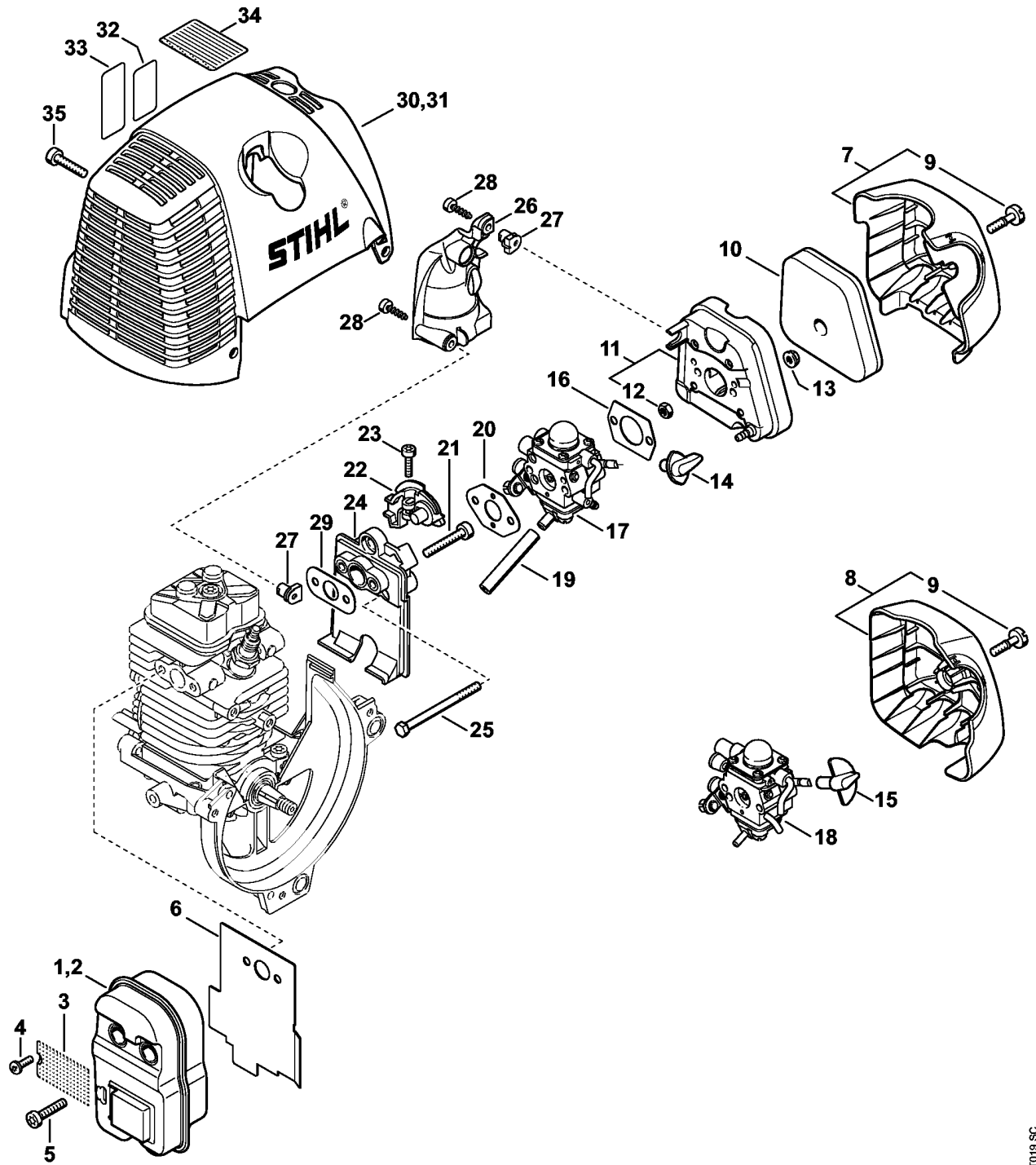
Ссылка №	Код артикула	К-во	Наименование	Включая	Техническая информация
	4180 190 4000	1	Пусковое устройство	1 - 9	
1	4180 190 0400	1	Крышка пускового устройства	2	
2	9416 868 6650	1	Заклёпка 6,5 x 0,5 x 8,8		
3	4180 190 0600	1	Возвратная пружина		
4	0000 958 0923	1	Шайба		
5	4116 195 7200	1	Защёлка		
6	1118 195 3500	1	Пружина		
7	0000 195 8203	1	Пусковой тросик, Ø 3 x 850 мм		
	0000 930 2208	1	Пусковой тросик, Ø 3 мм x 30,5 м (А,В)		
8	4128 195 0400	1	Тросиковый шкив		
9	4140 195 3400	1	Рукоятка		
10	9075 478 4159	3	Винт с цилиндрической головкой IS-D5 x 24		
11	4280 967 1505	1	Фирменная табличка HL 90 К (1,2)		
12	4280 967 1508	1	Фирменная табличка HL 95 (3)		
13	4280 967 1509	1	Фирменная табличка HL 950 К (4)		
14	4180 350 0418	1	Топливный бак (1,3,4)	16 - 29	
15	4180 350 0419	1	Топливный бак USA (2)	16 - 30	
16	9991 003 5087	3	Гильза 7,5 x 6,8		
17	4180 352 8100	2	Прокладка		
18	4180 350 1402	1	Соединительная деталь	19, 22	
19		1	Круглое уплотнительное кольцо (D)		
20		1	Шланг 3,1x5,7x49 мм, R5 (D)		4.2012
	0000 937 5004	1	Шланг 3,1x5,7 мм x 1 м, R5 (А,В)		4.2012
21		1	Шланг 3,1x5,7x79 мм, R3 (D)		4.2012
	0000 930 2803	1	Шланг 3,1x5,7 мм x 1 м, R3 (А,В)		4.2012
	0712 923 8004	1	Шланг 3,1x5,7 мм x 10 м, R3 (А,В)		4.2012
22		1	Шланг (D)		
23	0000 350 3502	1	Всасывающая головка		
24	0000 350 5807	1	Вентиляционная система топливного бака	25	
25		1	Круглое уплотнительное		

(1) HL 90 К, (2) HL 90 К-Z, (3) HL 95, (4) HL 95 К

Пусковое устройство, Топливный бак

Ссылка №	Код артикула	К-во	Наименование	Включая	Техническая информация
			кольцо (D)		
26	4119 141 8600	1	Шланг		
27	0000 350 0527	1	Запорное устройство топливного бака	28, 29	
28	9645 951 3890	1	Круглое уплотнительное кольцо 35x3-FPM 80		
29	0000 350 0900	1	Тросик		
30	0000 967 7236	1	Табличка с предупредительной надписью Запорное устройство топливного бака USA (2)		10.2011
31	* 0000 350 0533	1	Запорное устройство топливного бака	32	10.2011
32	* 9645 948 7734	1	Круглое уплотнительное кольцо 25 x 3,5		10.2011
33	4180 350 6501	1	Защитное прикрытие	16	
34	9075 478 3018	2	Винт с цилиндрической головкой IS-D4 x 18		

Шумоглушитель - Воздушный фильтр



260E1019 SC

(1) HL 90 K, (2) HL 90 K-Z, (3) HL 95, (4) HL 95 K

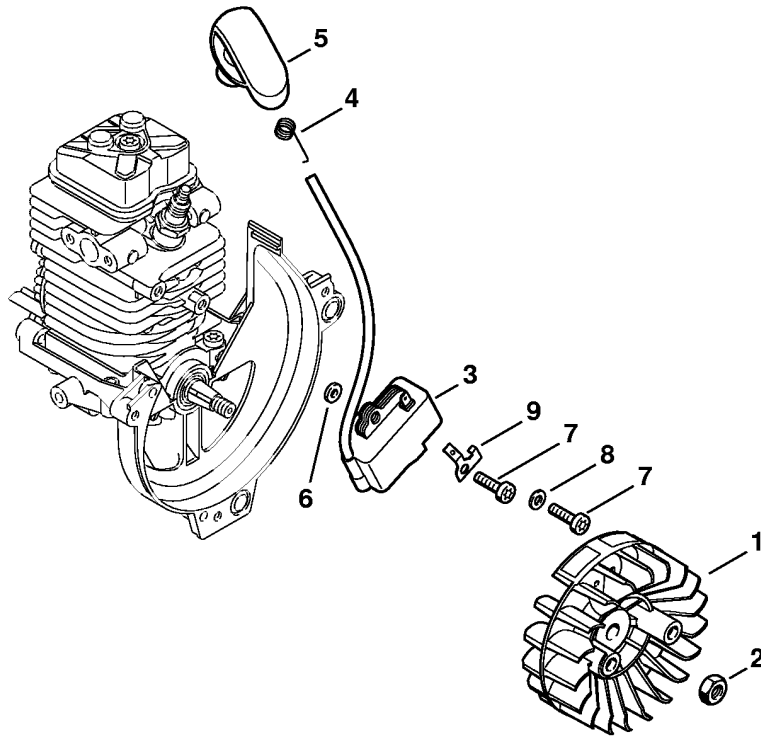
Шумоглушитель - Воздушный фильтр

Ссылка №	Код артикула	К-во	Наименование	Включая	Техническая информация
1	4180 140 0603	1	Шумоглушитель (1,3)		
2	4180 140 0602	1	Шумоглушитель USA (2,4)	3, 4	
3	4180 141 9001	1	Решётка USA (2,4)		
4	9039 448 0656	1	Самонарезающий винт M4 x 9,6 USA (2,4)		
5	9075 478 4159	3	Винт с цилиндрической головкой IS-D5 x 24		
6	4180 149 0600	1	Уплотнение глушителя		
7	4180 140 1006	1	Крышка фильтра	9	
8	* 4180 140 1000	1	Крышка фильтра	9	43.2008
9		1	Винт с цилиндрической головкой IS M5 x 2 (D)		
10	4180 120 1800	1	Фильтр		
11	4180 140 2805	1	Корпус фильтра	12	
12		1	Шестигранная гайка M5 (D)		
13	9216 261 0700	2	Шестигранная гайка M5		
14	4180 182 9502	1	Поворотный рычаг		
15	* 4180 182 9500	1	Поворотный рычаг		43.2008
16	4114 149 1205	1	Уплотнение		
17	4180 120 0611	1	Карбюратор C1Q-S174	14	
18	* 4180 120 0604	1	Карбюратор C1Q-S110D	15	43.2008
19	4180 141 8601	1	Импульсный шланг		
20	4140 129 0900	1	Уплотнение		
21	9075 478 4167	2	Винт с цилиндрической головкой IS-D5 x 32		
22	4180 182 7601	1	Зажимный элемент		
23	9022 313 0680	1	Винт с цилиндрической головкой IS M4 x 16		
24	4180 120 2303	1	Промежуточный фланец	25	
25	9007 319 1135	2	Винт с шестигранной головкой M5 x 65		
26	4180 123 0600	1	Защитное прикрытие		
27	9286 929 0030	2	Насадная гайка 40x2,5x5		
28	9074 478 3025	2	Винт с цилиндрической головкой IS-P4 x 16		
29	4180 129 0900	1	Уплотнение		
30	4180 080 1600	1	Кожух		
31	4180 080 1605	1	Кожух USA (2)	32 - 34	
32	0000 967 7236	1	Табличка с предупредительной		

(1) HL 90 K, (2) HL 90 K-Z, (3) HL 95, (4) HL 95 K

Шумоглушитель - Воздушный фильтр

Ссылка №	Код артикула	К-во	Наименование	Включая	Техническая информация
			надписью Запорное устройство топливного бака USA (2)		
33	* 0000 967 7240	1	Табличка с предупредительной надписью Запорное устройство топливного бака USA (2)		10.2011
34	* 0000 967 4066	1	Предупреждающее указание Защитный экран от искр USA (2)		
35	9075 478 4159	3	Винт с цилиндрической головкой IS-D5 x 24		
	4180 007 1006	1	Набор уплотнений	6, 16, 20, 29	

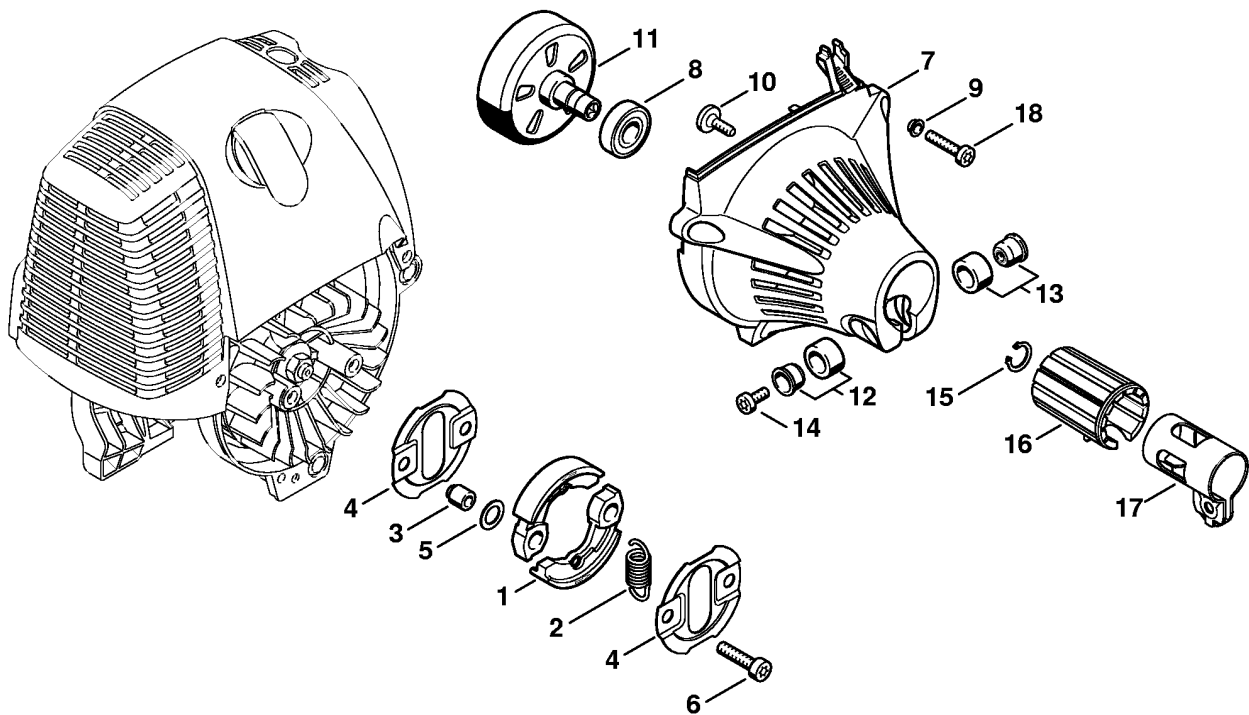


249ET036 SC

Система зажигания

Ссылка №	Код артикула	К-во	Наименование	Включая	Техническая информация
1	4180 400 1200	1	Маховик		25.2005
2	9210 261 1140	1	Шестигранная гайка М8 x1		
3	4249 400 1300	1	Модуль зажигания	4, 5, 6	
4	0000 998 0604	1	Витая изгибная пружина		
5	4180 405 1000	1	Штекер провода системы зажигания		
6	4180 404 9300	2	Шайба		
7	9075 478 3018	2	Винт с цилиндрической головкой IS-D4 x 18		
8	9291 021 0100	1	Шайба 4,3		
9	4180 431 2100	1	Вставной язычок		

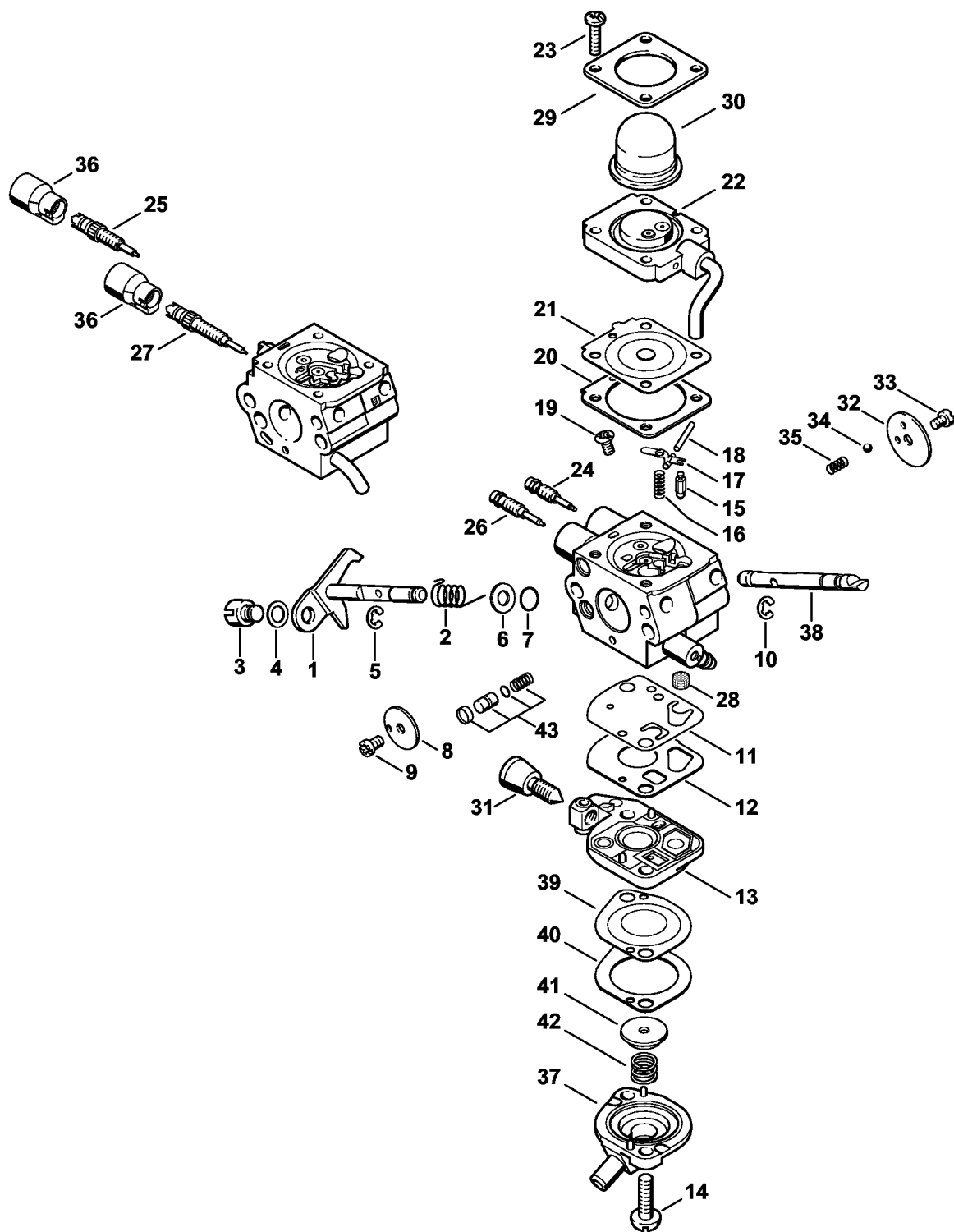
Муфта, Корпус вентилятора



388ET001 SC

Муфта, Корпус вентилятора

Ссылка №	Код артикула	К-во	Наименование	Включая	Техническая информация
1	4180 160 2000	1	Муфта	2	
2	0000 997 5902	1	Пружина растяжения		
3	0000 961 0601	2	Кольцо		
4	4180 162 1000	2	Защитный диск		
5	0000 958 1000	2	Шайба 16 x 10 x 0,5		
6	9022 341 1350	2	Винт с цилиндрической головкой IS-M6 x 25		
7	4180 080 1809	1	Корпус вентилятора	8, 10	
8	9503 003 6461	1	Радиальный шарикоподшипник 6201-2Z		
9	* 9416 868 6510	3	Полая заклёпка 6,5 x 0,5 x 3		10.2011
10	0000 951 1105	1	Винт с цилиндрической головкой IS P5 x 14		
11	4180 160 2900	1	Барабан сцепления		
12	4180 790 7205	1	Гильза		
13	4180 790 7200	1	Гильза		
14	9022 341 0980	1	Винт с цилиндрической головкой IS-M5 x 16		
15	9455 621 1130	1	Пружинное стопорное кольцо 12 x 1		
	4180 790 4700	1	Зажимная скоба	14, 16, 17	
16		1	Резиновый элемент (D)		
17		1	Зажимная скоба (D)		
18	9075 478 4159	3	Винт с цилиндрической головкой IS-D5 x 24		



(1) HL 90 K, (2) HL 90 K-Z, (3) HL 95, (4) HL 95 K

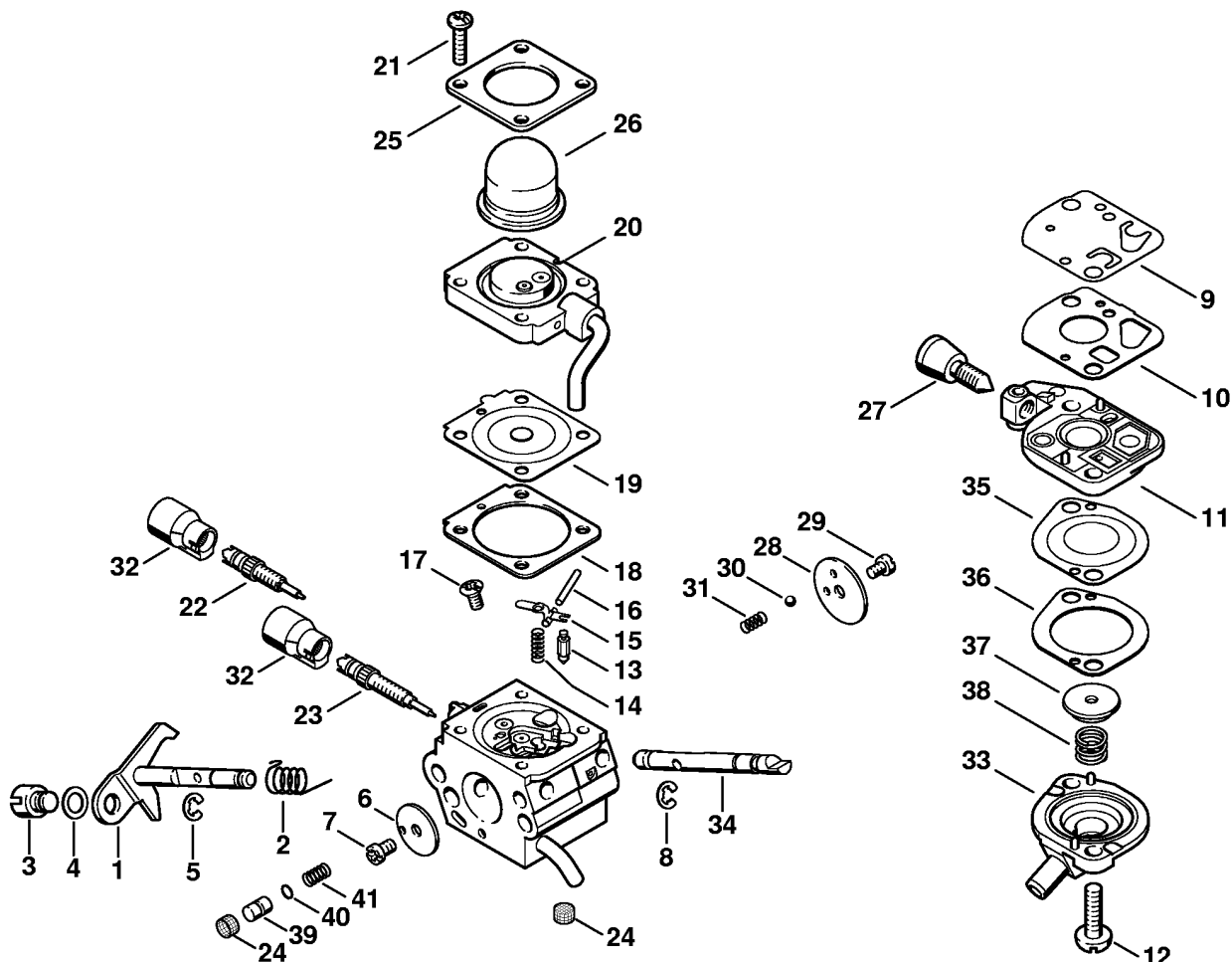
Карбюратор C1Q-S174, C1Q-S131

Ссылка №	Код артикула	К-во	Наименование	Включая	Техническая информация
	4180 120 0611	1	Карбюратор C1Q-S174	1 - 24, 26, 28 - 35, 37 - 43	
	* 4180 120 0608	1	Карбюратор C1Q-S131C (C)	1 - 23, 25, 27 - 43	4.2012
1	4180 120 7105	1	Дроссельный вал с рычагом		
2	4180 122 3005	1	Пружина		
3	4180 121 8900	1	Палец		
4	4137 121 8600	1	Шайба		
5	1120 122 9000	1	Пружинное стопорное кольцо		
6	4180 121 8601	1	Шайба		
7	4180 122 3601	1	Уплотнительное кольцо		
8	4180 121 3300	1	Дроссельная заслонка		
9	1125 122 7403	1	Винт с полукруглой головкой		
10	1125 122 9001	1	Стопорная шайба		
11	4180 121 4800	1	Диафрагма насоса		
12	4180 129 0901	1	Уплотнение		
13	4180 120 2602	1	Крышка насоса	31	
14	4180 122 7101	2	Винт		
15	4116 121 5100	1	Впускная игла		
16	1120 122 3004	1	Пружина		
17	1125 121 5000	1	Впускной регулировочный рычаг		
18	1120 121 9200	1	Ось		
19	1120 122 6600	1	Шпилька		
20	4180 129 0902	1	Уплотнение		
21	4314 121 4700	1	Регулировочная мембрана		
22	4180 120 2207	1	Фланец		
23	4226 122 7100	4	Винт		
24	4180 122 6705	1	Главный регулировочный винт		
25	* 4180 122 6701	1	Главный регулировочный винт		4.2012
26	4180 122 6803	1	Винт настройки оборотов холостого хода		
27	* 4180 122 6802	1	Винт настройки оборотов холостого хода		4.2012
28	1120 121 7800	1	Сетка фильтра		
29	4140 121 0800	1	Запорная крышка		

(1) HL 90 K, (2) HL 90 K-Z, (3) HL 95, (4) HL 95 K

Карбюратор C1Q-S174, C1Q-S131

Ссылка №	Код артикула	К-во	Наименование	Включая	Техническая информация
30	4226 121 2700	1	Колпачок		
31	4140 122 6200	1	Упорный винт настройки холостого хода		
32	4128 121 2900	1	Воздушная заслонка		
33	1125 122 7403	1	Винт с полукруглой головкой		
34	4119 122 4200	1	Шарик		
35	4119 122 3002	1	Пружина		
36	* 4229 121 2701	2	Колпачок		4.2012
37	4180 121 0801	1	Запорная крышка		
38	4180 121 3003	1	Пусковой вал		
39	4180 121 4801	1	Диафрагма насоса		
40	4180 129 0903	1	Уплотнение		
41	4180 121 8600	1	Шайба		
42	4180 122 3001	1	Пружина		
43	4180 120 9704	1	Комплект - Поршень насоса		
	4180 007 1060	1	Комплект - Карбюраторные детали	11, 12, 20, 21, 39, 40	



260ET004 SC

(1) HL 90 K, (2) HL 90 K-Z, (3) HL 95, (4) HL 95 K

Карбюратор C1Q-S110 (43.2008)

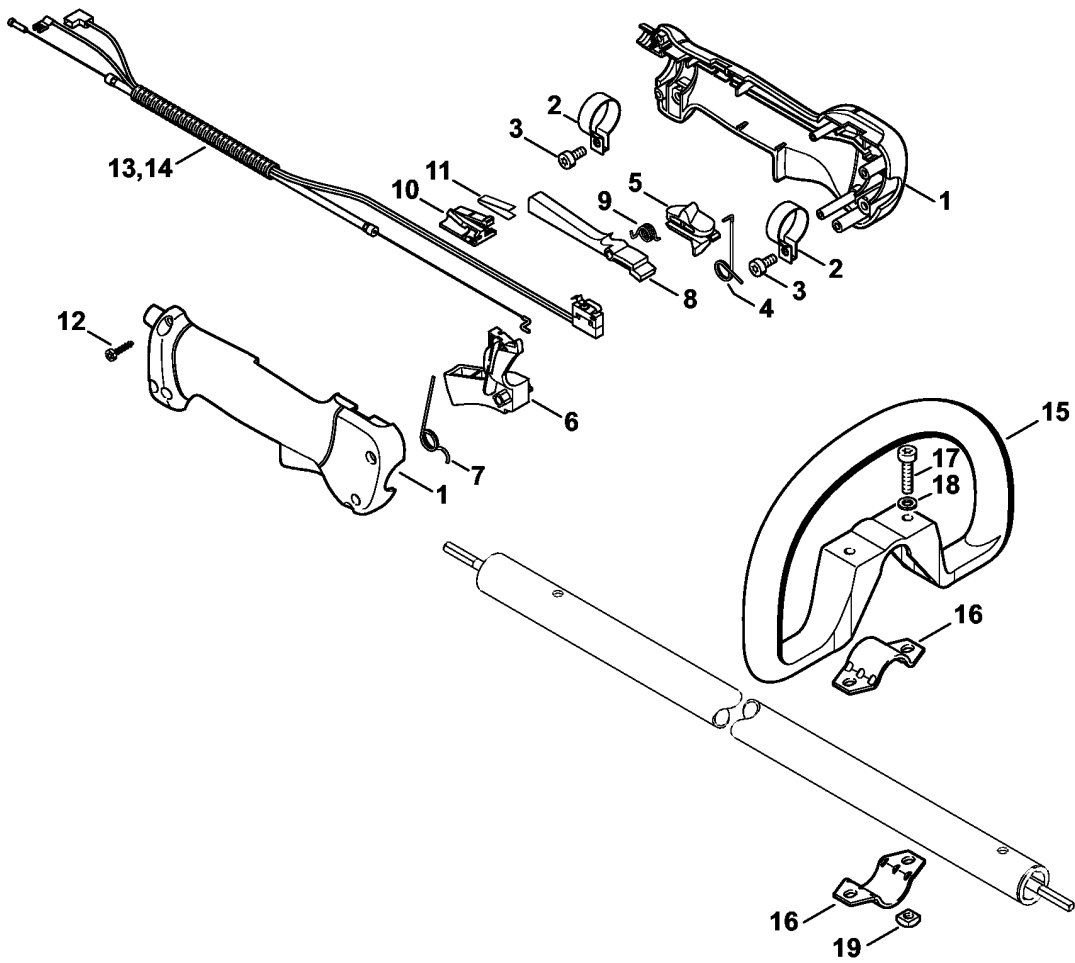
Ссылка №	Код артикула	К-во	Наименование	Включая	Техническая информация
	* 4180 120 0604	1	Карбюратор C1Q-S110D	1 - 41	43.2008
1	* 4180 120 7102	1	Дроссельный вал с рычагом		43.2008
2	* 4180 122 3000	1	Пружина		43.2008
3	* 4128 121 8901	1	Палец		43.2008
4	* 4137 121 8600	1	Шайба		43.2008
5	* 1120 122 9000	1	Пружинное стопорное кольцо		43.2008
6	* 4180 121 3300	1	Дроссельная заслонка		43.2008
7	* 1125 122 7403	1	Винт с полукруглой головкой		43.2008
8	* 1125 122 9001	1	Стопорная шайба		43.2008
9	* 4180 121 4800	1	Диафрагма насоса		43.2008
10	* 4180 129 0901	1	Уплотнение		43.2008
11	* 4180 120 2602	1	Крышка насоса	27	43.2008
12	* 4180 122 7101	2	Винт		43.2008
13	* 4116 121 5100	1	Впускная игла		43.2008
14	* 1120 122 3004	1	Пружина		43.2008
15	* 1125 121 5000	1	Впускной регулировочный рычаг		43.2008
16	* 1120 121 9200	1	Ось		43.2008
17	* 1120 122 6600	1	Шпилька		43.2008
18	* 4180 129 0902	1	Уплотнение		43.2008
19	* 4314 121 4700	1	Регулировочная мембрана		43.2008
20	* 4180 120 2207	1	Фланец		43.2008
21	* 4226 122 7100	4	Винт		43.2008
22	* 4180 122 6701	1	Главный регулировочный винт		43.2008
23	* 4180 122 6802	1	Винт настройки оборотов холостого хода		43.2008
24	* 1120 121 7800	2	Сетка фильтра		43.2008
25	* 4140 121 0800	1	Запорная крышка		43.2008
26	* 4226 121 2700	1	Колпачок		43.2008
27	* 4140 122 6200	1	Упорный винт настройки холостого хода		43.2008
28	* 4128 121 2900	1	Воздушная заслонка		43.2008
29	* 1125 122 7403	1	Винт с полукруглой головкой		43.2008
30	* 4119 122 4200	1	Шарик		43.2008
31	* 4119 122 3002	1	Пружина		43.2008

(1) HL 90 K, (2) HL 90 K-Z, (3) HL 95, (4) HL 95 K

Карбюратор C1Q-S110 (43.2008)

Ссылка №	Код артикула	К-во	Наименование	Включая	Техническая информация
32	* 4229 121 2701	2	Колпачок		43.2008
33	* 4180 121 0801	1	Запорная крышка		43.2008
34	* 4180 121 3002	1	Пусковой вал		43.2008
35	* 4180 121 4801	1	Диафрагма насоса		43.2008
36	* 4180 129 0903	1	Уплотнение		43.2008
37	* 4180 121 8600	1	Шайба		43.2008
38	* 4180 122 3001	1	Пружина		43.2008
39	* 4180 121 5803	1	Поршень насоса		43.2008
40	* 4180 122 3600	1	Уплотнительное кольцо		43.2008
41	* 4180 122 3002	1	Пружина		43.2008
	* 4180 007 1060	1	Комплект - Карбюраторные детали	9, 10, 18, 19, 35, 36	43.2008

Ручка



388ET024-SC

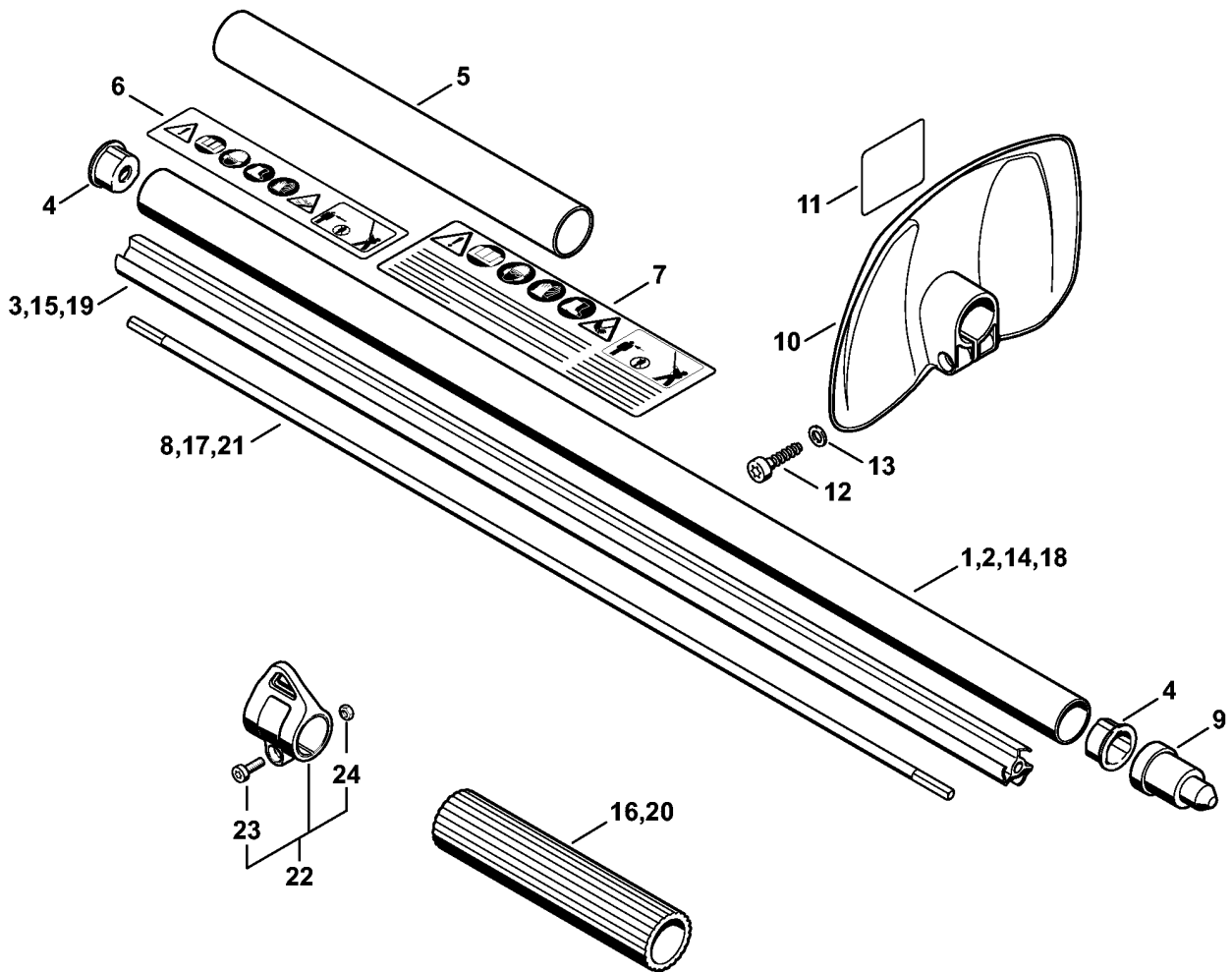
(1) HL 90 K, (2) HL 90 K-Z, (3) HL 95, (4) HL 95 K

Ручка

Ссылка №	Код артикула	К-во	Наименование	Включая
	4137 790 1307	1	Рукоятка управления	1 - 12
1	4137 790 0300	1	Ручка	
2	4137 791 9400	2	Зажимная скоба	
3	9022 341 0960	2	Винт с цилиндрической головкой IS-M5 x 12	
4	4137 182 4505	1	Витая изгибная пружина	
5	4137 182 1701	1	Комбинированный шибер	
6	4137 182 1001	1	Рычаг управления дроссельной заслонкой	
7	4137 182 4504	1	Витая изгибная пружина	
8	4137 182 0802	1	Стопорный рычаг	
9	4128 182 4501	1	Витая изгибная пружина	
10	4128 793 3000	1	Заслонка	
11	4128 791 3100	1	Пружина	
12	9074 478 3025	4	Винт с цилиндрической головкой IS-P4 x 16	
13	4180 180 1150	1	Трос управления дроссельной заслонкой (1,2)	
14	4280 180 1150	1	Трос управления дроссельной заслонкой (3,4)	
15	4180 790 3406	1	Круговая рукоятка (3)	16 - 19
16	4123 791 7400	2	Накладка (3)	
17	9022 341 1370	2	Винт с цилиндрической головкой IS-M6 x 30 (3)	
18	9291 021 0140	2	Шайба 6,4 (3)	
19	9222 068 0900	2	Квадратная гайка М6 (3)	

(1) HL 90 K, (2) HL 90 K-Z, (3) HL 95, (4) HL 95 K

Хвостовик - Приспособление для защиты рук



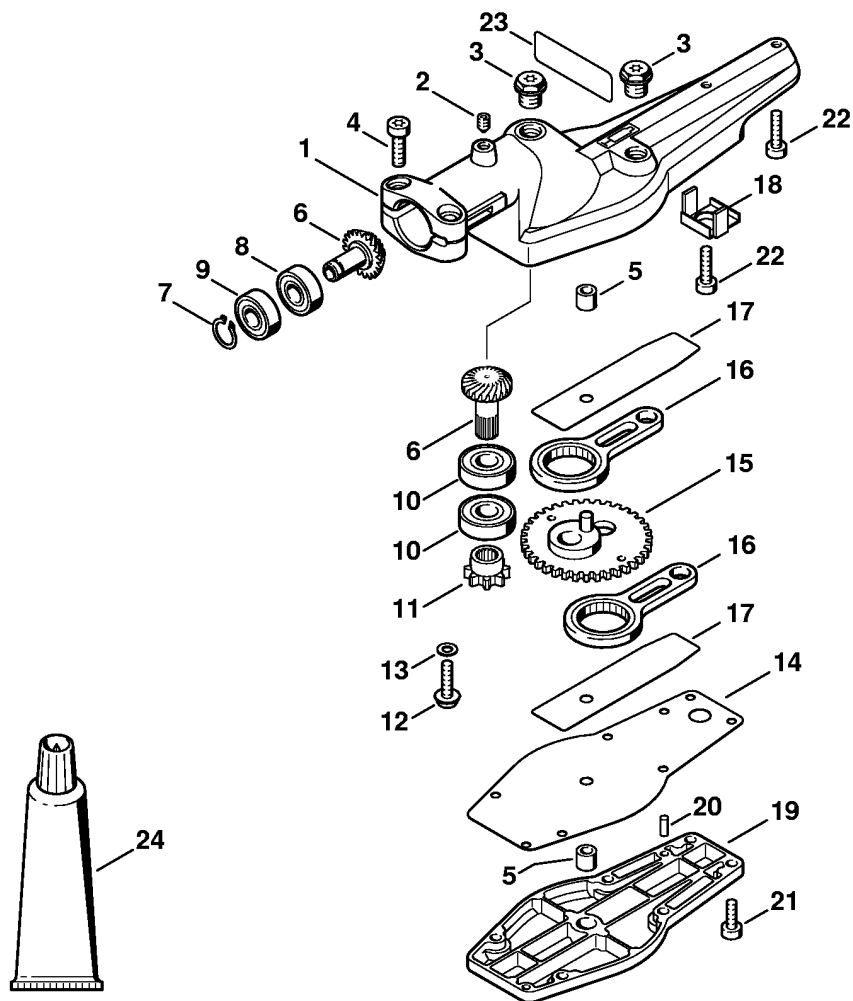
4280-GET-0000-A0

(1) HL 90 K, (2) HL 90 K-Z, (3) HL 95, (4) HL 95 K

Хвостовик - Приспособление для защиты рук

Ссылка №	Код артикула	К-во	Наименование	Включая
1	4280 710 7107	1	Штанга Ø 25,4 мм (1)	3 - 6
2	4280 710 7105	1	Штанга Ø 25,4 мм USA (2)	3 - 5, 7
3	4232 711 7300	1	Опорная труба (1,2)	
4	4137 711 2101	2	Пробка	
5		1	Шланг (D) (1,2)	
6	0000 967 7294	1	Предупреждающее указание (1,3,4)	
7	0000 967 7295	1	Табличка с предупредительной надписью HL USA (2)	
8	4232 711 3200	1	Ведущий вал (1,2)	
9	4133 717 2000	1	Колпачок	
10	4280 790 9100	1	Приспособление для защиты рук (1,2)	11 - 13
11	0000 967 4002	1	Табличка с предупредительной надписью HL (1,2)	
12	9074 478 4143	1	Винт с цилиндрической головкой IS-P6 x 26 (1,2)	
13	9294 021 0140	1	Шайба 6,4 (1,2)	
14	4230 710 7103	1	Штанга Ø 25,4 мм (3)	4, 6, 15, 16
15	4137 711 7300	1	Опорная труба 1455 мм (3)	
16	4230 791 2001	1	Шланг рукоятки 270 мм (3)	
17	4137 711 3200	1	Ведущий вал (3)	
18	4230 710 7128	1	Штанга Ø 25,4 мм (4)	4, 6, 19, 20
19	4230 711 7300	1	Опорная труба 1027 мм (4)	
20	4230 791 2002	1	Шланг рукоятки 230 мм (4)	
21	4230 711 3200	1	Ведущий вал (4)	
22	0000 790 8803	1	Проушина переносного ремня Ø 25,4 (3)	23, 24
23	9022 341 0980	1	Винт с цилиндрической головкой IS-M5 x 16 (3)	
24	9210 261 0700	1	Шестигранная гайка M5	

(1) HL 90 K, (2) HL 90 K-Z, (3) HL 95, (4) HL 95 K



445ET004-SC

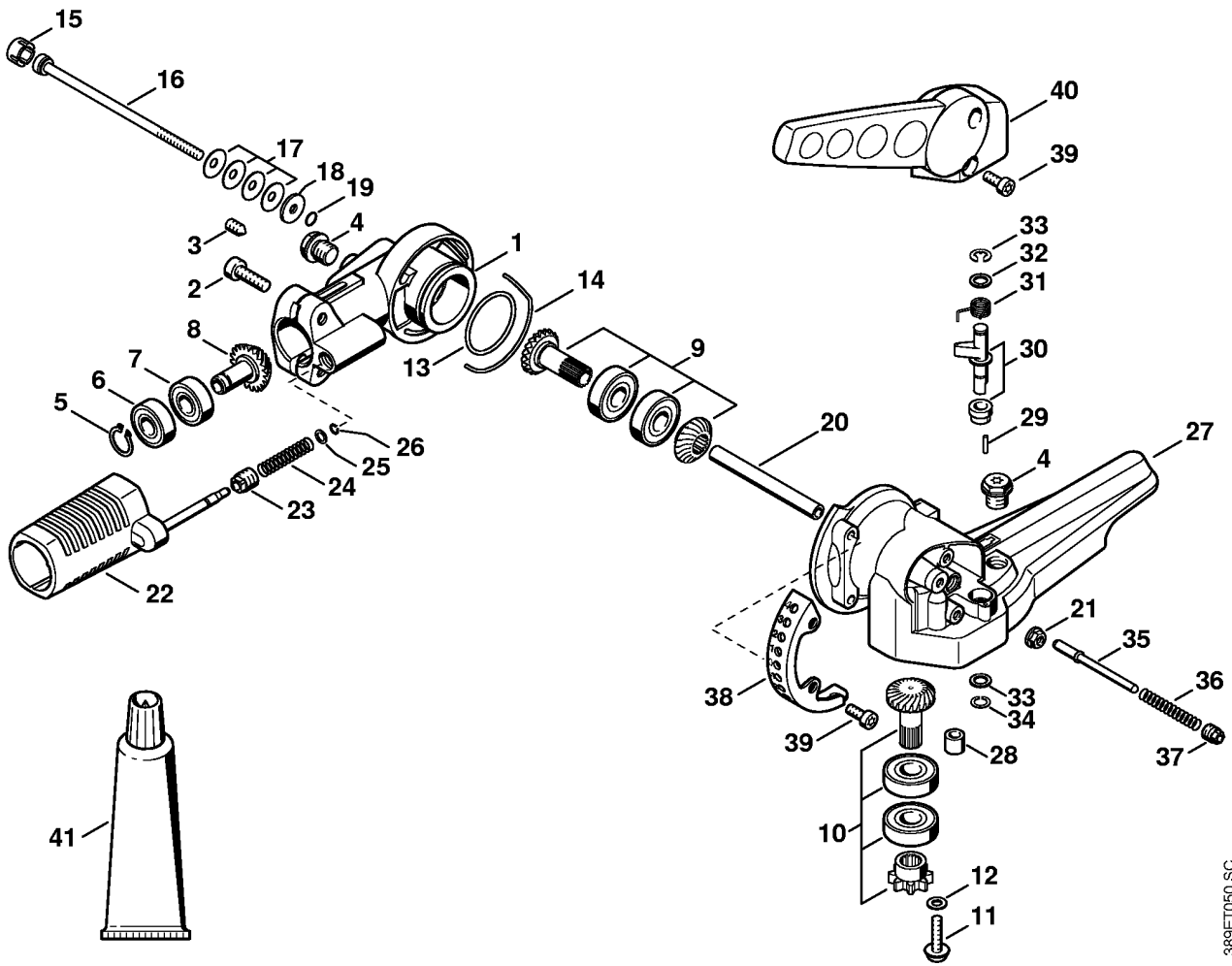
(1) HL 90 K, (2) HL 90 K-Z, (3) HL 95, (4) HL 95 K

Передача 0°

Ссылка №	Код артикула	К-во	Наименование	Включая
1	4230 640 0504	1	Корпус передачи (1,2)	2 - 5, 20
2	0000 953 1001	1	Шпилька М6 (1,2)	
3	4119 713 6500	2	Резьбовая пробка (1,2)	
4	9022 341 1300	2	Винт с цилиндрической головкой IS-M6 x 20 (1,2)	
5	9513 003 1570	2	Игольчатый подшипник без внутреннего кольца 6 x 10 x 9 (1,2)	
6	4230 640 7307	1	Набор шестерней (1,2)	7 - 11
7	9455 621 0750	1	Пружинное стопорное кольцо 9 x 1 (1,2)	
8	9503 003 9850	1	Радиальный шарикоподшипник 609 (1,2)	
9	9503 003 9856	1	Радиальный шарикоподшипник 609-Z (1,2)	
10		2	Радиальный шарикоподшипник 6001-2RS (D) (1,2)	
11		1	Зубчатое колесо (D) (1,2)	
12	0000 951 1100	1	Винт IS-D5x20 (1,2)	
13	0000 958 0520	1	Шайба (1,2)	
14	4230 649 0304	1	Уплотнение (1,2)	
15	4230 640 7503	1	Зубчатое колесо (1,2)	
16	4230 640 6800	2	Шатун (1,2)	
17	4230 642 4801	2	Заходная планка (1,2)	
18	4230 649 0305	1	Уплотнение (1,2)	
19	4230 640 5803	1	Крышка редуктора (1,2)	5
20	9381 651 2062	2	Цилиндрический штифт 4 x 10 (1,2)	
21	9022 313 0680	6	Винт с цилиндрической головкой IS M4 x 16 (1,2)	
22	9022 371 1020	2	Винт с цилиндрической головкой IS-M5 x 20 (1,2)	
23	0000 967 3797	1	Табличка с предупредительной надписью (1,2)	
24	0781 120 1109	1	Трансмиссионная смазка 80 г (B) (1,2)	
24	0781 120 1117	1	Трансмиссионная смазка 80 г (B) (1,2)	

(1) HL 90 K, (2) HL 90 K-Z, (3) HL 95, (4) HL 95 K

Угловая передача 135°, регулируемая



389ET050 SC

(1) HL 90 K, (2) HL 90 K-Z, (3) HL 95, (4) HL 95 K

Угловая передача 135°, регулируемая

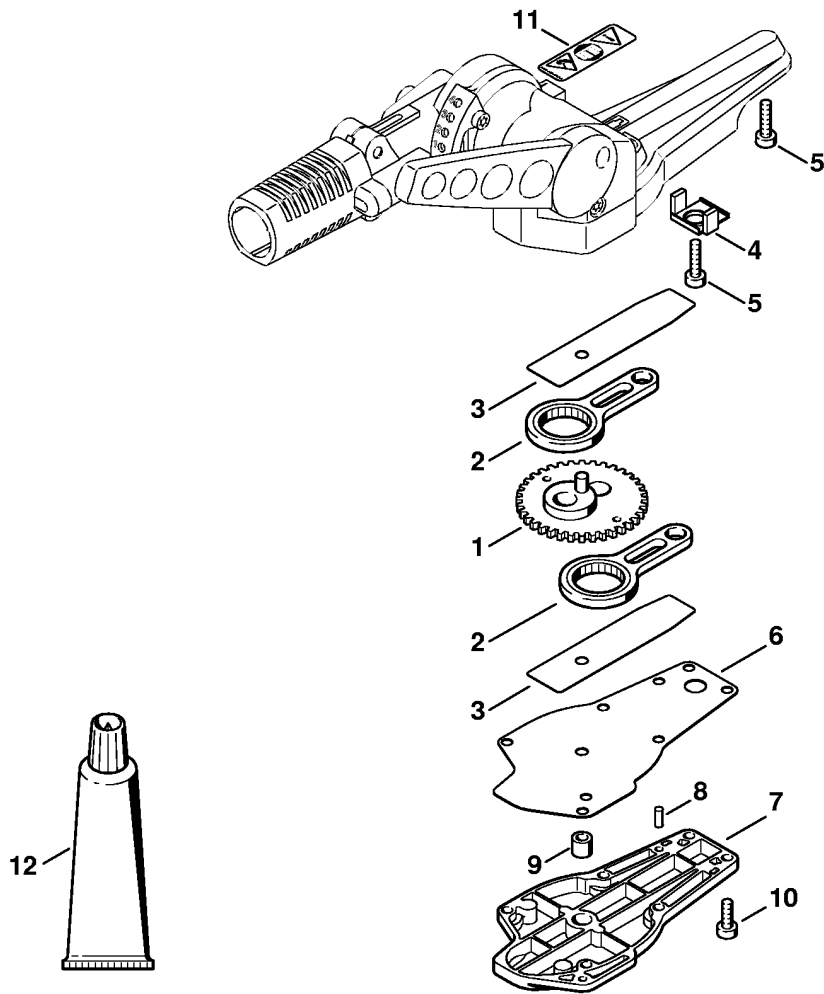
Ссылка №	Код артикула	К-во	Наименование	Включая
1	4230 640 0506	1	Корпус передачи (3,4)	2 - 4
2	9022 341 1300	2	Винт с цилиндрической головкой IS-M6 x 20 (3,4)	
3	0000 953 1001	1	Шпилька M6 (3,4)	
4	4119 713 6500	2	Резьбовая пробка (3,4)	
	4230 640 7305	1	Набор шестерней (3,4)	5 - 10
5	9455 621 0750	1	Пружинное стопорное кольцо 9 x 1 (3,4)	
6	9503 003 9856	1	Радиальный шарикоподшипник 609-Z (3,4)	
7	9503 003 9850	1	Радиальный шарикоподшипник 609 (3,4)	
8		1	Ведущая шестерня (D) (3,4)	5 - 7
9		1	Ведомая шестерня (D) (3,4)	
10		1	Ведомый вал (D) (3,4)	
11	0000 951 1100	1	Винт IS-D5x20 (3,4)	
12	0000 958 0520	1	Шайба (3,4)	
13	9645 945 7908	1	Круглое уплотнительное кольцо 34,5x2 (3,4)	
14	4230 642 8200	1	Кольцо (3,4)	
15	4230 641 7400	1	Колпачок (3,4)	
16	9022 341 1170	1	Винт с цилиндрической головкой IS-M5x94x20 (3,4)	
17	9485 648 0362	4	Тарельчатая пружина 15 x 5,2 x 0,7 (3,4)	
18	0000 958 0527	1	Шайба (3,4)	
19	9645 945 7455	1	Круглое уплотнительное кольцо 4,9 x 1,9 (3,4)	
20	4230 641 9400	1	Втулка подшипника (3,4)	
21	9216 261 0700	1	Шестигранная гайка M5 (3,4)	
22	4230 640 4513	1	Арретир (3,4)	23 - 26
23	4230 642 9010	1	Резьбовая гильза (3,4)	
24	4230 641 3110	1	Пружина (3,4)	
25	9291 021 3861	1	Шайба 5,1 x 8,3 x 0,8 (3,4)	
26	9461 620 0512	1	Пружинное стопорное кольцо 5 x 0,8 (3,4)	
27	4230 640 0503	1	Корпус передачи (3,4)	4, 28, 29
28	9513 003 1570	1	Игольчатый подшипник без внутреннего кольца 6 x 10 x 9 (3,4)	
29	9380 620 1090	1	Зажимной штифт 2 x 10 (3,4)	
30	4230 700 6700	1	Палец (3,4)	
31	4230 708 4500	1	Витая изгибная пружина (3,4)	
32	9298 021 3873	2	Шайба 7,2 x 11 x 1 (3,4)	
33	9460 624 0600	1	Стопорная шайба 6 (3,4)	
34	9452 621 0155	1	Пружинное стопорное кольцо 7 x 0,6 (3,4)	
35	4230 711 9200	1	Нажимной штифт (3,4)	
36	4230 708 3300	1	Пружина (3,4)	

(1) HL 90 K, (2) HL 90 K-Z, (3) HL 95, (4) HL 95 K

Угловая передача 135°, регулируемая

Ссылка №	Код артикула	К-во	Наименование	Включая
37	4230 708 2100	1	Пробка (3,4)	
38	4230 642 4600	1	Фиксирующая планка (3,4)	
39	9022 341 0961	4	Винт с цилиндрической головкой IS-M5 x 12 (3,4)	
40	4230 643 3502	1	Рычаг для перестановки (3,4)	
41	0781 120 1117	1	Трансмиссионная смазка 80 г (B) (3,4)	

Редуктор ножей 135°, регулируемый

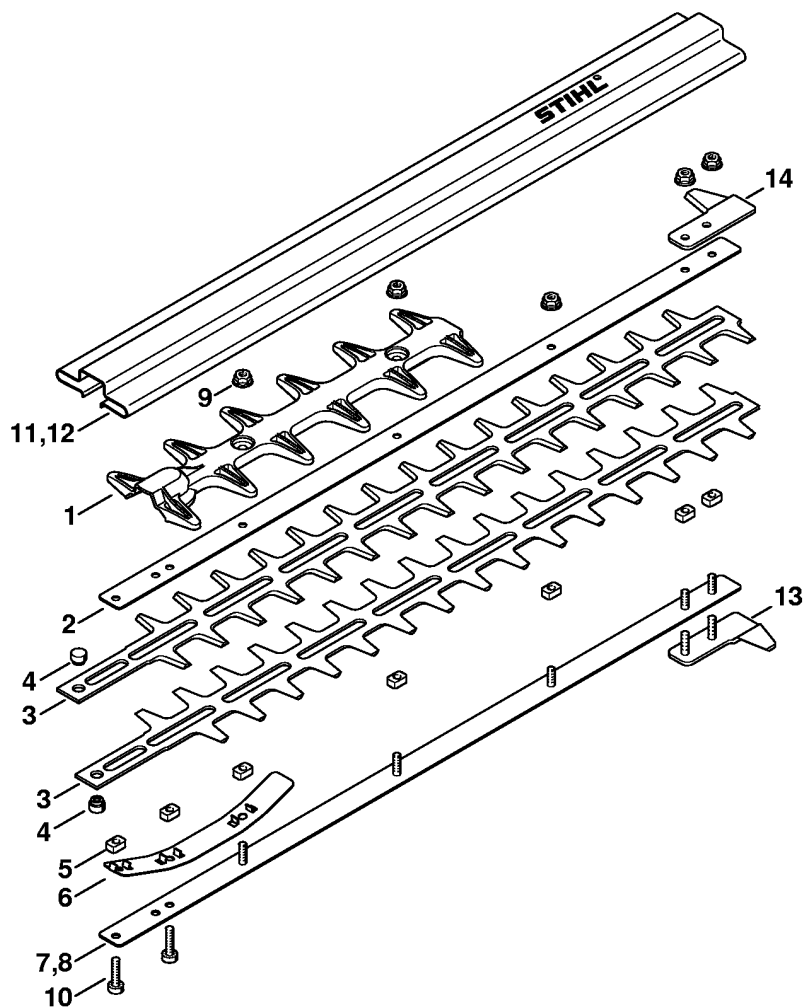
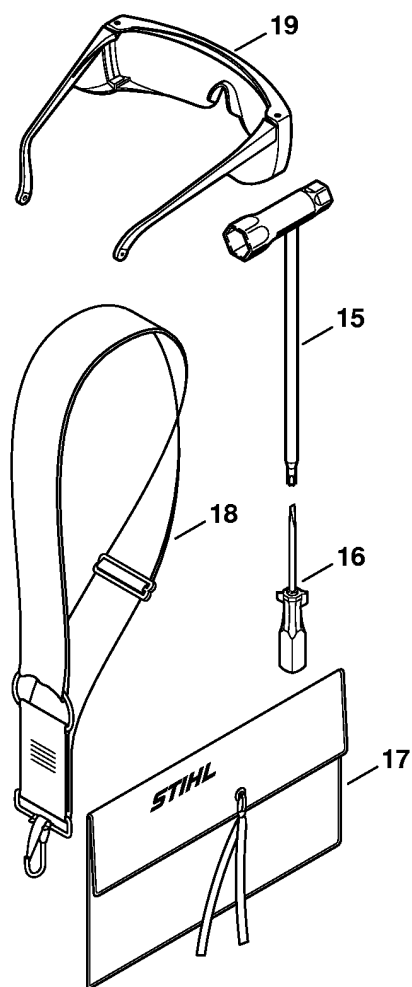


(1) HL 90 K, (2) HL 90 K-Z, (3) HL 95, (4) HL 95 K

277ET003 SC

Редуктор ножей 135°, регулируемый

Ссылка №	Код артикула	К-во	Наименование	Включая
1	4230 640 7503	1	Зубчатое колесо (3,4)	
2	4230 640 6800	2	Шатун (3,4)	
3	4230 642 4801	2	Заходная планка (3,4)	
4	4230 649 0305	1	Уплотнение (3,4)	
5	9022 371 1020	1	Винт с цилиндрической головкой IS-M5 x 20 (3,4)	
6	4230 649 0303	1	Уплотнение (3,4)	
7	4230 640 5804	1	Крышка редуктора (3,4)	9
8	9381 651 2062	2	Цилиндрический штифт 4 x 10 (3,4)	
9	9513 003 1570	1	Игольчатый подшипник без внутреннего кольца 6 x 10 x 9 (3,4)	
10	9022 313 0680	6	Винт с цилиндрической головкой IS M4 x 16 (3,4)	
11	0000 967 3797	1	Табличка с предупредительной надписью (3,4)	
12	0781 120 1109	1	Трансмиссионная смазка 80 г (B) (3,4)	



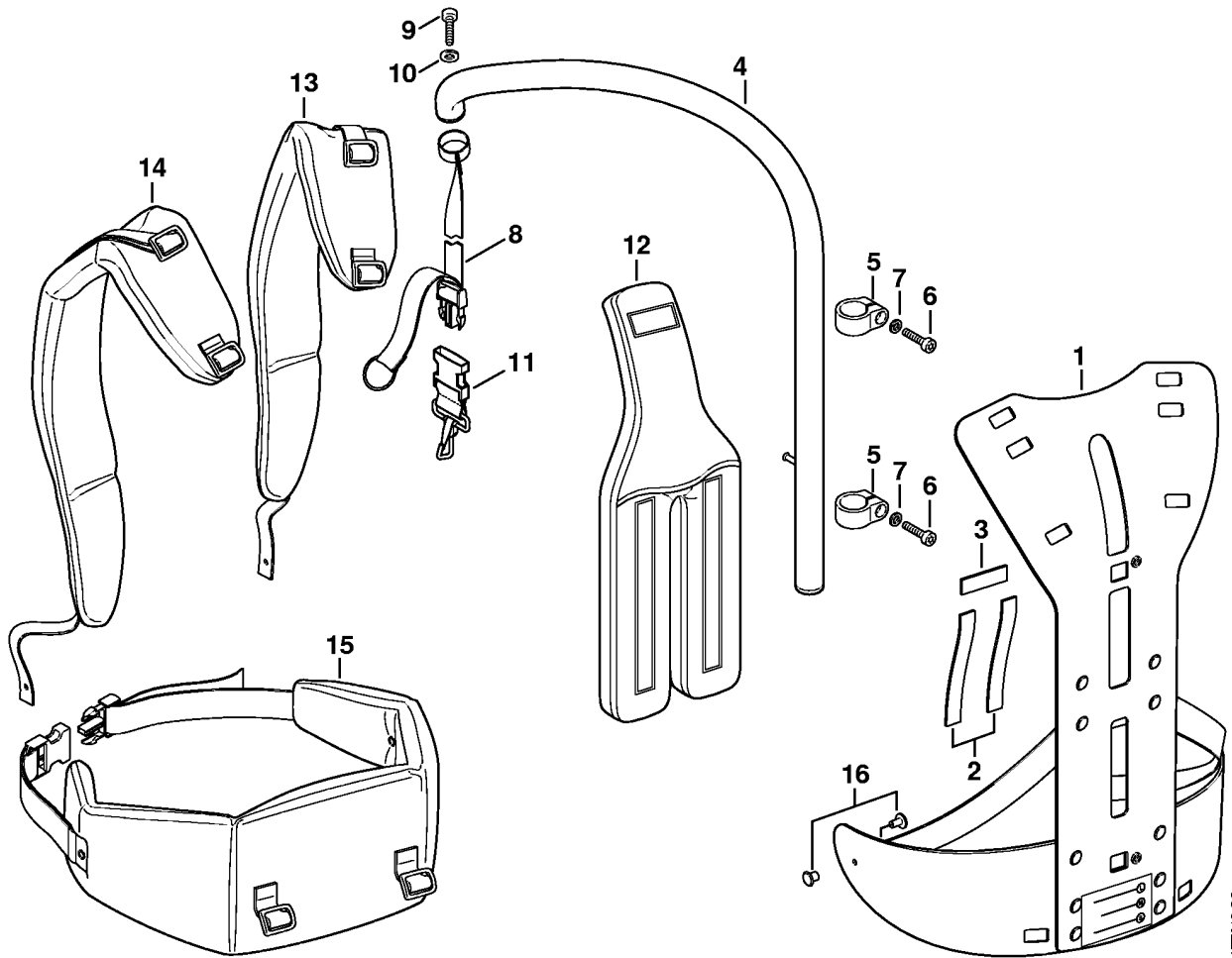
445ET009 SC

(1) HL 90 K, (2) HL 90 K-Z, (3) HL 95, (4) HL 95 K

Нож - Инструмент

Ссылка №	Код артикула	К-во	Наименование	Включая
	4230 710 5903	1	Комплект - Режущее устройство 500 мм / 20" (1,2)	1 - 7, 9
	4230 710 5900	1	Комплект - Режущее устройство 500 мм / 20" (3,4)	2 - 6, 8, 9
1	4230 740 9500	1	Защитное приспособление от пореза (1,2)	
2	4230 704 3500	1	Направляющая 500 мм / 20"	
3	4230 710 6053	1	Нож 500 мм / 20" 2 шт.	4
4	4226 713 6600	2	Палец	
5	4226 648 6701	7	Скользкий элемент	
6	4230 713 1715	1	Пружинная лента	
7	4230 740 6503	1	Направляющая 500 мм / 20" (1,2)	
8	4230 740 6500	1	Направляющая 500 мм / 20" (3,4)	
9	9220 263 0702	5	Шестигранная гайка M5	
10	9022 371 1020	2	Винт с цилиндрической головкой IS-M5 x 20	
11	4230 790 9202	1	Защитный кожух ножей (1,2)	
12	4230 790 9200	1	Защитный кожух ножей (3,4)	
	4230 007 1005	1	Комплект - Защитное приспособление для направляющей (B)	13, 14
13	4230 790 9800	1	Защитное приспособление для направляющей (B)	
14	4230 792 9000	1	Защитное приспособление для направляющей (B)	
15	4180 890 3400	1	Комбинированный гаечный ключ	
16	0000 890 2300	1	Отвертка	
17	0000 891 0810	1	Инструментальная сумка (B)	
18	4130 710 9000	1	Лямка (B) (3)	
19	0000 884 0307	1	Защитные очки (B)	

Система для ношения заплочных агрегатов RTS

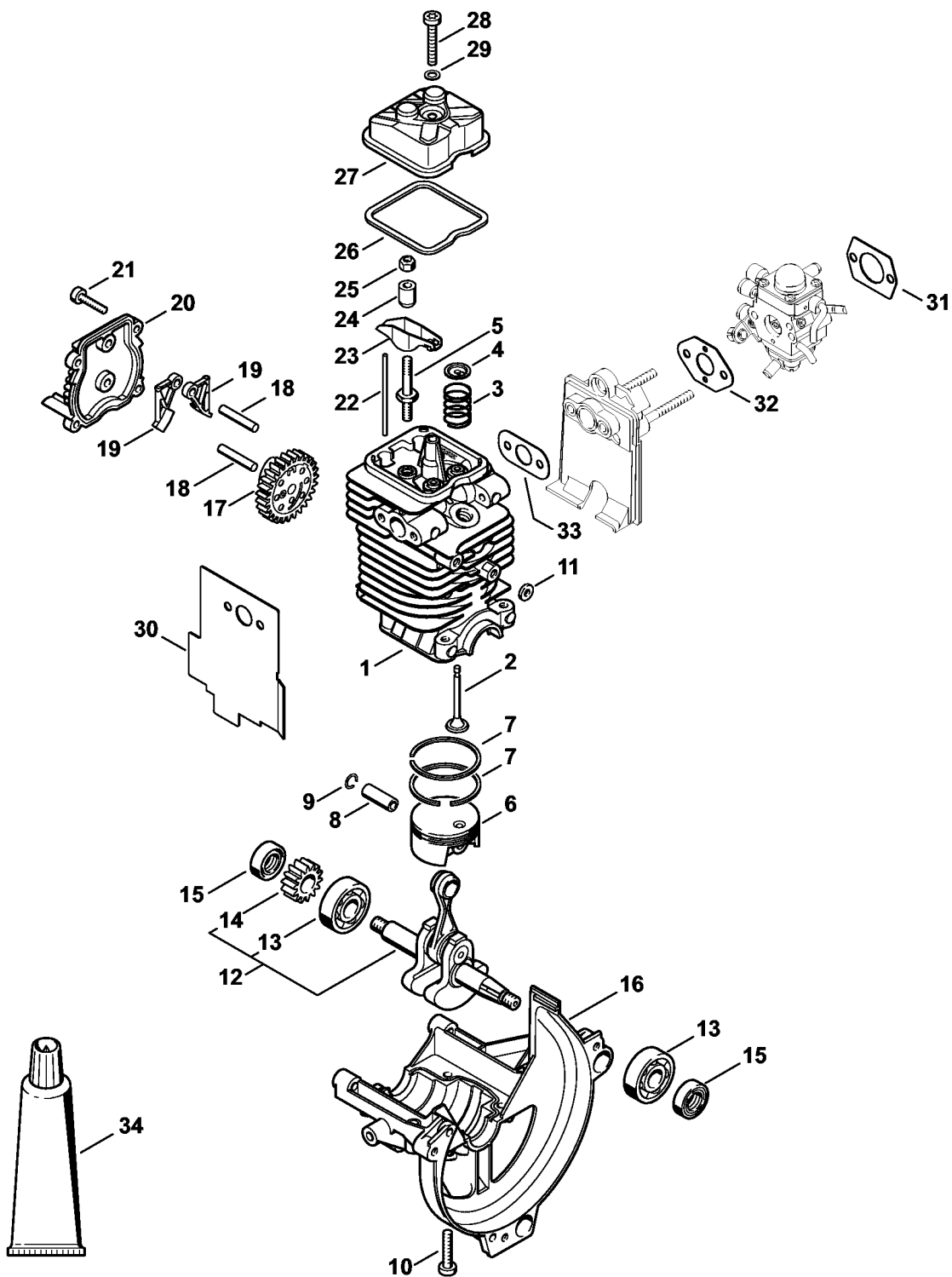


414ET012 SC

(1) HL 90 K, (2) HL 90 K-Z, (3) HL 95, (4) HL 95 K

Система для ношения заплечных агрегатов RTS

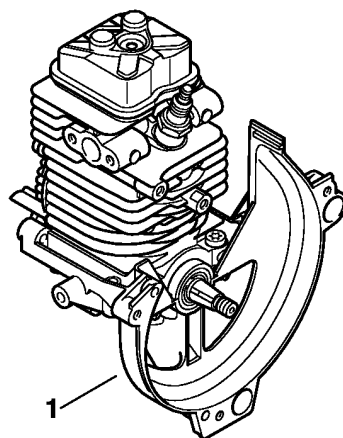
Ссылка №	Код артикула	К-во	Наименование	Включая
	0000 790 4400	1	Ранцевая система RTS (B) (3)	1 - 16
1	4182 790 6800	1	Несущая рама (B) (3)	
2		2	Сцепляющая лента 235 мм (B,D) (3)	
3		1	Сцепляющая лента 80 мм (B,D) (3)	
	4182 792 2100	1	Сцепляющая лента (A,B) (3)	
4	4182 790 2900	1	Труба (B) (3)	
5	4182 791 9400	2	Зажимная скоба (B) (3)	
6	9022 341 1070	2	Винт с цилиндрической головкой IS-M5 x 30 (B) (3)	
7	9291 021 0120	2	Шайба 5,3 (B) (3)	
8	4182 791 8000	1	Ремень (B) (3)	
9	0000 951 1100	1	Винт IS-D5x20 (B) (3)	
10	9307 021 0120	2	Шайба 5,3 (B) (3)	
11	4249 710 6900	1	Карабинный крючок (B) (3)	
12	4182 790 8000	1	Мягкая накладка для спины (B) (3)	
13	4182 710 9000	1	Лямка, правый (B) (3)	
14	4182 710 9001	1	Лямка, левый (B) (3)	
15	4182 710 9100	1	Набедренный пояс (B) (3)	
16	9407 021 4700	2	Заклёпка (B) (3)	



(1) HL 90 K, (2) HL 90 K-Z, (3) HL 95, (4) HL 95 K

Приводной механизм 38 мм

Ссылка №	Код артикула	К-во	Наименование	Включая
	4180 020 0202	1	Приводной механизм 38 мм (B)	1 - 34
1	4180 020 1207	1	Цилиндр с поршнем, Ø 38 мм (B)	2 - 10
2	4180 025 2002	2	Клапан (B)	
3	4180 025 1600	2	Клапанная пружина (B)	
4	4180 025 3000	2	Тарелка пружины (B)	
5	4180 038 1700	2	Шпилька M5 (B)	
6	4180 030 2007	1	Поршень Ш 38 мм (B)	7 - 9
7	4180 034 3002	2	Компрессионное поршневое кольцо, Ø 38x1,2 мм (B)	
8	4137 034 1500	1	Поршневой палец 8 x 5 x 22 (B)	
9	9463 650 0805	2	Пружинное стопорное кольцо 8 x 0,7 (B)	
10	9075 478 4159	4	Винт с цилиндрической головкой IS-D5 x 24 (B)	
11	4180 404 9300	2	Шайба (B)	
12	4180 030 0410	1	Коленчатый вал (B)	13, 14
13		2	Радиальный шарикоподшипник 6201 (B,D)	
14		1	Зубчатое колесо (B,D)	
15	9639 003 1231	2	Сальник 12 x 22 x 7 (B)	
16	4180 021 2500	1	Поддон картера (B)	
17	4180 030 1800	1	Кулачковый диск (B)	
18	4180 038 0803	2	Палец 5x26,5 (B)	
19	4180 038 1900	2	Лапка толкателя (B)	
20	4180 038 1300	1	Крышка (B)	
21	9075 478 3018	4	Винт с цилиндрической головкой IS-D4 x 18 (B)	
22	4180 038 2600	2	Штанга толкателя (B)	
23	4282 038 1000	2	Перекидной рычаг (B)	
24	4180 038 2000	2	Гильза (B)	
25	4180 038 2700	2	Контргайка M5 (B)	
26	4180 029 0500	1	Уплотнение (B)	
27	4180 025 1100	1	Крышка клапанного блока (B)	
28	9022 346 1070	1	Винт с цилиндрической головкой IS-M5 x 30 (B)	
29	9636 815 0270	1	Уплотнительное кольцо 5 x 9 x 1 (B)	
30	4180 149 0600	1	Уплотнение глушителя (B)	
31	4114 149 1205	1	Уплотнение (B)	
32	4140 129 0900	1	Уплотнение (B)	
33	4180 129 0900	1	Уплотнение (B)	
34	0783 830 2000	1	Уплотнительная масса HT, красная (B)	



9912ET009 SC

Заводской номер агрегата

Ссылка №	К-во	Наименование
1	1	Положение агрегата номер (D)
