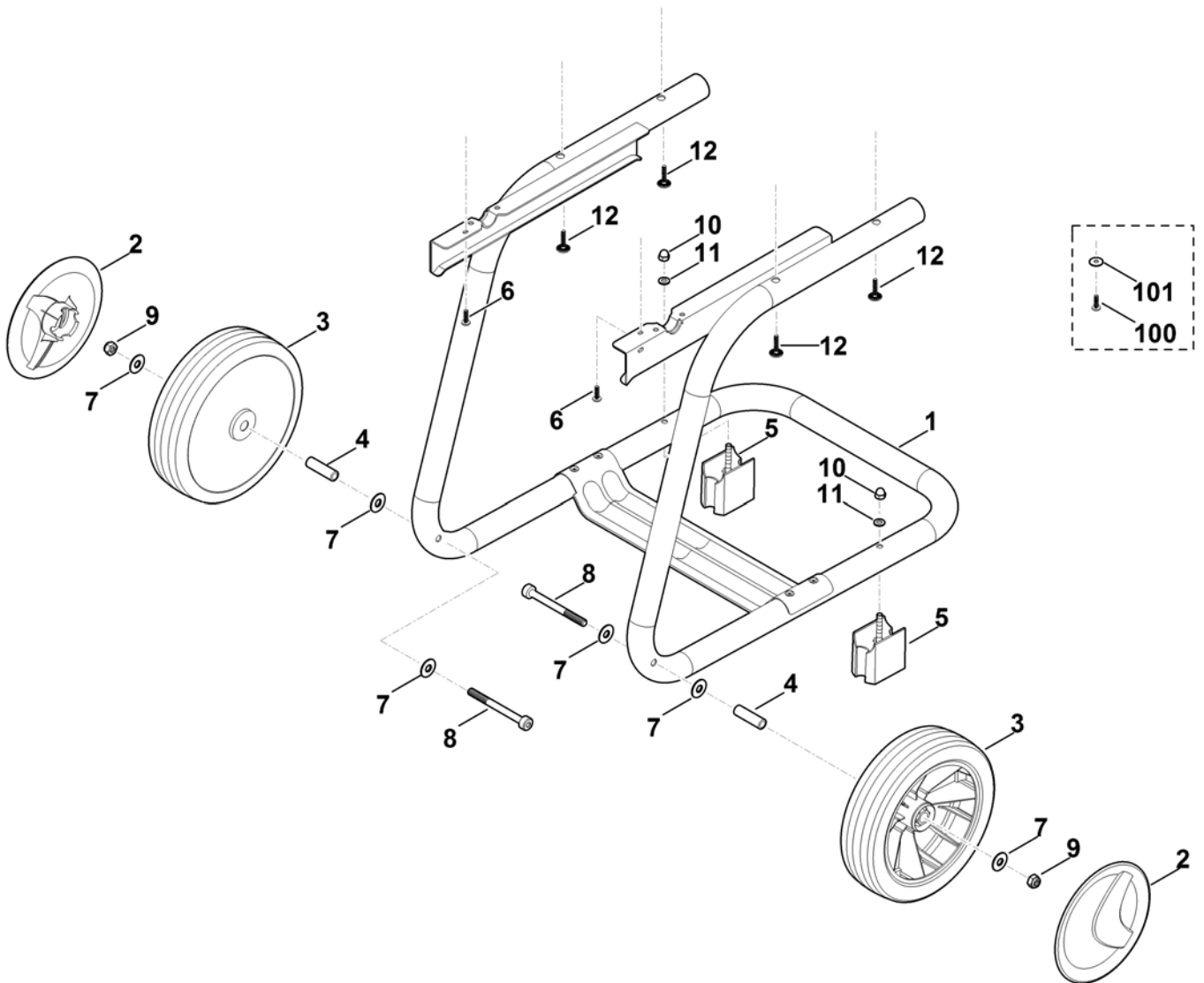


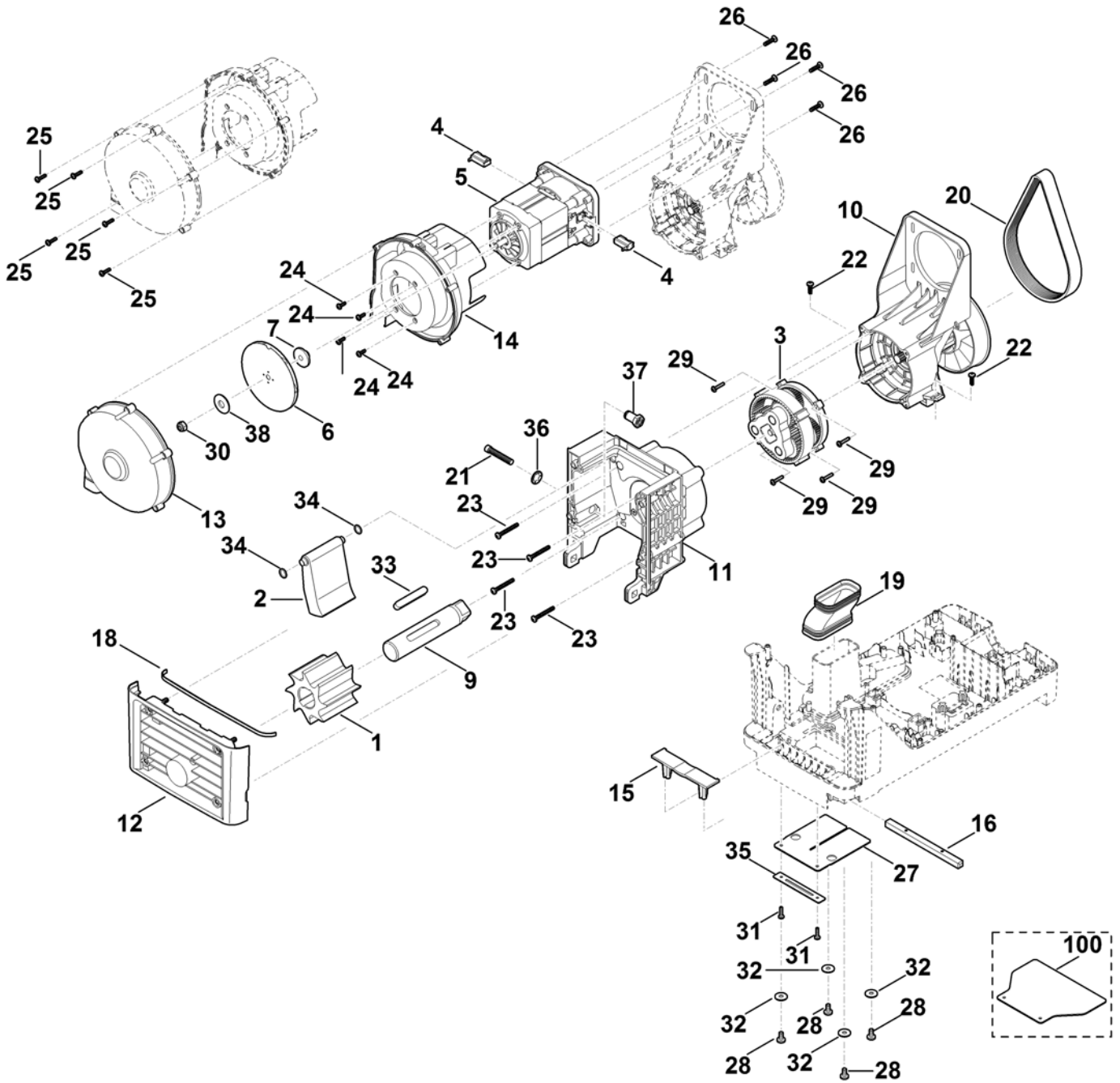
Воронка, корпус

Ри с. №	Артикул детали	Ш Т .	Описание детали	ТИ	До модели
1	0000 967 7313	1	Предупредительное указание		
2	6013 700 0300	1	Воронка □ 1,3,5,7,8,17,18		
3	6013 700 6000	1	Направляющая		
4	6013 701 1015	1	Корпус □ 9,20		
5	6013 701 7900	1	Верхняя часть воронки		
6	6013 706 0700	1	Крышка		
7	6013 709 0400	1	Уплотнение		
8	6013 709 0405	1	Уплотнение		
9	6013 766 0800	1	Вставка воздуховода		
10	6013 792 1300	1	Панель		
11	6013 951 3500	4	Винт 5x16 (1 - 2 Nm)		
12	6013 951 3505	8	Винт 5x25 (1 - 2 Nm)		
13	6013 967 0100	1	Заводская табличка GE 135.0 L		
14	6013 967 3800	1	Обозначение типа GE 135 L		
15	6311 951 3505	4	Винт 4x16 (1 - 2 Nm)		
16	6013 967 4400	1	Наклейка		
17	6311 951 3505	4	Винт 4x16 (1 - 2 Nm)		
18	6013 951 3500	4	Винт 5x16 (1 - 2 Nm)		
19	6013 967 4405	1	Наклейка		
20	6311 951 3505	2	Винт 4x16 (1 - 2 Nm)		



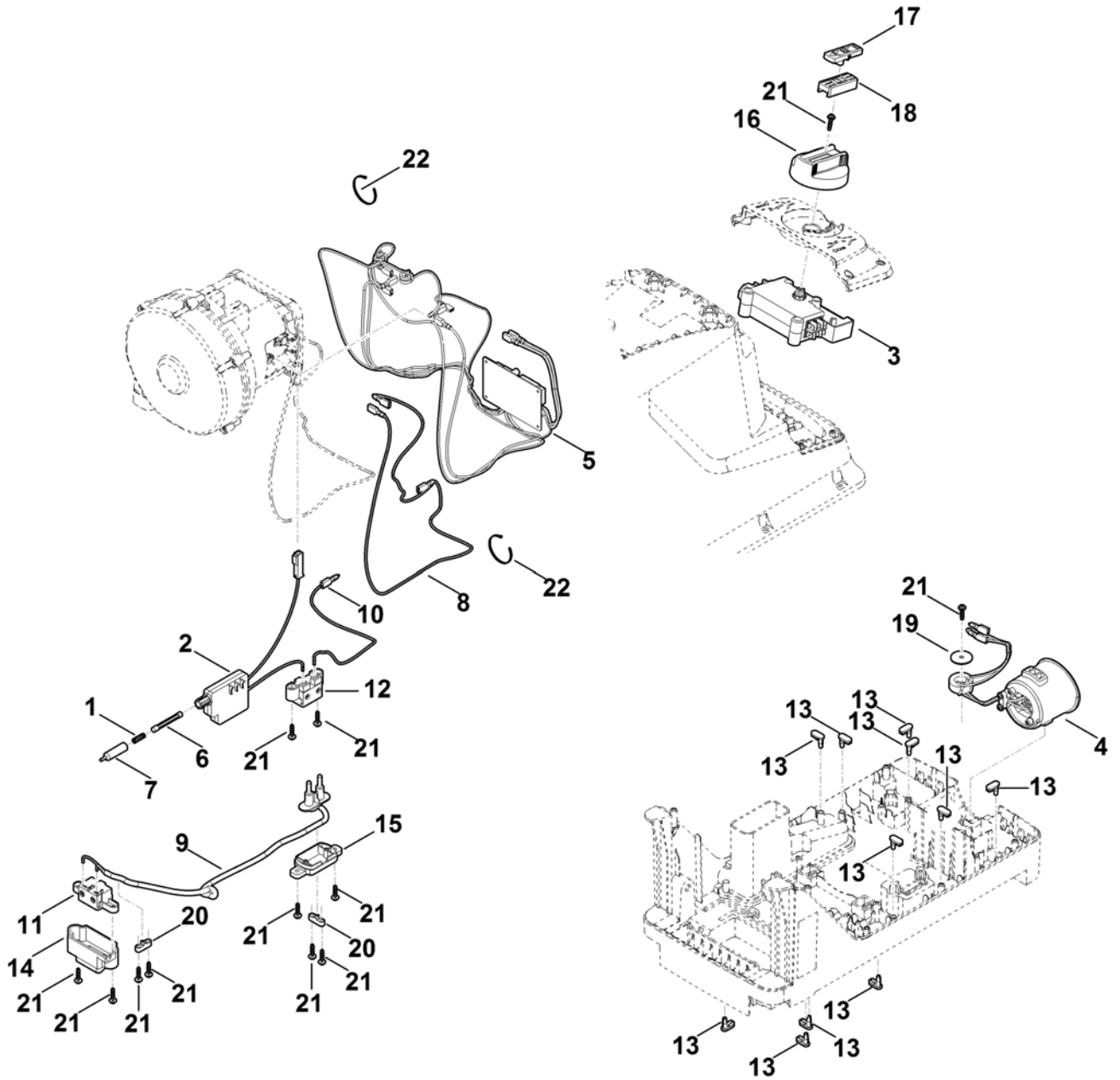
Стойка колеса

Ри с. №	Артикул детали	Ш Т .	Описание детали	ТИ	До модели
1	6013 703 2300	1	Основание трубы		
2	6013 704 0300	2	Колпак колеса		
3	6013 704 0800	2	Колесо		
4	6013 764 2800	2	Распорная втулка		
5	6013 798 1700	2	Ножка		
6	6013 951 3500	2	Винт 5x16 (1 - 2 Nm)		
7	6013 958 0200	6	Шайба 8,5x22x1,5		
8	9045 318 2020	2	Винт с цилиндрической головкой M8x85 (5 - 7 Nm)		
9	9212 260 1100	2	Шестигранная гайка M8		
10	9241 226 0900	2	Колпачковая гайка M6 (4 - 6 Nm)		
11	9291 020 0140	2	Шайба 6,4		
12	6013 951 3501	4	Винт 5x23 (1 - 2 Nm)		
10 * 0	6013 951 3500	4	Винт 5x16 (1 - 2 Nm)	(35.2015)	9 91 443 295
10 * 1	9307 020 0120	4	Шайба 5,3	(35.2015)	9 91 443 295



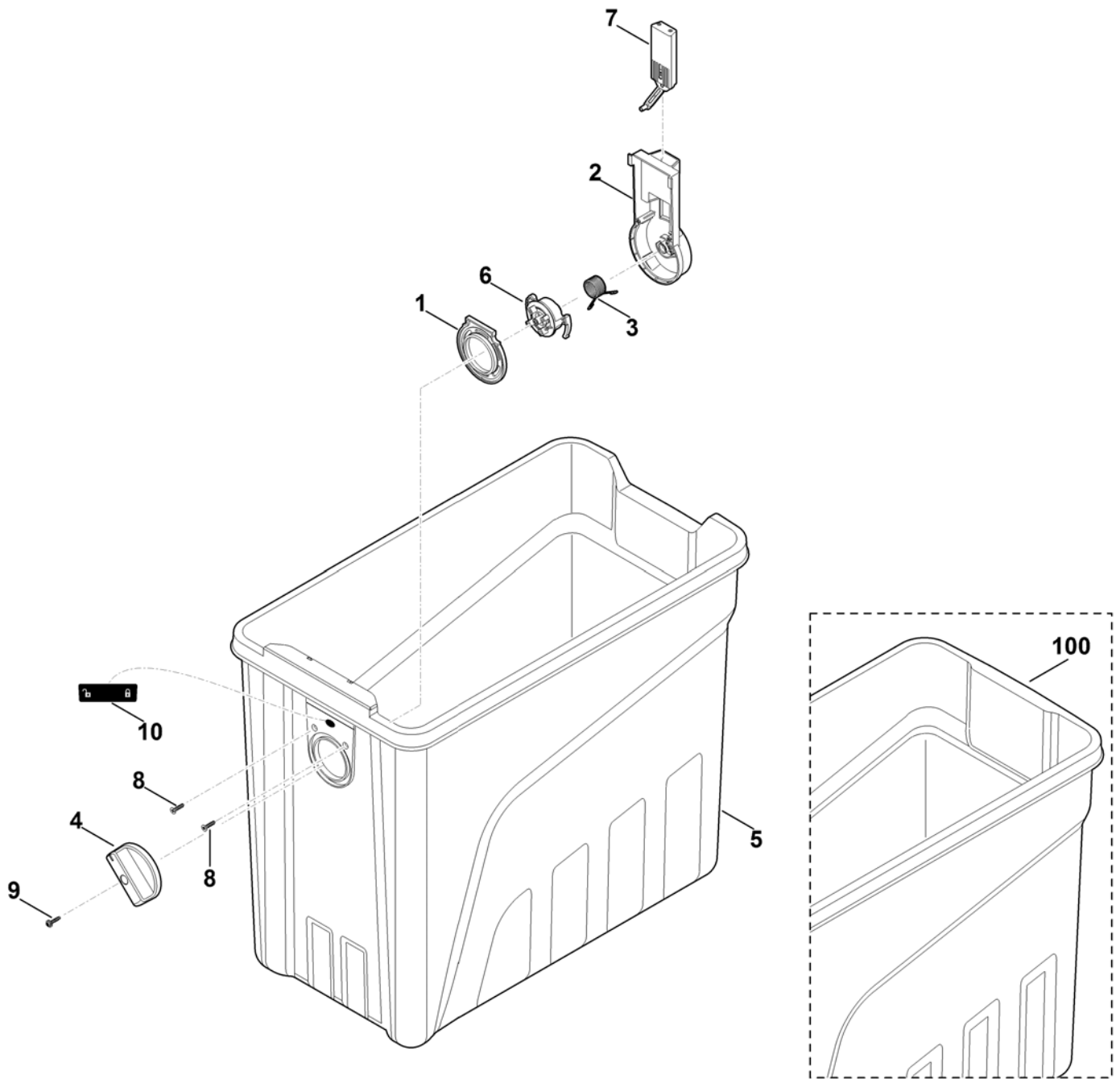
Двигатель, режущий механизм

Ри с. №	Артикул детали	Ш Т .	Описание детали	ТИ	До модели
	6013 760 3405	1	Режущий инструмент □ 3,5,10,11,20,23,26,29		
1	6009 702 5700	1	Валик ножа		
2	6009 760 3200	1	Пластина □ 34		
3	6013 007 1000	1	Комплект коробки передач		
4	6013 007 1005	1	Набор угольных щеток		
5	6013 600 0210	1	Электродвигатель 230В (2,5кВт) □ 4,6,7,13,14,24,25,30,38		
6	6013 600 3200	1	Колесо вентилятора		
7	6013 607 3200	1	Поводок		
9	6013 700 3500	1	Ножевой валик в сборе		
10	6013 700 4800	1	Фланец		
11	6013 700 8500	1	Корпус в сборе □ 36,37		
12	6013 700 8900	1	Крышка в сборе (7 - 9 Nm) □ 18		
13	6013 701 1010	1	Корпус		
14	6013 701 1025	1	Корпус		
15	6013 701 1605	1	Применение		
16	6013 703 0910	1	Ось		
18	6013 709 0410	1	Уплотнение		
19	6013 761 0800	1	Поступление воздуха		
20	6013 764 6800	1	Ремень		
21	6013 951 1700	1	Винт с цилиндрической головкой М8х45		
22	6013 951 3500	2	Винт 5х16 (1 - 2 Nm)		
23	6013 951 3510	4	Винт 5х40		
24	6013 951 3515	4	Винт 4х12		
25	6013 951 3520	5	Винт 4х16 (1 - 2 Nm)		
26	6013 951 3525	4	Винт 5х20		
27	6013 706 8401	1	Брызговик		
28	6013 951 3535	4	Винт М6х12 (1 - 2 Nm)		
29	6311 951 3510	4	Винт 4х20 (1 - 2 Nm)		
30	9212 260 1100	1	Шестигранная гайка М8 (2 - 3 Nm)		
31	6013 951 3530	2	Винт 4х16		
32	9307 021 0140	4	Шайба 6,4		
33	9470 003 5191	1	Призматическая шпонка 10х8х63		
34	9645 945 7504	2	Круглое уплотнительное кольцо 10х2		
35	6013 706 3900	1	Клеммная колодка		
36	6013 708 7000	1	Зажимное кольцо		
37	6009 708 3800	1	Резьбовая втулка		
38	6013 958 0210	1	Диск		
10 0	* 6013 706 8400	1	Брызговик	(32.2015)	9 91 443 295



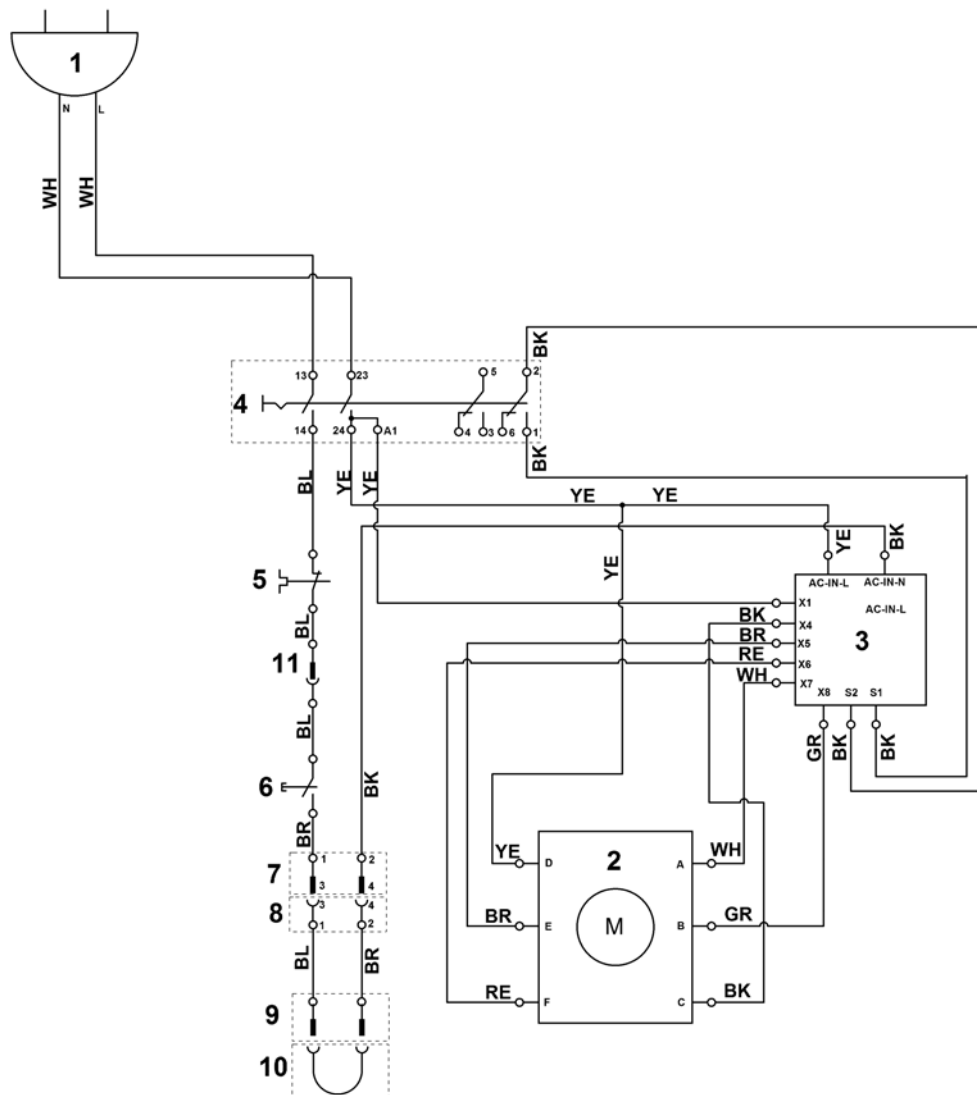
Узлы электрооборудования

Ри с. №	Артикул детали	Ш Т .	Описание детали	ТИ	До модели
1	6013 405 7600	1	Пружина		
2	6013 430 0200	1	Выключатель останова		
3	6013 430 0305	1	Вставка выключателя		
4	6013 430 5005	1	Вилка устройства		
5	6013 430 5200	1	Платина		
6	6013 434 8600	1	Штифт		
7	6013 435 8400	1	Втулка		
8	6013 440 0325	1	Кабель		
9	6013 440 0330	1	Кабель		
10	6013 440 0335	1	Кабель		
11	6013 442 5800	1	Контактная перемычка		
12	6013 442 5805	1	Контактная перемычка		
13	6013 448 1200	1 1	Держатель для крепления кабеля		
14	6013 706 0705	1	Крышка		
15	6013 706 0720	1	Крышка		
16	6013 708 4300	1	Поворотная ручка		
17	6013 708 7900	1	Верхняя часть ползуна		
18	6013 708 7905	1	Нижняя часть ползуна		
19	6013 958 0205	1	Шайба 5x25x1,5		
20	6311 430 0800	2	Ограничитель длины кабеля		
21	6311 951 3505	1 2	Винт 4x16 (1 - 2 Nm)		
22	6311 988 9200	2	Бандажная лента для кабеля		



Емкость измельчителя

Ри с. №	Артикул детали	Ш Т .	Описание детали	ТИ	До модели
1	6013 701 1600	1	Применение		
2	6013 706 0710	1	Крышка		
3	6013 708 0810	1	Пружина		
4	6013 708 4305	1	Поворотная ручка		
5	6013 760 2501	1	Емкость измельчителя □ 1-4,6-10		
6	6013 763 4205	1	Регулируемый элемент		
7	6013 780 1805	1	Блокировка		
8	6013 951 3540	2	Винт 4x14 (1 - 2 Nm)		
9	6311 951 3505	1	Винт 4x16 (1 - 2 Nm)		
10	6013 967 4410	1	Наклейка		
10 * 0	6013 760 2500	1	Емкость измельчителя □ 1-4,6-10	(65.2015)	9 91 447 500



Электрическая схема

Ри с. №	Артикул детали	Ш Т .	Описание детали	ТИ	До модели
			RE = красный		
			BK = черный		
			BR = коричневый		
			GR = зеленый		
			BL = синий		
			YE = желтый		
			WH = белый		
1			Вилка сети		
2			Электродвигатель		
3			Платина		
4			распределительная коробка		
5			Реле температуры		
6			Выключатель останова		
7			Контактный элемент устройства		
8			Контактный штифт стойки колеса		
9			Контактный элемент сборника		
10			Контактная перемычка сборника		
11			Штекер температурного выключателя		

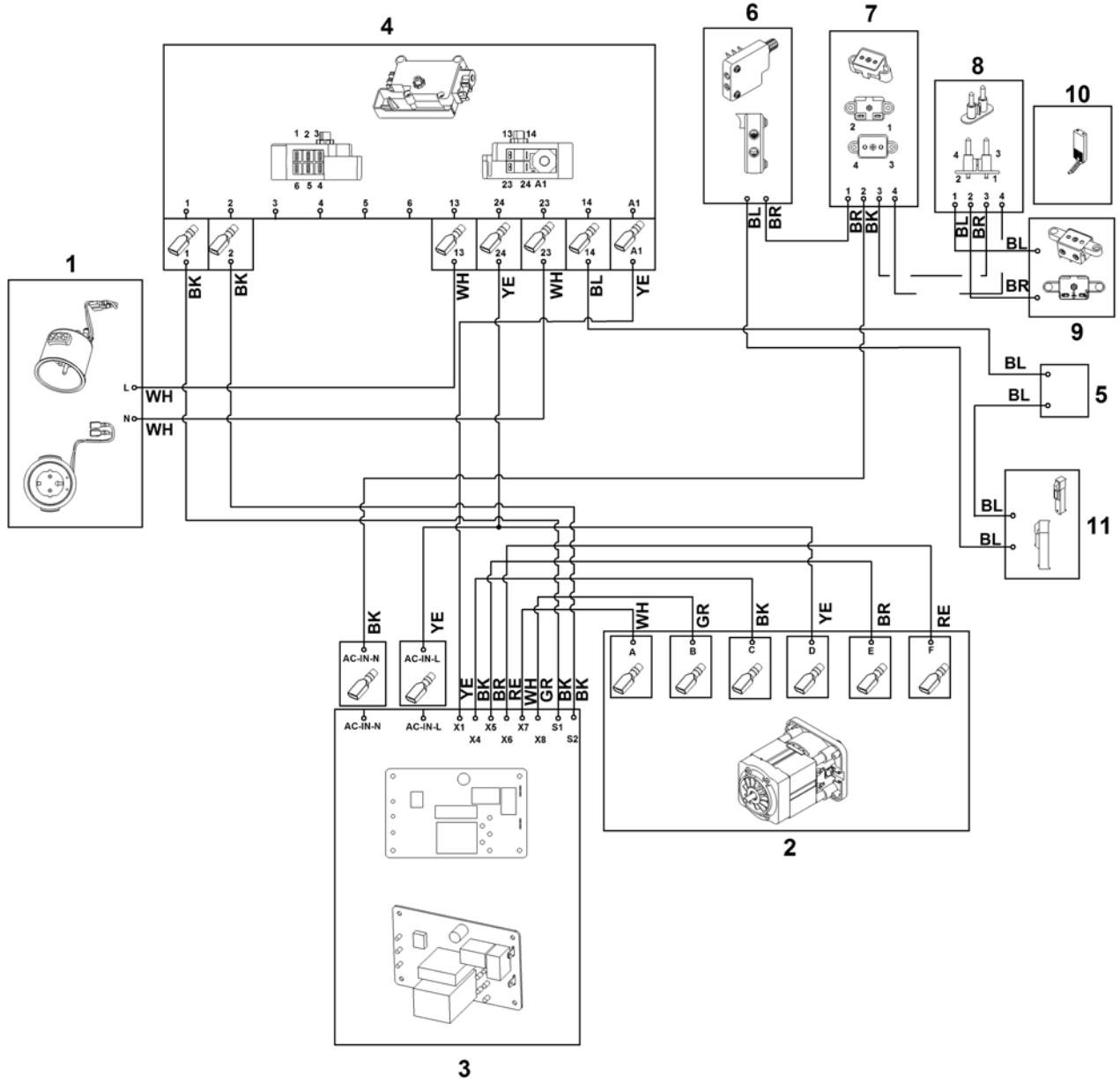
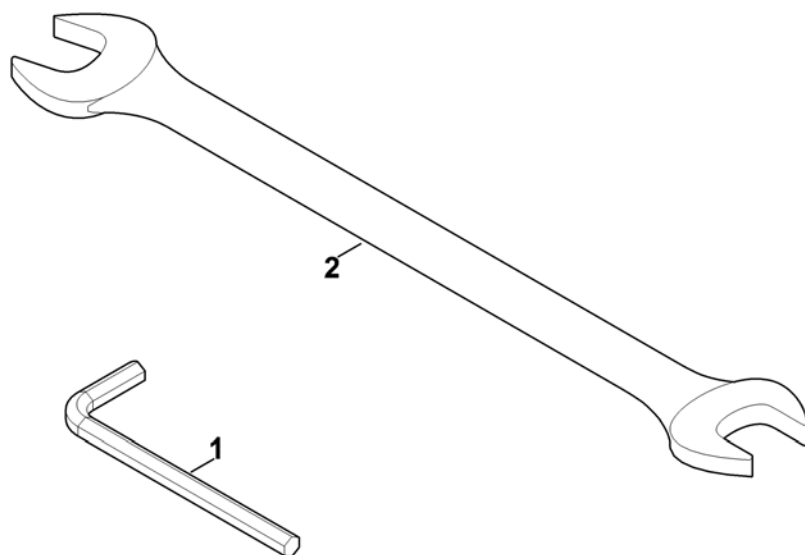


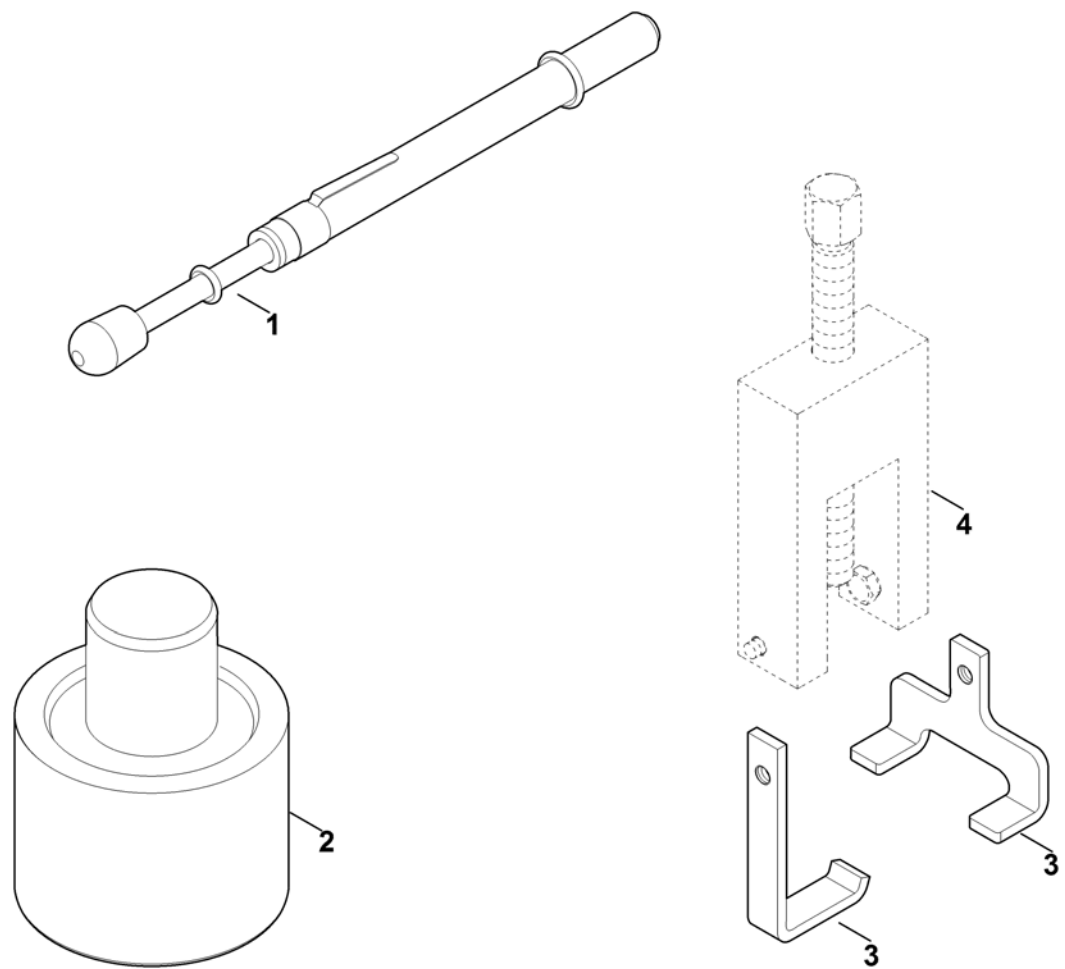
Схема контактов

Ри с. №	Артикул детали	Ш Т .	Описание детали	ТИ	До модели
			ВНИМАНИЕ! Вид штекера со стороны трубопровода RE = красный BK = черный BR = коричневый GR = зеленый BL = синий YE = желтый WH = белый		
1			Вилка сети		
2			Электродвигатель		
3			Платина		
4			распределительная коробка		
5			Реле температуры		
6			Выключатель останова		
7			Контактный элемент устройства		
8			Контактный штифт стойки колеса		
9			Контактный элемент сборника		
10			Контактная перемычка сборника		
11			Штекер температурного выключателя		



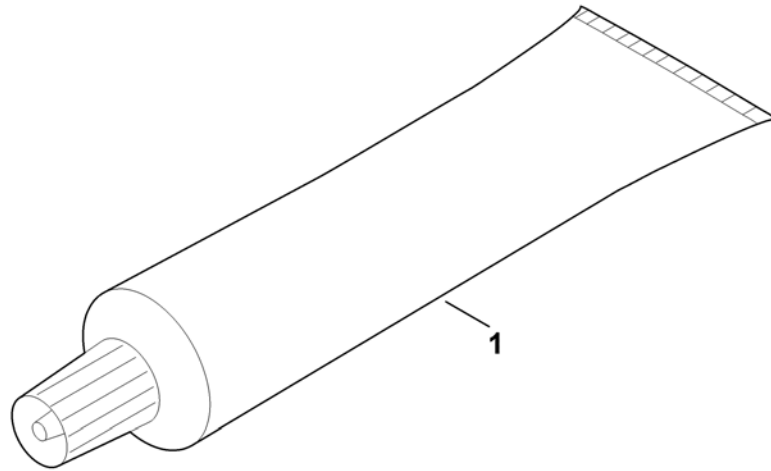
Инструменты

Ри с. №	Артикул детали	Ш Т .	Описание детали	ТИ	До модели
1	6013 893 0900	1	Торцовый шестигранный ключ		
2	6109 893 1300	1	Гаечный ключ с размерами зева SW10/SW13		



Специальный инструмент

Ри с. №	Артикул детали	Ш Т .	Описание детали	ТИ	До модели
1	0000 850 7000	1	Контрольный прибор для проверки натяжения ремня		
2	6242 893 1100	1	Оправа		
3	6903 007 1002	1	Комплект пластин из листовой стали (устройство для натяжения ремня)		
4		1	Специальный инструмент STIHL (5910 890 4400)		



смазочные материалы

Ри с. №	Артикул детали	Ш Т .	Описание детали	ТИ	До модели
1	0781 120 1109	1	Универсальная консистентная смазка, тубик, 80 г		