

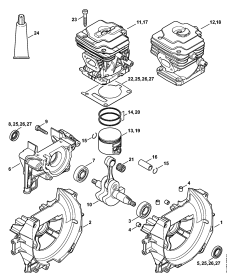
**02-2017-CZ-PL-RUS**

**Содержание**

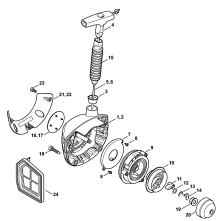
---

FR 410 C, FR 460 TC	4
Картер - Цилиндр	7
Пусковое устройство	10
Пусковое устройство FR 460 C Электрозапуск	12
Шумоглушитель - Кожух	14
Топливный бак	16
Промежуточный фланец - Воздушный фильтр	18
Карбюратор	21
Карбюратор WTF-6, WTF-11	23
Карбюратор WTF-7, WTF-12	25
Система зажигания	27
Муфта - Корпус муфты	30
Несущая рама - Гибкий валик	32
Хвостовик	34
Рукоятка управления FR 460 C Электрозапуск	36
Рукоятка управления	38
Рукоятка управления (18.2015)	40
Передача	42
Передача	44
Защитное приспособление - Инструмент	46
Заводской номер агрегата	48

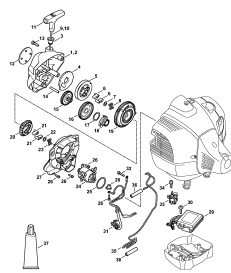




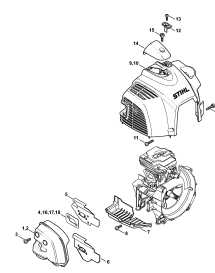
Картер - Цилиндр



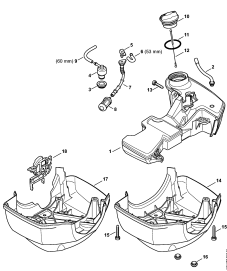
Пусковое устройство



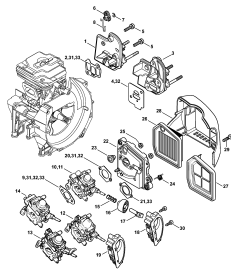
Пусковое устройство FR 460 C Электростарт



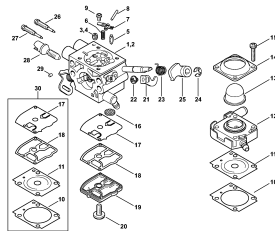
Шумоглушитель - Кожух



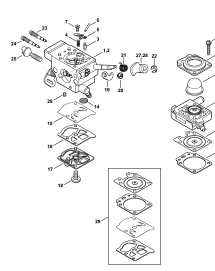
Топливный бак



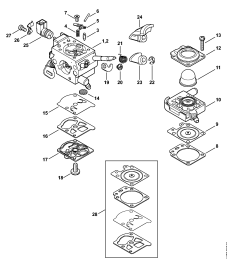
Промежуточный фланец - Воздушный фильтр



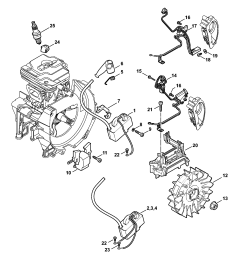
Карбюратор



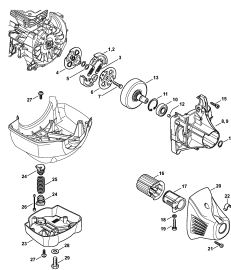
Карбюратор WTF-6, WTF-11



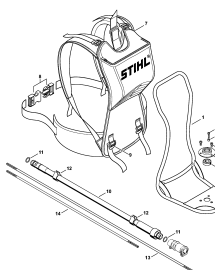
Карбюратор WTF-7, WTF-12



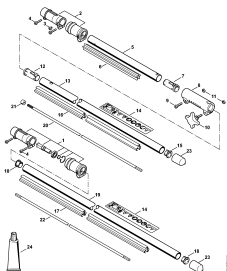
Система зажигания



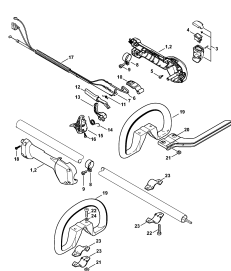
Муфта - Корпус муфты



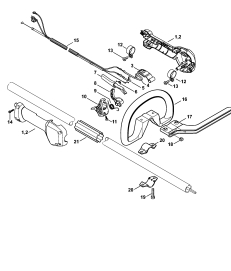
Несущая рама - Гибкий валик



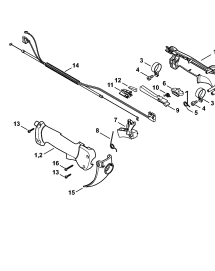
Хвостовик



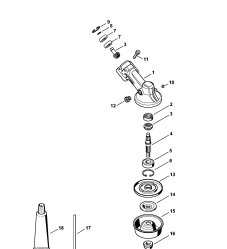
Рукоятка управления FR 460 C Электростарт



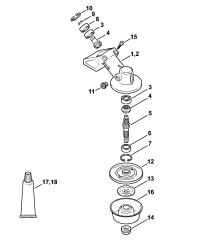
Рукоятка управления



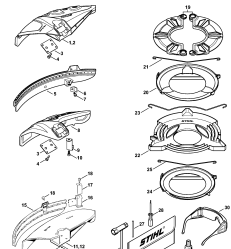
Рукоятка управления (18.2015)



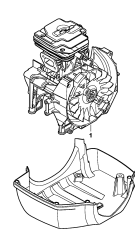
Передача



Передача



Защитное приспособление -



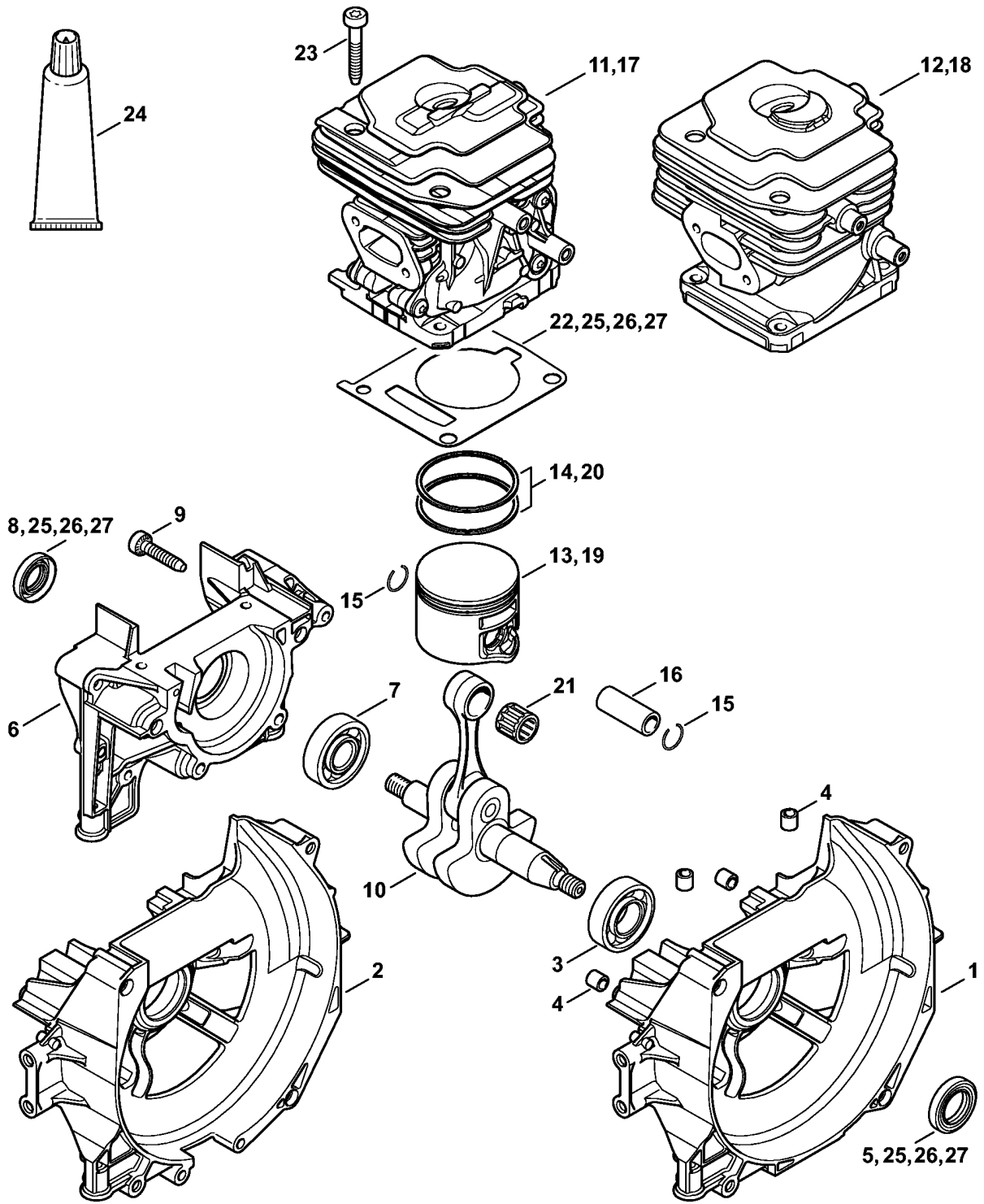
Заводской номер агрегата

(1) FR 410 C-E, (2) FR 460 TC-E, (3) FR 460 TC-EFM, (4) FR 460 TC-EM

Инструмент

Наименование
Картер - Цилиндр
Пусковое устройство
Пусковое устройство FR 460 C Электрозапуск
Шумоглушитель - Кожух
Топливный бак
Промежуточный фланец - Воздушный фильтр
Карбюратор
Карбюратор WTF-6, WTF-11
Карбюратор WTF-7, WTF-12
Система зажигания
Муфта - Корпус муфты
Несущая рама - Гибкий валик
Хвостовик
Рукоятка управления FR 460 C Электрозапуск
Рукоятка управления
Рукоятка управления (18.2015)
Передача
Передача
Защитное приспособление - Инструмент
Заводской номер агрегата

**Картер - Цилиндр**



4147-GET-0009-A0

(1) FR 410 C-E, (2) FR 460 TC-E, (3) FR 460 TC-EFM, (4) FR 460 TC-EM

## Картер - Цилиндр

Ссылка №	Код артикула	К-во	Наименование	Включая	Техническая информация
1	4147 020 2602	1	Половина картера - Сторона вентилятора (1,2,4)	3 - 5	
2	4147 020 2606	1	Половина картера - Сторона вентилятора (3)	3 - 5	
3	9503 003 0310	1	Радиальный шарикоподшипник 6002		
4	0000 988 8600	4	Гильза		
5	9639 003 1585	1	Сальник 15 x 25 x 5		
6	4147 020 2904	1	Половина картера	7, 8	
7	9503 003 0242	1	Радиальный шарикоподшипник 6201		
8	9640 003 1195	1	Сальник 12 x 22 x 2		
9	9075 478 4159	4	Винт с цилиндрической головкой IS-D5 x 24		
10	4147 030 0403	1	Коленчатый вал		25.2005
11	4147 020 1207	1	Цилиндр с поршнем, Ø 42 мм (1)	13	
12	* 4147 020 1204	1	Цилиндр с поршнем, Ø 42 мм (1)	13	14.2013
13	4147 030 2011	1	Поршень, Ø 42 мм (1)	14 - 16	
14	4147 034 3004	2	Компрессионное поршневое кольцо, Ø 42 x 1,2 мм (1)		
15	9463 650 1100	2	Пружинное стопорное кольцо 11		
16	4147 034 1501	1	Поршневой палец 11 x 7 x 28		
17	4147 020 1208	1	Цилиндр с поршнем, Ø 44 мм (2,3,4)	19	
18	* 4147 020 1205	1	Цилиндр с поршнем, Ø 44 мм (2,3,4)	19	14.2013
19	4147 030 2012	1	Поршень, Ø 44 мм (2,3,4)	15, 16, 20	
20	4147 034 3005	2	Компрессионное поршневое кольцо, Ø 44 x 1,2 мм (2,3,4)		
21	9512 003 2352	1	Комплект игольчатых роликов 11x14x12,5		
22	4147 029 2300	1	Уплотнение цилиндра		
23	9075 478 4167	4	Винт с цилиндрической головкой IS-D5 x 32		
24	0783 830 2000	1	Уплотнительная масса НТ, красная (В)		
25	4147 007 1602	1	Набор уплотнений (В) (1,2,4)	5, 8, 22	
26	* 4147 007 1601	1	Набор уплотнений (В) (1,2,4)	5, 8, 22	14.2013

(1) FR 410 C-E, (2) FR 460 TC-E, (3) FR 460 TC-EFM, (4) FR 460 TC-EM

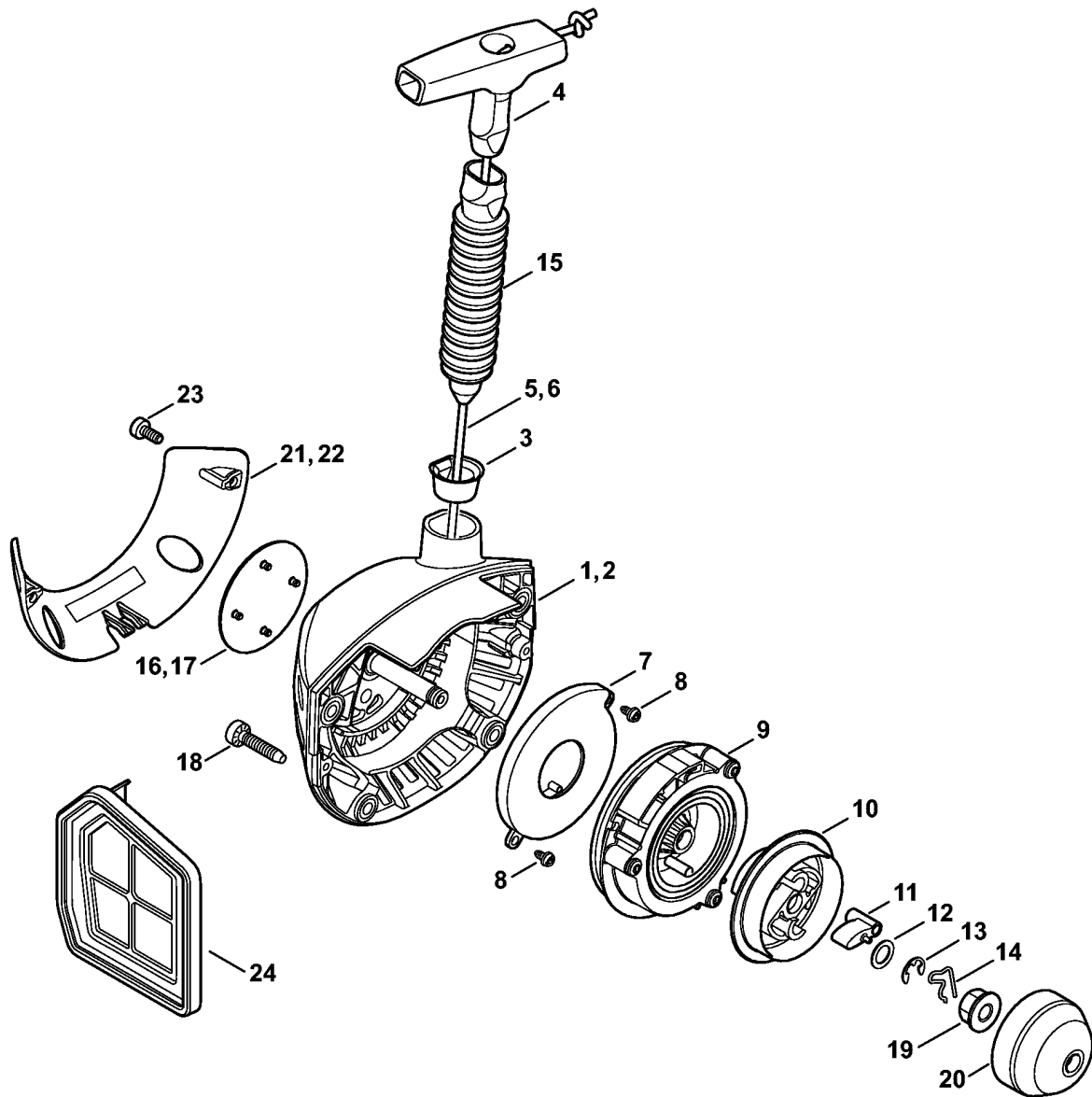


**Картер - Цилиндр**

---

<b>Ссылка №</b>	<b>Код артикула</b>	<b>К-во</b>	<b>Наименование</b>	<b>Включая</b>	<b>Техническая информация</b>
27	4147 007 1603	1	Набор уплотнений (B) (3)	5, 8, 22	

---

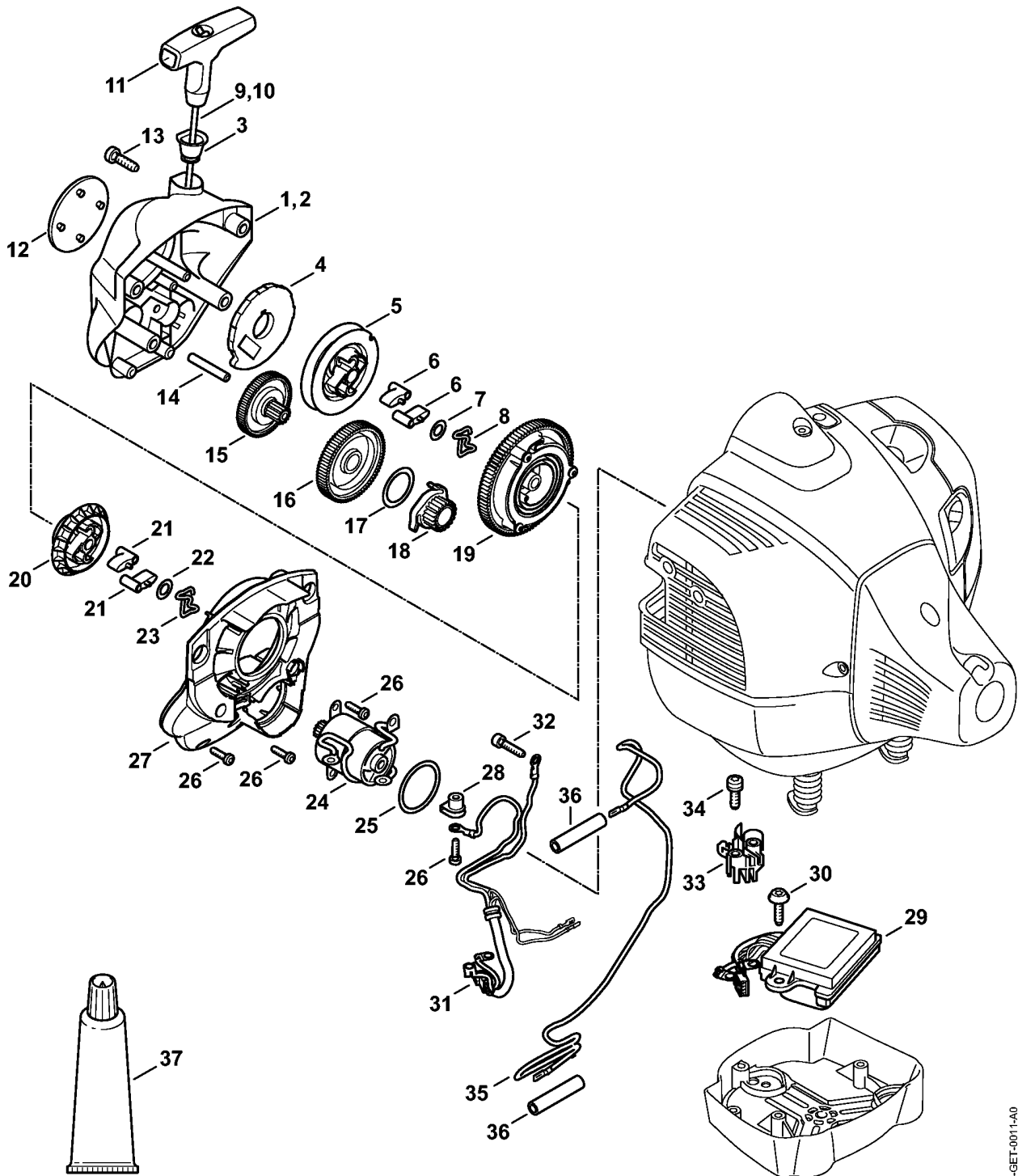


4147-GET-0010-A0

## Пусковое устройство

Ссылка №	Код артикула	К-во	Наименование	Включая
1	4147 190 4004	1	Пусковое устройство (1,2,4)	2, 4 - 17
2	4148 190 0400	1	Крышка пускового устройства (1,2,4)	3
3	1110 084 9102	1	Втулка (1,2,4)	
4	1121 195 3400	1	Рукоятка (1,2,4)	
5	4147 195 8200	1	Пусковой тросик, Ø 3 x 1010 мм (1,2,4)	
6	0000 930 2298	1	Пусковой тросик, Ø 3 мм x 30,5 м (B) (1,2,4)	
7	4147 190 0600	1	Возвратная пружина (1,2,4)	
8	9104 003 0410	2	Винт с цилиндрической головкой P3 x 6 (1,2,4)	
9	4147 190 1012	1	Тросиковый шкив (1,2,4)	
10	4147 195 2000	1	Поводок (1,2,4)	
11	4116 195 7200	1	Защёлка (1,2,4)	
12	0000 958 0806	1	Шайба (1,2,4)	
13	9460 624 0600	1	Стопорная шайба 6 (1,2,4)	
14	1118 195 3500	1	Пружина (1,2,4)	
15	4147 195 6200	1	Шланг (1,2,4)	
16	4147 967 1523	1	Фирменная табличка FR 410 C (1)	
17	4147 967 1524	1	Фирменная табличка FR 460 TC (2,4)	
18	9075 478 4159	4	Винт с цилиндрической головкой IS-D5 x 24 (1,2,4)	
19	4147 195 0600	1	Пусковое колесо (1,2,4)	
20	0000 955 0802	1	Гайка M8 x 1 (1,2,4)	
21	4147 007 1013	1	Комплект - Защитная пластина (B) (1,2,4)	22 - 24
22	4147 195 5400	1	Защитное покрытие (B) (1,2,4)	
23	9074 478 3005	2	Винт с цилиндрической головкой IS-P4 x14 (B) (1,2,4)	
24	4147 140 4400	1	Воздушный фильтр (B) (1,2,4)	

(1) FR 410 C-E, (2) FR 460 TC-E, (3) FR 460 TC-EFM, (4) FR 460 TC-EM



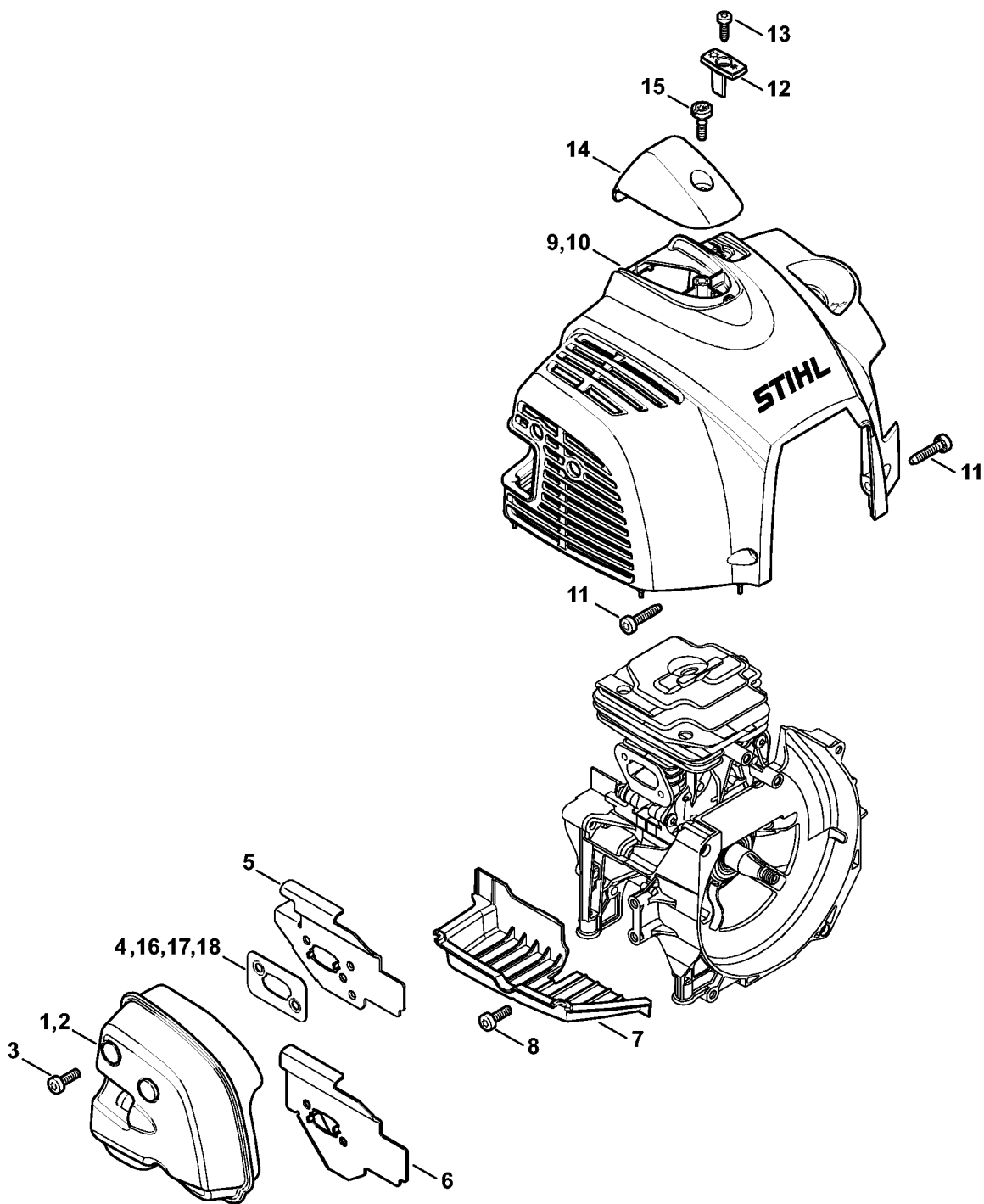
4147-GET-0011-A0

(1) FR 410 C-E, (2) FR 460 TC-E, (3) FR 460 TC-EFM, (4) FR 460 TC-EM

## Пусковое устройство FR 460 С Электрозапуск

Ссылка №	Код артикула	К-во	Наименование	Включая
1	4147 190 0300	1	Крышка пускового устройства с пусковым приспособлением (3)	2, 4 - 9, 11, 12
2	4147 190 0407	1	Крышка пускового устройства (3)	3
3	1110 084 9102	1	Втулка (3)	
4	4282 190 0600	1	Возвратная пружина (3)	
5	4119 195 0401	1	Тросиковый шкив (3)	
6	4116 195 7200	2	Защёлка (3)	
7	0000 958 0923	1	Шайба (3)	
8	1128 195 3500	1	Пружина (3)	
9	1113 195 8200	1	Пусковой тросик, Ø 3,5 x 960 мм (3)	
10	0000 930 2203	1	Пусковой тросик, Ø 3,5 мм x 30,5 м (B) (3)	
11	1121 195 3400	1	Рукоятка (3)	
12	4147 967 1524	1	Фирменная табличка FR 460 TC (3)	
13	9075 478 4159	4	Винт с цилиндрической головкой IS-D5 x 24 (3)	
14	9371 470 3220	1	Цилиндрический штифт 6 x 36 (3)	
15	4244 195 6700	1	Цилиндрическое зубчатое колесо (3)	
16	4244 195 6701	1	Цилиндрическое зубчатое колесо (3)	
17	9296 021 1687	1	Шайба 20 x 28 x 0,3 (3)	
18	4244 195 6702	1	Цилиндрическое зубчатое колесо (3)	
19	4244 190 0700	1	Корпус пружины (3)	
20	4244 195 2000	1	Поводок (3)	
21	4116 195 7200	2	Защёлка (3)	
22	0000 958 0806	1	Шайба (3)	
23	1128 195 3500	1	Пружина (3)	
24	4147 600 0201	1	Электродвигатель 7,2 В (3)	25
25	9645 945 7908	1	Круглое уплотнительное кольцо 34,5x2 (3)	
26	9074 477 3400	4	Винт с цилиндрической головкой IS-P4,5 x 14 (3)	
27	4147 195 6800	1	Вкладыш подшипника (3)	
28	9286 929 0040	1	Накидная гайка 45x2,5x7 (3)	
29	4147 430 1400	1	Электронный модуль (3)	
30	0000 951 1100	2	Винт IS-D5x20 (3)	
31	4147 440 3002	1	Кабельный жгут (3)	
32	9022 341 0980	1	Винт с цилиндрической головкой IS-M5 x 16 (3)	
33	4147 440 3500	1	Кабеледержатель (3)	
34	9022 341 0976	2	Винт с цилиндрической головкой IS-M5 x 14 (3)	
35	4147 440 0300	1	Кабель (3)	
36	1138 442 0404	2	Изоляционный шланг 33,5 мм (3)	
37	0781 120 6003	1	Синтетическая смазка G34-130, 40g (B) (3)	

(1) FR 410 C-E, (2) FR 460 TC-E, (3) FR 460 TC-EFM, (4) FR 460 TC-EM

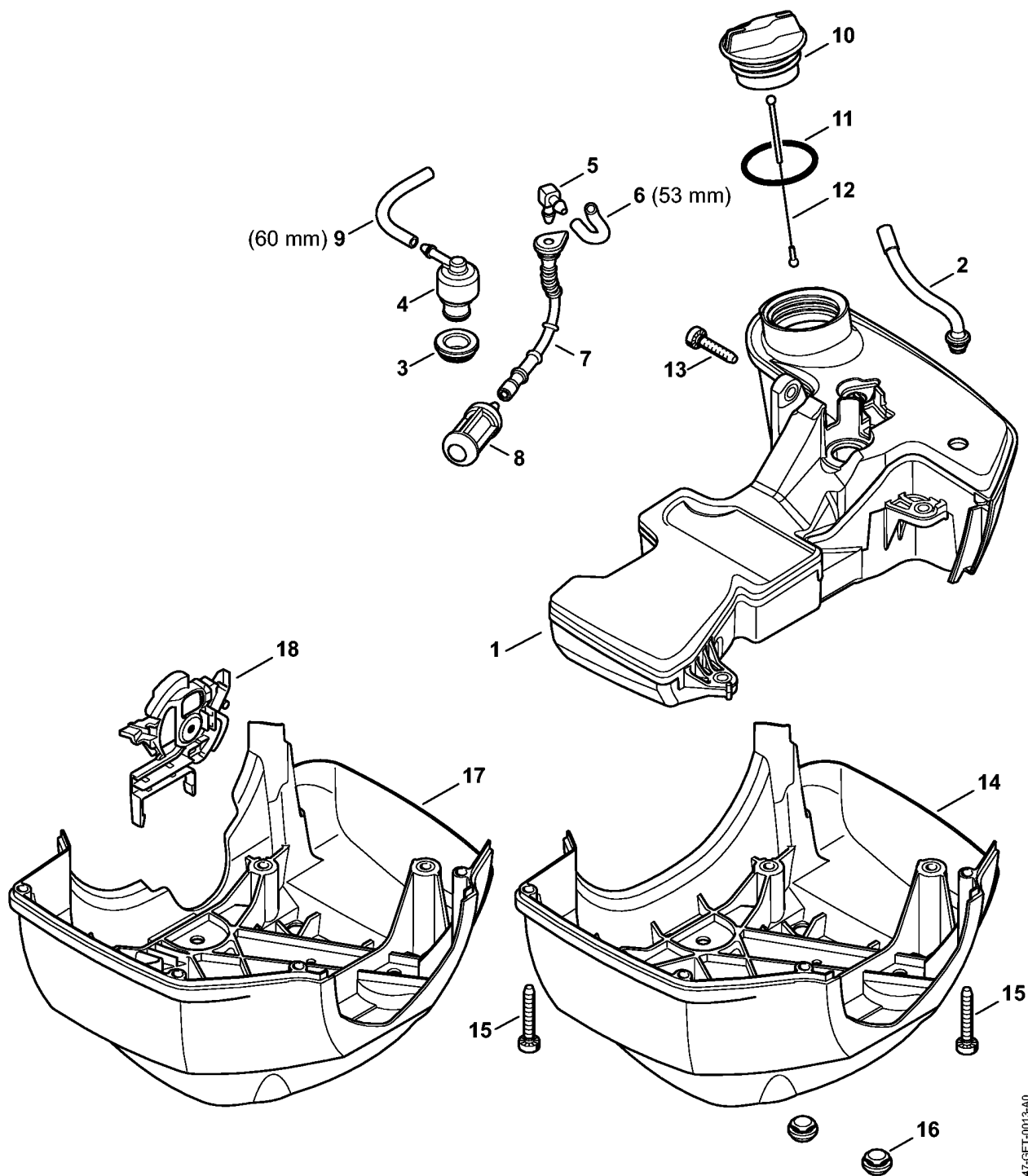


4147-GET-0012-A0

(1) FR 410 C-E, (2) FR 460 TC-E, (3) FR 460 TC-EFM, (4) FR 460 TC-EM

## Шумоглушитель - Кожух

Ссылка №	Код артикула	К-во	Наименование	Включая	Техническая информация
1	4147 140 0601	1	Шумоглушитель		
2	* 4147 140 0600	1	Шумоглушитель		14.2013
3	9022 341 0983	3	Винт с цилиндрической головкой IS-M5 x 16		
4	4147 149 0601	1	Уплотнение глушителя		
5	4147 141 3201	1	Охлаждающий лист		
6	* 4147 141 3200	1	Охлаждающий лист		14.2013
7	4147 020 4000	1	Прокладка		
8	9022 341 0983	1	Винт с цилиндрической головкой IS-M5 x 16		
9	4147 080 1600	1	Кожух (1,2)		
10	4147 080 1601	1	Кожух (3,4)		
11	9075 478 4159	2	Винт с цилиндрической головкой IS-D5 x 24		
12	4147 084 4102	1	Заслонка		
13	9074 478 3005	1	Винт с цилиндрической головкой IS-P4 x14		
14	4147 080 0400	1	Защитное покрытие	15	
15	9022 319 0981	1	Винт IS-M5 x 17		
16	4147 007 1602	1	Набор уплотнений (B) (1,2,4)	4	
17	4147 007 1603	1	Набор уплотнений (B) (3)	4	
18	* 4147 007 1601	1	Набор уплотнений (B) (1,2,4)	4	14.2013



4147-GET-0013-A0

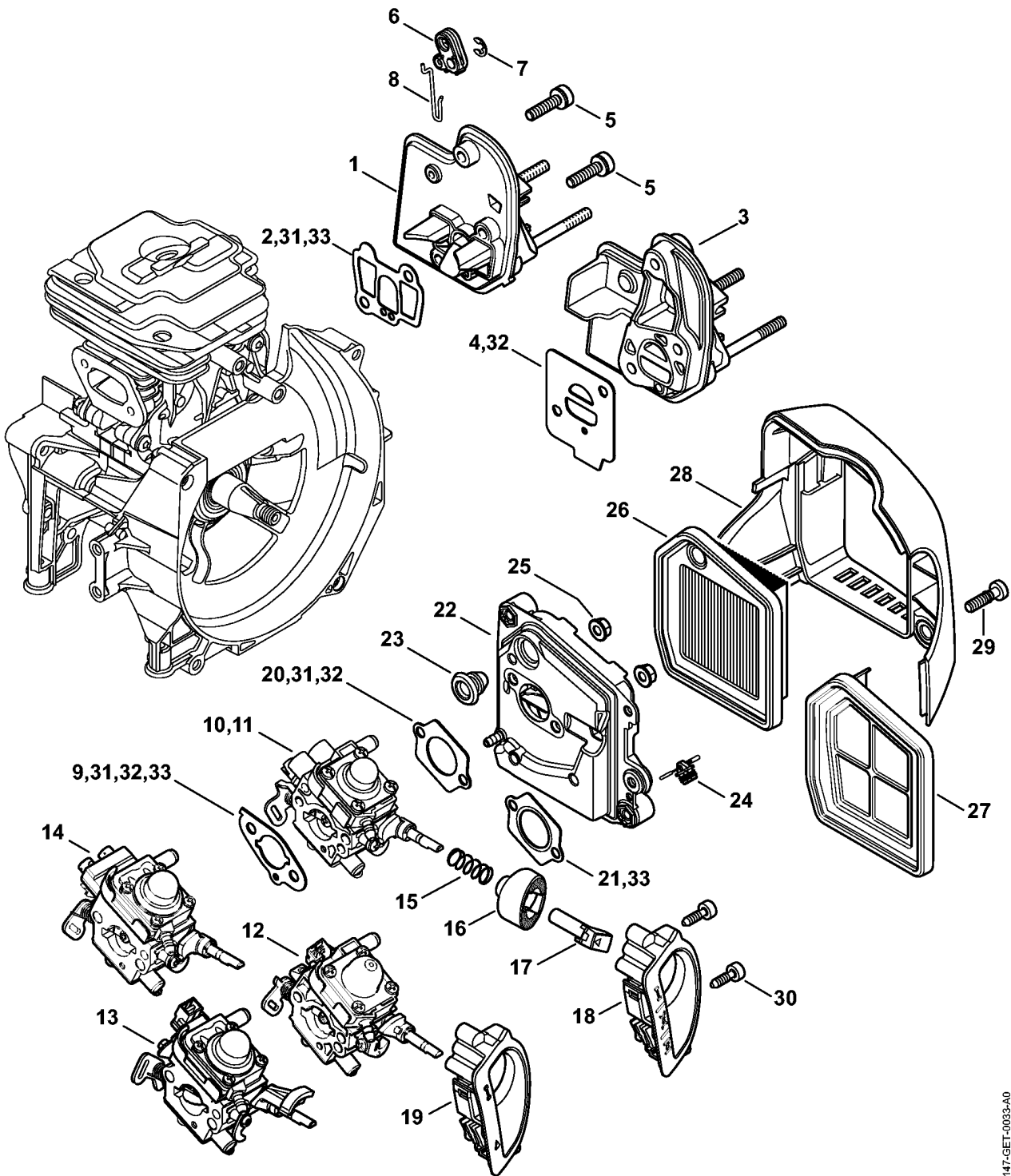
(1) FR 410 C-E, (2) FR 460 TC-E, (3) FR 460 TC-EFM, (4) FR 460 TC-EM



## Топливный бак

Ссылка №	Код артикула	К-во	Наименование	Включая
1	4147 350 0404	1	Топливный бак	2 - 12
2	4147 358 0803	1	Шланг	
3	4223 353 9201	1	Наконечник	
4	4147 350 5802	1	Вентиляционная система топливного бака	
5	4224 122 3900	1	Угловой патрубок	
6	0000 937 5004	1	Шланг 3,1x5,7 мм x 1 м, R5 (B)	
7	4147 358 0800	1	Шланг	
8	0000 350 3521	1	Всасывающая головка	
9	0000 930 2803	1	Шланг 3,1x5,7 мм x 1 м, R3 (B)	
10	0000 350 0527	1	Запорное устройство топливного бака	11, 12
11	9645 951 3890	1	Круглое уплотнительное кольцо 35x3-FPM 80	
12	0000 350 0900	1	Тросик	
13	9075 478 4159	1	Винт с цилиндрической головкой IS-D5 x 24	
14	4147 350 6603	1	Предохранительная пластина (1,2,4)	
15	9075 478 4167	4	Винт с цилиндрической головкой IS-D5 x 32	
16	1121 791 2800	2	Упорный буфер (1,2,4)	
17	4147 350 6604	1	Предохранительная пластина (3)	
18	4147 792 0200	1	Держатель (3)	

**Промежуточный фланец - Воздушный фильтр**



4147-GET-0033-A0

(1) FR 410 C-E, (2) FR 460 TC-E, (3) FR 460 TC-EFM, (4) FR 460 TC-EM

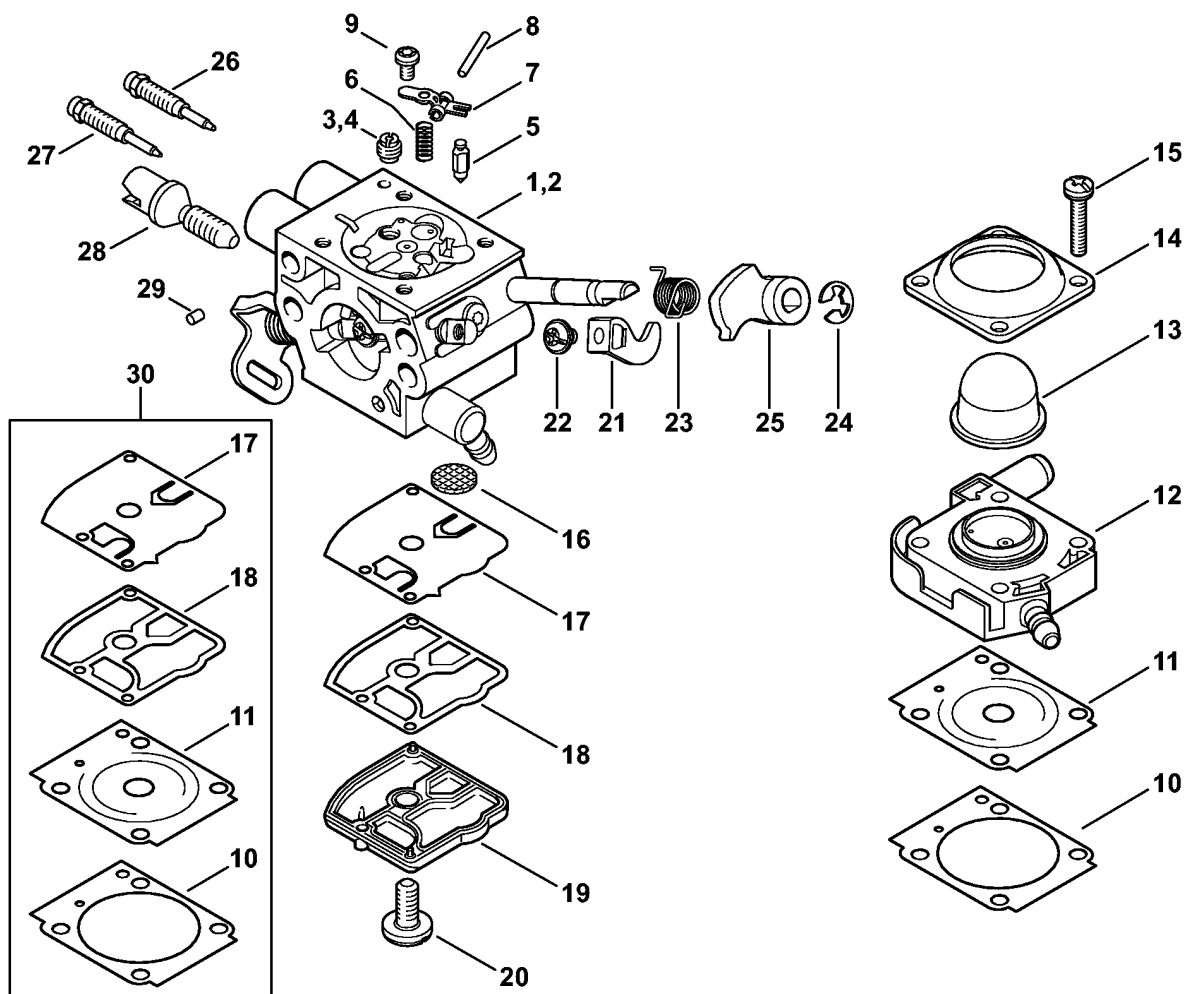
## Промежуточный фланец - Воздушный фильтр

Ссылка №	Код артикула	К-во	Наименование	Включая	Техническая информация
1	4147 120 2301	1	Промежуточный фланец		
2	4147 129 0903	1	Уплотнение		
3	* 4147 120 2300	1	Промежуточный фланец (1,2,4)		14.2013
4	* 4147 129 0900	1	Уплотнение (1,2,4)		14.2013
5	9022 341 1045	3	Винт с цилиндрической головкой IS-M5 x 24		
6	4147 182 2800	1	Рычаг		
7	9460 624 0400	1	Стопорная шайба 4		
8	4147 182 1500	1	Рычажно-тяговый механизм дроссельной заслонки		
9	4147 129 0901	1	Уплотнение		
10	4147 120 0624	1	Карбюратор (1)		
11	4147 120 0623	1	Карбюратор (2)		
12	4147 120 0608	1	Карбюратор WTF-12A (3,4)		
13	* 4147 120 0603	1	Карбюратор WTF-7B (4)		14.2013
14	* 4147 120 0601	1	Карбюратор WTF-6A (1,2)		14.2013
15	0000 997 0842	1	Нажимная пружина		
16	4147 182 2803	1	Рычаг		
17	4147 182 2802	1	Рычаг		
18	4147 141 9800	1	Наконечник (1,2)		
19	4147 141 9802	1	Наконечник (3,4)		
20	4147 129 0902	1	Уплотнение (1,2,4)		
21	4147 129 0905	1	Уплотнение (3)		
22	4147 140 2802	1	Корпус фильтра	23	
23	4134 123 7500	1	Наконечник		
24	* 0000 430 4801	1	Пробка (4)		14.2013
25	9216 261 0700	2	Шестигранная гайка M5		
26	4147 141 0300	1	Воздушный фильтр		
27	4147 140 4400	1	Воздушный фильтр (B)		
28	4147 140 1000	1	Крышка фильтра	29	
29	9022 319 1027	2	Винт IS-M5 x 21		
30	9074 478 3005	2	Винт с цилиндрической головкой IS-P4 x14		
31	4147 007 1602	1	Набор уплотнений (B) (1,2,4)	2, 9, 20	
32	* 4147 007 1601	1	Набор уплотнений (B) (1,2,4)	4, 9, 20	14.2013
33	4147 007 1603	1	Набор уплотнений (B)	2, 9, 21	

(1) FR 410 C-E, (2) FR 460 TC-E, (3) FR 460 TC-EFM, (4) FR 460 TC-EM

## Промежуточный фланец - Воздушный фильтр

Ссылка №	Код артикула	К-во	Наименование	Включая	Техническая информация
		(3)			

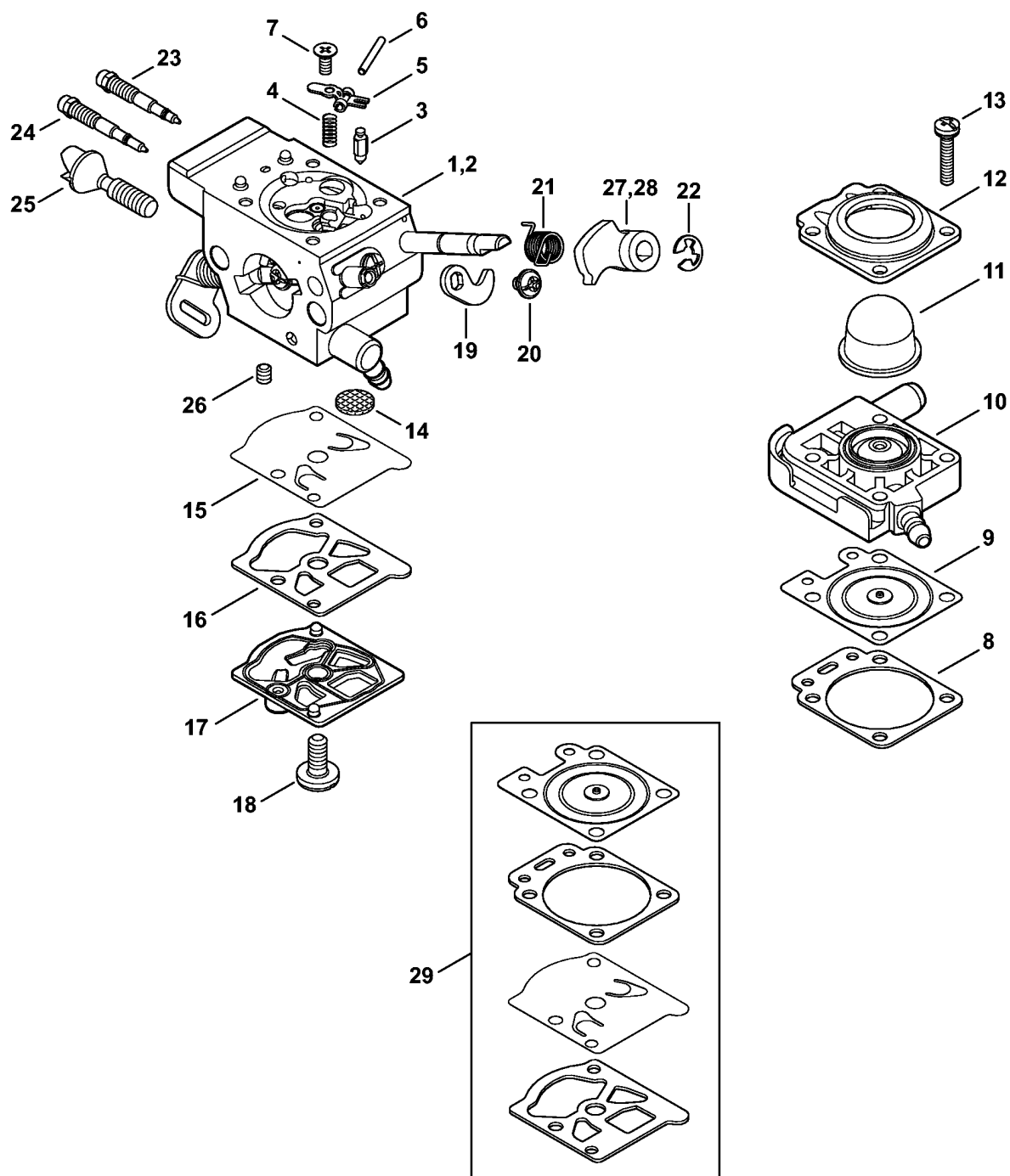


4147-GET-0030-A0

(1) FR 410 C-E, (2) FR 460 TC-E, (3) FR 460 TC-EFM, (4) FR 460 TC-EM

## Карбюратор

Ссылка №	Код артикула	К-во	Наименование	Включая
1	4147 120 0624	1	Карбюратор (1)	3, 5 - 29
2	4147 120 0623	1	Карбюратор (2)	4 - 29
3	1132 121 5640	1	Фиксированный жиклер 0.40 (1)	
4	4228 121 5602	1	Фиксированный жиклер 0.39 (2)	
5	4116 121 5100	1	Впускная игла (1,2)	
6	4128 122 3000	1	Пружина (1,2)	
7	4229 121 5000	1	Впускной регулировочный рычаг (1,2)	
8	1120 121 9200	1	Ось (1,2)	
9	0000 122 7101	1	Винт (1,2)	
10	4147 129 0907	1	Уплотнение (1,2)	
11	4147 121 4701	1	Регулировочная мембрана (1,2)	
12	4147 120 2202	1	Фланец (1,2)	
13	4147 121 2702	1	Колпачок (1,2)	
14	4147 121 0800	1	Запорная крышка (1,2)	
15	4140 122 7100	4	Винт (1,2)	
16	1120 121 7800	1	Сетка фильтра (1,2)	
17	1129 121 4800	1	Диафрагма насоса (1,2)	
18	1123 129 0905	1	Уплотнение (1,2)	
19	1139 120 0800	1	Запорная крышка (1,2)	
20	1120 122 7800	1	Винт с полупотайной головкой (1,2)	
21	4147 121 3501	1	Дроссельный рычаг (1,2)	
22	4132 122 6600	1	Шпилька (1,2)	
23	4147 122 3201	1	Витая изгибная пружина (1,2)	
24	4147 122 9001	1	Пружинное стопорное кольцо (1,2)	
25	4147 121 6605	1	Рычаг (1,2)	
26	4147 122 6702	1	Главный регулировочный винт (1,2)	
27	4147 122 6802	1	Регулировочный винт частоты вращения при холостом ходе (1,2)	
28	1139 122 6200	1	Упорный винт настройки холостого хода (1,2)	
29	1125 122 4200	1	Зажимная деталь (1,2)	
30	4147 007 1702	1	Комплект - Карбюраторные детали (1,2)	10, 11, 17, 18



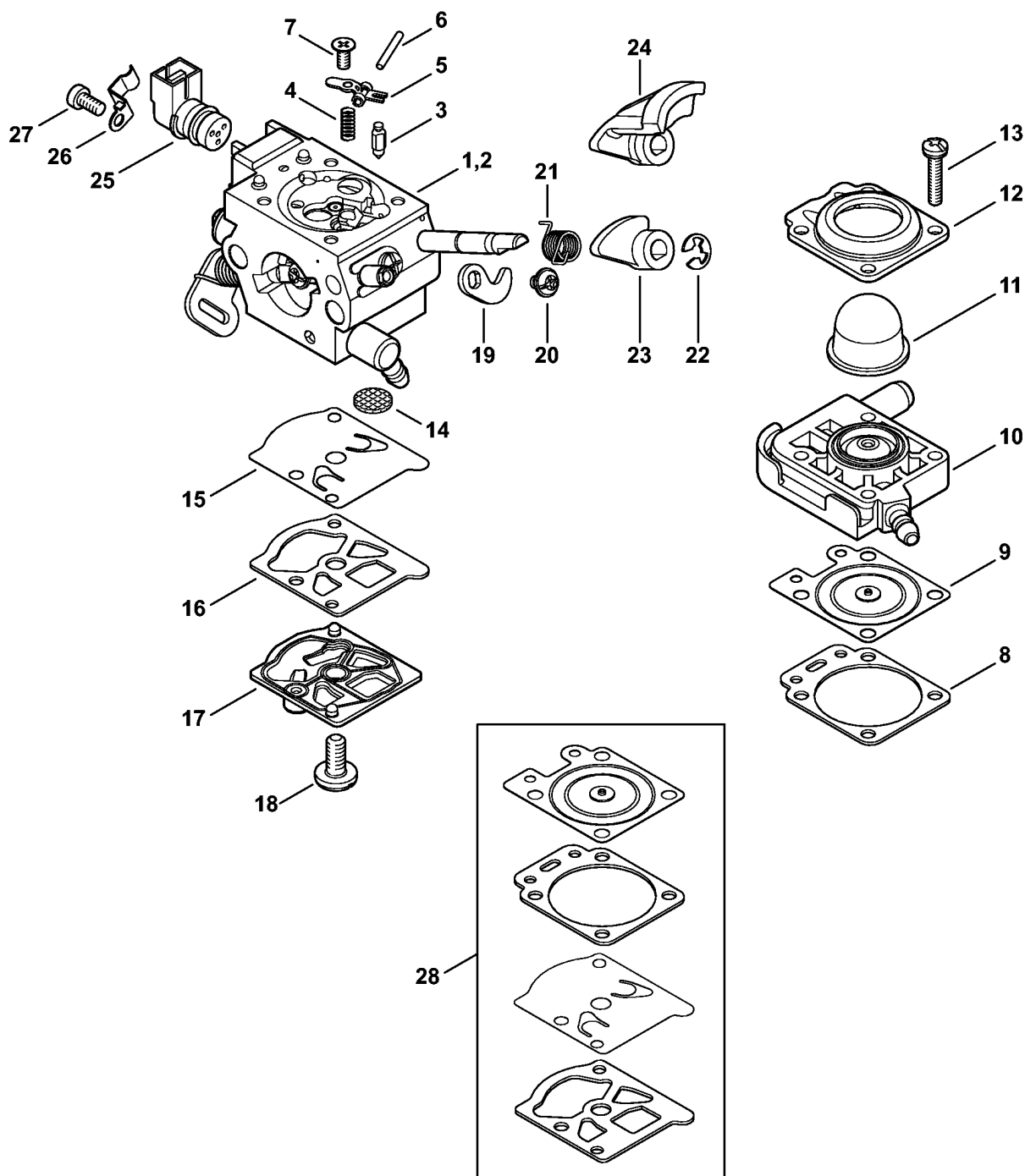
(1) FR 410 C-E, (2) FR 460 TC-E, (3) FR 460 TC-EFM, (4) FR 460 TC-EM

## Карбюратор WTF-6, WTF-11

Ссылка №	Код артикула	К-во	Наименование	Включая	Техническая информация
1	4147 120 0607	1	Карбюратор WTF-11A (C) (1,2)	3 - 27	
2	* 4147 120 0601	1	Карбюратор WTF-6A (1,2)	3 - 26, 28	14.2013
3	4116 121 5100	1	Впускная игла (1,2)		
4	4147 122 3000	1	Пружина (1,2)		
5	1121 121 5000	1	Впускной регулирующий рычаг (1,2)		
6	1113 121 9200	1	Ось (1,2)		
7	1121 122 7103	1	Винт с полукруглой головкой (1,2)		
8	4133 129 0901	1	Уплотнение (1,2)		
9	4147 121 4700	1	Регулирующая мембрана (1,2)		
10	4147 120 2200	1	Фланец (1,2)		
11	4133 121 2700	1	Колпачок (1,2)		
12	4133 121 0801	1	Запорная крышка (1,2)		
13	4147 122 7100	4	Винт (1,2)		
14	1114 121 7800	1	Сетка фильтра (1,2)		
15	1121 121 4801	1	Диафрагма насоса (1,2)		
16	4147 129 0904	1	Уплотнение (1,2)		
17	1140 120 0800	1	Запорная крышка (1,2)		
18	1114 122 7100	1	Винт (1,2)		
19	4147 121 3500	1	Дроссельный рычаг (1,2)		
20	1121 122 7102	1	Винт с полукруглой головкой (1,2)		
21	4147 122 3200	1	Витая изгибная пружина (1,2)		
22	1117 122 9000	1	Стопорная шайба (1,2)		
23	4147 122 6700	1	Главный регулирующий винт (1,2)		
24	4147 122 6801	1	Винт настройки оборотов холостого хода (1,2)		
25	4147 122 6200	1	Упорный винт настройки холостого хода (1,2)		
26	1122 121 7700	1	Зажимная деталь (1,2)		
27	4147 121 6602	1	Рычаг (1,2)		
28	* 4147 121 6600	1	Рычаг (1,2)		14.2013
29	4147 007 1700	1	Комплект - Карбюраторные детали (1,2)	8, 9, 15, 16	

(1) FR 410 C-E, (2) FR 460 TC-E, (3) FR 460 TC-EFM, (4) FR 460 TC-EM

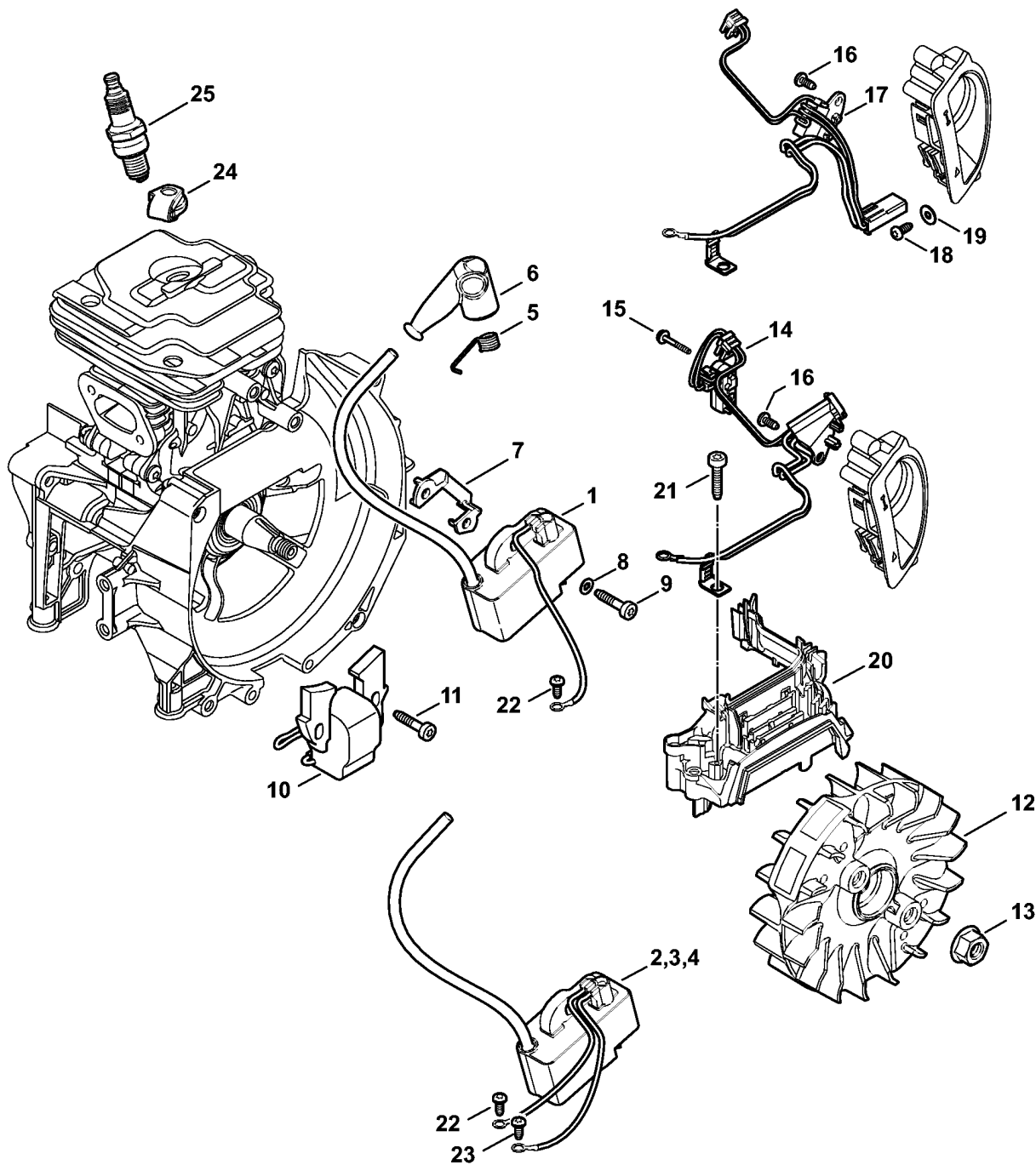




(1) FR 410 C-E, (2) FR 460 TC-E, (3) FR 460 TC-EFM, (4) FR 460 TC-EM

## Карбюратор WTF-7, WTF-12

Ссылка №	Код артикула	К-во	Наименование	Включая	Техническая информация
1	4147 120 0608	1	Карбюратор WTF-12A (3,4)	3 - 23, 25 - 27	
2	* 4147 120 0603	1	Карбюратор WTF-7B (4)	3 - 22, 24 - 27	14.2013
3	4116 121 5100	1	Впускная игла (3,4)		
4	4147 122 3001	1	Пружина (3,4)		
5	1121 121 5000	1	Впускной регулировочный рычаг (3,4)		
6	1113 121 9200	1	Ось (3,4)		
7	1121 122 7103	1	Винт с полукруглой головкой (3,4)		
8	4133 129 0901	1	Уплотнение (3,4)		
9	4147 121 4700	1	Регулировочная мембрана (3,4)		
10	4147 120 2200	1	Фланец (3,4)		
11	4133 121 2700	1	Колпачок (3,4)		
12	4133 121 0801	1	Запорная крышка (3,4)		
13	4147 122 7100	4	Винт (3,4)		
14	1114 121 7800	1	Сетка фильтра (3,4)		
15	1121 121 4801	1	Диафрагма насоса (3,4)		
16	4147 129 0904	1	Уплотнение (3,4)		
17	1140 120 0800	1	Запорная крышка (3,4)		
18	1114 122 7100	1	Винт (3,4)		
19	4147 121 3500	1	Дроссельный рычаг (3,4)		
20	1121 122 7102	1	Винт с полукруглой головкой (3,4)		
21	4147 122 3200	1	Витая изгибная пружина (3,4)		
22	1117 122 9000	1	Стопорная шайба (3,4)		
23	4147 121 6603	1	Рычаг (3,4)		
24	* 4147 121 6601	1	Рычаг (4)		14.2013
25	0000 120 5110	1	Магнитный клапан (3,4)		30.2013
26	0000 121 2300	1	Держатель (3,4)		30.2013
27	0000 122 7102	1	Винт (3,4)		30.2013
28	4147 007 1700	1	Комплект - Карбюраторные детали (3,4)	8, 9, 15, 16	



4147-GET-0015-A0

(1) FR 410 C-E, (2) FR 460 TC-E, (3) FR 460 TC-EFM, (4) FR 460 TC-EM

## Система зажигания

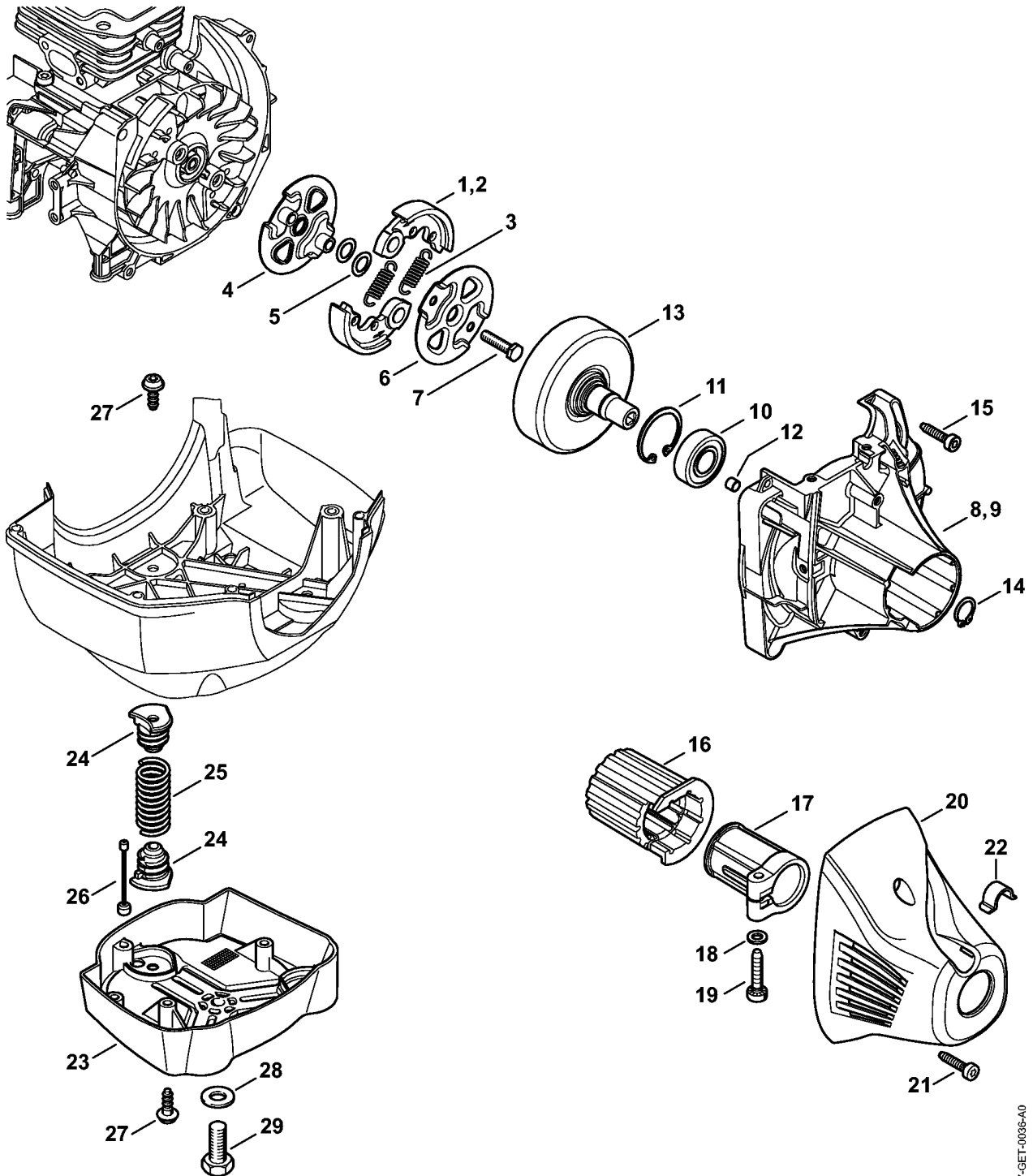
Ссылка №	Код артикула	К-во	Наименование	Включая	До	Техническая информация
1	4147 400 1313	1	Модуль зажигания (1,2)	4, 5		
2	4147 400 4705	1	Управляющее устройство (3)	5, 6		
3	4147 400 4718	1	Управляющее устройство (4)	5, 6		
4	* 4147 400 4711	1	Управляющее устройство (4)	5, 6		14.2013
5	0000 998 0604	1	Витая изгибная пружина			
6	0000 405 1005	1	Штекер провода системы зажигания			
7	* 4241 405 8000	1	Изоляционная деталь (1,2,4)		177376240	14.2013
8	9291 021 0100	2	Шайба 4,3			
9	9075 478 3019	2	Винт с цилиндрической головкой IS-D4 x 18			
10	4244 404 3500	1	Генератор (3)			
11	9075 478 3019	2	Винт с цилиндрической головкой IS-D4 x 18 (3)			
12	4147 400 1200	1	Маховик			25.2005
13	0000 955 0802	1	Гайка M8 x 1			
14	4147 430 1002	1	Переключающее устройство (3,4)			
15	9076 478 0210	1	Винт с цилиндрической головкой A2,5 x 16 (3,4)			
16	9074 478 2970	1	Винт с цилиндрической головкой IS-P4 x 10			
17	* 4147 430 1000	1	Переключающее устройство (4)			14.2013
18	* 9074 478 2970	1	Винт с цилиндрической головкой IS-P4 x 10 (4)			14.2013
19	* 9307 021 0080	1	Шайба 3,2 (4)			14.2013
20	4147 448 1205	1	Кабеледержатель			
21	9075 478 4159	2	Винт с цилиндрической головкой IS-D5 x 24			
22	9074 478 2970	1	Винт с			

(1) FR 410 C-E, (2) FR 460 TC-E, (3) FR 460 TC-EFM, (4) FR 460 TC-EM

## Система зажигания

Ссылка №	Код артикула	К-во	Наименование	Включая	До	Техническая информация
			цилиндрической головкой IS-P4 x 10			
23	9074 478 2970	1	Винт с цилиндрической головкой IS-P4 x 10 (3,4)			
24	4147 448 1202	1	Кабеледержатель			
25	0000 400 7011	1	Свеча зажигания NGK CMR6H			

**Муфта - Корпус муфты**



4147-GET-0036-A0

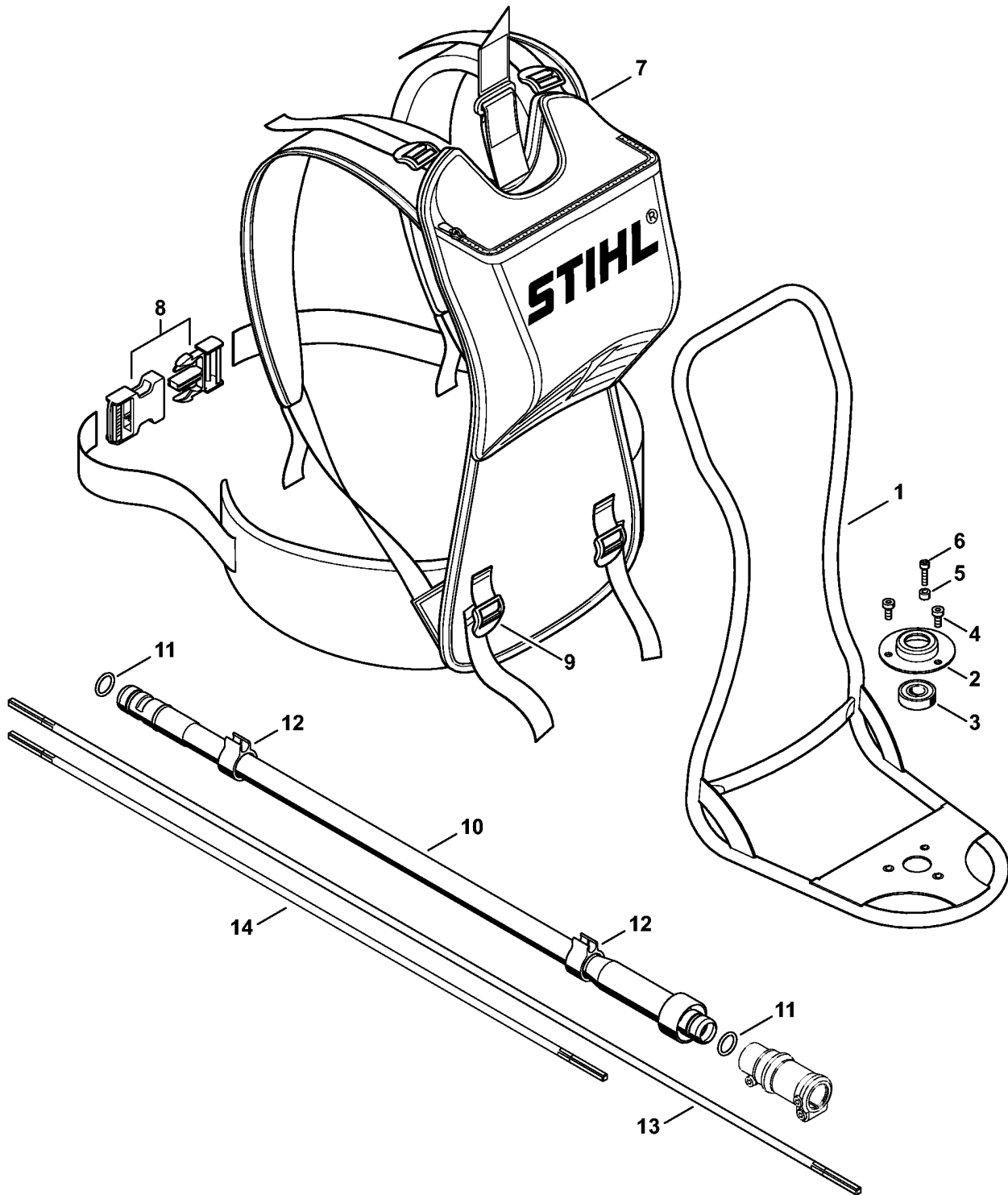
(1) FR 410 C-E, (2) FR 460 TC-E, (3) FR 460 TC-EFM, (4) FR 460 TC-EM

## Муфта - Корпус муфты

Ссылка №	Код артикула	К-во	Наименование	Включая
1	4147 160 2002	1	Муфта	2, 4 - 7
2	4147 160 2000	1	Муфта	3
3	0000 997 5519	2	Пружина растяжения	
4	4147 160 3000	1	Защитный диск	
5	0000 958 1000	2	Шайба 16 x 10 x 0,5	
6	4128 162 1000	1	Защитный диск	
7	0000 951 0600	2	Винт с шестигранной головкой М6	
8	4147 160 0614	1	Корпус муфты (1,2,4)	10 - 12
9	4147 160 0616	1	Корпус муфты (3)	10 - 12
10	9503 003 7452	1	Радиальный шарикоподшипник 6202-2RS	
11	9456 621 3860	1	Пружинное стопорное кольцо 35 x 1,5	
12	0000 988 8600	2	Гильза	
13	4128 160 2905	1	Барабан сцепления	
14	9455 621 1520	1	Пружинное стопорное кольцо 15 x 1	
15	9075 478 4159	4	Винт с цилиндрической головкой IS-D5 x 24	
16	4147 791 9310	1	Резиновый элемент	
17	4147 791 9412	1	Зажимная скоба	
18	9291 021 0140	1	Шайба 6,4	
19	9022 341 1370	1	Винт с цилиндрической головкой IS-M6 x 30	
20	4147 161 1201	1	Защитное прикрытие	
21	9075 478 4159	2	Винт с цилиндрической головкой IS-D5 x 24	
22	4128 792 2400	1	Кабеледержатель	
23	4147 792 5901	1	Опорная плита	
24	1141 792 2900	6	Фиксатор пружины	
25	4147 791 3107	3	Пружина	
26	1135 790 8100	1	Предохранитель	
27	9074 478 4420	6	Винт с цилиндрической головкой IS-P6 x 18	
28	9291 021 0200	1	Шайба 10,5	
29	9008 318 2361	1	Sechskantschraube ISO4017-M10x20-8.8	

(1) FR 410 C-E, (2) FR 460 TC-E, (3) FR 460 TC-EFM, (4) FR 460 TC-EM

**Несущая рама - Гибкий валик**



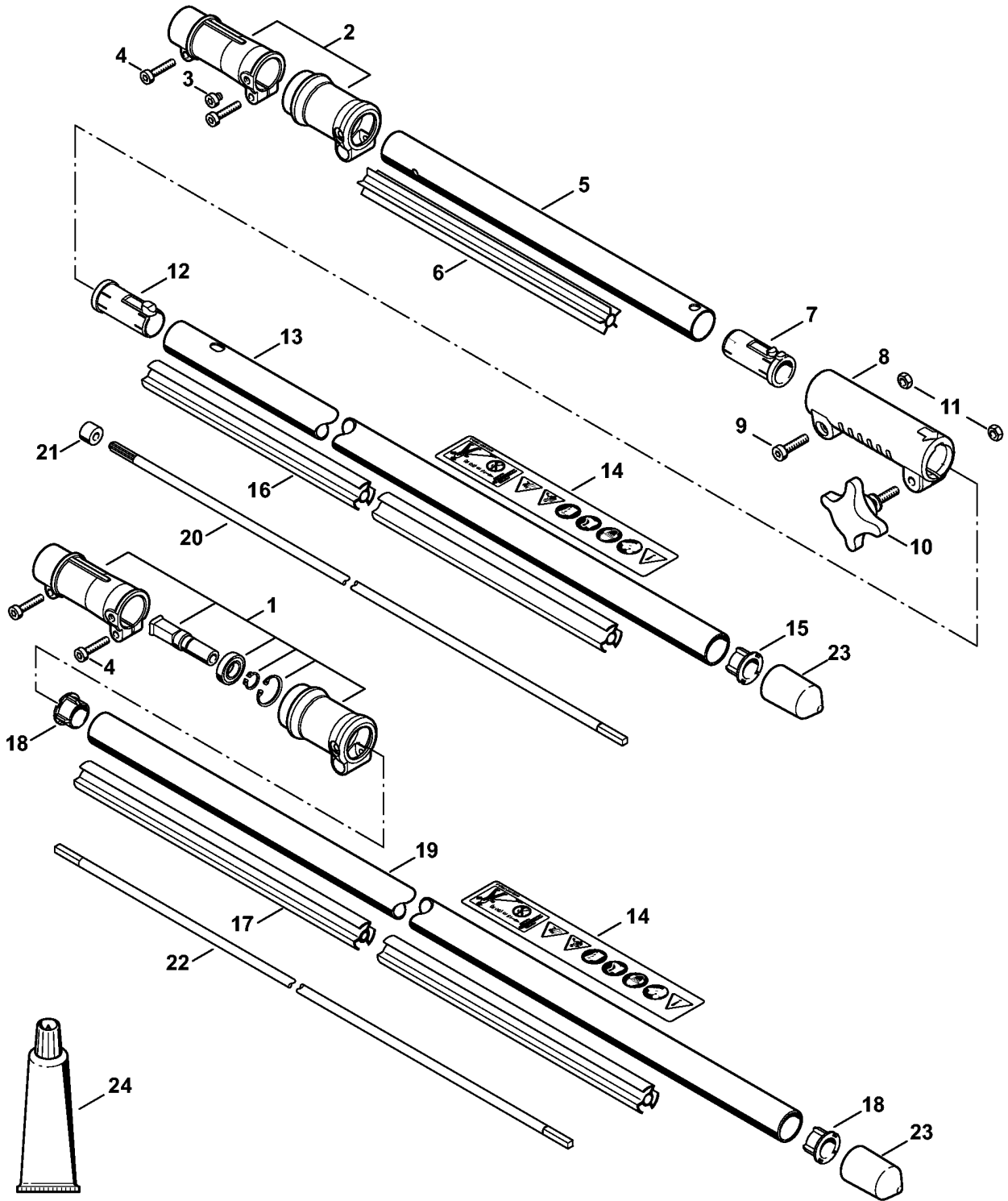
0612ET018 SC



## Несущая рама - Гибкий валик

Ссылка №	Код артикула	К-во	Наименование	Включая
1	4147 790 6801	1	Несущая рама	2 - 6
2	4132 791 1000	1	Корпус подшипника	
3	9503 003 6560	1	Радиальный шарикоподшипник 6202-2Z	
4	9022 341 1270	2	Винт с цилиндрической головкой IS-M6 x 14	
5	4147 793 6600	1	Распорная втулка	
6	9022 371 1020	1	Винт с цилиндрической головкой IS-M5 x 20	
7	4147 710 9010	1	Лямка	8, 9
8	4134 710 6401	1	Замок	
9	4203 792 7200	6	Зажимный шибер	
10	4147 820 0400	1	Защитный чехол	11 - 12
11	9645 945 7603	2	Круглое уплотнительное кольцо 18 x 2,5	
12	4132 182 2100	2	Держатель	
13	4147 711 3300	1	Сердечник гибкого вала (2,3,4)	
14	4147 711 3301	1	Сердечник гибкого вала (1)	

**ХВОСТОВИК**

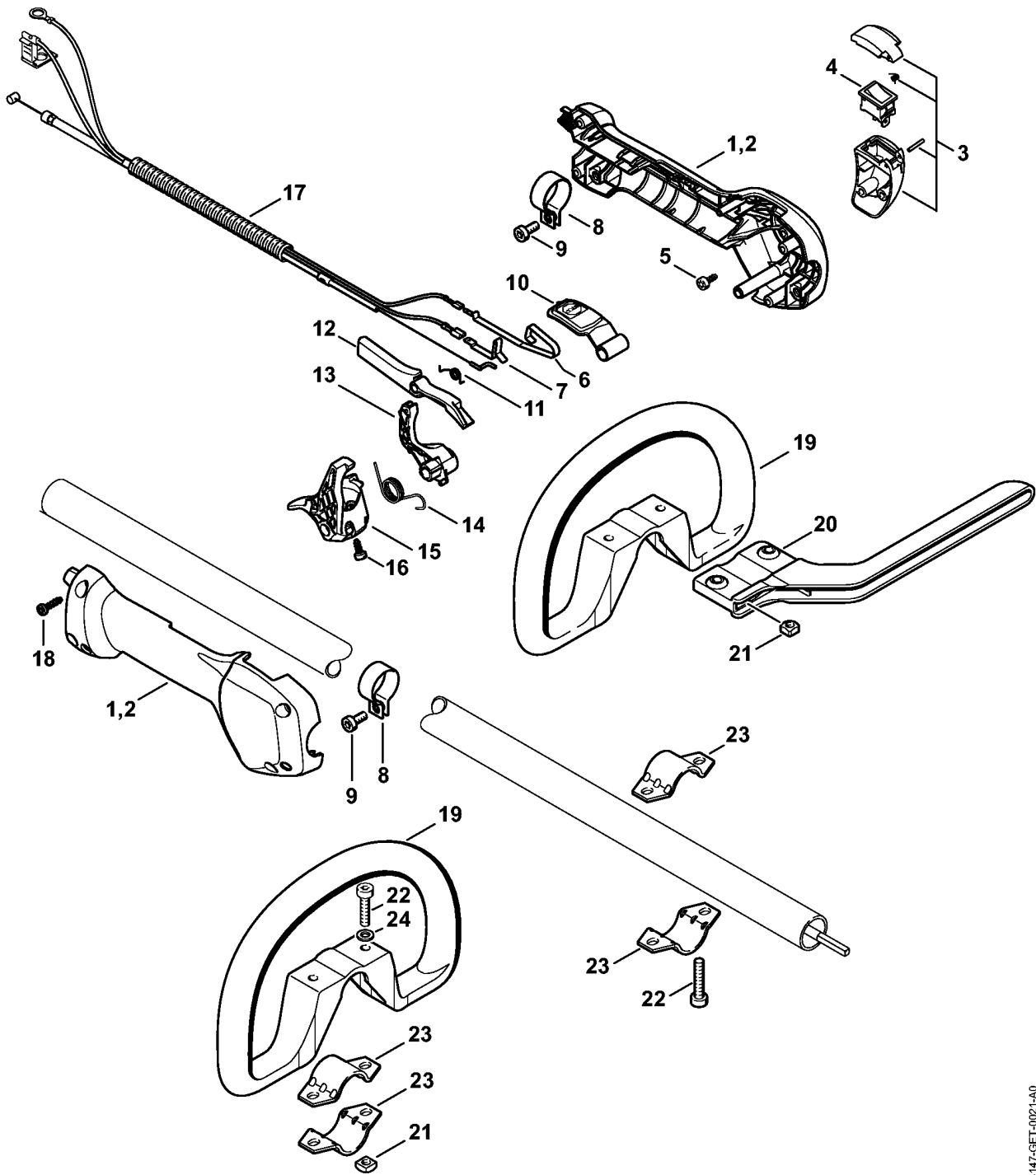


0812ET019 SC

(1) FR 410 C-E, (2) FR 460 TC-E, (3) FR 460 TC-EFM, (4) FR 460 TC-EM

**Хвостовик**

Ссылка №	Код артикула	К-во	Наименование	Включая
1	4147 160 0501	1	Соединительный фланец (1)	4
2	4147 160 0500	1	Соединительный фланец (2,3,4)	3, 4
3	9022 341 0910	1	Винт с цилиндрической головкой IS-M5 x 6 (2,3,4)	
4	9022 371 1050	2	Винт с цилиндрической головкой IS-M5 x 25	
5	4147 710 7118	1	Штанга Ø 25,4 мм (2,3,4)	6
6	4147 711 7304	1	Опорная труба (2,3,4)	
7	4140 791 7207	1	Гильза (2,3,4)	
8	4147 160 0700	1	Соединительная втулка муфты (2,3,4)	9 - 11
9	9022 341 1350	1	Винт с цилиндрической головкой IS-M6 x 25 (2,3,4)	
10	4139 790 7500	1	Винт с закруткой (2,3,4)	
11	9210 319 0900	2	Шестигранная гайка М6 (2,3,4)	
12	4139 791 7201	1	Гильза (2,3,4)	
13	4147 710 7119	1	Штанга Ø 25,4 мм (2,3,4)	14 - 16
14	0000 967 7253	1	Табличка с предупредительной надписью FS (2,3,4)	
15	4137 711 2101	1	Пробка (2,3,4)	
16		1	Опорная труба 1078 мм (D) (2,3,4)	
17	4137 711 7300	1	Опорная труба 1455 мм (1)	
18	4137 711 2101	2	Пробка (1)	
19	4137 710 7108	1	Штанга Ø 25,4 мм x 1,5 м (1)	14, 17, 18
20	4147 710 3200	1	Ведущий вал (2,3,4)	21
21	4140 711 2500	1	Гильза (2,3,4)	
22	4137 711 3200	1	Ведущий вал (1)	
23	4133 717 2000	2	Колпачок (B)	
24	0781 120 1109	1	Трансмиссионная смазка 80 г (B)	



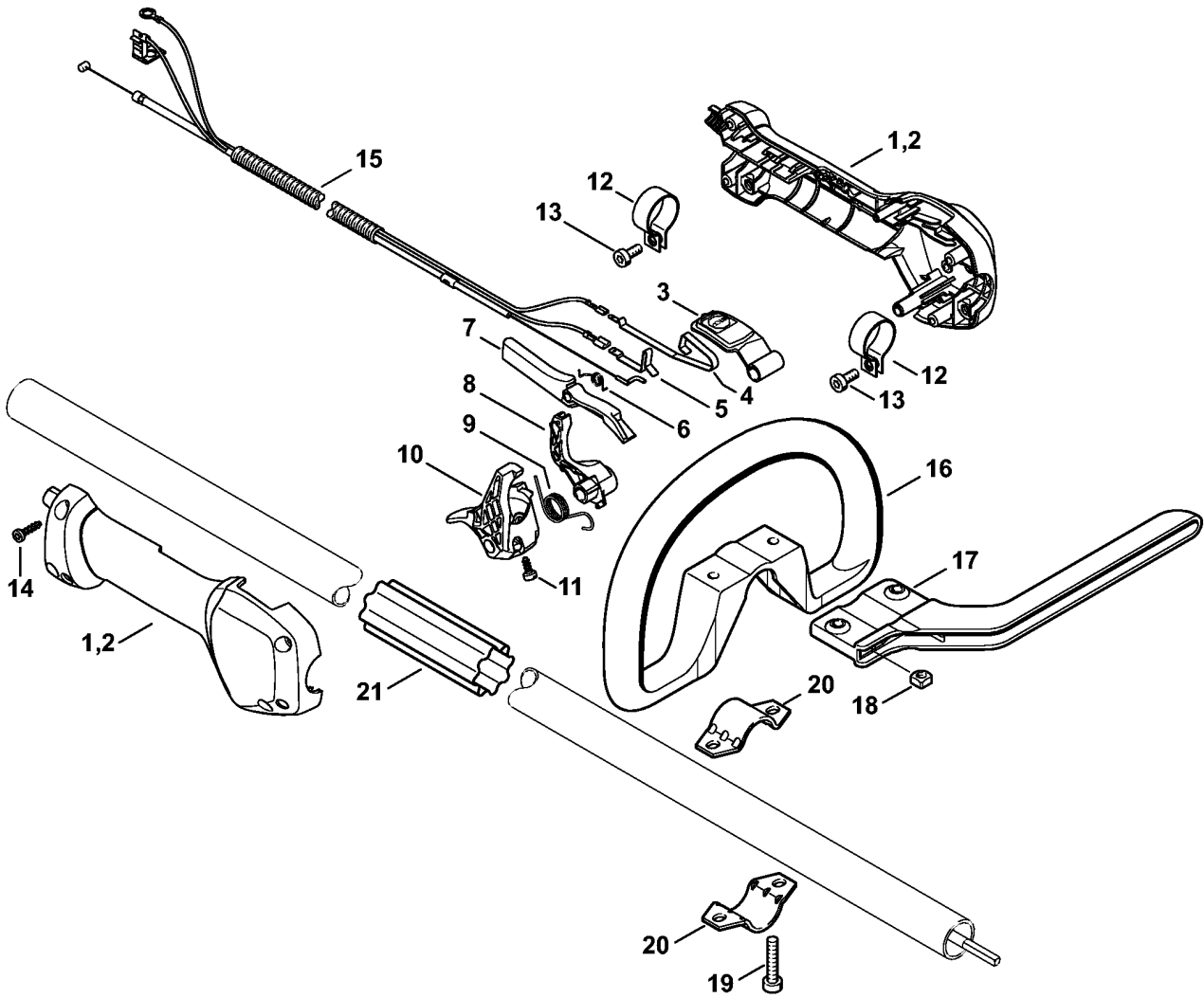
4147-GET-0021-A0

## Рукоятка управления FR 460 С Электрозапуск

Ссылка №	Код артикула	К-во	Наименование	Включая
1	4147 790 1311	1	Рукоятка управления (3)	2 - 18
2	4147 790 0304	1	Ручка (3)	
3	4128 430 3500	1	Корпус (3)	
4	4128 430 0700	1	Кнопка запуска (3)	
5	9074 478 2970	2	Винт с цилиндрической головкой IS-P4 x 10 (3)	
6	4147 442 1601	1	Контактная пружина (3)	
7	4149 442 1600	1	Контактная пружина (3)	
8	4144 791 9400	2	Зажимная скоба (3)	
9	9022 341 0960	2	Винт с цилиндрической головкой IS-M5 x 12 (3)	
10	4149 182 2801	1	Рычаг (3)	
11	4128 182 4501	1	Витая изгибная пружина (3)	
12	4149 182 0800	1	Стопорный рычаг (3)	
13	4149 182 2800	1	Рычаг (3)	
14	4149 182 4500	1	Витая изгибная пружина (3)	
15	4149 182 1000	1	Рычаг управления дроссельной заслонкой (3)	
16	9074 478 2967	1	Винт с цилиндрической головкой IS-P4 x 10 (3)	
17	4147 180 1107	1	Трос управления дроссельной заслонкой (3)	
18	9074 478 3025	4	Винт с цилиндрической головкой IS-P4 x 16 (3)	
19	4180 790 3405	1	Круговая рукоятка (3)	20 - 24
20	4130 790 8450	1	ограничитель шага (3)	21, 22
21	9222 068 0900	2	Квадратная гайка М6 (3)	
22	9022 341 1370	2	Винт с цилиндрической головкой IS-M6 x 30 (3)	
23	4123 791 7400	2	Накладка (3)	
24	9291 021 0140	2	Шайба 6,4 (3)	

(1) FR 410 C-E, (2) FR 460 TC-E, (3) FR 460 TC-EFM, (4) FR 460 TC-EM

**Рукоятка управления**

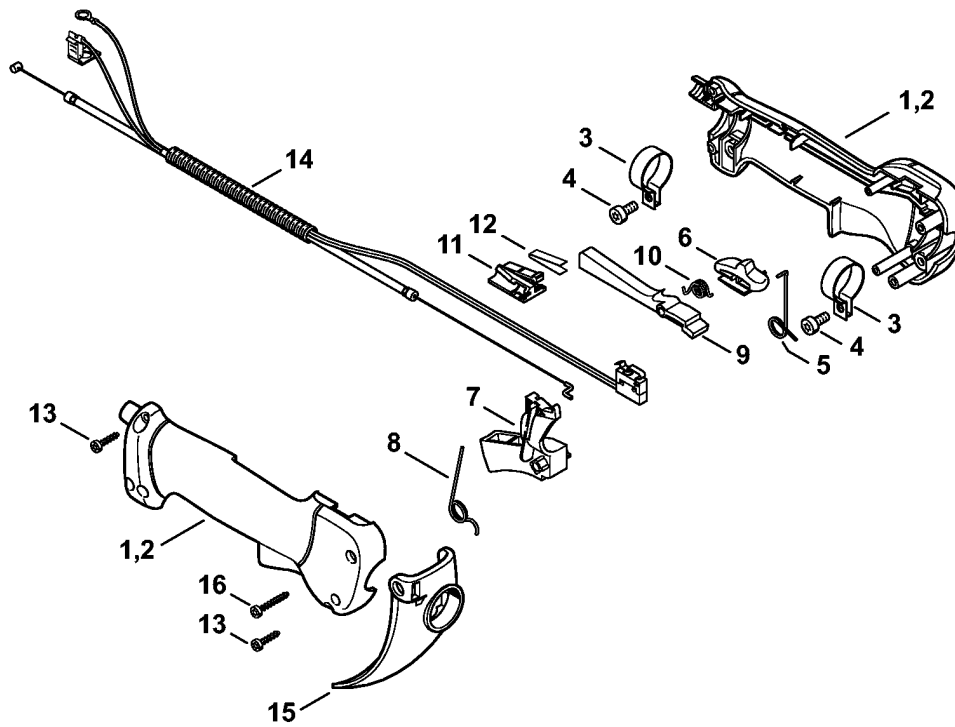


4147-GET-0005-A0

## Рукоятка управления

Ссылка №	Код артикула	К-во	Наименование	Включая
1	4180 790 1313	1	Рукоятка управления (1,2,4)	2 - 14
2	4180 790 0301	1	Ручка (1,2,4)	
3	4149 182 2801	1	Рычаг (1,2,4)	
4	4149 442 1601	1	Контактная пружина (1,2,4)	
5	4149 442 1600	1	Контактная пружина (1,2,4)	
6	4128 182 4501	1	Витая изгибная пружина (1,2,4)	
7	4149 182 0800	1	Стопорный рычаг (1,2,4)	
8	4149 182 2800	1	Рычаг (1,2,4)	
9	4149 182 4500	1	Витая изгибная пружина (1,2,4)	
10	4149 182 1000	1	Рычаг управления дроссельной заслонкой (1,2,4)	
11	9074 478 2967	1	Винт с цилиндрической головкой IS-P4 x 10 (1,2,4)	
12	4144 791 9400	2	Зажимная скоба (1,2,4)	
13	9022 341 0960	2	Винт с цилиндрической головкой IS-M5 x 12 (1,2,4)	
14	9074 478 3025	4	Винт с цилиндрической головкой IS-P4 x 16 (1,2,4)	
15	4147 180 1111	1	Трос управления дроссельной заслонкой (1,2,4)	
16	4180 790 3405	1	Круговая рукоятка (1,2,4)	17 - 20
17	4130 790 8450	1	ограничитель шага (1,2,4)	18, 19
18	9222 068 0900	2	Квадратная гайка М6 (1,2,4)	
19	9022 341 1370	2	Винт с цилиндрической головкой IS-M6 x 30 (1,2,4)	
20	4123 791 7400	2	Накладка (1,2,4)	
21	0000 711 2500	1	Гильза (1,2,4)	

**Рукоятка управления (18.2015)**

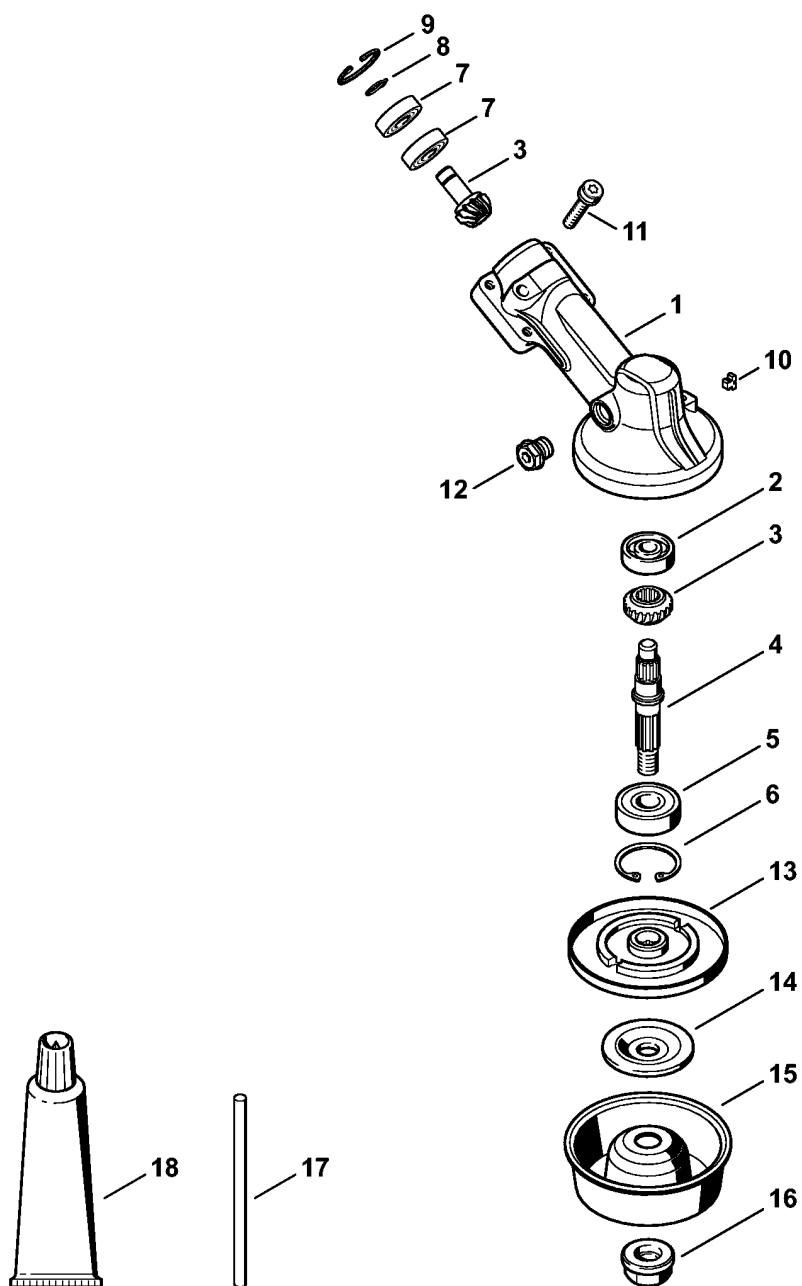


4147-GET-0006-A0



## Рукоятка управления (18.2015)

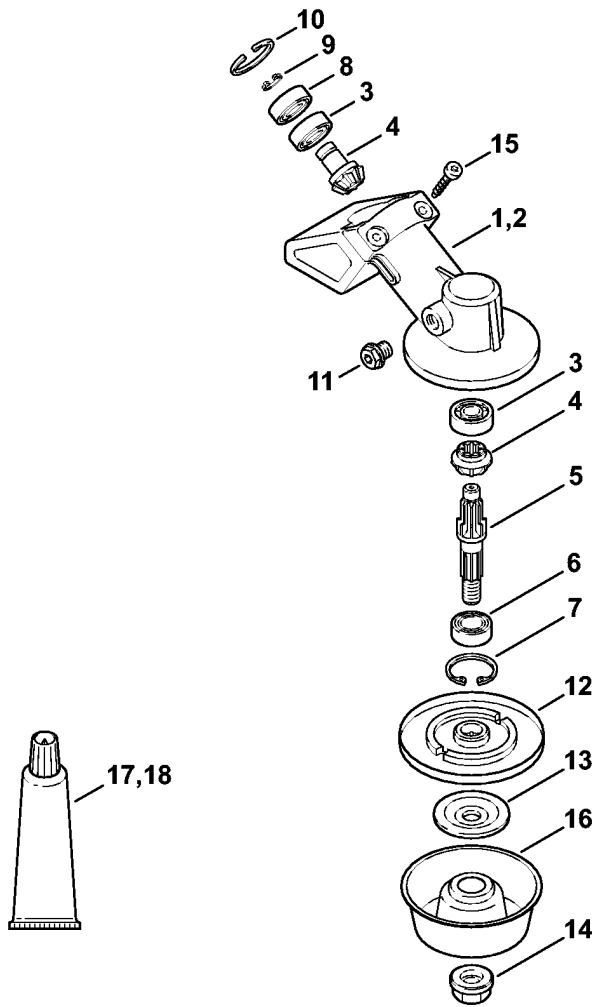
Ссылка №	Код артикула	К-во	Наименование	Включая
1	* 4147 790 1309	1	Рукоятка управления (1,2,4)	2 - 13
2	* 4147 790 0303	1	Ручка (1,2,4)	
2	* 4137 791 9400	2	Зажимная скоба (1,2,4)	
4	* 9022 341 0960	2	Винт с цилиндрической головкой IS-M5 x 12 (1,2,4)	
5	* 4147 182 4500	1	Витая изгибная пружина (1,2,4)	
6	* 4147 182 1700	1	Комбинированный шибер (1,2,4)	
7	* 4137 182 1001	1	Рычаг управления дроссельной заслонкой (1,2,4)	
8	* 4137 182 4504	1	Витая изгибная пружина (1,2,4)	
9	* 4137 182 0802	1	Стопорный рычаг (1,2,4)	
10	* 4128 182 4501	1	Витая изгибная пружина (1,2,4)	
11	* 4128 793 3000	1	Заслонка (1,2,4)	
12	* 4128 791 3100	1	Пружина (1,2,4)	
13	* 9074 478 3025	4	Винт с цилиндрической головкой IS-P4 x 16 (1,2,4)	
14	* 4147 180 1105	1	Трос управления дроссельной заслонкой (1,2,4)	
15	* 4128 791 4300	1	Защитное приспособление (1,2,4)	
16	* 9074 477 3079	1	Винт с цилиндрической головкой IS-P4 x 25 (1,2,4)	



4147-GET-0047-A0

## Передача

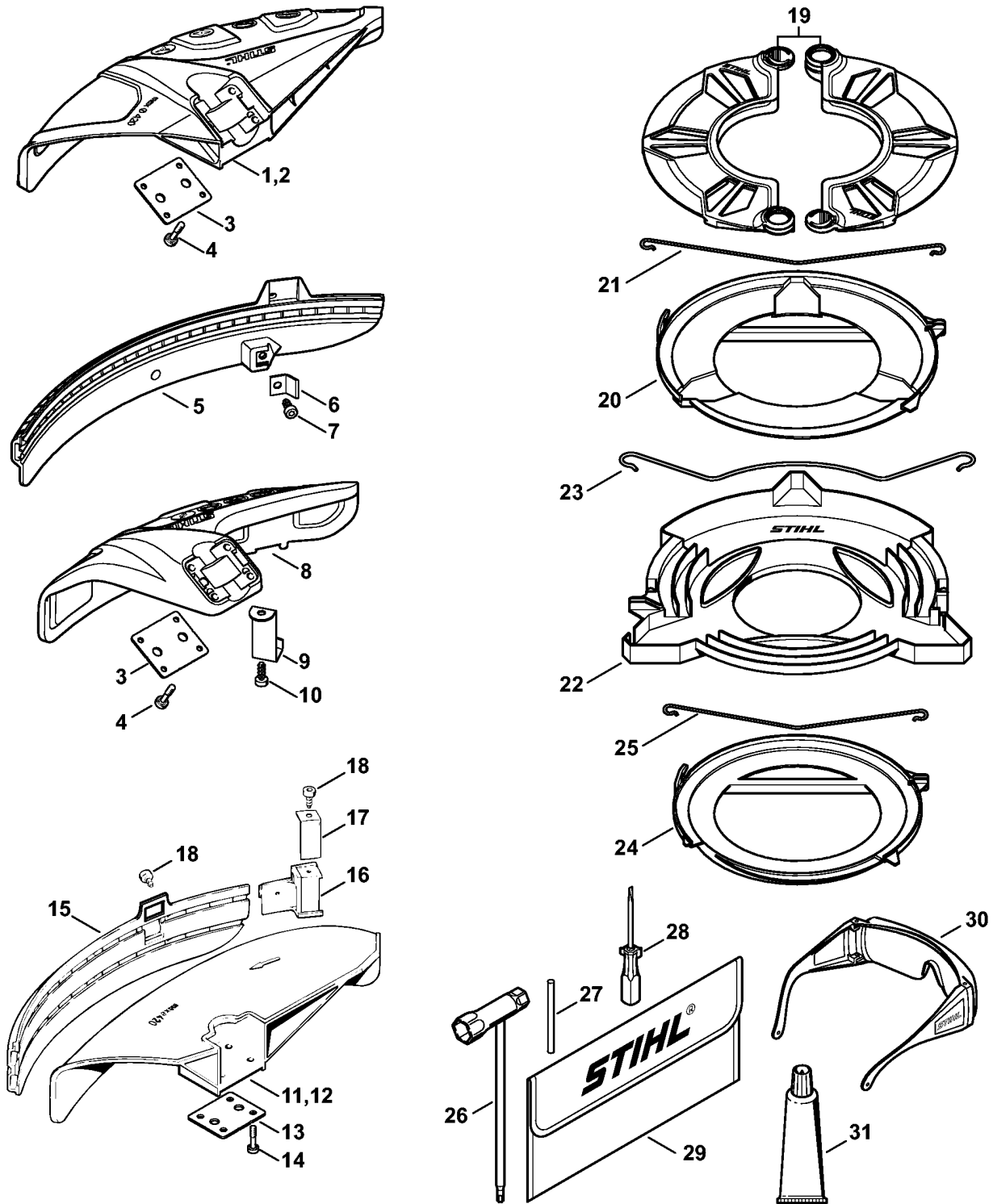
Ссылка №	Код артикула	К-во	Наименование	Включая
1	4180 640 0114	1	Редуктор (1,2,3,4)	2 - 12
2	9503 003 0060	1	Радиальный шарикоподшипник 629 (1,2,3,4)	
3	4180 640 7301	1	Набор шестерней (1,2,3,4)	
4	4180 642 0602	1	Ведомый вал (1,2,3,4)	
5	9503 003 6440	1	Радиальный шарикоподшипник 6201-2RS (1,2,3,4)	
6	9456 621 3600	1	Пружинное стопорное кольцо 32 x 1,2 (1,2,3,4)	
7	9503 003 9853	2	Радиальный шарикоподшипник 609-2Z (1,2,3,4)	
8	9455 621 0750	1	Пружинное стопорное кольцо 9 x 1 (1,2,3,4)	
9	9456 621 2660	1	Пружинное стопорное кольцо 24 x 1,2 (1,2,3,4)	
10	4180 641 0800	1	Фиксирующая заглушка (1,2,3,4)	
11	9022 341 1371	1	Винт с цилиндрической головкой IS-M6 x 30 (1,2,3,4)	
12	4119 713 6500	1	Резьбовая пробка (1,2,3,4)	
13	4137 710 3800	1	Нажимной диск (1,2,3,4)	
14	4130 713 1600	1	Нажимная шайба (1,2,3,4)	
15	4126 713 3100	1	Вращающийся диск (1,2,3,4)	
16	4126 642 7600	1	Стопорная гайка с буртиком M10 x 1 левая резьба (1,2,3,4)	
17	4130 893 7800	1	Сменная оправка (1,2,3,4)	
18	0781 120 1117	1	Трансмиссионная смазка 80 г (B) (1,2,3,4)	



4147-GET-0007-A0

## Передача

Ссылка №	Код артикула	К-во	Наименование	Включая
1	* 4137 640 0100	1	Редуктор (1,2,3,4)	2 - 15
1	* 4137 640 0100	1	Редуктор (1,2,3,4)	2 - 15
2	* 4130 641 0305	1	Корпус передачи (1,2,3,4)	
3	* 9503 003 9850	2	Радиальный шарикоподшипник 609 (1,2,3,4)	
4	* 4130 640 7301	1	Набор шестерней (1,2,3,4)	
5	* 4130 642 0601	1	Ведомый вал (1,2,3,4)	
6	* 9503 003 5190	1	Радиальный шарикоподшипник 6001-2RS (1,2,3,4)	
7	* 9456 621 3100	1	Пружинное стопорное кольцо 28 x 1,2 (1,2,3,4)	
8	* 9503 003 9853	1	Радиальный шарикоподшипник 609-2Z (1,2,3,4)	
9	* 9455 621 0750	1	Пружинное стопорное кольцо 9 x 1 (1,2,3,4)	
10	* 9456 621 2660	1	Пружинное стопорное кольцо 24 x 1,2 (1,2,3,4)	
11	* 4119 713 6500	1	Резьбовая пробка (1,2,3,4)	
12	* 4137 710 3800	1	Нажимной диск (1,2,3,4)	
13	* 4130 713 1600	1	Нажимная шайба (1,2,3,4)	
14	* 4126 642 7600	1	Стопорная гайка с буртиком M10 x 1 левая резьба (1,2,3,4)	
15	* 9075 478 4159	2	Винт с цилиндрической головкой IS-D5 x 24 (1,2,3,4)	
16	* 4126 713 3100	1	Вращающийся диск (1,2,3,4)	
17	* 0781 120 1117	1	Трансмиссионная смазка 80 г (B) (1,2,3,4)	
18	* 0781 120 1118	1	Трансмиссионная смазка 225 г (B) (1,2,3,4)	

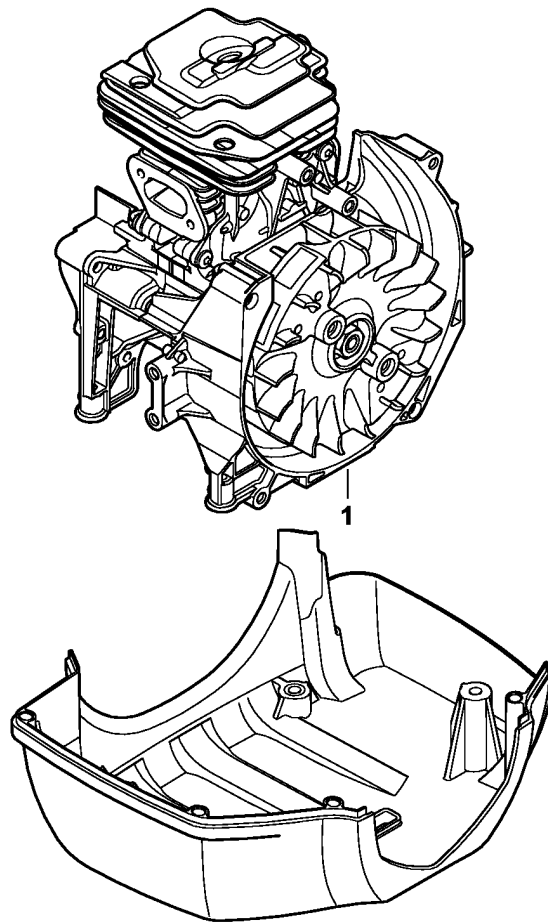


(1) FR 410 C-E, (2) FR 460 TC-E, (3) FR 460 TC-EFM, (4) FR 460 TC-EM

## Защитное приспособление - Инструмент

Ссылка №	Код артикула	К-во	Наименование	Включая
1	4180 007 1028	1	Комплект - Защитное приспособление (1,2,3,4)	2 - 7
2	4180 710 8106	1	Защитное приспособление (1,2,3,4)	3, 4
3	4180 716 3100	1	Подкладка (1,2,3,4)	
4	9022 373 1025	4	Винт с цилиндрической головкой IS M5 x 23 (1,2,3,4)	
5	4180 716 3200	1	Фартук (1,2,3,4)	
6	4180 713 4110	1	Нож для разрезки на мерные длины (1,2,3,4)	
7	9074 478 4405	1	Винт с цилиндрической головкой IS-P6 x 14 (1,2,3,4)	
8	4180 007 1030	1	Комплект - Защитное приспособление (1,2,3,4)	3, 4, 9, 10
9	4133 713 4110	1	Нож для разрезки на мерные длины (1,2,3,4)	
10	9074 478 4405	1	Винт с цилиндрической головкой IS-P6 x 14 (1,2,3,4)	
11	4119 007 1027	1	Комплект - Защитное приспособление (1,2,3,4)	12 - 18
12	4119 710 8103	1	Защитное приспособление (1,2,3,4)	13, 14
13	0000 716 3101	1	Подкладка (1,2,3,4)	
14	9022 373 1025	4	Винт с цилиндрической головкой IS M5 x 23 (1,2,3,4)	
15	4119 716 3203	1	Фартук (1,2,3,4)	
16	4119 710 6000	1	Нож для разрезки на мерные длины (1,2,3,4)	17, 18
17	4118 713 4105	1	Нож для разрезки на мерные длины (1,2,3,4)	
18	9074 478 4125	2	Винт с цилиндрической головкой IS-5 x 14 (1,2,3,4)	
19	0000 790 3901	1	Защитное приспособление при транспортировке	
20	4119 790 3906	1	Защитное приспособление при транспортировке, Ø 260 (B)	21
21	4119 792 4305	1	Скоба крепления (B)	
22	4116 790 3901	1	Защитное приспособление при транспортировке Ø 350	23
23	4116 792 4300	1	Скоба крепления	
24	4119 790 3901	1	Защитное приспособление при транспортировке, Ø 225	25
25	4119 792 4300	1	Скоба крепления	
26	4180 890 3400	1	Комбинированный гаечный ключ	
27	4130 893 7800	1	Сменная оправка	
28	0000 890 2300	1	Отвертка	
29	0000 891 0810	1	Инструментальная сумка (B)	
30	0000 884 0307	1	Защитные очки	
31	0783 830 2000	1	Уплотнительная масса НТ, красная (B)	

(1) FR 410 C-E, (2) FR 460 TC-E, (3) FR 460 TC-EFM, (4) FR 460 TC-EM



5803ET045 SC



**Заводской номер агрегата**

---

Ссылка №	К-во	Наименование
1	1	Положение агрегата номер

---