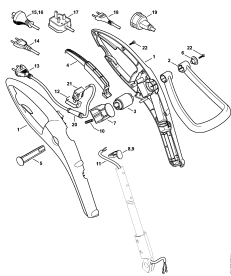


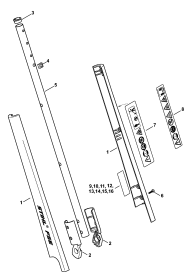
CZ-PL-RUS

Содержание

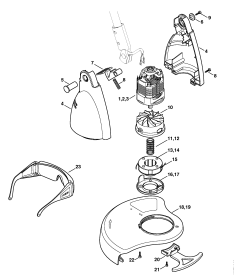
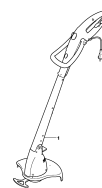
FSE 31, FSE 41	4
Корпус рукоятки	6
Хвостовик	8
Электродвигатель - Косильная головка	10
Заводской номер агрегата	12

FSE 31, FSE 41

Корпус рукоятки



Хвостовик

Электродвигатель -
Косильная головкаЗаводской номер
агрегата

FSE 31, FSE 41

Наименование

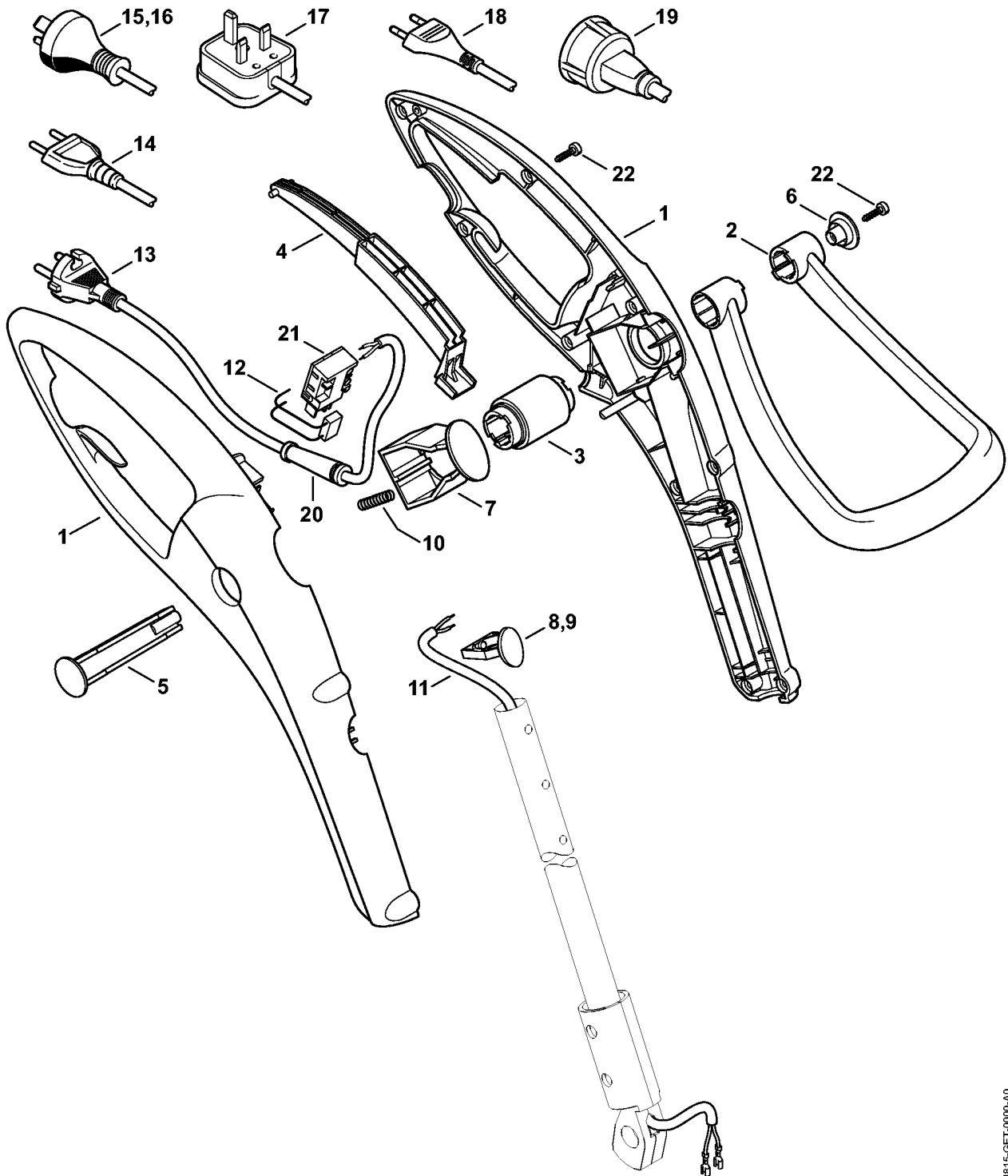
Корпус рукоятки

Хвостовик

Электродвигатель - Косильная головка

Заводской номер агрегата

Корпус рукоятки

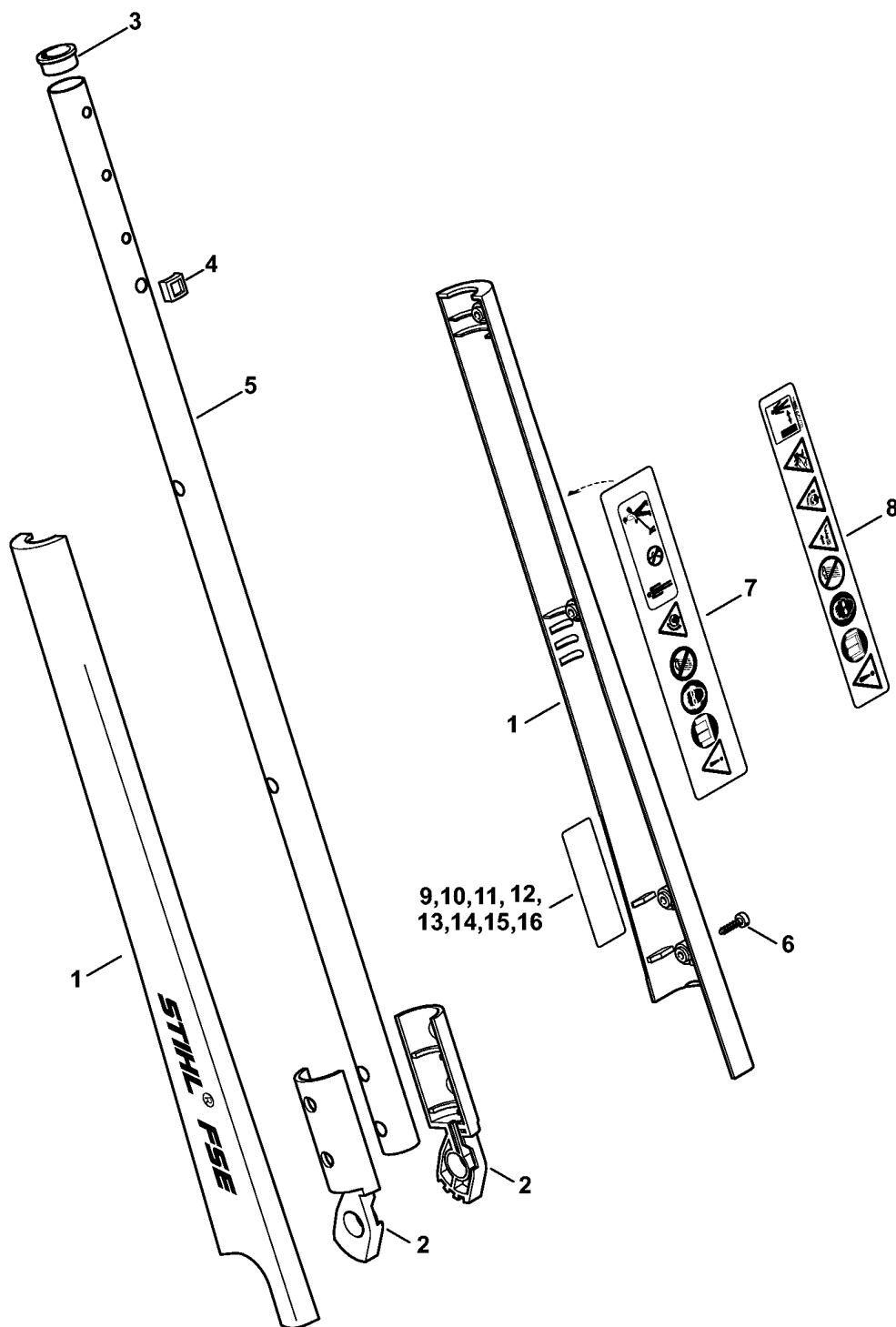


4815-GET-0000-A0

Корпус рукоятки

Ссылка №	Код артикула	К-во	Наименование
1	4815 790 1000	1	Корпус рукоятки
2	6421 790 1200	1	Рукоятка скоба
3	6421 792 1800	1	Фиксирующий сегмент
4	6421 792 8800	1	Рукоятка переключения
5	6421 791 6000	1	Палец
6	6421 791 9200	1	Колпачок
7	6421 792 3500	1	Фиксирующая кнопка
8	4815 792 1900	1	Фиксирующая планка (1)
9	6421 792 1910	1	Фиксирующая планка (2)
10	6421 997 2000	1	Нажимная пружина
11	6421 440 1900	1	Провод
12	6421 605 1000	1	Конденсатор 0,1 мкФ
13	6010 440 2010	1	Соединительный провод EUR (1,2)
14	6010 440 2011	1	Соединительный провод CH, I (1,2)
15	6010 440 2014	1	Соединительный провод AUS, NZ (1,2)
16	0000 440 2001	1	Соединительный провод AR (1)
17	6010 440 2012	1	Соединительный провод GB (1,2)
18	0000 440 2000	1	Соединительный провод BR (2)
19	0000 440 2002	1	Соединительный провод MEX (2)
20	6010 431 2400	1	Защита кабеля
21	6421 435 0300	1	Выключатель
22	9104 003 8736	10	Винт с цилиндрической головкой P4 x 16

(1) FSE 31, (2) FSE 41

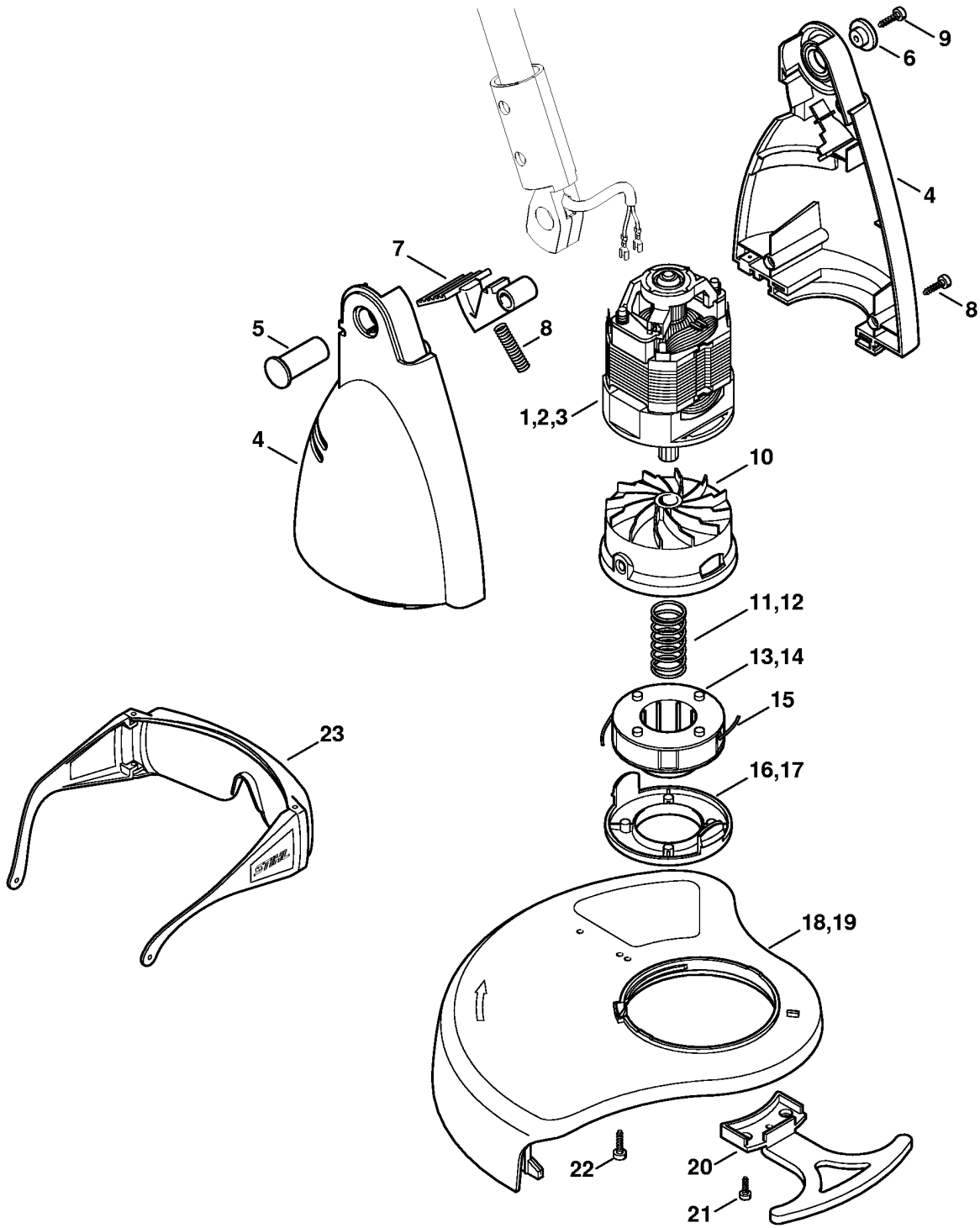


4815-GET-0001-A0

Хвостовик

Ссылка №	Код артикула	К-во	Наименование
1	4815 710 7103	1	Штанга
2	6421 711 5100	1	Шарнирная деталь
3	6421 716 3600	1	Втулка (2)
4	6421 716 7300	1	Направляющий элемент (2)
5	6421 711 0300	1	Труба
6	9104 003 8736	4	Винт с цилиндрической головкой P4 x 16
7	0000 967 7207	1	Табличка с предупредительной надписью FSE
8	0000 967 7233	1	Табличка с предупредительной надписью FSE BR (2)
9	4815 967 1801	1	Табличка с техническими характеристиками FSE 31 (1)
10	4815 967 1805	1	Табличка с техническими характеристиками FSE 31 230 V AR (1)
11	4815 967 1807	1	Табличка с техническими характеристиками FSE 31 AUS, NZ (1)
12	4815 967 1802	1	Табличка с техническими характеристиками FSE 41 (2)
13	4815 967 1800	1	Табличка с техническими характеристиками FSE 41 AUS, NZ (2)
14	4815 967 1804	1	Табличка с техническими характеристиками FSE 41 230 V BR (2)
15	4815 967 1803	1	Табличка с техническими характеристиками FSE 41 120 V BR (2)
16	4815 967 1806	1	Табличка с техническими FSE 41 120 V / 60 Hz MEX (2)

(1) FSE 31, (2) FSE 41

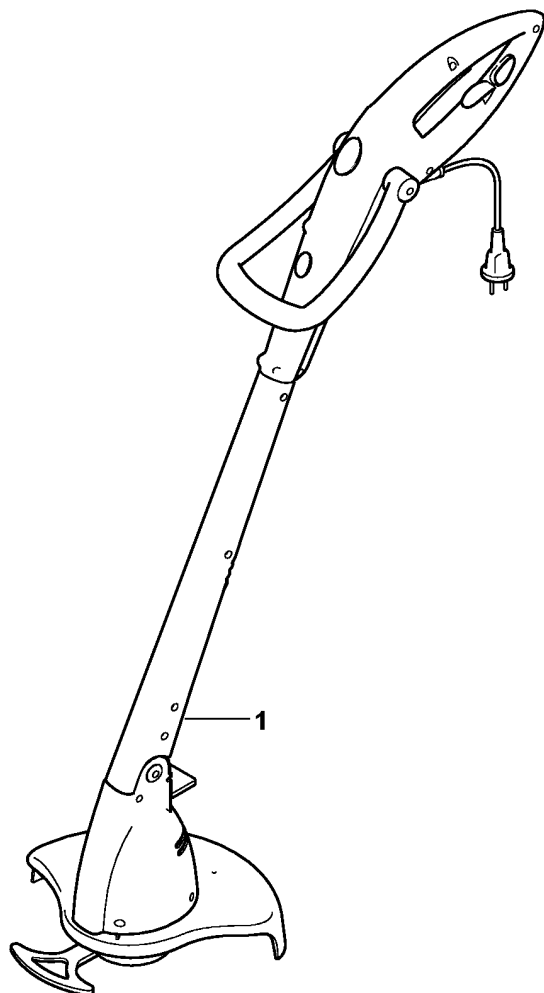


280ET012 SC

Электродвигатель - Косильная головка

Ссылка №	Код артикула	К-во	Наименование	Включая
1	4815 600 0205	1	Электродвигатель 230 В/50 Гц (1)	10
2	4815 600 0210	1	Электродвигатель 230 В/50 Гц (2)	10
3	4815 600 0209	1	Электродвигатель 120 В/60 Гц BR 120 В/60 Гц, МЕХ (2)	10
4	6421 600 0800	1	Картер двигателя	
5	6421 711 8500	1	Палец	
6	6421 711 1800	1	Колпачок	
7	6421 711 3800	1	Рычаг	
8	6421 997 2000	1	Нажимная пружина	
9	9104 003 8736	4	Винт с цилиндрической головкой Р4 x 16	
10		1	Поводок (D)	
11	6235 997 1700	1	Пружина (1)	
12	6235 997 2200	1	Пружина (2)	
13	6421 710 4300	1	Катушка с леской (1)	15
14	6235 710 4305	1	Катушка с леской (2)	15
15		2	Косильные струны круглого сечения Ø 1,4 (D)	
	0000 930 2284	1	Косильная струна круглого сечения Ø 1,4 мм x 16 м (А, В)	
16	6421 713 7000	1	Крышка (1)	
17	4008 713 7000	1	Крышка (2)	
18	4815 710 8101	1	Защитное приспособление (1)	22
19	4815 710 8102	1	Защитное приспособление (2)	22
20	4815 717 1300	1	Ограничительная деталь (2)	
21	9104 003 8637	2	Винт с цилиндрической головкой Р3,5 x 12 (2)	
22	9104 003 8735	1	Винт с цилиндрической головкой Р4 x 16	
23	0000 884 0307	1	Защитные очки не для Аргентины	

(1) FSE 31, (2) FSE 41



4815-GET-0002-A0

Заводской номер агрегата

Ссылка №	К-во	Наименование
1	1	Положение агрегата номер
