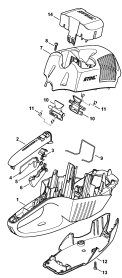


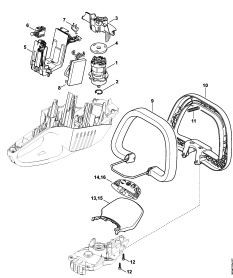
02-2017-CZ-PL-RUS

Содержание

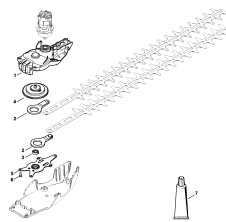
| | |
|---|----|
| HSA 86 | 4 |
| Корпус рукоятки - Защитное покрытие | 6 |
| Электродвигатель - Электронный модуль, Переключающий хомутик | 8 |
| Передача | 10 |
| Режущее устройство | 12 |
| Улавливающий поддон | 14 |
| Заводской номер агрегата | 16 |



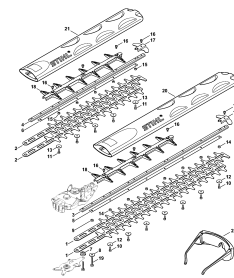
Корпус рукоятки -
Защитное прикрытие



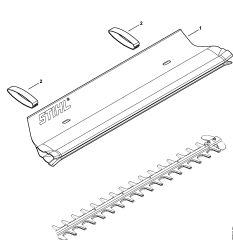
Электродвигатель -
Электронный модуль,
Переключающий
хомутик



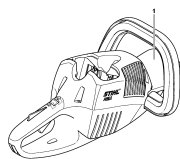
Передача



Режущее устройство



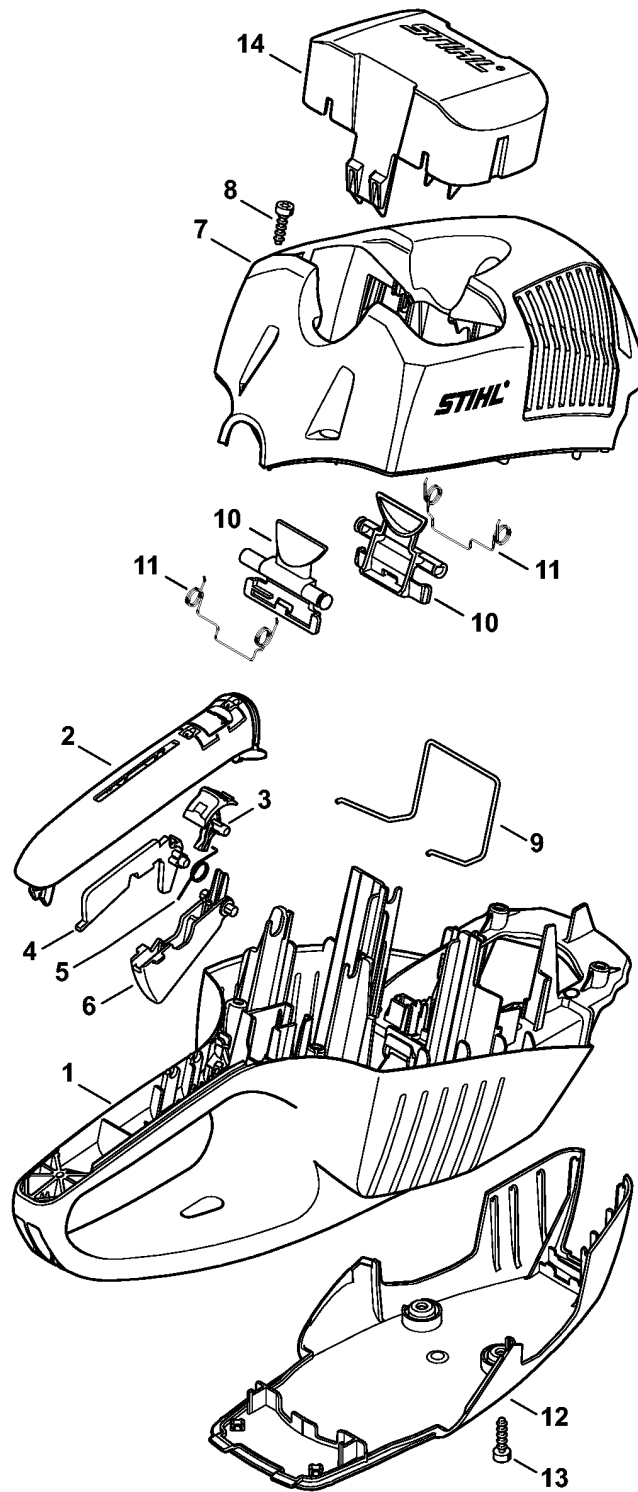
Улавливающий поддон



Заводской номер
агрегата

| Наименование | Техническая информация |
|---|-------------------------------|
| Корпус рукоятки - Защитное покрытие | |
| Электродвигатель - Электронный модуль, Переключающий хомутик | |
| Передача | |
| Режущее устройство | |
| Улавливающий поддон | |
| Заводской номер агрегата | |

Корпус рукоятки - Защитное прикрытие

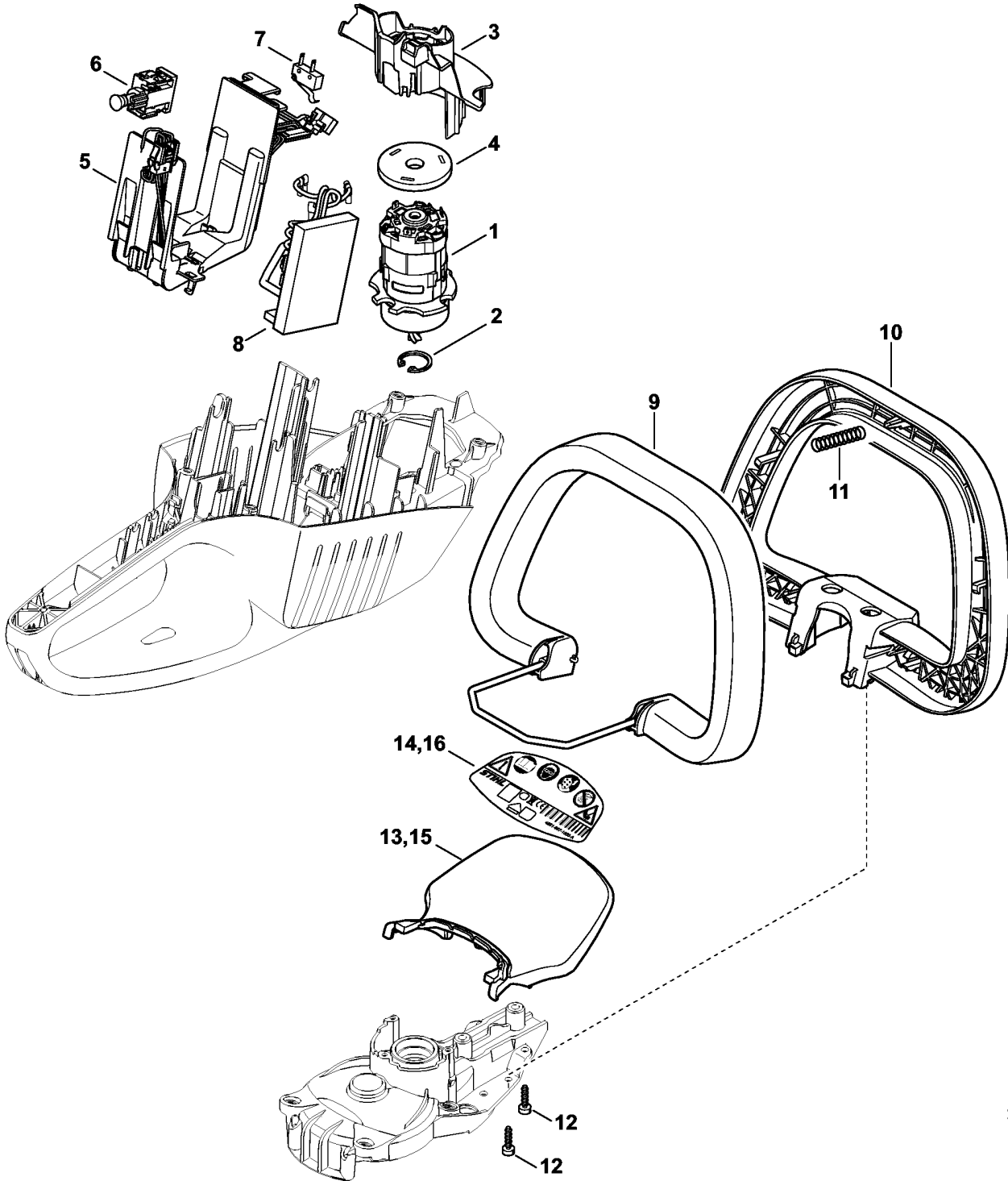


4851-GET-002-A0

Корпус рукоятки - Защитное прикрытие

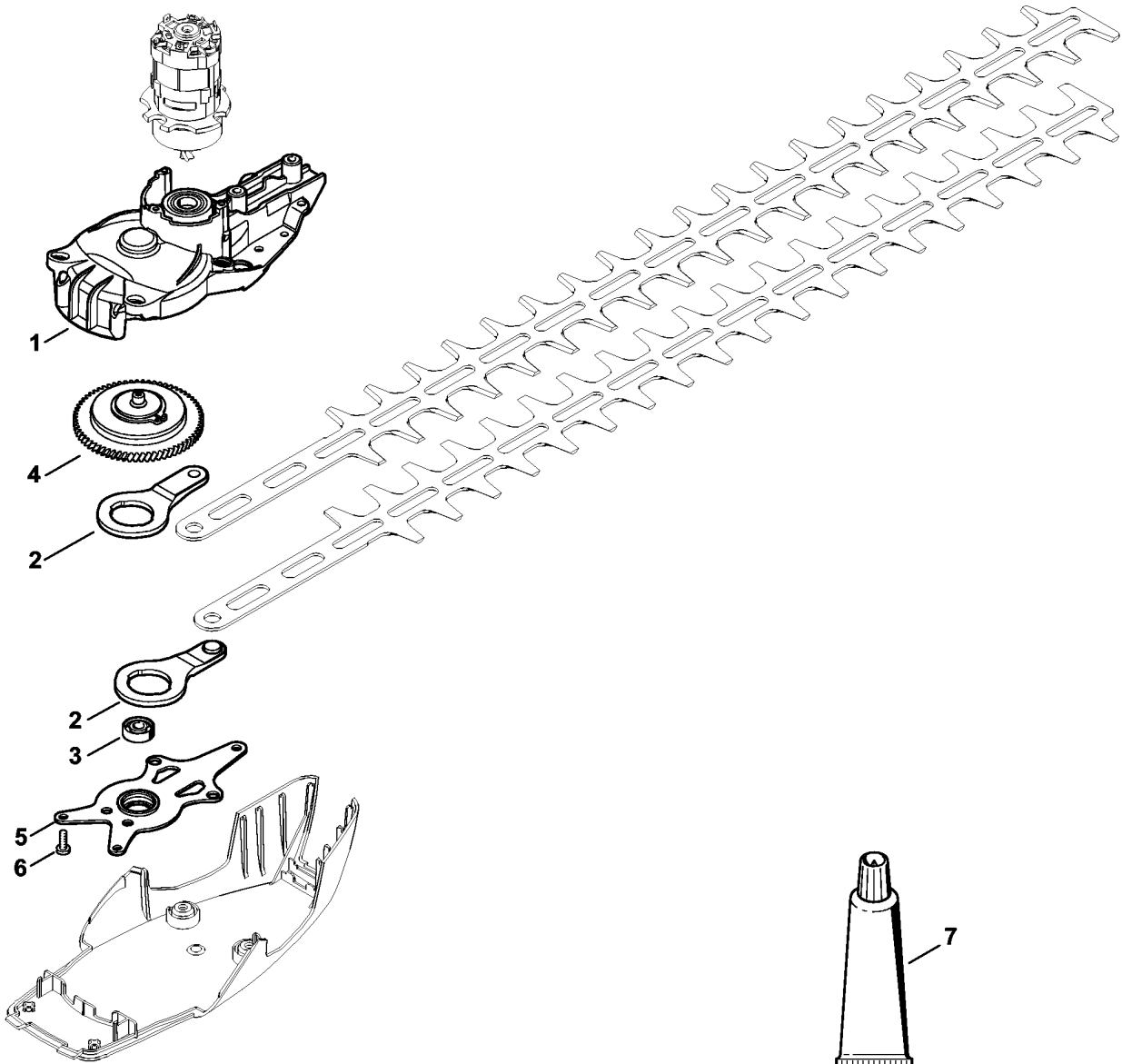
| Ссылка № | Код артикула | К-во | Наименование | Включая |
|----------|---------------|------|---|---------|
| 1 | 4851 791 1002 | 1 | Корпус рукоятки | |
| 2 | 4851 791 0601 | 1 | Полукожух рукоятки | |
| 3 | 4851 435 2800 | 1 | Фиксаторный рычаг | |
| 4 | 4851 435 6300 | 1 | Стопор переключающего рычага | |
| 5 | 4851 435 2100 | 1 | Витая изгибная пружина | |
| 6 | 4851 435 2401 | 1 | Рукоятка переключения | |
| 7 | 4851 600 3503 | 1 | Защитное прикрытие HSA 86 | |
| 8 | 9074 477 4132 | 5 | Винт с цилиндрической головкой IS-P5x18 | |
| 9 | 4851 791 3100 | 1 | Пружина | |
| 10 | 4851 430 9800 | 2 | Стопорный рычаг | 11 |
| 11 | 0000 998 0402 | 2 | Витая изгибная пружина | |
| 12 | 4851 641 0400 | 1 | Крышка редуктора | |
| 13 | 9074 477 4132 | 2 | Винт с цилиндрической головкой IS-P5x18 | |
| 14 | 4850 602 0900 | 1 | Крышка USA, CDN | |

(1) HSA 86



8934ET004.SC

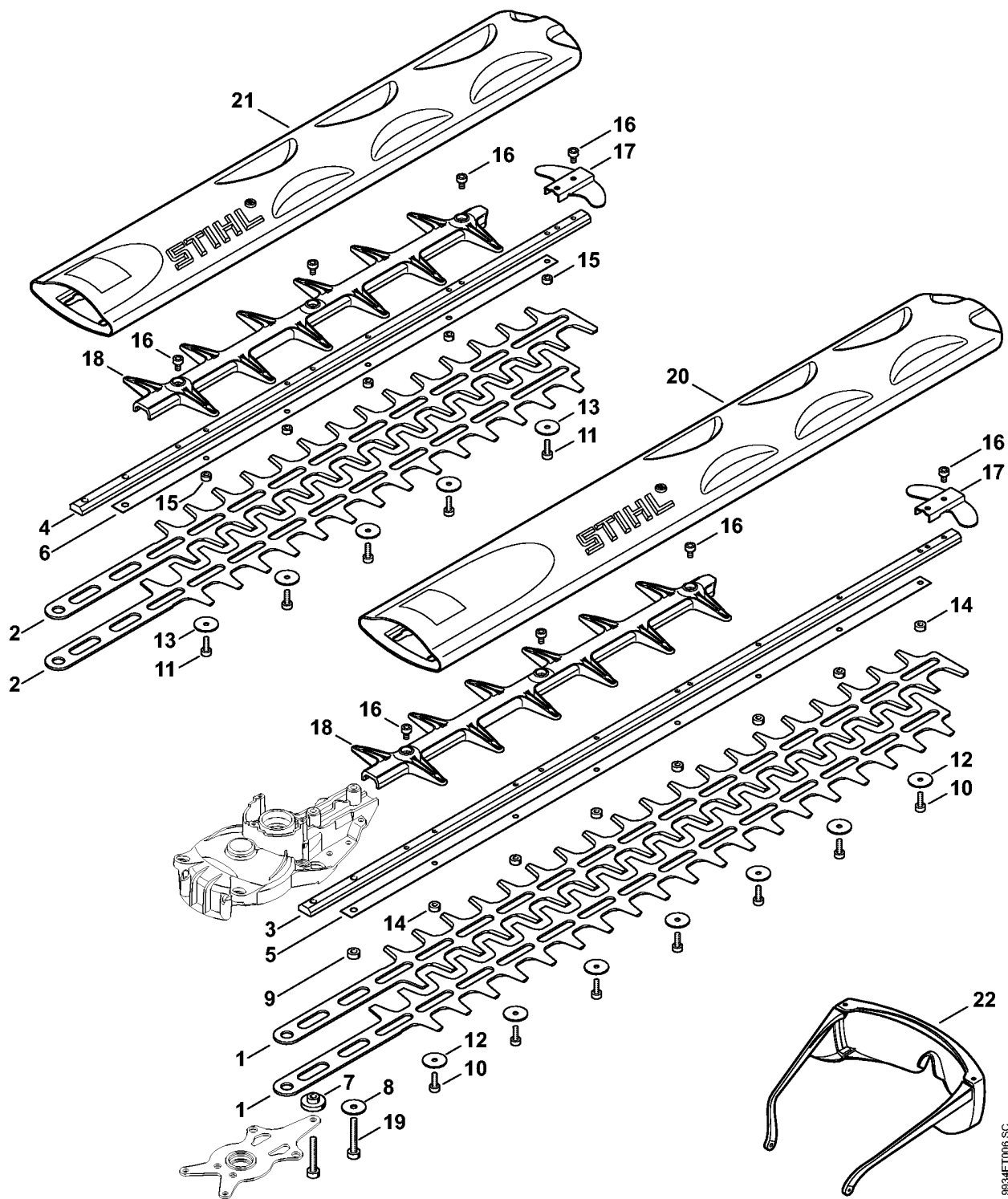
| Ссылка № | Код артикула | К-во | Наименование | Включая |
|----------|---------------|------|---|---------|
| 1 | 4851 600 0206 | 1 | Электродвигатель | 2 |
| 2 | 9455 621 0750 | 1 | Пружинное стопорное кольцо 9 x 1 | |
| 3 | 4851 602 2201 | 1 | Воздухопровод | |
| 4 | 4851 084 2600 | 1 | Фильтр | |
| 5 | 4851 400 0600 | 1 | Контактная пластина | |
| 6 | 4851 430 0502 | 1 | Выключатель | |
| 7 | 1250 430 0500 | 1 | Выключатель | |
| 8 | 4851 430 1400 | 1 | Электронный модуль | |
| | 4851 790 1203 | 1 | Рукоятка скоба | 9 - 11 |
| 9 | 4851 790 8701 | 1 | Переключающий рычаг | |
| 10 | 4851 791 2300 | 1 | Рукоятка скоба | |
| 11 | 6460 716 2400 | 1 | Нажимная пружина | |
| 12 | 9074 478 3005 | 4 | Винт с цилиндрической головкой IS-P4 x14 | |
| 13 | 4851 790 9106 | 1 | Приспособление для защиты рук HSA 86 | 14 |
| 14 | 4851 967 1810 | 1 | Табличка с техническими характеристиками HSA 86 | |
| 15 | 4851 790 9110 | 1 | Приспособление для защиты рук HSA 86 J | 16 |
| 16 | 4851 967 1816 | 1 | Табличка с техническими характеристиками HSA 86 J | |



8934ET1002 SC

Передача

| Ссылка № | Код артикула | К-во | Наименование | Включая |
|----------|---------------|------|---|---------|
| 1 | 4851 640 0501 | 1 | Корпус передачи | |
| | 4851 640 0104 | 1 | Редуктор | 2 - 4 |
| 2 | 6460 642 6510 | 2 | Шатун | |
| 3 | 9503 003 9371 | 1 | Радиальный шарикоподшипник 607-2Z | |
| 4 | 4851 640 1603 | 1 | Эксцентрик | |
| 5 | 4851 640 8400 | 1 | Опорная плита подшипника | |
| 6 | 9075 478 2995 | 4 | Винт с цилиндрической головкой IS-D4 x 12 | |
| 7 | 0781 120 1109 | 1 | Трансмиссионная смазка 80 г (B) | |

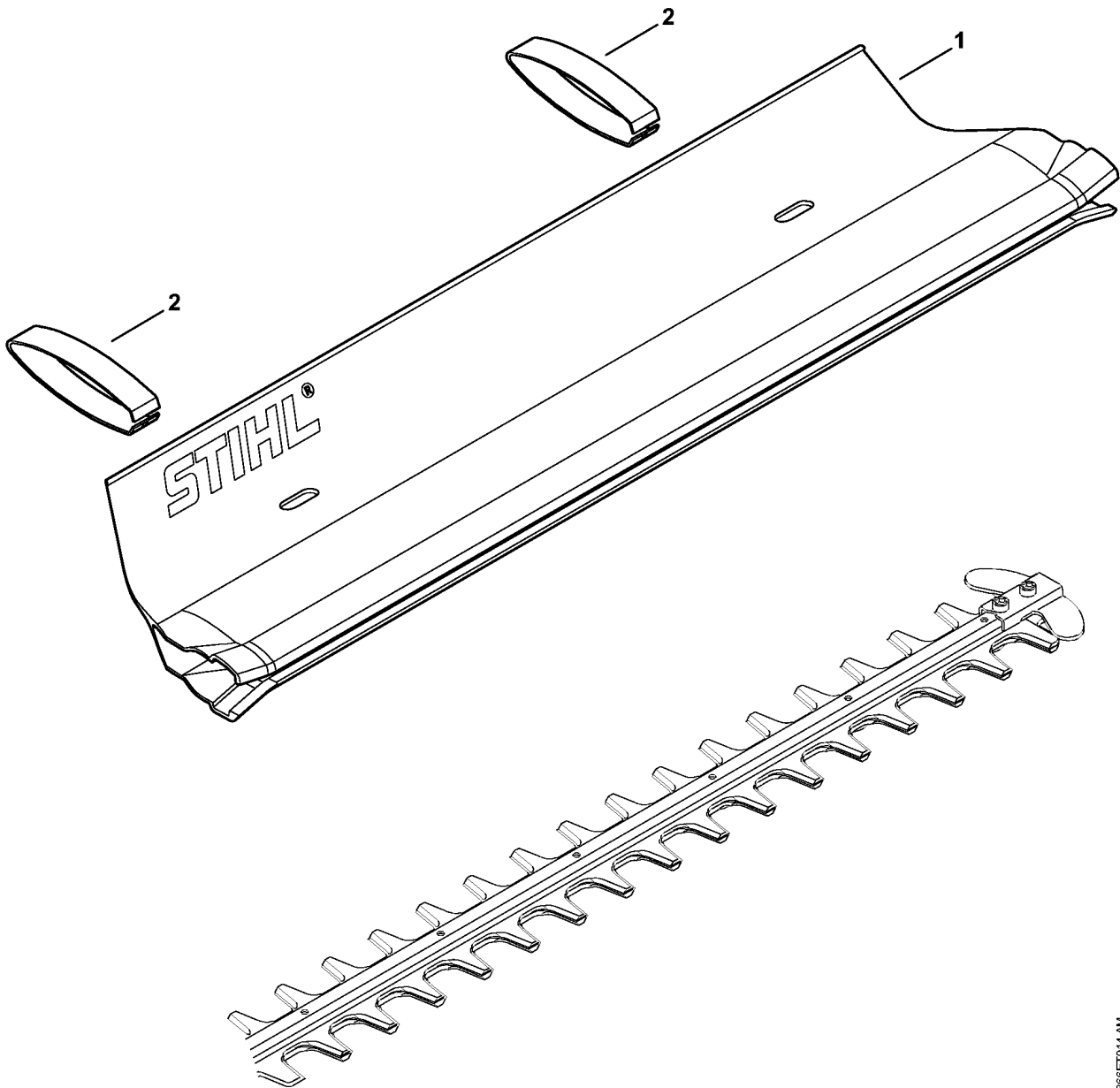


9934ET006 SC

(1) HSA 86

Режущее устройство

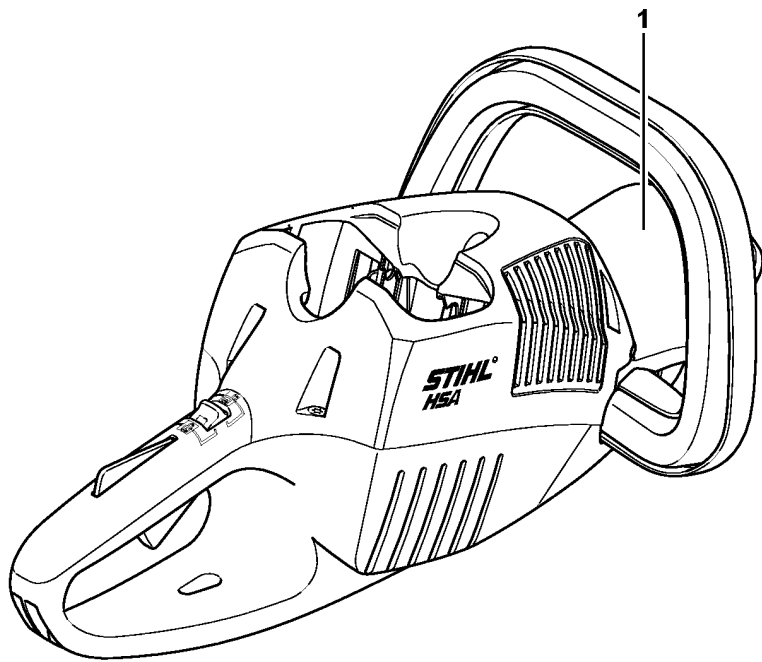
| Ссылка № | Код артикула | К-во | Наименование | Включая |
|----------|---------------|------|--|------------------------------|
| | 4851 710 5904 | 1 | Комплект - Режущее устройство 620 мм / 24" | 1, 3, 5, 10, 12, 14, 16 - 18 |
| | 4851 710 5906 | 1 | Комплект - Режущее устройство 450 мм / 18" | 2, 4, 6, 11, 13, 15 - 18 |
| 1 | 4851 710 6054 | 1 | Нож 620 мм / 24" 2 шт. | |
| 2 | 4851 710 6056 | 1 | Нож 450 мм / 18" 2 шт. | |
| 3 | 4851 713 6706 | 1 | Направляющая 620 мм / 24" | |
| 4 | 4851 713 6708 | 1 | Направляющая 450 мм / 18" | |
| 5 | 4851 713 2200 | 1 | Ножевая планка 600 мм / 24" | |
| 6 | 4851 713 2201 | 1 | Ножевая планка 450 мм / 18" | |
| 7 | 4851 641 4900 | 1 | Гильза | |
| 8 | 4237 958 0500 | 1 | Шайба | |
| 9 | 4818 641 4901 | 1 | Гильза | |
| 10 | 9075 478 2995 | 7 | Винт с цилиндрической головкой IS-D4 x 12 | |
| 11 | 9075 478 2995 | 5 | Винт с цилиндрической головкой IS-D4 x 12 Для 450 мм / 18" | |
| 12 | 9298 003 3540 | 7 | Шайба | |
| 13 | 9298 003 3540 | 5 | Шайба Для 450 мм / 18" | |
| 14 | 4851 648 6700 | 7 | Скользящий элемент | |
| 15 | 4851 648 6700 | 5 | Скользящий элемент Для 450 мм / 18" | |
| 16 | 9075 478 0630 | 5 | Винт с цилиндрической головкой IS-D4 x 8 | |
| 17 | 4851 792 9001 | 1 | Защитное приспособление для направляющей | |
| 18 | 4851 792 9701 | 1 | Защитное приспособление от пореза | |
| 19 | 9075 478 4167 | 2 | Винт с цилиндрической головкой IS-D5 x 32 | |
| 20 | 0000 792 9601 | 1 | Защитный кожух ножей 600 мм / 24" | |
| 21 | 0000 792 9600 | 1 | Защитный кожух ножей 500 мм / 20" Для 450 мм / 18" | |
| 22 | 0000 884 0307 | 1 | Защитные очки (B) | |



4866ET014 AM

Улавливающий поддон

| Ссылка № | Код артикула | К-во | Наименование | Включая |
|----------|---------------|------|-------------------------------------|---------|
| 1 | 4859 740 3300 | 1 | Направляющий кожух 500 мм / 20" (B) | 2 |
| 2 | 4859 748 0400 | 2 | Зажим (B) | |



4851-GET-0001-A0

Заводской номер агрегата

| Ссылка № | К-во | Наименование |
|----------|------|--------------------------|
| 1 | 1 | Положение агрегата номер |
