

# ПОПЛАВКОВЫЕ ДАТЧИКИ УРОВНЯ ПДУ-Ш

Руководство по эксплуатации в. 2024-06-24 DVB-OVR-DVM

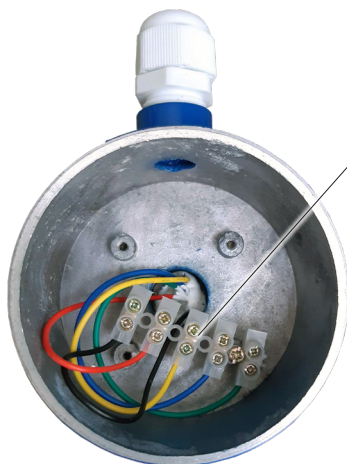
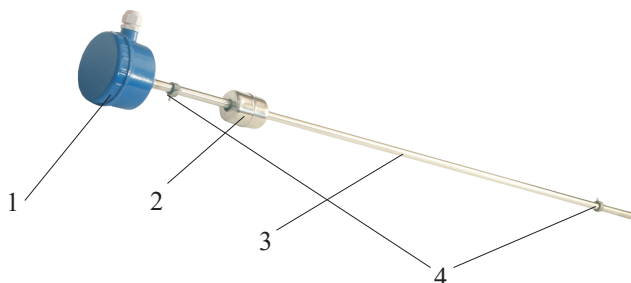
Поплавковые датчики уровня ПДУ-Ш предназначены для контроля уровня жидкости в водяных башнях, бассейнах и других резервуарах. Приборы могут быть использованы в различных сферах промышленности, строительства, производства.



## ОСОБЕННОСТИ

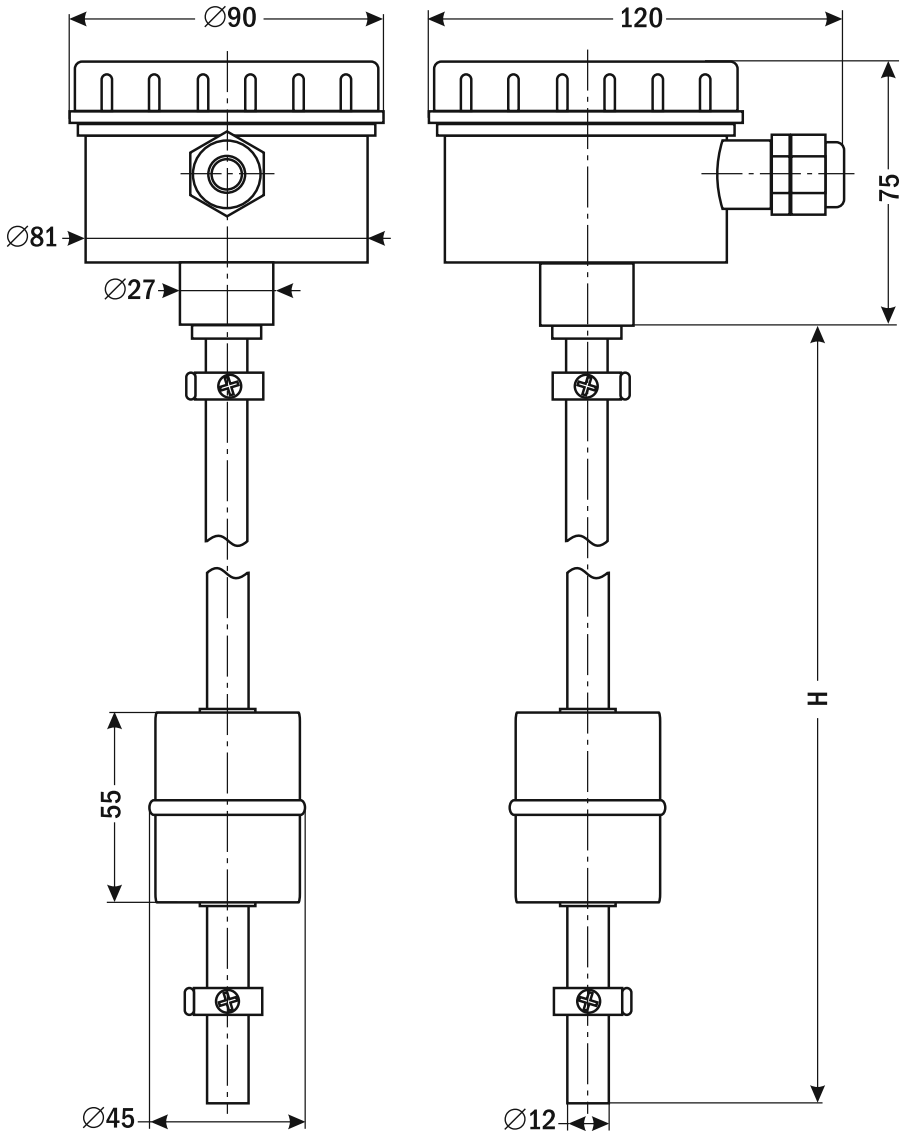
- Рабочая среда: вода, агрессивные и вязкие жидкости.
- Количество уровней: 2, 4, 6 или 8 (в зависимости от модели)
- Устойчивость к пене и пузырьковым жидкостям.
- Вертикальное рабочее положение.
- Материал погружной части: нержавеющая сталь.
- Материал коммутационной головки: силумин

## ЭЛЕМЕНТЫ ПРИБОРА



1. Корпус.
2. Поплавок.
3. Шток.
4. Ограничители.
5. Клеммник.

## ГАБАРИТНЫЕ ЧЕРТЕЖИ



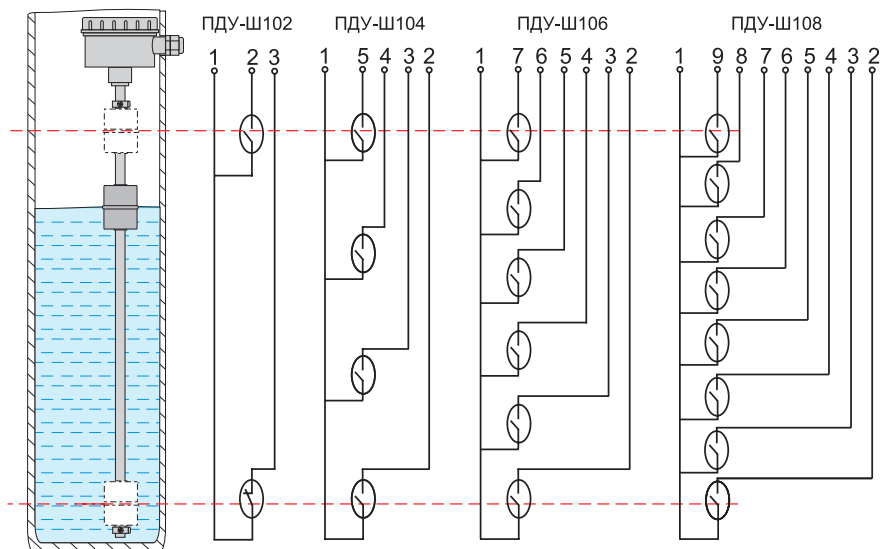
$H$  – длина поплавковой части (см. таблицу «Технические характеристики» на с. 4).

## ПОРЯДОК РАБОТЫ

1. Установите датчик в вертикальном положении в резервуар.
2. Открыв крышку коммутационной головки, подключите датчик к сигнализатору уровня. Контакты 1-3 соответствуют нижнему положению поплавка на штоке, контакты 1-2 – верхнему (ПДУ-Ш102).

3. В случае с ПДУ-Ш104 подключаются 5 контактов. Контакты 1-2 соответствуют нижнему положению на штоке, контакты 1-5 – верхнему. Промежуточным положениям соответствуют контакты 1-3 и 1-4.
4. В случае с ПДУ-Ш106 подключаются 7 контактов. Контакты 1-2 соответствуют нижнему положению на штоке, контакты 1-7 – верхнему. Промежуточным положениям соответствуют контакты 1-3, 1-4, 1-5 и 1-6.
5. В случае с ПДУ-Ш108 подключаются 9 контактов. Контакты 1-2 соответствуют нижнему положению на штоке, контакты 1-9 – верхнему. Промежуточным положениям соответствуют контакты 1-3, 1-4, 1-5, 1-6, 1-7 и 1-8.
6. ПДУ-Ш102: если поплавок находится в нижнем положении, контакты 1-3 разомкнуты. При повышении уровня воды контакты 1-3 замыкаются. При достижении поплавком верхнего положения замыкаются контакты 1-2.
7. ПДУ-Ш104, ПДУ-Ш106, ПДУ-Ш108: если поплавок находится в нижнем положении, контакты 1-2 замкнуты. При повышении уровня воды контакты 1-2 размыкаются. При достижении поплавком средних положений замыкаются контакты 1-3, 1-4 для ПДУ-Ш104; 1-3, 1-4, 1-5, 1-6 для ПДУ-Ш106-1500; 1-3, 1-4, 1-5, 1-6, 1-7, 1-8 для ПДУ-Ш108 в зависимости от уровня жидкости. При достижении поплавком верхнего положения замыкаются контакты 1-5 для ПДУ-Ш104; 1-7 для ПДУ-Ш106; 1-9 для ПДУ-Ш108.
8. Возможно изменить нижние пределы перемещения поплавка (не рекомендуется для модели ПДУ-Ш102). Для этого необходимо ослабить два винта нижнего ограничителя, сместить ограничитель на нужный уровень, зафиксировать винты.

## СХЕМЫ ПОДКЛЮЧЕНИЯ



## ТЕХНИЧЕСКИЕ ХАРАКТЕРИСТИКИ

| Параметр                        | ПДУ-Ш102-1000                       | ПДУ-Ш104-1000 | ПДУ-Ш106-1500 | ПДУ-Ш108-2000 |
|---------------------------------|-------------------------------------|---------------|---------------|---------------|
| Рабочая среда                   | Вода, агрессивные и вязкие жидкости |               |               |               |
| Количество уровней              | 2                                   | 4             | 6             | 8             |
| Рабочее положение               | Вертикальное                        |               |               |               |
| Присоединение кабеля            | Гермоввод PG11                      |               |               |               |
| Мах коммутируемая мощность, Вт  | 50                                  |               |               |               |
| Мах коммутируемое напряжение, В | ≅220                                |               |               |               |
| Мах коммутируемый ток, А        | ≅0,5 (0,2 при 220 В)                |               |               |               |
| Мах давление рабочей среды, МПа | 0,6                                 |               |               |               |
| Температура рабочей среды, °С   | -40...+100                          |               |               |               |
| Материал погружной части        | Нержавеющая сталь                   |               |               |               |
| Материал коммутационной головки | Силумин                             |               |               |               |
| Размеры поплавка, мм            | ∅45×55                              |               |               |               |
| Длина поплавковой части (Н), мм | 1000                                |               | 1500          | 2000          |
| Габаритные размеры, мм          | 1075×120×90                         |               | 1575×120×90   | 2075×120×90   |
| Вес, г                          | 584                                 |               | 740           | 896           |

## КОМПЛЕКТАЦИЯ

| Наименование                   | Количество |
|--------------------------------|------------|
| 1. Прибор                      | 1 шт.      |
| 2. Руководство по эксплуатации | 1 шт.      |

## ГАРАНТИЙНЫЕ ОБЯЗАТЕЛЬСТВА

Гарантийный срок составляет 12 месяцев от даты продажи. Поставщик не несет никакой ответственности за ущерб, связанный с повреждением изделия при транспортировке, в результате некорректного использования, а также в связи с модификацией или самостоятельным ремонтом изделия пользователем.

Поплавковый датчик уровня  
ПДУ-Ш \_\_\_\_\_

Дата продажи: \_\_\_\_\_

*М. П.*