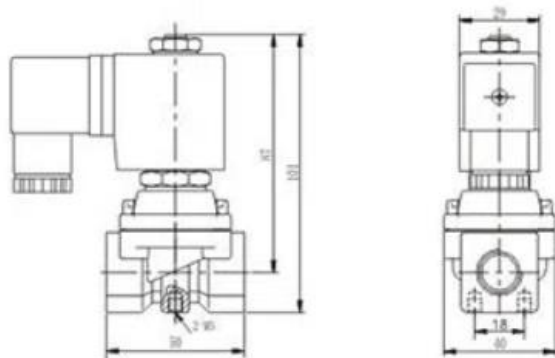


# Технический паспорт BRK-23

НОРМАЛЬНО-ЗАКРЫТЫЙ МЕМБРАННЫЙ ЭЛЕКТРОМАГНИТНЫЙ КЛАПАН ПРЯМОГО ДЕЙСТВИЯ



ПРИМЕНЕНИЕ: жидкие и газообразные среды совместимые с используемыми материалами (см. таблицу химической совместимости материалов)

## ОБЩИЕ ДАННЫЕ

ИСПОЛНЕНИЕ	НОРМАЛЬНО-ЗАКРЫТЫЙ
МАКСИМАЛЬНОЕ ДАВЛЕНИЕ	20 БАР
МАТЕРИАЛ КОРПУСА	ЛАТУННЫЙ СПЛАВ
МАТЕРИАЛ ШТОКА И ПЛУНЖЕРА	НЕРЖАВЕЮЩАЯ СТАЛЬ AISI304
ДИАПАЗОН ТЕМПЕРАТУРЫ ДЛЯ ФКМ (VITON)	-20 ... +120°C
ДИАПАЗОН ПЕРЕПАДА ДАВЛЕНИЯ	0 ... 20 БАР
МАКСИМАЛЬНАЯ ВЯЗКОСТЬ	20 сСт (мм <sup>2</sup> /с)
ПРИСОЕДИНЕНИЕ К ТРУБОПРОВОДУ	ТРУБНАЯ ВНУТРЕННЯЯ РЕЗЬБА ISO228/1 (G)
ТЕМПЕРАТУРА ОКРУЖАЮЩЕЙ СРЕДЫ	0 ... +65°C
НАПРЯЖЕНИЯ ПЕРЕМЕННОГО ТОКА (АС)	24V, 110V, 220V, 50/60HZ
НАПРЯЖЕНИЯ ПОСТОЯННОГО ТОКА (DC)	12V, 24V
ДОПУСК ПО НАПРЯЖЕНИЮ	±10%
НОМИНАЛЬНЫЙ РЕЖИМ РАБОТЫ	ED 100%
КЛАСС ЗАЩИТЫ	IP 65

## ТЕХНИЧЕСКИЕ ДАННЫЕ

АРТИКУЛ	DN	РЕЗЬБА ДЮЙМ	PN, БАР	ДИАПАЗОН ДР, БАР. АС (DC)	МАТЕРИАЛ УПЛОТНЕНИЯ	СЕРИЯ КАТУШКИ	РАЗМЕРЫ, АxВxН, ММ	МАССА, КГ
BRK-23-008	10	G 1/4	20	0 ... 20 (16)	FKM	CR-01	50x40x101	0,55
BRK-23-010	10	G 3/8	20	0 ... 20 (16)	FKM	CR-01	50x40x101	0,55
BRK-23-015	10	G 1/2	20	0 ... 20 (16)	FKM	CR-01	50x40x101	0,55

## МОНТАЖ ПРИБОРА

Перед монтажом клапана трубопроводы должны быть прочищены, т.к. попадание в клапан инородных частиц может привести к выходу его из строя. Перед входным отверстием соленоидного клапана необходимо установить фильтр-грязевик. Для правильной работы клапан должен быть установлен так, чтобы направление стрелки совпадало с направлением потока. Движение потока против указывающей стрелки может повредить внутренние компоненты клапана.

Трубы с обоих концов клапана следует надежно закрепить.

При затяжке трубных соединений следует применить контргайки, т.е. необходимо использовать два гаечных ключа: на клапане и на трубном соединении.

Не используйте клапан как рычаг при монтаже!

Монтажное положение клапана – на горизонтальном трубопроводе (катушкой вверх).

## ЭЛЕКТРИЧЕСКОЕ ПОДКЛЮЧЕНИЕ

Внимание! Недопустимо подавать напряжение на катушку, не надетую на клапан. Вызванные этим мгновенный перегрев катушки и последующий выход ее из строя не являются гарантийным случаем.

Место подсоединения электрического кабеля должно быть тщательно изолировано.

Убедитесь, что параметры катушки (тип и значение напряжения) соответствуют характеристикам сети. Если параметры не совпадают, катушка может выйти из строя.

**Внимание!** Без заземления не подключать! Кабель заземления должен быть соединен с соответствующей клеммой. Катушка имеет три вывода. Средний вывод должен использоваться для заземления. Для катушек с выводным кабелем это провод желто-зеленого цвета. Два других вывода используются для подключения фазы и нейтрали источника питания.

Прежде чем включить соленоидный клапан в работу, рекомендуется проверить его, подав на него электропитание. Должен раздаться щелчок. Все электрические подключения следует выполнять при снятом напряжении питания.

**Внимание!** Вода не должна проникать в клеммную коробку. Кабель необходимо монтировать с образованием петли для стекания капель жидкости.

## ПРАВИЛА БЕЗОПАСНОСТИ

**Внимание!** Нормальная температура поверхности катушки при непрерывной работе может достигать +70°C. Не прикасайтесь к ней, это может привести к ожогу.

## ГАРАНТИЙНЫЕ ОБЯЗАТЕЛЬСТВА

Соленоидный клапан не требует обслуживания. В случае выхода клапана из строя он должен быть демонтирован и отправлен изготовителю для осмотра и тестирования (кроме выхода из строя катушки или диафрагмы – в этом случае проблема решается на месте путем замены этих деталей). Гарантийный срок составляет 12 месяцев от даты продажи. Поставщик не несет никакой ответственности за ущерб, связанный с повреждением изделия при транспортировке, в результате некорректного использования, а также в связи с модификацией или самостоятельным ремонтом изделия пользователем.

## УСТРАНЕНИЕ ВОЗМОЖНЫХ НЕИСПРАВНОСТЕЙ

Проблема	Вероятные причины	Способ устранения
Катушка при подаче напряжения остается холодной	Обрыв в катушке	Прозвонить клеммы катушки для обнаружения возможного обрыва. Проверить релейные контакты, кабельные вводы, предохранители. При обнаружении дефекта заменить катушку.
	Подключенное питание не соответствует характеристикам катушки	Проверить подключение по электрической схеме. Измерить рабочее напряжение на катушке. Проверить характеристики катушки. При необходимости заменить катушку.
Клапан не открывается или не закрывается	Неверный тип клапана	Проверить тип клапана (НО или НЗ). При необходимости заменить.
	Напряжение на катушке отсутствует	Использовать детектор магнитного поля. Проверить релейные контакты, кабельные вводы, предохранители.
Клапан открывается или закрывается частично	Попадание грязи: <ul style="list-style-type: none"> <li>В пилотное отверстие</li> <li>Между корпусом и мембраной</li> </ul>	<ul style="list-style-type: none"> <li>Прочистить отверстие с помощью иглы или аналогичного предмета с макс. Диаметр 0,5 мм. Продуть сжатым воздухом.</li> <li>Прочистить клапан.</li> </ul>
	Выход диафрагмы из строя (у клапанов с диафрагмой)	Заменить диафрагму.
	Перепад давления слишком низкий	Проверить параметры клапана, включая перепад давления. Заменить клапаном с соответствующей характеристикой.

Дата продажи: \_\_\_\_\_  
М.П.

Артикул: \_\_\_\_\_  
Напряжение: \_\_\_\_\_