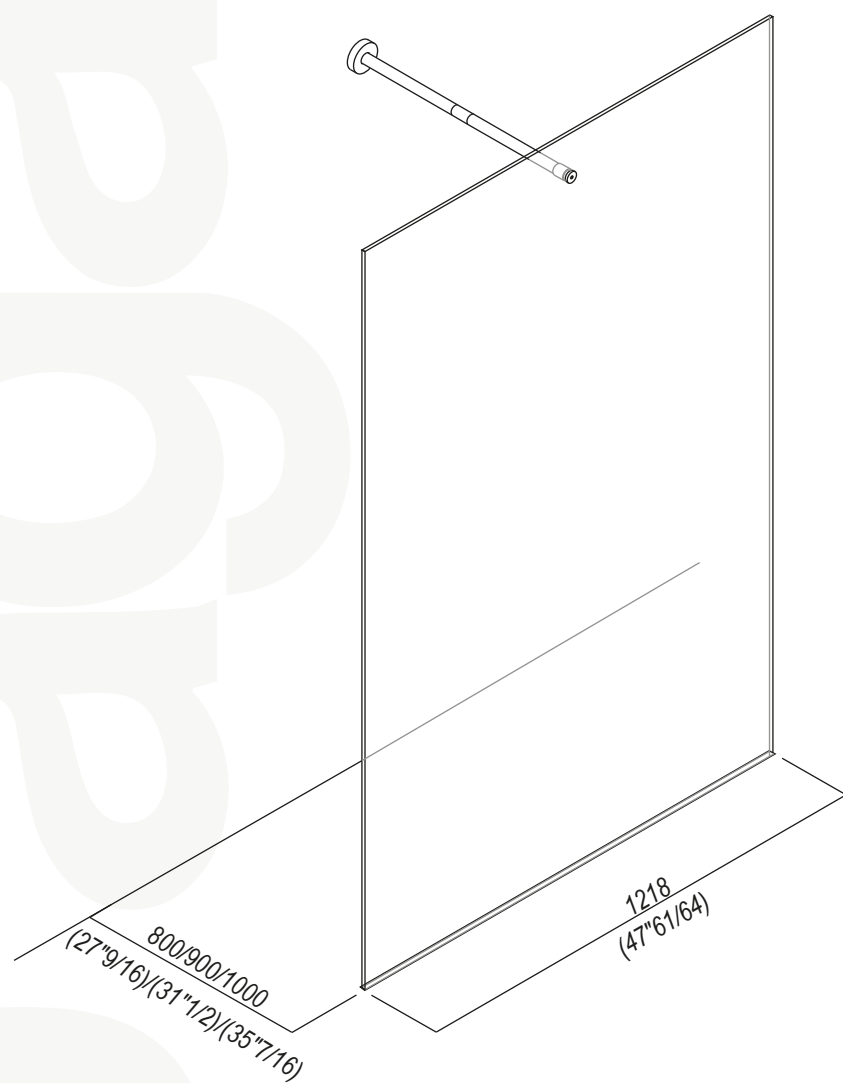


"DOCCE FLAT D" A1 - componenti / "FLAT D SHOWERS" A1 - components

Nota bene / Please note

- Eseguire l'alloggiamento nel pavimento per la guida (2)
- Tutte le misure sono in millimetri.
- Prepare the floor to take the shower tray (2)
- All measurements are in mm.

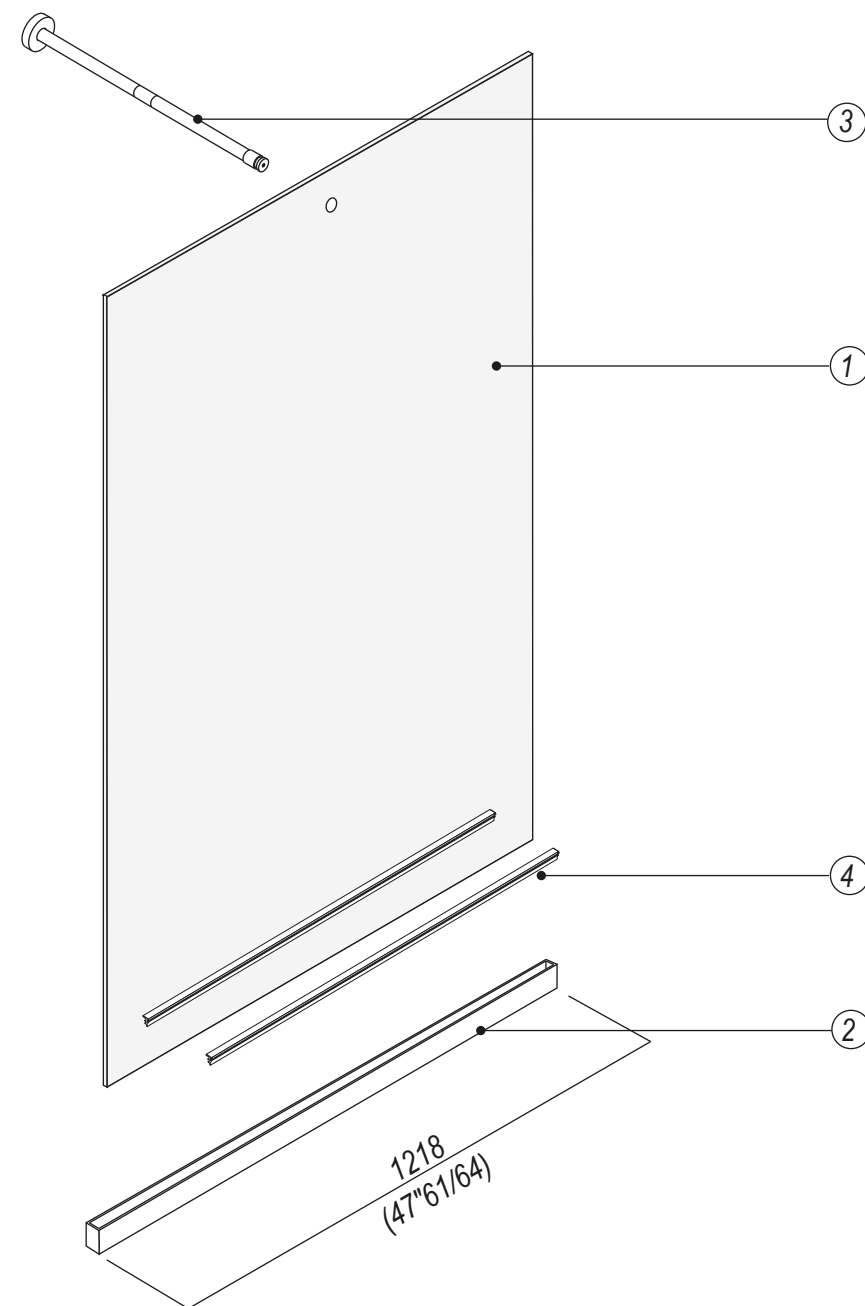
Assemblato / Assembled



Elenco delle parti / List of components

- 1 fianco / side panel
- 2 guida / rail base
- 3 elemento di sostegno orizzontale / horizontal support element
- 4 guarnizioni per fianco / side panel gaskets

Esploso / Pre - assembled



"DOCCE FLAT D" A1- preparativi e installazione guida / "FLAT D SHOWERS" A1 - preparation and installation of rail

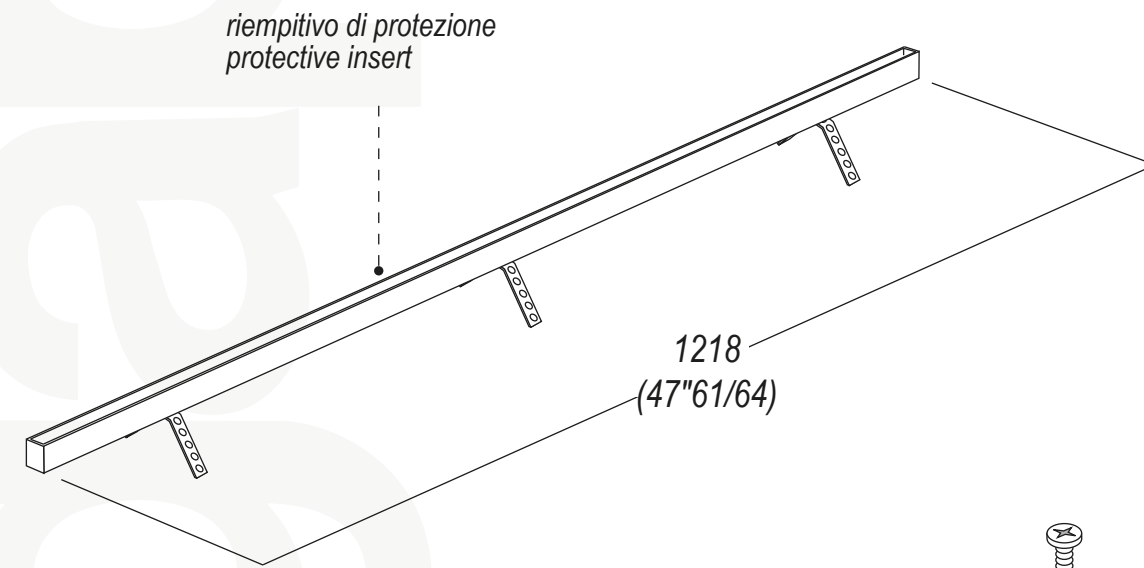
① Preparazione della guida per la posa Preparation of rail for installation

ATTENZIONE!

La guida va installata con il riempitivo di protezione in poliuretano espanso all'interno della cava.

ATTENTION!

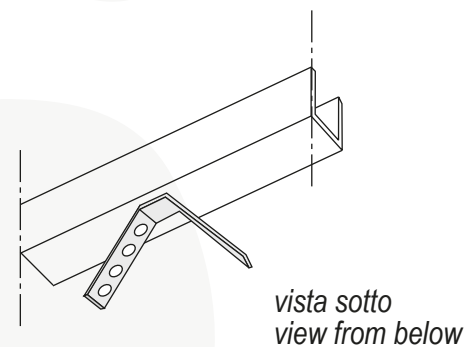
The rail has to be installed with the protective insert made of polyurethane foam of high density in the channels.



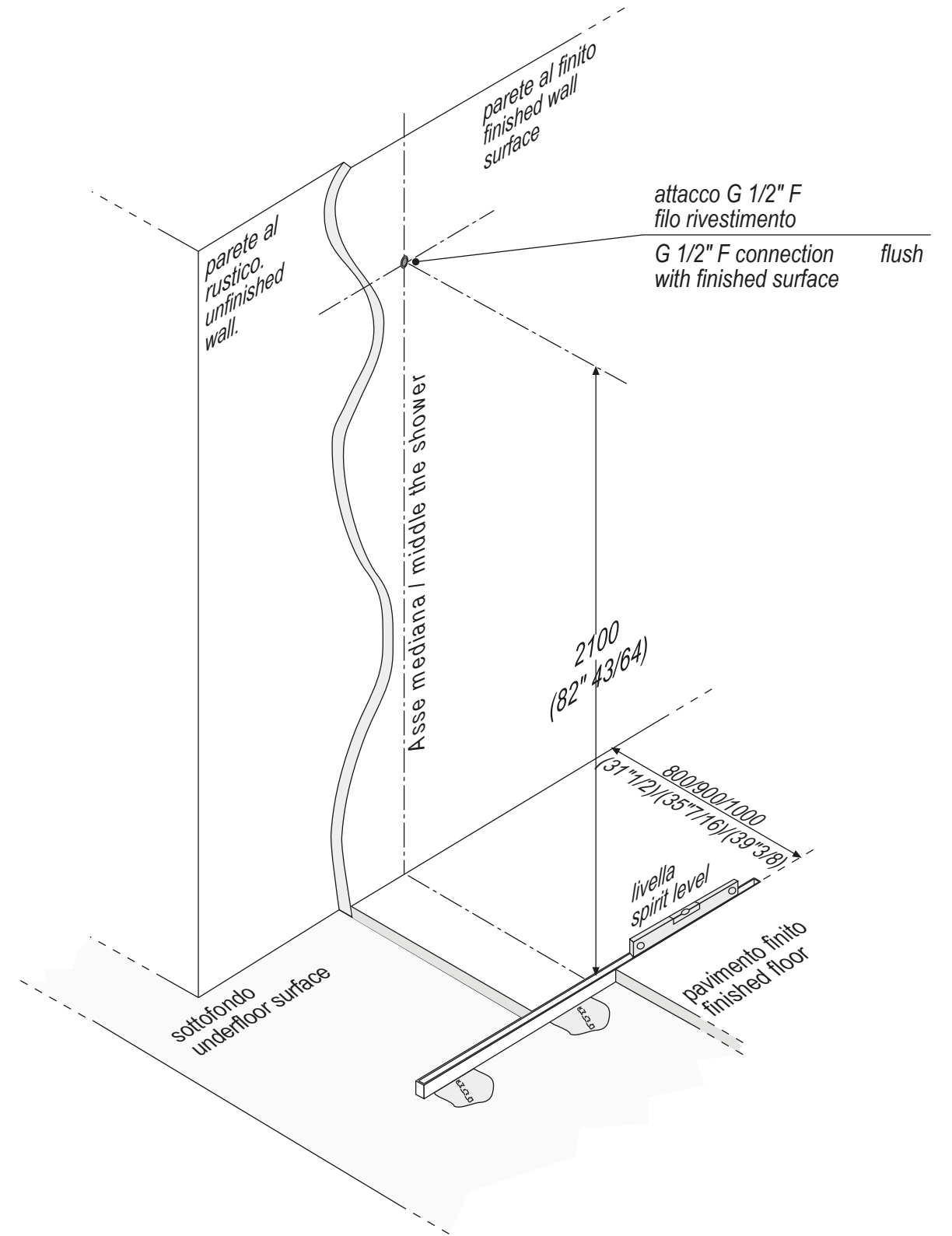
togliere le zanche per utilizzare i tasselli.
to use the floor expansion plugs remove the wings from the rail.



Ripiegare le alette per un fissaggio efficace con la malta di sottofondo.
Fold the wings in order to fix effectively with mortar.

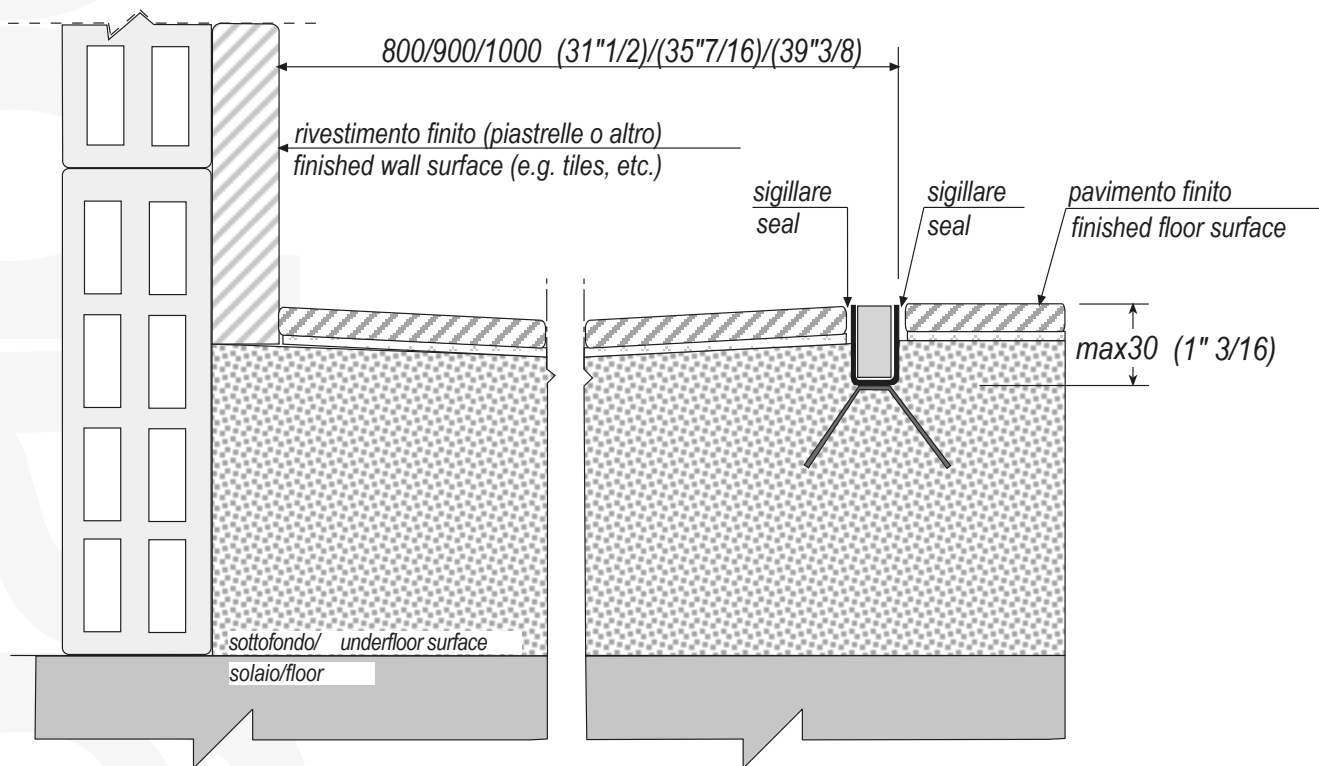


② Installazione a parete Wall mounting

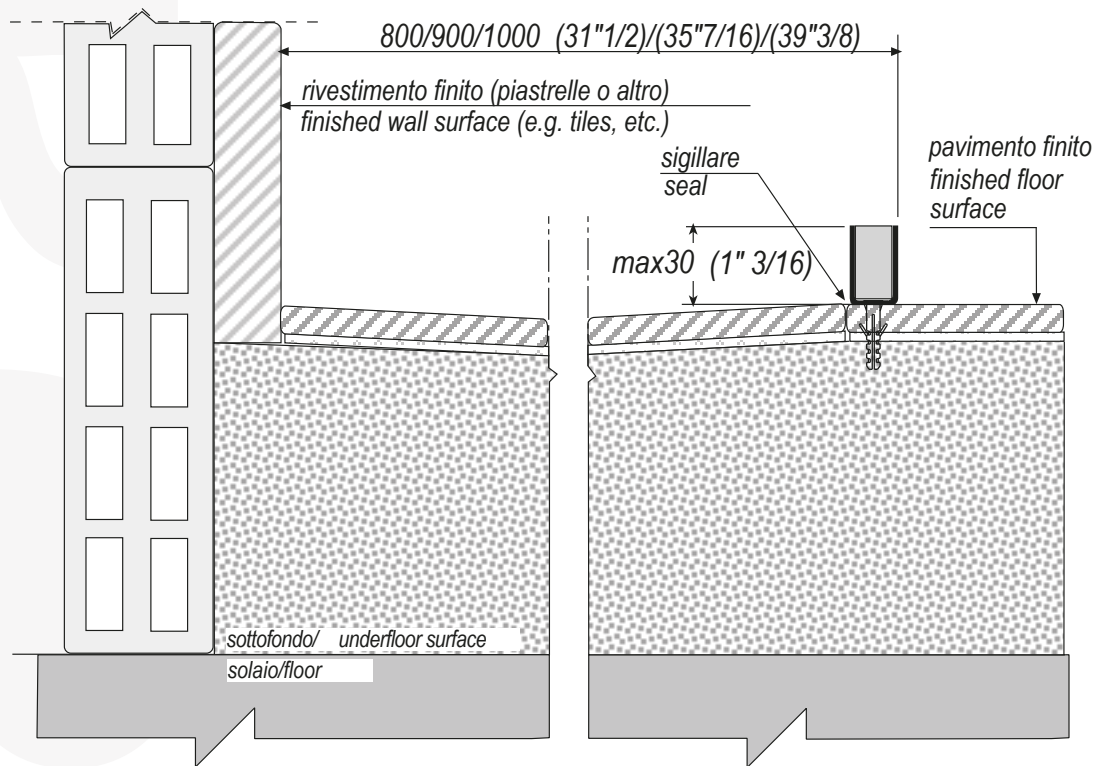


"DOCCE FLAT D" A1- posa guida / "FLAT D SHOWERS" A1 - installation of rail

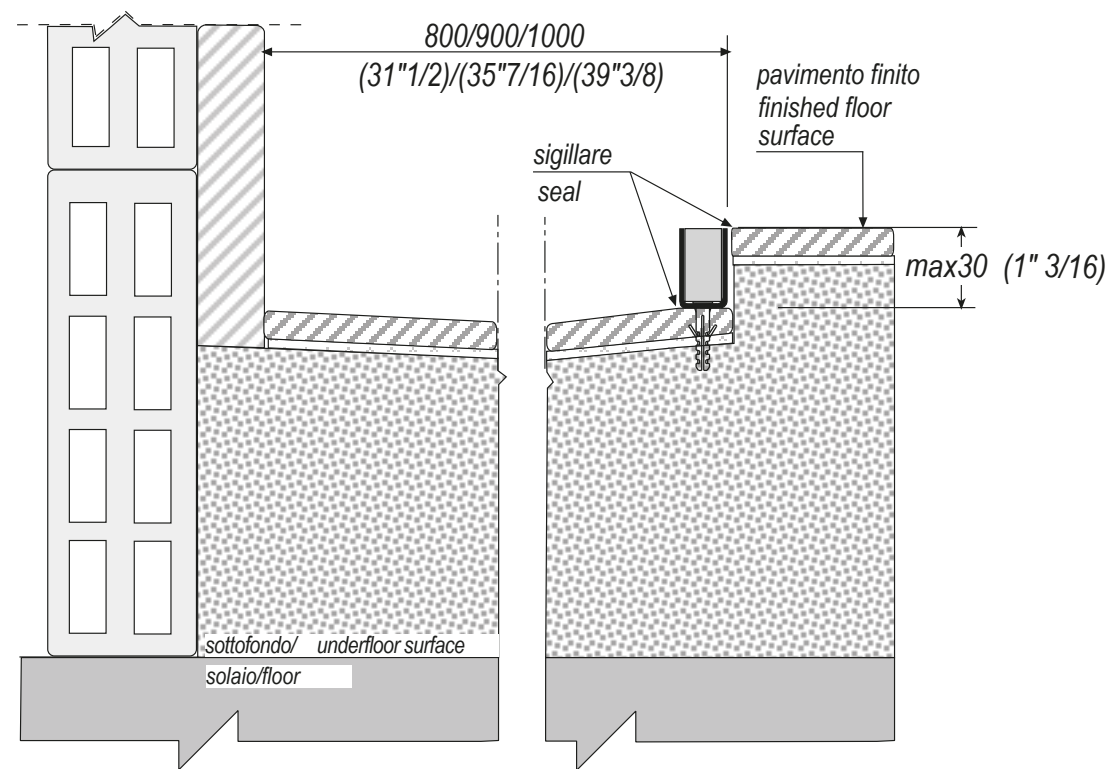
3a Sezione guida doccia: soluzione a filo pavimento
 Shower rail section: tray installed flush with finished floor surface



3b Sezione guida doccia: soluzione fuori pavimento
 Shower rail section: tray installed above finished floor surface



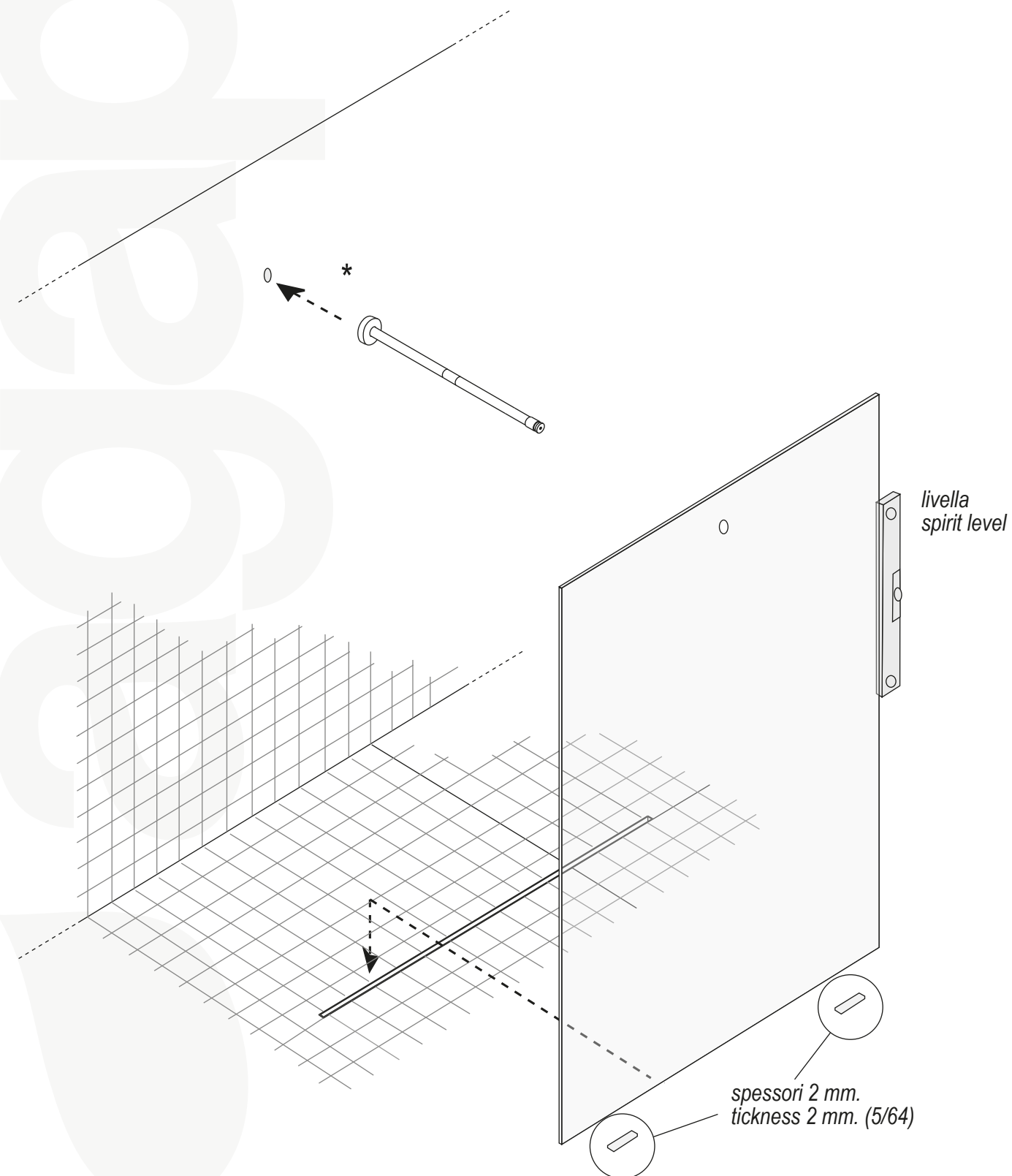
3c Sezione guida: soluzione alternativa
 Shower rail section: alternative solution



"DOCCE FLAT D" A1 - posa fianco / "FLAT D SHOWERS" A1 - installing panel and fitting

4 Montare il tubo adduzione e inserire il fianco centrale con spessori di 2 mm all'interno della cava.
Install the water supply pipe and insert the 2 mm central panel inside the channel.

* Per il montaggio dell'elemento di sostegno orizzontale vedere le istruzioni allegate.
* To install the horizontal support element, see the instructions attached.



Dettaglio fissaggio elementi di sostegno orizzontali Detail of the horizontal support elements fixing

