

	Lavabo / Washbasin
	IMMERSION
	ACER0709E/PE
	Struttura per lavabo Structure for washbasin

MANUTENZIONE

Per la normale pulizia si consiglia di utilizzare detersivi di uso comune. Si sconsiglia l'utilizzo di detersivi abrasivi, acidi e anticalcare.

MAINTENANCE

For normal cleaning use common detergents. Do not use either abrasive detergents or solvents, acids and anti limestone.

Agape srl

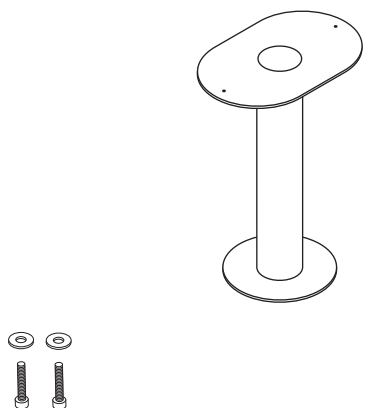
via A. Pitentino, 6 46037 Governolo
Roncoferraro (MN), Italy

T +39 0376 250311 / F +39 0376 250330

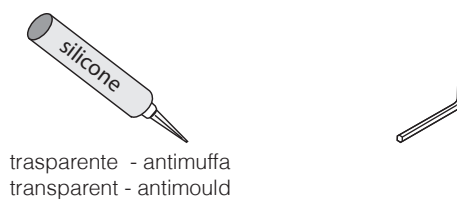
e-mail: info@agapedesign.it

www.agapedesign.it

CONTENUTO DELLA CONFEZIONE
PACKAGE CONTENTS

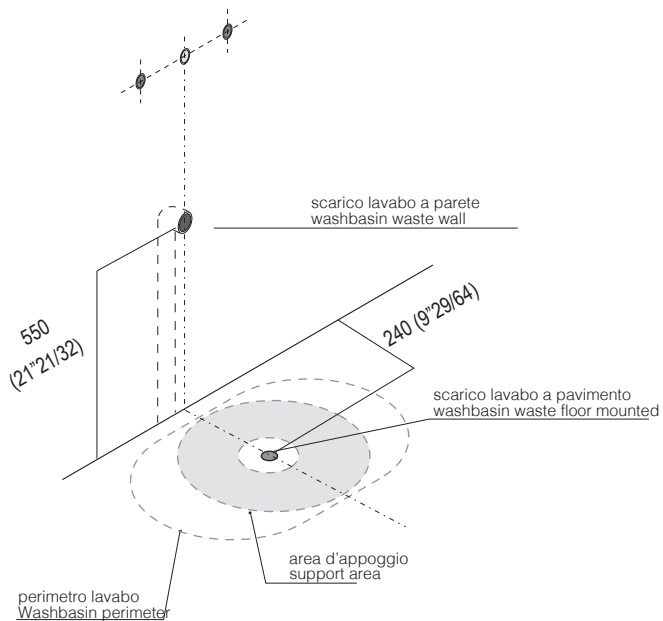


STRUMENTI
TOOLS



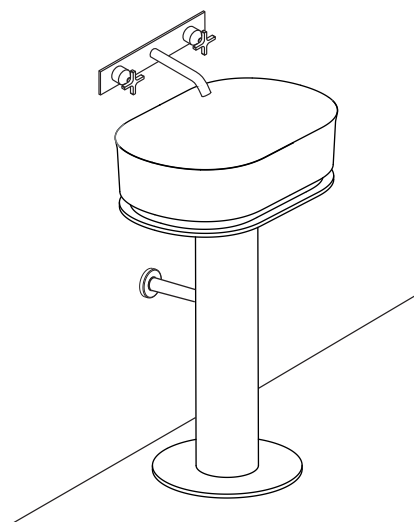
trasparente - antimuffa
transparent - antimould

PREDISPOSIZIONE
WASHBASIN PREDISPOSITION

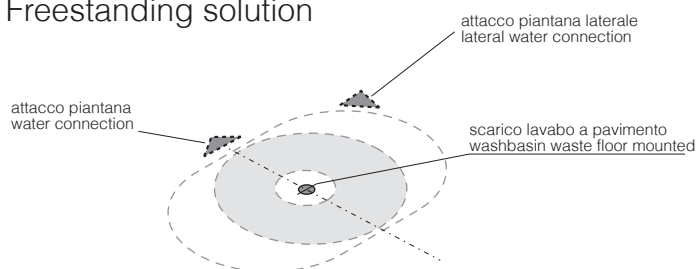


LAVABO INSTALLATO
WASHBASIN MOUNTED

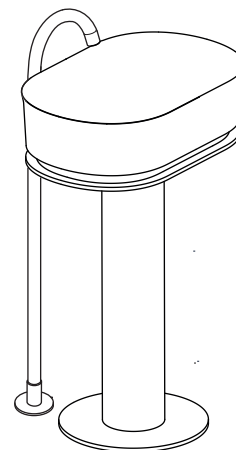
Rubinetto a parete
Wall mounted tap



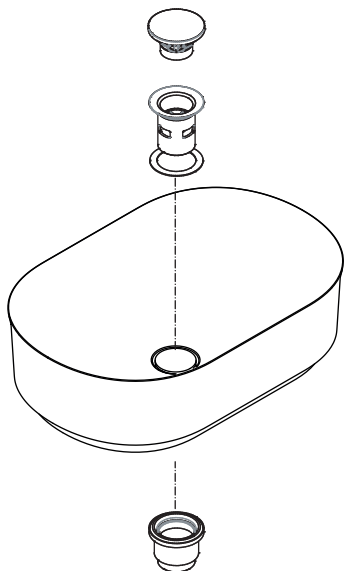
Soluzione Freestanding
Freestanding solution



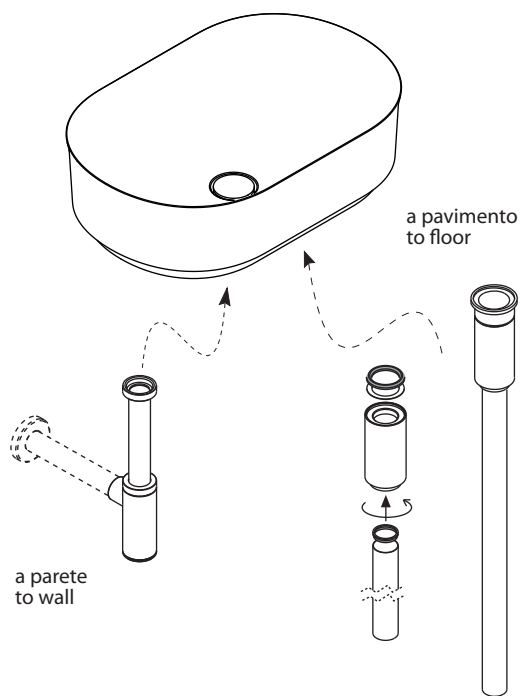
Soluzione Freestanding
Freestanding solution



1

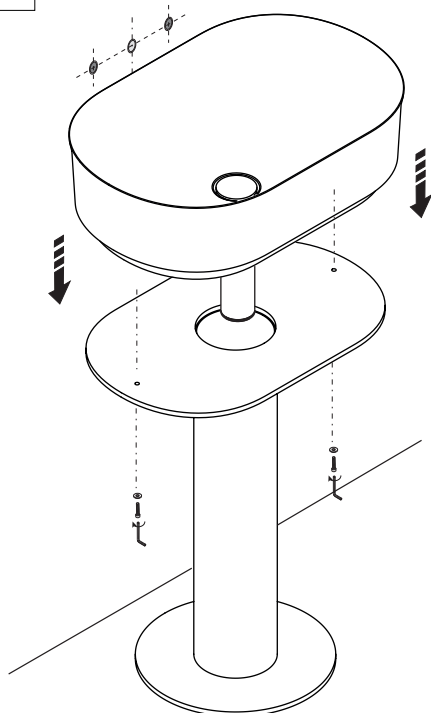


2



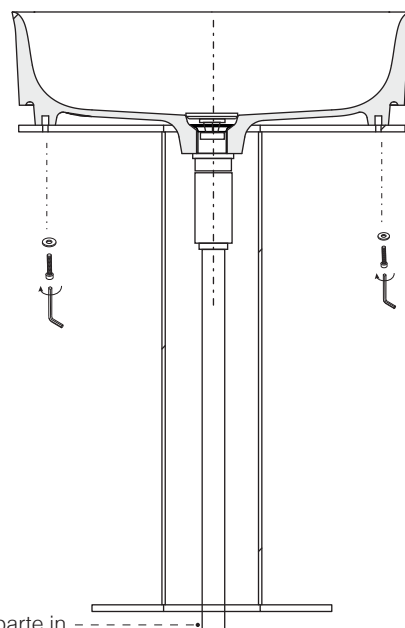
3

Soluzione a parete
Wall solution



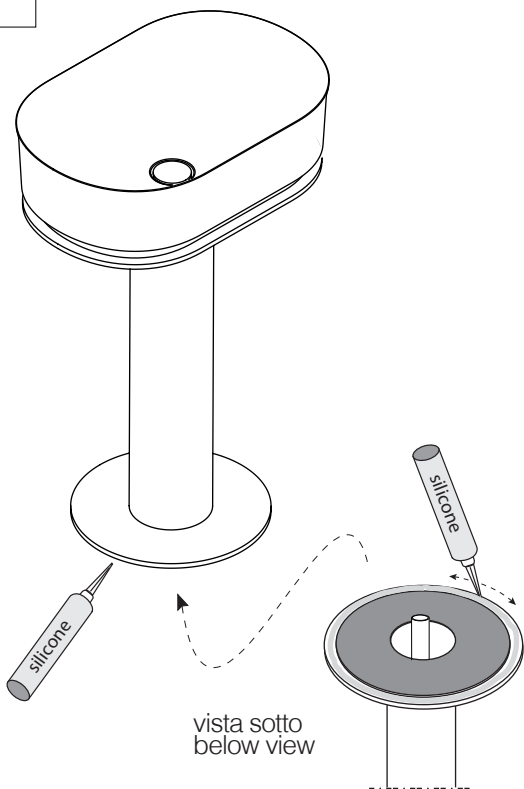
3a

Soluzione Freestanding
Freestanding solution



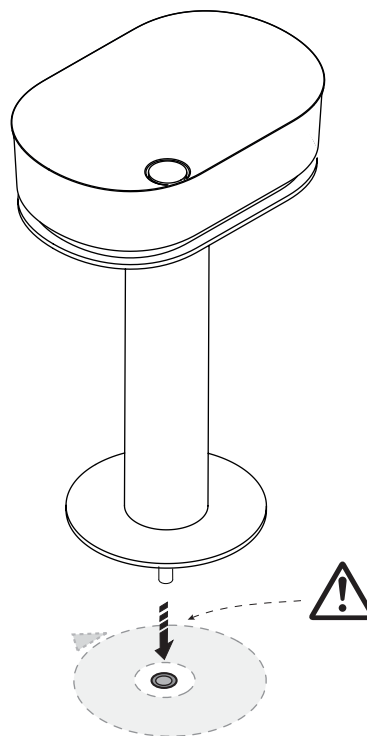
se serve tagliare la parte in
eccesso / if necessary cut
the pipe to length

4



5

Freestanding



5a

Soluzione Freestanding
Freestanding solution



6

Soluzione a parete
Wall solution

