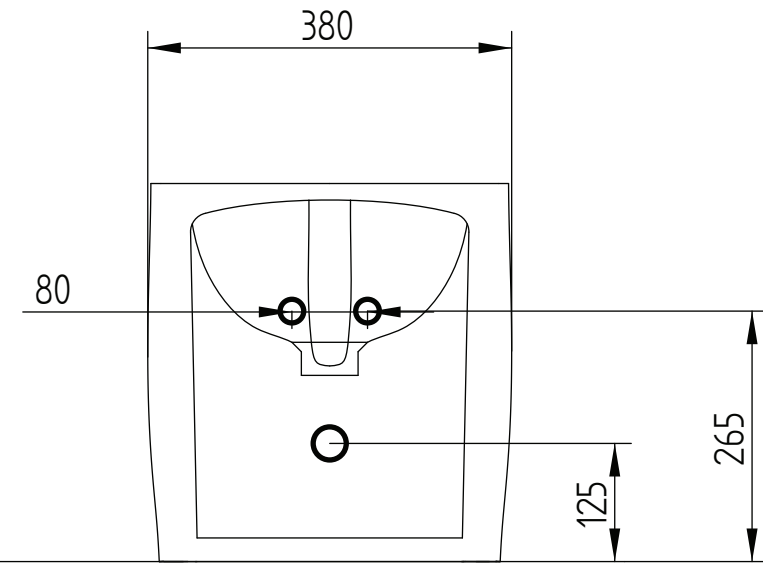
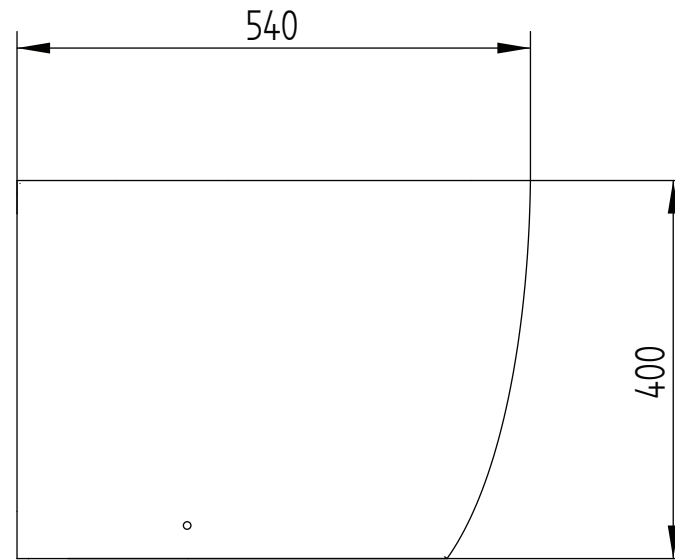
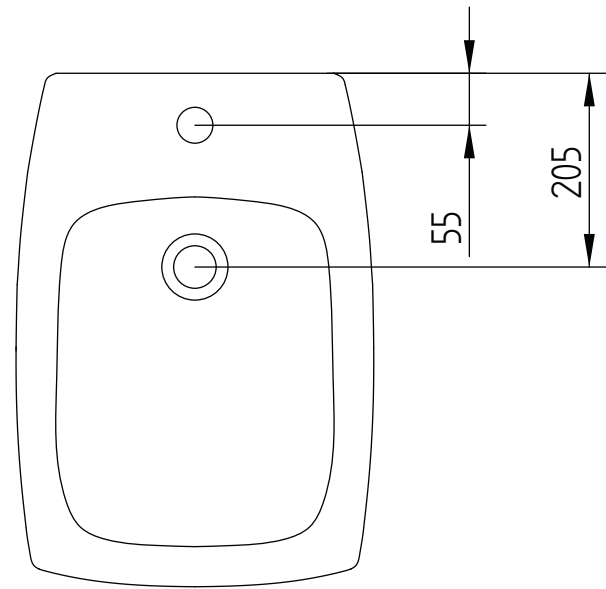


SQUARE BIDET

CODE : S502

A_eT
ITALIA



DATE : 27_11_2009

DESIGN : AeT UFFICIO TECNICO