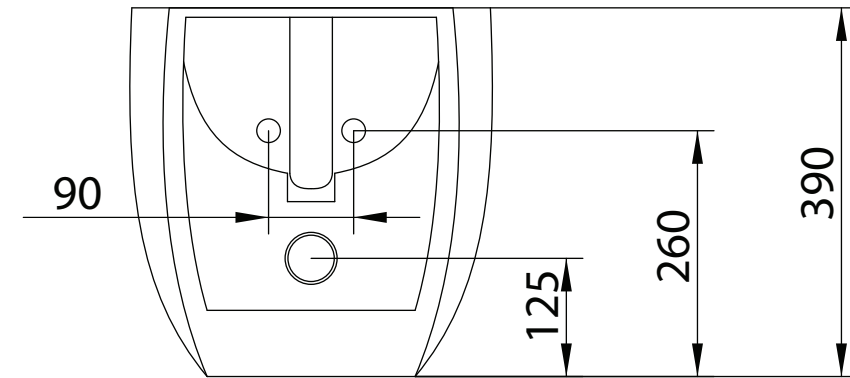
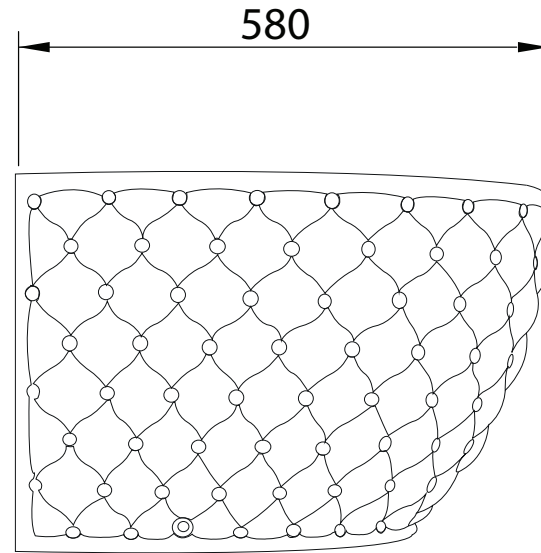
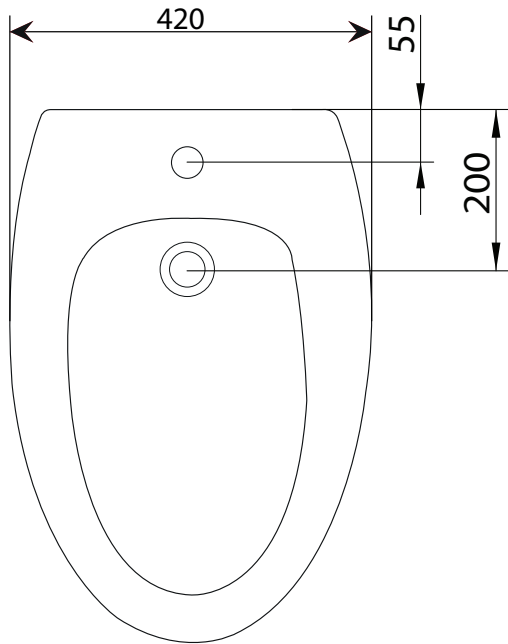


CLASS BIDET

CODE : S562



DATE : 11_02_2015

DESIGN : AeT UFFICIO TECNICO