



Конкурентоспособный

Быстрый

Надежный

# Каталог запасных частей

2010



## Расширенный ассортимент запасных частей системы HVAC



Компания Trane является ведущим поставщиком систем комфорта окружающей среды.

Созданная в 1913 году, компания Trane стала промышленным лидером в производстве систем кондиционирования воздуха для жилых, коммерческих, учрежденческих и промышленных видов применения. Глобальная корпорация Trane имеет офисы, подразделения по сервисному обслуживанию и производству во всем мире, обеспечивая оборудование HVAC, модули управления и техническую поддержку пуско-наладкой, запасными частями, сервисным обслуживанием и глобальным обучением.

### Современная логистика:

Компания Trane предлагает полный перечень деталей для удовлетворения потребностей заказчиков - от прецизионных изделий вспомогательного производства до деталей общего применения. Это означает, что мы найдем для Вас нужную деталь независимо от того, кто ее изготавливает. Независимо от того, ищите ли вы компрессоры, регуляторы, блоки электропитания, принадлежности системы HVAC, химикаты или инструменты и испытательное оборудование, мы можем предоставить вам конкурентное преимущество.

### Иметь правильную запасную часть для ваших нужд - это еще не все.

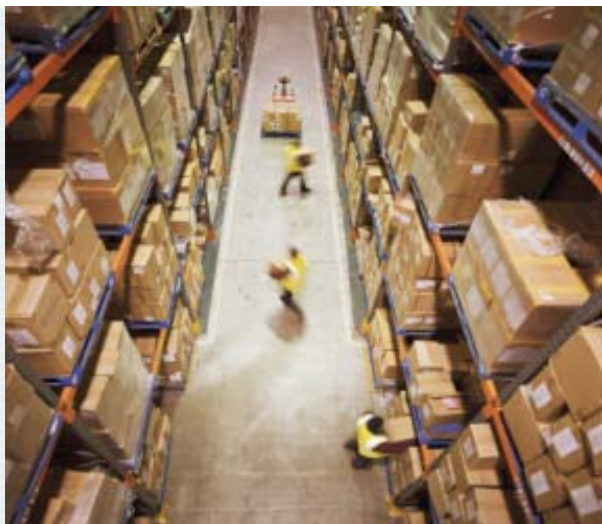
Наша инфраструктура позволяет найти, доставить и даже установить нужную Вам запасную часть, сведя до минимума время простоя. Компания Trane придерживается политики предоставления вам оптимальной цены на основе самой прогрессивной инфраструктуры логистики и высокоэффективной распределительной сети:

- Центр основных деталей в Генке, Бельгия, с 5 000 ссылками и общим количеством 250 000 деталей.
- Три дополнительных основных центра распределения деталей в Турции, Объединенных Арабских Эмиратах и Индии.
- Логистические площадки на предприятиях Trane: две во Франции, одна в Великобритании и одна в Египте.
- Местные центры деталей для удовлетворения всех ваших потребностей по деталям.

**Вам необходимо только позвонить относительно решения проблем с деталями**



## Больше причин для выбора Trane в качестве вашего приоритетного сервисного центра



### Простота ведения дел:

- Просто обратитесь к специалисту сервисного обслуживания компании Trane.
- Надежный и лояльный партнер.
- Стабильный уровень сервисного обслуживания в Европе, на Ближнем Востоке, в Африке и Индии.

Единый поставщик оригинальных деталей оборудования Trane и общих запчастей, что упрощает процесс приобретения и выставление счета-фактуры

### Профессиональная компетенция:

- Имея более 90 лет опыта работы, компания Trane считается в промышленной отрасли эталоном с точки зрения нововведений, высокого качества и эффективного сервисного обслуживания.
- Высококвалифицированные профессионалы компании Trane обеспечивают правильное решение для ваших специфических потребностей, независимо от того, какими должны быть ваши требования к системе, бюджету или торговой марке.

### Быстро и эффективно:

- Простой доступ к информации о деталях и быстрое составление предложений.
- Онлайн-система управления складскими запасами предлагает в реальном масштабе времени возможности визуального контроля запасов во всех торговых офисах Trane.
- Стратегически размещенный возле международных транспортных центров, Центральный офис в Генке позволяет осуществлять обработку последнего заказа с гарантированной поставкой на следующий день.
- Онлайн-система слежения обеспечивает надежное состояние отправки.

### Конкурентное ценообразование:

- На детали Trane и общие запасные части.
- На транспортные затраты благодаря стратегически размещенным центрам деталей и нашей расширенной распределительной сети.

### Близость к потребителю:

- Компания Trane имеет 130 представительств в Европе, на Ближнем Востоке, в Африке и Индийском регионе и одну из самых крупных сетей обслуживающих центров, предлагающих локальную поддержку одинаково высокого качества.

### Для дополнительной информации:

- Вам необходимо иметь эффективный и надежный источник для ваших запасных частей HVAC. Мы здесь готовы ответить на все ваши вопросы. Просим просмотреть следующие страницы для ознакомления с широким выбором деталей от известных производителей, а также компании Trane. Вы можете также обратиться в ваш ближайший центр деталей Trane. Специалист сервисного обслуживания Trane узнает о ваших потребностях и предоставит нужную деталь по нужной цене и в нужное время.
- Сроки и условия Trane применяются к продаже всех запасных частей, перечисленных в каталоге запасных частей Trane.



# СОДЕРЖАНИЕ

## Вид изделия

Установка воздушного охлаждения .....	6
Вентиляторные доводчики .....	7
Система точного контроля .....	8
Центральный кондиционер .....	9

## Компрессоры

Герметичные поршневые компрессоры .....	10
Герметичные спиральные компрессоры .....	18
Герметичные ротационные компрессоры .....	25
Полугерметичные поршневые компрессоры .....	26
Полугерметичные винтовые компрессоры .....	27
Восстановленные поршневые компрессоры .....	29

## Детали компрессора

CRHR .....	31
CRHZ .....	38
CRHE .....	39

## Модули управления - Электрические элементы

Размыкающие переключатели .....	45
Таймеры .....	48
Размыкатели цепи .....	50
Реле перегрузки .....	51
Контакты .....	53
Вспомогательные контакты .....	56
Модули управления trane .....	57
Термостаты .....	63
Комнатные термостаты .....	65
Датчики .....	69
Принадлежности .....	70
BAS .....	71

## Компоненты холодильной системы

Глушители .....	75
Предохранительные клапаны .....	76
Регуляторы давления .....	78
2-Ходовые клапаны .....	82
Реверсивные клапаны .....	84
Термостатические расширительные клапаны, .....	87
Смотровое стекло - припаянный тип .....	94
Манометры .....	95
Предложения по доводчикам .....	96
Пластинчатые теплообменники .....	97
Фильтры-осушители .....	99
Фильтры масла и хладагента для установок trane .....	104

## Расходные материалы

Масла - определение кислотности и анализ масла .....	105
Техническое обслуживание систем hvac, средства для чистки и обработки .....	111



## Качество воздуха в помещении

Одноразовые фильтры .....	113
Моющиеся фильтры .....	114
Карманные фильтры .....	115
Фильтры вентиляторного доводчика .....	116
Фильтры сплит-систем .....	117
Крышные воздушные фильтры .....	120

## Системы точного контроля

Вид изделия - jupiter / mercury .....	121
Mercury .....	122
Jupiter .....	124
Вид изделия - бутылка с увлажнителем .....	125
Бутылка с увлажнителем .....	126
Фильтры .....	127

## Блочные детали trane

Блочные детали вентиляторного доводчика .....	129
---	-----

## Двигатели

Трехфазные двигатели .....	140
----------------------------	-----

## Принадлежности hvac

Шкивы .....	141
Ремни .....	143
Втулки .....	144
Принадлежности крышного кондиционера .....	145
Гидравлика .....	146
Двигатели вентилятора .....	147
Двигатели кассетного вентилятора .....	148
Цилиндры давления .....	149
Амортизатор .....	150
Дистанционное управление агрегатов trane .....	151

## Инструменты

Восстановление хладагента .....	152
Принадлежности .....	153

## Окружающая среда - экономия энергии и надежность

Испытательное оборудование .....	154
Автоматическая чистка .....	155

## Каталог продукции

Компрессоры .....	157
Анализ масла .....	158
Автоматические приборы для обнаружения утечек .....	159

## Службы по уходу за оборудованием trane

Сервисные решения hvac для высокоэффективных зданий .....	160
---	-----

## Специальные контракты trane

Комплексные сервисные контракты для систем hvac .....	168
---	-----

## Сервис по модулям управления trane

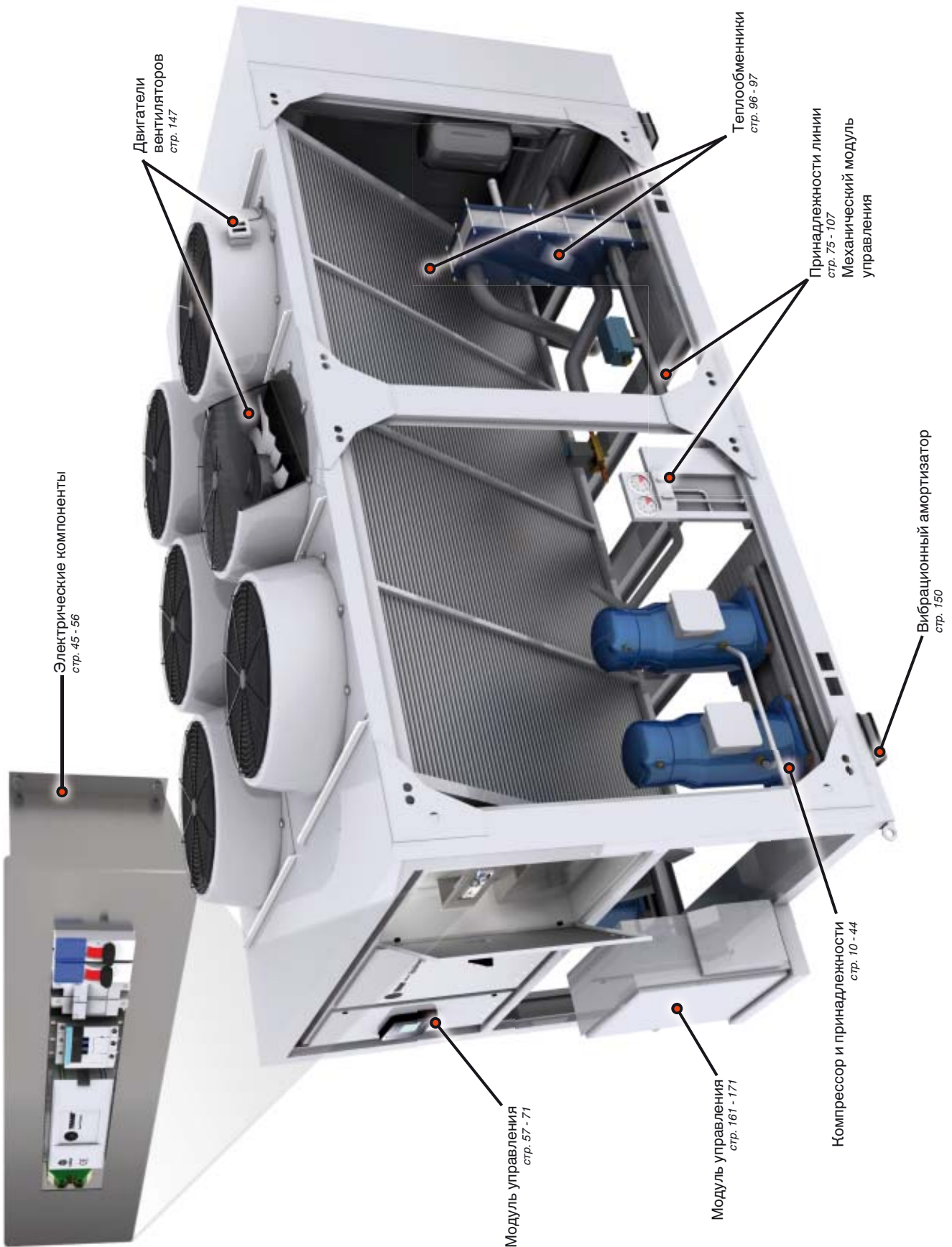
Комплексные сервисные контракты для системы управления инженерным оборудованием здания .....	170
--	-----

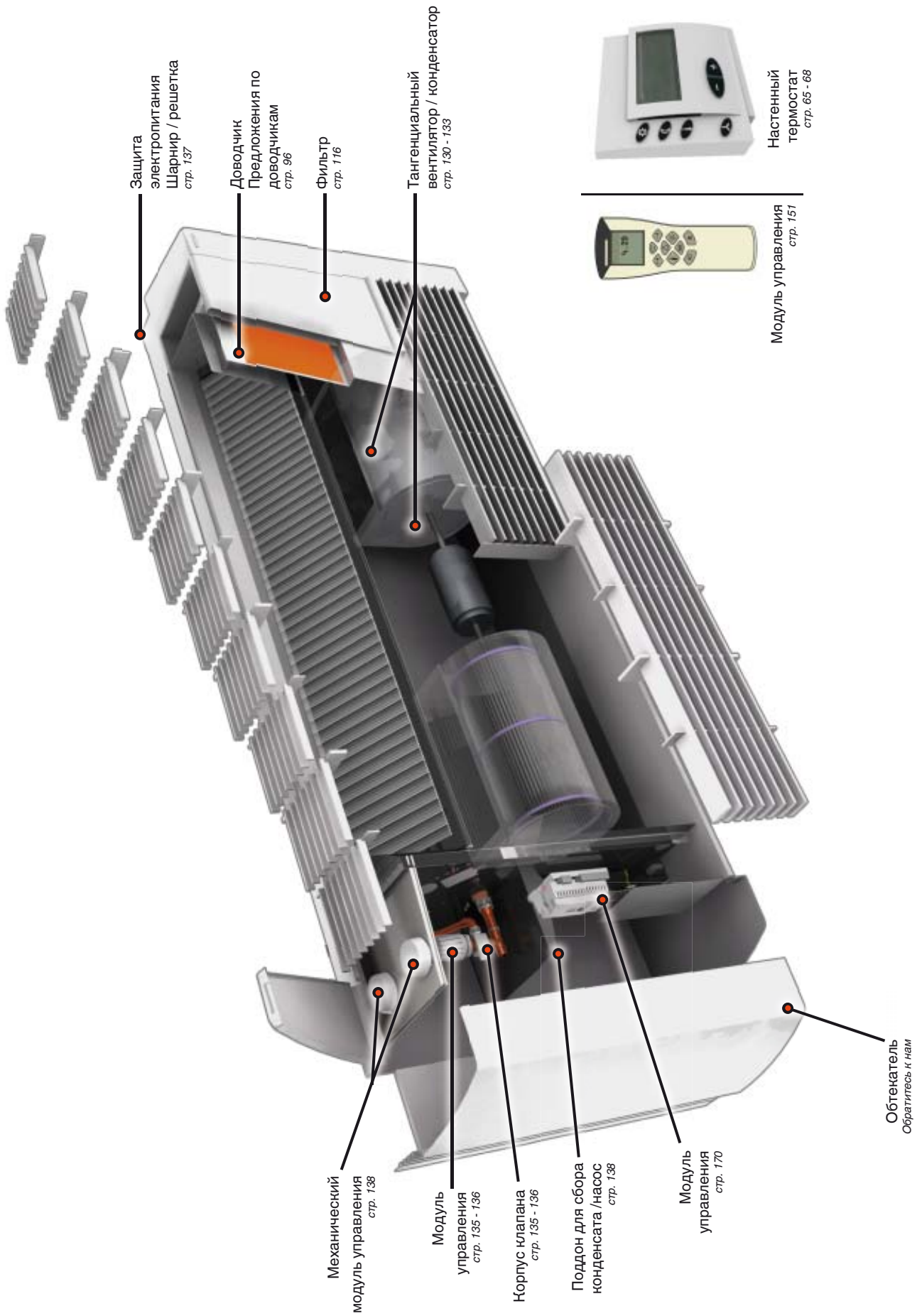
## Академия компании trane

Стать экспертом .....	172
-----------------------	-----

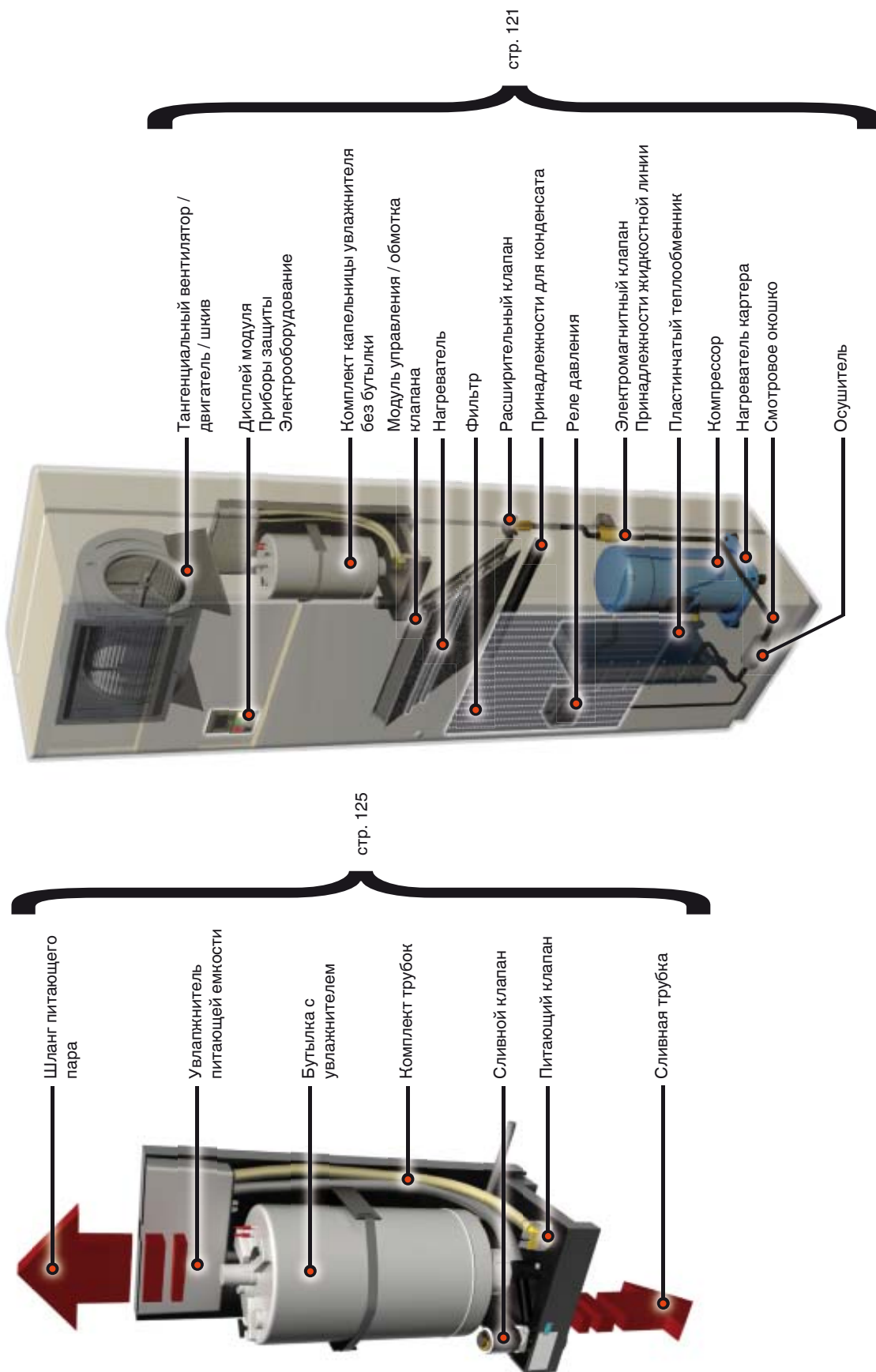
## Таблица перерасчета

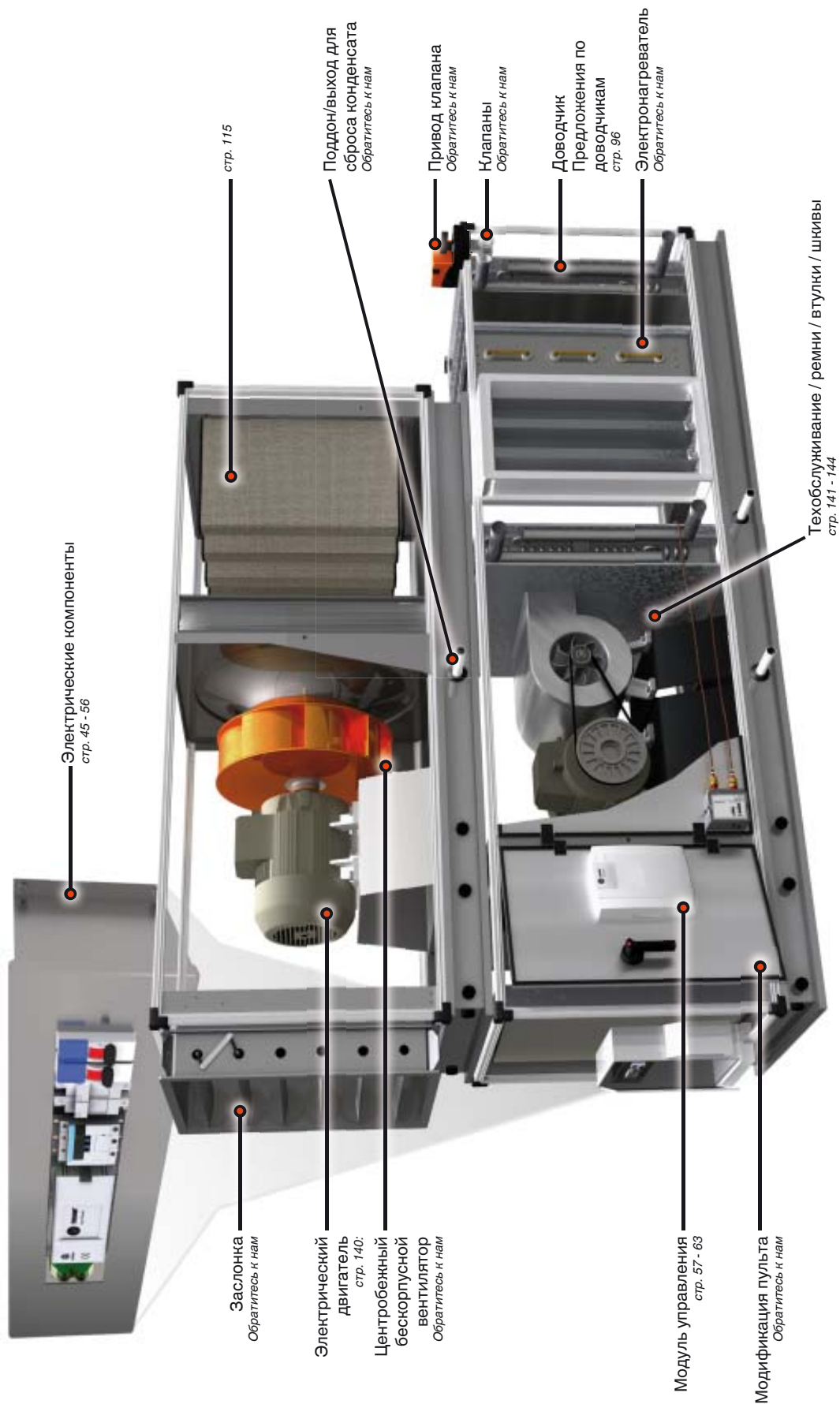
173











# MT - R22



Номер модели	Холодопроизводительность (кВт) (1)	Опция (3)	Электропитание (В/Гц/ф)	Транспортный вес (кг)	Объем масла (л) (4)	Диаметр впускного отверстия	Диаметр выпускного отверстия	Клапаны Rotalock на линии всасывания (2)	Клапаны Rotalock на линии нагнетания (2)	Нагреватели картера (2)	Номер заказа
MT 18JA5	3,9	-	230/50/1	21,0	1,0	1/2"	3/8"	VAL0233E	VAL0649E	HTR0050E	COM0740E
MT 22JC5	4,9	VI	230/50/1	21,0	1,0	1/2"	3/8"	VAL0233E	VAL0649E	HTR0050E	COM0676E
MT 28JE4	6,7	VI	400/50/3	23,0	1,0	1/2"	3/8"	VAL0233E	VAL0649E	HTR0050E	COM0626E
MT 28JE5	6,7	-	230/50/1	23,0	1,0	1/2"	3/8"	VAL0233E	VAL0649E	HTR0050E	COM0741E
MT 32JF6	7,2	VI	230/50/3	24,0	1,0	5/8"	1/2"	VAL0234E	VAL0233E	HTR0050E	COM0594E
MT 32JF5	7,2	VI	230/50/1	24,0	1,0	5/8"	1/2"	VAL0234E	VAL0233E	HTR0050E	COM0595E
MT 32JF4	7,2	VI	400/50/3	25,0	1,0	5/8"	1/2"	VAL0234E	VAL0233E	HTR0050E	COM0596E
MT 36JF5	8,5	-	230/50/1	25,0	1,0	5/8"	1/2"	VAL0234E	VAL0233E	HTR0050E	COM0742E
MT 36JG6	8,5	VI	230/50/3	25,0	1,0	5/8"	1/2"	VAL0234E	VAL0233E	HTR0050E	COM0613E
MT 36JG4	8,5	VI	400/50/3	25,0	1,0	5/8"	1/2"	VAL0234E	VAL0233E	HTR0050E	COM0602E
MT 40JH6	9,3	VI	230/50/3	26,0	1,0	5/8"	1/2"	VAL0234E	VAL0233E	HTR0050E	COM0603E
MT 40JH4	9,3	VI	400/50/3	26,0	1,0	5/8"	1/2"	VAL0234E	VAL0233E	HTR0050E	COM0604E
MT 50HK6	10,9	VI	230/50/3	35,0	2,0	7/8"	3/4"	VAL0236E	VAL0235E	HTR0050E	COM0605E
MT 50HK4	10,9	VI	400/50/3	37,0	2,0	7/8"	3/4"	VAL0236E	VAL0235E	HTR0050E	COM0606E
MT 56HL4	12,5	VI	400/50/3	37,0	2,0	7/8"	3/4"	VAL0236E	VAL0235E	HTR0050E	COM0688E
MT 64HM6	14,1	VI	230/50/3	37,0	2,0	7/8"	3/4"	VAL0236E	VAL0235E	HTR0050E	COM0607E
MT 64HM4	14,1	VI	400/50/3	37,0	2,0	7/8"	3/4"	VAL0236E	VAL0235E	HTR0050E	COM0597E
MT 72HN4	15,4	VI	400/50/3	40,0	2,0	7/8"	3/4"	VAL0236E	VAL0235E	HTR0050E	COM0598E
MT 80HP6	17,6	VI	230/50/3	40,0	2,0	1"1/8"	3/4"	VAL0237E	VAL0235E	HTR0050E	COM0608E
MT 80HP4	17,6	VI	400/50/3	40,0	2,0	1"1/8"	3/4"	VAL0237E	VAL0235E	HTR0050E	COM0599E
MT 73HN4	18,2	VI	400/50/3	41,0	2,0	7/8"	3/4"	VAL0236E	VAL0235E	HTR0050E	COM0687E
MT 100HS6	21,5	VI	230/50/3	60,0	4,0	1"1/8"	3/4"	VAL0237E	VAL0650E	HTR0050E	COM0600E
MT 100HS4	21,5	VI	400/50/3	60,0	4,0	1"1/8"	3/4"	VAL0237E	VAL0650E	HTR0050E	COM0609E
MT 125HU6	28	VI	230/50/3	64,0	4,0	1"1/8"	3/4"	VAL0237E	VAL0650E	HTR0050E	COM0610E
MT 125HU4	28	VI	400/50/3	64,0	4,0	1"1/8"	3/4"	VAL0237E	VAL0650E	HTR0050E	COM0611E
MT 160HW6	35	VI	230/50/3	69,0	4,0	1"1/8"	3/4"	VAL0237E	VAL0650E	HTR0050E	COM0612E
MT 160HW4	35	VI	400/50/3	69,0	4,0	1"1/8"	3/4"	VAL0237E	VAL0650E	HTR0050E	COM0601E

(1) Рабочий режим при темп. конденсации 54,4°C, темп. испарения 7,2°C, переохлаждении 8,5°C, перегреве 11,1°C. (условия ARI).

(2) Смотри таблицу "Принадлежности MT/MTZ".

(3) Опция "VI" : индивидуальная упаковка изготовителя со смотровым стеклом, нейтрализацией масла, монтажными амортизаторами и РТС типа 9HT5 (HTR0050E).

(4) Масло: см. таблицы масла



# MTZ - R407C



Номер модели	Холодопроизводительность (кВт) (1)	Опция (3)	Электропитание (ВГц/ф)	Транспортный вес (кг)	Объем масла (л) (4)	Диаметр впускного отверстия	Диаметр выпускного отверстия	Клапаны Rotalock на линии всасывания (2)	Клапаны Rotalock на линии нагнетания (2)	Нагреватель картера (2)	Номер заказа
MTZ 28JE6	6,1	VI	230/50/3	23,0	1,0	1/2"	3/8"	VAL0233E	VAL0649E	HTR0050E	COM0665E
MTZ 32JF6	6,9	VI	230/50/3	24,0	1,0	5/8"	1/8"	VAL0234E	VAL0233E	HTR0050E	COM0666E
MTZ 32JF4	6,9	VI	400/50/3	24,0	1,0	5/8"	1/2"	VAL0234E	VAL0233E	HTR0050E	COM0667E
MTZ 36JG4	8,0	VI	400/50/3	25,0	1,0	5/8"	1/2"	VAL0234E	VAL0233E	HTR0050E	COM0668E
MTZ 40JH4	9,1	VI	400/50/3	26,0	1,0	5/8"	1/2"	VAL0234E	VAL0233E	HTR0050E	COM0669E
MTZ 50HK4	11,2	VI	400/50/3	35,0	2,0	7/8"	3/4"	VAL0236E	VAL0235E	HTR0050E	COM0670E
MTZ 64HM4	14,6	VI	400/50/3	37,0	2,0	7/8"	3/4"	VAL0236E	VAL0235E	HTR0050E	COM0671E
MTZ 80HP4	18,5	VI	400/50/3	40,0	2,0	1"1/8	3/4"	VAL0237E	VAL0235E	HTR0050E	COM0672E
MTZ 100HS4	22,1	VI	400/50/3	60,0	4,0	1"1/8	3/4"	VAL0237E	VAL0650E	HTR0050E	COM0404E
MTZ 125HU4	29,2	VI	400/50/3	64,0	4,0	1"1/8	3/4"	VAL0237E	VAL0650E	HTR0050E	COM0405E
MTZ 160HW4	37,4	VI	400/50/3	69,0	4,0	1"1/8	3/4"	VAL0237E	VAL0650E	HTR0050E	COM0406E

(1) Рабочий режим при темп. конденсации 54,4°C, темп. испарения 7,2°C, переохлаждении 8,5°C, перегреве 11,1°C. (условия ARI).

(2) Смотрите таблицу "Принадлежности MT/MTZ".

(3) Опция "VI" : индивидуальная упаковка изготовителя со смотровым стеклом, нейтрализацией масла, монтажными амортизаторами и РТС типа 9HT5 (HTR0050E).

(4) Масло: см. таблицы масла

## Принадлежности МТ/МТЗ



Описание детали	Номер заказа
Клапан на линии всасывания V06 - 1/2" для МТ/МТЗ: 18-22-28	VAL0233E
Клапан на линии всасывания V06 - 5/8" для МТ/МТЗ: 32-36-40	VAL0234E
Клапан на линии всасывания V06 - 7/8" для МТ/МТЗ: 50-64	VAL0236E
Клапан на линии всасывания V06 - 1"1/8" для МТ/МТЗ: 80-100-125-160	VAL0237E
Клапан на линии нагнетания V06 - 3/8" для МТ/МТЗ: 18-22-28	VAL0649E
Клапан на линии нагнетания V06 - 1/2" для МТ/МТЗ: 32-36-40	VAL0233E
Клапан на линии нагнетания V06 - 3/4" для МТ/МТЗ: 50-64-80	VAL0235E
Клапан на линии нагнетания V06 - 7/8" для МТ/МТЗ: 100-125-160	VAL0650E
Нагреватель картера 12-38 Вт 230 - 600 В (автоматическое управление)	HTR0050E
Пусковое реле 230 В	RLY0221E

## CR - R22



Номер модели	Холодопроизводительность (1) (кВт)	Электропитание (В/ф/Гц)	Транспортный вес (кг)	Номер заказа
CR 22 K6 TFD 770	5,37	460/60/3	30,4	COM06257
CR 37 KQE TFD 28 SBM	8,38	400/50/3	29,0	COM0693E
CR JQ 0300 PFJ 522	9,2	230/50/1	35,0	COM06172
CR JQ 0300 TFD 522	9,2	400/50/3	35,0	COM0446E
CR 47 KQ PFZ 28 SBM	10,8	230/50/1	33,0	COM0691E
CR 47 KQE TFD 28 SBM	10,8	400/50/3	35,0	COM0692E
CR LQ 0350 PFJ 522	10,8	230/50/1	35,0	COM06171
CR LQ 0350 TFD 522	10,8	400/50/3	35,0	COM06173
CR NQ 0500 TFD 550	12,8	400/50/3	38,0	COM0704E

(1) Рабочий режим при темп. конденсации 40°C, темп. испарения 0°C.

Поставляется с монтажными амортизаторами и подогревателем картера.

## SC - R22



Номер модели	Хладагент	Холодопроизводительность (кВт) (1)	Электропитание (В/Гц/ф)	Транспортный вес (кг)	Амортизатор	Пусковые реле	Номер заказа
SC 10 DX	R22	1,3	230/50/1	12,6	MNT0096E	RLY0256E	COM0408E
SC 15DX	R22	1,3	230/50/1	13,0	MNT0096E	RLY0257E	COM0409E
SC 15/15D	R22	4,0	230/50/1	28,0	MNT0096E	2 X RLY0257E	COM0410E



## AE/AJ/AH/FH/TAG/TAH - R22



Номер модели	Холодопроизводительность (кВт) (1)	Электропитание (В/Гц/ф)	Транспортный вес (кг)	Диаметр впускного отверстия	Диаметр выпускного отверстия	Нагреватель картера (2)	Номер заказа
AE 5465E	1,5	230/50/1	13,0	3/8"	1/4"	HTR0066E	COM0384E
AE 5470E	1,8	230/50/1	13,0	3/8"	1/4"	HTR0066E	COM0400E
AJ 5510F	2,4	230/50/1	20,0	3/8"	1/4"	HTR00174	COM0382E
AJ 5512E	2,9	230/50/1	20,0	3/8"	1/4"	HTR0175	COM0401E
AJ 5513E	3,2	230/50/1	21,0	3/8"	1/4"	HTR00176	COM0383E
AJ 5515E	3,7	230/50/1	21,0	1/2"	5/16"	HTR00174	COM0386E
AJ 5518E	4,7	230/50/1	23,0	1/2"	5/16"	HTR00175	COM0394E
AJ 5519E	4,9	230/50/1	23,0	1/2"	5/16"	HTR00176	COM0402E
FH 5522E	5,6	230/50/1	30,0	5/8"	3/8"	HTR0050E	COM0388E
AH 5524E	6,1	230/50/1	30,0	5/8"	3/8"	HTR00174	COM0403E
FH 5528E	7,0	230/50/1	31,0	5/8"	3/8"	HTR0050E	COM0407E
FH 5538F	9,3	230/50/1	33,0	3/4"	3/8"	HTR0050E	COM0411E
FH 5542E	10,2	230/50/1	33,0	3/4"	3/8"	HTR0050E	COM0418E
TAH 5542E	10,2	400/50/3	33,0	3/4"	3/8"	HTR0050E	COM0412E
TAG 5561E	14,6	400/50/3	45,0	7/8"	1/2"	HTR0050E	COM0141E
TAG 5568E	16,2	400/50/3	46,0	7/8"	1/2"	HTR0050E	COM0349E

(1) Рабочий режим при темп. конденсации 54,4°C, темп. испарения 7,2°C, переохлаждении 8,5°C, перегреве 11,1°C. (условия ARI).

(2) Смотри таблицу "Принадлежности AE/AJ/AH/FH/TAG/TAH".

Поставляется с монтажными амортизаторами.

## Принадлежности АЕ/АJ/АН/ФН/ТАG/ТАН



Описание детали	Компрессор	Номер заказа
Нагреватель картера 12-38 Вт 230 - 600 В (автоматическое управление)	ФН - ТАН - TAG	HTR0050E
Нагреватель картера с рукояткой 30 Вт (компрессор типа АЕ)	АЕ	HTR0066E
Нагреватель картера 60 Вт 400 В	АJ	HTR00176
Нагреватель картера 60 Вт 240 В	АJ - АН - TAG	HTR00174

## CRHH/CRHL - R22



Номер модели	Холодопроизводительность (кВт) (1)	Электропитание (В/Гц/ф)	Транспортный вес (кг)	Диаметр впускного отверстия	Диаметр выпускного отверстия	Нагреватель картера (2)	Монтажный амортизатор (2)	Номер заказа
CRHH 062KA	21,9	400/50/3	63,0	1"1/8	5/8"	HTR01226	KIT00988	COM07475
CRHC 075KA	26,4	400/50/3	65,0	1"3/4	1"1/4	HTR01222	KIT01173	COM07499
CRHH 075KA	26,4	400/50/3	65,0	1"1/8	5/8"	HTR01226	KIT00988	COM07478
CRHH 075JA	26,4	230/50/3	65,0	1"3/4	1"1/4	HTR01222	KIT01173	COM07477
CRHL 075KA	26,4	400/50/3	65,0	1"3/4	1"1/4	HTR01222	KIT01173	COM07490
CRHH 083KA	29,1	400/50/3	66,0	1"1/8	5/8"	HTR01226	KIT00988	COM07482
CRHL 100KA	35,1	400/50/3	80,0	1"3/4	1"1/4	HTR01222	KIT01173	COM07494

(1) Рабочий режим при темп. конденсации 54,4°C, темп. испарения 7,2°C, переохлаждении 8,5°C, перегреве 11,1°C. (условия ARI).

(2) Смотрите таблицу "Принадлежности CRHH/CRHL/GP/AS".

Электропитание: 400 В/ 50 Гц / 3-фазное или 460 В/ 60 Гц / 3-фазное

## GP - R22



Номер модели	Холодопроизводительность (кВт) (1)	Электропитание (В/Гц/ф)	Транспортный вес (кг)	Диаметр впускного отверстия	Диаметр выпускного отверстия	Нагреватель картера (2)	Монтажный амортизатор (2)	Номер заказа
GP 393GH9HA	9,75	400/50/3 - 460/60/3	45,0	1"3/4	1"1/4	-	-	COM08535
GP 393GH4G	11,4	400/50/3	20,0	1"3/4	1"1/4	HTR01614	MNT00533	COM03751
GP 483JJ9G	14,0	400/50/3 - 460/60/3	55,0	1"3/4	1"1/4	HTR01614	MNT00533	COM08538
GP 513JK9GA	14,9	400/50/3	32,0	1"3/4	1"1/4	HTR01614	MNT00533	COM08542
GP 553KK1G	15,5	230/60/1	46,0	1"3/4	1"1/4	-	-	COM03919
GP 673LM4G	19,7	400/50/3	40,0	1"3/4	1"1/4	HTR01614	MNT00533	COM03758
GP 673LM3G	19,8	230/60/3	45,0	1"3/4	1"1/4	-	-	COM03748
GP 813NN4G	23,7	400/50/3	45,0	1"3/4	1"1/4	HTR01614	MNT00533	COM03759

(1) Рабочий режим при темп. конденсации 54,4°C, темп. испарения 7,2°C, переохлаждении 8,5°C, перегреве 11,1°C. (условия ARI).

(2) Смотри таблицу "Принадлежности CRHH/CRHL/AS/GP".

Электропитание: 400 В/ 50 Гц / 3-фазное или 460 В/ 60 Гц / 3-фазное

## AS - R22

Номер модели	Холодопроизводительность (кВт) (1)	Электропитание (В/Гц/ф)	Транспортный вес (кг)	Диаметр впускного отверстия	Диаметр выпускного отверстия	Пусковой конденсатор (2)	Пусковое реле (2)	Монтажный амортизатор (2)	Номер заказа
AS 17A AA5 A	4,9	230/50/1	28,0	1"1/4	1"	-	-	-	COM08479
AS 24A CD5 - A	7,0	230/50/1	-	1"1/4	1"	CPT00091	RLY0221E	MNT00533	COM08482
AS 29A EE5 - A	8,44	230/50/1	-	1"1/4	1"	CPT00091	RLY0221E	MNT00533	COM08485
AS 35A FG5 - A	10,2	230/50/1	30,0	1"1/4	1"	CPT00091	RLY0221E	MNT00533	COM08540

(1) Рабочий режим при темп. конденсации 54,4°C, темп. испарения 7,2°C, переохлаждении 8,5°C, перегреве 11,1°C. (условия ARI).

(2) Смотри таблицу "Принадлежности CRHH/CRHL/GP/AS".

## Принадлежности CRHH/CRHL/GP/AS



Описание детали	Компрессор	Номер заказа
Нагреватель картера 92 Вт	CRHL	HTR01222
Нагреватель картера 67 Вт	GP	HTR01614
Нагреватель картера 60 Вт	CRHH	HTR01226
Конденсатор 135-155 мкФ	AS	CPT00091
Комплект монтажных амортизаторов	CRHH	KIT00988
Комплект монтажных амортизаторов	CRHL	KIT01173
Комплект монтажных амортизаторов	-	MNT00533

## H - R22



Номер модели	Холодопроизводительность (кВт) (1)	Электропитание (В/Гц/ф)	Транспортный вес (кг)	Номер заказа
H 79A723DBV	17,0	400/50/3	40	COM0447E

(1) Рабочий режим при темп. конденсации 54,4°C, темп. испарения 7,2°C, переохлаждения 8,5°C, перегреве 11,1°C. (условия ARI).

# SM/SZ



Номер модели	Хладагент	Холодопроизводительность (кВт) R22 (1)	Холодопроизводительность (кВт) R134a (1)	Холодопроизводительность (кВт) R407c (1)	Электропитание (В/Гц/ф)	Транспортный вес (кг)	Объем масла (л) (2)	Звукоизолятор (3)	Нагреватель картера (3)	Номер заказа
SM 100S4VC	R22	23,2	-	-	400/50/3	72,0	3,0	INS0064E	HTR0116E	COM0662E
SM 115S4RC	R22	28,0	-	-	400/50/3	80,0	4,0	-	HTR0116E	COM0689E
SM 120S4VC	R22	30,1	-	-	400/50/3	80,0	3,0	INS0065E	HTR0116E	COM0663E
SM 125S4RC	R22	30,1	-	-	230/50/3	80,0	4,0	-	-	COM0767E
SM 160T4RC	R22	39,1	-	-	400/50/3	94,0	4,0	INS0066E	HTR0117E	COM0788E
SM 161T4VC	R22	39,3	-	-	400/50/3	86,0	3,0	INS0066E	HTR0117E	COM0664E
SM 185S4RC	R22	41,1	-	-	400/50/3	103,0	6,0	INS0031E	HTR0117E	COM0771E
SM 175S4RC	R22	42,0	-	-	400/50/3	103,0	6,0	INS0031E	HTR0117E	COM0772E
SM 185S6RC	R22	45,5	-	-	230/50/3	103,0	6,0	INS0031E	-	COM0766E
SZ 090S4VC	R407c	-	-	20,4	400/50/3	72,0	3,0	INS0064E	HTR0116E	COM0705E
SZ 125S4RC	R134a	-	20,7	-	230/50/3	80,0	4,0	-	-	COM0769E
SZ 100S4VC	R134a / R407c	-	21,6	21,7	400/50/3	72,0	3,0	INS0064E	HTR0116E	COM0616E
SZ 120S4VC	R134a / R407c	-	28,6	28,7	400/50/3	80,0	3,0	INS0065E	HTR0116E	COM0618E
SZ 185S6RC	R134a	-	30,4	-	230/50/3	103,0	6,0	INS0031E	-	COM0768E
SZ 185S4RC	R407c	-	-	38,64	400/50/3	103,0	6,0	INS0031E	HTR0117E	COM0773E
SZ 161T4VC	R134a / R407c	-	38,4	39,5	400/50/3	86,0	3,0	INS0066E	HTR0116E	COM0620E
SZ 175S4RC	R407c	-	-	40,1	400/50/3	103,0	6,0	INS0031E	HTR0117E	COM0774E
SZ 300A4AAM	R407c	-	-	72,8	400/50/3	160,0	8,0	-	-	COM0775E
SZ 3807A77M	R407c	-	-	89,6	400/50/3	163,0	8,4	-	-	COM0776E

(1) Рабочий режим при темп. конденсации 54,4°C, темп. испарения 7,2°C, переохлаждении 8,3°C, перегреве 11,1°C. (условия ARI).

(2) Масло: см. таблицы масла.

(3) Смотри таблицу "Принадлежности SM/SZ/CSHN".



## Принадлежности SM/SZ/CSHN



Описание детали	Номер заказа
Звукоизолятор для CSHN 10T	INS0030E
Звукоизолятор для CSHN 15T	INS0031E
Звукоизолятор для SM/SZ 100	INS0064E
Звукоизолятор для SM/SZ 120	INS0065E
Звукоизолятор для SM/SZ 161	INS0066E
Нагреватель картера 50 Вт 400 В для SM/SZ 100-120	HTR0116E
Нагреватель картера 50 Вт 400 В для SM/SZ 161	HTR0117E
Комплект монтажных амортизаторов - SM/SZ 125-185	MNT0129E

## CSHA - R22



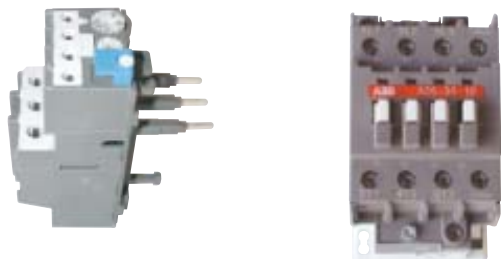
Номер модели	Холодопроизводительность (кВт) R22 (1)	Электропитание (В/Гц/ф)	Транспортный вес (кг)	Объем масла(л)(2)	Звукоизолятор (3)	Нагреватель картера (3)	Номер заказа
CSHA 10T	30,1	400/50/3	78,0	3,8	INS0030E	HTR0116E	COM0754E
CSHA 15T	45,5	400/50/3	103,0	6,6	INS0031E	HTR0117E	COM0755E

(1) Рабочий режим при темп. конденсации 54,4°C, темп. испарения 7,2°C, переохлаждении 8,3°C, перегреве 11,1°C. (условия ARI).

(2) Компрессоры поставляются с маслом (Масло: смотри таблицу масел).

(3) Смотри таблицу "Принадлежности CSHA".

## Контакторы CSHA и реле перегрузки



Компрессор	Контакторы-реле перегрузки	Номер модели	Номер заказа
CSHA10	Контактор	LC1D	CTR0058E
CSHA10	Реле перегрузки	LR2D	RLY0102E
CSHA10	Контактор	3RT	CTR0299E
CSHA10	Реле перегрузки	3RU	RLY0308E
CSHA10	Контактор	206280	CTR0269E
CSHA10	Реле перегрузки	14016	RLY0297E
CSHA15	Контактор	LC1D	CTR0059E
CSHA15	Реле перегрузки	LR2D	RLY0109E
CSHA15	Контактор	3RT	CTR0300E
CSHA15	Реле перегрузки	3RU	RLY0309E
CSHA15	Контактор	208180	CTR0272E
CSHA15	Реле перегрузки	140051	RLY0299E

## Нагреватели картера CSHA



Тип	Мощность (Вт)	Напряжение (В)	Диаметр (мм)	Длина кабеля (м)	Номер заказа
Кольцо	50	380	254	1,5	HTR0116E
Кольцо	50	380	317	1,5	HTR0117E

## CSHN - R134a/R407C



Номер модели	Холодопроизводительность (кВт) R134a (1)	Холодопроизводительность (кВт) R407c (1)	Электропитание (В/Гц/ф)	Транспортный вес (кг)	Объем масла(л)(2)	Звукоизолятор	Нагреватель картера (3)	Номер заказа
CSHN 10 T	20,7	33,7	400/50/3	80,0	3,8	INS0030E	HTR0116E	COM0756E
CSHN 15 T	30,4	50,9	400/50/3	103,0	6,6	INS0031E	HTR0117E	COM0757E

(1) Рабочий режим при темп. конденсации 54,4°C, темп. испарения 7,2°C, переохлаждении 8,3°C, перегреве 11,1°C.  
(условия ARI).

(2) Компрессоры поставляются с маслом (Масло: смотри таблицу масел).

(3) Смотри таблицу "Принадлежности CSHA".

## ZR - R22/R134a/R407c



Номер модели	Хладагент	Соединение	Холодопроизводительность (кВт) (1)	Электропитание (В/Гц/Ф)	Транспортный вес (кг)	Объем масла (л)	Диаметр впускного отверстия	Диаметр выпускного отверстия	Нагреватель картера (2)	Номер заказа
ZR 22 K 3 E	R22-R134a-R407c	Припаянные	5,4/3,14/4,51	230/50/1	24,0	0,7	3/4"	1/2"	HTR0120E	COM0642E
ZR 28 K 3 E	R22-R134a-R407c	Припаянные	7,0/4,12/5,78	230/50/1	25,0	0,7	3/4"	1/2"	HTR0120E	COM0643E
ZR 34 K 3 E	R22-R134a-R407c	Припаянные	8,3/4,8/6,86	230/50/1	26,0	0,9	3/4"	1/2"	HTR0120E	COM0644E
ZR 34 K 3	R22-R134a-R407c	Припаянные	8,3/4,8/6,86	400/50/3	26,0	0,9	3/4"	1/2"	HTR0121E	COM0659E
ZR 40 K 3 E	R22-R134a-R407c	Припаянные	9,8/5,59/8,04	230/50/1	27,0	1,0	3/4"	1/2"	HTR0120E	COM0645E
ZR 40 K 3 E	R22-R134a-R407c	Припаянные	9,8/5,59/8,04	400/50/3	27,0	1,0	3/4"	1/2"	HTR0121E	COM0648E
ZR 49 K 3 E	R22-R134a-R407c	Припаянные	11,5/6,9/10	230/50/1	25,0	1,1	7/8"	1/2"	HTR0121E	COM0646E
ZR 49 K 3 E	R22-R134a-R407c	Припаянные	11,5/6,9/10	400/50/3	37,0	1,1	7/8"	1/2"	HTR0121E	COM0649E
ZR 61 K C E	R22-R134a-R407c	Припаянные	14,8/8,9/12,98	400/50/3	38,0	1,8	7/8"	1/2"	HTR0121E	COM0650E
ZR 72 K C E	R22-R134a-R407c	Припаянные	17,6/10,29/14,5	400/50/3	45,0	1,8	7/8"	1/2"	HTR0121E	COM0651E
ZR 90 K 3 E	R22-R134a-R407c	Rotalock	20,9/13,0/20,7	400/50/3	91,0	4,0	1"1/8	3/4"	HTR0121E	COM0652E
ZR 11 M 3 E	R22-R134a-R407c	Rotalock	24,9/16,0/24,9	400/50/3	91,0	4,0	1"1/8	3/4"	HTR0121E	COM0653E
ZR 11 M 3 E	R22-R134a-R407c	Припаянные	24,9/16,0/24,9	400/50/3	91,0	4,0	1"1/8	3/4"	HTR0121E	COM0702E
ZR 12 M 3 E	R22-R134a-R407c	Rotalock	29,0/18,5/29,0	400/50/3	92,0	4,0	1"1/8	7/8"	HTR0121E	COM0654E
ZR 12 M 3 E	R22-R134a-R407c	Припаянные	29,0/18,5/29,0	400/50/3	92,0	4,0	1"1/8	7/8"	HTR0121E	COM0703E
ZR 16 M 3 E	R22-R134a-R407c	Rotalock	35,6/22,8/35,6	400/50/3	98,0	4,0	1"1/8	7/8"	HTR0121E	COM0655E
ZR 19 M 3 E	R22-R134a-R407c	Rotalock	41,5/36,8/39,5	400/50/3	119,0	4,1	2"1/4	1"3/4	-	COM0758E
ZR 250 K C E	R22-R134a-R407c	Rotalock	54,0/35,5/52,2	400/50/3	154,0	4,7	2"1/4	1"3/4	-	COM0706E
ZR 310 K C E	R22-R134a-R407c	Rotalock	67,0/44,0/65,0	400/50/3	176,0	5,9	2"1/4	1"3/4	-	COM0707E
ZR 380 K C E	R22-R134a-R407c	Rotalock	83,0/55,5/81,7	400/50/3	176,0	6,3	2"1/4	1"3/4	-	COM0759E

(1) Рабочий режим при темп. конденсации 54,4°C, темп. испарения 7,2°C, переохлаждении 8,3°C, перегреве 11°C. (условия ARI).

(2) Смотри таблицу "Принадлежности ZR".

Масло: см. таблицы масла.

## ZR - R410A

Номер модели	Холодопроизводительность (кВт) (1)	Электропитание (В/Гц/ф)	Транспортный вес (кг)	Объем масла (л)	Диаметр впускного отверстия	Диаметр выпускного отверстия	Нагреватель картера (2)	Номер заказа
ZP 23 K3E	5,0	220-240/50/1	40,0	1,1	3/4"	1/2"	HTR0120E	COM0621E
ZP 26 K3E	5,4	220-240/50/1	40,0	1,1	3/4"	1/2"	HTR0120E	COM0622E

(1) Рабочий режим при темп. конденсации 54,4°C, темп. испарения 7,2°C, переохлаждении 8,3°C, перегреве 11°C. (условия ARI).

(2) Смотри таблицы "Принадлежности ZR".

Компрессор поставляется с заправкой масла.

Припаянный фитинг.

## Принадлежности ZR



Описание детали	Номер заказа
Нагреватель картера 40 Вт 240 В	HTR0120E
Нагреватель картера 70 Вт 240 В	HTR0121E
Компрессор с уплотняющим амортизатором	GRM00242



## SS - R22



Номер модели	Электропитание	Холодопроизводительность (1)	Транспортный вес	Номер заказа
SSE 068A4BPZ	400/50/3	17,1	40,0	COM08244
SSR 061A4BPZ	400/50/3	17,86	35,0	COM07160
SSR 081A4BPZ	400/50/3	20,4	42,0	COM07172

(1) Рабочий режим при темп. конденсации 54,4°C, темп. испарения 7,2°C, переохлаждении 8,3°C, перегреве 11°C.  
(условия ARI).

## C-R - R22

Номер модели	Холодопроизводительность (кВт) (1)	Электропитание (В/Гц/ф)	Транспортный вес (кг)	Номер заказа
C R91 H5R	2,6	230/50/1	5	COM06189
C R111 H5R	3,5	230/50/1	5	COM06167
C R224 H8S	7,3	230/50/1	5	COM06162
C R224 H8U	7,3	230/50/1	5	COM06182
C R373 H8B	13,0	230/50/1	5	COM06165
C R373 H8S	13,0	230/50/1	5	COM06185

(1) Рабочий режим при темп. конденсации 54,4°C, темп. испарения 7,2°C, переохлаждении 8,5°C, перегреве 11,1°C (условия ARI).

## RE/PE/NE - R407C



Номер модели	Холодопроизводительность (кВт) (1)	Электропитание (В/Гц/ф)	Транспортный вес (кг)	Номер заказа
RE 207 VHSMT	3,4	230/50/1	14,5	COM0673E
PE 31 VNEMT	5,2	230/50/1	22,2	COM0674E
NE 41 VNHMT	7,5	230/50/1	26,7	COM0675E

(1) Рабочий режим при темп. конденсации 54,4°C, темп. испарения 7,2°C, переохлаждении 8,5°C, перегреве 11,1°C (условия ARI).

Поставляется с монтажными амортизаторами.

## RH/PH/NH - R22

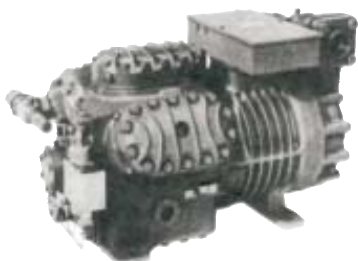


Номер модели	Холодопроизводительность (кВт) (1)	Электропитание (В/Гц/ф)	Транспортный вес (кг)	Номер заказа
RH 135 VHAT	2,2	230/50/1	13,1	COM0449E
RH 165 VHAT	2,8	230/50/1	13,1	COM0448E
RH 207 VHAT	3,5	230/50/1	14,5	COM06364
PH 31 VNET	5,4	230/50/1	22,2	COM0562E
PH 36 VPET	6,3	230/50/1	22,8	COM0563E
NH 41 VNDT	7,3	230/50/1	26,7	COM06159

(1) Рабочий режим при темп. конденсации 54,4°C, темп. испарения 7,2°C, переохлаждении 8,5°C, перегреве 11,1°C (условия ARI).

Поставляется с монтажными амортизаторами.

## CRHZ - R22



Номер модели	Тип	Холодопроизводительность (кВт) (1)	Стандартная регулировка производительности	Электропитание (В/Гц/ф)	Транспортный вес (кг)	Номер заказа (2)
CRHZ 150	R4N20,2	30,6	2	400/50/3	155,0	COM0028Z
CRHZ 150	4J22,2	35,7	2	230/50/3	190,0	COM0029Z
CRHZ 200	R4H25	41,5	2	230/50/3	203,0	COM0003Z
CRHZ 200	R4H25	41,5	2	346/50/3	203,0	COM0010Z
CRHZ 200	R4H25	41,5	2	400/50/3	203,0	COM0012Z
CRHZ 250	R4G30	47,2	2	230/50/3	206,0	COM0002Z
CRHZ 250	R4G30	47,2	2	400/50/3	206,0	COM0005Z
CRHZ 250	R4G30	47,2	2	346/50/3	150,0	COM0009Z
CRHZ 200	R4H25	49,8	2	230/60/3	203,0	COM0015Z
CRHZ 200	R4H25	49,8	2	380/60/3	210,0	COM0013Z
CRHZ 200	R4H25	49,8	2	460/60/3	203,0	COM0014Z
CRHZ 250	R4G30	56,6	2	380/60/3	203,0	COM0016Z
CRHZ 250	R4G30	56,6	2	460/60/3	203,0	COM0017Z
CRHZ 250	R4G30	56,6	2	230/60/3	250,0	COM0018Z
CRHZ 300	R6H35	62,2	2	230/50/3	235,0	COM0001Z
CRHZ 300	R6H35	62,2	2	400/50/3	235,0	COM0011Z
CRHZ 300	R6H35	62,2	2	400/50/3	250,0	COM0008Z
CRHZ 300	R6H35	74,6	2	380/60/3	251,0	COM0019Z
CRHZ 300	R6H35	74,6	2	460/60/3	160,0	COM0020Z
CRHZ 300	R6H35	74,6	2	230/60/3	200,0	COM0021Z
CRHZ 400	R6G40	70,9	2	400/50/3	238,0	COM0027Z

(1) Рабочий режим при темп. конденсации 54,4°C, темп. испарения 7,2°C, переохлаждении 8,5°C, перегреве 11,1°C. (условия ARI).

(2) Компрессор поставляется только с заправкой масла.

Масло: см. таблицы масла.

## СННН/СННВ/СННР - R134a/R22

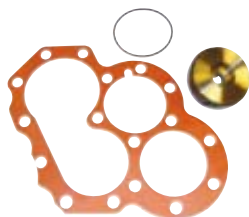


Номер модели	Запуск	Хладагент	Холодопроизводительность (кВт) (1)	Транспортный вес (кг)	Номер заказа
СННН035	ПУСКАТЕЛЬ С ЧАСТИЧНОЙ НАГРУЗКОЙ ОБМОТОК	R134a/R22	85,1	300	COM0422E
СННН035	ЗВЕЗДА/ТРЕУГОЛЬНИК	R134a/R22	85,1	300	COM0425E
СННН040	ПУСКАТЕЛЬ С ЧАСТИЧНОЙ НАГРУЗКОЙ ОБМОТОК	R134a/R22	100,1	340	COM0423E
СННН040	ЗВЕЗДА/ТРЕУГОЛЬНИК	R134a/R22	100,1	340	COM0426E
СННН050	ПУСКАТЕЛЬ С ЧАСТИЧНОЙ НАГРУЗКОЙ ОБМОТОК	R134a/R22	127,3	350	COM0424E
СННН050	ЗВЕЗДА/ТРЕУГОЛЬНИК	R134a/R22	127,3	350	COM0398E
СННН060	ПУСКАТЕЛЬ С ЧАСТИЧНОЙ НАГРУЗКОЙ ОБМОТОК	R134a/R22	150,3	365	COM0427E
СННН060	ЗВЕЗДА/ТРЕУГОЛЬНИК	R134a/R22	150,3	365	COM0399E
СННВ070	ПУСКАТЕЛЬ С ЧАСТИЧНОЙ НАГРУЗКОЙ ОБМОТОК	R22/R134a	187,8	430	COM0419E
СННВ070	ЗВЕЗДА/ТРЕУГОЛЬНИК	R134a/R22	187,8	430	COM0379E
СННВ070	ПУСКАТЕЛЬ С ЧАСТИЧНОЙ НАГРУЗКОЙ ОБМОТОК	R134a	135,0	425	COM0688E
СННВ085	ПУСКАТЕЛЬ С ЧАСТИЧНОЙ НАГРУЗКОЙ ОБМОТОК	R134a/R22	210,4	500	COM0420E
СННВ085	ЗВЕЗДА/ТРЕУГОЛЬНИК	R134a/R22	210,4	500	COM0380E
СННВ100	ПУСКАТЕЛЬ С ЧАСТИЧНОЙ НАГРУЗКОЙ ОБМОТОК	R134a/R22	253,2	530	COM0421E
СННВ100	ЗВЕЗДА/ТРЕУГОЛЬНИК	R134a/R22	253,2	530	COM0381E
СННВ100	ПУСКАТЕЛЬ С ЧАСТИЧНОЙ НАГРУЗКОЙ ОБМОТОК	R134a	190,0	515	COM0688E
СННР N2	-	R134a	360,0	720	COM0688E
СННР K2	-	R134a	120,0	390	COM0688E
СННР L1	-	R134a	150,0	425	COM0688E

**ВАЖНОЕ ПРИМЕЧАНИЕ:** Trane как ответственный производитель обеспечивает решение проблем охраны окружающей среды. Trane Services бесплатно устранил старый корпус и повторно использует внутренние компоненты.

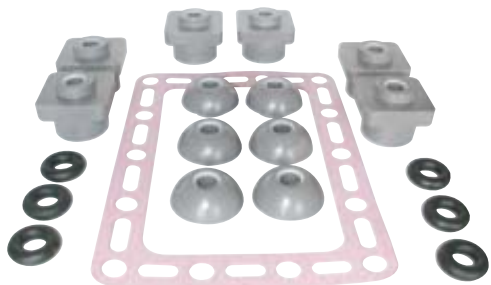
(1) Рабочий режим при темп. конденсации 50°C, темп. испарения 3°C, переохлаждении 12°C, перегреве 3°C плавно. Плавная постоянная регулировка производительности 20-100% Электропитание: 400 В/50 Гц/ трехфазный ток.

## Ремонтные комплекты СННВ



Описание детали	Использованные на	Номер заказа
РАЗГРУЗОЧНОЕ УСТРОЙСТВО КОМПЛЕКТА ПОРШНЕЙ	СННВ070	KIT02583
РАЗГРУЗОЧНОЕ УСТРОЙСТВО КОМПЛЕКТА ПОРШНЕЙ	СННВ085	KIT02584
РАЗГРУЗОЧНОЕ УСТРОЙСТВО КОМПЛЕКТА ПОРШНЕЙ	СННВ100	KIT02585

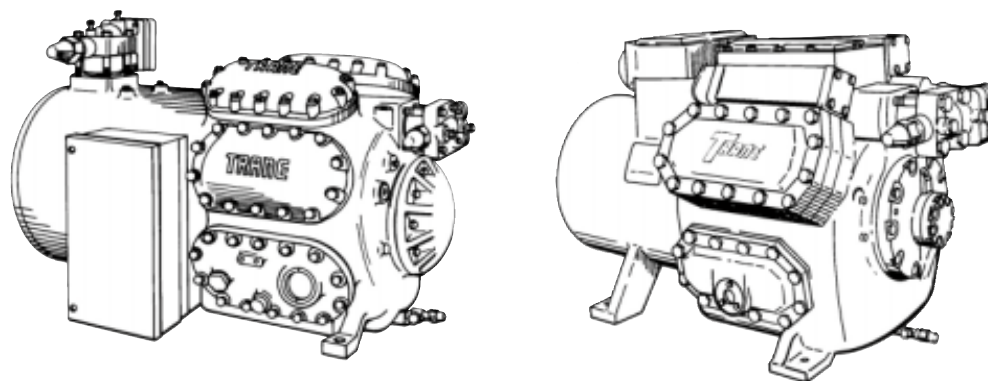
## **Детали для винтовых компрессоров**



Описание детали	Компрессор	Номер заказа
Комплект модернизации колодки зажимов - компрессор СННВ	Все	KIT0945E
Комплект модернизации колодки зажимов - компрессор СННС	Все	KIT06841
Нагреватель картера	СННВ	HTR02047



## Полугерметичные



Номер модели	Холодопроизводительность (кВт) (1)	Количество этапов	Объем масла (л)	Диаметр (Д x Ш x В) (мм)	Транспортный вес (кг)	Регулировка производительности (2)	Специальное электропитание (2)	Низкоподъемные клапаны (2)	Разгрузка со стороны всасывания (2)	Опция R134a (2)	Номер заказа
CRHF081	110,07	4	9,7	1200X800X800	355,0	-	OPT0006E	OPT0007E	OPT0008E	OPT0014E	COM0118E
CRHE500	148,5	4	15,0	1200X800X900	580,0	-	OPT0006E	OPT0007E	OPT0008E	OPT0014E	COM0119E
CRHE600	184,8	4	16,0	1200X800X900	650,0	-	OPT0006E	OPT0007E	OPT0008E	OPT0014E	COM0120E
CRHE750	226,2	4	16,0	1200X800X900	650,0	-	OPT0006E	OPT0007E	OPT0008E	OPT0014E	COM0121E
CRHE1CO	301,8	4	17	1200X800X900	750,0	-	OPT0006E	OPT0007E	OPT0008E	OPT0014E	COM0122E
CRHR400	124,3	2	9,5	1200X800X800	385,0	-	OPT0002E	OPT0003E	-	OPT0014E	COM0165E
CRHR500	154,4	2	13,0	1200X800X800	500,0	OPT0001E	OPT0002E	OPT0003E	-	OPT0014E	COM0166E
CRHR600	187,0	2	13,0	1200X800X800	500,0	OPT0001E	OPT0002E	OPT0003E	-	OPT0014E	COM0167E

(1) Рабочий режим при темп. конденсации 54,4°C, темп. испарения 7,2°C, переохлаждении 8,5°C, перегреве 11,1°C. (условия ARI).

(2) Смотрите заводскую табличку с установленными опциями.

Масло поставляется без упаковки для заполнения на месте установки Двигатель с применением части обмотки 400В/50 Гц/3-ф пригодно для 380В, 415В/50Гц/3-ф или 460В/60Гц/3-ф.

## Установленные на заводе опции (полугерметичные)

Описание детали	Тип компрессора	Номер заказа
3-ступенчатая регулировка производительности	М и R, кроме R400	OPT0001E
Напряжение двигателя 230 В/50 Гц/трехфазный ток	Е, F, M или R	OPT0002E
Низкоподъемный клапан	R	OPT0003E
Напряжение двигателя 230 В/50 Гц/трехфазный ток	Е, F, S или H	OPT0006E
Низкоподъемный клапан	Е, F, S или H	OPT0007E
Регулировка производительности	Е, F, S или H	OPT0008E
Опция R134a	Все	OPT0014E

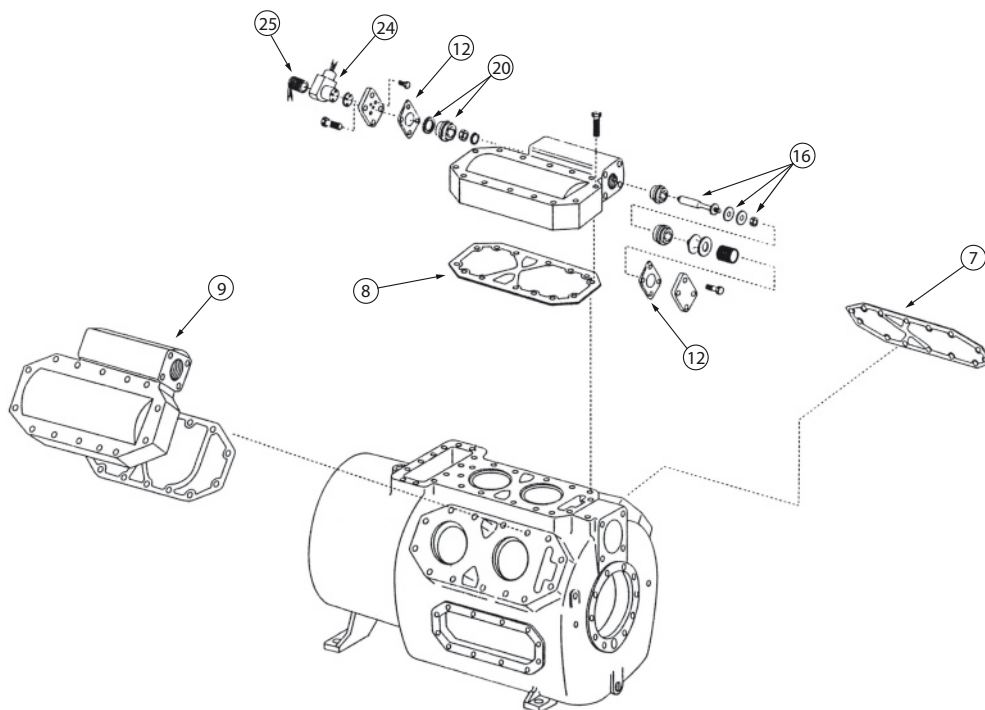
## Разомкнут

Номер модели	Тип компрессора	Объем масла (л)	Транспортный вес (кг)	Номер заказа
CROF 600	3E40	15,0	350	COM0110E
CROF 700	3E50	16,0	420	COM0111E
CROF 750	3E60	16,0	415	COM0112E
CROF 1CO	3E80	17,0	460	COM0113E

## Установленные на заводе опции (открытые)

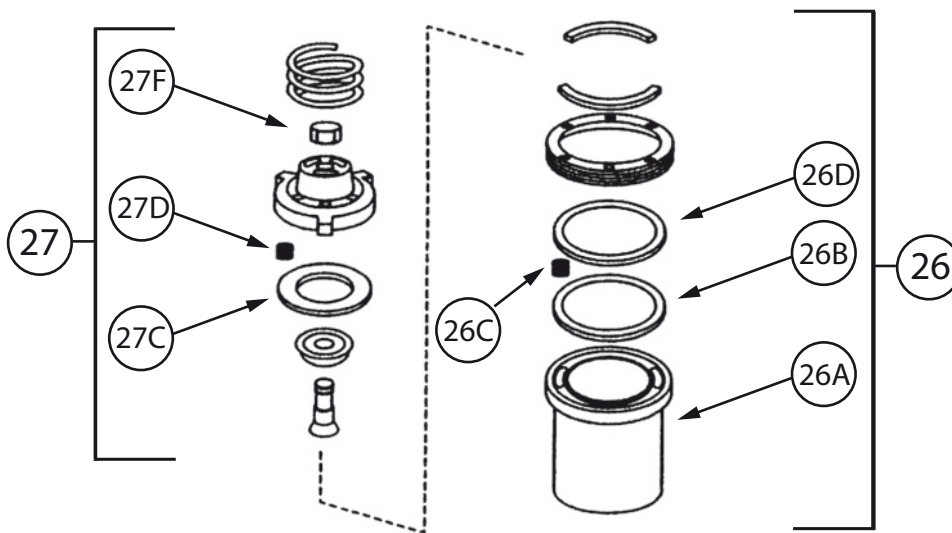
Описание детали	Номер заказа
4-ступенчатая регулировка производительности	OPT0012E
Низкоподъемный клапан	OPT0013E

## Общая сборка



Пункт	Описание детали	Номер заказа
7	ПРОКЛАДКА ГОЛОВКИ ЦИЛИНДРОВ	GKT02705
8	ПРОКЛАДКА ГОЛОВКИ ЦИЛИНДРОВ	GKT02714
9	ПРОКЛАДКА ГОЛОВКИ ЦИЛИНДРОВ	GKT02707
12	ПРОКЛАДКА ОБРАТНОГО КЛАПАНА	GKT02701
16	РАЗГРУЗОЧНЫЙ КЛАПАН В СБОРЕ	VAL01118
20	РАЗГРУЗОЧНЫЙ ПОРШЕНЬ В СБОРЕ	PST00049
24	ДВУХХОДОВОЙ ЭЛЕКТРОМАГНИТНЫЙ КЛАПАН	VAL05111
25	ЗМЕЕВИК ЭЛЕКТРОМАГНИТНОГО КЛАПАНА 120 В 50-60 Гц	COL03780
25	ЗМЕЕВИК ЭЛЕКТРОМАГНИТНОГО КЛАПАНА 220 В 50-60 Гц	COL01639
*	НАГРЕВАТЕЛЬ КЛАПАНА	HTR01566
*	НАБОР ПРОКЛАДОК И КОЛЬЦЕВЫХ УПЛОТНЕНИЙ ДЛЯ КОМПРЕССОРОВ R35-R40	KIT02068
*	НАБОР ПРОКЛАДОК И УПЛОТНИТЕЛЬНЫХ КОЛЕЦ КОМПРЕССОРА R50-R60	KIT02069

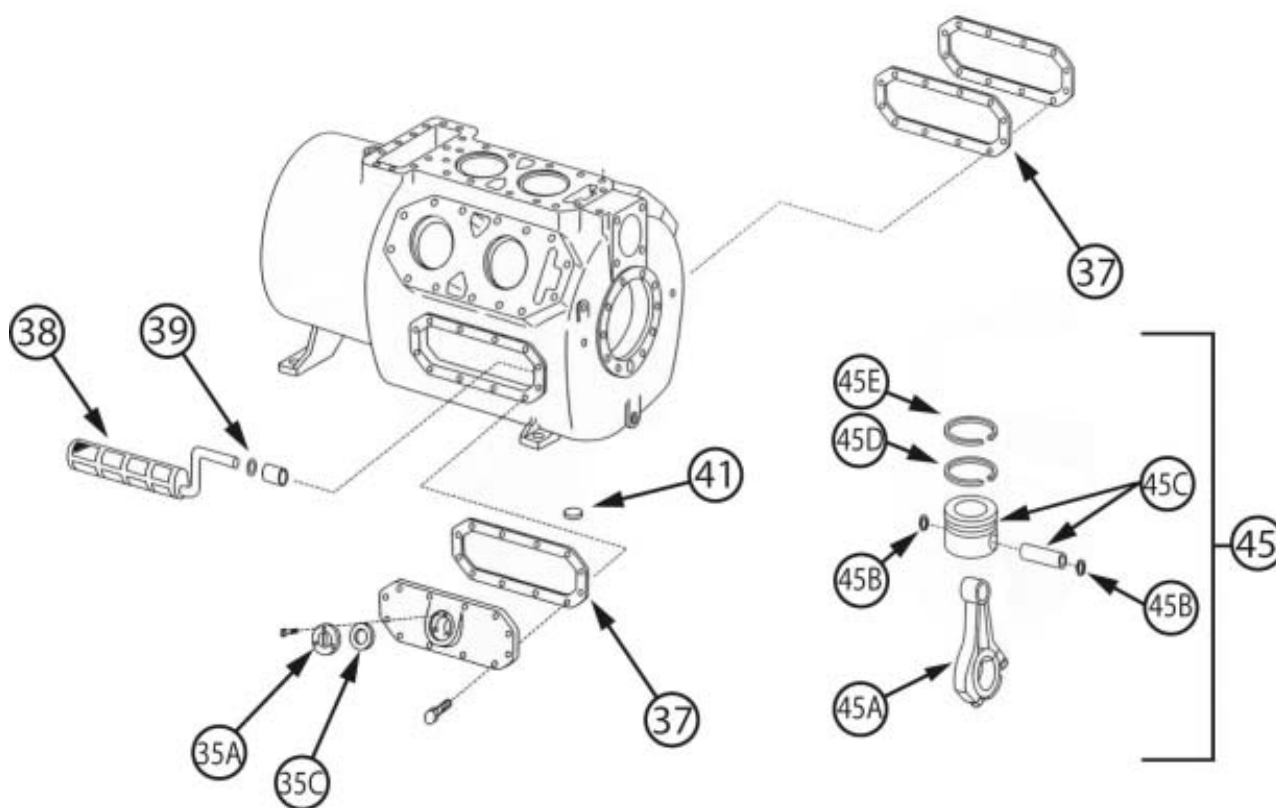
## Гильза цилиндра и клапан на линии нагнетания в сборе



Пункт	Описание детали	Номер заказа
26	ГИЛЬЗА ЦИЛИНДРА В СБОРЕ	LNR00038
27	КЛАПАН НА ЛИНИИ НАГНЕТАНИЯ В СБОРЕ	VAL01121
26A	ГИЛЬЗА ЦИЛИНДРА	LNR00039
26B	КЛАПАН НА ЛИНИИ ВСАСЫВАНИЯ	VAL01123
26C	ПРУЖИНА КЛАПАНА НА ЛИНИИ ВСАСЫВАНИЯ	SPG00285 (1)
26D	КОЛЬЦЕВОЕ УПЛОТНЕНИЕ	RNG00410
27C	КЛАПАН НА ЛИНИИ ВСАСЫВАНИЯ	VAL01122
27D	ПРУЖИНА КЛАПАНА НА ЛИНИИ НАГНЕТАНИЯ	SPG00277 (1)
27F	СТОПОРНАЯ ГАЙКА	NUT00970
*	КОМПРЕССОР С КЛАПАННОЙ ПЛАСТИНОЙ	PLT00570

(1): Набор из 50 элементов

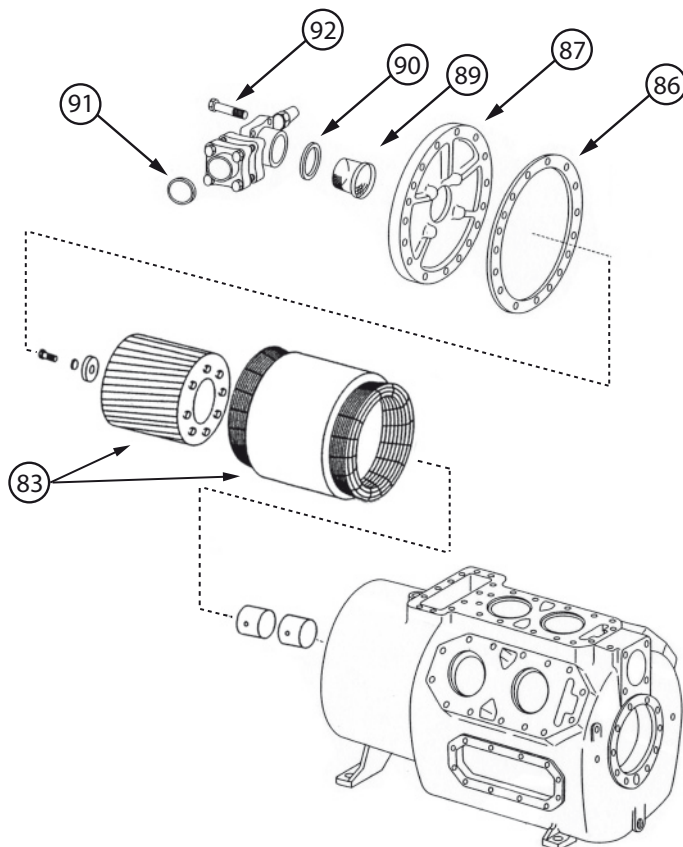
## Смотровое окошко с крышкой - поршень со штоком в сборе



Пункт	Описание детали	Номер заказа
37	ПРОКЛАДКА КРЫШКИ СМОТРОВОГО ОКОШКА	GKT03663
38	СЕТЧАТЫЙ МАСЛЯНОЙ ФИЛЬТР КОМПРЕССОРА R35/R40	SRA00855
38	СЕТЧАТЫЙ МАСЛЯНОЙ ФИЛЬТР КОМПРЕССОРА R50/R60	SRA00854
39	КОЛЬЦЕВОЕ УПЛОТНЕНИЕ	RNG00145
41	МАГНИТНАЯ КРЫШКА	MAG00015
45	ПОРШЕНЬ СО ШТОКОМ В СБОРЕ КОМПРЕССОРА R35/R50	PST00050
45	ПОРШЕНЬ СО ШТОКОМ В СБОРЕ КОМПРЕССОРА R40/R60	PST00043
35A	СМОТРОВОЕ ОКОШКО	GLS00030
35C	КОЛЬЦЕВОЕ УПЛОТНЕНИЕ	RNG00818
45A	СОЕДИНИТЕЛЬНЫЙ ШТОК КОМПРЕССОРА R35/R50	ROD00163
45A	СОЕДИНИТЕЛЬНЫЙ ШТОК КОМПРЕССОРА R40/R60	ROD00149
45B	СТОПОРНОЕ КОЛЬЦО	RNG00087
45C	ПОРШЕНЬ С АХЕЛ	PST00044
45D	НИЖНЕЕ КОМПРЕССИОННОЕ КОЛЬЦО	RNG00411
45E	ВЕРХНЕЕ КОМПРЕССИОННОЕ КОЛЬЦО	RNG00412

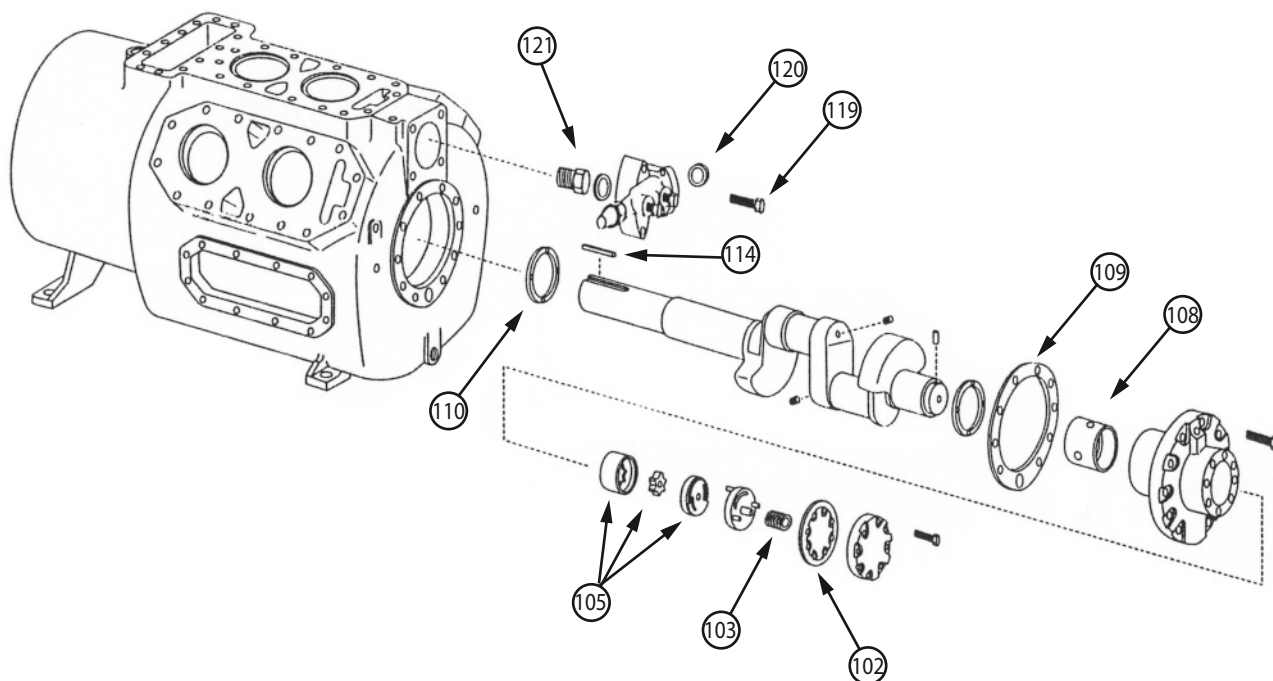


## Двигатель в сборе



Пункт	Описание детали	Номер заказа
83	СТАТОР РОТОР 30,0 кВт 397/50/3 КОМПРЕССОРА R35/R40	MOT0197E
83	СТАТОР РОТОР 30,0 кВт 230/50/3 КОМПРЕССОРА R35/R40	MOT0198E
83	СТАТОР РОТОР 37,0 кВт 397/50/3 КОМПРЕССОРА R50	MOT0199E
83	СТАТОР РОТОР 37,0 кВт 230/50/3 КОМПРЕССОРА R50	MOT0200E
83	СТАТОР РОТОР 45,0 кВт 397/50/3 КОМПРЕССОРА R60	MOT0201E
83	СТАТОР РОТОР 45,0 кВт 230/50/3 КОМПРЕССОРА R60	MOT0202E
86	ПРОКЛАДКА КРЫШКИ НА ЛИНИИ ВСАСЫВАНИЯ КОМПРЕССОРА R35/R40	GKT04150
86	ПРОКЛАДКА КРЫШКИ НА ЛИНИИ ВСАСЫВАНИЯ КОМПРЕССОРА R50/R60	GKT02702
89	СЕТЧАТЫЙ ФИЛЬТР ГАЗА НА ЛИНИИ ВСАСЫВАНИЯ КОМПРЕССОРА R35/R40	SRA00064
89	СЕТЧАТЫЙ ФИЛЬТР ГАЗА НА ЛИНИИ ВСАСЫВАНИЯ КОМПРЕССОРА R50/R60	SRA00073
90	ПРОКЛАДКА КЛАПАНА ОБСЛУЖИВАНИЯ КОМПРЕССОРА R35/R40	GKT03659
90	ПРОКЛАДКА КЛАПАНА ОБСЛУЖИВАНИЯ КОМПРЕССОРА R50/R60	GKT03660
91	ПРОКЛАДКА КЛАПАНА ОБСЛУЖИВАНИЯ КОМПРЕССОРА R35/R40	GKT03647
91	ПРОКЛАДКА КЛАПАНА ОБСЛУЖИВАНИЯ КОМПРЕССОРА R50/R60	GKT03660
92	КЛАПАН ОБСЛУЖИВАНИЯ КОМПРЕССОРА R35/R40	VAL00035
92	КЛАПАН ОБСЛУЖИВАНИЯ КОМПРЕССОРА R50/R60	VAL00043

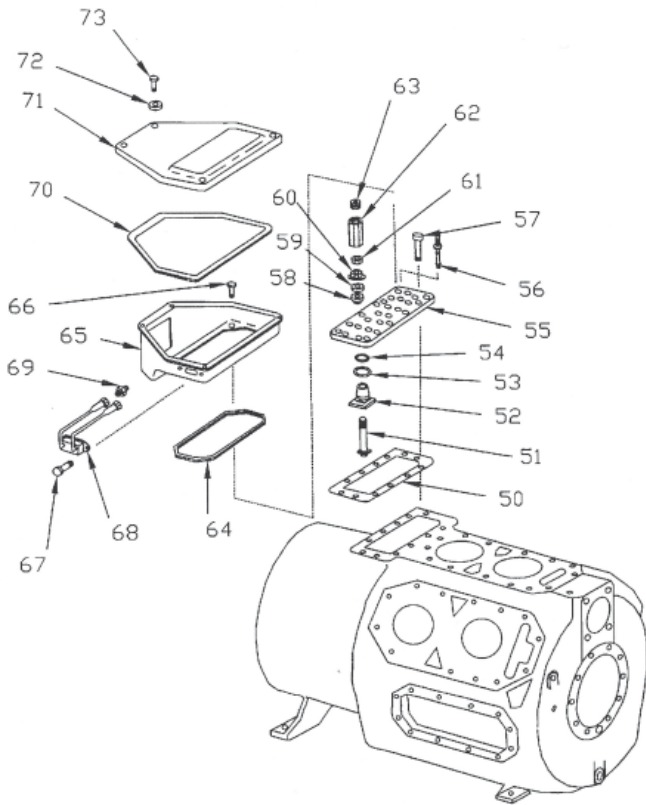
## Подшипниковый узел



Пункт	Описание детали	Номер заказа
102	ПРОКЛАДКА КРЫШКИ МАСЛЯНОГО НАСОСА	GKT03658
103	ПРУЖИНА МАСЛЯНОГО НАСОСА	SPG00861(1)
105	МАСЛЯНЫЙ НАСОС	PMP00460
108	ПОДШИПНИК	BRG00289
109	ВЕРХНЯЯ ПРОКЛАДКА ПОДШИПНИКА	GKT03662
110	УПОРНЫЙ ПОДШИПНИК	BRG00290
115	ЗАГРУЗОЧНЫЙ КЛАПАН	VAL00031
119	КЛАПАН ОБСЛУЖИВАНИЯ КОМПРЕССОРА R35/R40	VAL00008
119	КЛАПАН ОБСЛУЖИВАНИЯ КОМПРЕССОРА R50/R60	VAL00009
120	ПРОКЛАДКА КЛАПАНА ОБСЛУЖИВАНИЯ КОМПРЕССОРА R35/R40	GKT03647
120	ПРОКЛАДКА КЛАПАНА ОБСЛУЖИВАНИЯ КОМПРЕССОРА R50/R60	GKT03659
121	ПРЕДОХРАНИТЕЛЬНЫЙ КЛАПАН 385 ФУНТ/КВ. ДЮЙМ КОМПРЕССОРА R35/R40	VAL06712
121	ПРЕДОХРАНИТЕЛЬНЫЙ КЛАПАН 385 ФУНТ/КВ. ДЮЙМ КОМПРЕССОРА R50/R60	VAL06711

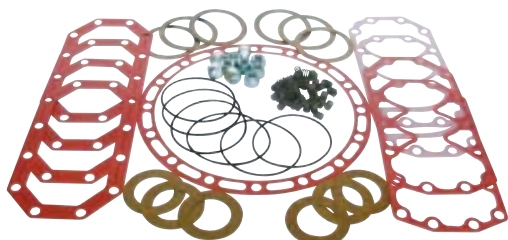
(1): Набор из 20 элементов

## Распределительная коробка в сборе



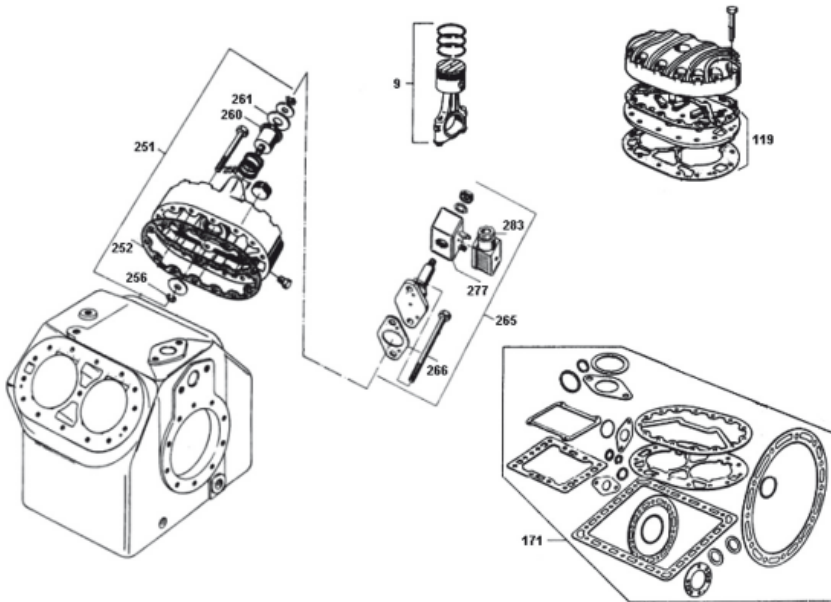
Пункт	Описание детали	Номер заказа
50	ПРОКЛАДКА КЛЕММНОЙ КОРОБКИ КОМПРЕССОРА R35/R40	GKT03656
50	ПРОКЛАДКА КЛЕММНОЙ КОРОБКИ КОМПРЕССОРА R50/R60	GKT03661
51	КЛЕММНАЯ КОЛОДКА КОМПРЕССОРА R35/R40	STU00067
51	КЛЕММНАЯ КОЛОДКА КОМПРЕССОРА R50/R60	STU00068
52	ВНУТРЕННЯЯ ИЗОЛЯЦИЯ КЛЕММНОЙ КОРОБКИ КОМПРЕССОРА R35/R40	INS00197
52	ВНУТРЕННЯЯ ИЗОЛЯЦИЯ КЛЕММНОЙ КОРОБКИ КОМПРЕССОРА R50/R60	INS00199
53	КОЛЬЦЕВОЕ УПЛОТНЕНИЕ КОМПРЕССОРА R35/R40	RNG00037
53	КОЛЬЦЕВОЕ УПЛОТНЕНИЕ КОМПРЕССОРА R50/R60	RNG00891
54	КОЛЬЦЕВОЕ УПЛОТНЕНИЕ КОМПРЕССОРА R35/R40	RNG00038
54	КОЛЬЦЕВОЕ УПЛОТНЕНИЕ КОМПРЕССОРА R50/R60	RNG00413
56	ГЕРМЕТИЧНЫЙ ЗАЖИМ	TER00008
58	ВНЕШНЯЯ ИЗОЛЯЦИЯ КЛЕММНОЙ КОРОБКИ КОМПРЕССОРА R35/R40	INS00198
58	ВНЕШНЯЯ ИЗОЛЯЦИЯ КЛЕММНОЙ КОРОБКИ КОМПРЕССОРА R50/R60	INS00200
62	ХОМУТ РАЗЪЕМА ЗАЖИМА КОМПРЕССОРА R35/R40	LUG00011
62	ХОМУТ РАЗЪЕМА ЗАЖИМА КОМПРЕССОРА R50/R60	LUG00004
64	ПРОКЛАДКА КРЫШКИ РАСПРЕДЕЛИТЕЛЬНОЙ КОРОБКИ КОМПРЕССОРА R35/R40	GKT00988
64	ПРОКЛАДКА КРЫШКИ РАСПРЕДЕЛИТЕЛЬНОЙ КОРОБКИ КОМПРЕССОРА R50/R60	GKT00989
68	УПРАВЛЕНИЕ ДИФФЕРЕНЦИАЛЬНЫМ ДАВЛЕНИЕМ 15 ФУНТ/КВ. ДЮЙМ ОТКРЫТО/ 19 ФУНТ/КВ. ДЮЙМ ЗАКРЫТО	CNT05044
69	ПЕРЕХОДНИК	ADP00012
70	ПРОКЛАДКА КРЫШКИ РАСПРЕДЕЛИТЕЛЬНОЙ КОРОБКИ КОМПРЕССОРА R35/R40	KIT06337
70	ПРОКЛАДКА КРЫШКИ РАСПРЕДЕЛИТЕЛЬНОЙ КОРОБКИ КОМПРЕССОРА R50/R60	KIT06659

## Проверочные комплекты



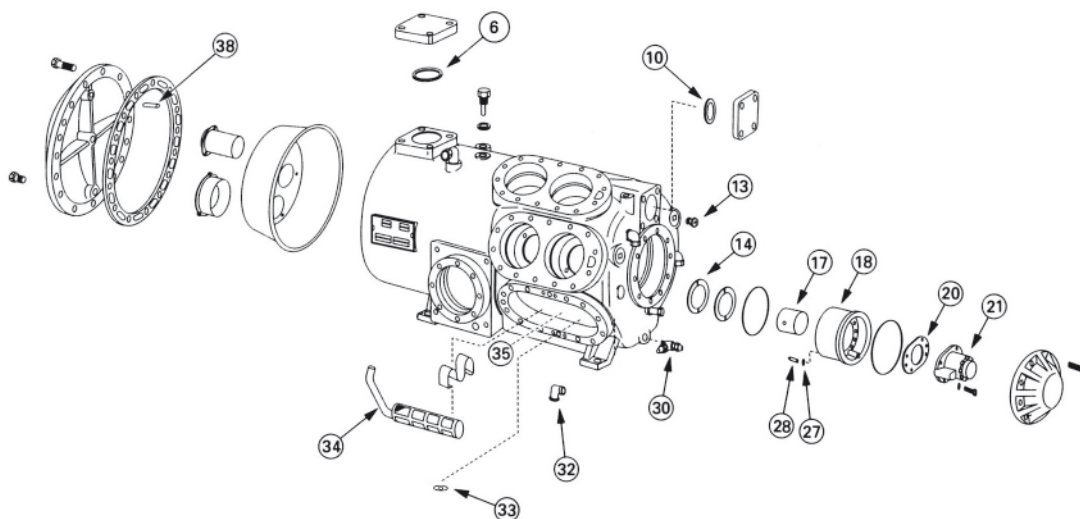
Описание комплекта	Принцип действия	Тип компрессора	Номер заказа
Комплект капитального ремонта клапанов цилиндра через 15 000 часов работы	Замена клапана	CRHR350/400	KIT0892E
Комплект основного капитального ремонта через 30 000 часов работы	Техническое обслуживание компрессора	CRHR350/400	KIT0891E
Комплект полного капитального ремонта	-	CRHR350	KIT0902E
Комплект полного капитального ремонта	-	CRHR400	KIT0890E
Комплект полного капитального ремонта через 15 000 часов работы	Замена клапана	CRHR500/600	KIT0404E
Комплект основного капитального ремонта через 30 000 часов работы	Техническое обслуживание компрессора	CRHR500/600	KIT0405E
Комплект полного капитального ремонта	-	CRHR500	KIT0903E
Комплект полного капитального ремонта	-	CRHR600	KIT0406E

## Общая сборка



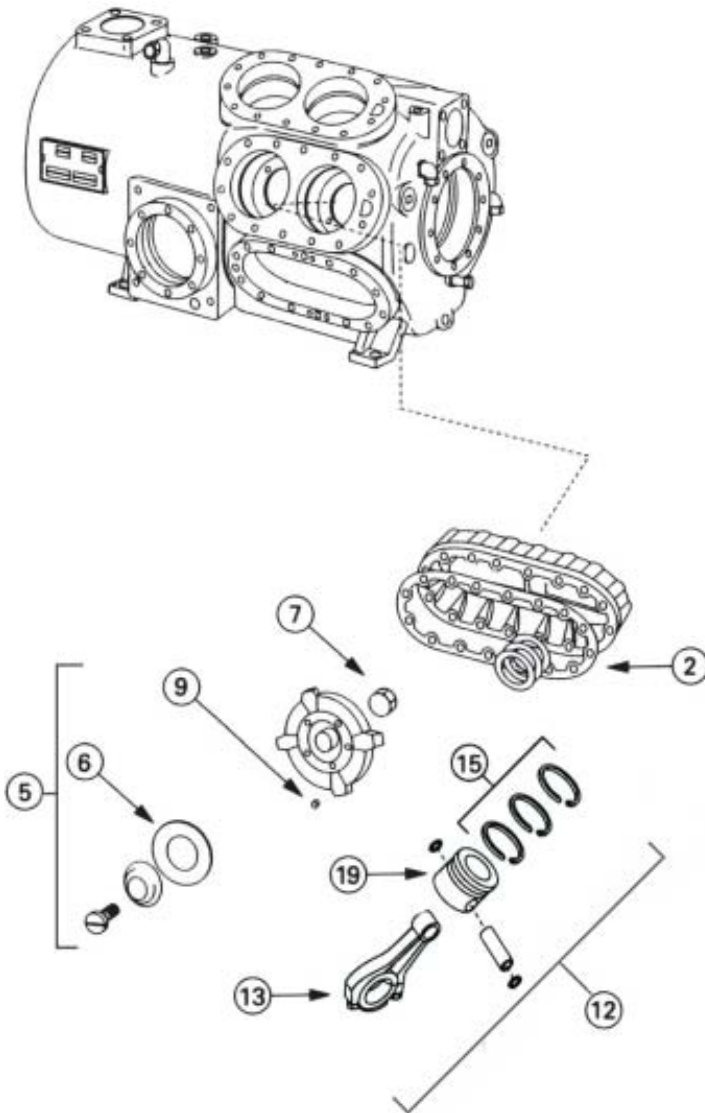
Пункт	Описание детали	Номер заказа
9	СОЕДИНИТЕЛЬНЫЙ ШТОК/ПОРШЕНЬ/КОЛЬЦА CRHZ200-300	ROD0002Z
9	СОЕДИНИТЕЛЬНЫЙ ШТОК/ПОРШЕНЬ/КОЛЬЦА CRHZ250-400	ROD0003Z
119	ДИСК КЛАПАНА В КОМПЛЕКТЕ CRHZ150	PLT0017Z
119	ДИСК КЛАПАНА В КОМПЛЕКТЕ CRHZ154-256	PLT0005Z
119	ДИСК КЛАПАНА В КОМПЛЕКТЕ CRHZ200-300	PLT0006Z
119	ДИСК КЛАПАНА В КОМПЛЕКТЕ CRHZ250-400	PLT0007Z
171	КОМПЛЕКТ ИЗ 21 ПРОКЛАДОК CRHZ154	GKT0016Z
171	КОМПЛЕКТ ИЗ 21 ПРОКЛАДОК CRHZ200	GKT0017Z
171	КОМПЛЕКТ ИЗ 21 ПРОКЛАДОК CRHZ300	GKT0018Z
171	КОМПЛЕКТ ИЗ 21 ПРОКЛАДОК CRHZ400	GKT0037Z
251	КОМПЛЕКТ ГОЛОВКИ ЦИЛИНДРА - 2 СТУПЕНИ	HD0005Z
252	ПРОКЛАДКА ГОЛОВКИ ЦИЛИНДРА CRHZ154 - 400	GKT0034Z
256	ФИКСАТОР РЕГУЛЯТОРА ПРОИЗВОДИТЕЛЬНОСТИ	ASS0150Z
260	ПОРШЕНЬ РЕГУЛЯТОРА ПРОИЗВОДИТЕЛЬНОСТИ	ASS0150Z
261	ПРОКЛАДКА РЕГУЛЯТОРА ПРОИЗВОДИТЕЛЬНОСТИ	ASS0150Z
265	ДВУХХОДОВОЙ ЭЛЕКТРОМАГНИТНЫЙ КЛАПАН	VAL0008Z
266	ПРОКЛАДКА ЭЛЕКТРОМАГНИТНОГО КЛАПАНА	GKT0035Z
277	ОБМОТКА ЭЛЕКТРОМАГНИТНОГО КЛАПАНА 200/50/3	COL0002Z
283	ЭЛЕКТРИЧЕСКИЙ СОЕДИНИТЕЛЬ	CON0006Z
*	МАСЛЯНЫЙ НАСОС	PMP0001Z
*	ПРОКЛАДКА МАСЛЯНОГО НАСОСА	GKT0002Z
*	НАГРЕВАТЕЛЬ КАРТЕРА 140 Вт CRHZ 150 - 400	HTR0001Z
*	УСТРОЙСТВО ЗАЩИТЫ ДВИГАТЕЛЯ	CNT0002Z
*	СЛИВНОЙ КЛАПАН	VAL0017Z
*	СТАТОР-РОТОР 15 кВт 400 В/50 Гц /3 CRHZ150-154	MOT0001Z
*	СТАТОР-РОТОР 18,5 кВт 400 В/50 Гц /3 CRHZ200	MOT0002Z
*	СТАТОР-РОТОР 22 кВт 400 В/50 Гц /3 CRHZ250	MOT0003Z
*	СТАТОР-РОТОР 26 кВт 400 В/50 Гц /3 CRHZ300	MOT0004Z
*	СТАТОР-РОТОР 30 кВт 400 В/50 Гц /3 CRHZ400	MOT0005Z

## Общая сборка



Пункт	Описание детали	Номер заказа
6	РАБОЧИЙ КЛАПАН С ПРОКЛАДКОЙ	GKT03670
7	ВСАСЫВАЕМЫЙ ГАЗ ЧЕРЕЗ СЕТЧАТЫЙ ФИЛЬТР	SRA00149
10	РАБОЧИЙ КЛАПАН С ПРОКЛАДКОЙ	GKT03660
13	ПРЕДОХРАНИТЕЛЬНЫЙ КЛАПАН 385 ФУНТ/КВ. ДЮЙМ	VAL06711
14	УПОРНЫЙ ПОДШИПНИК	BRG00046
17	ПОДШИПНИК	BRG00066
18	НАСОС С ТОРЦОМ ПОДШИПНИКА	BRG01174
20	ПРОКЛАДКА МАСЛЯНОГО НАСОСА	GKT02719
21	МАСЛЯНЫЙ НАСОС	PMP00009
27	КОЛЬЦЕВОЕ УПЛОТНЕНИЕ	RNG00069
28	КЛАПАН	VAL00138
30	ЗАГРУЗОЧНЫЙ КЛАПАН	VAL00031
32	КОЛЕНО СЖАТИЯ ПЕРЕХОДНИКА	ADP00082
33	МАГНИТНАЯ КРЫШКА	MAG00015
34	СЕТЧАТЫЙ ФИЛЬТР	SRA00033
35	КОМПЛЕКТ МАСЛЯНОЙ ЛИНИИ КОМПРЕССОРА E4	KIT00139
35	КОМПЛЕКТ МАСЛЯНОЙ ЛИНИИ КОМПРЕССОРА E5	KIT00140
35	КОМПЛЕКТ МАСЛЯНОЙ ЛИНИИ КОМПРЕССОРА E6	KIT00141
35	КОМПЛЕКТ МАСЛЯНОЙ ЛИНИИ КОМПРЕССОРА E8	KIT00142
*	КОМПЛЕКТ ПРОКЛАДОК И КОЛЬЦЕВЫХ УПЛОТНЕНИЙ МОДЕЛИ E ОТКРЫТЫЙ	KIT02065
*	КОМПЛЕКТ ПРОКЛАДОК И КОЛЬЦЕВЫХ УПЛОТНЕНИЙ МОДЕЛИ E ПОЛУГЕРМЕТИЧНЫЙ, ДИЗАЙН A - L	KIT02066
*	КОМПЛЕКТ ПРОКЛАДОК И КОЛЬЦЕВЫХ УПЛОТНЕНИЙ МОДЕЛИ E ПОЛУГЕРМЕТИЧНЫЙ, ДИЗАЙН M	KIT02067
*	ВАЛ С УПЛОТНЕНИЕМ ДЛЯ ОТКРЫТОГО КОМПРЕССОРА E6 E8, ДИЗАЙН A - G	SEL00022
*	ВАЛ С УПЛОТНЕНИЕМ ДЛЯ ОТКРЫТОГО КОМПРЕССОРА E6 E8, ДИЗАЙН G	SEL00193
*	НАГРЕВАТЕЛЬ КЛАПАНА	HTR01566
*	РАБОЧИЙ КЛАПАН 2"1/8	VAL00009
*	РАБОЧИЙ КЛАПАН 2"5/8	VAL00035
*	РАБОЧИЙ КЛАПАН 3"1/8	VAL00043
*	РАБОЧИЙ КЛАПАН 4"1/8	VAL00042
*	НАБОР МОНТАЖНЫХ АМОТИЗАТОРОВ	MNT0105E
*	ФИЛЬТР НА ЛИНИИ ВСАСЫВАНИЯ	SRN00004
*	МАСЛЯНЫЙ ФИЛЬТР	FLR00046

## Поршень клапана на стороне нагнетания и соединительный шток в сборе

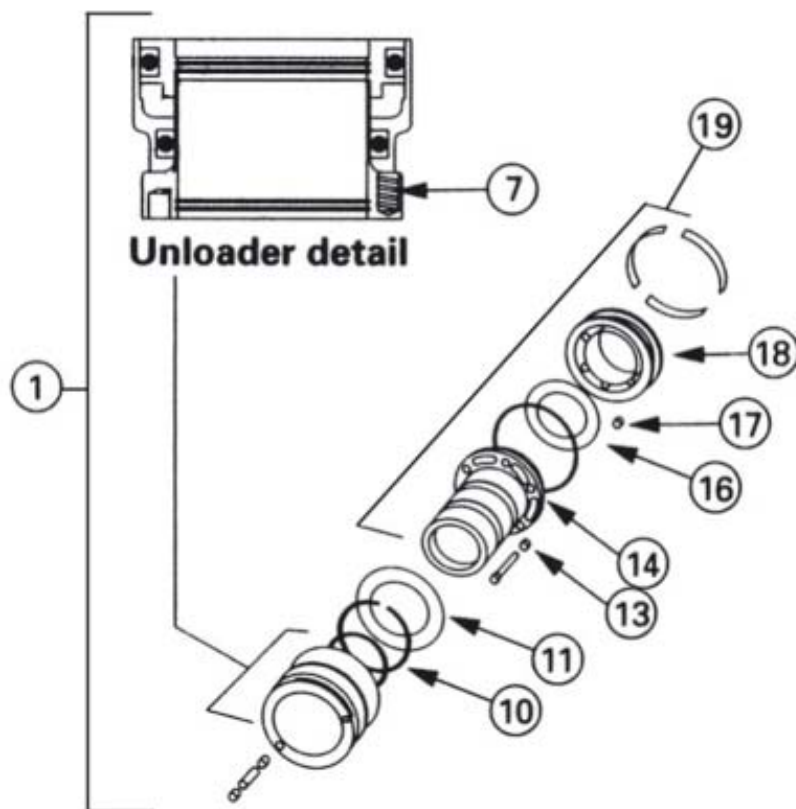


Пункт	Описание детали	Номер заказа
2	ПРОКЛАДКА ГОЛОВКИ ЦИЛИНДРОВ	GKT04138
5	КЛАПАН НА ЛИНИИ НАГНЕТАНИЯ В СБОРЕ	VAL01090
6	КОЛЬЦО КЛАПАНА НА СТОРОНЕ НАГНЕТАНИЯ	RNG01252
7	ГАЙКА	NUT00970
9	ПРУЖИНА КЛАПАНА НА ЛИНИИ НАГНЕТАНИЯ	SPG00277 (1)
12	ПОРШЕНЬ И СОЕДИНИТЕЛЬНЫЙ ПОРШЕНЬ В СБОРЕ	PST00017
13	СОЕДИНИТЕЛЬНЫЙ ПОРШЕНЬ	ROD00034
15	КОМПЛЕКТ КОЛЕЦ ПОРШНЯ	RNG00077
19	ПОРШЕНЬ, ВКЛЮЧАЯ ОСЬ И ФИКСАТОРЫ	PST00018

(1): Набор из 50 элементов



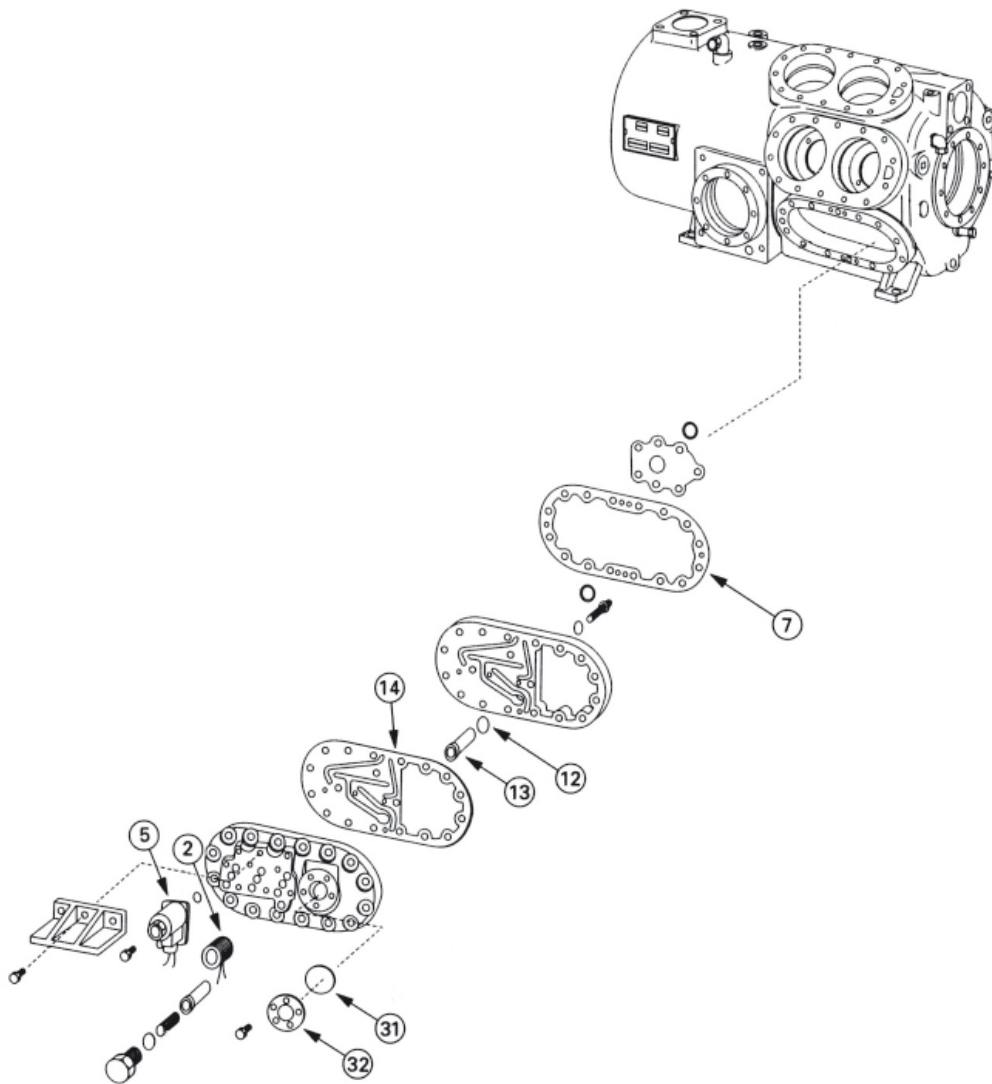
## Гильза цилиндра в сборе



Пункт	Описание детали	Номер заказа
1	ГИЛЬЗА ЦИЛИНДРА В СБОРЕ С РАЗГРУЗОЧНЫМ УСТРОЙСТВОМ	LNR00034
7	ПРУЖИНА РАЗГРУЗОЧНОГО ПОРШНЯ	SPG00278 (1)
10	СТОПОРНОЕ КОЛЬЦО	RNG00229
11	НАТЯЖНОЕ КОЛЬЦО	RNG00088
13	ПРУЖИНА ШТИФТА ПОДЪЕМА РАЗГРУЗОЧНОГО УСТРОЙСТВА	SPG00282 (1)
14	ГИЛЬЗА ЦИЛИНДРА	LNR00036
16	КЛАПАН НА ЛИНИИ ВСАСЫВАНИЯ	VAL01091
17	ПРУЖИНА КЛАПАНА НА ЛИНИИ ВСАСЫВАНИЯ	SPG00276 (1)
18	ДИСК КЛАПАНА НА ЛИНИИ ВСАСЫВАНИЯ	PLT00500
19	ГИЛЬЗА ЦИЛИНДРА В СБОРЕ	LNR00033
*	НАБОР КОЛЬЦЕВЫХ УПЛОТНЕНИЯ ЦИЛИНДРА (1 НА ЦИЛИНДР)	KIT00180
*	ДИСК КЛАПАНА НА СТОРОНЕ ВСАСЫВАНИЯ С КОЛЬЦЕВЫМ УПЛОТНЕНИЕМ	RNG00065

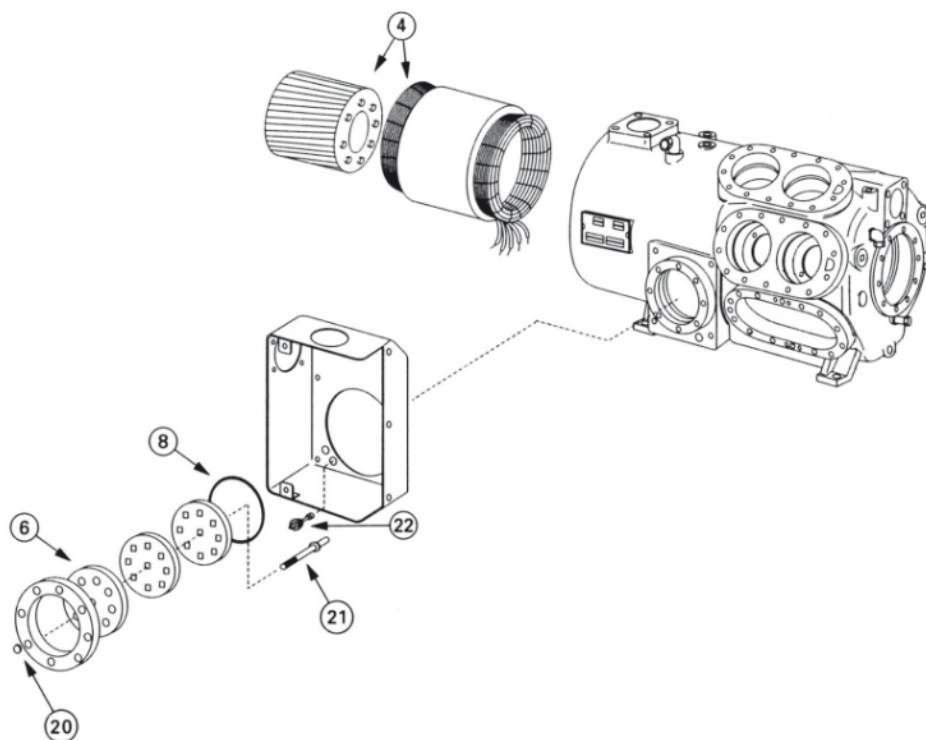
(1): Набор из 50 элементов

## Крышка со смотровым окошком для управления всасываемого и электромагнитного клапана



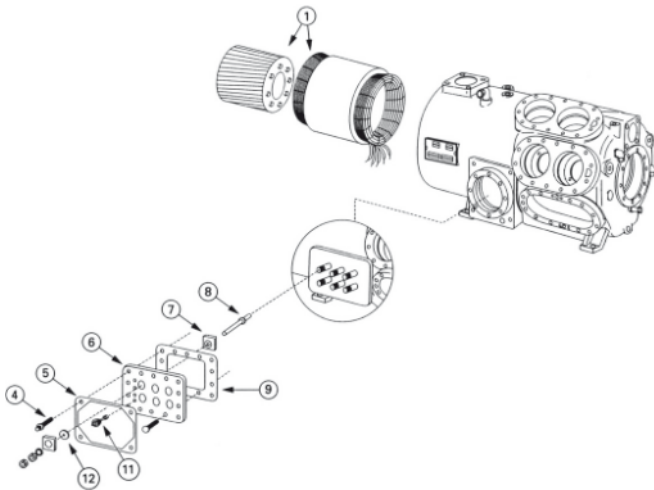
Пункт	Описание детали	Номер заказа
2	ДЕРЖАТЕЛЬ ЗМЕЕВИКА 115 В 50/60 Гц	COL03780
2	ДЕРЖАТЕЛЬ ЗМЕЕВИКА 220 В 50/60 Гц	COL01639
5	ТРЕХХОДОВОЙ ЭЛЕКТРОМАГНИТНЫЙ КЛАПАН	VAL05774
7	ПРОКЛАДКА КРЫШКИ СМОТРОВОГО ОКОШКА	GKT04140
12	КОЛЬЦЕВОЕ УПЛОТНЕНИЕ	RNG00052
13	КРЫШКА	COV00004
14	ПРОКЛАДКА РАСПРЕДЕЛИТЕЛЯ	GKT02686
17	ПРОКЛАДКА РАСПРЕДЕЛИТЕЛЯ	GKT02721
21	УПРАВЛЕНИЕ ПРОИЗВОДИТЕЛЬНОСТЬЮ В СБОРЕ	CNT00004
31	КОЛЬЦЕВОЕ УПЛОТНЕНИЕ	RNG00207
32	СМОТРОВОЕ ОКОШКО	GLS00034
*	СЪЕМНАЯ КРЫШКА СЕТЧАТОГО ФИЛЬТРА	SRN00002

# Распределительная коробка и двигатель компрессора дизайна А - L



Пункт	Описание детали	Номер заказа
4	СТАТОР-РОТОР С ПЕРЕМОТКОЙ - 37 кВт - 397/50/3 - КОМПРЕССОР E4	MOT0179R
4	СТАТОР-РОТОР С ПЕРЕМОТКОЙ - 37 кВт - 230/50/3 - КОМПРЕССОР E4	MOT0180R
4	СТАТОР-РОТОР С ПЕРЕМОТКОЙ - 44 кВт - 397/50/3 - КОМПРЕССОР E5	MOT0181R
4	СТАТОР-РОТОР С ПЕРЕМОТКОЙ - 44 кВт - 230/50/3 - КОМПРЕССОР E5	MOT0182R
4	СТАТОР-РОТОР 55 кВт - 397/50/3 - КОМПРЕССОР E6	MOT0183E
4	СТАТОР-РОТОР С ПЕРЕМОТКОЙ - 55 кВт - 230/50/3 - КОМПРЕССОР E6	MOT0184R
4	СТАТОР-РОТОР 74 кВт - 397/50/3 - КОМПРЕССОР E8	MOT0185E
4	СТАТОР-РОТОР С ПЕРЕМОТКОЙ - 74 кВт - 230/50/3 - КОМПРЕССОР E8	MOT0186R
6	КЛЕММНАЯ КОРОБКА	PLT00216
8	КОЛЬЦЕВОЕ УПЛОТНЕНИЕ	RNG01433
20	КОЛЬЦЕВОЕ УПЛОТНЕНИЕ	RNG0021E
21	КЛЕММНАЯ КОЛОДКА	TER0001E
22	ГЕРМЕТИЧНЫЙ ЗАЖИМ	TER00008
*	КОЛЬЦЕВОЕ УПЛОТНЕНИЕ МЕЖДУ ВИНТОВЫМ СТАТОРОМ И КОЖУХОМ	RNG00133
*	КРЫШКА ПРОКЛАДКИ НА ЛИНИИ ВСАСЫВАНИЯ	GKT04141

# Распределительная коробка и двигатель-компрессор дизайна M



Пункт	Описание детали	Номер заказа
1	СТАТОР-РОТОР 55,0 кВт - 397/50/3 - КОМПРЕССОР E6	MOT0608E
1	СТАТОР-РОТОР 75,0 кВт - 397/50/3 - КОМПРЕССОР E8	MOT0613E
4	КЛЕММНАЯ КОЛОДКА	STU00140
5	ПРОКЛАДКА РАСПРЕДЕЛИТЕЛЬНОЙ КОРОБКИ	GKT02768
6	КЛЕММНАЯ КОРОБКА	PLT00970
7	КОЛЬЦЕВОЕ УПЛОТНЕНИЕ ИЗОЛЯЦИИ КЛЕММНОЙ КОЛОДКИ	RNG01651
7	ИЗОЛЯТОР ИЗОЛЯЦИИ КЛЕММНОЙ КОЛОДКИ	INS02690
7	ИЗОЛЯТОР ИЗОЛЯЦИИ КЛЕММНОЙ КОЛОДКИ	INS02691
7	ГАЙКА ИЗОЛЯЦИИ КЛЕММНОЙ КОЛОДКИ	NUT00891
7	ШАЙБА ИЗОЛЯЦИИ КЛЕММНОЙ КОЛОДКИ	WAS00582
8	КЛЕММНАЯ КОЛОДКА	TER00010
9	ПРОКЛАДКА КЛЕММНОЙ КОРОБКИ	GKT03669
11	ГЕРМЕТИЧНЫЙ ЗАЖИМ	TER00008
12	УПЛОТНЕНИЕ КЛЕММНОЙ КОЛОДКИ	RNG01651
*	КОЛЬЦЕВОЕ УПЛОТНЕНИЕ МЕЖДУ ВИНТОВЫМ СТАТОРОМ И КОЖУХОМ	RNG00133
*	КРЫШКА ПРОКЛАДКИ НА ЛИНИИ ВСАСЫВАНИЯ	GKT02702

## Проверочные комплекты

Описание комплекта	Принцип действия	Тип компрессора	Номер заказа
Комплект полного капитального ремонта через 15 000 часов работы	Замена клапана	L2E61/CRHE750	KIT0401E
Комплект основного капитального ремонта через 30 000 часов работы	Техническое обслуживание компрессора	L2E61/CRHE750	KIT0402E
Комплект полного капитального ремонта	-	L2E61/CRHE750	KIT0403E
Комплект полного капитального ремонта через 15 000 часов работы	Замена клапана	L2E81/CRHE1C0	KIT0407E
Комплект основного капитального ремонта через 30 000 часов работы	Техническое обслуживание компрессора	L2E81/CRHE1C0	KIT0408E
Комплект полного капитального ремонта	-	L2E81/CRHE1C0	KIT0409E

## **SIRCO/FUSERBLOC (400 В макс. - 3 фазы)**



Номер модели	Размеры предохранителя и необходимое количество	Номинальное значение (ампер)	Тип	Номер заказа
26033006+29990012	-	63	SIRCO	SWT0216E
26033008+29990012	-	80	SIRCO	SWT0217E
26033010+29990012	-	100	SIRCO	SWT0218E
260 R3013	-	125	SIRCO	SWT0175E
260 R3016	-	160	SIRCO	SWT0219E
260 R3025	-	250	SIRCO	SWT0176E
260 R3040	-	400	SIRCO	SWT0177E
260 R3063	-	630	SIRCO	SWT0179E
260 R3080	-	800	SIRCO	SWT0180E
260 R3100	-	1000	SIRCO	SWT0086E
260 R3120	-	1250	SIRCO	SWT0081E
36 T43005	Картридж 14 X 51	50	FUSERBLOC	SWT0223E
361 R3012	Размер 0 (x3)	125	FUSERBLOC	SWT0206E
36 T43016	Размер 0 (x3)	160	FUSERBLOC	SWT0207E
36 T39626	Размер 1 (x3)	250	FUSERBLOC	SWT0226E
36 T43039	Размер 2 (x3)	400	FUSERBLOC	SWT0204E
361 R3120	Размер 4 (x3)	1250	FUSERBLOC	SWT0187E

## **OT (400 В макс. - 3 фазы)**



Номер модели	Номинальное значение (ампер)	Номер заказа
OT32 ET3	32	SWT0222E
OT63 ET3	63	SWT0231E
OT80 ET3	80	SWT0232E
OT125 ET3	125	SWT0233E

## Изоляционные предохранители



Номер модели	Упаковка	Номинал предохранителя	Заданное значение (ампер)	Номер заказа
66010016	Комплект из 3 предохранителей	0	16	FUS0145E
66930020	Комплект из 3 предохранителей	0	20	FUS0138E
66010032	Комплект из 3 предохранителей	0	32	FUS0137E
66930040	Комплект из 3 предохранителей	0	40	FUS0144E
66010050	Комплект из 3 предохранителей	0	50	FUS0139E
66930063	Комплект из 3 предохранителей	0	63	FUS0119E
66930080	Комплект из 3 предохранителей	0	80	FUS0135E
66930100	Комплект из 3 предохранителей	0	100	FUS0118E
67030125	Комплект из 3 предохранителей	0	125	FUS0117E
66930125	Комплект из 3 предохранителей	0	125	FUS0124E
67030160	Комплект из 3 предохранителей	0	160	FUS0115E
67130160	Комплект из 3 предохранителей	1	160	FUS0148E
67230160	Комплект из 3 предохранителей	2	160	FUS0129E
66930160	Комплект из 3 предохранителей	0	160	FUS0142E
67130200	Комплект из 3 предохранителей	1	200	FUS0141E
67230200	Комплект из 3 предохранителей	2	200	FUS0113E
67230250	Комплект из 3 предохранителей	2	250	FUS0111E
67130250	Комплект из 3 предохранителей	1	250	FUS0149E
67230315	Комплект из 3 предохранителей	2	315	FUS0140E
67230400	Комплект из 3 предохранителей	2	400	FUS0127E
67230500	Комплект из 3 предохранителей	2	500	FUS0150E
67330500	Комплект из 3 предохранителей	3	500	FUS0136E
67330630	Комплект из 3 предохранителей	3	630	FUS0128E
67470630	1	4	630	FUS0095E
67470800	1	4	800	FUS0098E
67471000	1	4	1000	FUS0099E
67471200	1	4	1250	FUS0100E

Тип предохранителя : время задержки

## *Патрон предохранителя*

Опорный сигнал	Тип	Заданное значение (ампер)	Упаковка	Размеры (диаметр x длина)	Номер заказа
DF2EA40	AM	40,0	1	14,0 x 51,0	FUS0113E
60230040	AM	40,0	10	14,0 x 51,0	FUS0113E
60230025	AM	25,0	10	14,0 x 51,0	FUS0113E
60330063	AM	63,0	10	22,0 x 58,0	FUS0113E
60130010	AM	10,0	10	10,3 x 38,0	FUS0113E
60120006	GG	6,0	10	10,3 x 38,0	FUS0113E
60120008	GG	8,0	10	10,3 x 38,0	FUS0113E
60120010	GG	10,0	10	10,3 x 38,0	FUS0113E
ORBI 653750	F	2,0	10	5,0 x 20,0	FUS0113E
ORBI 654810	FA	8,0	10	6,3 x 31,5	FUS0113E



## LA2/RE8



Тип	Диапазон настройки	Электропитание	Номер заказа
RE8RA21FUTQ	3-300 с	220/240В-50/60Гц	TMR0040E
LA2DT2	0,1 с - 1 мин	24В-AC/DC	TMR0047E

## ODM/PDM/D6D/STE2



Тип	Диапазон настройки	Электропитание	Номер заказа
ODM1	0,1 с - 10 час	230-24В/50-60Гц	TMR0026E
PDM10	0,1 с - 10 час	220В/50-60Гц	TMR0029E
PDM20	15 с - 640 мин	220В/50-60Гц	TMR0030E
D6DET	0,1 с - 10 час	24/240В AC	TMR0016E
STE2	0,1 с - 1 с	220-230/50-60	TMR0039E

## EAC



Тип	Диапазон настройки	Электропитание	Номер заказа
EAC426/4,300	0-5 мин	24В/50-60Гц	TMR0044E

## Пневматический таймер TP



Тип	Ссылка поставщика	Диапазон настройки	Номер заказа
Пневматический таймер	TP180IA	DCY 10/180 S	TMR0044E

## GV - Размыкатели цепи (380 В/400 В - 3 фазы)



Тип	Диапазон настройки (А)	Номер заказа
GV1 ME06	1-1,6	BKR0040E
GV2 ME05	0,63-1,0	BKR0082E
GV2 ME07	1,6-2,5	BKR0105E
GV2 ME08	2,5-4	BKR0103E
GV2 ME10	4-6,3	BKR0104E
GV2 ME14	6-10	BKR0106E
GV2 ME16	9-14	BKR0126E
GV2 ME20	13-18	BKR0128E
GV2 ME21	17-23	BKR0129E
GV2 ME32	24-32	BKR0127E
GV3 ME40	25-40	BKR0125E
GV3 M63	40-63	BKR0044E

## MS (380В/400В-3-фазные)



Тип	Диапазон настройки (ампер)	Номер заказа
MS 225 2,5A	1,6-2,5	BKR0076E
MS 225 4A	2,5-4,0	BKR0077E
MS 225 6,3A	4,0-6,3	BKR0078E
MS 225 12,5A	9,0-12,5	BKR0062E
MS 225 16A	12,5-16,0	BKR0063E
MS 225 20A	16,0-20,0	BKR0064E
MS 225 25A	20,0-25,0	BKR0065E
MS 325 1A	0,63-1,0	BKR0088E
MS 325 1,6A	1,0-1,6	BKR0089E
MS 325 2,5A	1,6-2,5	BKR0090E
MS 325 4A	2,4-4,0	BKR0091E
MS 325 6,3A	4,0-6,3	BKR0092E
MS 325 9A	6,3-9,0	BKR0093E
MS 325 12,5	9,0-12,5	BKR0094E
MS 325 16A	12,5-16A	BKR0095E
MS 325 20A	16,0-20,0	BKR0096E
MS 325 25A	20,0-25,0	BKR0097E

**LR**



Тип	Используемые на	Диапазон настройки (А)	Номер заказа
LR2 D1307	LC1 D09	1,6-2,5	RLY0184E
LR2 D1308	LC1 D09	2,5-4,0	RLY0107E
LR2 D1310	LC1 D09	4,0-6,0	RLY0110E
LR2 D1312	LC1 D09	5,5-8,0	RLY0106E
LR2 D1314	LC1 D12	7,0-10,0	RLY0108E
LR2 D1316	LC1 D12	9,0-13,0	RLY0114E
LR2 D1321	LC1 D18	12,0-18,0	RLY0112E
LR2 D1322	LC1 D25	17,0-25,0	RLY0102E
LR2 D2353	LC1 D32	23,0-32,0	RLY0109E
LR2 D3355	LC1 D40	30,0-40,0	RLY0105E
LR2 D3357	LC1 D50	37,0-50,0	RLY0101E
LR2 D3359	LC1 D65	48,0-65,0	RLY0111E
LR2 D3361	LC1 D80	55,0-70,0	RLY0113E
LR2 D3363	LC1 D80	63,0-80,0	RLY0142E
LR2 D3365	LC1 D95	80,0-93,0	RLY0226E
LR9 F5367	LC1 F115	60,0-100,0	RLY0156E

# TA



Тип	Размер контактора	Диапазон управления	Номер заказа
TA 25 DU 2,4	A9-A40	1,6-2,4	RLY0336E
TA25 DU 3,1	A9-A40	2,2-3,1	RLY0337E
TA 25 DU 4	A9-A40	2,8-4,0	RLY0338E
TA 25 DU 5	A9-A40	3,5-5,0	RLY0292E
TA 25 DU 6,5	A9-A40	4,0-6,5	RLY0212E
TA 25 DU 8,5	A9-A40	6,0-8,5	RLY0293E
TA 25 DU 11	A9-A40	7,5-11,0	RLY0294E
TA 25 DU 14	A9-A40	10,0-14,0	RLY0295E
TA 25 DU 19	A9-A40	13,0-19,0	RLY0296E
TA 25 DU 25	A9-A40	18,0-25,0	RLY0297E
TA 25 DU 32	A9-A40	25,0-32,0	RLY0298E
TA 75 DU 32	A50-A75	25,0-32,0	RLY0299E
TA 75 DU 42	A50-A75	29,0-42,0	RLY0300E
TA 75 DU 52	A50-A75	36,0-52,0	RLY0301E
TA 75 DU 63	A50-A75	45,0-63,0	RLY0302E
TA 75 DU 80	A50-A75	60,0-80,0	RLY0303E
TA 80 DU 80	A95-A110	60,0-80,0	RLY0304E
TA 110 DU 90	A95-A110	65,0-110,0	RLY0306E
TA 110 DU 110	A95-A110	80,0-110,0	RLY0307E
T 135 DU 135	A110-EH145	100,0-135,0	RLY0237E
T 200 DU 135	A110-EH145	100,0-135,0	RLY0238E
T 200 DU 150	A110-EH145	110,0-150,0	RLY0239E

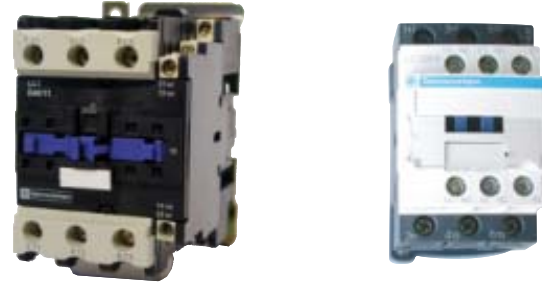
## A/AF/B



Номер модели	Ампер (А)	Тип контакта (1)	Электропитание обмотки (В)	Упаковка (шт.)	Номер заказа
A 9 30 01	9	1O	230	1	CTR0271E
A 9 30 01	9	1O	110	1	CTR0259E
A9 30 10	9	1F	230	1	CTR0266E
A9 30 10	9	1F	110	1	CTR0255E
A9 30 10	9	1F	24	10	CTR0141E
A12 30 01	12	1O	230	1	CTR0278E
A12 30 10	12	1F	230	1	CTR0267E
A12 30 10	12	1F	110	1	CTR0256E
A12 30 10	12	1F	24	1	CTR0140E
A16 30 10	16	1F	230	10	CTR0268E
A16 30 10	16	1F	24	1	CTR0139E
A16 30 01	17	1O	230 (50-60 Гц)	1	CTR0279E
A16 30 10	17	1F	110 (50-60 Гц)	1	CTR0213E
A26 30 10	26	1F	230	5	CTR0269E
A26 30 10	26	1F	110	1	CTR0257E
A26 30 10	26	1F	24	1	CTR0185E
A30 30 00	30	1F	110	1	CTR0258E
A30 30 10	30	1F	24	1	CTR0209E
A30 30 10	32	1F	230	1	CTR0270E
A40 30 10	37	1F	230	1	CTR0275E
A40 30 10	37	1F	110	1	CTR0263E
A50 30 00	50	-	230	1	CTR0272E
A50 30 00	50	-	110	1	CTR0260E
A50 30 00	50	-	24	1	CTR0210E
A63 30 00	65	-	230	1	CTR0273E
A63 30 00	63	-	110	1	CTR0261E
A75 30 00	75	-	230	1	CTR0274E
A75 30 00	75	-	110	1	CTR0262E
A95 30 00	95	-	230	1	CTR0276E
A95 30 11	95	-	110	1	CTR0251E
A110 30 00	110	-	230	1	CTR0277E
A110 30 11	110	-	110	1	CTR0252E
A145 30 11	145	1F/1O	230	1	CTR0329E
A145 30 11	145	1F/1O	110	1	CTR0336E
A185 30 11	185	1F/1O	230	1	CTR0333E
A185 30 11	185	1F/1O	110	1	CTR0337E
A210 30 11	210	1F/1O	230	1	CTR0334E
A210 30 11	210	1F/1O	110	1	CTR0338E
A300 30 11	300	1F/1O	230	1	CTR0335E
A300 30 11	300	1F/1O	110	1	CTR0339E
AF 400 30 11	400	1F/1O	110/230	1	CTR0330E
AF 580 30 11	580	1F/1O	110/230	1	CTR0340E
AF 750 30 11	700	1F/1O	110/230	1	CTR0331E
B6 30 01	9	1O	230 (50-60 Гц)	1	CTR0250E
B6 30 10	9	1F	24 (50-60 Гц)	1	CTR0184E
B6 30 10	9	1F	230 (50-60 Гц)	1	CTR0206E
B6 30 10	9	1F	24	1	CTR0207E
B7 30 10	12	1F	24 (50-60 Гц)	1	CTR0247E

**КОНТАКТОРЫ**

# LC1/LP1



Номер модели	Электропитание обмотки (В)	Ампер (А)	Частота (Гц)	Тип контакта (1)	Номер заказа
LC1 D0910 B7	24	9	50/60	1F/1O	CTR0088E
LC1 D1210 B7	24	12	50-60	1F/1O	CTR0085E
LC1 D1810 B7	24	18	50-60	1F/1O	CTR0086E
LC1 D2510 B7	24	25	50-60	1F/1O	CTR0087E
LC1 D32 B7	24	32	50-60	1F/1O	CTR0328E
LC1 D09P7	220	9	50	1F/1O	CTR0166E
LC1D25P7	220	25	50	1F/1O	CTR0058E
LC1 D40P7	220	40	50	1F/1O	CTR0059E
LC1 D50P7	220	50	50	1F/1O	CTR0082E
LC1 D65P7	220	65	50	1F/1O	CTR0057E
LC1 D80P7	220	80	50	1F/1O	CTR0083E
LC1 D0910 F7	110	9	50-60	1F/1O	CTR0283E
LC1 D1210 F7	110	12	50-60	1F/1O	CTR0284E
LC1 D1801 F7	110	18	50-60	1F/1O	CTR0285E
LC1 D2510 F7	110	25	50-60	1F/1O	CTR0286E
LC1 D3210 F7	110	32	50-60	1F/1O	CTR0287E
LC1 D4011 F7	110	40	50-60	1F/1O	CTR0288E
LC1 D5011 F7	110	50	50-60	1F/1O	CTR0289E
LC1 D6511 F7	110	65	50-60	1F/1O	CTR0290E
LC1 D8011 F7	110	80	50-60	1F/1O	CTR0291E
LC1 D9511 F7	110	95	50-60	1F/1O	CTR0292E
LC1 D115 F7	110	115	50-60	-	CTR0343E
LC1 D150 F7	110	150	50-60	-	CTR0344E
LC1 D40 B7	24	40	50	1F/1O	CTR0345E
LC1 D50 B7	24	50	50	1F/1O	CTR0346E
LC1 D65 B7	24	65	50	1F/1O	CTR0347E
LC1 K0910 B7	24	9	50	1O	CTR0348E
LC1 K1210 B7	24	12	50	1O	CTR0349E
LC1 D1210 M7	220	12	50-60	1F/1O	CTR0061E
LC1 D1810 M7	220	18	50-60	1F/1O	CTR0062E
LC1 D 3210 M7	220	32	50-60	1F/1O	CTR0171E
LC1 D9511 M7	220	95	50-60	1F/1O	CTR0186E
LC1 D38 P7	230	38	50-60	-	CTR0320E
LC1 K0601 P7	230	6	50-60	1O	CTR0318E
LC1 K09107 P7	110	9	50-60	1F	CTR0326E
LC1 K1210 P7	230	12	50-60	1F	CTR0341E
LC1 F115	Без (2)	115	50	-	CTR0113E
LC1 F150	Без (2)	150	-	-	CTR0188E
LC1 F185	110	185	40-400	-	CTR0295E
LC1 F225	110	225	40-400	-	CTR0296E
LC1 F265	110	265	40-400	-	CTR0297E
LC1 F330	110	330	40-400	-	CTR0298E
LC1 F400	Без (2)	400	-	-	CTR0162E
LC1 F500	Без (2)	500	-	-	CTR0221E
LC1 F630	Без (2)	630	-	-	CTR0222E
LC1 K0610 B7	24	6	50-60	1F	CTR0322E
LP1 K0610 BD	24	6	-	1F	CTR0323E
LP1 K0910 BD	24	9	-	1O	CTR0327E

(1) 1F = нормально разомкнутый 1O = нормально замкнутый



## LC1 - микроконтакты 3-фазные



Номер модели	Ампер (А)	Тип контакта (1)	Электропитание обмотки (В)	Номер заказа
LC1 K0601 F7	6	1O	110	CTR0254E
LC1 K0610 F7	6	1F	110	CTR0253E
LC1 K0901 F7	9	1O	110	CTR0243E
LC1 K0910 F7	9	1F	110	CTR0242E
LC1 K0901 M7	9	1O	230	CTR0244E
LC1 K0910 M7	9	1F	230	CTR0241E

## Обмотки для контакторов LC1



Номер модели	Использованные на	Электропитание обмотки (В)	Номер заказа
LX1 FF110	LC1 F115/150	110	COL0165E
LX1 FF220	LC1 F115/150	230	COL0079E
LX1 FG110	LC1 F185/225	110	COL0166E
LX1 FG220	LC1 F185/225	230	COL0080E
LX1 FH110	LC1 F265/330	110	COL0168E
LX1 FH220	LC1 F265/330	230	COL0094E
LX1 FJ110	LC1 F400	110	COL0183E
LX1 FJ220	LC1 F400	230	COL0092E
LX1 FK110	LC1 F500	110	COL0184E
LX1 FK220	LC1 F500	230	COL0091E
LX1 FL110	LC1 F630	110	COL0185E
LX1 FL220	LC1 F630	230	COL0181E

## LA/CA/GV/HK



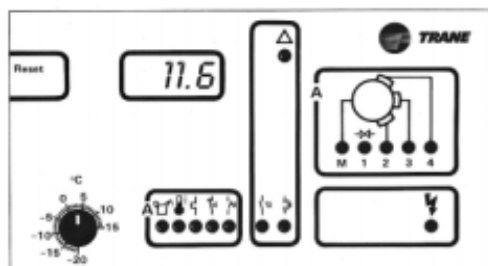
Тип	Используемые на	Тип контактов	Номер заказа
LA1 DN01	-	1F	CTC0058E
LA1 DN04	LC1 D 9-80AMP	4O	CTC0029E
LA1 DN10	-	1O	CTC0059E
LA1 DN11	LC1 9-80AMP	1F/1O	CTC0011E
LA1 DN22	LC1 D 9-80AMP	2F/2O	CTC0014E
LA1 DN31	LC1 D 9-80AMP	3F/1O	CTC0042E
LA1 F131	LC1 F 115-500AMP	1F/3O	CTC0023E
LA1 F221	LC1 F 145-500AMP	2F/2O	CTC0032E
LA1 F311	LC1 F 115-500AMP	3F/1O	CTC0022E
LA8 DN11	-	1F/1O	CTC0060E
LA DN20	-	2F	CTC0066E
CA2 KN22M7	-	2O/2F	CTR0315E
CA2 KN	-	2O/2F	CTR0316E
CA 5-01	A9 - A111	1O	CTC0052E
CA 5-10	A9 - A110	1F	CTC0051E
CAL 5-11	A9 - A110	1F/1O	CTC0050E
CAL 18 11	A - AF	1F/1O	CTR0332E
GVAE11	-	1F/1O	CTC0047E
GV1 A01	GV1 M01 A 22	1F/1O	CTC0035E
S250 S2H20	-	2F	CTC0036E
N31E	-	3O/1F	CTR0312E
HK20	-	2O	CTC0048E
HK4 11	-	-	CTC0055E
HKF11	-	-	CTC0056E

## Вспомогательный электрический пульт



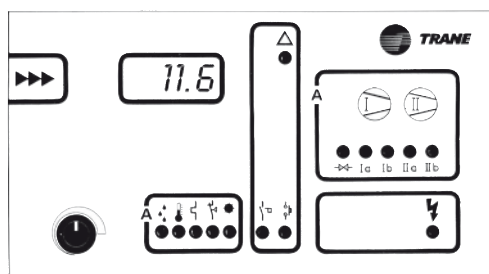
Тип	Описание детали	Номер заказа
Квадратная шпонка	8 мм - черный эпоксид	KEY0031E

## Модули поршневого блока



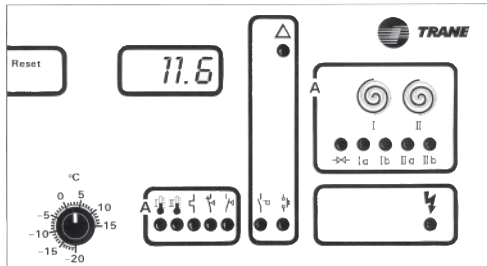
Номер модели	Описание детали	Номер заказа
X13740078001	Главная плата	RCM0001E
X13710081002	Плата реле (5 реле)	RCM0002E
X13710079001	Вспомогательная плата (контур В)	RCM0003E
X13740080001	Плата вентилятора	RCM0004E
X13740081002	Плата реле (только сбой)	MOD0018E
X13740113001	Плата TRM (сброс охлажденной воды)	MOD0001E
X13740096001	Плата VGM (модуль питания 0/10 В)	RCM0006E
X13560351001	Трансформатор напряжения 35 ВА первичный 220-240 В - вторичный 12 В - 50-60 Гц - однофазный ток	TRR0080E
X13540555001	Датчик окружающего воздуха - длина 2,5 м	SEN0004E
X13540555002	Датчик охлажденной воды - длина 6,5 м	SEN0006E
X13540555003	Датчик охлажденной воды - длина 15 м	SEN0010E
X13540575001	Датчик для модуля TRM	SEN0012E
1230319	Электронный фильтр	ELF0001E

## Модули поршневого блока с тепловым насосом



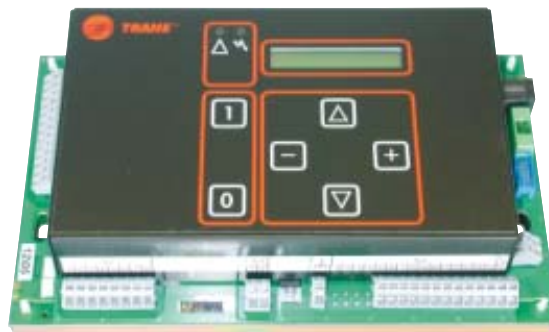
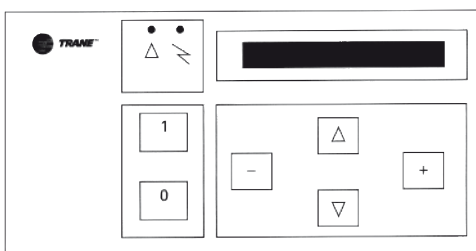
Номер модели	Описание детали	Номер заказа
X13740094001	Главная плата	XCM0001E
X13710095001	Вспомогательная плата (контур В)	XCM0002E
X13540555001	Датчик окружающего воздуха - длина 2,5 м	SEN0004E
X13540555002	Датчик охлажденной воды - длина 6,5 м	SEN0006E
X13540555003	Датчик охлажденной воды - длина 15 м	SEN0010E

## Модули спирального блока (первый дизайн)



Номер модели	Описание детали	Номер заказа
X13740084001	Главная плата	SCM0001E
X13710085001	Вспомогательная плата (контур В)	SCM0002E
X13540555001	Датчик окружающего воздуха - длина 2,5 м	SEN0004E
X13540555002	Датчик охлажденной воды - длина 6,5 м	SEN0006E
X13540555003	Датчик охлажденной воды - длина 15 м	SEN0010E

## Модули спирального блока (второй дизайн)



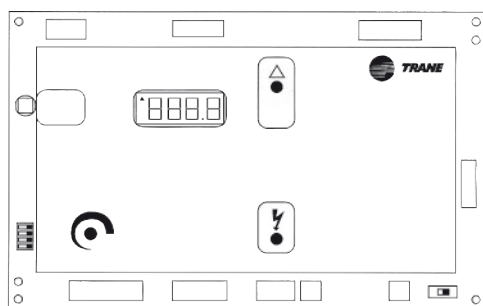
Номер модели	Описание детали	Номер заказа
X13740162001	Главная плата	MOD0054E
X13740163001	Вспомогательная плата (контур В)	MOD0055E
X13540857001	Датчик охлажденной воды - длина 5,00 м	SEN0037E
X13540872001	Температурный датчик РСЕМ - длина 5,00 м	SEN0071E
X13740184001	Датчик давления 0/40 бар - 1/4 SAE кабель 5 м	TDR0009E
X13740190002	Датчик давления 0/30 бар - 1/4SAE	TDR0014E
BCF-T-001	Фитинг датчика	ADP0063E

## Модули системы точного контроля



Номер модели	Описание детали	Номер заказа
MP1	Модуль управления температурой воздуха	MDA0016E
MP2	Модуль управления температурой воздуха	MDA0017E
MP20	Модуль локального дисплея	MOD0105E
MP20	Главный модуль	BRD0071E
MP20	Модуль локального аварийного сигнала	BRD0072E
HP3	Датчик влажности	SEN0082E
MP1/MP2	Датчик температуры + влажности	SEN0081E
MP3	Датчик температуры	SEN0077E

## Модули микроохладителя (первый дизайн)



Номер модели	Описание детали	Номер заказа
X13740120001	Главный модуль	MOD0013E

## Модули микроохладителя (второй дизайн)

Номер модели	Описание детали	Номер заказа
-	Карта микроохладителя из запасного комплекта для модуля $\mu C^2$	KIT1198E
-	Комплектный модуль 2-го компрессора $\mu C^2$ с кабелем	KIT1198E
X13690169001	ВКЛ/ВЫКЛ модуля вентилятора	CNT0165E
037-061-9-P	Модуль управления $\mu C^2$ - блок минioxладителя Cairo	MOD0169E
037-062-9-P	Модуль управления $\mu C^2$ - 2-й компрессор - блок минioxладителя Cairo	MOD0170E
037-108-9-P	Модуль $\mu C^2$ - дополнительный удаленный дисплей платы - блок минioxладителя Cairo	MOD0171E
X13540573002	Датчик температуры -50°C/+100°C - диам. 6 мм - LG 53,0 - длина кабеля 1,5 м - IP68	SEN0051E

## Модули спирального блока (Aquastream2)



Номер модели	Описание детали	Номер заказа
*27201135042	Модуль управления PC03 средний - сконфигурированный - аппаратная версия СЕМ	MOD0054E
*27201135041	Модуль управления PC03 большой - сконфигурированный - аппаратная версия СЕМ	MOD0054E
X13740189002	Плата связи "LON" - версия 2.0 - PC02	MOD 0164E
X13740213001	Плата связи "LON" - версия 2.0 - PC02	BRD0117E
X27201278010	Ключ конфигурации - PC03 - PCOS00AKY0/SOFT - версия 3.1	TOL0143E
X13540573001	Датчик окружающей среды для симплексной и дуплексной установки	SEN0011E
X13540573001	Датчик температуры воды на входе и выходе испарителя для симплексной установки	SEN0011E
X13540573003	Датчик температуры воды на входе и выходе испарителя для дуплексной установки	SEN0086E
X13540573004	Датчик температуры -50°C/+100°C - диам. 6 мм - длина 100 - длина кабеля 3 м	SEN0051E
X13540573005	Датчик температуры -50°C/+100°C - диам. 6 мм - длина 100 - длина кабеля 6 м	SEN0051E
X13740190001	Датчик давления 0 - 30 бар	TDR0014E
X17010301001	Адаптер для монтажа коррозионно-стойкого датчика SEN0086E диам. 6,35 мм	ADP0063E

## Модули винтовых установок

Номер модели	Описание	Номер заказа
X13650781002	ЖКД локального интерфейса пользователя модуля	MOD01613
X13651007001	Интерфейс модуля TCI 4 - IPCB - COMM4	MOD01394
X13650364040	Модуль CSR - Внешний канал связи и сброс охлажденной воды	MOD01422
X13650475008	Модуль EXV - Регулирование электронного расширительного клапана - предыдущее поколение	MOD01422
X13650804050	Модуль EXV 2 - Регулирование электронного расширительного клапана - следующее поколение	MOD0054E
X13651077001	Модуль LCI-C - COMM5 - LON	MOD01422
X13650477130	Модуль MSCP - Регулирование компрессора	MOD01422
X13650476100	Модуль CPM - Регулирование агрегата	MOD01422

## Винтовые установки - модуль управления SN 530



Номер модели	Описание детали	Номер заказа
X13650827006	Модуль Dynaview	MOD01490
X19140385001	Разъем датчика	CON01166
X13650726090	Датчик - стандартная температура - необходимо программирование - со вставным общим разъемом - -40/+120°C	SEN01314
-	Комплект - приемный общий разъем адаптера жгута провода с 4-проводным плоским кабелем	KIT12559

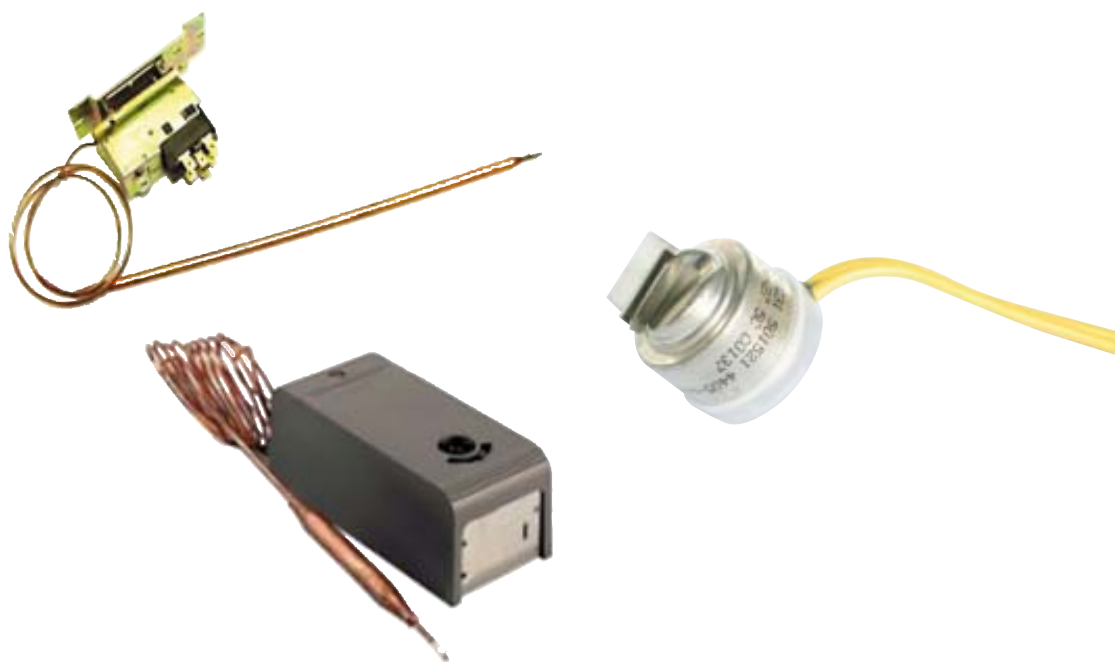


## Датчики холодильных машин с винтовыми компрессорами



Функция	Установки	Номер заказа
Датчик хладагента, хладагент	RTAA-RTAB-RTWA-RTXA	SEN00202
Датчики воды, вход и выход испарителя (комплект из 2)	RTAA-RTAB-RTWA-RTXA	SEN00306
Датчики хладагента, вход и выход испарителя (комплект из 2)	RTAA-RTAB-RTWA-RTXA	SEN00951
Датчик, масло	RTAA-RTAB-RTWA-RTXA	SEN00204
Датчик, наружный воздух	RTAA-RTAB-RTWA-RTXA	SEN00113
Заглушка, D 6,35	RTAA-RTAB-RTWA-RTXA	CON00204
Датчик, линия нагнетания	RTHA	SEN00204
Датчик, выход испарителя ИЛИ антифриз	RTHA	SEN00096
Датчик, антифриз, наружный воздух	RTHB	SEN00406
Датчик хладагента, хладагент	RTHB	SEN00405
Датчики воды, вход и выход конденсатора и испарителя (комплект из 2)	RTHB	SEN00404
Дополнительные датчики воды, вход и выход испарителя	RTHA	SEN0015E
Датчики воды, вход и выход испарителя	RTHA	SEN00118

## Электромеханические термостаты A/C/RT/ 37T - регулировка производительности



Тип	Функция	Количество ступеней	Диапазон настройки (°C)	Номер заказа
A36 AHB 9109	Регулировка производительности	4	-18/+20	THT0001E
A28 AA 9106	Регулировка производительности	2	-5/+28	THT0008E
A19 AAC 9009	Регулировка производительности	2	+40/+120	THT0034E
A19 ABC 9011	Регулировка производительности	1	+38/+120	THT0018E
A19 ABC 9036	Регулировка производительности	1	-15/+30	THT0017E
A19 ACC 9116	Регулировка производительности	1	-35/+10	THT0060E
RT14175103	Регулировка производительности	1	-5/+30	THT0035E
C17.279.57	Регулировка производительности	2	+15/+22	THT00225
37TG31501521	Регулировка производительности	1	+26/+75	THT0079E

## Электронные термостаты - регулировка производительности



Функция	Тип	Датчик	Количество ступеней	Электропитание	Восстановление	Диапазон настройки (°C)	Номер заказа
Регулировка производительности	A27 A1 N11	SEN0007E	1	24 В	-	-40/+40	ТНТ0066E
Регулировка производительности	A27 A1 N12	SEN0015E	1	24 В	-	+10/+100	ТНТ0154E
Регулировка производительности	A27 A2 N11	Включено	1	230 В	-	-20/+60	ТНТ0094E
Регулировка производительности	A27 A1 N12	SEN0015E	2	24 В	-	+10/+100	ТНТ0163E
Регулировка производительности	A27 2N21+S27A2	Включено	4	230 В	-	-40/+40	ТНТ0052E
Регулировка производительности	A27A2N22+S27A2	Включено	4	230 В	-	+10/+100	ТНТ0059E
Дополнительная ступень	S27 A3	-	1	230 В	-	-20/+60	ТНТ0095E
Датчик	A99BB300C (длина кабеля 3 м)	-	-	-	-	-50/+50	SEN0015E
Датчик	A99BB500C (длина кабеля 4,50 м)	-	-	-	-	-50/+50	SEN0007E
Антифриз	A27 F1 N11 + A99BB300C	Включено	-	24 В	Автоматический	-10/+50	ТНТ0066E
Антифриз	A27 M2 N11	Включено	-	230 В	ручной	-40/+40	ТНТ0094E

## LM/LO/RMT Предохранительные термостаты



Тип	Восстановление	Заданное значение (°C)	Номер заказа
LM 5P 767 3000	ручной	120	ТНТ0058E
LM 7P 656 0000	ручной	148	ТНТ0158E
LO 5P 562 1000	Автоматический	85	ТНТ0086E
2455 RMT 146 B201A	ручной	145	ТНТ0141E
2455 RMT 147 B201A	Автоматический	100	ТНТ0142E

## Настенные электронные термостаты



THS/THP01-02



THS03



THC02



THP03



SEN01564



SEN01564

Тип	Функция	Программируемые	Ступень	Номер заказа
THS01	Охлаждение	Нет	2С/2Н	THT0143E
THS02	Охлаждение/нагрев	Нет	2С/2Н	THT0144E
Датчик	Охлаждение/нагрев	Нет		SEN01564
THC02	Охлаждение/нагрев	Нет	2С/1Н	THT0152E
THP01	Охлаждение	Да	2С/2Н	THT0149E
THP02	Охлаждение/нагрев	Да	3С/2Н	THT0150E
BAYSENS119AA	Охлаждение/нагрев	Да		SEN01564
Удаленный термостат THS / THP 01-02	-	-	-	BOX0012E
Удаленный датчик THC02	-	-	-	SEN0044E
Удаленный датчик THS 03 / THP 03	-	-	-	THT0129E
FB-T28	Датчик температуры	-	-	SEN0045E

## ***Настенные механические термостаты***



Тип	Переключение режима	Диапазон настройки (°C)	Ступень	Номер заказа
T6371B1041	ручной	+10/+30	1C/1H	ТНТ0123Е
T6375B1088	ручной	+10/+30	2C/2H	ТНТ0124Е
T6375C1086	Автоматический	+10/+30	2C/2H	ТНТ0126Е
T6377B1094	ручной	+10/+30	2C/2H	ТНТ0127Е
Q637AITEM L	-	-	-	SWT0212Е

## Настенные термостаты



SEN00852



THT0194E



THT0177E

- Датчик состояния окружающей среды с номинальным значением от 50 до 85°F (от 10 до 29°C) - Только в единицах Фаренгейта
- 4-проводная установка
- 5-позиционный переключатель вентилятора: выкл, низкая, средний и высокая скорость или автоматический режим
- Автоматический режим или выкл

Тип	Номер заказа
Датчик	SEN00852
Зона датчика, установленная по скорости вентилятора V 3	SEN01518
Настенный термостат -ZN523 - ZSM11-1 - с ЖКД	THT0194E
Настенный термостат простой ZN523- тип ZSM10 без ЖКД	THT0192E
Настенный термостат Eberle - тип KLR-E 7203	THT0177E
RJ9/RJ9 - 12 метров кабеля	CAB00029
RJ9/RJ9 - 6 метров кабеля	CAB00028

## Комнатные термостаты



TNT0129E

- Нестандартный датчик
- 5-проводная установка
- Неуплотненный пластмассовый ящик ABS (IP20)



TNT0130E

- Датчик состояния окружающей среды с номинальным значением от 5 до 30°C
- 5-проводная установка
- Неуплотненный пластмассовый ящик ABS (IP20)



TNT0131E

- Датчик состояния окружающей среды с номинальным значением от 5 до 30°C
- 5-проводная установка
- Градуированная ручка управления
- Неуплотненный пластмассовый ящик ABS (IP20)
- Ручная занятая/незанятая кнопка управления



TNT0133E

- Датчик состояния окружающей среды с номинальным значением от 5 до 30°C
- 6-проводная установка
- Градуированная ручка управления
- Занятая/незанятая кнопка управления
- Переключатель скорости вентилятора 0, 1 или 2 или автоматический режим
- Нажимная кнопка для горячей/холодной блокировки (ПОВЫШЕНИЕ)
- Этот датчик используется для зажимов (конвекторы с вентилятором, гидравлические блоки и т.д.), оснащенные регулятором TUC

Тип	Номер заказа
S155.056	TNT0129E
S155.057	TNT0130E
S155.058	TNT0131E
S155.036	TNT0133E

## Датчик высокого давления



Давление (бар)	Рабочее давление (бар)	Температура (С°)	Номер заказа
1/34	55	0 / 80	TDR0015E
0/30	-	-25 / +80	TDR0014E
0/20	38,5	-30/+100	TDR0018E
1/46	50	-30/+100	TDR0019E

Разъем 1/4 NPT - 4-20 мА - кабель длиной 8 м

## Датчики температуры



Описание детали	Номер заказа
Погружаемый датчик температуры 4" - без отсека	SEN0060E
Погружаемый датчик температуры 6" - без отсека	SEN0061E
Погружаемый датчик температуры 6" - комплект из 2 согласованных датчиков	SEN0059E
Навесной датчик температуры	SEN0058E
Датчик температура воздуха	SEN0057E
Датчик температуры воздуховода	SEN0053E
Датчик температуры воздуховода - тип : VAV	SEN0062E
Датчик CO2 - монтаж в воздуховоде	SEN01092
Датчик CO2 - монтаж на стене	SEN01564
Датчик комнатной влажности	SEN0055E
Датчик влажности в воздуховоде	SEN0054E



## **Бесконтактный термометр**



Описание детали	Описание	Номер заказа
RAYMT4U	Минитермометр Tool Rayinger C/F - Текущая температура в градусах - Точность 2% плюс лазерное наведение	TOL01026

## Tracer Summit + BCU



Описание детали	Номер заказа
Плата связи - COMM2	BRD00935
Изолированная плата - COMM3	BRD00933
Изолированная плата - COMM4	BRD00936
Изолированная плата - COMM5 - BCU II	BRD01670
Коаксиальная плата PC или BCU	MOD0074E
Коаксиальная плата для подсоединения концентратора	BRD01114
Плата Ethernet	BRD02820
V10 загрузочный ROM	CHP00041
Программа TS Workstation V17	LOG0009E
Плата BMTW BCU ввода/вывода	BRD01672
Кабель RJ45, используемый с модулем ввода/вывода на BMTW BCU	CAB00900
Расширенная память SIM для платы Summit	BRD01713
Трансформатор для контроллера водяного контура 120/240, 24 В перем. тока, 76 ВА	TRR01279
Плата PCB SUMMIT LOGIC V3/V4	BRD01703
Главная плата BCU EC BOARD	BRD02889

## Система Tracer 100i

Описание детали	Номер заказа
Плата - TRL PCB COMM4 АДАПТЕР С ОТКЛОНЕНИЯМИ	BRD01732

## Tracker



Описание детали	Номер заказа
Модуль Tracker - крышный кондиционер GTC	MOD0048E

## MP581

Описание детали	Номер заказа
Опора панели для главной платы MP581	PNL14797
Дисплей оператора со стойкой модуля - MP581	MOD01636
Трансформатор для контроллера водяного контура - 120/240, 24 В перем. тока, 76 ВА	TRR01279
Плата в сборе РСВ EX2	BRD02919
Модуль в сборе С ОПОРОЙ MP580/581 ГЛАВНЫЙ	MOD01689
Модуль MP581 - терминатор С НИЖНЕЙ опорой	MOD01254

## Универсально программируемый контроллер

Описание детали	Номер заказа
Комплект индикатора локального ЖКД UCPM - применение системы Tracer - Norme C.E	KIT0524E
Модуль удаленного ЖКД - UCPM	BRD01016
Плата UCPM - 6 универсальных входов - применение системы Tracer - Norme C.E	BRD0050E
Плата UCPM - 6 аналоговых выходов - с отключением - применение системы Tracer - Norme C.E	BRD01720
Плата - РСВ ЕС UCPM ВОР - С ОТКЛЮЧЕНИЕМ (ВКЛЮЧАЯ ФЕРРИТЫ)	BRD01721
Плата UCPM - 6 комбинированных выходов - с отключением - применение системы Tracer - Norme C.E	BRD0043E
Плата - электропитание UCPM 400 МА	BRD00997
Трансформатор напряжения 110/220 В - первичный - вторичный 75 ВА для бинарного выхода UCPM	TRR01026

## Модуль программируемого контроллера

Описание детали	Номер заказа
Модуль PCM 20 PTS - без ЖҚД - с отсеком	MOD0069E
Модуль PCM 20 PTS - с ЖҚД - не сконфигурирован	MOD0068E
Электропитание 24 В перем. тока/24 В пост. тока 100 МА	PWR00042

## Термостат управления

Описание детали	Номер заказа
Модуль TCM	MOD0052E

## Модуль управления термостатической установки

Описание детали	Номер заказа
Модуль управления термостатической установки, установленный в рабочих условиях	THT0166E
Комплект Everyware между TUC - VAV - КОМПЬЮТЕР	KIT0893E

## Модуль общего контроллера

Описание детали	Номер заказа
Модуль - контроллер заданного значения MP501	MOD01257
Модуль MP503 контроллера входа-выхода	MOD01258

## Зонный контроллер

Описание детали	Номер заказа
Зонный контроллер - система Tracer ZN511	MOD01259
Плата регулирования ZN520	BRD0083E

## **Интерфейс связи Trane**

Описание детали	Номер заказа
TCI-b (Tracer Summit / Modbus)	MOD0099E
TCI-с на UCP1	MOD0095E
TCI-с на UCP2	MOD0096E
TCI-с на UCM/CLD	MOD0097E
TCI-m (Tracer 100i / Modbus)	MOD0100E
TCI3 (UCPII Tracer 100i / Summit / Tracker / GCI)	BRD02893
TCI4 - Comm 3 (UCP2 Tracer 100i / GCI)	MOD01396
TCI4 - Comm 4 (UCP2 Summit)	MOD01394
CSR (UCM-CLD Tracer 100i / Summit / GCI)	MOD01422
TCI-e (RCM / SCM Tracer 100i)	MOD0102E
TCI-u (UCP1 Tracer 100i)	MOD0103E

## **Аппаратное обеспечение Cavi**

Описание детали	Номер заказа
Кабель - прямое соединение ПК с адаптером - модем BCU/PC	CAB00202
Кабель CPM/PCM в ПК	CAB00099
Соединительный кабель - 3,5 м Manager/модем	CAB0007E
Кабель CRT/Manager	CAB0008E

## SRR - глушители - припаянное соединение

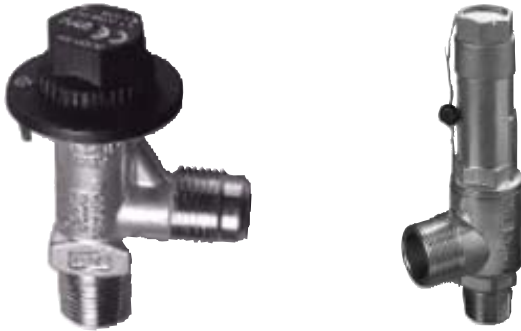
Номер модели	Одобрено	Диаметр соединения	Номер заказа
SRR 41	PED	1"5/8	MFL0015E
SRR 54	PED	2"1/8	MFL0016E

## SCY - глушители - припаянное соединение



Номер модели	Диаметр соединения	Номер заказа
SCY 50	5/8"	MFL0013E
SCY 90	1" 1/8	MFL0006E
SCY 110	1"3/8	MFL0007E
SCY 130	1"5/8	MFL0004E

## 3030/3060 Предохранительные клапаны - 10-32 бар



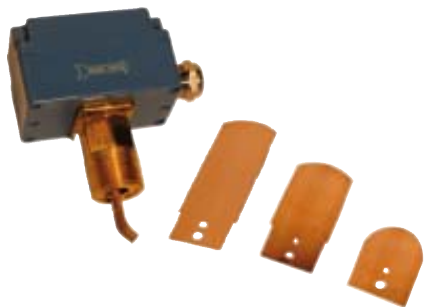
Тип предохранительного клапана	Номер модели	Давление	Диаметр входного патрубка	Диаметр выходного патрубка	Коэфф. "Kd"	Номер заказа
A	3030/44C170	17	1/2" NPTM	3/4" G	0,9	VAL0766E
A	3030/88C100	10	1" NPTM	1" 1/4" G	0,83	VAL0767E
A	3030/88C130	13	1" NPTM	1" 1/4" G	0,83	VAL0768E
A	3030/88C160	16	1" NPTM	1" 1/4" G	0,83	VAL0769E
A	3030/66C245	24,5	3/4" NPTM	3/4" G	0,9	VAL0776E
B	3060/45C160	16	1/2" NPTM	5/8" SAE	0,45	VAL0772E
B	3060/45C170	17	1/2" NPTM	5/8" SAE	0,45	VAL0773E
B	3060/45C250	25	1/2" NPTM	5/8" SAE	0,45	VAL0774E
B	3060/45C280	28	1/2" NPTM	5/8" SAE	0,45	VAL0775E
B	3060/45C300	30	1/2" NPTM	5/8" SAE	0,45	VAL0771E
B	3060/45C230	23	1/2" NPTM	5/8" SAE	0,45	VAL0777E
B	3060/45C310	31	1/2" NPTM	5/8" SAE	0,45	VAL0778E

## Предохранительные клапаны - 16,5-21 бар



Номер модели	Установка (фунт-сила на кв. дюйм по манометру)	Установка (бар)	Соединение	Номер заказа
5242/235	235	16,5	3/4"	VAL0161E
63613/300	300	21	3/4"	VAL0016E
63618-1	300	21	1"	VAL0017E

## Реле расхода (лопасти) - 10-10,3 бар



Диаметр лопасти	Давление (бар)	Давление (фунт-сила на кв. дюйм по манометру)	Степень защиты	Номер заказа
6"	10,3	150	IP 67	CNT0132E
50-80 мм	10	145	IP 65	CNT0282E
80 мм	10	145	IP 65	CNT0127E

## Реле расхода (электронное)



Регулировка (см3/с)	Давление (бар)	Напряжение (В перем.тока)	Степень защиты	Номер заказа
20	30	24	IP67	CNT0241E
40	30	24	IP67	CNT0242E
Кабель разъема - без галогена - длина 5 м	-	-	-	CON0101E

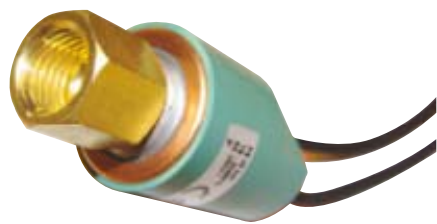


## ***KP - Регуляторы высокого давления***



Номер модели	Восстановление	Регулируемое заданное значение (бар)	Дифференциальное давление (бар)	Максимальное давление (бар)	Подсоединение (дюймы)	Номер заказа
KP5 060512966	ручной	8/32	3	33	1/4"	CNT0009E
KP5 060509666	Автоматический	8/32	1,8-6	33	1/4"	CNT0041E
KP7 060515066	ручной	8/32	4	33	1/4"	CNT0238E

## ***ACB - Регуляторы высокого давления***



Тип	Восстановление	Номер модели	Дифференциальное давление (бар)	Максимальное давление (бар)	Хладагент	Подсоединение (дюймы)	Номер заказа
ACB-2UB71	ручной	061F9606	4,5	45,0	R22-R407C	1/4"	CNT0294E
ACB-2UB71	ручной	061F9607	4,5	45,0	R134a	1/4"	CNT0295E

## P - Регулятор высокого давления



Номер модели	Восстановление	Регулируемое заданное значение (бар)	Дифференциальное давление (бар)	Максимальное давление (бар)	Подсоединение (дюймы)	Номер заказа
P 20 EA 9670XC	Автоматический	7,0/29	4	37,5	1/4"	CNT0274E
P 100 CA 52 D	Автоматический	23/28	-	42	1/4"	CNT0102E
P 100 AA 51 D	Автоматический	14,5/22	-	42	1/4"	CNT0126E
P 100 CA 13 D	Автоматический	20/26	-	42	1/4"	CNT0127E
P 100 DA 50D	ручной	20/28,5	-	42	1/4"	CNT0140E

## PS3 - Регуляторы высокого давления



Номер модели	Восстановление	Регулируемое заданное фиксируемое (бар)	Дифференциальное давление (бар)	Максимальное давление (бар)	Подсоединение (дюймы)	Номер заказа
PS3-CF5- HNB	ручной	22,7	-	36	1/4"	CNT0146E
PS3-CF5-HNB	ручной	25,5	-	36	1/4"	CNT0147E
PS3-TF5-HNB	ручной	27,9	-	36	1/4"	CNT0148E

## KP - Регуляторы низкого давления



Номер модели	Восстановление	Регулируемое заданное значение (бар)	Дифференциальное давление (бар)	Максимальное давление (бар)	Подсоединение (дюймы)	Номер заказа
KP1 060509466	Автоматический	-0,2/7,5	0,7-4	20	1/4"	CNT0008E

## ***P100 - Регуляторы низкого давления***



Номер модели	Восстановление	Регулируемое заданное значение (бар)	Максимальное давление (бар)	Подсоединение (дюймы)	Номер заказа
P100 AP 63D	Автоматический	-0,5/1,5	42	1/4"	CNT0153E

## ***FF - Регуляторы низкого давления***



Номер модели	Восстановление	Регулируемое заданное значение (бар)	Дифференциальное давление (бар)	Максимальное давление (бар)	Подсоединение (дюймы)	Номер заказа
FF 142,3 BAA 1W	Автоматический	0,5/8	-	25	1/4"	CNT0078E

## ***MP - Регуляторы давления масла***



Номер модели	Восстановление	Регулируемое заданное значение (бар)	Задержка (сек)	Максимальное давление (бар)	Подсоединение (дюймы)	Номер заказа
MP54 060B 1003	ручной	0,9-1,2	60	22	1/4"	CNT0002E
MP54 060B 1004	ручной	2,1/2,4	120	22	1/4"	CNT0038E

## ***P - Регуляторы давления масла***



Номер модели	Восстановление	Регулируемое заданное значение (бар)	Задержка (сек)	Максимальное давление (бар)	Подсоединение (дюймы)	Номер заказа
P74 EA 9300	Автоматический	0,6/4,8	0	23	1/4"	CNT0033E

## ***Гистерезис дифференциального давления воды***



Диапазон настройки (бар)	Дифференциальное давление (бар)	Соединение NPT	Номер заказа
0,015 / 0,2	0,8	5/8"	CNT0135E

## Серия 240 RA



Номер модели	R22 номинальная мощность (кВт)	R502 номинальная мощность (кВт)	кВ	Диаметр соединения	Номер заказа (1)
240 RA 9T 5T	69,1	45,3	3,8	5/8"	VAL0214E
240 RA 9T 7T	69,1	45,3	3,8	7/8"	VAL0216E
240 RA 12T 7T	103,5	68	5,7	7/8"	VAL0219E
240 RA 12T 9T	103,5	68	5,7	1"1/8	VAL0218E
240 RA 16T 9T	172	113,3	9,5	1"1/8	VAL0233E
240 RA 16T 11T	172	113,3	9,5	1"3/8	VAL0233E
240 RA 20T 11T	285,6	196,7	15,8	1"3/8	VAL0225E

(1) Клапан без обмотки - Смотри индекс обмоток.

## Обмотки для 2-ходовых клапанов - тип 240 RA



Номер модели	Тип клапана	Электропитание 50-60 Гц	Номер заказа
ASC24-IP65	401RD	24 В	COL0171E
ASC120-IP65	420RA	110 В	COL0169E
ACS208-IP65	240RA	208 - 240 В	COL0074E
Разъем для обмотки Alco	-	-	CLP0036E

## Комплекты капитального ремонта для серии 240 RA



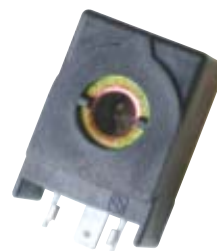
Номер модели	Описание	Тип клапана	Номер заказа
KS 30062	Ремонтный комплект	240 RA 9	KIT0335E
KS 30063	Ремонтный комплект	240 RA 12	KIT0336E
KS 30065	Ремонтный комплект	240 RA 16	KIT0337E
KS 30097	Ремонтный комплект	240 RA 20	KIT0338E
KS 30062-1	Комплект прокладок	240 RA 9/12	KIT0993E
KS 30065-1	Комплект прокладок	240 RA 16	KIT0992E
KS 30097-1	Комплект прокладок	240 RA 20	KIT0991E

## 1098/7



Номер модели	кВ	Диаметр соединения	Номер заказа
1098/7	5,11	7/8"	VAL0667E

## Обмотки для клапанов 1098/7



Номер модели	Тип клапана	Электроснабжение 50-60 Гц	Номер заказа
9100 /RA7	EV диам. 7/8"	240 В	COL0321E

## EVRV



Тип	Электропитание обмотки (В/Гц/ф)	Змеевик	Диаметр ODF	Номер заказа
EVRV	230/50	COL0392E	3/8" - Gaz 1/2"	VAL0810E
EVRV	230/50	COL0392E	3/8" - 5/16"	VAL0455E

## Обмотки для клапанов EVRV



Электропитание станд. 50-60 Гц	Тип клапана	Опорный сигнал	Номер заказа
230 В	EVRV	VAL0810E-VAL0455E	COL0392E

## V/VH/RV



Номер модели	Диаметр ODF на линии всасывания	Диаметр ODF на линии нагнетания	Обмотка 230 В/50/1	Обмотка 24 В/50	Номер заказа
VH1J0112	1"3/8	1"1/8	COL0175E	COL0173E	VAL0298E
VH2J0311	1"3/4	1"1/2	COL0175E	COL0173E	VAL0251E
V10-414120200	7/8"	3/4"	COL0193E	COL0194E	VAL0718E
RV 3F45	5/8"	1/2"	COL0074E	COL0171E	VAL0489E
-	1"1/8	5/8"	-	COL12849	VAL08350
-	3/4"	5/8"	-	COL12849	VAL08358

## Обмотки для реверсивных клапанов V/VH/RV



Номер модели	Электропитание 50-60 Гц	Номер заказа
LB600120000	230 В переменного тока	COL0175E
LB640160000	24 В переменного тока	COL0173E
ASC24	24 В переменного тока	COL0171E
ASC208	230 В переменного тока	COL0074E
-	24 В переменного тока	COL12849
LDK-414801000	208-240 В переменного тока	COL0193E
LDK-114801000	24 В переменного тока	COL0194E

## VHV



Номер модели	Электропитание обмотки (В/Гц/ф)	Диаметр ODF на линии всасывания	Диаметр ODF на линии нагнетания	Обмотка 230 В	Номер заказа
VHV6001	230/50/1	2"5/8	1"5/8	COL0393E	VAL0825E
VHV5001	230/50/1	2"1/8	1"1/2	COL0393E	VAL0826E
VHV4001	Без обмотки	1"3/4	1"1/2	COL0396E	VAL0833E
VHV3003	Без обмотки	1"7/8	1"1/8	COL0396E	VAL0841E
STF0715G	Без обмотки	1"1/8	7/8"	COL0395E	VAL0830E

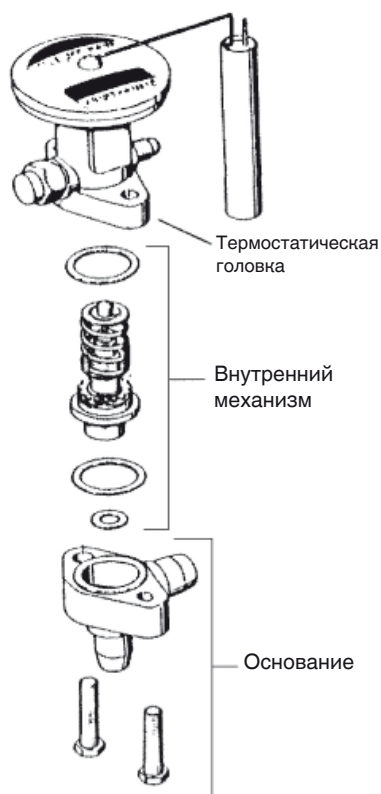


## **Обмотки для реверсивных клапанов VHV**



Номер модели	Электропитание 50-60 Гц	Номер заказа
061L2094	230 В	COL0392E
STF01AJ504F1	230 В	COL0393E
CHV01AJ504F1	24 В	COL0396E
STF01AB503B1	24 В	COL0395E

## Серия T R134a - Таблица выбора



Номер модели	Мощность (кВт)	Диаметр ODF (дюйм)	Длина дистанционного термобаллона (м)	Внутренний механизм	Термостатическая головка без MOP	Термостатическая головка с MOP35	Термостатическая головка MOP55	Основание по прямой (DL)	Основание под углом (WL)
TCLE250MW	13,50	3/8" X 5/8"	1,5	CAG0011E	PWR0007E	PWR0008E	PWR0009E	BOD0007E	BOD0001E
TCLE350MW	17,30	1/2" X 5/8"	1,5	CAG0012E	PWR0007E	PWR0008E	PWR0009E	BOD0008E	BOD0002E
TCLE550MW	23,60	1/2" X 5/8"	1,5	CAG0013E	PWR0007E	PWR0008E	PWR0009E	BOD0008E	BOD0002E
TCLE750MW	32,00	5/8" X 7/8"	1,5	CAG0014E	PWR0007E	PWR0008E	PWR0009E	BOD0010E	BOD0003E
TCLE900MW	37,20	5/8" X 7/8"	1,5	CAG0015E	PWR0007E	PWR0008E	PWR0009E	BOD0010E	BOD0003E
TJRE11MW	44,60	7/8" X 7/8"	1,5	CAG0001E	PWR0007E	PWR0008E	PWR0009E	BOD0011E	BOD0004E
TJRE13MW	53,40	7/8" X 7/8"	1,5	CAG0002E	PWR0007E	PWR0008E	PWR0009E	BOD0011E	BOD0004E
TERE16MW	66,40	7/8" X 7/8"	3,0	CAG0003E	PWR0010E	PWR0011E	PWR0012E	BOD0012E	BOD0005E
TERE19MW	76,40	7/8" X 7/8"	3,0	CAG0004E	PWR0010E	PWR0011E	PWR0012E	BOD0012E	BOD0005E
TERE25MW	102,10	7/8" X 7/8"	3,0	CAG0005E	PWR0010E	PWR0011E	PWR0012E	BOD0012E	BOD0005E
TERE31MW	127,70	7/8" X 7/8"	3,0	CAG0006E	PWR0010E	PWR0011E	PWR0012E	BOD0012E	BOD0005E
TIRE45MW	178,60	7/8" X 7/8"	3,0	CAG0007E	PWR0010E	PWR0011E	PWR0012E	BOD0012E	BOD0005E
THRE55MW	230,0	7/8" X 7/8"	3,0	CAG0008E	PWR0010E	PWR0011E	PWR0012E	BOD0013E	BOD0006E
THRE68MW	280,00	7/8" X 7/8"	3,0	CAG0009E	PWR0010E	PWR0011E	PWR0012E	BOD0013E	BOD0006E

Номинальная мощность : испаритель + 4°C / конденсатор +38°C /переохлаждение 1 К.

## Серия T R404a - Таблица выбора

Номер модели	Мощность (кВт)	Диаметр ODF (дюйм)	Длина дистанционного термобаллона (м)	Внутренний механизм	Термостатическая головка без MOP	Термостатическая головка с MOP40	Термостатическая головка с MOP80	Основание по прямой (DL)	Основание под углом (WL)
TCLE75SW	2,60	3/8" X 5/8"	1,5	CAG0016E	PWR0015E	PWR0022E	PWR0016E	BOD0007E	BOD0001E
TCLE150SW	5,60	3/8" X 5/8"	1,5	CAG0010E	PWR0015E	PWR0022E	PWR0016E	BOD0007E	BOD0001E
TCLE250SW	12,20	3/8" X 5/8"	1,5	CAG0011E	PWR0015E	PWR0022E	PWR0016E	BOD0007E	BOD0001E
TCLE400SW	15,70	1/2" X 5/8"	1,5	CAG0012E	PWR0015E	PWR0022E	PWR0016E	BOD0008E	BOD0002E
TCLE600SW	21,50	1/2" X 5/8"	1,5	CAG0013E	PWR0015E	PWR0022E	PWR0016E	BOD0008E	BOD0002E
TCLE850SW	29,00	5/8" X 7/8"	1,5	CAG0014E	PWR0015E	PWR0022E	PWR0016E	BOD0010E	BOD0003E
TCLE1000SW	33,80	5/8" X 7/8"	1,5	CAG0015E	PWR0015E	PWR0022E	PWR0016E	BOD0010E	BOD0003E
TJRE12SW	42,80	7/8" X 7/8"	1,5	CAG0001E	PWR0015E	PWR0022E	PWR0016E	BOD0011E	BOD0004E
TJRE14SW	51,30	7/8" X 7/8"	1,5	CAG0002E	PWR0015E	PWR0022E	PWR0016E	BOD0011E	BOD0004E
TERE18SW	63,40	7/8" X 7/8"	3,0	CAG0003E	PWR0017E	PWR0023E	PWR0018E	BOD0012E	BOD0005E
TERE20SW	72,30	7/8" X 7/8"	3,0	CAG0004E	PWR0017E	PWR0023E	PWR0018E	BOD0012E	BOD0005E
TERE27SW	95,00	7/8" X 7/8"	3,0	CAG0005E	PWR0017E	PWR0023E	PWR0018E	BOD0012E	BOD0005E
TERE37SW	122,10	7/8" X 7/8"	3,0	CAG0007E	PWR0017E	PWR0023E	PWR0018E	BOD0012E	BOD0005E
TIRE47SW	167,40	7/8" X 7/8"	3,0	CAG0007E	PWR0017E	PWR0023E	PWR0018E	BOD0012E	BOD0005E
THRE61SW	217,00	7/8" X 7/8"	3,0	CAG0008E	PWR0017E	PWR0023E	PWR0018E	BOD0013E	BOD0006E
THRE77SW	272,00	7/8" X 7/8"	3,0	CAG0009E	PWR0017E	PWR0023E	PWR0018E	BOD0013E	BOD0006E

Номинальная мощность : испаритель + 4°C / конденсатор 38°C /переохлаждение 1 К.

## Серия T R22 - Таблица выбора

Номер модели	Мощность (кВт)	Диаметр ODF (дюйм)	Длина дистанционного термобаллона (м)	Внутренний механизм	Термостатическая головка без MOP	Термостатическая головка MOP65	Термостатическая головка MOP100	Основание по прямой (DL)	Основание под углом (WL)
TCLE100HW	3,70	3/8" X 5/8"	1,5	CAG0016E	PWR0001E	PWR0002E	PWR0003E	BOD0007E	BOD0001E
TCLE200HW	7,90	3/8" X 5/8"	1,5	CAG0010E	PWR0001E	PWR0002E	PWR0003E	BOD0007E	BOD0001E
TCLE300HW	17,30	3/8" X 5/8"	1,5	CAG0011E	PWR0001E	PWR0002E	PWR0003E	BOD0007E	BOD0001E
TCLE500HW	22,20	1/2" X 5/8"	1,5	CAG0012E	PWR0001E	PWR0002E	PWR0003E	BOD0008E	BOD0002E
TCLE500HW	22,20	3/8" X 5/8"	1,5	CAG0012E	PWR0001E	PWR0002E	PWR0003E	BOD0007E	BOD0002E
TCLE500HW	22,20	5/8" X 7/8"	1,5	CAG0012E	PWR0001E	PWR0002E	PWR0003E	BOD0010E	BOD0003E
TCLE750HW	30,40	5/8" X 7/8"	1,5	CAG0013E	PWR0001E	PWR0002E	PWR0003E	BOD0010E	BOD0003E
TCLE750HW	30,40	5/8" X 1" 1/8	1,5	CAG0013E	PWR0001E	PWR0002E	PWR0003E	BOD0016E	-
TCLE750HW	30,40	1/2" X 5/8"	1,5	CAG0013E	PWR0001E	PWR0002E	PWR0003E	BOD0008E	BOD0002E
TCLE1000HW	41,10	5/8" X 7/8"	1,5	CAG0014E	PWR0001E	PWR0002E	PWR0003E	BOD0010E	BOD0003E
TCLE1200HW	47,80	5/8" X 7/8"	1,5	CAG0015E	PWR0001E	PWR0002E	PWR0003E	BOD0010E	BOD0003E
TERE22HW	86,50	7/8" X 7/8"	3,0	CAG0003E	PWR0004E	PWR0005E	PWR0006E	BOD0012E	BOD0005E
TERE22HW	86,50	7/8" X 7/8"	6,0	CAG0003E	PWR0020E	PWR0024E	PWR0025E	BOD0012E	BOD0005E
TERE26HW	102,30	7/8" X 7/8"	3,0	CAG0004E	PWR0004E	PWR0005E	PWR0006E	BOD0012E	BOD0005E
TERE26HW	102,30	7/8" X 7/8"	6,0	CAG0004E	PWR0020E	PWR0024E	PWR0025E	BOD0012E	BOD0005E
TERE35HW	137,50	7/8" X 7/8"	3,0	CAG0005E	PWR0004E	PWR0005E	PWR0006E	BOD0012E	BOD0005E
TERE35HW	137,50	7/8" X 7/8"	6,0	CAG0005E	PWR0020E	PWR0024E	PWR0025E	BOD0012E	BOD0005E
TERE45HW	177,00	7/8" X 7/8"	3,0	CAG0006E	PWR0004E	PWR0005E	PWR0006E	BOD0012E	BOD0005E
TERE45HW	177,00	7/8" X 7/8"	6,0	CAG0006E	PWR0020E	PWR0024E	PWR0025E	BOD0012E	BOD0005E
THRE75HW	295,00	7/8" X 7/8"	3,0	CAG0008E	PWR0004E	PWR0005E	PWR0006E	BOD0013E	BOD0006E
THRE75HW	295,00	7/8" X 7/8"	6,0	CAG0008E	PWR0020E	PWR0024E	PWR0025E	BOD0013E	BOD0006E
THRE100HW	393,00	7/8" X 7/8"	3,0	CAG0009E	PWR0004E	PWR0005E	PWR0006E	BOD0013E	BOD0006E
THRE100HW	393,00	7/8" X 7/8"	6,0	CAG0009E	PWR0020E	PWR0024E	PWR0025E	BOD0013E	BOD0006E
TIRE55HW	216,30	7/8" X 7/8"	3,0	CAG0007E	PWR0004E	PWR0005E	PWR0006E	BOD0012E	BOD0005E
TIRE55HW	216,30	7/8" X 7/8"	6,0	CAG0007E	PWR0020E	PWR0024E	PWR0025E	BOD0012E	BOD0005E
TJRE14HW	57,70	7/8" X 7/8"	1,5	CAG0001E	PWR0001E	PWR0002E	PWR0003E	BOD0011E	BOD0004E
TJRE18HW	69,20	7/8" X 7/8"	1,5	CAG0002E	PWR0001E	PWR0002E	PWR0003E	BOD0011E	BOD0004E

Номинальная мощность : испаритель + 4°C / конденсатор + 38°C /переохлаждение 1 К.

## Серия TDEB



Номер модели	Соединение	Номинальная холодопроизводительность (1)	Хладагент	Диаметр соединения	длина капилляра (м)	Номер заказа
TDEBN 8,5	Прямая	19,04	R134a	5/8" X 1" 1/8	1,5	VAL0626E
TDEBN 9,6	Прямая	21,50	R134a	5/8" X 1" 1/8	1,5	VAL0627E
TDEBN 12,3	Прямая	27,55	R134a	7/8" x 1"1/8	1,5	VAL0628E
TDEBN 15,4	Прямая	34,50	R134a	7/8" x 1"1/8	1,5	VAL0629E
TDEBN 20	Прямая	44,70	R134a	7/8" x 1"3/8	3,0	VAL0630E
TDEBZ 11	Прямая	39,12	R407C	5/8" X 1" 1/8	1,5	VAL0619E
TDEBZ 12,5	Прямая	44,70	R407C	5/8" X 1" 1/8	1,5	VAL0621E
TDEBZ 16	Прямая	56,90	R407C	5/8" X 1" 1/8	1,5	VAL0622E
TDEBZ 20	Прямая	71,12	R407C	7/8" x 1"1/8	3,0	VAL0624E
TDEBZ 26	Прямая	92,5	R407C	1"1/8 x 1"3/8	3,0	VAL0625E
TDEBZ 30	Прямая	105,0	R407C	1"1/8 x 1"3/8	3,0	VAL0655E
TDEBZ 40	Прямая	140,0	R407C	1"1/8 x 1"3/8	3,0	VAL0694E

(1) Номинальная производительность: испаритель+ 4°C / конденсатор + 38°C / переохлаждение 1 К.

Без MOP.

## TRE



Номер модели	Хладагент	Длина капилляра (м)	Входной патрубок	Выходной патрубок	Номер заказа
TRE	R407C	3	1"1/8	1"3/8	VAL0839E
TRE	R22	3	1"1/8	1"3/8	VAL0840E

## Серия ANE



Номер модели	Номинальная холодопроизводительность (кВт) (1)	МОР	Хладагент	Входной патрубок	Выходное соединение	Капиллярная длина	Номер заказа
ANE 2HW100DL	7,86	100	R22	3/8"	1/2"	0,75	VAL0290E
ANE 3HW DL	11,79	без	R22	3/8"	1/2"	0,75	VAL0347E
ANE 4HW DL	15,72	без	R22	3/8"	1/2"	1,5	VAL0273E
ANE 5HW100DL	19,65	100	R22	3/8"	1/2"	1,5	VAL0203E

(1) Номинальная производительность: испаритель+ 4°C / конденсатор + 38°C / переохлаждение 1 К.

Тип соединения : прямой

## Серия TX6



Номер модели	Мощность (кВт) (1)	МОР	Хладагент	Вход - выход (дюймы)	Длина дистанционного термобаллона (м)	Номер заказа
TX6 H02	13,3	без	R22	1/2" X 5/8"	1,5	VAL0430E
TX6 H03	23,7	без	R22	1/2" X 5/8"	1,5	VAL0431E
TX6 H04	33,0	без	R22	5/8" X 7/8"	1,5	VAL0432E
TX6 H05	41,8	без	R22	5/8" X 7/8"	1,5	VAL0434E
TX6 H14	33	МОР	R22	5/8" X 7/8"	1,5	VAL0433E
TX6 H15	41,8	МОР	R22	5/8" X 7/8"	1,5	VAL0435E
TX6 H16	61,9	МОР	R22	7/8" x 1" 1/8"	1,5	VAL0436E
TX6 H17	80,8	МОР	R22	7/8" x 1" 1/8"	1,5	VAL0437E
TX6 M03	18,4	без	R134a	1/2" X 5/8"	1,5	VAL0429E
TX6 M15	32,5	МОР	R134a	5/8" X 7/8"	1,5	VAL0427E
TX6 M16	32,5	МОР	R134a	7/8" x 1" 1/8"	1,5	VAL0438E
TX6 M17	62,8	МОР	R134a	7/8" x 1" 1/8"	1,5	VAL0439E
TX6 N07	83,7	без	R407C	7/8" x 1" 1/8"	1,5	VAL0539E

(1) Номинальная производительность: испаритель+ 4°C / конденсатор + 38°C / переохлаждение 1 К.

Тип соединения : прямой

## Внутренний механизм



Тип	Номер модели	Номинальная холодопроизводительность R134a	Номинальная холодопроизводительность R22	Номер заказа
TJRE	X11873 B4B	11	14	CAG0001E
TJRE	X11873 B5B	13	18	CAG0002E
TERE	X9117 B6B	16	22	CAG0003E
TERE	X9117 B7B	19	26	CAG0004E
TERE	X9117 B8B	25	35	CAG0005E
TERE	X9117 B9B	31	45	CAG0006E
TIRE	X9166 B10B	45	55	CAG0007E
THRE	X9144 B11B	55	75	CAG0008E
THRE	X9144 B13B	68	100	CAG0009E
TCLE	X22440 B3B	150	200	CAG0010E
TCLE	X22440 B4B	250	300	CAG0011E
TCLE	X22440 B5B	350	500	CAG0012E
TCLE	X22440 B6B	550	750	CAG0013E
TCLE	X22440 B7B	750	1000	CAG0014E
TCLE	X2240 B8B	900	1200	CAG0015E
TCLE	X22440 B2B	75	100	CAG0016E

## Термостатическая головка



Тип	Номер модели	МОР	Хладагент	Длина дистанционного термобаллона (м)	Номер заказа
TJRE	XB 1019 HW 000 1B	без	R22	1,5	PWR0001E
TJRE	XB 1019 HW 065 1B	65	R22	1,5	PWR0002E
TJRE	XB 1019 HW 100 1B	100	R22	1,5	PWR0003E
TERE-TIRE	XC 726 HW 000 2B	без	R22	3,0	PWR0004E
TERE-TIRE	XC 726 HW 065 2B	65	R22	3,0	PWR0005E
TERE-TIRE	XC 726 HW 100 2B	100	R22	3,0	PWR0006E
TERE-TIRE	XC 726 HW 000 4B	без	R22	6,0	PWR0020E
TERE-TIRE-THRE	XC 726 HW 065 4B	65	R22	6,0	PWR0024E
TERE-TIRE-THRE	XC 726 HW 100 4B	100	R22	6,0	PWR0025E
TCLE-TJRE	XB 1019 MW 000 1B	без	R134a	1,5	PWR0007E
TCLE-TJRE	XB 1019 MW 035 1B	35	R134a	1,5	PWR0008E
TCLE-TJRE	XB 1019 MW 055 1B	55	R134a	1,5	PWR0009E
TERE-TIRE	XC 726 MW 000 2B	без	R134a	3,0	PWR0010E
TERE-TIRE	XC 726 MW 035 2B	35	R134a	3,0	PWR0011E
TERE-TIRE	XC 726 MW 055 2B	55	R134a	3,0	PWR0012E
TCLE-TJRE	XB 1019 SW 000 1B	без	R404a	1,5	PWR0015E
TCLE-TJRE	XB 1019 SW 040 1B	40	R404a	1,5	PWR0022E
TCLE-TJRE	XB 1019 SW 080 1B	80	R404a	1,5	PWR0016E
TERE-TIRE	XC 726 SW 000 2B	без	R404a	3,0	PWR0017E
TERE-TIRE	XC 726 SW 040 2B	40	R404a	3,0	PWR0023E
TERE-TIRE	XC 726 SW 080 2B	80	R404a	3,0	PWR0018E
TCLE-TJRE	XB 1019 NW 000 1B	без	R407C	1,5	PWR0026E
TCLE-TJRE	XB 1019 NW 100 1B	100	R407C	1,5	PWR0027E
TERE-TIRE-THRE	XC 726 NW 000 2B	без	R407C	3,0	PWR0021E
TERE-TIRE-THRE	XC 726 NW 100 2B	100	R407C	3,0	PWR0028E

## Основание



Номер модели	Соединение	Диаметр ODF (дюйм)	Номер заказа
TCLE-C5017	Угол	3/8" X 5/8"	BOD0001E
TCLE-C5015	Угол	1/2" X 5/8"	BOD0002E
TCLE-A576	Угол	5/8" X 7/8"	BOD0003E
TJRE-10331	Угол	7/8" X 7/8"	BOD0004E
TERE/TIRE-9153	Угол	7/8" X 7/8"	BOD0005E
THRE-9149	Угол	7/8" X 7/8"	BOD0006E
TCLE-97613	Прямая	3/8" X 5/8"	BOD0007E
TCLE- 97614	Прямая	1/2" X 5/8"	BOD0008E
TCLE-X634617	Прямая	5/8" X 7/8"	BOD0010E
TJRE- 10332	Прямая	7/8" X 7/8"	BOD0011E
TERE-9152	Прямая	7/8" X 7/8"	BOD0012E
THRE-9148	Прямая	7/8" X 7/8"	BOD0013E

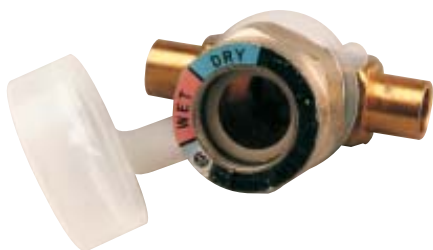


## Тип А



Номер модели	Описание детали	Соединение	Номер заказа
CYS 80419	Смотровое стекло + корпус	7/8"	GLS0027E
CYS 80420	Смотровое стекло + корпус	1"1/8	GLS0028E
CYS 80121	Смотровое стекло + корпус	1" 1/4	GLS0011E
VCYLS 11	Смотровое стекло + корпус	1" 3/8	GLS0029E

## Тип В



Номер модели	Описание детали	Размер А (мм)	Размер В (мм)	Размер С (мм)	Размер D (мм)	Размер F (мм)	Соединение	Номер заказа
MI 30 1/2S	Смотровое стекло + корпус	66,7	8,7	41,3	47,6	9,5	1/2"	GLS0050E
MI 30 3/8 S	Смотровое стекло + корпус	60,3	8,7	41,3	44,4	7,9	3/8"	GLS0049E
SI 3 7/8	Только корпус	-	-	-	-	-	7/8"	GLS0001E
MI 30 7/8 S	Смотровое стекло + корпус	95,2	12,7	54	57,1	19	7/8"	GLS0052E
SI 3 1"1/8	Только корпус	-	-	-	-	-	1"1/8	GLS0003E
MI 31	Смотровое стекло + корпус	105,4	13,7	63	65	20	1"1/8	GLS0053E
MI 3B	Только смотровое стекло	-	-	-	-	-	-	GLS0018E
PSG5S	Смотровое стекло + корпус	74,6	11,5	49,2	49,2	12,7	5/8"	GLS0013E

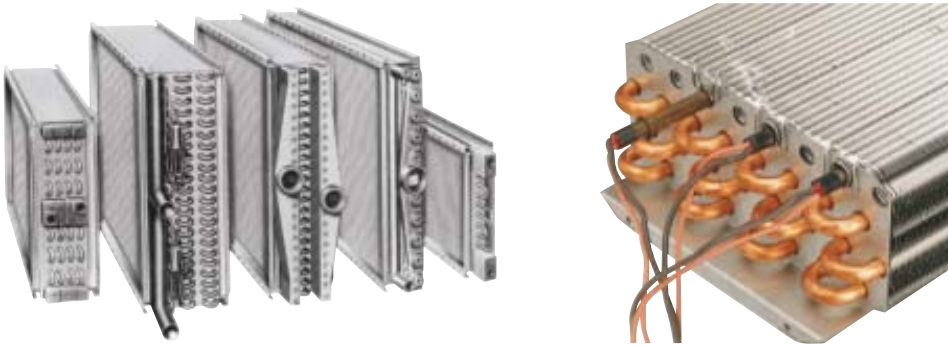
## Манометры



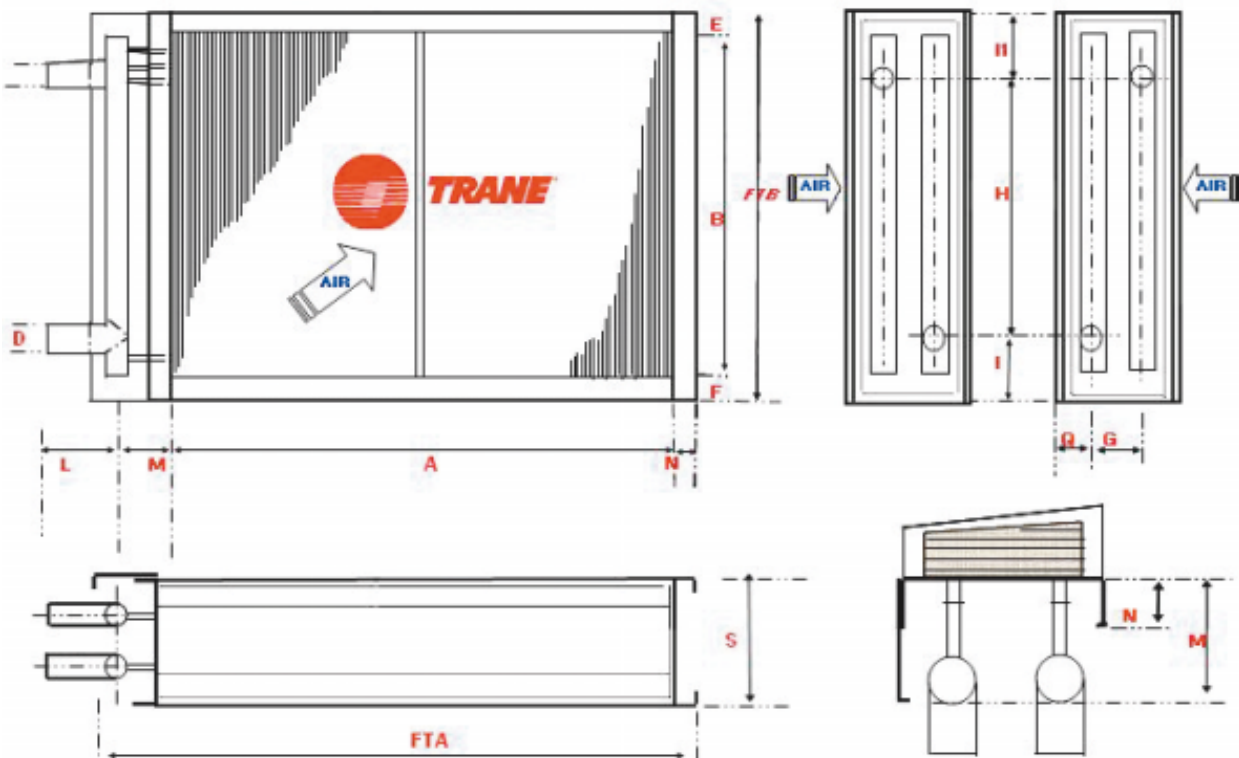
Функция	Хладагент	Диапазон (бар)	Диапазон (фунт-сила на кв. дюйм по манометру)	Диаметр (мм)	Подсоединение (дюймы)	Номер заказа
МАСЛО	МАСЛО	0/16	0/230	60,0	1/8"	GAG0012E
МАСЛО	МАСЛО	0/17	0/240	80	1/8"	GAG0024E
МАСЛО	МАСЛО	0/18	0/255	80	1/4"	GAG0050E
МАСЛО	МАСЛО	0/19	0/270	63,0	1/4"	GAG0053E
Низкое давление	R22/R134a	0/16	0/227	63,0	1/4"	GAG0046E
Низкое давление	MULTI	0/20	0/227	63,0	1/4"	GAG0071E
Низкое давление	R134a	0/16	0/227	80,0	1/4"	GAG0048E
Высокое давление	R134a	0/25	0/355	80,0	1/4"	GAG0049E
Высокое давление	MULTI	0/40	0/568	63,0	1/4"	GAG0069E
Высокое давление	R22/R134a	0/40	0/568	63,0	1/4"	GAG0047E
Счетная линейка хладагента	-	-	-	-	-	TOL0093E

## Доводчики производства Trane

- Обеспечивают изготовление оригинальных доводчиков без изменений
- Изготовление по оригинальным чертежам

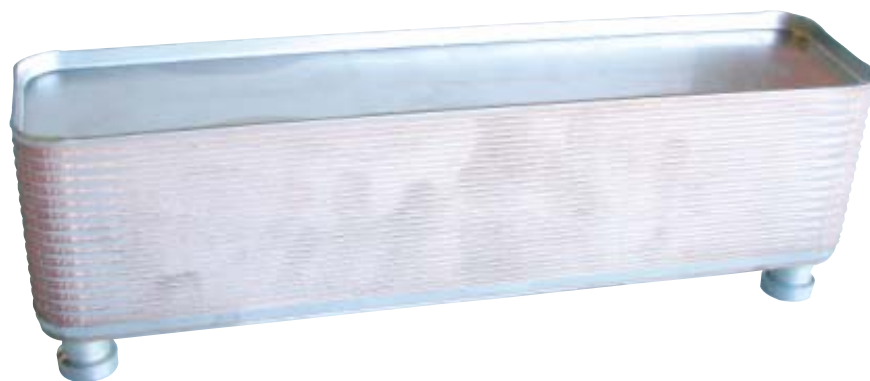


## Доводчики по спецификациям заказчиков



Относительно дополнительной информации следует обратиться к Вашему местному представителю компании Trane

## Теплообменники из высококачественной стали



Тип	Количество рядов	Подключения водяных трубопроводов	Соединение Gaz - вход/выход	Размеры (мм) высота x ширина x глубина	Номер заказа
AC350-210DQ	210	3"	1"3/8 - 3"1/8	741 x 324 x 710,2	EXC0035E
B15-20	20	7/8"	7/8" - 7/8"	465 x 72 x 89,1	EXC0018E
B15-30	30	7/8"	7/8" - 7/8"	465 x 72 x 111,5	EXC0019E
B08-30	30	1/2"	1/2"	312 x 72 x 98,1	EXC0017E
B25T-20	20	1"	1"1/8 - 1"1/8	524 x 117 x 97,0	EXC0001E
B25T-24	24	1"	1"1/8 - 1"1/8	524 x 117 x 106,6	EXC0005E
B25T-30	30	1"	1"1/8 - 1"1/8	524 x 117 x 121,0	EXC0002E
B25T-34	34	1"	1" 1/8 - 1" 1/8	524 x 117 x 120,6	EXC0006E
B25T-40	40	1"	1"1/8-1"1/8	524 x 117 x 145,0	EXC0003E
B25T-60	60	1"	1" 1/8 - 1" 1/8	524 x 117 x 193,0	EXC0004E
B50M-40	40	2" 1/8	2" 5/8 - 2" 5/8	524 x 241 x 190,0	EXC0024E
B120TH-30	30	1"5/8	7/8" - 1"5/8	525 x 243 x 109,8	CDS0629E
B120TH-40	40	1"5/8	7/8" - 1"5/8"	525 x 243 x 132,7	CDS0630E
B120TH-50	50	1"5/8	7/8" - 1"5/8"	525 x 243 x 155,6	CDS0631E
B120TH-60	60	1"5/8	7/8" - 1"5/8"	525 x 243 x 178,5	CDS0632E
B200	38	1"5/8	1"5/8" - 7/8"	525 x 243 x 143,1	CDS0710E
B200	46	1"5/8	1"5/8" - 7/8"	525 x 243 x 171,8	CDS0711E
B200	54	1"5/8	1"5/8" - 7/8"	525 x 243 x 190,6	CDS0712E
B400T-94	94	3" Victaulic	2"5/8 - 1"3/8	694 x 304 x 287,4	EXC0096E
B400T-114	114	3" Victaulic	2"5/8 - 1"3/8	694 x 304 x 333,2	EXC0097E
B400T-144	144	3" Victaulic	2"5/8 - 1"3/8	694 x 304 x 401,9	EXC0098E
CB26-18H	18	7/8"	7/8" - 7/8"	311 x 112 x 78	EXC0023E
CB26-44H	44	1"1/8	7/8" - 1"1/8	311 x 112 x 140	EXC0022E
DB47-74	74	2"1/8	1"3/8 - 7/8"	525 x 243 x 241,8	CDS0657E
DB47-86	86	2"1/8	1"3/8 - 7/8"	525 x 243 x 270,6	CDS0658E
DB47-102	102	2"1/8	1"3/8 - 7/8"	525 x 243 x 309,0	CDS0659E
DB47-134	134	2"1/8	1"3/8 - 7/8"	525 x 243 x 385,8	CDS0660E
DV47-38	38	1"5/8	7/8" - 1"3/8	525 x 243 x 159,0	EVP0585E
DV47-50	50	1"5/8	7/8" - 1"3/8	525 x 243 x 191,0	EVP0596E
DV47-74	74	2"1/8	7/8" - 1"5/8	525 x 243 x 246,0	EVP0597E
DV47-86	86	2"1/8	7/8" - 1"5/8	525 x 243 x 274,0	EVP0598E
DV47-102	102	2"1/8	7/8" - 1"5/8	525 x 243 x 309,0	EVP0599E
DV47-134	134	2"1/8	7/8" - 1"5/8	525 x 243 x 390,0	EVP0600E

Тип	Количество рядов	Подключения водяных трубопроводов	Соединение Gaz - вход/выход	Размеры (мм) высота x ширина x глубина	Номер заказа
DV58-82	82	3"	1"1/8" - 2" 1/8	694 x 304 x 324,4	EVP0639E
DV58-82	82	3" Victaulic	1"1/8" - 2" 1/8	694 x 304 x 324,4	EVP0644E
DV58-94	94	3"	1"3/8" - 2" 1/8	694 x 304 x 353,4	EVP0638E
DV58-94	94	3" Victaulic	1"3/8" - 2"1/8	694 x 304 x 324,4	EVP0645E
DV58-102	102	2"5/8	2"1/8" - 1"1/8	694 x 304 x 319,0	EXC0025E
DV58-122	122	3"	1"3/8" - 2"1/8	694 x 304 x 422,4	EVP0633E
DV58-122	122	3" Victaulic	1"3/8" - 2"1/8	694 x 304 x 422,4	EVP0641E
DV58-138	138	3" Victaulic	1"3/8" - 2"1/8	694 x 304 x 461,4	EVP0642E
DV58-138	138	3"	1" 3/8" - 2" 1/8	694 x 304 x 461,4	EVP0634E
DV58-170	170	3"	1"3/8" - 2" 1/8	694 x 304 x 539,4	EVP0637E
DV58-170	170	3" Victaulic	1"3/8" - 2" 1/8	694 x 304 x 539,4	EVP0643E
V25T-50	50	1"	5/8" - 1" 1/8	524 x 117 x 169,0	EXC0012E
V25T-60	60	1"	5/8" - 1" 5/8	524 x 117 x 193,0	EXC0013E
V80H-50	50	1"1/4	5/8" - 1"3/8	526 x 119 x 170,0	EXC0015E
V120TH-30	30	1"5/8	7/8" - 1"5/8	525 x 243 x 136,9	EVP0588E
V120TH-40	40	1"5/8	7/8" - 1"5/8	525 x 243 x 159,8	EVP0589E
V120TH-46	46	2"	7/8" - 1"5/8	525 x 243 x 200,6	EVP0603E
V120TH-50	50	1"5/8	7/8" - 1"5/8	525 x 243 x 182,7	EVP0590E
V120TH-58	58	2"	7/8" - 1"5/8	525 x 243 x 228,1	EVP0604E
V120TH-60	60	2"1/8	1" 1/8" - 2" 1/8	525 x 243 x 205,6	EXC0020E
V120TH-60	60	1"5/8	7/8" - 1"5/8	525 x 243 x 205,6	EVP0591E
V120TH-70	70	2" 1/8	7/8" - 1" 5/8	525 x 243 x 228,5	EVP0635E
V120TH-70	70	2"	7/8" - 1"5/8	525 x 243 x 255,6	EVP0605E
V120TH-90	90	2" 1/8	1"1/8" - 2" 1/8	525 x 243 x 274,3	EVP0636E
V120TH-90	90	2" 1/8	1" 1/8" - 2" 1/8	525 x 243 x 274,3	EXC0021E
V120TH-90	90	2"	1"1/8" - 2" 1/8	525 x 243 x 301,4	EVP0640E
V200-38	38	2" Victaulic	7/8" - 1"5/8	525 x 243 x 197,3	EVP0646E
V200-38	38	1"5/8	7/8" - 1"5/8	525 x 243 x 197,3	EVP0650E
V200-46	46	2" Victaulic	7/8" - 1"5/8	525 x 243 x 226,0	EVP0647E
V200-46	46	1"5/8	7/8" - 1"5/8	525 x 243 x 226,0	EVP0651E
V200-54	54	2" Victaulic	7/8" - 1"5/8	525 x 243 x 244,8	EVP0648E
V200-54	54	1"5/8	7/8" - 1"5/8	525 x 243 x 244,8	EVP0652E
V200-72	72	2" Victaulic	1"1/8" - 2"1/8	525 x 243 x 286,9	EVP0649E

## Кислотоупорный фильтр-осушитель DCY - Паяные соединения



Номер модели	Соединение ODM	Соединение ODF	Номинальная мощность (кВт) R22	Мощность (Г)	Диаметр (мм)	Длина (мм)	Номер заказа
DCY 083 SK	1/2"	3/8"	13,9	14,0	53,0	139,0	DHY00144
DCY 084 SK	5/8"	1/2"	20,9	14,0	53,0	141,0	DHY00146
DCY 164 S	5/8"	1/2"	26,2	37,0	74,0	163,0	DHY00152
DCY 165 SK	3/4"	5/8"	35,0	13,0	93,0	164,0	DHY00154
DCY 305 SK	3/4"	5/8"	53,0	15,0	53,0	235,0	DHY00161
DCY 417 S	1"	7/8"	110,3	111,0	93,0	278,0	DHY00170

## Кислотоупорный фильтр-осушитель EK - Паяные соединения



Номер модели	Соединение ODM	Соединение ODF	Номинальная мощность (кВт) R22	Мощность (Г)	Диаметр (мм)	Длина (мм)	Номер заказа
EK 053 S	1/2"	3/8"	10,4	9,0	53,0	111,0	DHY00140
EK 163 S	1/2"	3/8"	14,6	36,0	74,0	159,0	DHY00150
EK 303 S	1/2"	3/8"	17,4	62,5	74,0	233,0	DHY00157
EK 304 S	5/8"	1/2"	34,8	63,0	74,0	141,0	DHY00159
EK 414 S	5/8"	1/2"	34,4	103,0	93,0	232,0	DHY00167
EK 415 S	3/4"	5/8"	61,5	106,0	93,0	245,0	DHY00169
EK 757 S	1"	7/8"	104,0	67,0	74,0	308,0	DHY00172

## Фильтр-осушитель на линии всасывания ASD выгоревший - Паяные соединения



Номер модели	Соединение ODF	Номинальная мощность (кВт) R22	Мощность (Г)	Диаметр (мм)	Длина (мм)	Номер заказа
ASD 35 S5	5/8"	20,4	23,0	77,8	187,3	DHY00177
ASD 45 S6	3/4"	24,6	28,0	77,8	187,3	DHY00178
ASD 45 S7	7/8"	32,3	28,0	77,8	226,2	DHY00179
ASD 50 S9	1*1/8	46,4	33,0	77,8	264,3	DHY00180
ASD 75 S11	1*3/8	56,9	48,0	77,8	379,4	DHY00181
ASD 75 S13	1*5/8	60,8	48,0	77,8	400,0	DHY00182

## Кислотоупорный фильтр-осушитель EK - Резьбовые соединения



Номер модели	Линия соединения SAE	Номинальная мощность (кВт) R22	Мощность (Г)	Диаметр (мм)	Длина (мм)	Номер заказа
EK 032	1/4"	4,6	6,0	53,0	107,0	DHY00131
EK 052	1/4"	5,2	8,5	53,0	118,0	DHY00137
EK 083	3/8"	13,9	14,0	53,0	155,0	DHY00143
EK 084	1/2"	20,9	14,0	53,0	161,0	DHY00145
EK 163	3/8"	14,6	36,0	74,0	175,0	DHY00149
EK 164	1/2"	26,2	37,0	74,0	183,0	DHY00151
EK 303	3/8"	17,4	62,5	74,0	249,0	DHY00156
EK 304	1/2"	34,8	63,0	74,0	255,0	DHY00158
EK 414	1/2"	34,8	103,0	93,0	252,0	DHY00166

## Кожухи



Номер модели	Номинальная мощность R 22 (кВт)	Соединение	Длина (мм)	Диаметр (мм)	Количество стержней	Упаковка (шт.)	Номер заказа
BCY 487	87,0	7/8"	246,0	128,0	1	1	DHY00111
BCY 967	121,9	7/8"	386,0	128,0	2	1	DHY00115
BCY 969	156,7	1"1/8	391,0	128,0	2	1	DHY00116
BCY 1449	174,1	1"1/8	531,0	128,0	3	1	DHY00120
BCY 14411	243,8	1"3/8	541,0	128,0	3	1	DHY0021E
BCY 19211	261,2	1"3/8	686,0	128,0	4	1	DHY0004E
BCY 19213	348,3	1"5/8	686,0	128,0	4	1	DHY0022E

## Постоянный фильтр - припаянные соединения



Номер модели	Функция	Соединение	Номинальная мощность (кВт) R22	Диаметр	Номер заказа
WAN759S	Фильтр-осушитель	1" 1/8	45	89	DHY0033E
WAN417S	Фильтр-осушитель	7/8"	38	89	DHY0034E



## Фильтры-осушители ВКФ двухпоточные - Паяные соединения



Номер модели	Номинальная мощность (кВт) R22	Соединение ODF	Длина (мм)	Диаметр (мм)	Номер заказа
ВКФ083 S	25,3	3/8"	98,4	58,7	DHY00099
ВКФ084 S	33,4	1/2"	98,4	58,7	DHY00101
ВКФ085 S	40,4	5/8"	98,4	58,7	DHY00103
ВКФ163 S	26,0	1/2"	116,0	73,0	DHY00105
ВКФ164 S	40,4	1/2"	116,0	73,0	DHY00107
ВКФ165 S	43,3	5/8"	116,0	73,0	DHY00109

## Стержневой фильтр-осушитель



Номер модели	Описание детали	Количество упаковок	Номер заказа
VS32S	Всасывание фильтра	1	COR0004E
RH 48	Фильтр-осушитель	1	COR00049
HP/H48S	Фильтр-осушитель	15	COR0007E
N/W48 DA	Перегорание	1	COR00020

## Стержневой фильтр-осушитель для HFC



Номер модели	Описание детали	Функция	Номер заказа
S48	Стержневой фильтр-осушитель	HFC	COR0008E

## Масляные фильтры



Описание детали	Использованные (1)	Тип компрессора	Прокладка (2)	Номер заказа
Фильтрующий элемент	RTAA-RTAB-RTWA-RTUA-RTRA	СННВ	Включено	ELM01042
Фильтрующий элемент 6"	RTAA-RTAB-RTWA-RTUA-RTRA	СННВ	RNG0201E	ELM0016E
Фильтрующий элемент	RTHA-RTHB	СННА	RNG01410	FLR00779
Фильтрующий элемент 8"	RTHC (от дизайна В)	СННС	RNG0201E	ELM0017E
Фильтрующий элемент	RTHC (дизайн А)	СННС	Включено	ELM01405
Фильтрующий элемент	Центробежные установки с воздушным/водяным охлаждением	Центробежный компрессор	Включено	ELM0015E
Масляный фильтр	RTAA-RTAB-RTRA	GP1	GKT03826	FLR01353
Масляный фильтр	RTAC-RTAD-RTWB-RTUB	GP2	GKT03852 + RNG01697	FLR03434
Масляный фильтр 5/8	CGAN/CXAN	-	RNG0201E	FLR0044E

(1) Список не является исчерпывающим

(2) Смотри таблицу прокладок фильтра.

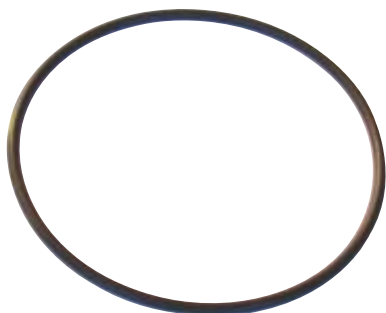
## Фильтры на линии хладагента



Тип агрегата	Размер агрегата	Прокладка	Номер заказа
RTHA	130 - 150 - 180 - 215	RNG01410	FLR00779
RTHA	255 - 300	RNG01157	FLR03018
RTHA	380 - 450	RNG01230	FLR00952
RTHB	130 - 150	RNG01157	FLR03018
RTHB	180 - 215	RNG01157	FLR03018
RTHB	255 - 300	RNG01157	FLR03018
RTHB	380 - 450	RNG01230	FLR00952
RTAC	Все	Включено	KIT07614

(1) Смотри таблицу прокладок фильтра.

## Прокладки фильтра



Описание детали	Использованные на	Номер заказа
Кольцевое уплотнение	ELM0016E-ELM0017E	RNG0201E
Кольцевое уплотнение	FLR00779	RNG01410
Крышка	FLR03434	GKT03852
Кольцевое уплотнение	ELM0018E	RNG01157
Кольцевое уплотнение	ELM01042	RNG01248
Кольцевое уплотнение	ELM01042	RNG01043
Крышка	FLR01353	GKT03826
Кольцевое уплотнение	FLR03434	RNG01697
Кольцевое уплотнение	FLR03434	RNG0208E

## Испытания масляной кислоты



Тип	Описание детали	Номер заказа
TESTOIL-MP	Универсальный комплект проверки кислотности - POE/минерал/алкилбензол	KIT1198E

## Анализ масла



Тип анализа масла	Номер заказа (2)
Полный анализ масла и вязкости (продукты износа металла, испытания на кислотность и влажность плюс комментарии) (1)	ANL0006E
Комплект для 1 анализа компрессорного масла	ANL0008E

(1) Комплект из 2 анализов масла

(2) Комплект содержит пару перчаток и ящик для отправки образцов в масляную лабораторию Trane

## Масла



Тип	Хладагент	Объем масла в банке (литры)	Количество банок	Номер заказа
Полусинтетическое	R22	2,0	1	OIL0014E
Полусинтетическое	R22	10,0	11	OIL0027E
Полусинтетическое	R22	10,0	11	OIL0025E
Синтетическое	R500	25,0	1	OIL0050E
Эфир	R134a / R407c	18,75	1	OIL0020E
Эфир	R134a / R407c	3,75	1	OIL0021E
Эфир	R134a / R407c	18,75	1	OIL0023E
Эфир	R134a / R407c	3,75	1	OIL0048E
Двойное уплотнение	Установка для продувки	4,7	1	OIL00003
Минеральное масло с добавками	R22	20,0	1	OIL0054E
Минеральное масло с добавками	R22	5,0	1	OIL0059E
Минеральное масло	R22	3,78	1	OIL00042
Эфир с добавками	R134a/R407C	3,75	1	OIL0057E
Эфир с добавками	R134a/R407C	18,75	1	OIL0058E
Полиолефирное синтетическое масло	R22 / R407c / R134a	5,0	1	OIL0062E
Полиолефирное синтетическое масло	R22 / R407c / R134a	20,0	1	OIL0060E

Примечание : глубокий анализ масла, включая компоненты износа / вязкость доступна. Обратиться в ваше местное представительство сервисного обслуживания компании Trane

### Выбор масел Trane для открытых компрессоров

Хладагент		R22	
Температура на входе		T < -30°C	T > -30°C
Тип компрессора	Содержание масла (литры)		
F3	6,4		
F4	8,5		
F5-F6	9		
F8	9,7		
E4	15	OIL0027E	OIL0025E
E5	16		
E6	16		
E8	17		

**Выбор масел Trane для центробежных и винтовых компрессоров**

Единицы измерения	Содержание масла (литры)	Хладагент	
		R134a	R22
CVGD	023 - 045	42	
	050 - 080	55	
	023 - 045	42	
	050 - 080	55	
CVGF	400-1000	57	
CVAD	013 - 032	42	
RTNA	130 - 150	17,5	
	180	21	
	215	22,5	
	255	32,5	
	300 - 380	35	
	450	37,5	
Модуль RTAA	213	2 x 15	
	214 - 215	2 x 17	
	126	17+20	
	217	2 x 20	
	322	17 + 30	
	324	20 + 34	
	328	40 + 20	
	430	2 x 34	
	432	40 + 34	
	434	2 x 40	
RTRA	107	8	
	108 - 110	16	
RTWA	108 - 110	14	
	207 - 212	2 x 8	
	213 - 217	2 x 14	
Модуль RTAB	108 - 110	16	
	207 - 212	2 x 8	
	213	2 x 15	
	214	15 + 17	
	215	2 x 17	
	216	17 + 20	
	217	2 x 20	
	220	2 x 16	
RTUA	108 - 110	14	
	207 - 212	2 X 8	
	213 - 217	2 X14	
RTHB	130 - 150	19	
	180 - 215	24	
	255 - 300	37,5	
	380 - 450	40	

 OIL0021E  
 и / или  
 OIL0020E

OIL0025E

Выбор масел Trane для герметичных и полугерметичных компрессоров

Хладагент		R22		R134a-R407c
Температура на входе				
Тип компрессора	Содержание масла (литры)	T<-30°C	T>-30°C	-30°C<T<+105°C
F8	10			
E4	15			
E5-E6	16	OIL0027E	OIL0025E	
E8	17			
R40	9,5			
R50		OIL0027E		
R60	13	<b>ИСКЛЮЧЕНИЕ: СХАА, СХАД, СХАС: OIL0018E (ОБЯЗАТЕЛЬНО)</b>		OIL0020E и / или OIL0021E
M3-M4	5,2			
M5-M6	6,2	OIL0027E		
CRHZ 150	4			
CRHZ 200 - 250	4,5	OIL0027E		
CRHZ 300 - 400	4,75	<b>ИСКЛЮЧЕНИЕ: СХАА, СХАД, СХАС: OIL0018E (ОБЯЗАТЕЛЬНО)</b>		
CSHA/N 100	3,8			
CSHA/N 150	6,6	OIL00042 и/или OIL0054E		OIL0057E и/или OIL0058E
CSHS		OIL0025E		OIL0020E / OIL0021E
MT		OIL0014E и/или OIL0059E		
MTZ				OIL0049E
SM		OIL0014E и/или OIL0059E		
SZ		OIL00042 и/или OIL0054E		OIL0057E и/или OIL0058E
15, 20, 25 и 30T Copeland			OIL0060E и/или OIL0061E	

Выбор масел Trane для машин с винтовыми компрессорами

Единицы измерения	Содержание масла (литры)	Хладагент R134a	
RTHC B1	1A 1A	OIL0023E и / или OIL0048E	
	1B 1C		27
RTHC B2	1B 1B		27
	1C 1D		
RTHC C1	3A 2A		33
	3C 2B		
RTHC C1	2A 2A		31
	3B 2B		
	3D 2E		
RTHC C1	2A 2B		28
	4A 2D		
	5A 3B		
	7A 5B		
RTHC D2 RTHC D3	2C 2B		28
	4B 2F		
	53C B		
	7C 5B	34	



Единицы измерения		Содержание масла (литры)	Хладагент R134a
RTHC E3	6C 4B	43	OIL0023E и / или OIL0048E
	6A 4A		
	8B 6B		
	8A 6A	61	
RTAC	120 - 170	2 x 7,6	
	185	7,6 + 9,9	
	200	2 x 9,9	
	250 - 275	17 + 10	
	300	19 + 10	
	350	17 + 17	
	375	19 + 17	
	400	19 + 19	
RTAD	85	10	
	100	12	
	115	16	
	125 - 150	18	
	165	21	
	180	22	
RTHD B1	B1B1	17	
	C1D1		
RTHD B2	B1B1	17	
	C1D1		
RTHD C1	D6E5		
	D5E4	23	
	D3E3		
RTHD C2	D6E5		
	D5E4	23	
	E1F1	38	
RTHD D1	D4E4	23	
	G1G1		
RTHD D2	D1E1	23	
	F1F2	38	
	G2G1	42	
RTHD D3	D1E1	23	
	F1F2	38	
	G2G2	42	
RTHD E3	D2E2	23	
	F2F3	38	
	G3G3	42	

## Чистящее средство



Описание детали	Спецификация	Содержание	Номер заказа
Чистящее средство для внутреннего и наружного змеевика	Бактериостатическое, фунгицидное	5L	СНМ0007Е

## Дезинфицирующее вещество



Описание детали	Спецификация	Содержание	Номер заказа
Дезинфицирующее вещество для систем охлаждения и А/С	Бактерицидное, фунгицидное, антилегионеллы	5L	СНМ0008Е

## Детектор утечки



Описание детали	Спецификация	Содержание	Номер заказа
Детектор утечки	Совместимый с любыми хладагентами и аммиаком	50cl	СНМ0010Е

## Устройство разгрузки калорий



Описание детали	Спецификация	Содержание	Номер заказа
Устройство разгрузки калорий	Защита термочувствительного оборудования (припаянные детали, сварные)	60сл	СНМ0009Е

## Принадлежности технического обслуживания

Описание	Номер заказа
Металло-полимерный гребень для 8-9-10-12-14-15 ребер	FIN0012E
Черная эпоксидная краска - банка емкостью 1 кг	РАI0003Е
Краска RAL1019 - Аэрозольный баллон емкостью 150 мл - тип 80BR31	PNT0008Е

## CMJ/A150/AR150

Тип	Размеры (мм) ширина x высота x длина	Номер заказа
CMJ	025 X 310 X 500	FLR0095E
CMJ	025 X 310 X 625	FLR0096E
CMJ	025 X 355 X 725	FLR0099E
CMJ	025 X 375 X 375	FLR0089E
CMJ	025 X 375 X 500	FLR0085E
CMJ	025X 400 X 500	FLR0088E
CMJ	025 X 400 X 625	FLR0087E
CMJ	025 X 500 X 500	FLR0078E
CMJ	025 X 500 X 625	FLR0086E
CMJ	025 X 540 X 725	FLR0100E
CMJ	025 X 580 X 500	FLR0101E
AR 150	050 X 400 X 500	FLR0048E
A150	050 X 400 X 625	FLR0002E
A150	050 X 500 X 500	FLR0003E
A150	050 X 500X 625	FLR0004E

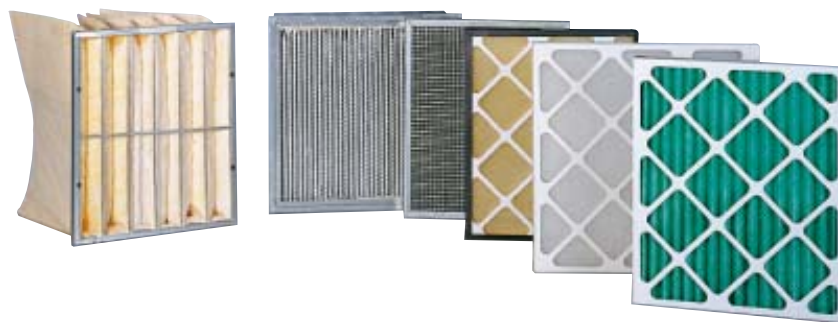
Эффективность : 84 % - Класс : G3 - Среда : синтетическая - Рама : металлическая - Классификация : M1 CSTB

## N1N25 / PG50

Тип	Размеры (мм) ширина x высота x длина	Номер заказа
N1 N25	025 X 375 X 375	FLR0047E
N1 N25	025 X 380 X 508	FLR0046E
N1 N25	025 X 400 X 500	FLR0043E
N1 N25	025 X 400 X 625	FLR0044E
N1 N25	025 X 440 X 500	FLR0182E
N1 N25	025 X 500 X 625	FLR0045E
N1 N25	025 X 560 X 700	FLR0152E
N1 N25	025 X 595 X 620	FLR0151E
N1 N25	025 X 810 X 765	FLR0196E
N1 N25	025 X 625 X 700	FLR0153E
PG50	050 X 287 X 592	FLR0104E
PG50	050 X 287 X 879	FLR0105E
PG50	050 X 592 X 592	FLR0103E

Эффективность : 84 % - Класс : G3 - Среда : синтетическая - Рама : металлическая - Классификация : M1 CSTB

## Карманные фильтры



Размеры (мм) высота x длина	Эффективность %	Номер кармана	Номер заказа
592 X 287	F65	4	FLR0199E
592 X 287	F85	4	FLR0203E
592 X 287	F95	4	FLR0207E
592 X 592	F65	8	FLR0200E
592 X 592	F85	8	FLR0204E
592 X 592	F95	8	FLR0208E
892 X 287	F65	4	FLR0201E
892 X 287	F85	4	FLR0205E
892 X 287	F95	4	FLR0209E
892 X 592	F65	8	FLR0202E
892 X 592	F85	8	FLR0206E
892 X 592	F95	8	FLR0210E

Тип : DRY - PAK, Толщина слоя : 533, Среда : фибerglass, Ширина станины (мм) : 25, Классификация : M1 CSTB

## Установки FVC/FVK/FLC/FLK/FHK/FSC/FSK/ FHS/HFO



Описание детали	Размер	Номер заказа
Постоянный фильтр	01-02	FLR0138E
Постоянный фильтр	03	FLR0139E
Постоянный фильтр	04	FLR0140E
Постоянный фильтр	06	FLR0141E
Постоянный фильтр	08	FLR0142E
Постоянный фильтр	10	FLR0143E
Постоянный фильтр	11	FLR0144E
Постоянный фильтр	12	FLR0145E
Постоянный фильтр	14-15	FLR0146E
Постоянный фильтр	16-20	FLR0147E

Тип: T200 - Серия F.E - Классификация M1 - Эффективность 76,6% - Армирующая проволока гальванизированная диаметр 4 мм - Материал: полиэфирная пластмасса - 1 прокладка

## Фильтр на кронштейне



Описание детали	Размер	Номер заказа
Фильтр на кронштейне	Все	BRK0081E

## Канальный агрегат: FWD



Размер	Фильтр	Количество	Номер заказа
08	EU2	2	FLR0044E
10	EU2	2	FLR0044E
12	EU2	2	FLR0044E
14	EU2	2	FLR0245E
20	EU2	2	FLR0245E
30	EU2	2	FLR0245E
45	EU2	2	FLR0245E
10	Опция: EU4	2	FLR0245E
12	Опция: EU4	2	FLR0245E
14	Опция: EU4	2	FLR0245E
20	Опция: EU4	2	FLR0245E
30	Опция: EU4	2	FLR0245E
45	Опция: EU4	2	FLR0245E

Тип: T200 - Серия F.E - Класс M1 - Эффективность 81% - Армирующая гальванизированная проволока 4 мм -  
Материал: полиэфирная пластмасса

## Канальный агрегат: MWD

Размер	Фильтр	Количество	Номер заказа
524	EU2	2	FLR0044E
530-536	EU2	2	FLR0044E
530-536	Опция: EU4	2	FLR0245E
48-60	EU2	2	FLR0245E
48-60	Опция: EU4	2	FLR0245E

Тип: T200 - Серия F.E - Класс M1 - Эффективность 81% - Армирующая гальванизированная проволока 4 мм -  
Материал: полиэфирная пластмасса



## Канальный агрегат: HWD



Размер	Количество	Номер заказа
531-540	1	FLR0245E
509-511-513-515-518	1	FLR0245E
24-30	1	FLR0245E
31-40	1	FLR0245E
50	1	FLR0245E
60	1	FLR0245E

Тип: T200 - Серия F.E - Класс M1 - Эффективность 76,6% - Армирующая гальванизированная проволока 4 мм -  
 Материал: полиэфирная пластмасса - 2 прокладки

## Кассетные



Тип агрегата	Размер	Номер заказа
CAS	518	FLR0245E
CAS	524	FLR0245E
CAS	530	FLR0245E
CAS	536	FLR0245E
CAS	48	FLR0245E
CWS	409	FLR0245E
CWS	430	FLR0245E
CWS	450	FLR0245E
CWS 600	25	FLR0245E
CWS 600	45	FLR0245E
CWS 600	65	FLR0245E

## VFS/VFX



Размер	Количество	Номер заказа
404-405-408-411	2	FLR0245E
411	1	FLR0245E

Тип: Класс M1 - Материал: полипропилен и нейлон

## MCW/MWW/MWX

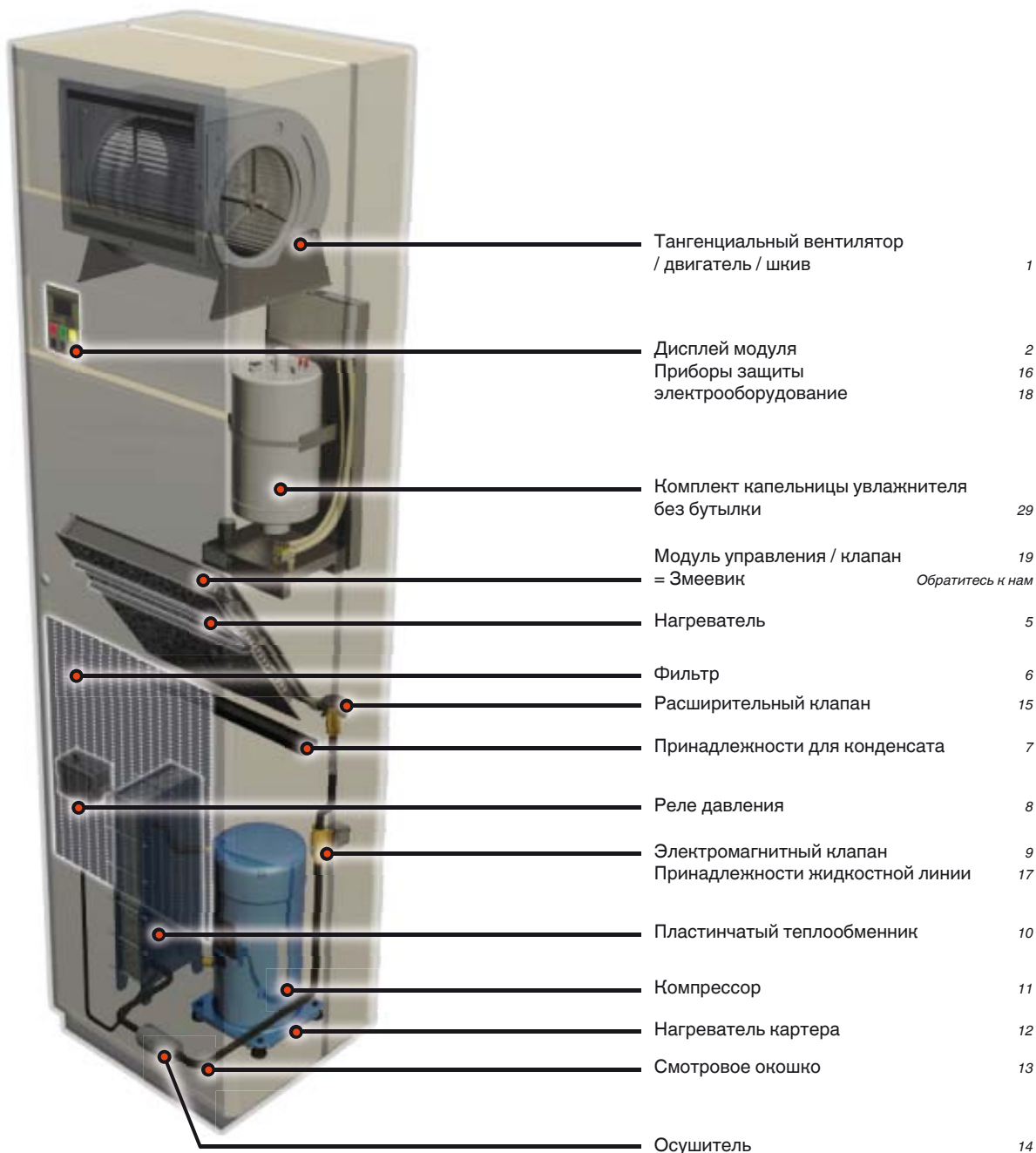


Тип	Размер	Количество	Номер заказа
MCW	30-36	4	FLR0245E
MWW	30	4	FLR0245E
MWW	509-512	2	FLR03434
MWW	518-524	2	FLR03434
MWX	518	1	FLR03434
MWX	518-524	1	FLR03434
MWX	518-524	1	FLR03434
MWX	524	1	FLR03434

## Воздушный фильтр A300 - серия N1

Тип	Размеры (мм)	Номер заказа
A300	044 X 0398 X 0498	FLR0216E
A300	040 X 0498 X 0498	FLR0217E
A300	050 X 0500 X 0625	FLR0218E
A300	050 X 0400 X 0625	FLR0219E
A300	025 X 0400 X 0625	FLR0220E

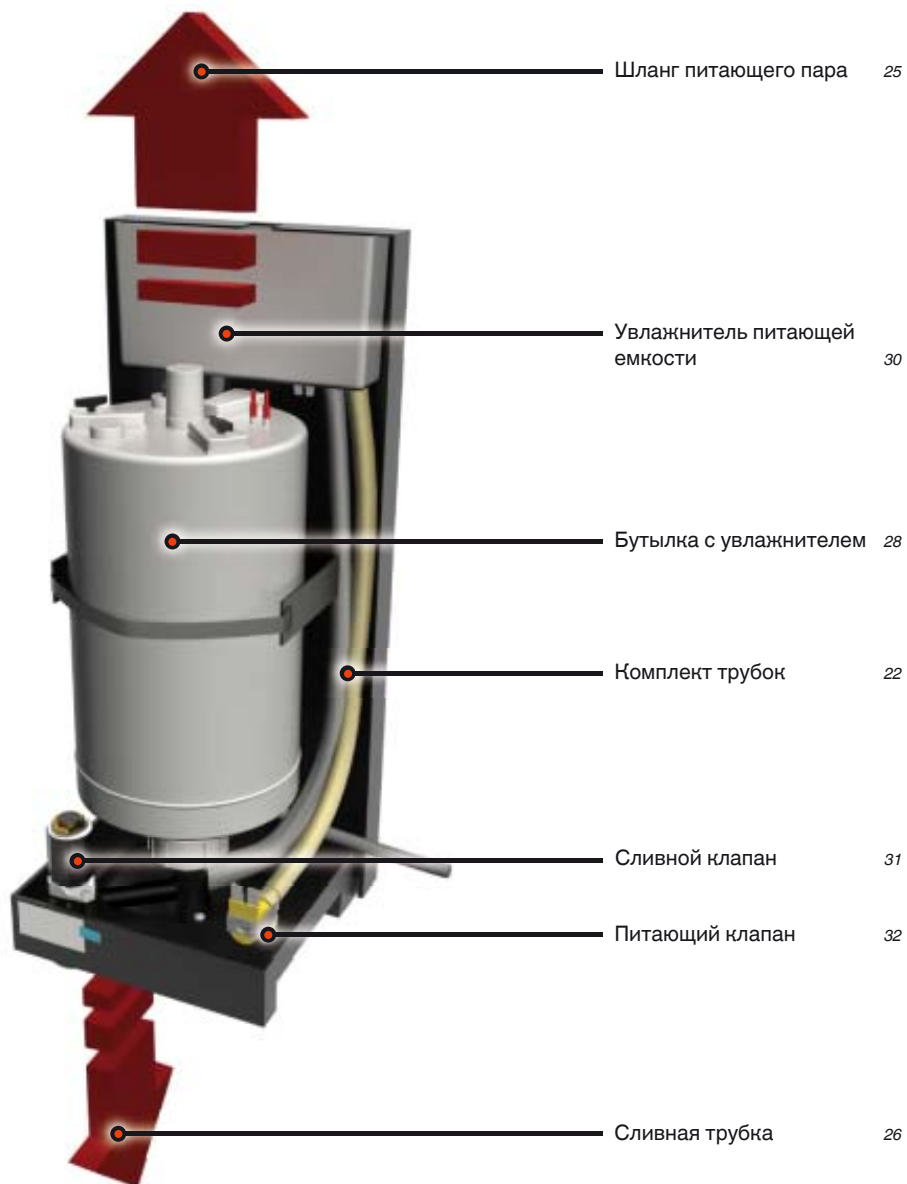
Тип: A300 - Серия N1 - Классификация M1 CSTB - Эффективность 94% (EU4) - полиэфирная пластмасса



Позиция	Номер заказа	Описание	E.....0010A	E.....0013A	E.....0014A	E.....0018A	E.....0024A	E.....0026A	E.....1105A	E.....1106A	E.....1107A	E.....1108A	E.....1113A	E.....1114A	E.....2207A	E.....2208A	E.....2213A	E.....2214A	E.....2216A	E.....2217A	E.....2218A	E.....4216A	E.....4217A	E.....4218A	
1	MOT0939E	4,0 кВт мощности двигателя				1																			
1	MOT0940E	3,0 кВт мощности двигателя		1	1																				
1	MOT0941E	2,2 кВт мощности двигателя	1																						
1	MOT1078E	5,5 кВт мощности двигателя					1	1																	
1	SHE0309E	ШКИВ МЕДЖИК ЛОК SPA 090 - 2 КАНАВКИ - БЕЗ ВТУЛКИ		1	1	1																			
1	SHE0426E	ШКИВ ЗАЖИМНОЙ КОНУС - SPA DP 090 -1 КАНАВКА - ПОСТАВКА БЕЗ ВТУЛКИ	1																						
1	SHE0428E	ШКИВ ЗАЖИМНОЙ КОНУС - SPA DP 090 - 3 КАНАВКИ - ПОСТАВКА БЕЗ ВТУЛКИ					1	1																	
1	SHE0427E	ШКИВ ЗАЖИМНОЙ КОНУС - SPA DP 125 - 1 КАНАВКА - ПОСТАВКА БЕЗ ВТУЛКИ	1																						
1	SHE0351E	ШКИВ ЗАЖИМНОЙ КОНУС - SPA DP 125 - 2 КАНАВКИ - ПОСТАВКА БЕЗ ВТУЛКИ		1	1	1																			
1	SHE0429E	ШКИВ ЗАЖИМНОЙ КОНУС - SPA DP 125 - 3 КАНАВКИ - ПОСТАВКА БЕЗ ВТУЛКИ					1	1																	
1	FAN0279E	ЦЕНТРОБЕЖНЫЙ ВЕНТИЛЯТОР ТИП : AT 12/12	1																						
1	FAN0281E	ЦЕНТРОБЕЖНЫЙ ВЕНТИЛЯТОР DD12/12 - 1100 Вт							1	1			2	2			2	2	3	3	3	3	3	3	3
1	FAN0368E	ЦЕНТРОБЕЖНЫЙ ВЕНТИЛЯТОР DD12/9										2	2			2	2								
1	FAN0369E	РАДИАЛЬНЫЙ ВЕНТИЛЯТОР - ТИП : RH56N - 400/50/3	1	2	2	2	3	3	1	1	2	2	2	2	2	2	2	2	3	3	3	3	3	3	3
1	FAN0277E	ЦЕНТРОБЕЖНЫЙ ДВОЙНОЙ ВЕНТИЛЯТОР - ТИП : AT 12/9 G2L				1																			
1	FAN0278E	ЦЕНТРОБЕЖНЫЙ ДВОЙНОЙ ВЕНТИЛЯТОР - ТИП : AT 12/12 G2L	1	1																					
1	FAN0275E	ЦЕНТРОБЕЖНЫЙ ТРОЙНОЙ ВЕНТИЛЯТОР - ТИП : AT 12/12					1	1																	
2	MOD0181E	ЖК-ДИСПЛЕЙ МОДУЛЯ	1	1	1	1	1	1	1	1	1	1	1	1	1	1	1	1	1	1	1	1	1	1	1
5	ELM0023E	ЭЛЕМЕНТ ПОДОГРЕВА 2-1 кВт - 660MM	3	3	3	5	5	5	3	3	3	3	5	5	3	3	5	5	5	5	5	5	5	5	5
6	FLR0366E	ФИЛЬТР EU4	3																						
6	FLR0367E	ФИЛЬТР EU4		5	5																				
6	FLR0368E	ФИЛЬТР EU4				3																			
6	FLR0369E	ФИЛЬТР EU4					5	5																	
6	FLR0370E	ФИЛЬТР EU4 СПЕЦИАЛЬНЫЙ 855 X 295 X 100 мм							3	3															
6	FLR0371E	ФИЛЬТР EU4 СПЕЦИАЛЬНЫЙ 855 X 310 X 100 мм							3	3															
6	FLR0372E	ФИЛЬТР EU4 СПЕЦИАЛЬНЫЙ 855 X 265 X 100 мм									5	5			5	5									
6	FLR0373E	ФИЛЬТР EU4 СПЕЦИАЛЬНЫЙ 855 X 255 X 100 мм									5	5			5	5									
6	FLR0374E	ФИЛЬТР EU4 СПЕЦИАЛЬНЫЙ 855 X 510 X 100 мм										3	3				3	3							
6	FLR0375E	ФИЛЬТР ВОЗДУШНЫЙ EU4 СПЕЦИАЛЬНЫЙ 855 X 525 X 100 мм										3	3				3	3							
6	FLR0376E	ФИЛЬТР EU4 СПЕЦИАЛЬНЫЙ 855 X 455 X 100 мм																5	5	5	5	5	5	5	5
6	FLR0377E	ФИЛЬТР EU4 СПЕЦИАЛЬНЫЙ 855 X 435 X 100 мм																	5	5	5	5	5	5	5
7	PMP0140E	ДРЕНАЖНЫЙ НАСОС КОНДЕНСАТА ЭКОНОМИЧНЫЙ	1	1	1	1	1	1	1	1	1	1	1	1	1	1	1	1	1	1	1	1	1	1	1
8	CNT0216E	РЕЛЕ НИЗКОГО ДАВЛЕНИЯ							1	1	1	1	1	1	2	2	2	2	2	2	2	2	2	2	2
8	CNT0224E	РЕЛЕ ВЫСОКОГО ДАВЛЕНИЯ ТИП : G63P50							1	1	1	1	1	1	2	2	2	2	2	2	2	2	2	2	2
8	CNT0307E	РЕЛЕ ВЫСОКОГО ДАВЛЕНИЯ - G63P5100							1	1	1	1	1	1	2	2	2	2	2	2	2	2	2	2	2
8	HSE0050E	ГИБКАЯ ТРУБКА ДИАМЕТР 1,2 мм / DE 5,9 мм							1	1	1	1	1	1	2	2	2	2	2	2	2	2	2	2	2
8	CNT0186E	МОДУЛЬ УПРАВЛЕНИЯ РАЗНОСТЬЮ ДАВЛЕНИЯ ВОЗДУХА	2	2	2	2	2	2	2	2	2	2	2	2	2	2	2	2	2	2	2	2	2	2	2
9	VAL0598E	ЭЛЕКТРОМАГНИТНЫЙ КЛАПАН							1	1	1	1	1	1	1	1	1	1	1	1	1	1	1	1	1
10	CDS0739E	ПЛАСТИНА КОНДЕНСАТОРА														2									
10	CDS0740E	ПЛАСТИНА КОНДЕНСАТОРА															2	2							
10	CDS0741E	ПЛАСТИНА КОНДЕНСАТОРА							1	1								2							
10	CDS0742E	ПЛАСТИНА КОНДЕНСАТОРА								1	1								2	2		2	2		
10	CDS0743E	ПЛАСТИНА КОНДЕНСАТОРА											1								2				2
10	CDS0744E	ПЛАСТИНА КОНДЕНСАТОРА													1										

Позиция	Номер заказа	Описание	E.....0010A	E.....0013A	E.....0014A	E.....0018A	E.....0024A	E.....0026A	E.....1105A	E.....1106A	E.....1107A	E.....1108A	E.....1113A	E.....1114A	E.....2207A	E.....2208A	E.....2213A	E.....2214A	E.....2216A	E.....2217A	E.....2218A	E.....4216A	E.....4217A	E.....4218A
11	COM0705E	КОМПРЕССОР SZ090 СПИРАЛЬНЫЙ							1	1									2					
11	COM0618E	КОМПРЕССОР SZ161 СПИРАЛЬНЫЙ										1										2		
11	COM0620E	КОМПРЕССОР SZ120 СПИРАЛЬНЫЙ											1											
11	COM0651E	КОМПРЕССОР ZR72KCE-TFD-522 СПИРАЛЬНЫЙ																	2					
11	COM0650E	КОМПРЕССОР ZR61KCE TFD СПИРАЛЬНЫЙ														2	2							
11	COM0791E	КОМПРЕССОР SZ084-4 СПИРАЛЬНЫЙ							1															
11	COM0793E	КОМПРЕССОР SZ110-4 СПИРАЛЬНЫЙ										1										2		
11	COM0796E	КОМПРЕССОР ZR48K3E-TFD-522 СПИРАЛЬНЫЙ																2						
11	COM0798E	КОМПРЕССОР ZRT096-K3E СПИРАЛЬНЫЙ																				2		
11	COM0799E	КОМПРЕССОР ZRT144-K3E СПИРАЛЬНЫЙ																					2	
11	COM0800E	КОМПРЕССОР ZRT122-K3E СПИРАЛЬНЫЙ																					2	
12	HTR0122E	НАГРЕВАТЕЛЬ КАРТЕРА														2	2	2	2			4	4	4
12	HTR0213E	НАГРЕВАТЕЛЬ КАРТЕРА							1	1	1	1	1	1					2	2	2			
13	GLS0047E	СМОТРОВОЕ ОКОШНО							1	1	1	1	1	1	2	2	2	2	2	2	2	2	2	2
14	DHY0038E	ОСУШИТЕЛЬ							1	1	1	1	1	1	2	2	2	2	2	2	2	2	2	2
15	VAL0891E	РАСШИРИТЕЛЬНЫЙ КЛАПАН ТИП ТХ3														2	2							
15	VAL0892E	РАСШИРИТЕЛЬНЫЙ КЛАПАН ТИП ТХ6							1	1							2	2						
15	VAL0893E	РАСШИРИТЕЛЬНЫЙ КЛАПАН ТИП ТХ6									1	1							2	2	2	2	2	2
15	VAL0894E	РАСШИРИТЕЛЬНЫЙ КЛАПАН ТИП ТХ6										1	1											
16	SEN0082E	ДАТЧИК ТЕМПЕРАТУРЫ + ВЛАЖНОСТИ	1	1	1	1	1	1	1	1	1	1	1	1	1	1	1	1	1	1	1	1	1	1
16	CAB0036E	СОЕДИНИТЕЛЬНАЯ ПЛАТА RS485 (ОБЯЗАТЕЛЬНЫЙ СЕРИЙНЫЙ НОМЕР ДЛЯ ЗАКАЗА)							1	1	1	1	1	1	1	1	1	1	1	1	1	1	1	1
16	BRD0119E	ПЛАТА УПРАВЛЕНИЯ МР20 УВЛАЖНИТЕЛЯ	1	1	1	1	1	1	1	1	1	1	1	1	1	1	1	1	1	1	1	1	1	1
16	BRD0123E	ПЛАТА УПРАВЛЕНИЯ РС01 - СРЕДНЯЯ (ОБЯЗАТЕЛЬНЫЙ СЕРИЙНЫЙ НОМЕР ДЛЯ ЗАКАЗА)	1	1	1	1	1	1	1	1	1	1	1	1	1	1	1	1	1	1	1	1	1	1
16	BRD0120E	ПЛАТА УПРАВЛЕНИЯ ВКЛ/ВЫКЛ. ВЕНТИЛЯТОРА							1	1	1	1	1	1	1	1	1	1	1	1	1	1	1	1
16	BRD0121E	ЧАСОВАЯ ПЛАТА РС01	1	1	1	1	1	1	1	1	1	1	1	1	1	1	1	1	1	1	1	1	1	1
16	CNT0310E	ПОЖАРНЫЙ ДАТЧИК	1	1	1	1	1	1	1	1	1	1	1	1	1	1	1	1	1	1	1	1	1	1
16	CNT0311E	ДАТЧИК ДЫМА	1	1	1	1	1	1	1	1	1	1	1	1	1	1	1	1	1	1	1	1	1	1
16	SEN0076E	ДАТЧИК ТЕМПЕРАТУРЫ	1	1	1	1	1	1	1	1	1	1	1	1	1	1	1	1	1	1	1	1	1	1
16	SEN0072E	СЕНСОРНЫЙ ДАТЧИК ВОДЫ	1	1	1	1	1	1	1	1	1	1	1	1	1	1	1	1	1	1	1	1	1	1
16	SEN0123E	ДАТЧИК ЗАТОПЛЕНИЯ FSD	1	1	1	1	1	1	1	1	1	1	1	1	1	1	1	1	1	1	1	1	1	1
16	SEN0124E	ДАТЧИК ТЕМПЕРАТУРЫ ВОДЫ							1	1	1	1	1	1	1	1	1	1	1	1	1	1	1	1
16	VAL0584E	РУЧНОЙ БЕЗОПАСНЫЙ ТЕРМОСТАТ	1	1	1	1	1	1	1	1	1	1	1	1	1	1	1	1	1	1	1	1	1	1
17	VAL0887E	ПРЕДОХРАНИТЕЛЬНЫЙ КЛАПАН							1	1	1	1	1	2	2	2	2	2	2	2	2	2	2	2
17	VAL0616E	РЕГУЛИРОВАНИЕ КЛАПАНА КОНДЕНСАТОРА - ТИП НР8-TS							1	1	1	1	1	1	2	2	2	2	2	2	2	2	2	2
18	TDR0010E	ТРАНСФОРМАТОР ТОКА – « TAM universel »	1	1	1	1	1	1	1	1	1	1	1	1	1	1	1	1	1	1	1	1	1	1
18	TRR0204E	АВТОТРАНСФОРМАТОР 3 КВА - ТРЕХФАЗНЫЙ	1						1	1	1	1	1	1	1	1	1	1						
18	TRR0205E	АВТОТРАНСФОРМАТОР 6 КВА - ТРЕХФАЗНЫЙ		1	1	1					1	1	1	1	1	1	1	1	1	1	1	1	1	1
18	TRR0206E	АВТОТРАНСФОРМАТОР 9 КВА - ТРЕХФАЗНЫЙ					1	1											1	1	1	1	1	1
19	VAL0599E	КЛАПАН ДВИГАТЕЛЯ 0-10V	1	1	1	1	1	1	1	1	1	1	1	1	1	1	1	1	1	1	1	1	1	1
19	VAL0615E	3-ХОДОВЫЙ КЛАПАН - ДИАМЕТР 1"							1	1	1	1	1	1	1	1	1	1	1	1	1	1	1	1
19	VAL0597E	311/416	1	1	1	1	1	1			1	1	1	1	1	1	1							
19	VAL0595E	3		1	1	1													1	1	1	1	1	1
19	VAL0883E	3-ХОДОВЫЙ КЛАПАН - ДИАМЕТР 4,0"						1	1															
25	HSE0053E	ШЛАНГ ПИТАЮЩЕГО ПАРА ДИА 30 мм	1	1	1	1	1	1	1	1	1	1	1	1	1	1	1	1	1	1	1	1	1	1
26	HSE0054E	ШЛАНГ ПИТАЮЩЕГО ПАРА	2	1	1	1	4	4	2	2	2	2	3	3	2	2	3	3	4	4	4	4	4	4
28	BOT0012E	БУТЫЛКА С УВЛАЖНИТЕЛЕМ	1	1	1	1	1	1	1	1	1	1	1	1	1	1	1	1	1	1	1	1	1	1
29	KIT1333E	КОМПЛЕКТ КАПЕЛЬНИЦЫ УВЛАЖНИТЕЛЯ	1	1	1	1	1	1	1	1	1	1	1	1	1	1	1	1	1	1	1	1	1	1

Позиция	Номер заказа	Описание	J.....0115B	J.....0125B	J.....0133A	J.....0135A	J.....0150A	J.....0160A	J.....020B	J.....0025B	J.....0030B	J.....0040B	J.....0060A	J.....0060B
1	FAN0286E	ВЕНТИЛЯТОР DD9/7 - 147 Вт - 6 ПОЛЮСОВ - 230/50/1	1	1		2			1			2		
1	FAN0285E	ВЕНТИЛЯТОР DD9/9 - 147 Вт - 4 ПОЛЮСА - 230/50/1			1					1	1			
1	FAN0284E	ВЕНТИЛЯТОР DD 9/9 - 300 Вт - 230/50/1					2	2					2	2
2	MOD0181E	ЖК-ДИСПЛЕЙ МОДУЛЯ	1	1	1	1	1	1	1	1	1	1	1	1
5	ELM0022E	НАГРЕВАТЕЛЬНЫЙ ЭЛЕМЕНТ 1300+700 Вт - 480MM	1	1										
5	HTR0115E	НАГРЕВАТЕЛЬНЫЙ ЭЛЕМЕНТ 1300+ 700 Вт - 230 В			1									
5	HTR0109E	НАГРЕВАТЕЛЬНЫЙ ЭЛЕМЕНТ 2000 + 1000 Вт				1	2	2						
6	FLR0291E	ФИЛЬТР EU4	1	1					1					
6	FLR0290E	ФИЛЬТР EU4			1					1				
6	FLR0289E	ФИЛЬТР EU4				1					1	1		
6	FLR0288E	ФИЛЬТР EU4					1	1					1	1
6	SDA0013E	ФИЛЬТР EU4	1	1					1					
6	SDA0014E	ВОЗДУШНЫЙ ФИЛЬТР EU4			1					1				
6	SDA0015E	ФИЛЬТР EU4				1					1	1		
6	SDA0016E	ФИЛЬТР EU4					1	1					1	1
8	CNT0216E	РЕЛЕ НИЗКОГО ДАВЛЕНИЯ	1	1	1	1	1	1						
8	CNT0186E	МОДУЛЬ УПРАВЛЕНИЯ РАЗНОСТЬЮ ДАВЛЕНИЯ ВОЗДУХА	2	2	2	2	2	2						
8	CNT0224E	РЕЛЕ ВЫСОКОГО ДАВЛЕНИЯ ТИП : G63P50	1	1	1	1	1	1						
8	HSE0050E	ГИБКАЯ ТРУБКА ДИАМЕТР 1,2 мм / DE 5,9 мм	1	1	1	1	1	1						
10	CDS0656E	ПЛАСТИНЧАТЫЙ КОНДЕНСАТОР			1									
10	CDS0655E	ПЛАСТИНЧАТЫЙ КОНДЕНСАТОР				1								
10	CDS0654E	ПЛАСТИНЧАТЫЙ КОНДЕНСАТОР					1	1						
10	CDS0651E	ПЛАСТИНЧАТЫЙ КОНДЕНСАТОР	1											
10	CDS0738E	ПЛАСТИНЧАТЫЙ КОНДЕНСАТОР		1										
11	COM0642E	СПИРАЛЬНЫЙ КОМПРЕССОР	1											
11	COM0974E	СПИРАЛЬНЫЙ КОМПРЕССОР		1										
11	COM0648E	СПИРАЛЬНЫЙ КОМПРЕССОР ZR40K3E-TFD-52			1									
11	COM0796E	СПИРАЛЬНЫЙ КОМПРЕССОР ZR48K3E-TFD-522				1								
11	COM0650E	СПИРАЛЬНЫЙ КОМПРЕССОР ZR61KCE TFD					1							
11	COM0651E	СПИРАЛЬНЫЙ КОМПРЕССОР ZR72KCE-TFD-522						1						
11	COM0794E	СПИРАЛЬНЫЙ КОМПРЕССОР ZR34K3E-PFJ-522		1										
12	HTR0122E	НАГРЕВАТЕЛЬ КАРТЕРА	1	1	1	1	1	1						
13	GLS0048E	СМОТРОВОЕ ОКОШКО	1	1	1	1	1	1						
14	DHY0037E	ОСУШИТЕЛЬ	1	1	1	1								
14	DHY0038E	ОСУШИТЕЛЬ					1	1						
15	VAL0888E	РАСШИРИТЕЛЬНЫЙ КЛАПАН ТИП: TX3	1											
15	VAL0889E	РАСШИРИТЕЛЬНЫЙ КЛАПАН ТИП: TX3		1	1									
15	VAL0890E	РАСШИРИТЕЛЬНЫЙ КЛАПАН ТИП: TX3				1								
15	VAL0891E	РАСШИРИТЕЛЬНЫЙ КЛАПАН ТИП TX3					1	1						
16	SEN0082E	ДАТЧИК ТЕМПЕРАТУРЫ + ВЛАЖНОСТИ	1	1	1	1	1	1	1	1	1	1	1	1
16	BRD0119E	ПЛАТА УПРАВЛЕНИЯ MP20 УВЛАЖНИТЕЛЯ	1	1	1	1	1	1						
16	BRD0122E	ПЛАТА УПРАВЛЕНИЯ PCO1 - SMALL	1	1	1	1	1	1						
16	BRD0120E	ПЛАТА УПРАВЛЕНИЯ ВКЛ/ВЫКЛ. ВЕНТИЛЯТОРА	1	1	1	1	1	1						
16	BRD0121E	ЧАСОВАЯ ПЛАТА ROS1	1	1	1	1	1	1						
16	SEN0076E	ДАТЧИК ТЕМПЕРАТУРЫ							1	1	1	1	1	1
16	SEN0072E	СЕНСОРНЫЙ ДАТЧИК ВОДЫ	1	1	1	1	1	1	1	1	1	1	1	1
16	SEN0123E	ДАТЧИК ЗАТОПЛЕНИЯ FSD	1	1	1	1	1	1	1	1	1	1	1	1
16	CNT0310E	ПОЖАРНЫЙ ДАТЧИК	1	1	1	1	1	1	1	1	1	1	1	1
16	CNT0311E	ДАТЧИК ДЫМА	1	1	1	1	1	1	1	1	1	1	1	1
16	VAL0584E	РУЧНОЙ БЕЗОПАСНЫЙ ТЕРМОСТАТ	1	1	1	1	1	1					1	
16	CNT0308E	КОНТРОЛЛЕР СКОРОСТИ ВЕНТИЛЯТОРА 4А	1	1	1				1	1	1			
16	CNT0309E	КОНТРОЛЛЕР СКОРОСТИ ВЕНТИЛЯТОРА 8А				1	1	1				1	1	1
18	TRD0010E	ТРАНСФОРМАТОР ТОКА	1	1	1	1	1	1						
18	TDR0010E	ТРАНСФОРМАТОР ТОКА – « TAM universel »	1	1	1	1	1	1	1	1	1	1	1	1
19	VAL0884E	3-ХОДОВЫЙ КЛАПАН						1						
19	VAL0885E	3-ХОДОВЫЙ КЛАПАН								1	1	1		
19	VAL0886E	3-ХОДОВЫЙ КЛАПАН											1	1
19	MOT1079E	КЛАПАН ДВИГАТЕЛЯ ТИП: SSC619							1	1	1	1	1	1
25	HSE0052E	ШЛАНГ ПИТАЮЩЕГО ПАРА ДИА 22 мм	1	1	1	1	1	1	1	1	1	1	1	1
28	BOT0011E	БУТЫЛКА С УВЛАЖНИТЕЛЕМ	1	1	1	1	1	1						
29	KIT1332E	КОМПЛЕКТ КАПЕЛЬНИЦЫ УВЛАЖНИТЕЛЯ БЕЗ БУТЫЛКИ	1	1	1	1	1	1	1	1	1	1	1	1





Пункт	Описание	Номер заказа	JUPITER	MERCURY
25	ШЛАНГ ПИТАЮЩЕГО ПАРА ДИА 30 мм	HSE0050E		1
25	ОЧИЩАЕМЫЙ ЦИЛИНДР ДИА 22 мм	HSE0050E	1	
28	БУТЫЛКА С УВЛАЖНИТЕЛЕМ	BOT0012E		1
28	БУТЫЛКА С УВЛАЖНИТЕЛЕМ	BOT0012E	1	
28	ОЧИЩАЕМЫЙ ЦИЛИНДР	BOT0012E		1
29	КОМПЛЕКТ КАПЕЛЬНИЦЫ УВЛАЖНИТЕЛЯ (БЕЗ БУТЫЛКИ)	KIT1198E		1
29	КОМПЛЕКТ КАПЕЛЬНИЦЫ УВЛАЖНИТЕЛЯ (БЕЗ БУТЫЛКИ)	KIT1198E	1	
30	УВЛАЖНИТЕЛЬ ПИТАЮЩЕЙ ЕМКОСТИ С ЭЛЕКТРОДАМИ ПРОВОДИМОСТИ	REC0066E	1	1
31	УВЛАЖНИТЕЛЬ СЛИВНОГО КЛАПАНА	VAL0233E	1	1
32	УВЛАЖНИТЕЛЬ ПИТАЮЩЕГО КЛАПАНА	VAL0233E	1	1

## Буылка с увлажнителем



Описание	Тип	Производительность	Номер заказа
буылка с увлажнителем	F 201MA	1 по 3 кг/ч	BOT0012E
буылка с увлажнителем	E 401T	8 по 13 кг/ч	BOT0012E
буылка с увлажнителем	F 401TA	3 по 5 кг/ч	BOT0012E
буылка с увлажнителем	E 4001TA	8 по 13 кг/ч	BOT0012E
буылка с увлажнителем	F 401T	-	BOT0012E
Комплект цилиндрических фильтров	-	-	KIT1198E

## MDC/BDC/MUA/MUW



Агрегат	Размер	Количество	Номер заказа
MDC / BDC	610	1	MDC0048E
MDC / BDC	710	1	FLR0245E
MDC / BDC	910	1	FLR0245E
MDC / BDC	1210	2	FLR0245E
MDC / BDC	1710	2	FLR0245E
MDC / BDC	2310-2510	3	FLR0245E
MDC / BDC	3010-3310-3510	3	FLR0245E
MUA / MUW	351	1	FLR0245E
MUA / MUW	501-651	1	FLR0245E
MUA / MUW	701-702	2	FLR0245E
MUA / MUW	1002-1302	2	FLR0245E
MUA / MUW	1352	3	FLR0245E

Тип : EU4

## **MDA/MDW/MDG/MDT/MDD/MDE/MUC**

Агрегат	Размер	Количество	Номер заказа
MDA-MDW-MDG	351	1	FLR0245E
MDA-MDW-MDG	701-702	2	FLR0245E
MDA-MDW-MDG	501-651	1	FLR0245E
MDA-MDW-MDG	1002-1302	2	FLR0245E
MDA-MDW-MDG	1352-1503	3	FLR0245E
MDT-MDD-MDE	651	2	FLR0245E
MDT-MDD-MDE	702	2	FLR0245E
MDT-MDD-MDE	1002-1302	3	FLR0245E
MUC	610-710	1	FLR0245E
MUC	1210	2	FLR0245E
MUC	910	1	FLR0245E
MUC	1710	2	FLR0245E
MUC	2310-2510	3	FLR0245E

Тип : EU4

## **SDA/SDW/SUA/SUW/SDC/SUC/MDA/MDW/MDG/MDT/MDD/MDE**

Агрегат	Размер	Количество	Номер заказа
SDA/SDW/SUA/SUW	151-251	1	FLR0245E
SDA/SDW/SUA/SUW	331	1	FLR0245E
SDA/SDW/SUA/SUW	351	1	FLR0245E
SDA/SDW/SUA/SUW	501	1	FLR0245E
SDC/SUC	200	1	FLR0245E
SDC/SUC	250	1	FLR0245E
SDC/SUC	300-400	1	FLR0245E
SDC/SUC	600	1	FLR0245E

Стандартный фильтр - тип EU2 - глубина 12 мм

## **Опция фильтра EU4 - SDA/SDW/SUA/SUW/SDC/SUC**

Агрегат	Размер	Количество	Номер заказа
SDA/SDW/SUA/SUW	151-251	1	SDA0013E
SDA/SDW/SUA/SUW	331	1	SDA0013E
SDA/SDW/SUA/SUW	351	1	SDA0013E
SDA/SDW/SUA/SUW	501	1	SDA0013E
SDC/SUC	200	1	SDA0013E
SDC/SUC	250	1	SDA0013E
SDC/SUC	300-400	1	SDA0013E
SDC/SUC	600	1	SDA0013E

Опция фильтра EU4 - глубина 48 мм

# ОСНОВНЫЕ КОМПОНЕНТЫ УСТАНОВКИ

## HVC

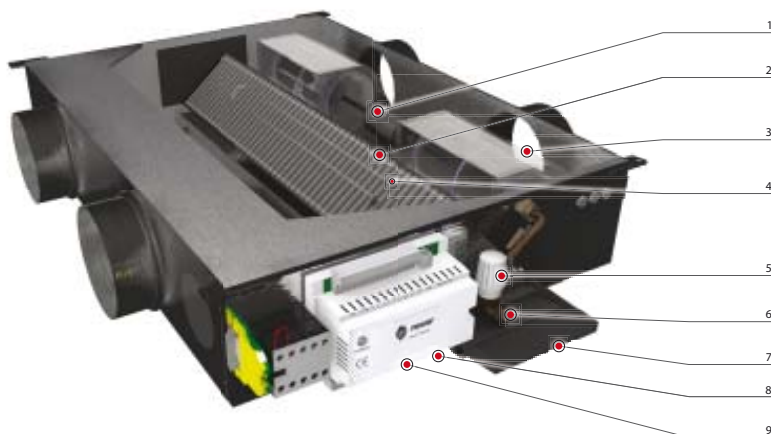
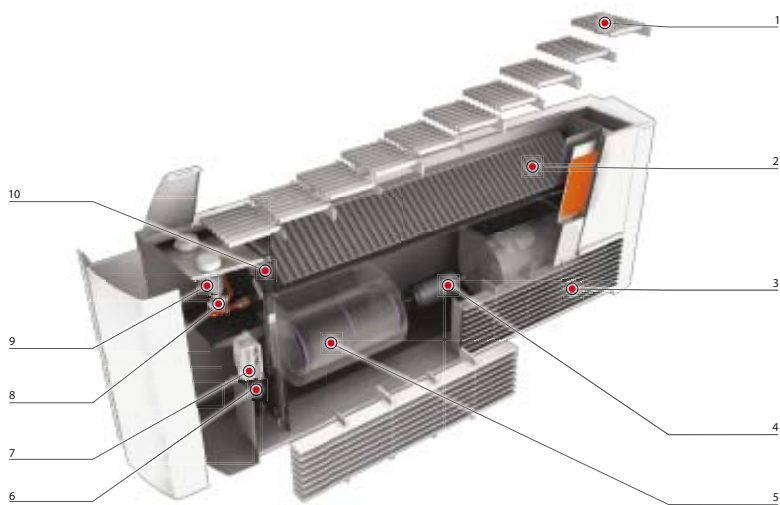
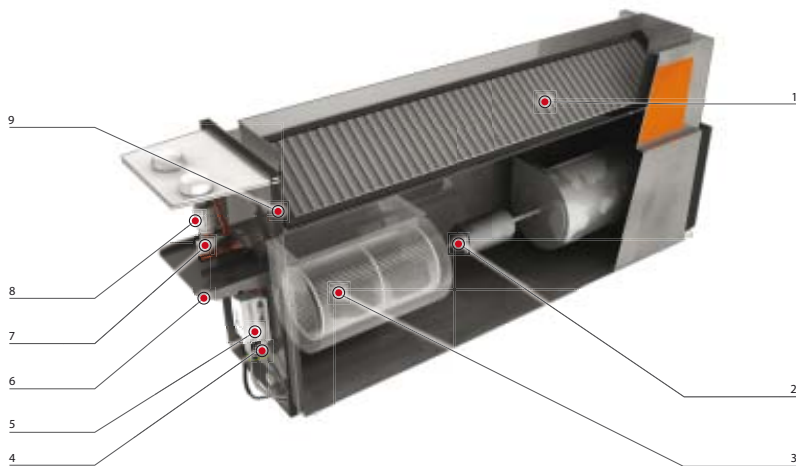
- 1 = Змеевик
- 2 = Двигатель вентилятора и конденсатор
- 3 = Тангенциальный вентилятор
- 4 = Датчик
- 5 = Термостат ZN
- 6 = Сливной клапан
- 7 = Корпус клапана
- 8 = Привод клапана
- 9 = Термостат безопасности

## FVC

- 1 = Защита электропитания
- 2 = Змеевик
- 3 = Фильтр
- 4 = Двигатель вентилятора и конденсатор
- 5 = Тангенциальный вентилятор
- 6 = Датчик
- 7 = Термостат ZN
- 8 = Корпус клапана
- 9 = Привод клапана
- 10 = Термостат безопасности

## HFO

- 1 = Двигатель вентилятора и конденсатор
- 2 = Змеевик
- 3 = Тангенциальный вентилятор
- 4 = Термостатный нагреватель
- 5 = Привод клапана
- 6 = Корпус клапана
- 7 = Сливной клапан
- 8 = Датчик
- 9 = Термостат ZN



## Описание корпуса и вентиляторов

Описание	Длина (мм)	Номер заказа
Диаметр колеса вентилятора 146	175	FAN0192E
Диаметр колеса вентилятора 146	238	FAN0193E
Диаметр колеса вентилятора 146	277	FAN0194E
Диаметр колеса вентилятора 186	232	FAN0195E
Диаметр колеса вентилятора 186	279	FAN0196E
Диаметр колеса вентилятора 146	175	FAN0197E
Диаметр колеса вентилятора 146	238	FAN0198E
Диаметр колеса вентилятора 146	277	FAN0199E
Диаметр колеса вентилятора 186	232	FAN0200E
Диаметр колеса вентилятора 186	279	FAN0201E
Стальная спираль	290	FAN0202E
Стальная спираль	330	FAN0203E
Стальная спираль	362	FAN0204E
Стальная спираль	290	FAN0206E
Стальная спираль	330	FAN0207E
Стальная спираль	290	FAN0212E
Стальная спираль	277	FAN0213E
Стальной вентилятор в сборе диам. 146	240	FAN0208E
Стальной вентилятор в сборе диам. 146	280	FAN0209E
Стальной вентилятор в сборе диам. 146	279	FAN0205E

Полный вентилятор : FAN0191E = 1 x HUS0045E + 1 x HUS0044E + 4 x SCR0155E + 4 x CLP0030E

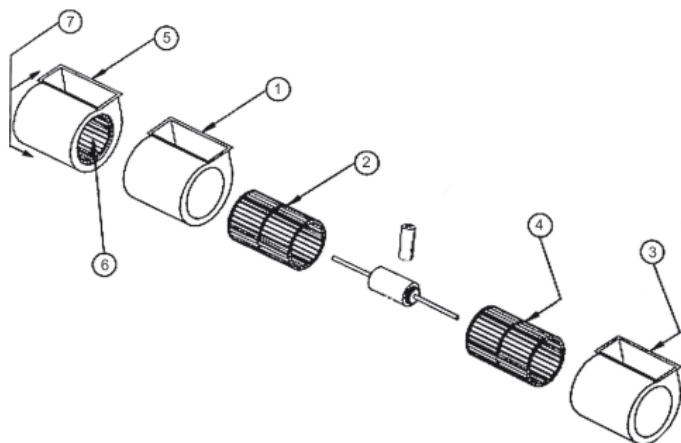
## Фильтры

Тип	Размер агрегата	Размер	Номер заказа
T200	02	465 X 212 X 8	FLR0138E
T200	03	665 X 212 X 8	FLR0139E
T200	04	865 X 212 X 8	FLR0140E
T200	06	1065 X 212 X 8	FLR0141E
T200	08	1265 X 212 X 8	FLR0142E
T200	10	1465 X 212 X 8	FLR0143E
T200	11	1087 X 285 X 8	FLR0144E
T200	12	1287 X 285 X 8	FLR0145E
T200	14	1487 X 285 X 8	FLR0146E
T200	16	1687 X 285 X 8	FLR0147E

### Идентификация вентиляторного доводчика



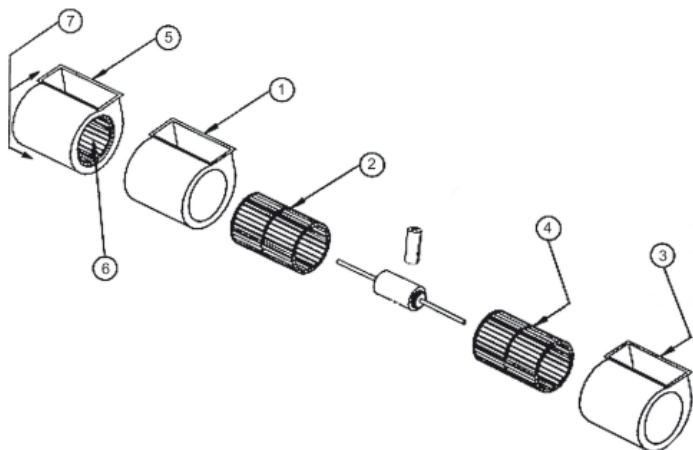
## Корпуса и вентиляторы (после дизайна G)



Пункт	Описание детали	Типоразмер 2	Типоразмер 3	Типоразмер 4	Типоразмер 6	Типоразмер 8	Типоразмер 10	Типоразмер 11	Типоразмер 12	Типоразмер 14-15	Типоразмер 16-20	Номер заказа
1 (1)	Полупластмассовый корпус	1	1	1	1	1	1	-	-	-	-	HUS0044E
1 (1)	Полупластмассовый корпус	1	1	1	1	1	1	-	-	-	-	HUS0045E
1 (1)	Нажимной винт	1	1	1	1	1	1	-	-	-	-	SCR0155E
1 (1)	Фиксатор вала	1	1	1	1	1	1	-	-	-	-	CLP0030E
1 - 3	Стальной корпус	-	-	-	-	-	-	1	-	1	-	FAN0202E
1 - 3	Стальной корпус	-	-	-	-	-	-	-	1	-	1	FAN0203E
2 - 4	Колесо вентилятора (cw)	1	-	1	-	-	-	-	-	-	-	FAN0192E
2 - 4	Колесо вентилятора (cw)	-	1	-	1	-	1	-	-	-	-	FAN0193E
2 - 4	Колесо вентилятора (cw)	-	-	-	-	1	-	-	-	-	-	FAN0194E
2 - 4	Колесо вентилятора (cw)	-	-	-	-	-	-	1	-	1	-	FAN0195E
2 - 4	Колесо вентилятора (cw)	-	-	-	-	-	-	-	1	-	1	FAN0196E
4	Колесо вентилятора (cw)	-	-	-	-	-	-	1	-	1	-	FAN0200E
4	Колесо вентилятора (cw)	-	-	-	-	-	-	-	1	-	1	FAN0201E
3	Полупластмассовый корпус	-	-	1	1	1	1	-	-	-	-	HUS0044E
3	Полукорпус	-	-	1	1	1	1	-	-	-	-	HUS0045E
3	Нажимной винт	-	-	1	1	1	1	-	-	-	-	SCR0155E
3	Фиксатор корпуса	-	-	1	1	1	1	-	-	-	-	CLP0030E
5	Полупластмассовый корпус	-	-	-	-	-	1	-	-	-	-	HUS0044E
5	Полупластмассовый корпус	-	-	-	-	-	1	-	-	-	-	HUS0045E
5	Нажимной винт	-	-	-	-	-	1	-	-	-	-	SCR0155E
5	Фиксатор вала	-	-	-	-	-	1	-	-	-	-	CLP0030E
6	Колесо вентилятора	-	-	-	-	-	1	-	-	-	-	FAN0193E
7	Третий вентилятор	-	-	-	-	-	-	-	-	1	1	FAN0204E
7	Третий вентилятор	-	-	-	-	-	-	-	-	-	1	FAN0205E

(1) Полный вентилятор = 1 x HUS0045E + 1 x HUS0044E + 4 x SCR0155E + 4 x CLP0030E

## Корпуса и вентиляторы (до дизайна G)



Пункт	Описание детали	Типоразмер 2	Типоразмер 3	Типоразмер 4	Типоразмер 6	Типоразмер 8	Типоразмер 10	Типоразмер 11	Типоразмер 12	Типоразмер 14	Типоразмер 16	Номер заказа
1 (1)	Полупластмассовый корпус	1	1	1	1	-	-	-	-	-	-	HUS0044E
1 (1)	Полупластмассовый корпус	1	1	1	1	-	-	-	-	-	-	HUS0045E
1 (1)	Нажимной винт	1	1	1	1	-	-	-	-	-	-	SCR0155E
1 (1)	Фиксатор вала	1	1	1	1	-	-	-	-	-	-	CLP0030E
1	Стальной корпус	-	-	-	-	-	-	1	-	1	-	FAN0202E
1	Стальной корпус	-	-	-	-	-	-	-	1	-	1	FAN0203E
1	Стальной корпус	-	-	-	-	1	-	-	-	-	-	FAN0212E
1	Стальной корпус	-	-	-	-	-	1	-	-	-	-	FAN0213E
2	Колесо вентилятора (cw)	1	-	1	-	-	-	-	-	-	-	FAN0192E
2	Колесо вентилятора (cw)	-	1	-	1	1	-	-	-	-	-	FAN0193E
2	Колесо вентилятора (cw)	-	-	-	-	-	1	-	-	-	-	FAN0194E
2	Колесо вентилятора (cw)	-	-	-	-	-	-	1	-	1	-	FAN0195E
2	Колесо вентилятора (cw)	-	-	-	-	-	-	-	1	-	1	FAN0196E
3	Полупластмассовый корпус	-	-	1	1	-	-	-	-	-	-	HUS0044E
3	Полукорпус	-	-	1	1	-	-	-	-	-	-	HUS0045E
3	Нажимной винт	-	-	1	1	-	-	-	-	-	-	SCR0155E
3	Фиксатор вала	-	-	1	1	-	-	-	-	-	-	CLP0030E
3	Стальной корпус	-	-	-	-	1	-	-	-	-	-	FAN0206E
3	Стальной корпус	-	-	-	-	-	1	-	-	-	-	FAN0207E
4	Колесо вентилятора (асw)	-	-	1	-	-	-	-	-	-	-	FAN0197E
4	Колесо вентилятора (асw)	-	-	-	1	1	-	-	-	-	-	FAN0198E
4	Колесо вентилятора (асw)	-	-	-	-	-	1	-	-	-	-	FAN0199E
4	Колесо вентилятора (асw)	-	-	-	-	-	-	1	-	1	-	FAN0200E
4	Колесо вентилятора (асw)	-	-	-	-	-	-	-	1	-	1	FAN0201E
7	Третий вентилятор	-	-	-	-	1	-	-	-	-	-	FAN0208E
7	Третий вентилятор	-	-	-	-	-	1	-	-	-	-	FAN0209E
7	Третий вентилятор	-	-	-	-	-	-	-	-	1	-	FAN0204E
7	Третий вентилятор	-	-	-	-	-	-	-	-	-	1	FAN0205E

(1) Полный вентилятор = 1 x HUS0045E + 1 x HUS0044E + 4 x SCR0155E + 4 x CLP0030E

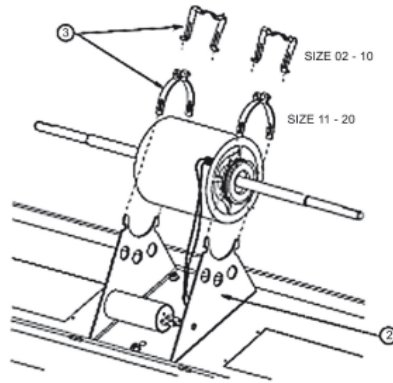
## Конденсаторы



Емкость (мкФ)	Напряжение (В)	Номер заказа
1	400	CPT0025E
1,25	400	CPT0030E
1,5	400	CPT0026E
2	400	CPT0027E
2,5	400	CPT0030E
3	400	CPT0029E
3,5	400	CPT0037E
4	400	CPT0030E
5	400	CPT0031E
6	400	CPT0032E
7	400	CPT0043E
8	400	CPT0033E
10	400	CPT0034E
12	400	CPT0042E
15	400	CPT0036E
17,5	400	CPT0030E
20	400	CPT0030E
20	220	CPT0030E
21	300	CPT0030E
25	400	CPT0053E
30	400	CPT0030E
35	400	CPT0030E
40	400	CPT0030E
45	400	CPT0030E
55	400	CPT0030E
80	220	CPT0030E
190	220	CPT0030E

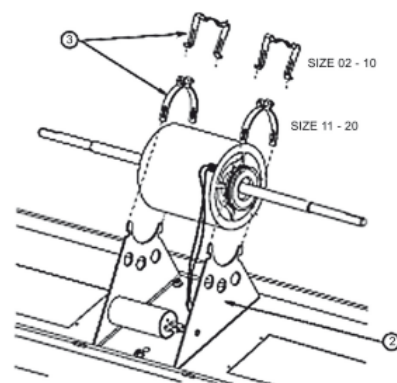


## Двигатели (до дизайна G)



Описание детали	Типоразмер 2	Типоразмер 3	Типоразмер 4	Типоразмер 6	Типоразмер 8	Типоразмер 10	Типоразмер 11	Типоразмер 12	Типоразмер 14	Типоразмер 15	Типоразмер 16	Типоразмер 20	Номер заказа
Двигатель 17 Вт	1	1	-	-	-	-	-	-	-	-	-	-	MOT0785E
Двигатель 60 Вт	-	-	1	1	-	-	-	-	-	-	-	-	MOT0786E
Двигатель 90 Вт	-	-	-	-	1	1	-	-	-	-	-	-	MOT0807E
Двигатель 110 Вт	-	-	-	-	-	-	1	1	-	-	-	-	MOT0881E
Двигатель 250 Вт	-	-	-	-	-	-	-	-	1	1	1	1	MOT0804E
Конденсатор 1 мкФ 400 В	1	1	-	-	-	-	-	-	-	-	-	-	CPT0025E
Конденсатор 2 мкФ 400 В	-	-	1	1	-	-	-	-	-	-	-	-	CPT0027E
Конденсатор 6 мкФ 400 В	-	-	-	-	1	1	-	-	-	-	-	-	CPT0032E
Кронштейн двигателя	1	1	1	1	1	1	-	-	-	-	-	-	BRK0076E
Фиксатор двигателя	2	2	2	2	2	2	-	-	-	-	-	-	CLP0011E

## Двигатели (после дизайна G)



Описание детали	Типоразмер 2	Типоразмер 3	Типоразмер 4	Типоразмер 6	Типоразмер 8	Типоразмер 10	Типоразмер 11	Типоразмер 12	Типоразмер 14	Типоразмер 15	Типоразмер 16	Типоразмер 20	Номер заказа
Двигатель 17 Вт	1	-	-	-	-	1	-	-	-	-	-	-	MOT0785E
Двигатель 60 Вт	-	-	1	-	-	-	-	-	-	-	-	-	MOT0786E
Двигатель 90 Вт	-	-	-	1	1	1	-	-	-	-	-	-	MOT0807E
Двигатель 110 Вт	-	-	-	-	-	-	1	-	-	-	-	-	MOT0881E
Двигатель 250 Вт	-	-	-	-	-	-	-	1	1	1	-	-	MOT0804E
Двигатель 340 Вт	-	-	-	-	-	-	-	-	-	-	1	1	MOT0366E

## W/VMP - Регулировочные клапаны



Номер модели	Количество путей	Kvs	Соединение	привод (1)	Номер заказа
4W10G06	3	0,6	1/2"	MOT0681E	VAL0334E
4W10G10	3	1,0	1/2"	MOT0681E/BON0005E + ADP0091E	VAL0335E
4W10G16	3	1,6	1/2"	MOT0681E	VAL0336E
4WG15G25	3	2,5	3/4"	MOT0681E	VAL0337E
VMP45-10-1	4	1,0	1/2"	MOT0982E	VAL0467E
VMP45-10-16	4	1,6	1/2"	MOT0982E	VAL0545E
VMP45-15-25	4	2,5	3/4"	MOT0982E	VAL0546E

(1) Смотри таблицу приводов.

## Приводы для клапана W/VMP



Номер модели	Регулировка	Напряжение (В/Гц/ф)	Длина кабеля (м)	Номер заказа
STE22	вкл./выкл.	127-220-240В/50Гц/1	2,50	MOT0681E
STE72	Регулирование	24В/50Гц/1	2,00	BON0005E
SSB81	Регулирование	24В/50Гц/1	2,00	MOT0982E

## V - Регулирующие клапаны



Номер модели	Количество путей	Kvs	Соединение	привод (1)	Номер заказа
V5833C1017T	3	0,6	1/2"	MOT0763E	VAL0397E
V5833C1025T	3	1,0	1/2"	MOT0763E	VAL0398E
V5833C4003	3	1,6	1/2"	MOT0763E	VAL0233E
V9071	2	1,6	1/2"	MOT0916E	VAL0233E
V5833C1041T	3	2,5	3/4"	MOT0763E	VAL0400E

(1) Смотри таблицу приводов.

## Приводы для клапанов V



Номер модели	Напряжение (В/Гц/ф)	Длина кабеля (м)	Регулировка	Номер заказа
M7410C	24 В/50/1	3,00	-	MOT0368E
M6410	230 В/50/1	1,50	TOR	MOT0370E
M100BG	230 В/50/1	2,50	TOR	MOT0369E
M4450	230 В/50/1	2,50	-	MOT0763E
M8450A	24 В/50/1	2,10	TOR	MOT0916E
M100BOL	230 В/50/60 Гц	2,50	TOR	MOT0973E

## Пластмассовый защитный щиток и принадлежности



Цвет	Уклон	Электронагреватель	RAL	Номер заказа
Белый	Фиксированный	Нет	9002	GRD0178E
Белый	Регулируемый	Да	9002	GRD0179E
Серый	Фиксированный	Нет	7001	GRD0070E
Беж	Регулируемый	Да	9010	GRD0133E
Пластиковый шарнир	-	-	7001	HNG0007E
Правая крышка - черная stamed Trane - CYCOLAC G101 пластмассовая	-	-	9002	COV0018E
Левая крышка - черная Stamed Trane - CYCOLAC G101 пластмассовая	-	-	9002	COV0018E
Командная плата - Регулирование: вкл/выкл - CYCOLAC G101	-	-	9002	PLT0055E

## Насос для конденсата и принадлежности



Описание детали	Поток воды	Номер заказа
Дренажный насос 230/50-60 для вентиляторного доводчика	8 л/ч	PMP0028E
Дренажный насос 230/50-60 для вентиляторного доводчика	40 л/ч	PMP0027E
Нагнетательный насос для вентиляторного доводчика - Тип KS2031	50 л/ч	PMP0128E
Насос для конденсата для кассеты CWS	-	PMP0028E
Насос для конденсата	400 см <sup>3</sup> /мин	PMP0028E
Насос для конденсата для кассеты CWS с кронштейном	-	PMP0028E
Нагнетательный насос 0,50М Тип Saginomiya: PJV1008	-	PMP0028E
Датчик насоса для конденсата для PMP0028E или PMP0027E	-	CPR0010E
Датчик насоса для конденсата для PMP0048E	-	CPR0010E
Поплавок FSB0808-353	-	CPR0010E
Насос для конденсата с комплектом вентиляторного доводчика	8 л/ч	KIT1198E
Комплект нагнетательного насоса Тип Sauermann: KS2030	-	KIT1198E
Комплект насоса для конденсата - FCD	-	KIT1198E
Комплект реле + основание	230 В	RLY0282E
Комплект реле + основание	24 В	RLY0335E
Горизонтальный поддон для сбора конденсата - unitrane2 - FCC taille 01-08 - с изоляцией	-	PNN0196E
Вертикальный поддон для сбора конденсата - unitrane2 - FCC taille 01-08 - с изоляцией	-	PNN0197E
Дополнительный поддон для сбора конденсата для CWS 95-155	-	PNN0197E

## Механический модуль управления

Описание детали	Номер заказа
Круглая пластмассовая кнопка RAL9002	BTN0012E
Переключатель лето/зима	SWT0198E
Термостат переключения режимов	THT0106E
3-скоростной переключатель (настенная установка)	SWT0212E
3-скоростной переключатель 3 скорости - Тип 4RH - Соединитель Faston	SWT0199E
Предел модуля управления 135°F - Тип термодиска 60T13 - закрытый 105°F - SPDT	CNT01015
Первая ступень термостата +6/+33°C - ТИП TY95 - Капиллярная длина 1 м - Соединитель Faston	THT0161E
Электрическая обмотка безопасного термостата - автоматический сброс 95°C 0°/-8°C	THT0174E
Электрическая обмотка безопасного термостата - ручной сброс 148°C 0°/-16°C	THT0175E

## Электронагреватели и термостаты



Тип	Мощность (Вт)	Напряжение (В)	Длина трубы (мм)	Длина кабеля (мм)	Номер заказа
Однотрубный	530	230	388	700	HTR0050E
Однотрубный	750	230	588	700	HTR0050E
Однотрубный	750	230	988	700	HTR0050E
Однотрубный	980	230	788	700	HTR0050E
Однотрубный	1530	230	988	700	HTR0050E
Однотрубный	1970	230	1188	700	HTR0050E
Нагревательный элемент без кронштейна	1500/750	230	-	-	HTR0050E
Нагревательный элемент без кронштейна	2000/1000	230	-	-	HTR0050E
Первая ступень термостата +6/+33°C - Тип: TY95	-	-	-	1000	THT0161E
Электрическая обмотка безопасного термостата - автоматический сброс 95°C 0°/-8°C	-	-	-	-	THT0174E
Электрическая обмотка безопасного термостата - ручной сброс 148°C 0°/-16°C	-	-	-	-	THT0175E

# 1 Скорость



Тип	Мощность (кВт)	Типоразмер	Диаметр вала	Электропитание	Скорость (об/мин)	Номер заказа
80 L4 B3	0,55	80	19	230-400/50/3	1500	МОТ0257Е
80 L4 B3	0,75	80	19	230-400/50/3	1500	МОТ0290Е
090 L4 B3	1,10	90	24	230-400/50/3	1500	МОТ0292Е
090 L4 B3	1,50	90	24	230-400/50/3	1500	МОТ0285Е
100 L4 B3	2,20	100	28	230-400/50/3	1500	МОТ0284Е
100 L4 B3	3,00	100	28	230-400/50/3	1500	МОТ0283Е
112 M4 B3	4,00	112	28	230-400-50-3	1500	МОТ0556Е
132 S4 B3	5,50	132	38	230-400/50/3	1500	МОТ0918Е
132 M4 B3	7,50	132	38	230-400/50/3	1500	МОТ0919Е
160 M4 B3	11,00	160	42	380-415/50/3	1500	МОТ0437Е
160 L4 B3	15,00	160	42	380-415/50/3	1500	МОТ0438Е
180 MT4 B3	18,00	180	48	380-415/50/3	1500	МОТ0440Е
180 L4 B3	22,00	180	55	380-415/50/3	1500	МОТ0439Е
200 L4 B3	30,00	200	55	380-415/50/3	1500	МОТ0441Е

Двигатели IP55, класс F, PTO

# 2 скорости



Тип	Мощность (кВт)	Типоразмер	Диаметр вала	Электропитание	Скорость (об/мин)	Номер заказа
112 M4/8 B3	4-0,75	112	28	380-415/50/3	1500/750	МОТ0357Е
132 M4/8 B3	5,5-1,1	132	38	380-415/50/3	1500/750	МОТ0358Е
132 M4/8 B3	7,5-1,5	132	38	380-415/50/3	1500/750	МОТ0359Е
160 M4/8 B3	11-2,8	160	42	380-415/50/3	1500/750	МОТ0360Е
160 L4/8 B3	15-3,8	160	42	380-415/50/3	1500/750	МОТ0361Е
180 L4/8 B3	18,5-4,8	180	48	380-415/50/3	1500/750	МОТ0362Е
200 L4/8 B3	21-4,5	200	48	380-415/50/3	1500/750	МОТ0627Е
200 L4/8 B3	27-7,0	200	55	380-415/50/3	1500/750	МОТ0628Е
225 M4/8 B3	30,5-8,5	225	60	380-415/50/3	1500/750	МОТ0629Е

Двигатели IP55, класс F, PTO





## Таблица выбора шкивов и втулок согласно наружному диаметру шкива

Диаметр шкива (мм)	Номер модели ремня	Номер заказа шкива	Тип втулки	Диаметр шкива (мм)	Номер модели ремня	Номер заказа шкива	Тип втулки
90	-3" G	SHE0362E	n°1610	100	-4" G	SHE0362E	n°1610
95	-3" G	SHE0362E		106	-4" G	SHE0362E	n°2012
100	-3" G	SHE0362E		112	-4" G	SHE0362E	
112	-3" G	SHE0362E	112	-4" G	SHE0362E		
118	-3" G	SHE0362E	125	-4" G	SHE0362E		
125	-3" G	SHE0309E	n°2012	132	-4" G	SHE0309E	n°2517
132	-3" G	SHE0309E		140	-4" G	SHE0309E	
140	-3" G	SHE0309E		140	-4" G	SHE0309E	n°2012
150	-3" G	SHE0309E		n°2517	160	-4" G	SHE0309E
160	-3" G	SHE0309E	n°2012	180	-4" G	SHE0309E	
160	-3" G	SHE0309E	n°2517	190	-3" G	SHE0309E	
170	-3" G	SHE0309E	n°2012	200	-3" G	SHE0309E	
180	-3" G	SHE0309E	n°2517	200	-3" G	SHE0309E	
190	-3" G	SHE0309E	n°2012	224	-3" G	SHE0309E	
200	-3" G	SHE0309E	n°2517	224	-3" G	SHE0309E	
200	-3" G	SHE0309E	n°2012	250	-4" G	SHE0326E	
224	-3" G	SHE0309E	n°2012	280	-4" G	SHE0326E	
250	-3" G	SHE0326E	n°2517	280	-4" G	SHE0326E	
280	-3" G	SHE0326E	n°3020	300	-3" G	SHE0326E	n°3020
300	-3" G	SHE0326E	n°2517	315	-3" G	SHE0326E	
315	-3" G	SHE0326E	n°3020	355	-3" G	SHE0326E	
355	-3" G	SHE0326E	n°2517	400	-3" G	SHE0326E	
400	-3" G	SHE0326E	n°3020	450	-4" G	SHE0326E	n°3020

**3 КАНАВКИ**
**4 КАНАВКИ**

## Таблица для выбора ремней

SPA			SPB			SPZ		
Длина в мм	V-образный ремень	V-образный ремень с канавкой	Длина в мм	V-образный ремень	V-образный ремень с канавкой	Длина в мм	V-образный ремень	V-образный ремень с канавкой
775	B044E	B044E				660	...	B044E
800	...	B044E				687	...	B044E
850	...	B044E				710	...	B044E
875	...	B044E				730	B044E	...
900	...	B044E				750	B044E	...
925	...	B044E				775	...	B044E
950	B044E	...				800	B044E	B196E
957	...	B196E				825	...	B196E
1000	B196E	...				850	B196E	B196E
1030	...	B196E				875	B196E	B196E
1060	B196E	...				900	...	B196E
1120	B196E	B196E				925	B196E	B196E
1150	B196E	...				950	B196E	...
1180	B196E	...				962	...	B196E
1207	B196E	B196E	1250	B196E	...	975	B196E	...
1232	...	B196E	1280	B196E	...	987	...	B196E
1250	B196E	...	1360	B196E	...	1000	B196E	B196E
1307	B196E	B196E	1500	B196E	...	1030	B196E	B196E
1320	B196E	...	1600	B196E	...	1060	B196E	B196E
1360	B196E	...	1650	B196E	...	1087	B196E	B196E
1382	B196E	B196E	1700	B196E	...	1120	B196E	...
1400	B196E	B196E	1750	B196E	...	1125	...	B196E
1450	B196E	B196E	1800	B196E	...	1150	B196E	B196E
1500	B196E	...	1850	B196E	...	1180	...	B196E
1557	B196E	...	1900	...	B196E	1212	...	B196E
1600	B196E	...	1950	B196E	...	1220	B196E	...
1700	B196E	...	2000	...	B196E	1250	B196E	B196E
1800	B196E	...	2060	B196E	...	1280	...	B196E
1900	B196E	...	2120	B196E	...	1320	B196E	B196E
2000	B196E	...	2180	B196E	...	1360	B196E	B196E
2120	B196E	...	2240	...	B196E	1400	B196E	B196E
2240	B196E	B196E	2300	B196E	...	1450	...	B196E
2360	B196E	B196E	2360	...	B196E	1500	B196E	B196E
2500	B196E	B196E	2430	B196E	...	1550	B196E	B196E
2650	B196E	...	2500	...	B196E	1650	B196E	...
2720	B196E	...	2650	B196E	B196E	1700	B196E	...
2800	B196E	...	2800	B196E	B196E	1750	B196E	...
			2900	B196E	...	1800	B196E	...
			3000	B196E	...	1850	...	B196E
			3150	B196E	...	1900	...	B196E
			3250	B196E	...	1950	...	B196E
			3450	B196E	...	2000	...	B196E
						2120	...	B196E
						2240	B196E	B196E
						2360	B196E	B196E
						2500	...	B196E
						2650	...	B196E
						2800	...	B196E

... : Обратитесь к нам

## Таблица для выбора втулок

Диаметр отверстия (мм)	Тип втулки № 1108	Тип втулки № 1210	Тип втулки № 1610	Тип втулки № 2012	Тип втулки № 2517	Тип втулки № 3020
	Номер заказа Trane					
14	BUS0145E	BUS0145E	BUS0145E	BUS0145E		
16	BUS0145E	BUS0145E	BUS0145E	BUS0145E		
19	BUS0145E	BUS0145E	BUS0145E	BUS0145E	BUS0145E	
20	BUS0145E	BUS0145E	BUS0145E	BUS0145E	BUS0145E	
24	BUS0145E	BUS0145E	BUS0145E	BUS0145E	BUS0145E	
25	BUS0145E	BUS0145E	BUS0145E	BUS0145E		BUS0145E
28	BUS0145E	BUS0145E	BUS0145E	BUS0145E	BUS0145E	BUS0145E
30		BUS0145E	BUS0164E	BUS0164E	BUS0164E	BUS0164E
35			BUS0164E	BUS0164E	BUS0145E	BUS0145E
38			BUS0145E	BUS0144E	BUS0144E	BUS0144E
40			BUS0144E	BUS0144E	BUS0144E	BUS0144E
42			BUS0144E	BUS0144E	BUS0144E	BUS0144E
45				BUS0144E	BUS0144E	BUS0144E
48				BUS0144E	BUS0144E	BUS0144E
50					BUS0144E	BUS0144E
55					BUS0144E	BUS0144E
60					BUS0144E	BUS0144E
65					BUS0144E	BUS0144E
70						BUS0144E
75						BUS0144E

## Принадлежности



KIT03033

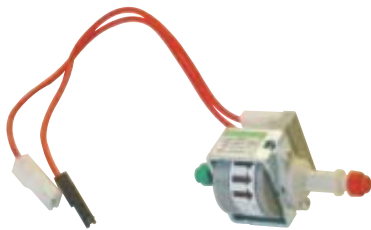
Описание	Номер заказа
Комплект поджигателя газовой горелки	KIT03033
Холостой шкив - отверстие 3/8"	SHE01716
Модуль управления с адаптером	KIT08282
Регулятор температуры - Открыто 66F - Закрыто 26F - SPST	CNT04672
Двигатель конденсатора - 0,75 кВт - 400-460/50/1 - Тип: 5KCP39SFL153CS - 1125/0950 об/мин - вертикальный монтаж	MOT05717
Двигатель 0,75/1 л.с. - 380-415/50-60/1 - 950/1125 об/мин	MOT09192
Двигатель 3,70 кВт - 208-460/50-60/3 - Тип SC - Обратное вращение	MOT03765
Щиток - диам. 50"	SLG00056
Крышка двигателя с щитком - диам. 7,0 x 1,84 В ГЛУБИНУ	SLG00123
Модуль одинарного управления - процессор OTP	MOD01613
Плата IGN - коробка Reliatel	MOD01393
Модуль охлаждения Reliatel Версия 7.0 - Двойной контур циркуляции - охлаждение/высокое давление - Крышный кондиционер V3	MOD01609
Термостат с платой интерфейса - Тип ВАУСТНЮ-01С-С	BRD00741
Модель управления размораживания - DFM - Модуль UCP (WCD, WCH...)	BRD00742
Подшипник, резина, с подкладкой - отверстие 0,75, постоянная смазка, устройство с блокирующим винтом	BRG00654
Подшипник, патрон, шарик с отверстием 1,0	BRG00740
Комплект вентилятора горелки 1/10 л.с. - 208-230/60/1 - 3500/3000 об/мин	KIT02591
Запорный клапан - 1/2" внутр.диам. / 1/2" нар. диам. - длина 117 мм	VAL02189

## Насос гидравлического модуля



Номер модели	Количество полюсов	Скорость (об/мин)	Гидравлический модуль	Тип	Номер заказа
JRL 203 - 16/1-1	2	2900	HDM 1,1 + 150D + 200D	Двойной	PMP0028E
JRL 204 - 13/2,2	2	2900	HDM 2,2	Двойной	PMP0028E
JRL 205 - 15/4	-	2890	-	Двойной	PMP0028E
JRN 206 - 13/5,5	-	2900	-	Двойной	PMP0028E
JRN 208 - 13/5,5	-	2900	-	Двойной	PMP0028E
LRL 203 - 16/1-1	2	2900	HDM 1,1 + 150D + 200D	Простой	PMP0028E
LRL 204 - 13/2,2	2	2900	HDM 2,2	Простой	PMP0028E
LRL 205 - 15/4	-	2890	-	Простой	PMP0028E
SHC20 - 134	-	2900	-	Простой	PMP0028E
Hydroson 402T	-	2900	Не самовсасывающий насос	-	PMP0028E

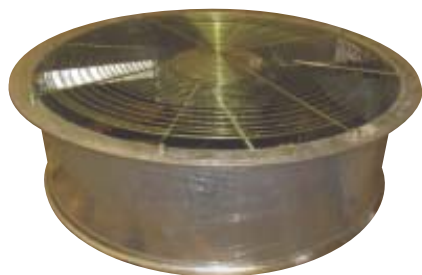
## Насосы для конденсата



Описание	Агрегат	Номер заказа
Комплект для модернизации центробежного насоса - Кассета IMI	CWS	KIT1198E
Насос для конденсата для кассеты CWS 5M	CWS	PMP0028E

Комплект для замены насоса EUR062T - VGA - VXA : PMP0065E + ADP0023E + VAL0383E + VAL01483 + BUS0137E

## Двигатели вентилятора агрегатов Trane

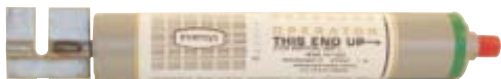


Семейство	Тип	Диаметр [мм]	Напряжение [В]	Крепление	Скорость [об/мин]	Мощность [кВт]	Номер заказа
Комплект гнездовых соединителей - Двигатель вентилятора GPF	-	-	-	Длина кабеля 13 м	-	-	КИТ1198Е
Комплект гнездовых соединителей - Двигатель вентилятора GPF	-	-	-	Длина кабеля 19 м	-	-	КИТ1198Е
Комплект гнездовых соединителей - Двигатель вентилятора GPF	-	-	-	Длина кабеля 1 м	-	-	КИТ1198Е
Спиральный/винтовой	GPF	762	380-420	Нижняя пластина	915 / 730	1,90 / 0,85	МОТ0973Е
Спиральный/винтовой	GPF	762	380-420	Нижняя пластина	690 / 560	0,80 / 0,50	МОТ0973Е
Спиральный/винтовой	GPF	762	380-420	Верхняя пластина	915 / 730	1,90 / 0,85	МОТ0973Е
Спиральный/винтовой	GPF	762	380-420	Верхняя пластина	690 / 560	0,80 / 0,50	МОТ0973Е
Одинарный	4PR35	560	220-380	-	1000	0,47	МОТ0973Е
Спиральный - Aquateam2	FE071	792	380	Верхняя пластина	680 / 510	0,42 / 0,30	FAN0195Е
Спиральный - Aquateam2	FE080	907	380	Верхняя пластина	680 / 530	1,05 / 0,77	FAN0195Е
Спиральный - Aquateam2	S710	710	380	Верхняя пластина	680 / 530	0,38 / 0,155	МОТ0973Е
Спиральный - Aquateam2	S710	710	400	Верхняя пластина	900 / 700	1,00 / 0,55	МОТ0973Е
Спиральный - Aquateam2	S800	800	380	-	700 / 550	1,00 / 0,40	МОТ0973Е
Поршневой	4PB35	762	380-415	-	780 / 530	0,86 / 0,295	МОТ0973Е
CGAF Поршневой	4PB35	762	380-415	-	1000 / 750	1,90 / 1,30	МОТ0973Е
CGAB - CGAD	4PR30	650	220-380	Нижняя пластина	1000	0,83	МОТ0973Е
СХАА	4PR30	650	220-380	Нижняя пластина	650	0,54	МОТ0973Е
СХАА	4PR30	650	220-380	Нижняя пластина	750	0,54	МОТ0973Е
СХАА	4PR30	650	220-380	Нижняя пластина	1000	1,40	МОТ0973Е
CGAV - CGAF	6PR24	650	220-380	Нижняя пластина	1500	1,10	МОТ0973Е
CGAB - 9 - 58 кВт	4PR20	560	220-380	-	1000	0,27	МОТ0973Е
CGAB - 9 - 58 кВт	4PR35	560	220-380	-	1000	0,47	МОТ0973Е
-	4PR35	650	380-415	-	770	0,75	МОТ0973Е
RTAC-RTAD	GPF1B	762	380-415	-	915 / 730	-	МОТ0973Е
RTAC-RTAD	GPF1B	762	380-415	-	915 / 730	-	МОТ0973Е
RTAC-RTAD	GPF1B	762	380-415	-	690 / 560	-	МОТ0973Е
RTAC-RTAD	CLIMA-FAN	762	380-415	-	935 / 740	1,70 / 0,85	МОТ0973Е

## Двигатели кассетного вентилятора

Описание	Агрегат	Размер	Конструкция	Номер заказа
Комплект двигателя вентилятора	CAS	524 - 048	-	KIT1198E
Комплект двигателя вентилятора	CWS	430 - 450	-	KIT1198E
Комплект двигателя вентилятора	CAS	518	-	KIT1198E
Комплект двигателя вентилятора	CWS	409	-	KIT1198E
Комплект двигатель + вентилятор + защита	CWS	60025-45-65	AA00A/AA00B	ASS0155E
Двигатель	CWS	60025-45-65	-	MOT0973E
Выходная раздаточная камера с решеткой	CWS	600	-	GRL0023E
Комплект камера + решетка	CWS	60025-45-65	От AA00E	ASS0155E
Вентилятор	CWS	60025-45-65	-	FAN0195E
Двигатель в сборе + решетка + конденсатор	CWS	875-135-155	AA00A	ASS0155E
Двигатель	CWS	875-135-155	-	MOT0973E
Решетка в сборе	CWS	875-135-155	От AA00B	COL0193E
Вентилятор	CWS	875-135-155	-	FAN0195E

## Цилиндры давления



Хладагент	Давление в фунтах на кв.дюйм	Тип	Номер заказа
R22	165 - 240	P011-2201	OPR00002
R22-R500	120 - 190	P011-5002	PST0001E



## Неопреновые амортизаторы и вибрация пружинной опоры



Номер модели	Тип	Цвет	Номер заказа
CP 1D-900	Вибрация пружинной опоры	Зеленый	MNT00533
CP 1D-1200	Вибрация пружинной опоры	Серый	MNT00533
CP 1D-1360	Вибрация пружинной опоры	Белый	MNT00533
C2P 1D-1350	Вибрация пружинной опоры	Фиолетовый	MNT00533
C2P 1D-1800	Вибрация пружинной опоры	Зеленый	MNT00533
C2P 1D-2400	Вибрация пружинной опоры	Серый	MNT00533
C2P 1D-2720	Вибрация пружинной опоры	Белый	MNT00407
RDP-3	Установленный неопреновый амортизатор	Зеленый	MNT00407
RDP-3	Установленный неопреновый амортизатор	Серый	MNT00621
RDP-4	Установленный неопреновый амортизатор	Черный/коричневый	MNT00621
RDP-4	Установленный неопреновый амортизатор	Красный	MNT00621
RDP-4	Установленный неопреновый амортизатор	Зеленый	MNT00621
RDP-4	Установленный неопреновый амортизатор	Серый	MNT00621

## Дистанционное управление агрегатов Trane



CNT0127E



CNT0127E



CNT0127E



CNT04672

Установки	Тип	Длина кабеля	Номер заказа
HWD	Инфракрасный	-	CNT0127E
HWD	Проводной	1 м	CNT0127E
Кассетные	Инфракрасный	-	CNT0127E
Приемник	Инфракрасный	-	CNT0127E
-	Инфракрасный	-	CNT0127E
-	Инфракрасный	-	CNT04672
Наклейка - Только охлаждение	-	-	LBL0031E
Наклейка - Реверсивные агрегаты	-	-	LBL0031E

## Micro Vac



Номер модели	Магистральная жидкость (кг/ч) (R22)	Расход пара (кг/ч) (R22)	Нажимно-вытяжная кнопка (кг/ч) (R22)	Вес (кг)	Двигатель (л.с.)	Электропитание (В/Гц/ф)	Размеры	Номер заказа
MVCII-240	137,30	8,4	381,6	17,5	0,75	240/60/1	338X225X419	TOL02063

## Handi VAC



Номер модели	Двигатель (л.с.)	Магистральная жидкость (кг/ч) (R22)	Скорость испарения (кг/ч) (R22)	Нажимно-вытяжная кнопка (кг/ч) (R22)	Вес (кг)	Подсоединение (дюймы)	Электропитание (В/Гц/ф)	Размеры	Номер заказа
RTO-500-240-F	Двойной 0,5	212,47	16,8	681	28,6	3/8"-1/4"	220-230/50-60/1	450 X 250 X 400	TOL01145

## Инструменты для модуля управления винтовых установок



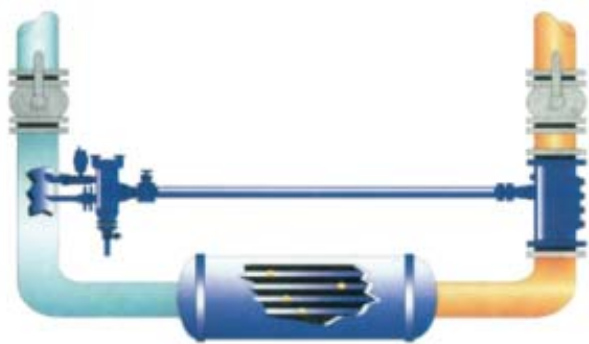
Описание	Использование	Номер заказа
Магнитная отвертка	-	TOL02063
Кабель в сборе для мультисоединителя	Канал связи IPC с разъемами	CAB00202
Плоский кабель с 4 проводами - Рулон 152 м (500 фут)	RTAC - RTHD - CVGF	CAB00202
Торцевая крышка для плоского кабеля	-	CAP00876
Комплект разъема впускного клапана	-	CON01166

## Автономные системы обнаружения утечки хладагента



Описание детали	Хладагент	Каналы	Номер заказа
Мониторы	-	2	MOD0156E
Мониторы	-	4	MOD0157E
Мониторы	-	6	MOD0158E
Датчики	R134a	-	SEN0117E
Датчики	R22	-	SEN0118E
Датчики	R404A	-	SEN0119E
Датчики	R407C	-	SEN0120E

## Система автоматической очистки труб



Модель	Номер заказа
BKS-3"	TOL0088E
BKS-4"	TOL0089E
BKS-6"	TOL0090E
BHS-3"	TOL0091E
BHS-4"	TOL0092E
BHS-5"	TOL0093E
BHS-6"	TOL0094E
BHS-8"	TOL0095E
BMS-5"	TOL0096E
BMS-6"	TOL0097E
BMS-8"	TOL0098E
BMS-10"	TOL0099E
BMS-12"	TOL0100E
BLS-5"	TOL0101E
BLS-6"	TOL0102E
BLS-8"	TOL0103E
BLS-10"	TOL0104E
BLS-12"	TOL0105E
BLS-14"	TOL0106E
BIS-8"	TOL0107E
BIS-10"	TOL0108E
BIS-12"	TOL0109E
BIS-14"	TOL0110E
BIS-16"	TOL0111E
BIS-18"	TOL0112E
BNS-10"	TOL0113E
BOS-10"	TOL0114E

Обращаться к Вашему представителю Trane для выполнения выбора.

## Запасные части для гидромеханической системы



Описание детали	Номер заказа
Крышка инжектора	TOL0115E
Кольцевое уплотнение крышки инжектора	TOL0116E
Обратный клапан	TOL0117E
Уплотнение задвижки обратного клапана	TOL0118E
Кольцевое уплотнение обратного клапана	TOL0119E
Гайка-барашек инжектора	TOL0120E
Шайба инжектора из высококачественной стали	TOL0121E
Кольцевое уплотнение крышки обслуживания	TOL0122E
1 1/2" электрический клапан (дроссельная заслонка)	TOL0123E
2" электрический клапан (дроссельная заслонка)	TOL0124E
Полный ПЛК типа E1010	TOL0125E
Запрограммированный EPROM	TOL0126E
Предохранитель	TOL0127E
Промывочный шар	TOL0128E
Промывочный шар - 15 мм	TOL0129E
Промывочный шар - 16 мм	TOL0130E
Промывочный шар - 18 мм	TOL0131E
Промывочный шар - 21 мм	TOL0132E
Промывочный шар - 22 мм	TOL0133E

## Все секреты изготовления ведущего производителя и широкий ассортимент компрессоров

### Важно выбрать нужный компрессор



Компрессор является основой контура хладагента и имеет непосредственное влияние на мощность, производительность и надежность системы.

Компания Trane является ведущим производителем в области кондиционирования воздуха и применения ротационных компрессоров: спиральные, винтовые и центробежные компрессоры.

Через более чем 10 лет исследований и разработок компания Trane также изготавливает свои собственные винтовые компрессоры с 1988 года.

Производительность и надежность всегда были основными критериями в разработке наших компрессоров, которые охватывают диапазон мощностей от 105 до 1 600 кВт.

### Восстановленные винтовые и поршневые компрессоры



Компания Trane также предлагает широкий ассортимент восстановленных полугерметичных винтовых и поршневых компрессоров.

Их восстановление выполнялось в строгом соответствии с оригинальными процедурами сборки с гарантией тех же самых уровней сервисного обслуживания и надежности, что и для новых моделей.

Дополнительную информацию можно получить в местном представительстве по продажам компании Trane.

### Герметичные компрессоры



Компания Trane также предлагает широкий многомарочный ассортимент герметичных поршневых или спиральных компрессоров.

Герметичные поршневые компрессоры:

- Trane типа GP
- Danfoss типа MT-MTZ
- Герметичный блок, тип AE-AJ-FH-TAH-TAG

Герметичные спиральные компрессоры:

- Trane тип CSHN/CSHA
- Danfoss тип SM/SZ
- Copeland тип ZR



Более подробную информацию по этим компрессорам смотри раздел "Компрессоры".  
Они доступны на складе по конкурентоспособным ценам.



## Прогностическое техническое обслуживание

Наша задача: усовершенствовать ваш план технического обслуживания при помощи наших инструментов прогнозирования.

### Зачем необходимо выбирать анализ масла Trane?



- Сниженные эксплуатационные расходы
- Стабильная производительность вашего компрессора
- Увеличенный срок службы масла



- Совместимость со всеми технологиями компрессора
- Идентификация характера проблемы без какого-либо демонтажа
- Увеличенный срок службы компрессора



- Конфиденциальность результатов
- Дополнения к вашему договору на техническое обслуживание
- Техническая поддержка и экспертиза от ведущего производителя



- Снижение ограничений повторного использования отработанного масла
- Пониженные выбросы хладагента
- График выполнения

### Специальные функции анализа масла Trane

- Пригодность для всех технологий компрессора (спиральные, винтовые, поршневые, центробежные)
- Применимость для всех производителей
- Пригодность для всех смазок хладагента (минеральные, синтетические или полусинтетические масла)
- Быстрые результаты (доступны через 5-10 дней)
- Простое сравнение между старыми и новыми испытаниями
- Анализ результатов в соответствии с критическими пороговыми величинами наших машин и рекомендациями лаборатории Trane с целью принятия необходимого вида устранения неисправностей.

### Две доступные упаковки



- **ANL0006E**  
2 набора для отбора проб  
2 анализа масла  
1 пара перчаток

- **ANL0008E**  
1 набор для отбора проб  
1 анализ масла  
1 пара перчаток

Вы можете найти эти комплекты анализа масла в разделе "Расходные материалы".  
Они доступны на складе по конкурентоспособным ценам.

## Важное дополнение к вашей системе

Регулирующие, экологические и экономические условия нашей промышленной ситуации подвержены глубоким и быстрым изменениям.

Контроль эксплуатационных затрат и соответствие с новыми правилами важны для оптимального управления вашей системы.

Trane предлагает полный ассортимент высокомодульных регуляторов параметров окружающей среды, пригодных для систем кондиционирования воздуха.

### Регулирование F-газов

Европейская норма ЕС № 842/2006, которая вступила в силу 4 июля 2007 г., направлена на снижение выбросов определенных фторированных газов, способствующих развитию парникового эффекта, включая хладагенты.



Эта норма предписывает проведение регулярных осмотров с целью проверки холодильных установок на наличие утечек.

Для всех холодильных установок, содержащих, по крайней мере, 300 кг хладагента, также необходима установка фиксированного детектора хладагента или регулятора параметров окружающей среды.

Кроме того, применение приборов для обнаружения утечки может уменьшить в два раза частоту обязательных осмотров, вне зависимости от размера холодильной установки.

### Почему необходимо использовать автоматический прибор для обнаружения утечки?



- Для соответствия требованиям Европейской нормы по F-газу
- Для защиты окружающей среды при борьбе с глобальным потеплением и снижением озонового слоя
- Для оптимизации затрат на техническое обслуживание и эксплуатацию
- Для предотвращения затратных ремонтов, которые становятся более дорогостоящими при увеличении количества газообразных хладагентов
- Для сохранения надежности вашего оборудования

### Технические характеристики



- Управление одним или несколькими хладагентами: **применительно к R22/R134a/R404A/R407C**
- До 6 каналов обнаружения с двумя уровнями чувствительности
- Ручной или автоматический сброс
- Другие аварийные сигналы: визуальные, звуковые, реле
- Электропитание: 230 В / 120 В - 50 Гц / 60 Гц
- Простота монтажа, использования и технического обслуживания
- Превосходная цена по затратам

Trane также предлагает другие типы регуляторов параметров окружающей среды для промышленных видов применения и для больших заводских цехов.

Для получения более подробной информации обратиться к вашему ближайшему представителю Trane.

Вы можете найти всю подробную информацию о наших регуляторах параметров окружающей среды и соответствующих датчиках в разделе "Окружающая среда - экономия энергии и надежность".



#### Преимущества для заказчика

- Оптимизированное техническое состояние оборудования
- Защищенные инвестиции

#### Основные характеристики

Владельцы недвижимости и предприятия в каждом секторе сталкиваются с новыми проблемами и с миром, который постоянно меняется с точки зрения:

- Инновации
- Реорганизация
- Стандарты
- Новые приоритеты

Мы здесь для оказания вам помощи в восстановлении и модернизации вашей системы HVAC для удовлетворения потребностей здания.

Вне зависимости от условий эксплуатации оборудования относительно его предполагаемого срока службы Trane Care может отремонтировать и модернизировать вашу систему таким образом, чтобы она функционировала с максимальными возможностями, каждый день и в течение долгого времени:

- Службы реконструкции
- Технические обновления
- Рекомендация по замене/ремонту

Trane может совершенствовать ваши системы таким образом, что они становятся прибыльными с точки зрения надежности, энергосбережения и экологических характеристик.

Обновление вашей системы HVAC при помощи службы Trane Care приводит к оптимальной производительности:

- Качество воздуха в помещении
- Сниженные эксплуатационные затраты
- Увеличенный срок службы оборудования
- Соответствие местным и экологическим стандартам

*Нас объединяет одна задача: успешно выполнять свою работу.*



## Trane Care предлагает

 Надежность	Анализ вибраций	Испытания трубопроводов	Анализ масла	Усовершенствование теплообменников	Обновление компрессоров (Compressor R'newal™)
 Энергия	Чистка теплообменника	Частотно-регулируемые приводы	Регенерация	Переоборудование систем управления	Удаленный мониторинг
 Окружающая среда	Проверка герметичности	Модуль контроля за хладагентом	Уменьшение шума	Качество воздуха в помещении	Модернизация хладагентов

### Улучшение производительности вашей системы

Trane Care воплощает весь набор сервисных услуг Trane в решениях, удовлетворяющих требованиям конкретного заказчика-владельца здания и касающихся эффективности эксплуатации и требований коммунальной инфраструктуры. Поскольку здание и его оборудование всегда остаются в списке активов, первой целью Trane Care является предоставить управляющим имуществом возможность превратить их охлаждающие системы в высокопроизводительные и надежные установки.

Чтобы представить Вам истинную картину состояния Вашего оборудования, компания Trane предлагает провести ускоренную диагностику имеющейся системы. Trane управляет проектом и отслеживает результаты.

Мы также понимаем, что модернизация Вашей системы HVAC может не всегда оказаться самым лучшим решением, и поэтому готовы предложить альтернативные варианты.



## **Trane Care оптимизирует надежность вашего оборудования**

Наши специалисты могут выяснить, где и почему ваша система HVAC не работает с оптимальной мощностью, и предложить решения, которые восстановят надежность, эквивалентную новой системе.

### Анализ вибраций

Каждая часть оборудования HVAC с вращающимися деталями имеет свой собственный вибрационный "почерк". Если появляется проблема, то изменяется характер вибрации. Эти изменения могут использоваться для определения развития проблемы (износ подшипника, дисбаланс вала, незатянутые

винты и т.д.). Значительной экономии можно достичь на основных ремонтных работах до почти 50% стоимости замены компрессора.



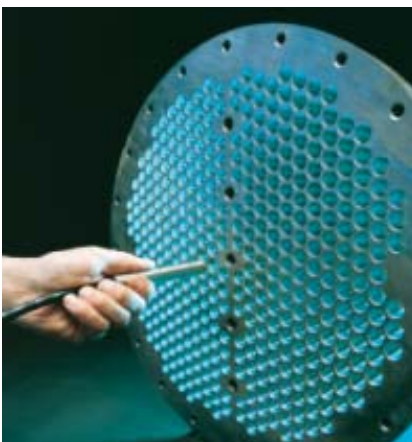
### Испытания трубопроводов

Состояние трубок в теплообменнике оказывает прямое воздействие на эффективность работы вашей холодильной установки.

зависимости от типоразмера теплообменники могут содержать сотни или тысячи трубок, каждая из которых испытывает механическую нагрузку и подвергается химической коррозии. Трубные теплообменники вносят свой важный вклад в производительность холодильной установки. Но методика стандартного технического обслуживания недостаточна, когда дело доходит до испытания трубных пучков.

Благодаря наличию самых современных инструментов компания Trane может идентифицировать, обнаружить местонахождение и записать данные о внутренней и внешней коррозии, отложениях, износе или наличии трещин в трубках до того, как они приведут к повреждению Вашей установки.

Этот анализ труб с помощью вихревых токов имеет форму подробного отчета, содержащего все данные, фотографии дефектных зон и, что более важно, рекомендации по техническим операциям и практическим действиям, необходимым для исправления ситуации.



### Анализ масла

Измеряется наличие влаги в масле, кислотность и уровень содержания металлов. В условиях недопустимого износа изменение характеристик масла

становится очевидным. Незначительные неполадки можно обнаружить до того, как они превратятся в крупные неисправности. Этот анализ рекомендуется для компрессоров всех типов, для любых технологий охлаждения.

Наши специалисты предоставят санитарное удостоверение вашей системы с помощью метода трибологии:

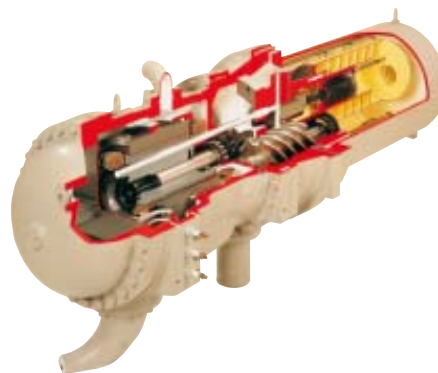
- 3 пути исследования
- 5 уровней аварийных сигналов



### Усовершенствование теплообменников

Атмосферные загрязнения вызывают коррозию ребристых теплообменников, что приводит к сокращению срока службы оборудования.

Компания Trane может усовершенствовать Ваши теплообменники, защитив их от коррозии с сохранением эксплуатационных характеристик. Кроме того, Trane может нанести керамическое покрытие на поверхности водяных камер кожухо-трубных теплообменников, что поможет сократить образование опасных отложений и коррозии.



### Компрессор R'newal™

Обновить... чтобы сделать новым или как новым, чтобы начать сначала - вот что может сделать Trane для наиболее дорогостоящих компонентов Вашей системы охлаждения.

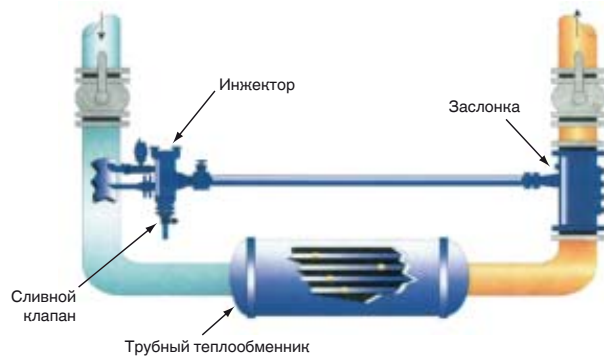
Обновление компрессоров (Compressor R'newal™) - это инвестиции в надежность и эффективность, предоставляемые компанией Trane, которые основаны на долгосрочной гарантии на компрессор. Кроме того, любая холодильная машина, прошедшая процедуру обновления Compressor R'newal™, автоматически становится предметом контракта Trane Select, который еще больше повышает Вашу уверенность.

# Trane Care оптимизирует использование энергии.

Trane Care предлагает экономические решения для увеличения использования энергии вашей системы и получения быстрой экономии.

### Чистка теплообменника

Загрязненные теплообменники могут резко снизить производительность системы, например, всего 1 мм окалины может привести к падению эффективности на 45 процентов. По этой причине при правильном обслуживании теплообменники необходимо регулярно чистить. Представьте систему, которая очищает ваши теплообменники во время их работы. Trane может предоставить вам такую систему, которая будет постоянно работать с максимальной эффективностью и сэкономит эксплуатационные расходы и потерю времени.



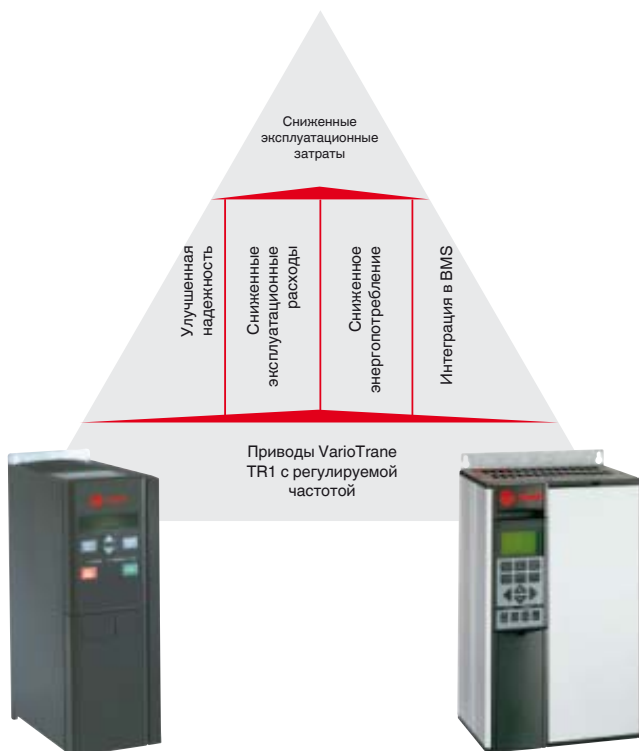
### Частотно-регулируемые приводы

Простым способом сократить расходы на электроэнергию является адаптация частоты вращения электродвигателей вентиляторов и насосов,

входящих в состав Вашей системы. Нагрузка в здании совершенно различна в разное время суток и в разные дни недели. Так почему вентиляторы и насосы должны работать с постоянной скоростью? Компания Trane может оснастить существующие вентиляторы и насосы приводами с регулируемой частотой вращения, чтобы их скорость изменялась в зависимости от текущей потребности и нагрузки на системы здания, что приведет к снижению потребления энергии.

Встроенные BMS, приводы VarioTrane с регулируемой частотой обеспечивают полное решение для всех видов применения:

- Низкий уровень звука
- Более точное регулирование
- Регулирование потока без клапана TA
- Стабильный поток несмотря на засорение фильтра



### Регенерация тепла

Позволять уходить использованной теплоте в атмосферу через воздушные холодильные машины это все равно что выбрасывать деньги на ветер. Компания Trane может переоборудовать Вашу установку воздушного охлаждения так, чтобы использованное тепло регенерировалось и повторно использовалось для нагрева или подогрева воды в системе водопровода или технологических линиях.



### Переоборудование систем управления

Контроллер холодильной машины Tracer CH531 от компании Trane позволяет новым холодильным установкам функционировать с оптимальными параметрами

и эффективностью. Почему бы не заставить Ваши старые холодильные машины работать по-новому с помощью новых технологий? Мы можем установить вместо старых контроллеров новые Tracer CH531 и начать новый этап экономии Ваших средств.

Tracer CH531 отличается применением регулятора Adaptive Control™ с микропроцессорным управлением, предлагая:

- Удобный для пользования интерфейс DynaView
- Регулирование температуры воды на выходе испарителя
- Смещение температуры охлажденной воды на основе температуры возврата воды
- Предел температуры охлаждающей жидкости испарителя
- Интеллектуальная защита против коротких циклов
- Интеллектуальные автоматический перезапуск
- Функция хранения льда (опция)
- Естественное охлаждение (опция)
- Температура роликоподшипника (опция)
- Регенерация тепла (опция)
- Включение/выключение (опция)

### Удаленный мониторинг

В течение обычного периода технического обслуживания Ваша система может отклониться от оптимальных рабочих настроек. Это может привести к ухудшению производительности и повышенному расходу энергии. С помощью службы удаленного мониторинга Trane мы можем следить за Вашей системой круглые сутки каждую неделю и использовать подробную информацию о ее работе, графики и отчеты, для того чтобы поддерживать систему на максимальном уровне производительности.



# Trane Care защищает окружающую среду

Trane Care предлагает решения, способствующие снижению ущерба, наносимого инженерными системами зданий окружающей среде и здоровью людей.

#### Проверка герметичности

Утечки хладагента в атмосферу не только разрушают озоновый слой, но и способствуют эффекту глобального потепления. Процедуры испытаний на герметичность Trane могут помочь

Вам убедиться, что хладагент Вашей системы остается там, где ему предписано находиться - внутри системы. Благодаря испытаниям на герметичность компании Trane Вы защищаете не только окружающую среду, но и эффективность Вашей системы; кроме того, это помогает поддерживать соответствие Вашей системы действующим законам и нормативам.



#### Модуль контроля за хладагентом

Модули контроля за хладагентом Trane обеспечивают безошибочное обнаружение течи оборудования в машинных помещениях и подают своевременное предупреждение

об утечке хладагента. Модули контроля за хладагентом Trane предназначены для работы в составе систем управления Trane и подачи дистанционных сигналов, а также для включения вентиляционных систем здания.

Мониторы хладагента Trane могут регулировать вашу окружающую среду и соответствовать применимым нормам:

- Обнаружение моно- и мультижидкостей.
- Визуальные и звуковые предупреждения.
- Возможность использования удаленно управляемых реле тревоги.



### Уменьшение шума

Иногда по прошествии некоторого времени с момента покупки системы может возникнуть необходимость изменить степень глушения звука. Для большинства холодильных машин Trane компания Trane

может поставить комплекты переоборудования систем глушения звука, способные снизить уровень шума и улучшить акустические характеристики помещения.



### Качество воздуха в помещении

Хорошее качество воздуха в помещении способствует безопасной, здоровой, продуктивной и комфортабельной рабочей атмосфере. Для повышения

комфорта в помещениях здания и их продажной/арендной стоимости Trane предлагает программу обеспечения качества воздуха в помещении (КВП), предусматривающую эффективную фильтрацию, вентиляцию, контроль источников загрязнений и влажности.

### Хладагент

Служба замены хладагента Trane - это комплексная сервисная программа по замене хладагента, предусматривающая поставку материалов,

проведение инженерного анализа и предоставление технической поддержки. Замена хладагента обеспечивает соответствие холодильной машины действующему законодательству и оптимизацию ее характеристик, позволяющую удовлетворять требованиям системы без необходимости затрат на замену всей машины.



## Комплексные сервисные контракты для систем HVAC



24 часа в сутки, 7 дней в неделю



Техническое обслуживание



Обеспечение запасными частями



Управление сроком службы

### Преимущества для заказчика

#### Сниженные эксплуатационные затраты

- Плановое техническое обслуживание обеспечивает оптимальное функционирование вашей системы HVAC, а также энергосбережение до 12%.
- Ваше оборудование будет регулярно осматриваться и получать пользу от профилактического технического обслуживания и корректирующих установок. Любая возможная неисправность будет устранена прежде, чем кто-либо в Вашем здании узнает о ней.
- При выборе уровня обслуживания предоставляется точная информация об объеме услуг и предоставляемых запасных частях. Вы застрахованы от непредвиденных расходов.

#### Полный душевный комфорт

- Trane предугадывает ваши потребности.

### Основные характеристики

Компания Trane, разработавшая детализированные планы обслуживания, является идеальным поставщиком услуг, предоставляющим защиту Ваших капиталовложений в систему HVAC. Контракты Trane Select предназначены для согласования потребностей вашей системы HVAC с требованиями вашего бизнеса. Они предполагают четыре разных уровня обслуживания – от планов профилактического технического обслуживания до полной, всесторонней технической поддержки

Как ваш приоритетный поставщик сервисных услуг мы можем находиться на один шаг впереди от ваших потребностей и обеспечить для вас душевный комфорт.



# Комплексные сервисные контракты для систем HVAC



	1	2	3	4
<b>ОТВЕТСТВЕННОСТЬ</b>				
24 часа в сутки, 7 дней в неделю	●	●	●	●
<b>ТЕХНИЧЕСКОЕ ОБСЛУЖИВАНИЕ</b>				
<b>ПРОФИЛАКТИЧЕСКОЕ</b>				
Осмотры	●	●	●	●
Ежегодное техническое обслуживание	●	●	●	●
<b>ПРОГНОСТИЧЕСКОЕ</b>				
Анализ масла	●	●	●	●
Чистка змеевиков		●	●	●
Испытания трубопроводов			●	●
<b>ЗОНА ОБСЛУЖИВАНИЯ</b>				
Компрессор	●	●	●	●
Все детали		●	●	●
Включая все (детали / работа / хладагент)			●	●
<b>УПРАВЛЕНИЕ СРОКОМ СЛУЖБЫ</b>				
Сменный блок питания				●

**Специалисты сервисного обслуживания компании Trane выслушает ваши требования и помогут в выборе самого оптимального для вашей системы контракта.**

Благодаря нашей расширенным сервисным программам мы можем стать вашим поставщиком сервисных решений и защитить все инвестиции, которые вы вложили в свою систему HVAC.

Контракты службы Trane Select приспособлены для ваших специфичных нужд. Они предлагают четыре разных уровня зоны обслуживания. От планов профилактического технического обслуживания до всеобъемлющих решений - вы имеете вариант выбора зоны обслуживания, которая оптимально подходит к вашим требованиям.

**Как владелец контракта службы Trane Select вы считаетесь специальным заказчиком с приоритетным доступом к квалифицированному сервисному обслуживанию и поддержке.**



#### Преимущества для заказчика

##### Поддержание 100% пригодности к эксплуатации

- Обеспечение надежности системы
- Ограничение операционных расходов
- Предотвращение отходов и потерь
- Соответствие экологическим стандартам
- Получение необходимого душевного спокойствия для того, чтобы сосредоточиться на основной бизнесе или деятельности

##### Основные характеристики

Когда ваша система HVAC установлена и отрегулирована, она на 100% готова обеспечить необходимые комфорт, эффективность и уровень безопасности.

Но со временем будет сделано множество изменений в настройках, которые на определенный момент будут вполне целесообразными, но постепенно это приведет к полному изменению конфигурации системы. Такая конфигурация больше не отвечает вашим требованиям и является неэффективной.

Более того, все упомянутые изменения в настройках могут привести к ненужной механической нагрузке на ваше оборудование HVAC.

Чтобы сделать правильные программные настройки, нужно понимать, как взаимодействуют все компоненты вашей системы...как, например, изменение в заданных значениях охлажденной воды повлияет на использование энергии насосом или как изменение значения температуры повлияет на влажность и вентиляцию.

Вот почему профессиональная компетенция Trane может играть жизненно важную роль. Благодаря регулярному просмотру истории программирования и эксплуатации вашей системы HVAC (с помощью сервиса по модулям управления Trane) мы можем обеспечить ее работу на предусмотренном уровне удобства и всегда в соответствии с вашими текущими потребностями - эксплуатация на самом эффективном уровне из всех возможных. За короткое время мы можем поддержать ее пригодность к эксплуатации на все 100%. А вы точно знаете, что все идет по плану, и не беспокоитесь.

И это все является частью ориентации Trane на то, чтобы делать строения лучшими для жизни.

Комплексные сервисные контракты для системы управления инженерным оборудованием здания



**Выберите контракт, который наилучшим образом отвечает вашим потребностям**

Обслуживание оборудования и модулей управления является критичным для зданий, оно обеспечивает их лучшее функционирование. Почему бы не поручить Trane заниматься обеими задачами одновременно? Мы являемся экспертами как по механическому, так и по электронным элементам систем HVAC.

Сервис по модулям управления Trane и специальные контракты Trane разработаны для совместного использования в деле дальнейшего снижения себестоимости и улучшения эксплуатационных характеристик зданий. Эксперты Trane по сервисному обслуживанию будут работать с вами вместе, чтобы найти индивидуальное решение, наилучшим образом соответствующее вашим нуждам.

*Компоновка гидравлики для охлажденной воды*

*Эксперты Trane по модулям управления произведут необходимые настройки, обеспечивающие эффективное взаимодействие всех контроллеров системы, что позволит получить полную производительность от инженерного оборудования зданий.*

*Конструирование центральных кондиционеров (свободное охлаждение, регенерация тепла, поглощение влаги, КВП и т.д.)*



*Воздуховоды (системы кондиционирования с переменным расходом воздуха, создание избыточного давления в зданиях и другое)*

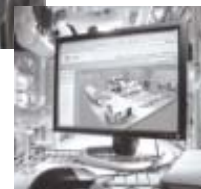
*Пространственный комфорт*

*Компоновка гидравлики для горячей воды*

	Уровень 1	Уровень 2	Уровень 3	Уровень 4
Доступность <4 часов (где доступно)	●	●	●	●
Техническое обслуживание - осмотр	● Только осмотр	●	●	●
Модули управления датчиков - приводов - проводки		● Опция	●	●
Обновление ПО / обновление графики			●	●
Анализ - рекомендации			●	
- Оптимизация - Дистанционная диагностика - 24/7 - Все ремонты				●

*Эксперт Trane по техобслуживанию может помочь найти решение, которое наилучшим образом будет соответствовать вашим потребностям.*





За дополнительной информацией  
обратитесь к:

**Trane Academy**  
**Société TRANE**  
1 rue des Amériques  
88190 GOLBEY

Тел. : +33 (0)3 29 31 79 21  
Факс: +33 (0)3 29 31 76 80  
Email: [Francis\\_Pierre@trane.com](mailto:Francis_Pierre@trane.com)

### Профессиональная компетенция в пределах вашей досягаемости

В ответ на потребности наших заказчиков Академия Trane предлагает **модульные и прогрессивные курсы обучения**, которые охватывают каждый аспект кондиционирования воздуха и охлаждения.

Рассматриваемые темы включают в себя от высокопроизводительных **жидкостных холодильных машин** до низкопроизводительных систем кондиционирования воздуха, а также **системы и терминалы кондиционирования воздуха**.

Главное внимание четко концентрируется на **регулировании, новых технологиях и функционировании оборудования**.

Специализированные курсы могут формироваться по требованию в дополнение к имеющимся сессиям в нашем годовом календаре. В этом случае место выбирается с целью обеспечения необходимых средств обучения, либо в Академии Trane либо на производстве в Golbey или в одном из подразделений, как, например, в Dardilly.

Академия Trane размещена вблизи производственных участков, испытательных лабораторий и проектных офисов, что означает получение пользы от навыков и опыта наших специалистов, занимающихся разработками и мониторингом наших установок.

Все курсы постоянно обновляются и дополняются практическими упражнениями на изделиях и имитаторах. В распоряжении обучающихся имеются обширные ресурсы обучения в целях быстрого обучения всем технологиям, которые являются частью нашего бизнеса. Курсы обучения и тесты проводятся командой кадровых сотрудников.

Обучающиеся получают полную документацию в начале курсов обучения.

Сертификат выдается в конце каждого курса. Наша организация официально зарегистрирована, так что все наши курсы квалифицированы для последующих программ обучения.

# ПЕРЕВОДНЫЕ ТАБЛИЦЫ

## ПРЕОБРАЗОВАНИЕ ЕДИНИЦ МОЩНОСТИ

	Ватт	ккал/с	кгм/с	Бте/ч	л.с.	л.с.	кВт
1 Ватт	= 1	0,00024	0,10197	3,41	0,00136	0,00134	0,001
1 ккал/с	= 4,186,8	1	426,93	14,271	5,6924	5,6145	4,1868
1 кгм/с	= 9,806	0,00234	1	33,438	0,01333	0,01328	0,009806
1 Бте/ч	= 0,29327	0,00007	0,02989	1	0,0004	0,00039	0,00029
1 л.с.	= 736	0,17555	75	2,510	1	0,986	0,7355
1 л.с.	= 745,7	0,17811	76	2 542,12	1,01342	1	0,7457
1 кВт	= 1,000	0,23885	101,972	3 409,8	1,3596	1,341	1

## ПРЕОБРАЗОВАНИЕ ЕДИНИЦ ЭНЕРГИИ

	Джоуль	ккал	Бте	кгм	л.с. в час	л.с. в час	кВтч
1 джоуль	= 1	0,00023885	0,00094715	0,101971	0,000000378	0,000000372	0,000000278
1 ккал	= 4,186,8	1	3,964	426,8	0,001581	0,001556	0,001162
1 Бте	= 1 054,4	0,252	1	107,6	0,0003987	0,0003926	0,0002928
1 кгм	= 9,80665	0,002343	0,0092	1	0,000003703	0,00000365	0,000002724
1 ch.h	= 2 647 800	632,61	2,511	270,000	1	0,98632	0,736
1 hp.p	= 2 685 000	642,5	2,545	273,745	1,01387	1	0,74565
1 кВтч	= 3 600 000	860,11	3,411	367,097	1,359622	1,34111	1

## ПРЕОБРАЗОВАНИЕ ЕДИНИЦ ДАВЛЕНИЯ

	атм	кг/см <sup>2</sup>	бар	фунт-сила на кв. дюйм (psi)	паскаль	мм H <sub>2</sub> O	мм рт. ст.
1 атм	= 1	1,033	1,0133	14,69	101,325	10,330	760
1 кг/см <sup>2</sup>	= 0,9678	1	0,981	14,223	98,066	10,000	735,56
1 бар	= 0,986	1,019	1	14,5	100,000	10,200	750,06
1 фунт/кв. дюйм	= 0,006804	0,07031	0,069	1	6,895	703,1	51,715
1 паскаль	= 0,00000987	0,0000102	0,00001	0,000145	1	0,1019	0,0075
1 мм H <sub>2</sub> O	= 0,0000968	0,0001	0,0000981	0,00142	9,808	1	0,0735
1 мм	= 0,0013159	0,0013159	0,001333	0,0193367	133,322	13,595	1

## УДЕЛЬНАЯ ЭНТАЛЬПИЯ

	кДж/кг	ккал/кг	Бте/фунт
1 кДж/кг	= 1	0,2388	0,43
1 ккал/кг	= 4,187	1	1,8
1 Бте/фунт	= 2,326	0,5556	1

## ПРЕОБРАЗОВАНИЕ ЕДИНИЦ ПЛОЩАДИ ПОВЕРХНОСТИ

1 см <sup>2</sup>	= 0,155 кв.дюйм	1 кв.дюйм	= 6,45 см <sup>2</sup>
1 м <sup>2</sup>	= 10,764 кв.фут	1 кв.фут	= 929 см <sup>2</sup>
1 м <sup>2</sup>	= 1,196 кв.ярд	1 кв.ярд	= 0,836 м <sup>2</sup>

## ПРЕОБРАЗОВАНИЕ ЕДИНИЦ ОБЪЕМА

1 куб.дюйм	= 16,387 см <sup>3</sup>	1 см <sup>3</sup>	= 0,061 куб.дюйм
1 куб.фут	= 0,0283 м <sup>3</sup>	1 дм <sup>3</sup>	= 0,03531 куб.фут
1 куб.ярд	= 0,7646 м <sup>3</sup>	1 м <sup>3</sup>	= 1,308 куб.ярд

## МЕДНЫЕ ТРУБЫ

Нар. диаметр	Толщина	
дюйм	мм	мм
1/4	6,35	1
3/8	9,52	1
1/2	12,70	1
5/8	15,07	1
3/4	19,05	1
7/8	22,22	1
1	25,40	1
1*1/8	28,57	1
1*3/8	34,92	1,24
1*5/8	41,27	1,24
2*1/8	53,97	1,65
2*5/8	66,67	2,1

## ПЛОТНОСТЬ И ОБЪЕМНАЯ МАССА

1 кг	= 16,01 куб.фут/фунт	1 куб.фут/фунт	= 0,06424 м <sup>3</sup> /кг
1 кг/м <sup>3</sup>	= 0,06424 куб.фут/фунт	1 куб.фут/фунт	= 16,01 м <sup>3</sup> /кг

## ПРЕОБРАЗОВАНИЕ ЕДИНИЦ ИЗМЕРЕНИЯ

1 м	= 1,094 ярд	1 дюйм	= 24,5 мм
1 м	= 3,281 фут	1 фут	= 0,3048 м
1 мм	= 0,03937 дюйм	1 ярд	= 0,9144 м

1 фут = 12 дюйм      1 ярд = 3 фута

## УДЕЛЬНАЯ ТЕПЛОПРОВОДНОСТЬ

	Вт/м.К	ккал/м.ч.°С	Бте/фут.ч.°F
1 Вт/мК	= 1	0,86	0,5779
1 ккал/м.ч.°С	= 1,1626	1	0,672
1 Бте/фут.ч.°F	= 1,73	1,488	1

$$T(^{\circ}\text{C}) = 5/9 \times (T(^{\circ}\text{F}) - 32)$$

Отбракованная мощность = холодопроизводительность + поглощенная мощность

SOP = Холодопроизводительность / Потребляемая мощность

Расчет мощности [кВт : кДж/с]

$P = Qm \times C(\text{вода}) \times \Delta T$  или Чувствительная =  $Qv \times C(\text{воздух}) \times \Delta T$

Qm: массовый расход кг/с

Qv: объемный расход м<sup>3</sup>/с

C: нагрев единицей веса воды 4,18  $\frac{\text{кДж}}{\text{кг} \times ^{\circ}\text{C}}$   
теплоемкость воздуха 0,34  $\frac{\text{кДж}}{\text{м}^3 \times ^{\circ}\text{C}}$

ΔT: разность температур °С



# Для заметок

---

# Для заметок

---



Компания Trane оптимизирует функциональность зданий и строений во всем мире. Подразделение компании Ingersoll Rand, лидера в создании и поддержке безопасной, комфортабельной и энергоэффективной среды, Trane предлагает широкий ассортимент современных модулей управления и систем HVAC, сервисное обслуживание и запасные части.

Для получения дополнительной информации посетите

В связи с тем, что компания Trane проводит политику постоянного усовершенствования своей продукции, она оставляет за собой право изменять конструкцию и технические характеристики оборудования без предварительного уведомления.

Trane bvba, Lenneke Marelaan 6, 1932 Sint-Stevens-Woluwe, Belgium, ON 0888.048.262 - RPR Brussels

© 2010 Trane Все права сохраняются  
PART-PRC002-RU, март 2010 г.

Produced on recyclable paper, using environmentally  
friendly print practices that reduce waste.

