

# Вентустановка Лоссней

Модель:

**VL-100U5-E** (выключатель натяжного типа)

**VL-100EU5-E** (настенный тип выключателя)

## Руководство по установке

Убедитесь, что экземпляр «Инструкции по эксплуатации» передан непосредственно клиенту.

- Для реализации всего потенциала и обеспечения безопасной работы Лоссней, необходима его правильная установка. Перед началом работ по установке внимательно прочитайте настоящее руководство.
- Работы по установке должны выполняться авторизованным дилером или квалифицированным подрядчиком. Ошибки установки могут привести к аварии и несчастным случаям.
- Установка Лоссней непосредственно клиентом может привести к аварии и несчастным случаям.
- Электротехнические работы должны выполняться квалифицированными и аттестованными электриками дилера или подрядчика.
- В случае повреждения электрокабеля питания, он должен быть заменен производителем, авторизованной сервисной компанией или квалифицированными специалистами (только VL-100U5-E).

## Меры безопасности

Опасности, возникающие вследствие неправильного обращения с устройством, и степень их серьезности указаны следующими обозначениями.

### Предупреждение:

Это обозначение указывает на неправильное обращение или неправильную эксплуатацию устройства, которые могут привести к смертельным или серьезным травмам.

### Внимание:

Это обозначение указывает на неправильное обращение или неправильную эксплуатацию устройства, которые могут привести к порче или повреждению Вашего дома, имущества и т.д.

### Предупреждение

**Не устанавливайте вентустановку и настенный выключатель в ванной комнате или в ином месте с повышенной влажностью.**

**Запрещено** В результате возможно поражение электрическим током или короткое замыкание.



**Не разбирайте устройство более, чем необходимо и не модифицируйте его.**

**Не разбирайте** В результате возможно возгорание, поражение электрическим током или травмы.

## Для дилеров и подрядчиков

### Содержание

### Страница

|  |   |
|--|---|
| Меры безопасности.....                           | 1 |
| Размеры.....                                     | 2 |
| Список частей входящих в поставку.....           | 3 |
| Перед установкой.....                            | 3 |
| Инструкции по установке.....                     | 4 |
| Отверстия в стене.....                           | 4 |
| Обрезка приточного/вытяжного воздуховодов.....   | 5 |
| Крепление монтажной пластины.....                | 5 |
| Крепление приточного/вытяжного воздуховодов..... | 6 |
| Крепление основного блока.....                   | 6 |
| Наружные конструкции.....                        | 8 |
| Проверка после установки.....                    | 9 |
| Тестовый запуск.....                             | 9 |

 Подключите провод заземления

### Правильно заземлите устройство.

При отсутствии заземления неисправность устройства или утечка тока может привести к поражению электрическим током.

 Следуйте инструкциям

### Используйте номинальное напряжение.

Несоблюдение может привести к возгоранию или поражению электрическим током.

**Убедитесь, что воздухозаборник наружного воздуха расположен таким образом, что в него не будут попадать дым или другие газы. Расположите воздухозаборник так, чтобы его не засыпало снегом.** Если входящий воздух не свежий, концентрация кислорода в помещении может снижаться.

**Надежно закрепите устройство на прочной стене.** В случае падения блока возможны травмы.

**Надежно закрепите провода в клеммных колодках. \*1** Плохое соединение может привести к пожару.

Электромонтажные работы должны выполняться подрядчиком (лицензированными электриками) в соответствии с техническими стандартами оборудования и местными нормами обеспечения безопасности работ.

Некачественная проводка и ошибки при проведении электромонтажных работ могут привести к поражению электрическим током или возгоранию.

Используйте автоматический выключатель для подключения к электропитанию для защиты от короткого замыкания. \*1

Короткое замыкание может привести к пожару.

**⚠ Запрещено**



Устанавливайте устройство только на стену. Не устанавливайте на потолок.

Запрещено Падение устройства может привести к травмам.

Не используйте устройство в чрезмерно жарких районах (40°C или более), вблизи открытого огня, в местах возможного контакта с органическими растворителями или подверженных воздействию дыма.

Это может привести к возгоранию.



Устанавливайте крышку на клеммную колодку после завершения монтажных работ. \*1

Следуйте инструкциям Пыль, влажность и т.д. могут привести к короткому замыканию или возгоранию.

При установке устройства одевайте перчатки.

Отсутствие перчаток может привести к травмам.

Устанавливайте блок таким образом, чтобы приточные/вытяжные воздуховоды имели уклон наружу.

Дождевая вода, попадающая в блок, может привести к поражению электрическим током, возгоранию или проникновению воды в помещение.

Устанавливайте крышки воздуховодов.

Попадание дождевой воды в устройство может привести к поражению электрическим током, возгоранию или попаданию влаги в помещение.

Если Лосней не будет использоваться длительное время после установки, отключите автоматический выключатель или выньте вилку питания из розетки.

Невыполнение этого требования может привести к поражению электрическим током при повреждении изоляции или возгоранию от короткого замыкания.

При установке основного блока плотно прижмите его к стене и надежно прикрепите двумя винтами.

Если блок прикреплен к стене с зазором, это приведет к загрязнению стены.

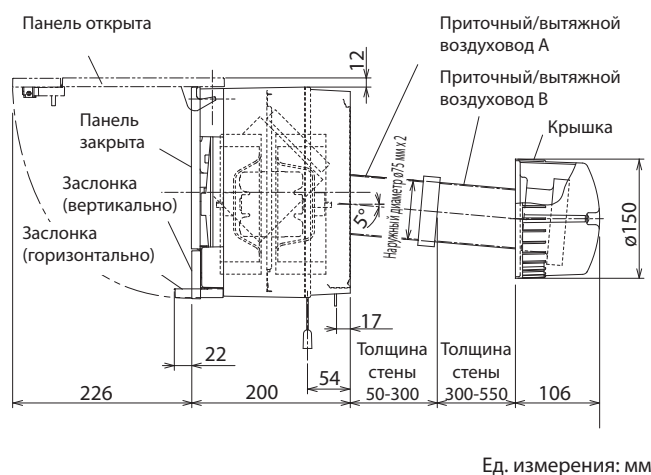
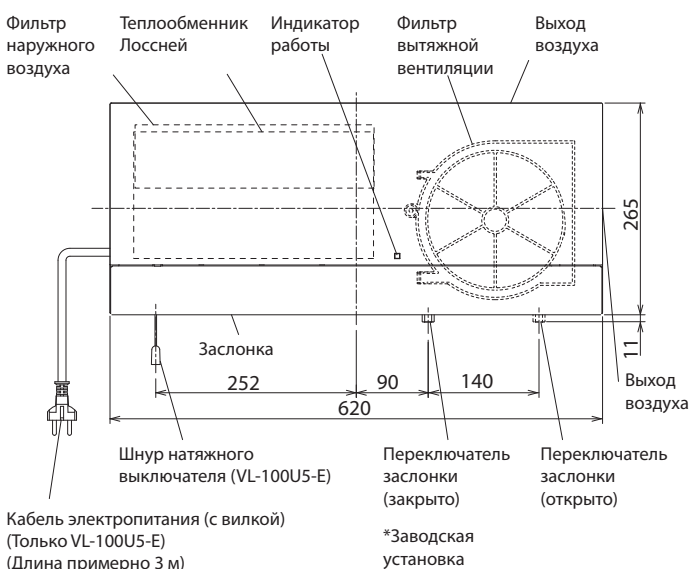
\*1 Только VL-100EU5-E.

**Примечания:**

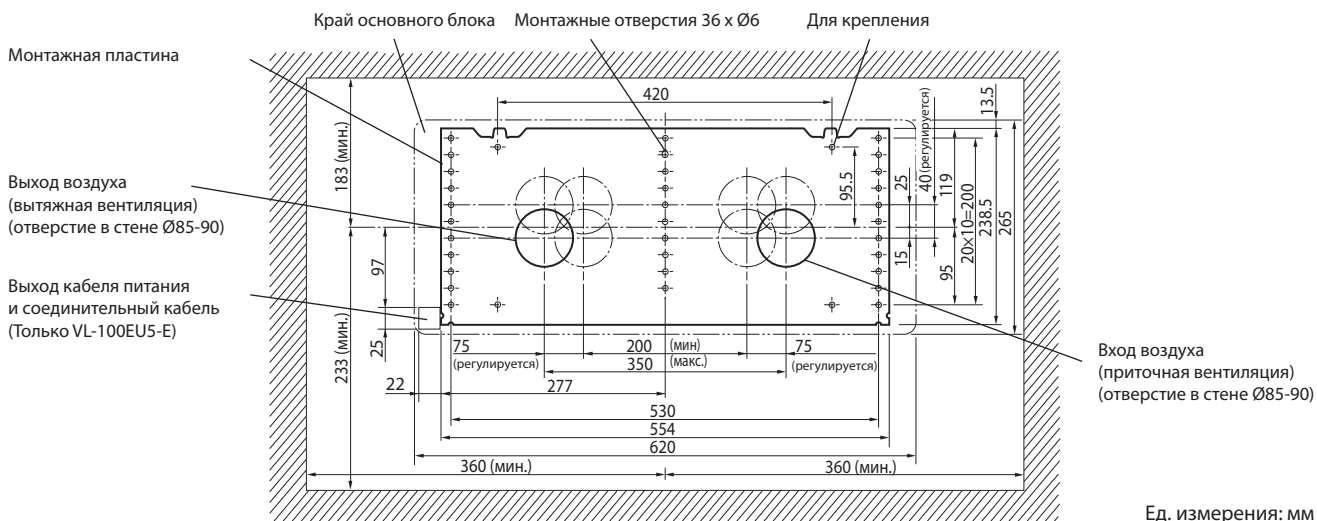
1. В высотных зданиях и зданиях средней этажности или в прибрежных и других районах, подверженных сильным ветрам, ветер может задувать в устройство, когда оно не работает. Устанавливайте Лосней в защищенных от ветра местах.

2. Не используйте Лосней в местах, подверженных воздействию соли или горячих источников.

**Размеры**



## Схема установки (вид изнутри)

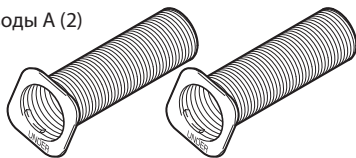


## Список частей, входящих в поставку

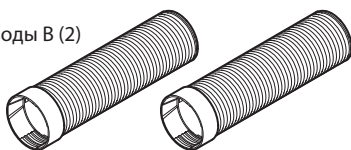
Пластина крепления воздуховода (2)



Приточный/вытяжной воздуховоды А (2)



Приточный/вытяжной воздуховоды В (2)



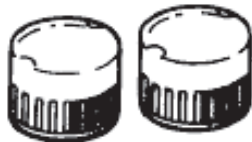
Шурупы (9) (для крепления монтажной пластины)



Алюминиевая лента (2)



Крышка воздуховода (2)



Фланцевая гайка (2)



Монтажная пластина крышки воздуховода (2)



Винты крепления крышки воздуховода (4)

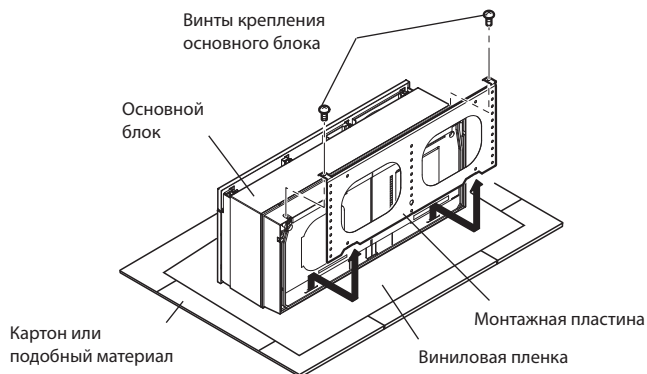


## Перед установкой

Удалите два винта крепления основного блока для снятия монтажной пластины.

### Примечания:

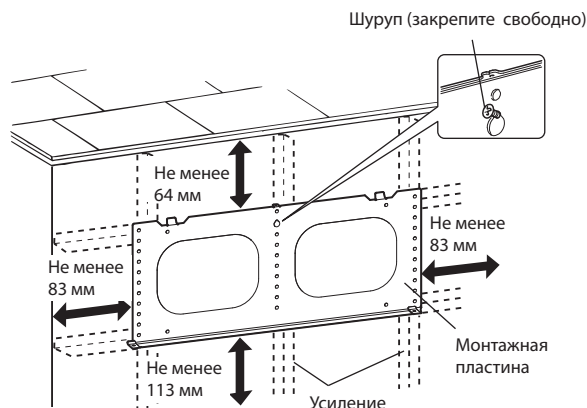
1. Не потеряйте винты. Они понадобятся после установки основного блока.
2. Поверхность Лоссней глянцевая, будьте осторожны, не поцарапайте ее. Постелите картон или подобное, на него положите виниловую пленку, используемую для упаковки основного блока, снимите монтажную пластину с основного блока, повернутого, как показано на рисунке.
3. Заслонка Лоссней закрыта при транспортировке.



## Отверстия в стене

### 1. Определение места установки.

1) Обеспечьте требуемый зазор (не менее 64 мм сверху, 83 мм слева и справа и 113 мм снизу) вокруг монтажной пластины, как показано на рисунке ниже.



\*Ничто не должно заграждать фронтальную часть блока.  
(Не размещайте что-либо блокирующее воздушный поток перед Лоссней).

2) Убедитесь, что усиление внутренней стены расположено правильно, обеспечивая надежное крепление монтажной пластины. (Если усиления стены нет, обеспечьте поддерживающие конструкции).

3) Разместите монтажную пластину на стене.

4) Прикрепите монтажную пластину свободно (одним шурупом).

### Примечание.

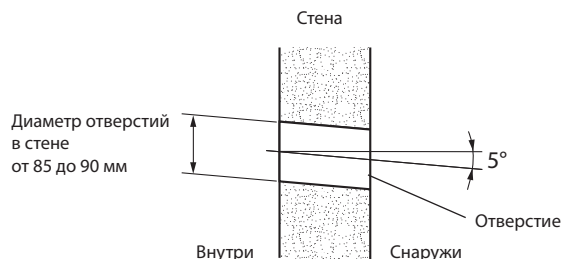
Убедитесь, что поверхность крепления монтажной пластины плоская. Если поверхность не плоская, при работе Лоссней может возникать шум или заслонка может работать неправильно.

### 2. Расположение отверстий в стене.

Располагайте отверстия в стороне от препятствий в стене, в пределах, указанных на схеме установки на стр. 3.

### 3. Просверлите отверстия в стене.

- 1) Снимите свободно закрепленную монтажную пластину. (Оставьте на месте шуруп крепления, указанный в п.1)
- 2) Просверлите отверстия в стене диаметром от 85 до 90 мм.



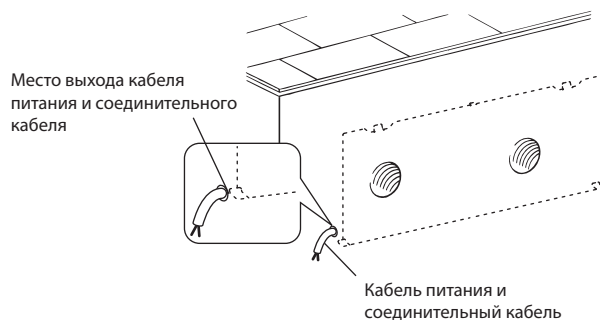
### Примечание.

Отверстия должны иметь уклон в сторону наружной стены. Это предотвращает проникновение дождевой воды в помещение.

### 4. Прокладка кабеля питания и соединительного кабеля.

#### Только для VL-100EU5-E

- 1) Определите место выхода кабеля питания и соединительного кабеля и просверлите отверстие (см. схему установки на стр. 3).
- 2) Проведите кабель питания и соединительный кабель на внутреннюю сторону.



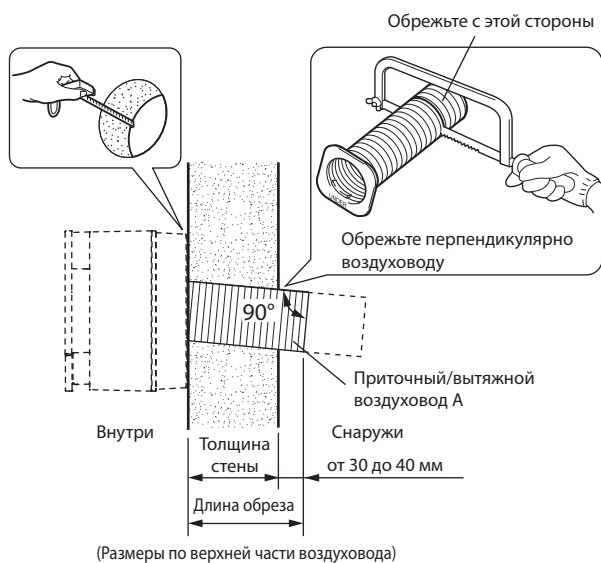
### Примечание.

Для VL-100U5-E установите розетку электропитания в пределах длины кабеля питания. (Эффективная длина кабеля питания 3 м.)

## Обрезка приточного/вытяжного воздуховодов

1) Измерьте толщину стены.

(Если толщина стены более 300 мм, используйте приточный/вытяжной воздуховоды В.) (См. стр. 5, раздел 4 руководства по установке.)

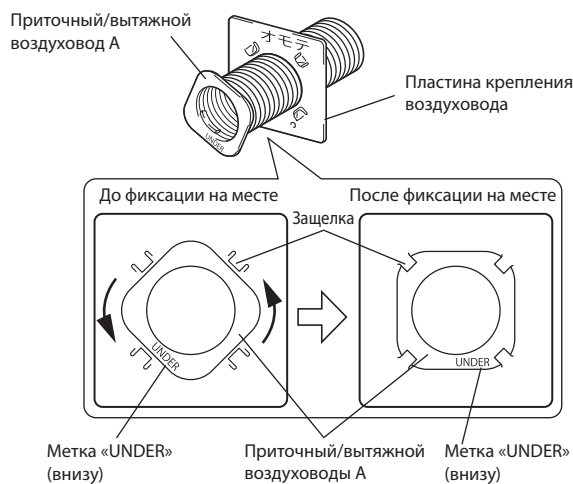


2) Обрежьте приточный/вытяжной воздуховоды А перпендикулярно оси трубы, длиной, указанной на рисунке выше.

• Если длина воздуховода больше указанной, не удастся установить крышку воздуховода.

3) Подготовка приточного/вытяжного воздуховодов.

• Вставьте каждый приточный/вытяжной воздуховод А в пластину крепления воздуховода и поверните его против часовой стрелки до фиксации всех четырех защелок.



### ⚠ Внимание

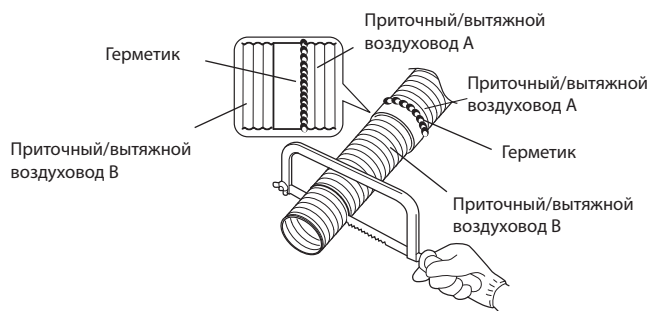
Устанавливайте приточный/вытяжной воздуховоды А таким образом, чтобы метка «UNDER» располагалась внизу. После установки воздуховодов, проверьте, что они имеют необходимый уклон в сторону наружной стены. (Если уклона не будет, дождевая вода может проникнуть в стены и в помещение, а также заслонка может работать не правильно.)

### Примечание.

Проверьте надежность фиксации каждого приточного/вытяжного воздуховода А на всех четырех защелках пластин крепления воздуховодов. (Если защелки не зафиксированы, воздуховод будет давить на заднюю часть блока Лоссей и заслонка может работать неправильно.)

4) Если толщина стены более 300 мм

Обрежьте приточный/вытяжной воздуховоды В длиной, указанной в п. 2 (толщина стены +30-40 мм).



### Примечания:

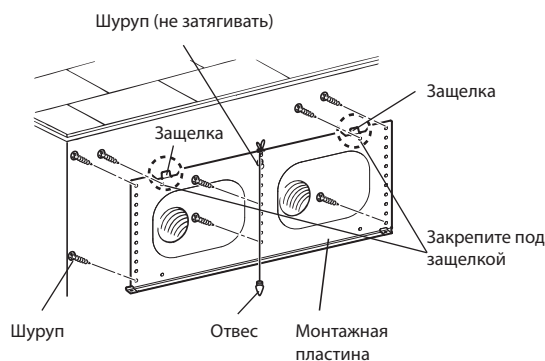
1. Надежно скрепите приточный/вытяжной воздуховоды А и В. (Если воздуховоды не будут соединены плотно, в место соединения может проникнуть вода.)
2. Герметизируйте соединение между приточным/вытяжным воздуховодами А и В как показано выше.

## Крепление монтажной пластины

1) Предварительно прикрепите монтажную пластину к стене одним шурупом (не затягивать).

2) Используйте отвес, чтобы убедиться в вертикальном креплении монтажной пластины (отклонение в пределах 1°).

3) Прикрепите пластину 8 шурупами в местах усиления стены.

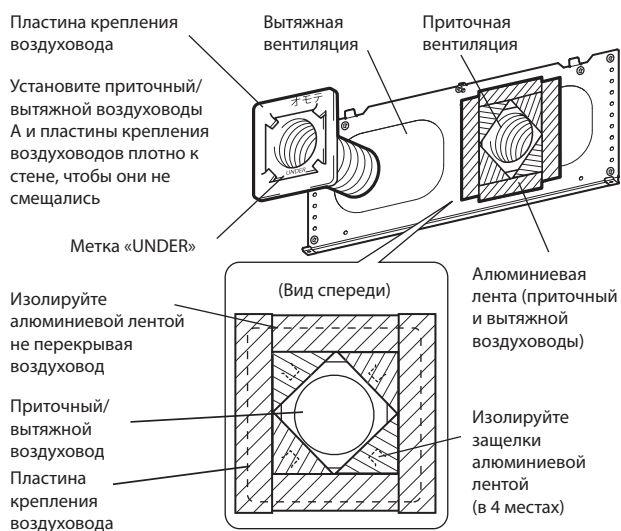


### Примечания:

1. Закрепите в двух местах: недалеко от защелки и под защелкой. (См. рисунок выше.)
2. Для крепления пластины к бетонной стене используйте дюбели (приобретаются на месте).

## Крепление приточного/вытяжного воздухопроводов

- 1) Вставьте приточный/вытяжной воздухопроводы с прикрепленными пластинами крепления воздухопровода в отверстия в стене.
- 2) Плотно изолируйте примыкание приточного/вытяжного воздухопроводов к стене, как показано ниже, алюминиевой лентой, приобретаемой на месте. (Если изолировано не плотно, воздухопроводы могут смещаться, и заслонка может работать неправильно.)



### Примечания:

1. Установите приточный/вытяжной воздухопроводы меткой «UNDER» вниз.
2. После установки воздухопроводов, проверьте их уклон в сторону наружной стены.
3. При установке крышек воздухопроводов не вжимайте приточные/вытяжные воздухопроводы в отверстия стены. (Заслонка может работать неправильно.)

## Крепление основного блока

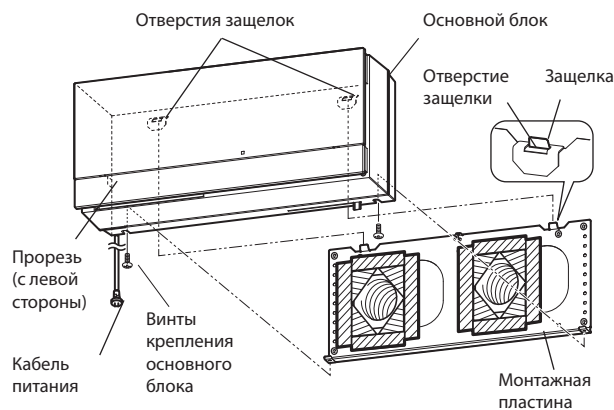
### Для VL-100U5-E

- 1) Зацепите отверстие защелки на основном блоке за защелку монтажной пластины, как показано ниже (обе стороны).
- 2) Прижмите основной блок к стене и закрепите его с помощью двух винтов. Одновременно плотно прижмите кабель электропитания в прорезь сбоку основного блока. (Блок не встанет плотно, если кабель не попадет в вырез.)

### ⚠ Внимание

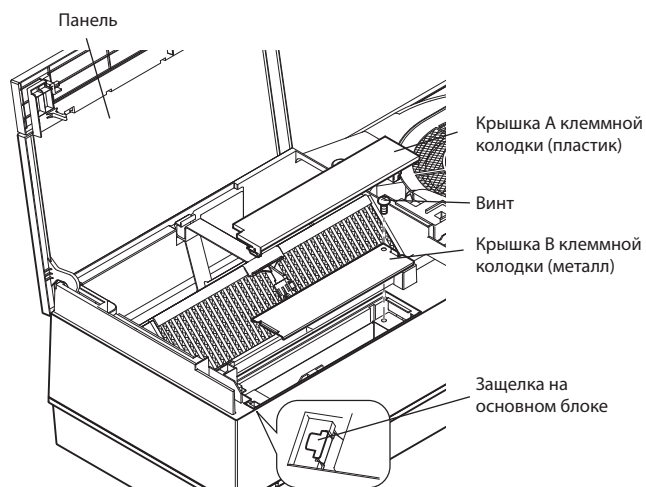
**Плотно затяните два винта.** (Если блок прикреплен к стене с зазором, это приведет к загрязнению стены.)

- 3) Вставьте вилку электропитания в розетку.



### Для VL-100EU5-E

- 1) Откройте панель. Нажмите пальцами на центры обеих сторон блока и потяните вперед и вверх.
- 2) Снимите крышку А клеммной колодки с основного блока.
- 3) Удалите винт и снимите крышку В клеммной колодки.



**Примечание.**

Не потеряйте снятые крышки и винт.

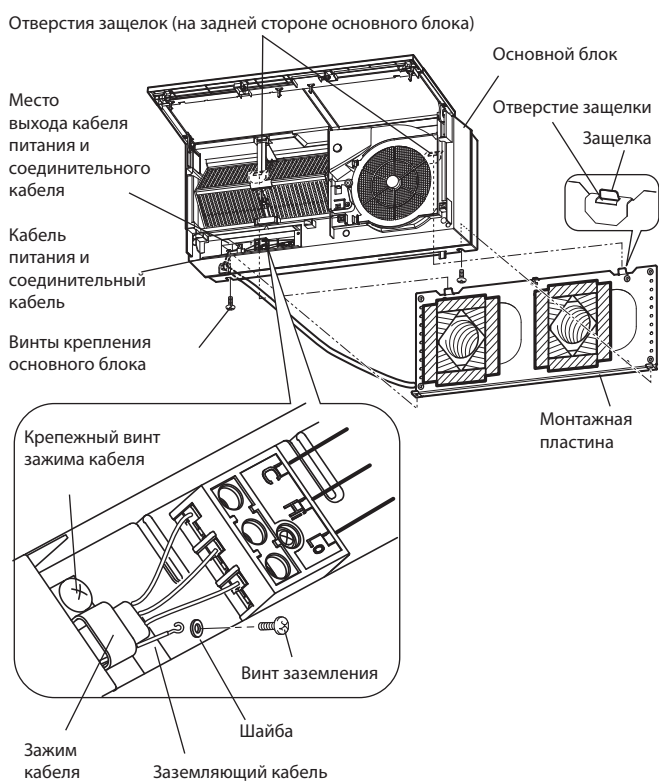
4) Протяните кабель питания и соединительный кабель через отверстие в задней части блока.

5) Зацепите отверстие защелки на основном блоке за защелку монтажной пластины (обе стороны).

6) Прижмите основной блок к стене и прикрепите его двумя винтами.

**⚠ Внимание**

**Плотно затяните два винта.** (Если блок прикреплен к стене с зазором, это приведет к загрязнению стены.)



Используйте шайбы в местах, указанных на рисунке.

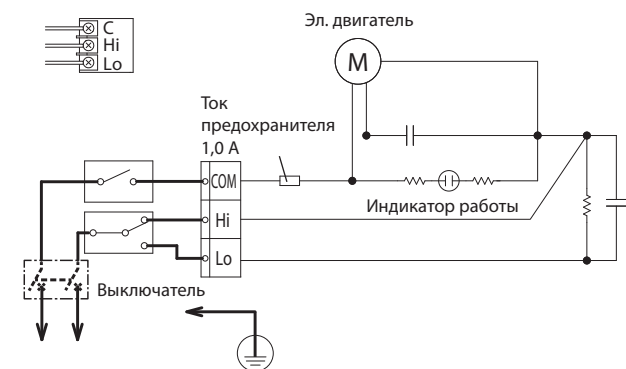
7) Подключите проводку Лоссей.

Для работы необходим переключатель управления.

**Выключатель управления и проводка подключения выделены жирным на схеме подключения ниже.**

Подходящий кабель: от Ø0,5 до Ø2,0 мм

Снимите изоляцию с последних 10 мм кабеля питания и кабеля соединения и подключите в клеммной колодке.



8) Прикрепите заземляющий кабель к клеммной колодке винтом заземления для обеспечения заземления.

9) Закрепите проводку питания и заземления кабельным зажимом.

10) Убедитесь, что кабели надежно закреплены в клеммной колодке.

11) Привинтите крышку В клеммной колодке, затем закрепите крышку А клеммной колодки.

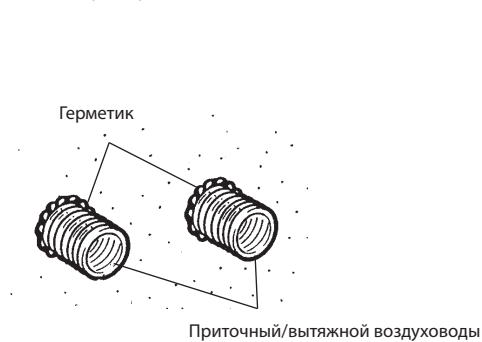
12) Опустите и закройте панель.

13) Включите автоматический выключатель.

## Наружные конструкции

### 1. Герметизация отверстий в стене.

Герметизируйте все зазоры между воздуховодами и отверстиями в стене герметиком, приобретаемым на месте.

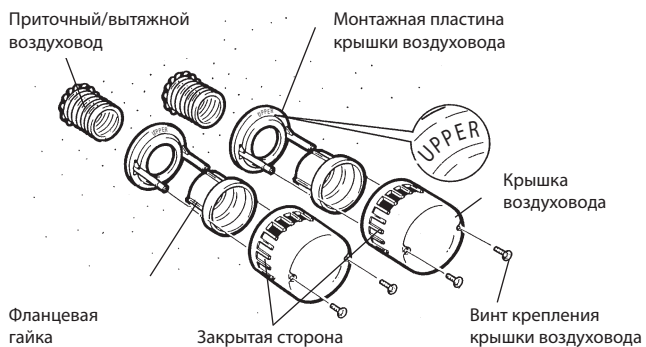


#### Примечание.

Некачественная герметизация может привести к проникновению воды.

### 2. Установка крышек воздухопроводов.

- 1) Вставьте монтажные пластины крышек воздухопроводов в приточные/вытяжные воздухопроводы.
- 2) Затяните фланцевые гайки. (Метка «UPPER» (верх) должны быть в верхней части монтажной пластины крышки воздуховода.)
- 3) Прикрепите крышки воздухопроводов винтами крепления.

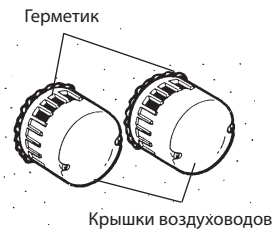


#### Примечания:

1. Отверстия в крышках воздухопроводов закрыты с одной стороны, чтобы приточный воздух и воздух вытяжки не смешивались. Устанавливайте крышки обоих воздухопроводов закрытой стороной в левую сторону, как показано выше.
2. Если крышки воздухопроводов смещены, проверьте правильность размеров обрезки воздухопроводов. (Сильное нажатие на воздухопровод в сторону стены может привести к смещению воздухопровода и некорректной работе заслонки.)
3. Монтажная пластина крышки воздуховода имеет два отверстия  $\varnothing 5$  мм. Прикрепите пластины к стене через эти отверстия.

### 3. Защита от попадания дождевой воды.

Герметизируйте периметр примыкания крышек воздухопроводов к стене.





## Проверка после установки

- После завершения установки, до тестового запуска, выполните проверку системы согласно контрольной таблице.
- Исправьте все обнаруженные неисправности. (Несоблюдение этого требования несет угрозу Вашей безопасности)
- Контрольная таблица

|                 | Проверка   | Меры по устранению  | Проверено? |
|-----------------|--|---|------------|
| Установка       | Основной блок установлен достаточно надежно?   | Используйте усилители или поддерживающие конструкции.   |            |
|                 | Основной блок закреплен надежно?   | Затяните винты крепления.   |            |
|                 | Панель закрыта надежно?  | Закройте панель.  |            |
|                 | Герметизация выполнена? (Приточные/вытяжные воздуховоды и периметр крышек воздуховодов должны быть герметизированы.) | Герметизируйте.<br>(Некачественная герметизация приведет к проникновению воды.)                                       |            |
| Перед запуском  | Используется номинальное напряжение?   | Применяйте номинальное напряжение.<br>(Использование другого напряжения может привести к повреждению устройства.)     |            |
| Проверка работы | Позиции переключателя режимов соответствуют режимам работы Лоссней?<br>(Только для VL-100EU5-E)                      | Неправильная проводка.<br>Выполните проводку согласно схеме подключения.  |            |
|                 | Слышны удары вентилятора о что-нибудь?   | Откройте панель, выньте воздушный фильтр и удалите посторонние предметы и мусор (в местах, которые Вы можете видеть.) |            |
|                 | Слышны необычные звуки при запуске и остановке устройства?   | Прикрепите приточные/вытяжные воздуховоды и пластины крепления воздуховодов плотно к стене.                           |            |
|                 | Заслонка работает плавно?  |   |            |

## Тестовый запуск

**Произведите тестовый запуск в присутствии клиента, если это возможно.**

### 1. Включите питание.

- 1) Включите автоматический выключатель.
- 2) Вставьте вилку питания в розетку (только VL-100U5-E).

### 2. Проверьте режимы работы.

- Обратитесь к инструкции по эксплуатации.  
Передвиньте переключатель заслонки в положение «открыто».

### 3. Убедитесь в отсутствии ненормальной вибрации и шума. После этого выключите устройство.

- 1) После остановки передвиньте заслонку в положение «закрыто». (Это предупреждает проникновение пыли внутрь устройства до его использования клиентом.)
- 2) Выньте вилку питания из розетки (только для VL-100U5-E).
- 3) Выключите автоматический выключатель.

Должно быть объяснено клиенту

- Покажите клиенту размещение автоматического выключателя, розетки или настенного выключателя.
- Расскажите клиенту о результатах проверки по контрольному листу.
- Передайте клиенту Руководство по установке и Инструкцию по эксплуатации.
- Если клиент отсутствует, объясните и покажите это заказчику (например, владельцу) или управляющему.