
Инструкции



UNISPLIT

UCA/UCF - UWA/UWF

0341 0401 0481

MRA

0221 0281 0341 0401 0611

Uniflair is becoming

Schneider
Electric



U UNIFLAIR™



Вариант: 1.6 **Дата: Ноябрь 2013 г.**

Приведенные в настоящем руководстве технические характеристики не носят обязательного характера. Рисунки в данном каталоге служат для описания и представления изделия, поэтому они могут отличаться от конкретной выбранной модели. Uniflair следует политике постоянного технологического обновления и оставляет за собой право без объявления менять приведенные здесь характеристики. Все права охраняются законом. Запрещается воспроизведение, в т. ч. частичное.

ВАЖНЫЕ ПРЕДУПРЕЖДЕНИЯ ДЛЯ БЕЗОПАСНОСТИ



Данное оборудование было подвергнуто анализу рисков в соответствии с Директивой по машинам 2006/42/CE, 2006/95/CE, 2004/108/CE, и принятые на этапе проектирования технические решения приводятся в Техническом досье на него.

Оборудование обеспечивает работу без рисков при применении в целях, для которых оно предназначено, однако существуют некоторые остаточные риски, касающиеся, в основном, этапа техобслуживания.

Эти риски не создают опасности для эксплуатационника при условии, что монтаж, обслуживание при работе и техобслуживание выполняются согласно инструкциям, приведенным в настоящем руководстве и на табличках, прикрепленных к оборудованию.

Оборудование содержит контуры с газообразным хладагентом под давлением, электрические компоненты под напряжением, горячие внутренние поверхности и вращающиеся устройства, например, вентиляторы.

Перед доступом к внутренним частям изолировать оборудование от электросети.

Все операции обслуживания и ремонта, требующие доступа к внутренним частям при работающем оборудовании, должны выполняться опытным квалифицированным персоналом, знающим необходимые меры предосторожности.



При пожаре запрещается использовать воду и другие проводящие вещества для тушения возгорания рядом с электрическими частями под напряжением. Этот запрет должен вывешиваться в виде предупреждений в месте монтажа оборудования.

В любом случае, соблюдать правила техники безопасности, действующие в месте монтажа.

Используемые хладагенты при прямом контакте с пламенем могут разлагаться с образованием кислот или других вызывающих раздражение веществ. Характерный запах этих веществ, даже в концентрациях ниже опасных значений, является предупреждением для эвакуации опасной зоны.

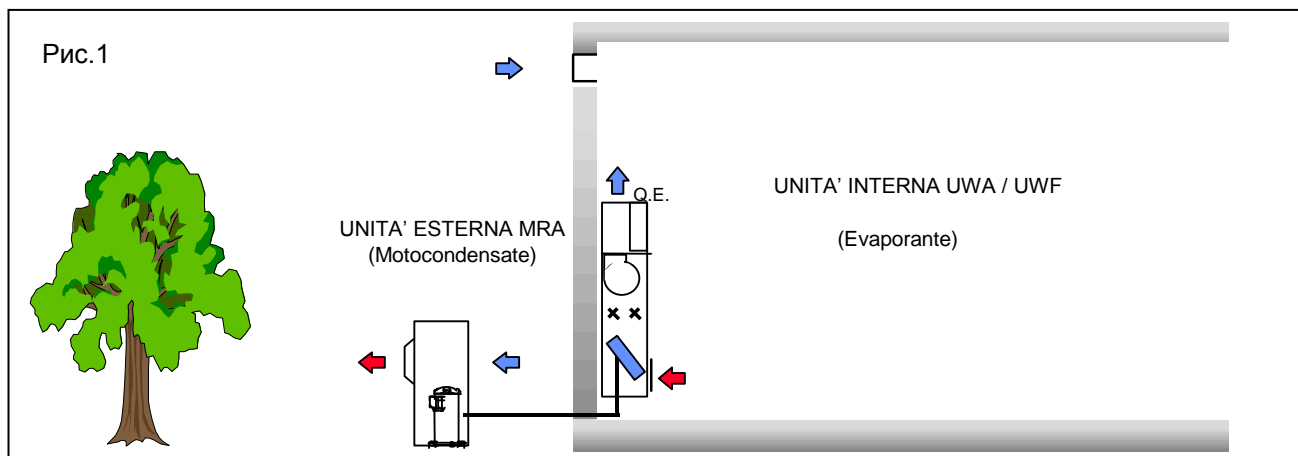
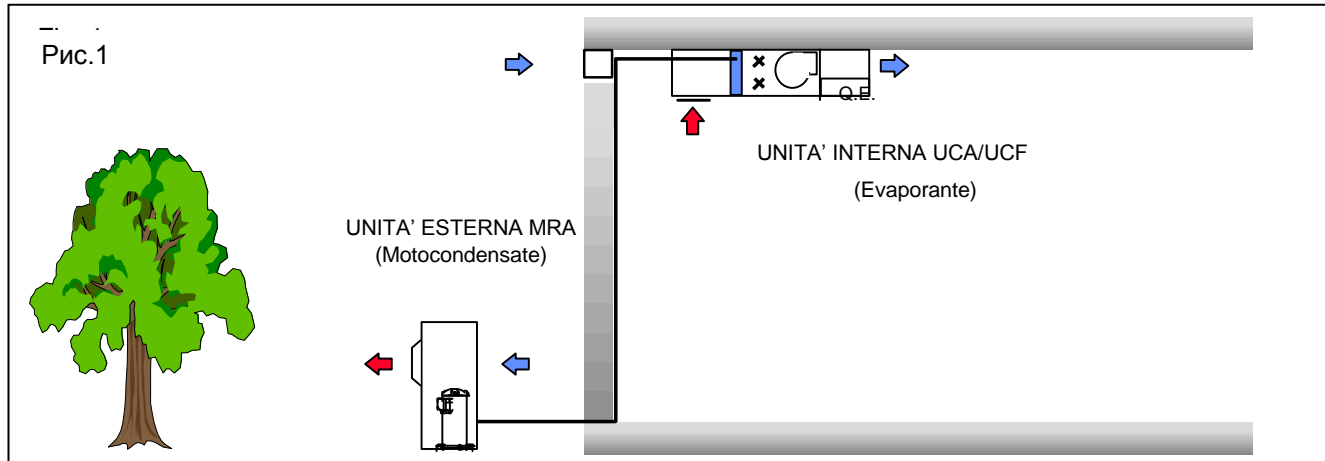
СОДЕРЖАНИЕ

ВАЖНЫЕ ПРЕДУПРЕЖДЕНИЯ ДЛЯ БЕЗОПАСНОСТИ	3
СОДЕРЖАНИЕ	4
ПРИНЦИП ДЕЙСТВИЯ	5
АГРЕГАТ С ЦИКЛОМ СВОБОДНОГО ОХЛАЖДЕНИЯ – UCSF / UWF	6
БАЗОВЫЕ ИНСТРУКЦИИ	7
ПОРЯДОК ЗАПУСКА КОНДИЦИОНЕРА	7
ЕСЛИ КОНДИЦИОНЕР НЕ ЗАПУСКАЕТСЯ	7
ЕСЛИ КОНДИЦИОНЕР НЕ ОБЕСПЕЧИВАЕТ ДОСТАТОЧНОГО ОХЛАЖДЕНИЯ	7
ПОРЯДОК ОСТАНОВКИ КОНДИЦИОНЕРА	7
ТЕКУЩЕЕ ТЕХОБСЛУЖИВАНИЕ	7
ИДЕНТИФИКАЦИОННАЯ ТАБЛИЧКА	9
ВНУТРЕННИЙ БЛОК – UC*/UW*	9
НАРУЖНЫЙ БЛОК - MRA	9
ОБЩИЕ ХАРАКТЕРИСТИКИ	10
ПРЕДЕЛЫ ФУНКЦИОНИРОВАНИЯ	10
РАЗМЕРЫ АГРЕГАТА	11
ТРАНСПОРТИРОВКА И ПОДГОТОВКА	12
ПОЛУЧЕНИЕ АГРЕГАТА	12
ТРАНСПОРТИРОВКА И ХРАНЕНИЕ	12
ПОЗИЦИОНИРОВАНИЕ ВНУТРЕННЕГО БЛОКА – USA/UCF	12
ПОЗИЦИОНИРОВАНИЕ НАРУЖНОГО БЛОКА -MRA-	12
ПОДКЛЮЧЕНИЕ ПОЛЬЗОВАТЕЛЬСКОГО ТЕРМИНАЛА	14
ПОДСОЕДИНЕНИЕ НАРУЖНОГО ВОЗДУХА СВОБОДНОГО ОХЛАЖДЕНИЯ	15
ДОСТУП К ОБОРУДОВАНИЮ	15
ВНУТРЕННИЙ БЛОК UC* / UW*	15
НАРУЖНЫЙ БЛОК -MRA-	16
ПОДКЛЮЧЕНИЯ ХОЛОДИЛЬНИКОВ	16
ПОДКЛЮЧЕНИЕ СЛИВА КОНДЕНСАТА	16
ЭЛЕКТРИЧЕСКИЕ ПОДКЛЮЧЕНИЯ	17
ПОДКЛЮЧЕНИЕ К ЭЛЕКТРОСЕТИ - СЕЧЕНИЕ КАБЕЛЕЙ	17
ЭЛЕКТРИЧЕСКИЕ ХАРАКТЕРИСТИКИ КОМПОНЕНТОВ	17
СЕЧЕНИЕ КАБЕЛЕЙ ЭЛЕКТРОПИТАНИЯ	18
ЗАПУСК И ИСПЫТАНИЯ	18
ОПОРОЖНЕНИЕ ХОЛОДИЛЬНОГО КОНТУРА	18
ПРОЦЕДУРА ЗАПУСКА	18
ЗАГРУЗКА ХЛАДАГЕНТА	18
РЕГУЛИРОВАНИЕ ДАВЛЕНИЯ КОНДЕНСАЦИИ	19
РЕГУЛИРОВАНИЕ ВЕНТИЛЯТОРА ВОЗДУШНОГО КОНДЕНСАТОРА	19
КАЛИБРОВКА РЕГУЛИРОВОЧНЫХ И ПРЕДОХРАНИТЕЛЬНЫХ ОРГАНОВ	20
КАЛИБРОВКА ДАТЧИКА ЗАГРЯЗНЕНИЯ ФИЛЬТРОВ	20
УСТРАНЕНИЕ НЕИСПРАВНОСТЕЙ	21
ТЕХОБСЛУЖИВАНИЕ	23
ОЧИСТКА ИЛИ ЗАМЕНА ВОЗДУШНОГО ФИЛЬТРА	24
ТЕХОБСЛУЖИВАНИЕ ЗАСЛОНКИ - ЗАМЕНА ДВИЖКА	24

ПРИНЦИП ДЕЙСТВИЯ

Агрегат UNISPLIT представляет собой агрегат прямого расширения с кондиционированием воздуха. Кондиционеры UNISPLIT состоят из двух отдельных частей: секции испарителя (U*A/U*F) для установки в помещении и секции motoконденсации (MRA), устанавливаемой на улице. Секция испарителя предназначена для установки на потолок и позволяет регулировать параметры помещения благодаря современному микропроцессорному блоку управления.

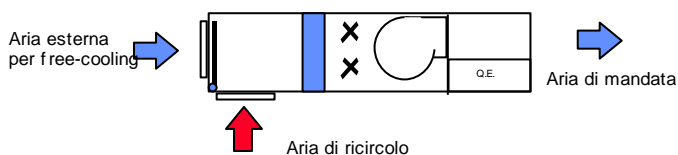
ВАЖНОЕ ПРИМЕЧАНИЕ: потолочные блоки должны устанавливаться только на потолок
настенные блоки должны устанавливаться только на стену



Вариант UCF / UWF оснащен системой свободного охлаждения, которая благодаря перемещению дроссельной заслонки позволяет впускать наружный воздух, если он достаточно холодный для рассеивания тепловой нагрузки помещения (см. характеристики микропроцессорного блока управления).

Воздух из помещения всасывается через нижнюю сетчатую панель (или наружный воздухозабор для U*F), фильтруется, охлаждается испарительной батареей и снова выпускается в помещение через переднюю камеру нагнетания с двойным рядом ребер.

UCF (raffreddamento + free-cooling)



UCA (solo raffreddamento)

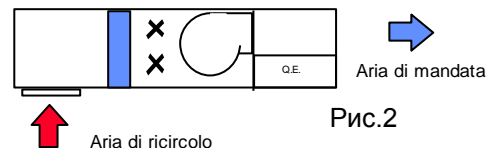


Рис.2

Холодильный компрессор установлен в наружном блоке и содержится в отдельном отделении, доступном спереди и изолированном от потока воздуха; через конденсатор проходит воздух, приводимый в движение осевым вентилятором.

После испарительной батареи, в качестве дополнительного устройства, может быть установлен электрический резистор для последующего нагрева.

АГРЕГАТ С ЦИКЛОМ СВОБОДНОГО ОХЛАЖДЕНИЯ – UCSF / UWF

Цикл свободного охлаждения состоит в подаче в помещение наружного воздуха, когда он достаточно холодный для рассеивания тепловой нагрузки помещения.

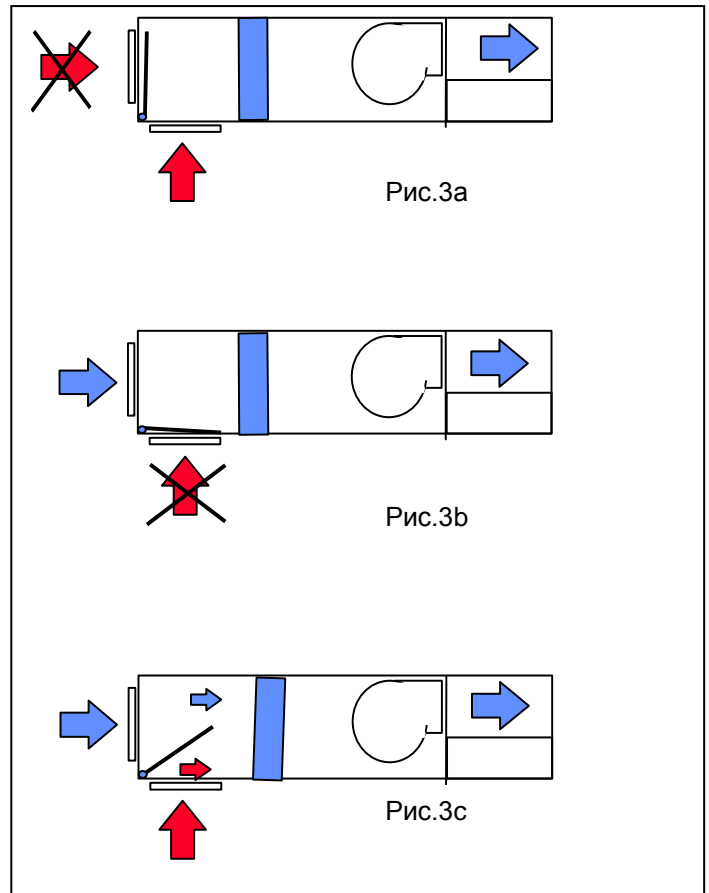
Агрегат оснащен дроссельной заслонкой и двумя воздухозаборами на всасывании:

- воздухозабор воздуха рециркуляции
- воздухозабор наружного воздуха.

А. НОРМАЛЬНОЕ ФУНКЦИОНИРОВАНИЕ (Рис. 3а)

При нормальном функционировании заслонка установлена для всасывания только воздуха из помещения (нижняя стрелка налево) с закрытием воздухозабора наружного воздуха. Всасываемый воздух фильтруется, охлаждается и затем снова подается в помещение.

Охлаждение осуществляется холодильным циклом (при запуске компрессора наружного блока).



В. СВОБОДНОЕ ОХЛАЖДЕНИЕ (Рис. 3б)

Как только наружная среда охлаждается до температуры, достаточно низкой для того, чтобы поддерживать температуру помещения на нужном значении, заслонка переключается, всасывая и направляя в помещение наружный воздух вместо рециркулирующего.

Выброс воздуха (естественно, в количестве, равном поданному) должен обеспечиваться путем установки в помещении предохранительной заслонки, позволяющей выбрасывать такое же количество воздуха, которое было подано при свободном охлаждении.

При работе со свободным охлаждением компрессор выключен.

С. РАБОТА С ПЛАВНЫМ РЕГУЛИРОВАНИЕМ (рис. 3с)

При дальнейшем понижении температуры на улице подача 100% наружного воздуха привела бы к слишком сильному охлаждению помещения.

Поэтому система управления плавно регулирует положение заслонки, смешивая наружный воздух с рециркулирующим для поддержания температуры внутри помещения на требуемом значении. В любом случае, температура подачи воздуха поддерживается выше минимального заданного значения

Д. УМНОЕ СВОБОДНОЕ ОХЛАЖДЕНИЕ

Это эксклюзивная функция, позволяющая выполнять этап экономии энергии в динамичной форме с достижением результатов, намного выше обеспечиваемых традиционными системами со свободным охлаждением на фиксированной точке.

Микропроцессор соотносит тепловую нагрузку, существующую в данный момент в кондиционируемом помещении, с наружной температурой, вычисляя оптимальную температуру начала свободного охлаждения. При этом температура начала свободного охлаждения не является фиксированной, а "адаптируется" к условиям нагрузки, существующим в данный момент в кондиционируемом помещении.

LOW ⇒ наружная температура ⇒ HIGH					
Механическое охлаждение (компрессор)	Агрегат 1	Агрегат 1+2	Агрегат 2		
Свободное охлаждение			Агрегат 1	Агрегат 1	Агрегат 1+2
Резерв	Агрегат 2			Агрегат 2	

БАЗОВЫЕ ИНСТРУКЦИИ

В этом параграфе приводятся краткие базовые инструкции по использованию кондиционера. Для получения более полной информации см. последующие страницы.

ВНИМАНИЕ: описание системы управления и функциональной логики кондиционера приводится в Инструкциях на микропроцессорный блок управления mP20II.

ПОРЯДОК ЗАПУСКА КОНДИЦИОНЕРА

ПОДАТЬ ПИТАНИЕ на электрощит кондиционера (внутренний и наружный блоки): замкнуть выключатель на оборудовании, подать напряжение и проверить, что включился **желтый индикатор** на плате управления.

НЕ ЗАПУСКАТЬ КАК МИНИМУМ 12 ЧАСОВ кондиционер, чтобы позволить резистору предварительного нагрева удалить хладагент, который мог скопиться в картере компрессора. **ПО ИСТЕЧЕНИИ МИНИМУМ 12 ЧАСОВ** после подачи напряжения:

- **ВКЛЮЧИТЬ** автоматы электрощита;

ЕСЛИ КОНДИЦИОНЕР НЕ ЗАПУСКАЕТСЯ

Проверить, что:

1. электрощит запитан и что первичная обмотка трансформатора цепей собственных нужд находится под напряжением;
2. замкнуты главный выключатель и автоматы электрощита;
3. не перегорел плавкий предохранитель цепей собственных нужд 24 В;

ЕСЛИ КОНДИЦИОНЕР НЕ ОБЕСПЕЧИВАЕТ ДОСТАТОЧНОГО ОХЛАЖДЕНИЯ

Если через 30 минут после запуска кондиционера температура помещения остается высокой, проверить, что запитан электрощит и проконтролировать, что:

1. включены все автоматы электрощита;
2. пульт управления не сигнализирует тревожных состояний (см. инструкции на пульт управления);
3. значение калибровки температуры правильно и что компрессор работает;

ПОРЯДОК ОСТАНОВКИ КОНДИЦИОНЕРА

ОСТАНОВИТЬ кондиционер, нажимая кнопку (On/Off) на пользовательском терминале: через мгновение остановится вентилятор кондиционера и выключится зеленый индикатор

ТЕКУЩЕЕ ТЕХОБСЛУЖИВАНИЕ

(см. также пар. ТЕХОБСЛУЖИВАНИЕ)

- Проверить, что правильны значения помещения, указанные на пульте управления;

- **ОТКРЫТЬ** отсечные краны холодильного контура;
- **ЗАПУСТИТЬ** кондиционер, нажимая кнопку (ON/OFF) на пульте управления: через мгновение запустится вентилятор и включится зеленый индикатор пользовательского терминала.
- **При возникновении тревожного состояния**, визуальное сигнализируемое красным индикатором и зуммером на пользовательском терминале, см. инструкции на пульт управления.

4. правильно вставлены разъемы на пульте управления;
5. включен желтый индикатор на плате управления;
6. нет тревожного состояния, сигнализируемого на пользовательском терминале (визуально красным индикатором и встроенным зуммером).
7. запитан наружный блок, проверяя наличие напряжения на зажимах RPT (20 и 240).

4. поток воздуха не встречает препятствий (см. пар. РАСПРЕДЕЛЕНИЕ ВОЗДУХА);
5. рассеиваемая тепловая нагрузка не превышает предусмотренную.
6. запитан наружный блок.

ВАЖНОЕ ПРИМЕЧАНИЕ: при неполадках в работе оборудования рекомендуется обращаться исключительно к квалифицированному персоналу.

Только для длительных остановок рекомендуется отключать напряжение и размыкать выключатель на оборудовании.

- Проверить, что создаваемый кондиционером шум нормальный;

- **Периодически проверять** загрязнение фильтров; при подаче соответствующего сигнала тревоги заменить фильтры;
- **Проверить** зарядку хладагента, проверяя отсутствие пузырьков газа в смотровом окошке холодильного контура (наличие небольшого количества пузырьков считается нормальным);
- **Проверить** правильность оттока воды конденсации на слив;
- **Удалить** с наружного мотоконденсаторного блока (MRA) все инородные предметы (например, листья, семена, пыль) струей сжатого воздуха или воды.

ИДЕНТИФИКАЦИОННАЯ ТАБЛИЧКА

Паспортная табличка кондиционера находится в отсеке электрощита и содержит следующие данные:

- Модель машины;
- Заводской номер;
- Потребляемый ток и мощность;
- Значения калибровки регулировочных и предохранительных устройств

Ниже представлена схема обозначения моделей кондиционера UNISPLIT.

ВНУТРЕННИЙ БЛОК – UC*/UW*

Семейство	Тип блока	Тип функционирования	Модель	Число компрессоров	Вариант	Система управления
U: UNISPLIT	C: потолочный блок W: настенный блок	A: охлаждение механич. F: мех. охлад. + свободное охлаждение			C: Базовый вариант T: вариант с электр. нагрев	W: микропроцесс. типа mP20W
U	C W	F	034 040 048	1	C	W

НАРУЖНЫЙ БЛОК - MRA

Семейство	Тип компрессора	Тип охлаждения	Модель	Число компрессоров	Вариант	Система Управления
	R: герметичный ротационный спирального типа	A: воздушное охлаждение			0: Стандартный	N: без блока управления
M	R	A	022 028 034 040 061	1	0	N

ОБЩИЕ ХАРАКТЕРИСТИКИ

ВНУТРЕННИЙ БЛОК

МОДЕЛЬ		UCA/F					UWA/F				
		0341		0401		0481	0341			0401	0481
Напряжение питания	В / ф / Гц	230 / 1 / 50					230 / 1 / 50				

Механическое охлаждение (1)

МОДЕЛЬ		0341			0401	0481	0341			0401	0481
		Суммарная/ чувств. хладопроизводительность	кВт	5.9	7.1	8.1	10.4	14.5	5.9	7.1	8.1
Расход воздуха	м ³ /ч	1850	1850	2200	2600	3900	1850	1850	2200	2600	3900

Охлаждение в режиме свободного охлаждения (2)

МОДЕЛЬ		0341			0401	0481	0341			0401	0481
		Чувств. хладопроизводительность	кВт	5.9	7.1	8.1	10.4	14.5	5.9	7.1	8.1
Расход воздуха	м ³ /ч	1850	1850	2200	2600	3900	1850	1850	2200	2600	3900

НАРУЖНЫЙ БЛОК

МОДЕЛЬ		MRA									
		0221	0281	0341	0401	0611	0221	0281	0341	0401	0611
Напряжение питания	В/ф/Гц	230 / 1 / 50			400/3 + N/50		230 / 1 / 50			400/3 + N/50	
Номинальная мощность компрессора (3)	кВт	1.7	2.1	2.6	3.1	4.6	1.7	2.1	2.6	3.1	4.6
Расход воздуха	м ³ /ч	1800	2990	2990	6290	6290	1800	2990	2990	6290	6290
Число вентиляторов / Число полюсов		1/6			2/6		1/6			2/6	
Уровень звукового давления (4)	дБ(а)	43.0	46.0	46.0	43.0	43.5	43.0	46.0	46.0	43.0	43.5
Высота	мм	610			1230		610			1230	
Ширина	мм	850			1200		850			1200	
Глубина	мм	345			480		345			480	

(1) Помещение: 26°C / 45° % отн. в.; наружная температура: 35°C; R407C – (2) Помещение: 26°C; наружная температура: 14°C; R407C – (3) ARI станд. – (4) измеренная на расстоянии 5 м по переду в свободном пространстве, при механическом охлаждении.

ПРЕДЕЛЫ ФУНКЦИОНИРОВАНИЯ

Наружный блок MRA UNISPLIT предназначен для работы при температуре наружного воздуха от -15°C до +46°C; внутренний блок UCA/UCF предназначен для работы с температурой кондиционируемого помещения 18÷32°C. 'Умное' свободное охлаждение подключается в зависимости от тепловой нагрузки помещения и температуры наружного воздуха в отличие от свободного охлаждения с фиксированной точкой, которое подключается, когда температура помещения опускается до 15°C (см. инструкции на mP20/W).

РАЗМЕРЫ АГРЕГАТА

UC* / UW* 0341-0401-0481

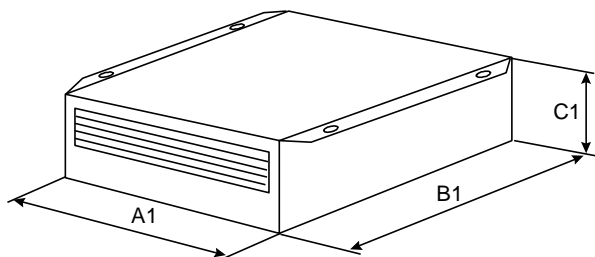


Рис. 4а – Агрегат без упаковки

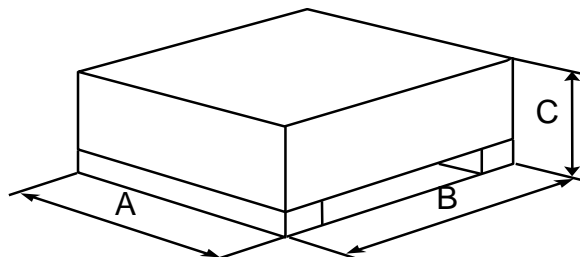


Рис. 4б – Агрегат с упаковкой

MRA 0221-0281-0341-0401-0611

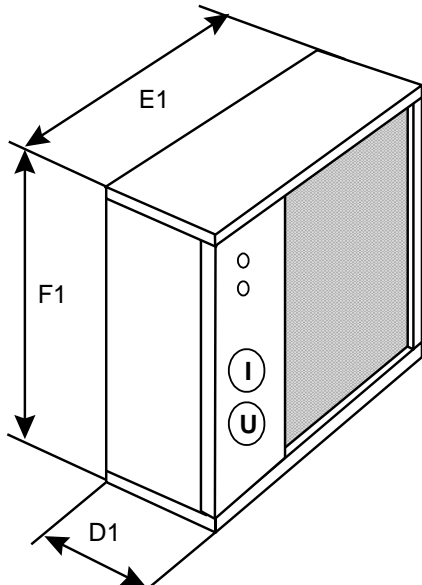


Рис. 4с – Агрегат без упаковки

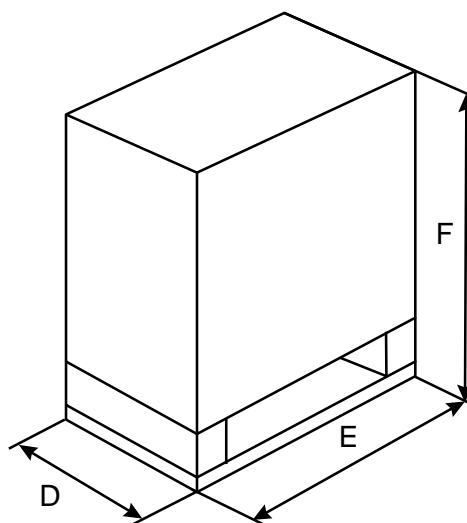


Рис. 4д – Агрегат с упаковкой

Агрегат	Агрегат без упаковки (Рис. 4.а и 4.с)						Агрегат с упаковкой					
	A1	B1	C1	D1	E1	F1	A	B	C	D	E	F
UC* 0341	950	1050	330	-	-	-	1060	1150	490	-	-	-
UW* 0341	1010	1200	330	-	-	-	1120	1300	490	-	-	-
UC* / UW 0401	1150	1300	410	-	-	-	1370	1250	580	-	-	-
UC* / UW* 0481	1150	1300	410	-	-	-	1370	1250	580	-	-	-
MRA0221	-	-	-	360	850	610	-	-	-	480	910	760
MRA0281	-	-	-	360	850	610	-	-	-	480	910	760
MRA0341	-	-	-	360	850	610	-	-	-	480	910	760
MRA0481	-	-	-	480	1200	1230	-	-	-	550	1220	1350
MRA0611	-	-	-	480	1200	1230	-	-	-	550	1220	1350

ТРАНСПОРТИРОВКА И ПОДГОТОВКА

ПОЛУЧЕНИЕ АГРЕГАТА

При доставке проверить, что кондиционер цел и находится в отличном состоянии. **Немедленно сообщать перевозчику в письменной форме обо всех повреждениях**, которые могут обуславливаться неаккуратной перевозкой.

ТРАНСПОРТИРОВКА И ХРАНЕНИЕ

Переместить кондиционер, который **не должен наклоняться и переворачиваться, а также подвергаться атмосферным воздействиям**, в точку, как можно ближе расположенную к месту монтажа, и только потом извлекать его из картонной коробки и снимать с поддона.

Подъем может выполняться:

- вилочным погрузчиком, вводя вилы в специальные гнезда поддона;
- при помощи строп из текстильных ремней, пропущенных под оборудованием, не допуская, чтобы натяжение ремней действовало на верхние кромки.

Кондиционер должен храниться, по возможности, в заводской упаковке, в закрытом помещении, защищенном от повышенной влажности (< 90%) и температуры (< 50°C).

ПОЗИЦИОНИРОВАНИЕ ВНУТРЕННЕГО БЛОКА – UCA/UCF

Внутренний блок UCA/UCF должен крепиться к потолку помещения винтами, устанавливаемыми по двум боковым фланцам. Проверить прочность потолка на предмет того, что он может выдержать вес блока.

Для установки соблюдать следующие инструкции:

- Проверить, что блок выровнен по уровню;
- наклон свыше 1° может привести к переливу ванночки для сбора конденсата.

ВНИМАНИЕ: кондиционер должен устанавливаться в закрытом помещении в неагрессивной среде.

ПОЗИЦИОНИРОВАНИЕ НАРУЖНОГО БЛОКА -MRA-

Это оборудование предназначено для установки под открытым небом. Однако рекомендуется защищать блок от дождя, снега и струй дождевой воды от водостоков. Избегать устанавливать оборудование в местах рядом с морем (минимальное рекомендуемое расстояние - 200 метров) или на термальных курортах с серной водой; следить за тем, чтобы на блок не попадал воздух, содержащий пары огнеопасных или маслянистых веществ.

Поток воздуха, всасываемый вентиляторами через конденсаторную батарею, должен проходить беспрепятственно с тем, чтобы не нарушить эффективность оборудования и не допустить блокировки вследствие срабатывания предохранительных устройств компрессора. Поэтому рекомендуется соблюдать минимальные расстояния, указанные на рис. 5. Нагнетание воздуха (сторона с вентиляторами) никогда не должно быть обращено к стене.

Если место монтажа очень ветреное, необходимо выбрать защищенное место монтажа, т. к. ветер может создать препятствие или вызывать избыток потока воздуха через конденсационную батарею.

Если это невозможно, предусмотреть соответствующие средства защиты от ветра (см. рис. 6).

Проверить, что грузоподъемность опорного перекрытия достаточна для выдерживания массы оборудования (см. прилагаемый чертеж с размерами).

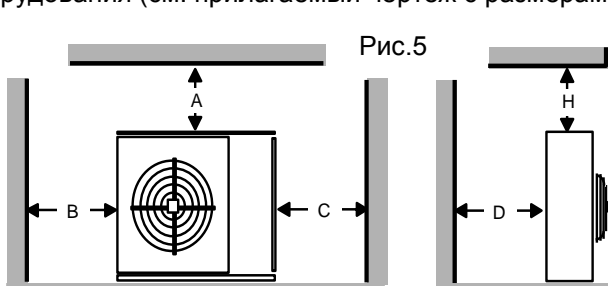


Рис.5

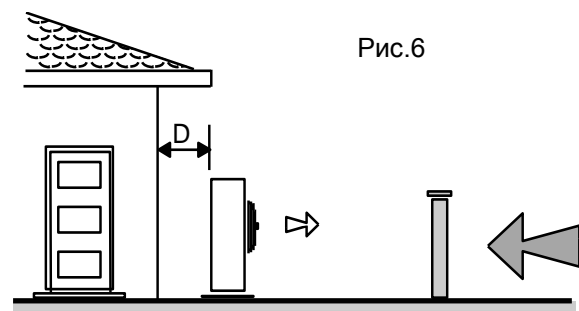


Рис.6

Размеры в мм	A - H	B	C	D
MRA0221	-	150	500	150
MRA0281	-	150	500	150
MRA0341	-	150	500	150
MRA0401	-	150	500	150
MRA0611	-	150	500	150

Для установки наружного и внутреннего блоков на разной высоте рекомендуется не превышать расстояния, показанные на рисунке, и соблюдать указания на схемах, прикрепленных к оборудованию.

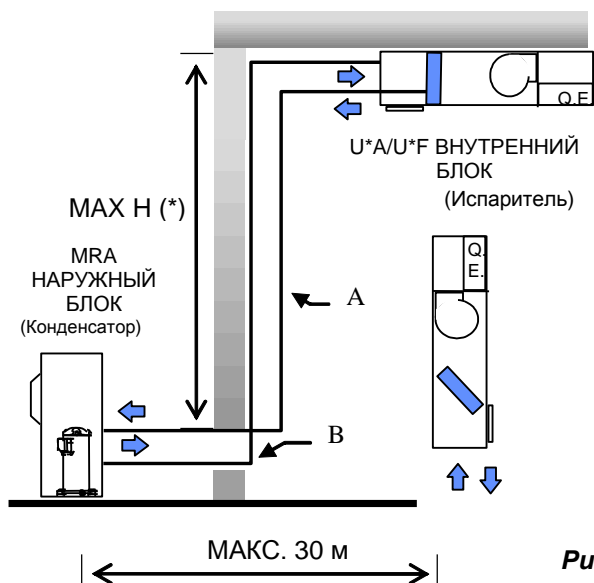


Рис. 7а

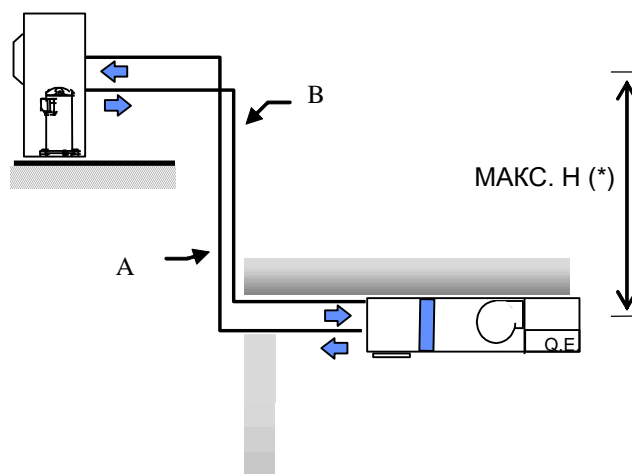


Рис. 7б

A: линия всасывания (низкое давление);
B: линия жидкости.

U*F 341

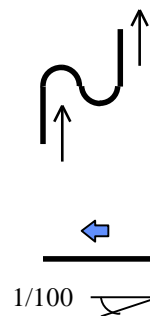
Подключения линии A Ø16 мм (5/8");

Подключения линии B Ø10 мм (3/8");

U*F 401-481

Подключения линии A Ø22,2 мм (7/8");

Подключения линии B Ø16 мм (5/8");



(*) Максимальная рекомендуемая высота Н составляет 5 м при блоке MRA, установленном согласно схеме на рисунке 7.а., и 15 м для случая, показанного на рис. 7.б.

Через каждые 5 метров разницы уровня рекомендуется предусмотреть на соединительных трубопроводах сифон и встречный сифон, как показано сбоку.

Рекомендуется обеспечить для горизонтальных трубопроводов линии всасывания 'A' наклон вниз из расчета 1 см на каждый метр длины в направлении наружного блока.

Устанавливать блок MRA UNISPLIT на горизонтальную плоскость. Если это невозможно, выровнять оборудование по уровню так, чтобы получить наклон не более 1,5°.

ПОДКЛЮЧЕНИЕ ПОЛЬЗОВАТЕЛЬСКОГО ТЕРМИНАЛА

(агрегат с блоком управления mP20 II)

Удаленный пользовательский терминал поставляется в качестве комплектующего и может подключаться к машине при помощи экранированного кабеля со скрученными жилами мин. сечением 0,5 мм². Для подключения кабелями длиной свыше 50 м рекомендуется обращаться в Техническую службу UNIFLAIR. Подключение терминала к базовой плате, расположенной во внутреннем блоке UC*/UW*, выполняется кабелем с разъемами на обоих концах с вводом разъема в цоколь А, доступный с задней части корпуса. Пользовательский терминал может устанавливаться в централизованный пульт или на стену при помощи специальной коробчатой опоры, на которую крепится пользовательский терминал.

ВАЖНОЕ ПРИМЕЧАНИЕ: Пользовательский терминал, поставляемый дополнительно с блоками UC*/UW*, имеет кронштейн для крепления к стене и соединительный кабель длиной 3 метра; при большей длине обращаться в ближайший Сервисный центр UNIFLAIR.



Блок управления запитывается от трансформатора 230 В/24 В (TR) внутреннего блока UCA/UCF и получает от наружного блока MRA сигналы по наличию напряжения на агрегате и по срабатыванию реле высокого и низкого давления по вспомогательным кабелям 24 В мин. сечением 1 мм².

Электрические подключения между MRA и UCA/UCF показаны на электрических схемах на оборудовании и касаются зажимов 20, 120, 130, 100, 0 и 240 (за исключением специальных агрегатов).

В UCA блок управления mP20 получает сигналы от зондов воздуха помещения и воздуха нагнетания, в UCF к этим сигналам добавляется также сигнал от наружного зонда воздуха. Можно предусмотреть и для внутреннего блока сигнал отсутствия напряжения и подключение с датчиком обнаружения огня-дыма.

ПОДСОЕДИНЕНИЕ НАРУЖНОГО ВОЗДУХА СВОБОДНОГО ОХЛАЖДЕНИЯ

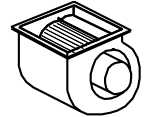
Агрегат со свободным охлаждением – UCF / UWF

В агрегатах со свободным охлаждением (UCF) установлена дроссельная заслонка, позволяющая подавать наружный воздух, когда наружная температура позволяет рассеивать тепловую нагрузку кондиционируемого помещения.

Кроме того, можно задать минимальное положение открытия заслонки для обеспечения подачи определенного количества нового воздуха в любых условиях функционирования.

Рециркулируемый воздух всасывается через нижнюю решетку, а наружный воздух - через заднюю часть.

В частности, подсоединение наружного воздуха может осуществляться как через неподвижные прямоугольные каналы, так и через гибкие круглые каналы. Воздухозаборы, как показано на чертежах внутреннего блока, имеют диаметр 250 или 300 мм в зависимости от типоразмера и находятся в задней части оборудования.



Агрегаты UCA / UWF оснащены центробежным вентилятором, позволяющим иметь большой напор для обеспечения направления наружного воздуха свободного охлаждения.

Для каждой установки, в любом случае, необходимо проверить, что потери нагрузки канала всасывания воздуха совместимы с напором, обеспечиваемым вентилятором блока.

ДОСТУП К ОБОРУДОВАНИЮ

ВНУТРЕННИЙ БЛОК UC* / UW*

Для нормальных операций монтажа и техобслуживания достаточно открыть нижние передние панели; только в исключительных случаях может потребоваться снимать боковые панели.

ВНИМАНИЕ: удерживать одной рукой переднюю нижнюю панель для предупреждения ее свободного падения.

ПАНЕЛЬ ЭЛЕКТРОЩИТА

Защитная панель электрощита установлена на шарнирах и открывается после поворота на 1/4 оборота верхних винтов. Закрытие защелкой обеспечивается путем нажатия на головки винтов в их гнездах.

ВНУТРЕННЯЯ ПАНЕЛЬ ДЛЯ ЗАЩИТЫ ВЕНТИЛЯТОРОВ

Отделение вентиляторов закрыто крышкой. Для доступа к этому отделению отвинтить крепежные винты и снять эту крышку.

ПЕРЕДНЯЯ НИЖНЯЯ ПАНЕЛЬ

Открытие передней панели открывает доступ ко всем органам кондиционера.

- открыть задвижки;
- захватить край панели и потянуть его вперед;
- Для установки выполнить эту операцию в обратном порядке.

БОКОВАЯ СТВОРКА

Можно получить доступ к сервоприводу механизированной заслонки свободного охлаждения (только варианты UCF) путем снятия боковой панели, предусмотренной в правой части агрегата.

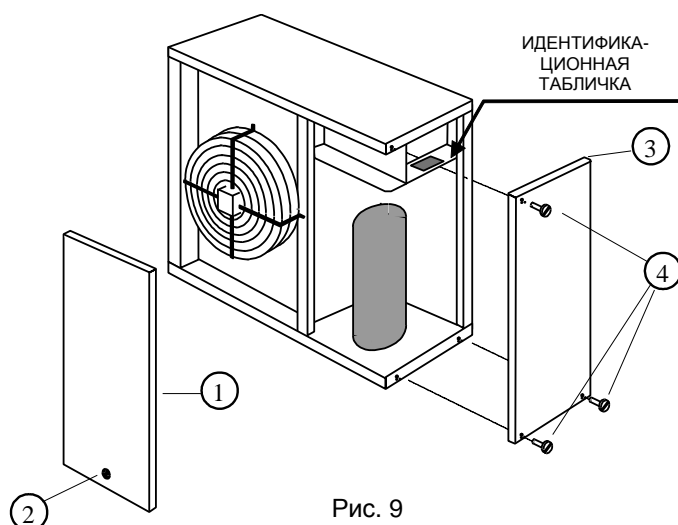
БОКОВЫЕ ПАНЕЛИ

Боковые панели можно снять после отвинчивания крепежных винтов, установленных на боковых и передних краях каждой из них. **ЗАЩИТА ВЕНТИЛЯТОРА**

НАРУЖНЫЙ БЛОК -MRA-

При снятии передней панели 1 (после поворота задвижки 2) обеспечивается доступ к силовой части электроцита; при снятии боковой панели 3 (после снятия винтов 4) обеспечивается доступ к наиболее часто осматриваемым органам и всем внутренним органам оборудования.

Для снятия панелей переместить их нижний край наружу и снять в направлении вниз верхнюю часть с крышки оборудования.



ПОДКЛЮЧЕНИЯ ХОЛОДИЛЬНИКОВ

Холодильный контур должен подключаться к наружному мотоконденсаторному блоку трубопроводом из меди качества SUB для нагнетания сконденсированного жидкого газа и для возврата всасываемого газа.

Прокладка линий при общей длине максимум 30 метров должна выполняться квалифицированным специалистом по холодильникам по критериям, представленным на рис. 7, уделяя особое внимание следующим аспектам:

- изоляция трубопровода всасываемого газа внутри помещений;
- защита трубопровода жидкости от солнечного излучения и других источников тепла.

Соединения в виде патрубков находятся на концах кранов двух блоков (внутреннего и наружного); диаметр показан на схемах, установленных на оборудовании.

ПОДКЛЮЧЕНИЕ СЛИВА КОНДЕНСАТА

Вода конденсации удаляется из ванночки, расположенной под батареей, при помощи специального шланга. Трубка для слива конденсата должна сифонироваться на этапе монтажа для обеспечения слива конденсата. Конец шланга должен подсоединяться к сети слива сточных вод здания при помощи резинового или пластикового шланга (Ø21 мм) с минимальным уклоном в 1%.

Если точка слива не допускает свободного слива воды, предусмотреть дополнительное устройство “насос для слива конденсата” (код UNIFLAIR MPPC100X1A), позволяющий сливать конденсат в случае, если невозможно выполнить систему слива под действием силы тяжести.

ЭЛЕКТРИЧЕСКИЕ ПОДКЛЮЧЕНИЯ

Правильное выполнение электрических подключений, по всем правилам и в соответствии с действующими нормами, очень важно для предупреждения несчастных случаев и обеспечения хорошей работы кондиционера без снижения характеристик во времени.

ПОДКЛЮЧЕНИЕ К ЭЛЕКТРОСЕТИ - СЕЧЕНИЕ КАБЕЛЕЙ

Перед выполнением любой операции на электрических частях убедиться, что отключено напряжение и что разомкнут разъединитель оборудования. На оборудовании предусматриваются электросхемы и план электроцита с указанием соединений между внутренним и наружным блоками, к сети электропитания и удаленному терминалу.

После проверки того, что напряжение сети соответствует номинальным параметрам оборудования (напряжение, число фаз, частота), указанным на электроците, ввести кабель питания через отверстия, предусмотренные во внутреннем и наружном блоке.

Прикрепить оконечные устройства кабеля питания к верхним зажимам главного выключателя внутри электроцита; полностью затянуть винты.

Параграф "СЕЧЕНИЕ КАБЕЛЕЙ ПИТАНИЯ" содержит рекомендуемые сечения кабелей питания, а также размер плавких предохранителей, устанавливаемых до линии питания в целях его защиты.

Внутренний и наружный блоки имеют главный выключатель, термоманитные выключатели для цепи вентиляторов и электрические резисторы последующего нагрева, реле контроля наличия напряжения (только MRA) и устройство контроля последовательности фаз (только для трехфазного MRA).

ЭЛЕКТРИЧЕСКИЕ ХАРАКТЕРИСТИКИ КОМПОНЕНТОВ

ВНУТРЕННИЙ БЛОК

50 Гц	RF ЦЕНТРОБЕЖНЫЕ ВЕНТИЛЯТОРЫ						EH ЭЛЕКТРИЧЕСКИЕ РЕЗИСТОРЫ (дополнительно)			
	ВОЛЬТ (1)	К-во	кВт	ОА	FLA	LRA	ВОЛЬТ (1)	К-во	кВт	ОА
UC*/JW* 0341	230/1ф/50	1	0,34	1,6	3,0	4,0	230/1ф/50	1	3	13,0
	230/1ф/50	1	0,34	1,6	3,0	4,0				
	230/1ф/50	1	0,44	2,0	3,0	4,0				
UC*/JW* 0401	230/1ф/50	2	0,30	1,6	1,7	-	230/1ф/50	1	3	13,0
	230/1ф/50									
	230/1ф/50									
UC*/JW* 0481	230/1ф/50	3	0,315	1,65	1,7	-	230/1ф/50	1	3	13,0
	230/1ф/50									
	230/1ф/50									

НАРУЖНЫЙ БЛОК

50 Гц	K КОМПРЕССОР						CF ОСЕВОЙ ВЕНТИЛЯТОР			
	ВОЛЬТ(1)	К-во	кВт(2)	ОА(2)	FLA	LRA	ВОЛЬТ(1)	К-во	кВт	ОА
MRA0221	230/1ф/50	1	1,7	7,9	9,4	45,0	230/1ф/50	1	0,14	0,6
MRA0281	230/1ф/50	1	2,1	10,2	12,2	57,0	230/1ф/50	1	0,14	0,6
MRA0341	230/1ф/50	1	2,6	11,9	14,1	73,0	230/1ф/50	1	0,14	0,6
MRA0401	400/3ф/50	1	3,2	5,6	7	46,0	230/1ф/50	2	0,36	1,74
MRA0611	400/3ф/50	1	4,7	8,5	12,4	65,5	230/1ф/50	2	0,36	1,74

ВОЛЬТ	В/ф	: Напряжение питания
К-во		: Число
кВт	кВт	: Номинальная мощность (1)
ОА	А	: Номинальное потребление (2)
FLA	А	: Максимальное потребление (1)
LRA	А	: Пусковой ток (1)

- (1) на элемент
(2) Условия ARI

Допуски на ном. напряжении
питания : $\pm 6\%$

кВт: номинальная мощность (стандартное условие ARI)
ОА: потребляемый ток в номинальных условиях;
(1): каждый вентилятор

FLA: потребляемый ток при макс. нагрузке
LRA: пусковой ток.

СЕЧЕНИЕ КАБЕЛЕЙ ЭЛЕКТРОПИТАНИЯ

Модель	Внутренний блок	Внутренний блок	Наружный блок	Наружный блок
	Вариант С	Вариант Т	MRA (230/1+N/50)	MRA (400/3+N/50)
	Сеть	Сеть	Сеть	Сеть
221	2x2.5+2.5PE	2x2.5+2.5PE	--	4x2.5+2.5PE
281	2x2.5+2.5PE	2x2.5+2.5PE	--	4x2.5+2.5PE
341	2x2.5+2.5PE	2x2.5+2.5PE	--	4x2.5+2.5PE
401	2x4+4PE	2x4+4PE	--	4x4+4PE
611	2x4+4PE	2x4+4PE	--	4x4+4PE

ЗАПУСК И ИСПЫТАНИЯ

ОПОРОЖНЕНИЕ ХОЛОДИЛЬНОГО КОНТУРА

Кондиционер уже герметично заправлен газообразным хладагентом, количества которого недостаточно для обеспечения работы агрегата. Создать разрежение в соединительных линиях и в удаленном конденсаторе, длительное время поддерживая давление ниже 100 Па абс. (рекомендуется 0,3 мбар, что соответствует ок. 0,25 мм ртутного столба) для удаления воздуха и всех следов влаги. Напоминаем, что рекомендуется достигать вакуум не слишком быстро (минимум 120 минут). После достижения требуемого уровня вакуума поддерживать его минимум 60 минут. **Не использовать компрессор для создания вакуума в контуре.** Повысить давление хладагентом R407C до стабилизации давления в линиях.

ПРОЦЕДУРА ЗАПУСКА

1. **Проверить** первичную обмотку трансформатора цепей собственных нужд на предмет того, что соединительный зажим соответствует фактическому напряжению питания;
2. **Подать питание** на электропитание кондиционера: замкнуть выключатель на оборудовании, подать напряжение и проверить, что включился желтый индикатор "LINE" ("СЕТЬ") на пульте управления.
3. **Включить** все автоматы электропитания;
4. **Открыть** все отсекающие краны холодильных контуров;
5. **Запустить** кондиционер, нажимая кнопку (On/Off) на пульте управления: через мгновение запустится вентилятор и включится зеленый индикатор "SYSTEM ON" ("СИСТЕМА ВКЛ.") на пульте управления.

При возникновении тревожного состояния, о котором визуально сообщает красный индикатор "ALARM" ("СИГНАЛ ТРЕВОГИ") и зуммер на пульте управления, см. инструкции на пульт управления

ЗАГРУЗКА ХЛАДАГЕНТА

После запуска компрессора **медленно** загрузить систему хладагента специальным клапаном, расположенным непосредственно после термостата, так, чтобы в смотровом окошке были видны пузырьки газа. **Проверить по паспортной табличке оборудования и табличке компрессоров тип используемого хладагента.** Заправка должна проверяться в расчетных условиях окружающей среды с давлением нагнетания ок. 18 бар (что эквивалентно температуре 48°C точки росы и 43°C точки образования пузырей);

при агрегатах с двухпозиционным управлением конденсации избегать включения-выключения вентилятора конденсатора, частично закрывая поверхность всасывания.

Рекомендуется проверить, что переохлаждение жидкости на входе в термостат на 3-5°C ниже температуры конденсации, считанной по шкале манометра, и что перегрев пара на выходе из испарителя составляет ок. 5-8°C.

В отношении масла напоминаем, что среднее разбавление для установок составляет ок. 5% масла по весу от заправки хладагента. При необходимости выполнять доливку, используя масло только указанного типа:

Хладагент	Тип рекомендуемого масла		
R407C (POE)	Mobil EAL Arctic 22 CC	ICI EMKARATE RL 32S	

РЕГУЛИРОВАНИЕ ДАВЛЕНИЯ КОНДЕНСАЦИИ

Давление конденсации кондиционера должно находиться в следующих пределах:

- минимальное значение при 40°C (для правильной работы термостата и для предупреждения образования инея на испарительной батарее в предельных рабочих условиях);
- максимальное значение при 63°C.

Для этой цели предусматриваются органы регулирования давления конденсации, которые должны калиброваться, как указано ниже.

РЕГУЛИРОВАНИЕ ВЕНТИЛЯТОРА ВОЗДУШНОГО КОНДЕНСАТОРА

Давление конденсации регулируется регулятором напряжения с симмистором (RVC) для питания вентиляторов конденсатора. В зависимости от конструктивного варианта оборудования регулятор может быть:

1. RVC/e с зондом температуры конденсации с микропроцессорным управлением, в варианте UCF с циклом свободного охлаждения. Регулятор RVC получает сигнал от зонда, установленного между смотровым окошком расхода и термостатом (UCA/UCF) по вспомогательным экранированным кабелям 24 В, подключенным к зажимам Y1 и 0 (в некоторых специальных агрегатах может устанавливаться непосредственно на наружный блок, после компрессора).

Калибровка, выполняемая при помощи пользовательского терминала (см. Инструкции на блок управления mP20/W), предусматривает в качестве стандартных следующие значения:

- максимальная частота вращения для температуры насыщения конденсации (образования пузырьков), равной 55°C, соответствующей давлению насыщения 24 бар;
- минимальная частота вращения для температуры насыщения конденсации (образования пузырьков), равной 35°C, соответствующей давлению насыщения 14.5 бар;
- минимальное напряжение питания вентилятора (напряжение отсечки), равное 15% напряжения сети.

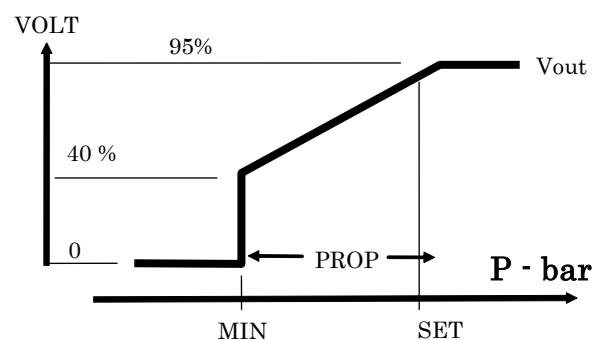
1. RVC/p, автономный с зондом давления конденсации, установленный в агрегаты UCA, без цикла свободного охлаждения.

Напряжение на выходе из регулятора (и, значит, - частота вращения вентилятора) варьирует от максимума 95% до минимума 40% напряжения сети (т. е. в пределах ок. 220 В и 90 В для сети 230 В) при изменении давления конденсации в интервале (пропорциональный диапазон PROP): см. рис. 12.

Точка калибровки SET давления, соответствующая максимальному напряжению на выходе, может калиброваться на чувствительном элементе специальным регулировочным винтом.

Ниже минимального рабочего давления MIN (нижний предел пропорционального диапазона) вентилятор должен останавливаться: для этого специальный потенциометр прибора RVC/p должен полностью поворачиваться против часовой стрелки (в противном случае при понижении давления вентилятор продолжал бы вращаться, даже если и с более низкой частотой, с утратой возможности регулирования давления конденсации при низких наружных температурах). Амплитуда пропорционального диапазона PROP составляет 5 бар и не может калиброваться.

Стандартная заводская калибровка предусматривает максимальную частоту вращения для давления нагнетания, соответствующего температуре насыщения 55°C, и минимальную для давления, соответствующего 35°C.



КАЛИБРОВКА РЕГУЛИРОВОЧНЫХ И ПРЕДОХРАНИТЕЛЬНЫХ ОРГАНОВ

После запуска кондиционера выполнить следующие калибровки:

- **Температура помещения:** см. инструкции на блок управления mP20/W;
- **Реле дифференциального давления загрязнения фильтров (опция):** см. пар. КАЛИБРОВКА ДАТЧИКА ЗАГРЯЗНЕНИЯ ФИЛЬТРОВ.

Информацию по датчику расхода воздуха см. в инструкциях на блок управления mP20/W.

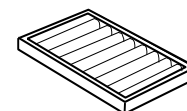
Проверить также, что предохранительные устройства калиброваны на значения, указанные в таблице ниже

Поз.	Описание	Действие	Дифф.	Предв. задание
AP	Реле высокого давления	27,5 бар (открытие)	-	ручное
BP	Реле низкого давления	2,0 бар (открытие)	1,5 бар	3,5 бар
TSR	Предохран. термостат резисторов	320°C (открытие)	-	ручное

Внутренний блок UCA/UCF содержит реле давления потока воздуха (FS), позволяющее выявить потенциальные опасные ситуации, связанные с работой электрических резисторов последующего нагрева (модели UC* 0341 T*) при неисправном вентиляторе или загрязненном фильтре. Например, при отсутствии вентиляции температуры внутри агрегата могут сильно повышаться. Дополнительной защитой является также предохранительный термостат резисторов (TSR) и аварийное реле (RFE), которое отключает питание от резисторов и подключает режим свободного охлаждения в случае отключения напряжения от MRA (см. Инструкции на mP20/W).

КАЛИБРОВКА ДАТЧИКА ЗАГРЯЗНЕНИЯ ФИЛЬТРОВ

Дополнительное реле давления загрязнения фильтров (PFS) должно калиброваться исходя из потери нагрузки, зависящей не только от степени загрязненности фильтра, но и от расхода воздуха и, среди прочего, - от калибровки регулятора частоты вращения. Калибровка должна выполняться при чистом фильтре следующим образом:



- установить регулятор частоты вращения на выбранное рабочее значение (см. пар. РЕГУЛИРОВАНИЕ ЧАСТОТЫ ВРАЩЕНИЯ ВЕНТИЛЯТОРА);
- задать точку срабатывания реле давления на 1,5 мбар;
- постепенно закрыть поверхность воздушного фильтра и проверить, что реле давления срабатывает при закрытии приблизительно 50-60%;

При несрабатывании постепенно понизить значение калибровки реле давления, при слишком раннем срабатывании повысить точку калибровки.

УСТРАНЕНИЕ НЕИСПРАВНОСТЕЙ

НЕИСПРАВНОСТЬ	ВОЗМОЖНАЯ ПРИЧИНА	ПРОВЕРКА/СПОСОБ УСТРАНЕНИЯ
КОНДИЦИОНЕР НЕ РАБОТАЕТ	На электропитание не подается питание	Проверить наличие напряжения как на внутреннем, так и на наружном блоке Проверить, что замкнут главный выключатель
	Не запитана базовая плата управления	Проверить, что работоспособны плавкие предохранители
	Плата не получает разрешения на работу	Проверить наличие аварийных состояний
КОМПРЕССОР СИЛЬНО ШУМИТ	Компрессор поврежден	Обратиться в ближайший Сервисный центр для проведения ремонта или замены компрессора
ВЫСОКОЕ ДАВЛЕНИЕ КОНДЕНСАЦИИ или СРАБАТЫВАНИЕ РЕЛЕ ВЫСОКОГО ДАВЛЕНИЯ	Недостаточен расход воздуха на конденсатор или слишком высокая температура на входе воздуха	Проверить наличие рециркуляции воздуха конденсации и позиционирование внешнего блока MRA
		Проверить, что температура воздуха конденсации находится в пределах рабочих значений, предусмотренных для оборудования
		Проверить направление вращения вентиляторов; удалить материал, забивающий конденсатор (листья, бумагу и пр.)
		Проверить, что не загрязнена оребренная батарея и фильтр
	Фильтр и конденсаторная батарея загрязнены, но реле давления загрязнения фильтров не срабатывает	Выполнить калибровку реле давления
	Вышел из строя вентилятор	Проверить возможное срабатывание тепловой и/или магнитной защиты неработающего вентилятора Отремонтировать или заменить неисправный вентилятор
	Наличие неконденсирующихся веществ (воздуха) в контуре, что определяется по наличию пузырьков при повышенном переохлаждении	Опорожнить и снова заправить контур
	Слишком сильное переохлаждение жидкости на выходе конденсатора	Контур перегружен хладагентом и конденсатор частично затоплен: удалить хладагент из контура.
Частично закрыты краны контура	Проверить открытие кранов	
НИЗКОЕ ДАВЛЕНИЕ КОНДЕНСАЦИИ	Не работает зонд температуры воздуха	Проверить работоспособность зонда температуры воздуха
	Холодильник работает со слишком низкими значениями наружной температуры	Проверить, что оборудование работает в пределах значений температуры, предусмотренных в данном руководстве

НЕИСПРАВНОСТЬ	ВОЗМОЖНАЯ ПРИЧИНА	ПРОВЕРКА/СПОСОБ УСТРАНЕНИЯ
НИЗКОЕ ДАВЛЕНИЕ КОНДЕНСАЦИИ или СРАБАТЫВАНИЕ РЕЛЕ НИЗКОГО ДАВЛЕНИЯ	Нарушение калибровки или поломка термостата	Проверить правильность перегрева термостата (ок. 5°C) Проверить, что баллон все еще заряжен
	Недостаточная подача жидкого хладагента на термостат	Проверить открытие кранов на линии жидкости
	Загрязнен патрон фильтра влагоотделения	Проверить, что патрон фильтра влагоотделения не должен заменяться; разница температур, измеренных до и после фильтра, должна быть меньше 2°C
	При низких температурах на улице реле низкого давления срабатывает до того, как стабилизируется холодильный контур	Задать на 120 секунд продолжительность запрета для реле низкого давления при запуске
	Недостаточная загрузка хладагента	Проверить отсутствие утечек и восстановить заправку так, чтобы переохлаждение жидкости на выходе из конденсатора (агрегат MRA) составляло 3÷5°C.
КОМПРЕССОР НЕ РАБОТАЕТ, НЕСМОТЯ НА ВЫЗОВ ТЕРМОСТАТА	Сработало одно из предохранительных устройств оборудования	Проверить наличие сигналов тревоги на дисплее пользовательского терминала
	Сработала защита против короткого замыкания	Проверить причину короткого замыкания и заменить плавкие предохранители
	Сработало реле низкого давления	См. ⇒ <i>'Низкое давление нагнетания или срабатывание реле низкого давления'</i>
	Сработало реле высокого давления	См. ⇒ <i>'Высокое давление нагнетания или срабатывание реле высокого давления'</i>
	Система управления не подает правильного сигнала	Проверить систему управления
СРАБАТЫВАЕТ ВНУТРЕННЯЯ ЗАЩИТА КОМПРЕССОРА	Перегрузка двигателя	Проверить, что оборудование работает в пределах значений температуры, предусмотренных в данном руководстве
	Неправильное напряжение питания	Проверить, что напряжение питания совместимо с напряжением, указанным на табличке характеристик
ВАЖНОЕ ПРИМЕЧАНИЕ Перед перезапуском компрессора проверить резистор и непрерывность обмоток компрессора		
ВЫСОКОЕ ДАВЛЕНИЕ ИСПАРЕНИЯ	Возврат жидкого хладагента в компрессор	Проверить работоспособность расширительного клапана и правильность позиционирования баллона
		Проверить правильность перегрева термостата (ок. 5°C)
		Проверить, что по трубке уравнивателя термостата не проходит жидкость

ТЕХОБСЛУЖИВАНИЕ

Рекомендуются следующие операции текущего техобслуживания.

ПРОВЕРЯТЬ ЕЖЕНЕДЕЛЬНО:

- соответствие значений окружающей среды, показываемых на пульте управления;
- зарядку хладагента, проверяя отсутствие пузырьков в смотровом окошке холодильного контура (наличие небольшого количества пузырьков считается нормальным);
- нормальный уровень температуры и шума, создаваемого компрессором и вентилятором;
- загрязнение воздушного фильтра с его очисткой или заменой при подаче соответствующего сигнала тревоги;
- напряжение питания.

ПРОВЕРЯТЬ ЕЖЕМЕСЯЧНО:

- соответствие давлений (или температур насыщения) испарения и конденсации;
- правильность оттока воды конденсации на слив;
- состояние загрязнения воздушного конденсатора MRA, удаляя все инородные предметы (например, листья, семена, пыль) струей сжатого воздуха или воды;
- затяжку и состояние всех электрических зажимов;

ПРОВЕРЯТЬ РАЗ В КВАРТАЛ:

- значения калибровки регулировочных и предохранительных приборов (см. пар. КАЛИБРОВКА РЕГУЛИРОВОЧНЫХ И ПРЕДОХРАНИТЕЛЬНЫХ ОРГАНОВ).

Для следующих операций техобслуживания и регулирования см. схему агрегата U*A/U*F, показанную на рисунке 10:

- регулирование термостата (VT);
- замена патрона фильтра влагоотделения (FD);
- загрузка контура клапаном после термостата;
- контроль окошка расхода (SF), замена воздушного фильтра;
- замена двигателя заслонки для агрегата UCF (M).

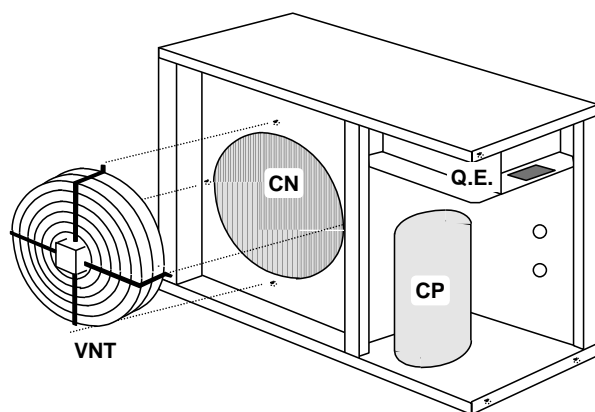
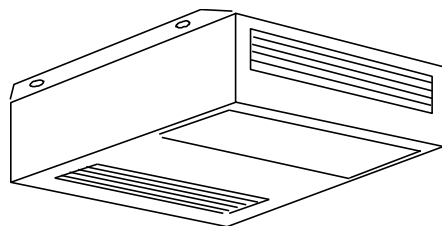


Рис. 11 – Агрегат MRA.

На рисунке 11 показан мотоконденсаторный блок MRA с указанием основных компонентов:

- спиральный компрессор (CP);
- осевой мотовентилятор (VNT) с защитной решеткой;
- конденсаторная батарея (CN);
- электрощит.

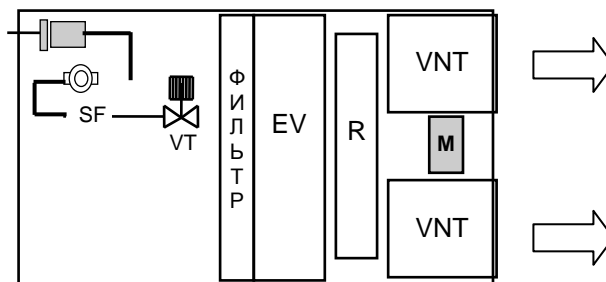


Рис. 10 - Агрегат UCA, вид снизу

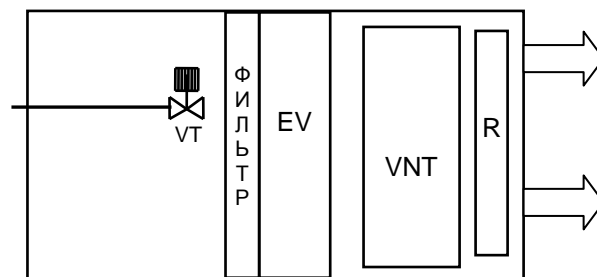


Рис. 10 – Только в агрегатах UCF 341 вид снизу (FD и SF установлены в агрегат MRA)

ОЧИСТКА ИЛИ ЗАМЕНА ВОЗДУШНОГО ФИЛЬТРА

Периодически или при подаче сигнала тревоги забивания фильтра открывать нижнюю панель UCA/UCF и извлекать фильтровальный патрон.

Очистить патрон пылесосом, предварительно стряхнув крупную пыль. В случае очевидного забивания выполнить замену новым патроном с подобными характеристиками.

ТЕХОБСЛУЖИВАНИЕ ЗАСЛОНКИ - ЗАМЕНА ДВИЖКА

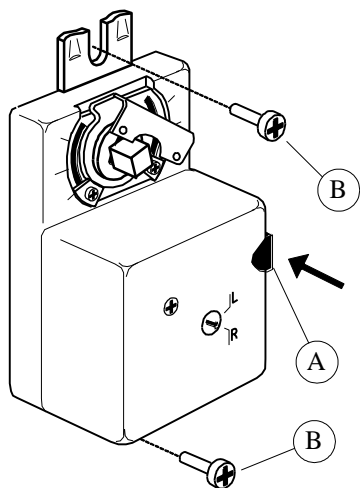


Рис. 12

Проверить свободу хода заслонки. Проверить состояние неопреновой резины, закрывающей заслонку, проверяя герметичность периферийных упоров.

В аварийной ситуации (например, при поломке приводного двигателя) или текущем техобслуживании можно вручную переместить заслонку, нажимая защелку.

Для извлечения движка полностью отвинтить крепежные гайки, обозначенные В на рис. 12, и снять его с вала заслонки. При замене использовать двигатель с подобными характеристиками (код UNIFLAIR SESM020A1A - см. перечень запчастей).

Uniflair SpA

Viale della Tecnica, 2
35026 Conselve (Pd) Italy
Тел. +39 049 5388211
Факс +39 049 5388212
info@uniflair.com
uniflair.com

Юридический и административный
офис

Registered office &
Administrative Headquarters:
Viale della Tecnica 2,
35026 Conselve (PD) Italy
НДС 02160760282
Торгово-промышленная палата Падуи
№ в Торгово-экономическом реестре
212586 от 21/04/1988
R.I.N. 02160760282
M. PD004505



Owned and directed by Schneider Electric SA
Управление и координация Schneider Electric SA

Manual code @ digit: **06MM012@00H0160**

НОЯБРЬ 2013 г.