

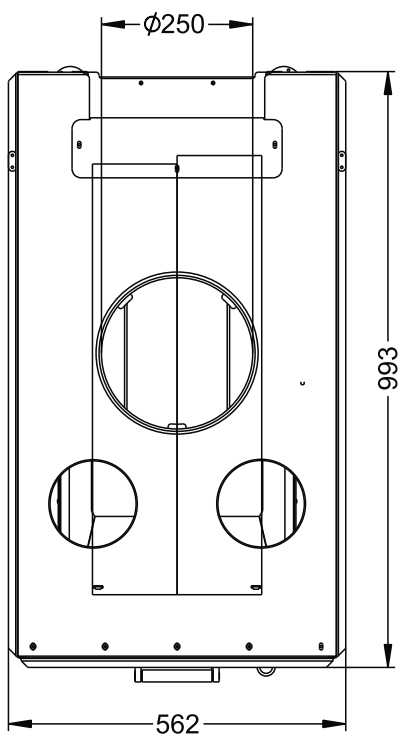
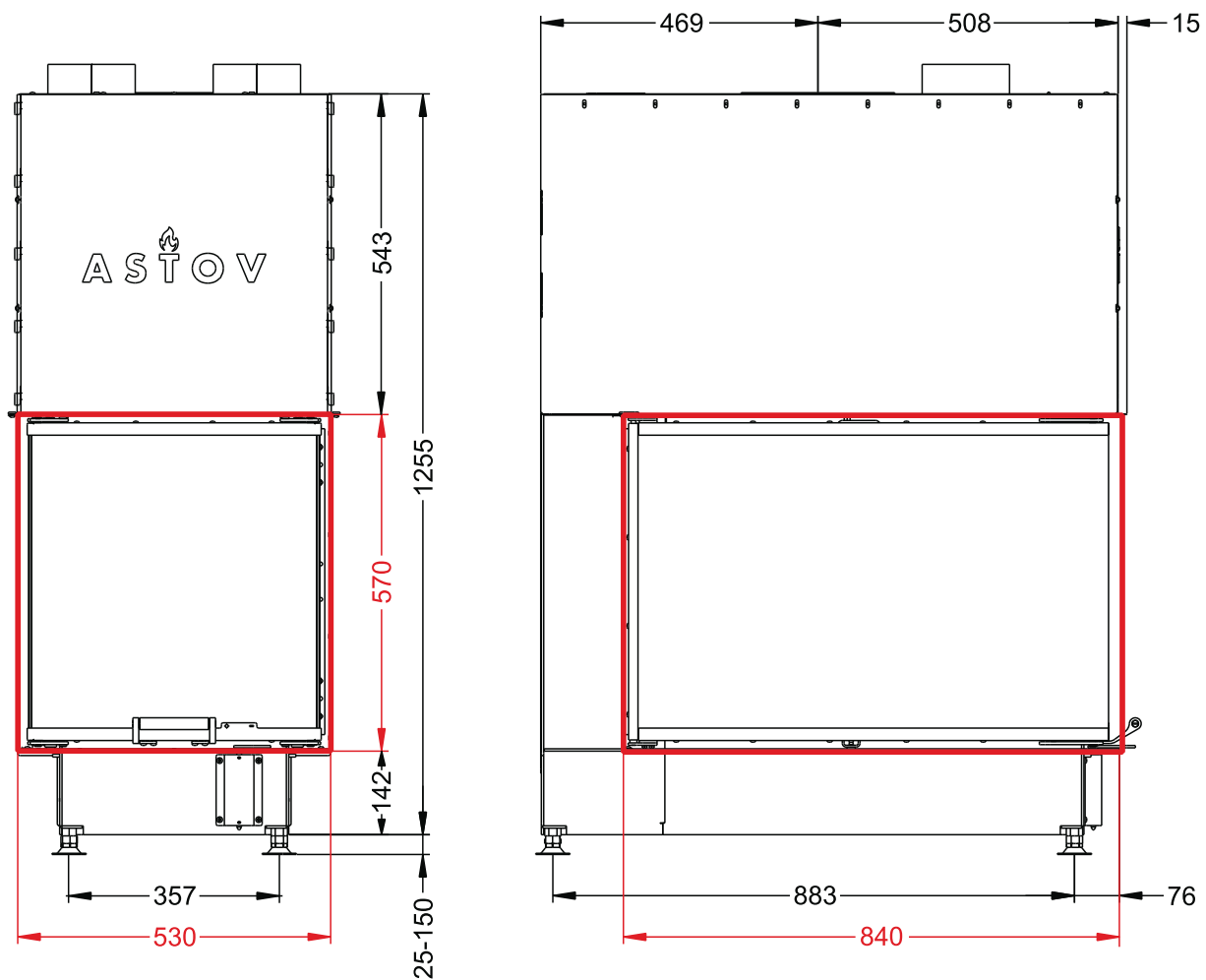


ТОПКА ПОДОВАЯ С 3 СТОРОННИМ СТЕКЛОМ (П-ОБРАЗНОЕ)
И ПОДЪЕМНЫМ МЕХАНИЗМОМ ДВЕРИ
ПЗС 53(84)57



ТЕХНИЧЕСКИЕ ДАННЫЕ

| | |
|--|---|
| ■ Габаритные размеры | Ш-562мм*В-1280мм*Г-993мм |
| ■ Размер проёма для дверки | Ш-530мм *В-570мм |
| ■ Диаметр дымового патрубка | φ250 мм |
| ■ Футеровка | Стальные широкие пластины, Панели 3Д, Шамот или Керамика |
| ■ Вес | 315-330 кг |
| ■ Номинальная мощность | 8 кВт |
| ■ КПД с закрытой дверкой, в номинальном режиме | 75% |
| ■ Система «чистое стекло» регулируемая. | |
| ■ Регулируемый вторичный дожиг . | |
| ■ Рекомендуется для помещений не менее 75 м ³ (норма 150 м ³) | |
| ■ В комплекте ножки, регулируемые по высоте | |
| ■ Гарантия 5 лет при условии соблюдения прилагаемой инструкции и СНиП | |



ASTOV
K A M I N