

ПЗС 8457

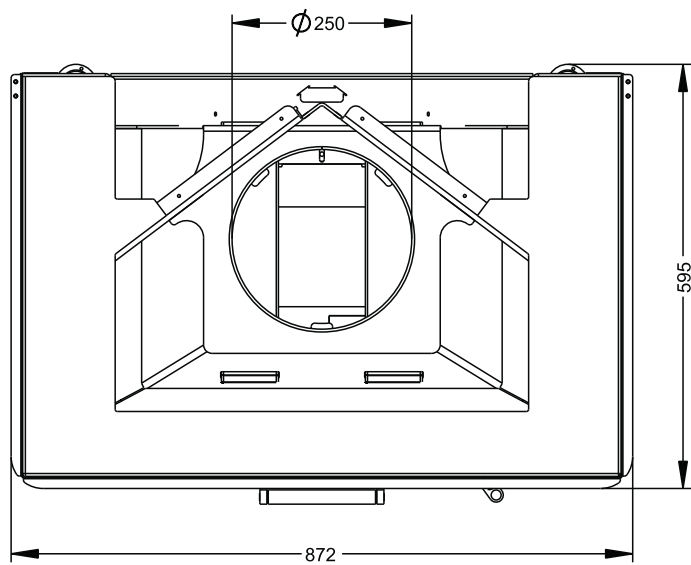
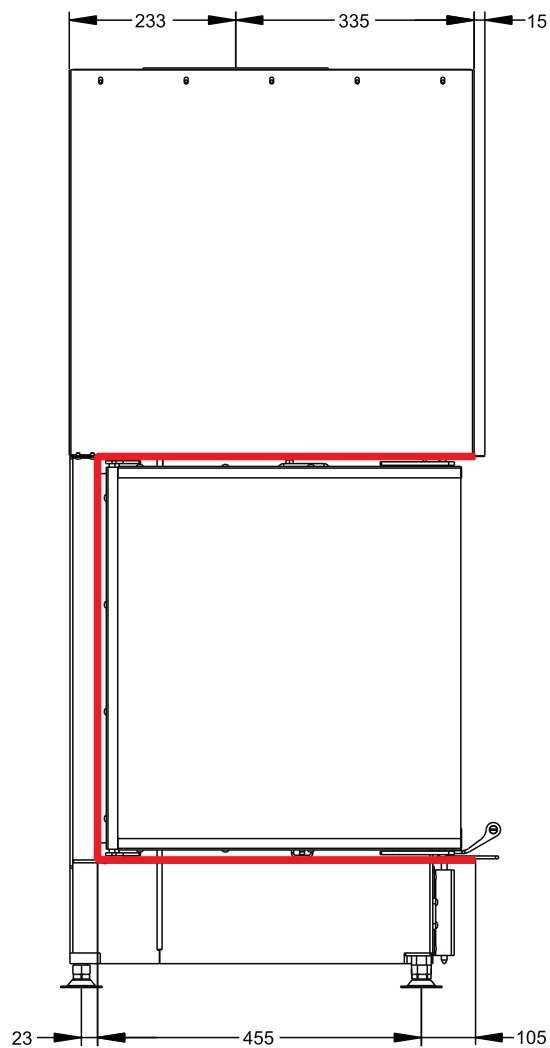
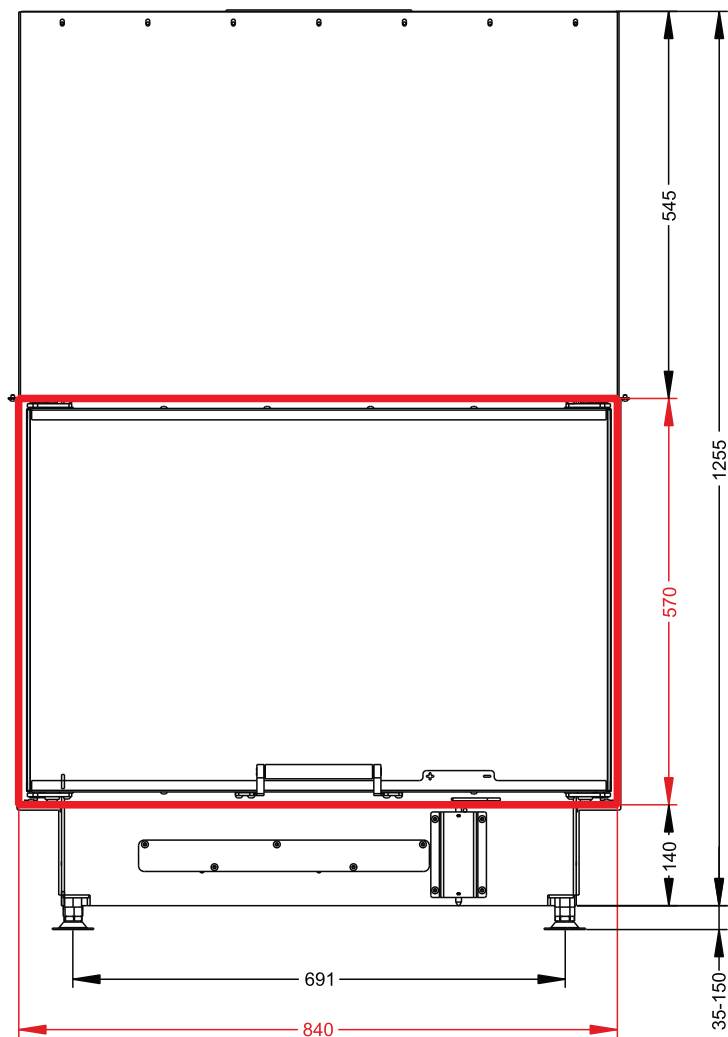


ТОПКА ПОДОВАЯ С 3 СТОРОННИМ СТЕКЛОМ (П-ОБРАЗНОЕ)  
И ПОДЪЕМНЫМ МЕХАНИЗМОМ ДВЕРИ  
ПЗС 8457



ТЕХНИЧЕСКИЕ ДАННЫЕ

■ Габаритные размеры	Ш-872мм*В-1290мм*Г-595мм
■ Размер проёма для дверки	Ш-840мм *В-570мм
■ Диаметр дымового патрубка	φ250 мм
■ Футеровка	Стальные широкие пластины, Панели 3Д, Шамот или Керамика
■ Вес	290-320 кг
■ Номинальная мощность	8 кВт
■ КПД с закрытой дверкой, в номинальном режиме	80%
■ Система «чистое стекло» регулируемая.	
■ Регулируемый вторичный дожиг .	
■ Рекомендуется для помещений не менее 125 м <sup>3</sup> (норма 200 м <sup>3</sup> )	
■ В комплекте ножки, регулируемые по высоте	
■ Гарантия 5 лет при условии соблюдения прилагаемой инструкции и СНиП	



**ASTOV**  
K A M I N