

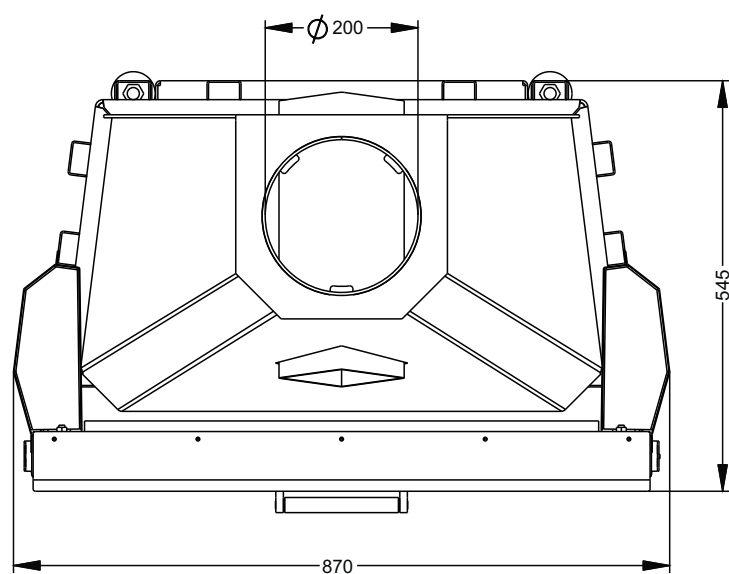
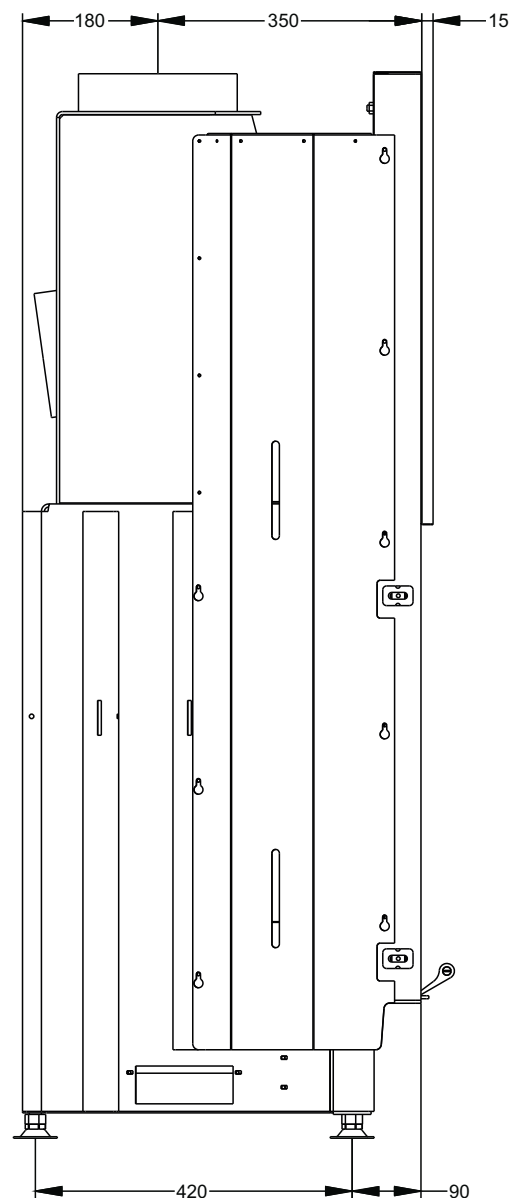
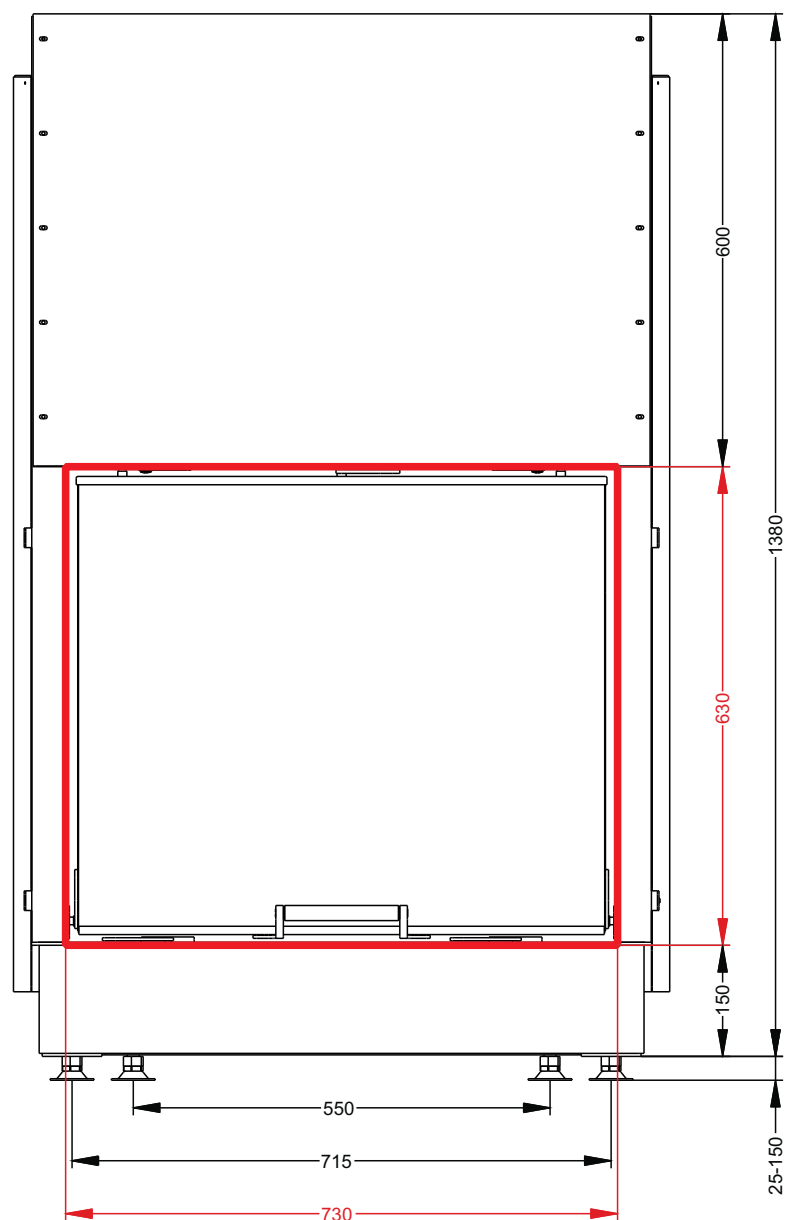


ТОПКА КОЛОСНИКОВАЯ С ПРЯМЫМ СТЕКЛОМ  
И ПОДЪЕМНЫМ МЕХАНИЗМОМ ДВЕРИ  
КС 7363



ТЕХНИЧЕСКИЕ ДАННЫЕ

■ Габаритные размеры	Ш-870мм*В-1405мм*Г-545мм
■ Размер проёма для дверки	Ш-730мм *В-630мм
■ Диаметр дымового патрубка	φ200 мм
■ Футеровка	Стальные широкие пластины, Панели 3Д, Шамот или Керамика
■ Вес	310-350 кг
■ Номинальная мощность	7 кВт
■ КПД с закрытой дверкой, в номинальном режиме	82%
■ Система «чистое стекло» регулируемая.	
■ Регулируемый вторичный дожиг .	
■ Дополнительная подача вторичного воздуха (третичный) регулируемая.	
■ Рекомендуется для помещений не менее 100 м <sup>3</sup> (норма 140-180 м <sup>3</sup> )	
■ В комплекте ножки, регулируемые по высоте	
■ Гарантия 5 лет при условии соблюдения прилагаемой инструкции и СНиП	



**ASTOV**  
K A M I N