

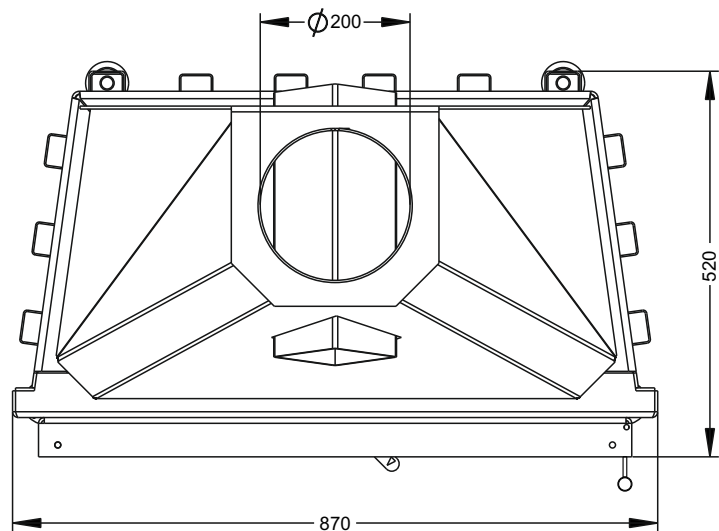
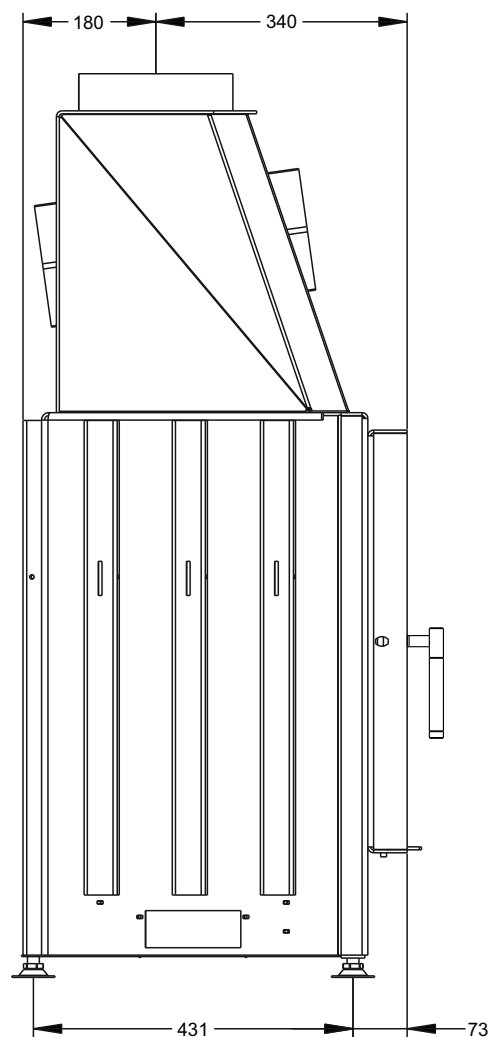
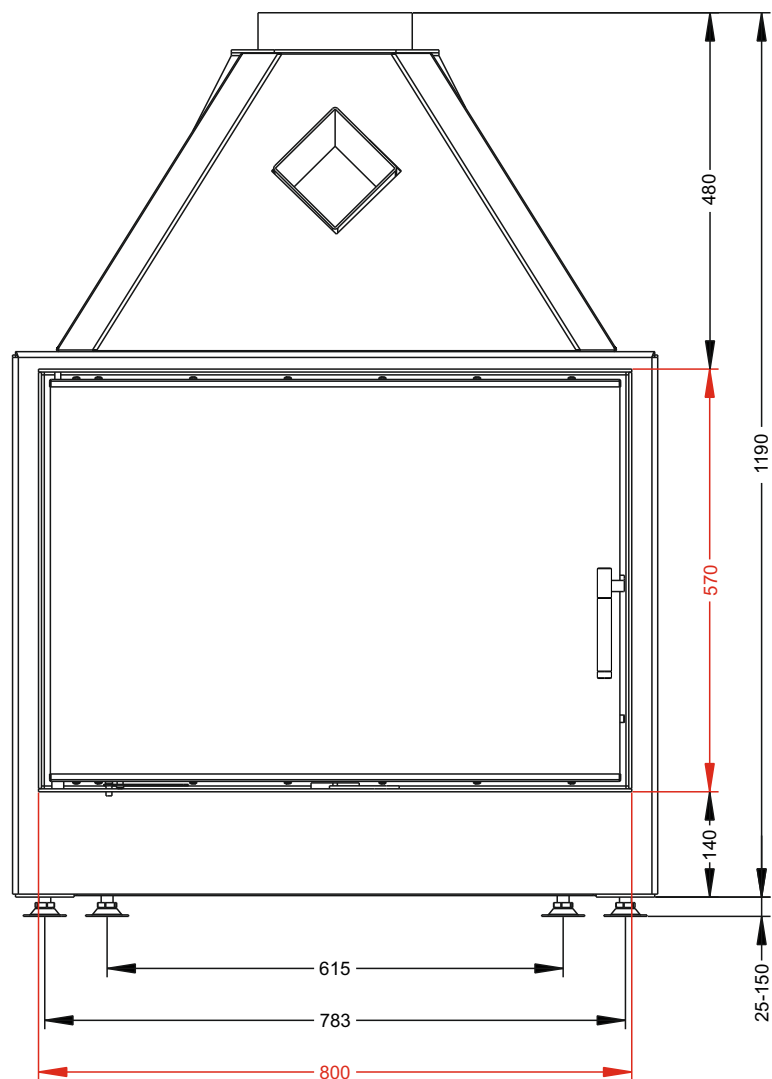


ТОПКА КОЛОСНИКОВАЯ С ПРЯМЫМ СТЕКЛОМ
И БОКОВЫМ ОТКРЫВАНИЕМ ДВЕРИ
КС 800



ТЕХНИЧЕСКИЕ ДАННЫЕ

■ Габаритные размеры	Ш-870мм*В-1215мм*Г-520мм
■ Размер проёма для дверки	Ш-800мм *В-570мм
■ Диаметр дымового патрубка	φ200 мм
■ Футеровка	Стальные широкие пластины, Панели 3Д, Шамот или Керамика
■ Вес	300-380 кг
■ Номинальная мощность	10 кВт
■ КПД с закрытой дверкой, в номинальном режиме	82%
■ Система «чистое стекло» и вторичный дожиг регулируемые	
■ Рекомендуется для помещений не менее 125 м ³ (норма 180-250 м ³)	
■ В комплекте ножки, регулируемые по высоте	
■ Гарантия 5 лет при условии соблюдения прилагаемой инструкции и СНиП	



ASTOV
K A M I N