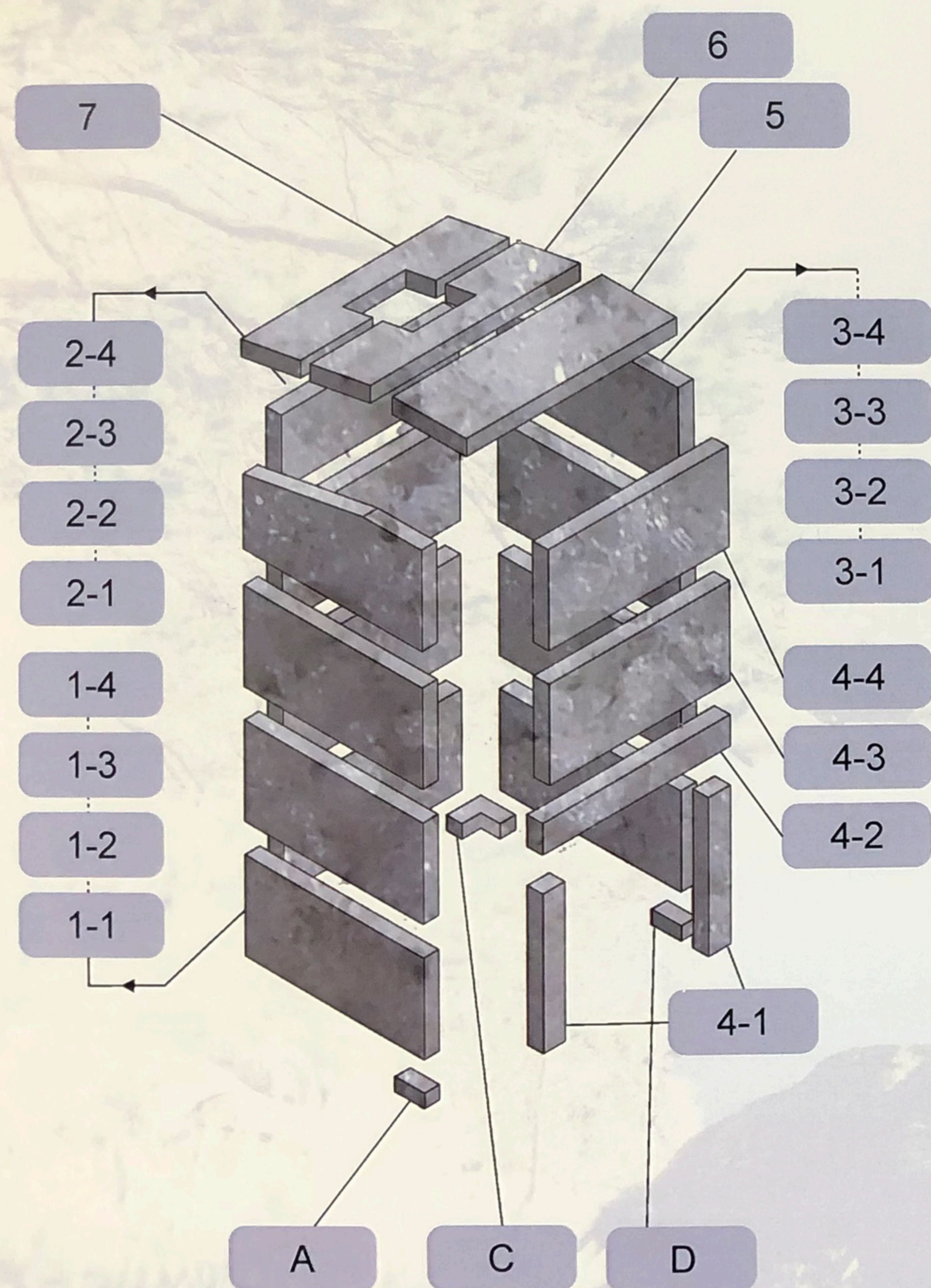


ДАТА ИЗГОТОВЛЕНИЯ _____
ДАТА ПРОДАЖИ _____
ГАРАНТИЙНЫЙ СРОК _____

не подлежит обязательной сертификации

ИНСТРУКЦИЯ И СХЕМА СБОРКИ
ОБЛИЦОВКИ ИЗ НАТУРАЛЬНОГО КАМНЯ
ДЛЯ БАННОЙ ПЕЧИ «ПРЕЗИДЕНТ»



Инструкция по сборке облицовки банной печи.

Внимание:

Соблюдайте наши рекомендации!

1. При монтажных работах с облицовкой необходима аккуратность, т.к. тальковый камень и его шлифованные (полированные) поверхности мягкие - легко царапаются, скалываются. Не обливайте нагретую облицовку водой.
2. При разборке ящика выверните саморезы распорных и крепящих досок. Аккуратно доставайте детали из ящика.
3. Монтаж производите на твердой, ровной, горизонтальной поверхности.
4. Все детали облицовки подписаны и имеют указания направления сборки (на оборотной стороне) так же, как и на сборочном чертеже. Каждая деталь имеет монтажный паз для специального С-образного крепежа. Крепежи местами не меняйте, устанавливайте надписью вверх, монтаж производите согласно нумерации. При необходимости воспользуйтесь киянкой.
5. Установите угловые подставки (А,В,С,Д) на углах основания конструкции.
1 ярус: установите деталь 1-1*, 2-1, 3-1 и 4-1. Вставьте крепежные С-образные пластины с маркировкой «1-й ярус». Первый ярус готов.
2 ярус: далее установите 1-2, 2-2, 3-2 и 4-2**. Вставьте крепежные пластины с маркировкой «2-й ярус». Второй ярус готов.
3 и последующие ярусы: устанавливаются аналогично.

По завершению установите верхнее перекрытие, как показано на сборочном чертеже, с нумерацией 5, 6, 7.

6. При установке дверцы для печи (в комплект не входит) соблюдайте аккуратность, т.к. ее металлические края могут оставить царапины.

Легкого пара!!!

* применяемая маркировка 1-1, 2-1 и др. обозначает: первая цифра сторону, вторая цифра номер яруса

** деталь 4-2 может отсутствовать в некоторых моделях, на 4-1 устанавливать 4-3.

Гарантийные обязательства.

1. Продавец несет гарантийные обязательства в течение 12 месяцев с даты продажи. Под гарантийным обязательством понимается устранение недостатков или замена изделия (при невозможности устранения недостатков), возникших по вине Изготовителя (Продавца).
2. В случае обнаружения недостатков, возникших по вине Изготовителя (Продавца), в течение гарантийного срока Продавец обязуется их устранить своими силами за свой счет, в течение 30 дней с момента получения бракованного изделия.

Продавец не несет гарантийные обязательства в следующих случаях:

1. Если облицовка камина использовалась в целях, не соответствующих его прямому назначению.
2. В случае нарушения правил и условий эксплуатации.
3. Цвет и внешний вид структуры талькового камня изменчивы. Изготовитель (Продавец) не может гарантировать постоянный внешний оттенок печи и это не является гарантийным случаем.
4. Если имеются повреждения от посторонних предметов, веществ, жидкостей и т.п.

Не подлежит обязательной сертификации.

ПАСПОРТ

ПАСПОРТ № _____

Уважаемый покупатель!

Выражаем Вам огромную признательность за Ваш выбор.

Изделие:

Модель:

ОТК:

Дата выпуска:

Дата продажи:

Фирма-продавец:

Адрес фирмы-продавца:

Телефон фирмы-продавца:

Подпись продавца:

Печать:

Исправное изделие в полном комплекте получил, с условиями гарантии
ознакомлен.

Подпись покупателя _____

Правила монтажа и условия эксплуатации.

Фундамент для облицовки камина должен быть ровным, строго горизонтальным, с несущей способностью под выбранную модель.

При монтажных работах с облицовкой необходима аккуратность, т.к. тальковый камень и его полированные поверхности мягкие - легко царапаются, скалываются, также подвергаются механическим и химическим воздействиям. При монтаже креплений для ярусов воспользуйтесь киянкой.

Не обливать нагретую облицовку водой и др. жидкостями.

На обработанной поверхности изделия, а также в стыковочных швах могут проявляться небольшие трещины/сколы, которые не являются дефектом, влияющим на работу или безопасность облицовки.

Соблюдайте конвекционные зазоры при установке:

