

CASIO®

Module No. 5434/ 5451/ 5490



Руководство по пользованию функциями часов

EFB-550, EFR-543/544/546/552/553/554/556,

EFV-500/510/560, MCW-100

ПРЕЖДЕ ВСЕГО ПРОЧИТИТЕ ЭТУ ВАЖНУЮ ИНФОРМАЦИЮ

Батарейка

- Батарейка, установленная в часы на заводе, разряжается во время их доставки и хранения. При первых признаках недостаточности питания (нечеткость изображения) необходимо заменить батарейку в ближайшем к вам авторизованном сервисном центре «CASIO», либо у дистрибьютора фирмы «CASIO».

Защита от воды

Для всех категорий часов запрещается:

- нажимать кнопки под водой;
- переводить стрелки под водой;
- отвинчивать переводную головку под водой;

Если часы подверглись воздействию соленой воды, то тщательно промойте их и вытрите насухо. Не надевайте часы на кожаном ремешке во время плавания. Избегайте длительного контакта кожаного ремешка с водой.

- Часы классифицируются по разрядам (с I по V разряд) в соответствии со степенью их защищенности от воды. Уточните разряд ваших часов с помощью приведенной ниже таблицы, чтобы определить правильность их использования.

* Разряд	Маркировка корпуса	Брызги, дождь и т.п.	Плавание, мытье машины и т.п.	Подводное плавание, ныряние и т.п.	Ныряние с аквалангом
I	-	Нет	Нет	Нет	Нет
II	WATER RESISTANT	Да	Нет	Нет	Нет
III	50 M WATER RESISTANT	Да	Да	Нет	Нет
IV	100 M WATER RESISTANT	Да	Да	Да	Нет
V	200 M WATER RESISTANT 300 M WATER RESISTANT	Да	Да	Да	Да

- Примечания

I Часы не защищены от воды. Избегайте попадания любой влаги;

- II WR (Water Resistant) означает, что модель водонепроницаема согласно ISO 2281. Кратковременный контакт с водой не вызовет никаких проблем;
- III С водозащитой в 5 Бар (50 метров) часы способны выдерживать давление воды обозначенной величины и, соответственно, могут быть использованы во время принятия душа и кратковременного купания;
- IV Водозащита в 10 Бар (100 метров) означает, что часы могут быть использованы во время обычного плавания и ныряния под водой с трубкой;
- V Водозащита в 20 Бар (200 метров) означает, что часы могут быть использованы при погружении с аквалангом (за исключением таких глубин, при которых требуется гелиево-кислородная смесь).

Уход за вашими часами

- Никогда не пытайтесь самостоятельно открывать корпус и снимать заднюю крышку.
- Замена резиновой прокладки, защищающей часы от попадания воды и пыли, должна осуществляться через каждые 2 - 3 года.
- Если во внутреннюю часть часов попадет влага, то немедленно проверьте их у ближайшего к вам дилера, либо у дистрибьютора фирмы «CASIO».

- Не подвергайте часы воздействию предельных температур.
- Хотя часы и предназначены для активного повседневного использования, тем не менее нужно носить их аккуратно и избегать падений.
- Не застегивайте ремешок слишком сильно. У вас должен проходить палец между вашим запястьем и ремешком.
- Для очистки часов и ремешка используйте сухую мягкую ткань, либо мягкую ткань, смоченную в водном растворе мягкого нейтрального моющего средства. Никогда не пользуйтесь легко испаряющимися средствами (например, как бензин, растворители, распыляемые чистящие средства и т.п.).
- Когда вы не пользуетесь вашими часами, храните их в сухом месте.
- Избегайте попадания на часы бензина, чистящих растворителей, аэрозолей из распылителей, клеящих веществ, краски и т.п. Химические реакции, вызываемые этими материалами, приводят к разрушению прокладок, корпуса и полировки часов.
- Особенностью некоторых моделей часов является наличие на их ремешке изображений, выполненных шелкографией. Будьте осторожны при чистке таких ремешков, чтобы не испортить эти рисунки.

Для часов с пластмассовыми ремешками...

- Вы можете обнаружить белесое порошкообразное вещество на ремешке. Это вещество не вредно для вашей кожи или одежды и может быть легко удалено путем простого протирания куском ткани.
- Попадание на пластмассовый ремешок пота или влаги, а также хранение его в условиях высокой влажности может привести к повреждению, разрыву или растрескиванию ремешка. Для того чтобы обеспечить длительный срок службы пластмассового ремешка, при первой возможности протирайте его от грязи и воды с помощью мягкой ткани.

Для часов с флуоресцентными корпусами и ремешками...

- Длительное облучение прямым солнечным светом может привести к постепенному исчезновению флуоресцентной окраски.
- Длительный контакт с влагой может вызвать постепенное исчезновение флуоресцентной окраски. В случае попадания на поверхность часов любой влаги, как можно скорее сотрите ее.
- Длительный контакт с любой другой влажной поверхностью может привести к обесцвечиванию флуоресцентной окраски. Проверьте, удалена ли влага с флуоресцентной поверхности и избегайте ее контакта с другими поверхностями.

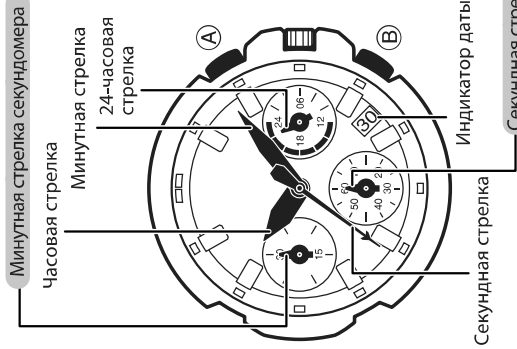
- Сильное трение поверхности, имеющей нанесенную флуоресцентную краску, о другую поверхность может привести к переносу флуоресцентной краски на эту поверхность.

При использовании изделия в условиях резких перепадов температур допускается незначительное образование конденсата на внутренней стороне стекла. Данное явление обусловлено законами физики и не является дефектом.

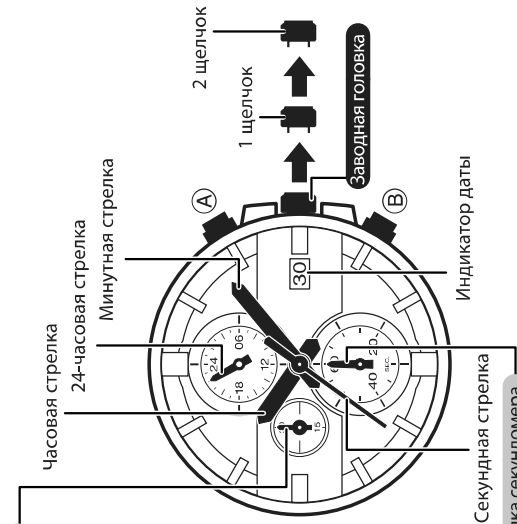
Фирма «CASIO COMPUTER CO., LTD» не несет ответственности за какой бы то ни было ущерб, который может возникнуть при использовании этих часов, и не принимает никаких претензий со стороны третьих лиц.

- Часы могут незначительно отличаться от изображений, приведенных в данном руководстве.
- У некоторых моделей часов для отображения информации используются стрелки и поворачивающиеся диски. В этом руководстве под словом «стрелки» подразумеваются как аналоговые стрелки, так и поворачивающиеся диски.

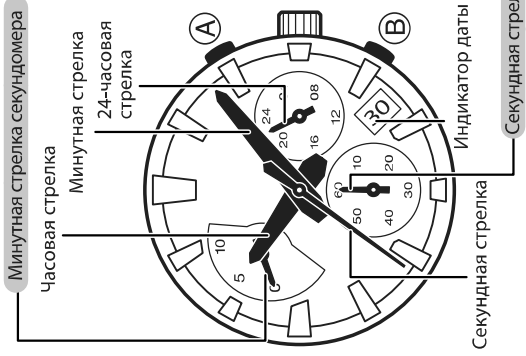
5434



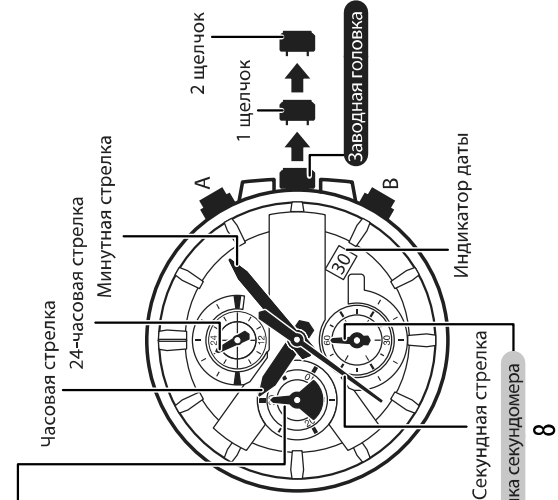
5451



5490



5541



8

НАСТРОЙКА ТЕКУЩЕГО ВРЕМЕНИ

1. Когда секундная стрелка находится на 12-часовой отметке вытяните заводную головку до 2 щелчка.
2. Поворачивая заводную головку, настройте текущее время.
3. Верните заводную головку в исходное положение.

Примечание

- При настройке текущего времени учитывайте значение времени до полудня AM и после полудня PM.
- Перед тем, как закончить настройку текущего времени, сначала переместите минутную стрелку на 4-5 минут позже необходимого времени, затем установите точное время.

НАСТРОЙКА ДАТЫ

1. Вытяните заводную головку до 1 щелчка.
2. Поворачивая заводную головку, установите дату.

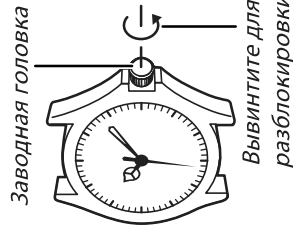
3. Верните заводную головку в исходное положение.

Примечание

- Значение индикатора даты изменяется до 31. Для месяцев, у которых количество дней меньше 31, необходимо изменить значение даты вручную.
- Для того, чтобы значение даты правильно переключалось в полночь, не изменяйте значение даты в промежуток времени с 21:00 до 1:00.

ОПЕРАЦИИ С ЗАВОДНОЙ ГОЛОВКОЙ

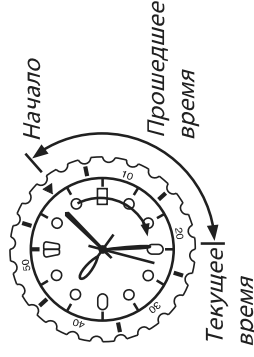
В некоторых моделях часов с водозащитой (100 и 200 м) установлена ввинчивающаяся заводная головка. Перед тем как выполнять операции с использованием заводной головки, сначала вывинтите ее для разблокировки, повернув по направлению к себе, затем вытяните заводную головку. При вытягивании заводной головки не применяйте излишних усилий. Когда заводная головка вывинчена, часы становятся незащищенными от



воды. После выполнения необходимых операций с заводной головкой, верните ее в исходное положение, затем винтите для блокировки.

Если в ваших часах есть вращающийся обод (безель)...

Поверните безель до совмещения метки ▼ с минутной стрелкой. Через некоторое время вы сможете узнать, какое время прошло с того момента, как вы совместили метку с ▼ с минутной стрелкой.



ИСПОЛЬЗОВАНИЕ СЕКУНДОМЕРА

С помощью секундомера вы можете измерить прошедшее время с интервалом в 1 секунду. Измерение прошедшего времени ограничено 29 минутами 59 секундами (для модулей 5434, 5451, 5541) или 9 минутами 59 секундами (для модуля 5490).

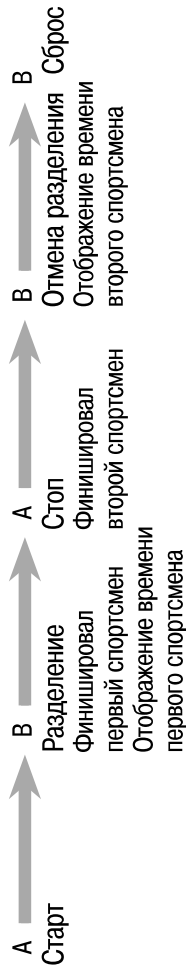
Измерение отрезков времени



Измерение промежуточного времени



Отображение промежуточного результата и 2 финишных результатов



Внимание!

Не пользуйтесь секундомером, когда заводная головка вытянута.

Примечание

Измерение времени автоматически прекратится через 30 минут (для модулей 5434, 5451, 5541), 10 минут (для модуля 5490) с начала измерения.

КОРРЕКТИРОВКА СТРЕЛОК СЕКУНДОМЕРА

Если после сброса результатов измерений стрелки секундомера не вернулись к нулевой отметке, проведите следующую процедуру по их корректировке.

1. Вытяните заводную головку до 2 щелчка.
2. С помощью кнопки A (по часовой стрелке) или B (против часовой стрелки) переместите секундную и минутную стрелку секундомера к нулевой отметке.
 - Удерживайте одну из этих кнопок нажатой для ускоренного перемещения секундной стрелки. После того, как вы отпустите кнопку, ускоренное перемещение стрелок прекратится.
 - Перемещение минутной стрелки секундомера синхронизировано с перемещением секундной

стрелки секундомера.

3. После проведения всех операций по корректировке стрелок секундомера, верните заводную головку в исходное положение.

Внимание!

- Когда заводная головка вытянута, измерение текущего времени останавливается. Исправьте значение текущего времени после окончания корректировки стрелок секундомера.

ТЕХНИЧЕСКИЕ ХАРАКТЕРИСТИКИ

Точность при нормальной температуре: ± 20 секунд в месяц

Секундомер: Единица измерения: 1 секунда

Пределы измерения:

(для модулей 5434, 5451, 5541) 29' 59" (30 минут)

(для модуля 5490) 9' 59" (10 минут)

Режимы измерения: прошедшее время, промежуточное время, два финиша

Питание: одна батареяка с использованием оксида серебра (SR920SW)

Примерное время работы батареи SR920SW: 3 года при следующих условиях:
работа секундомера в течение 30 минут в день

Технические характеристики могут быть изменены без предварительного уведомления.

ИНФОРМАЦИЯ О ТОВАРЕ

Наименование: часы наручные электронные / электронно-механические кварцевые (муж./жен.)

Торговая марка: CASIO

Фирма изготовитель: CASIO COMPUTER Co., Ltd. (КАСИО Компьютер Ко. Лимитед)

Адрес изготовителя: 1-6-2, Ноп-масіі 1-сһоме, Shibuуа-ku, Токуо 151-8543, Japan

Импортер: ООО «Касио», 127015, Россия, Москва, ул. Бульварская, д. 77

Гарантийный срок: 2 года

Адрес уполномоченной организации для принятия претензий: указан в гарантийном талоне