



ЛОЦМАН:КБ

ЭЛЕКТРОННЫЙ АРХИВ
КОНСТРУКТОРСКОЙ ДОКУМЕНТАЦИИ

РИСКИ ПРИ РАБОТЕ КОНСТРУКТОРА

Современное проектирование выполняется в CAD-системах, и результатом работы инженера-конструктора является набор файлов, в которых находятся сборки, детали, чертежи, отчеты по моделированию, расчеты.

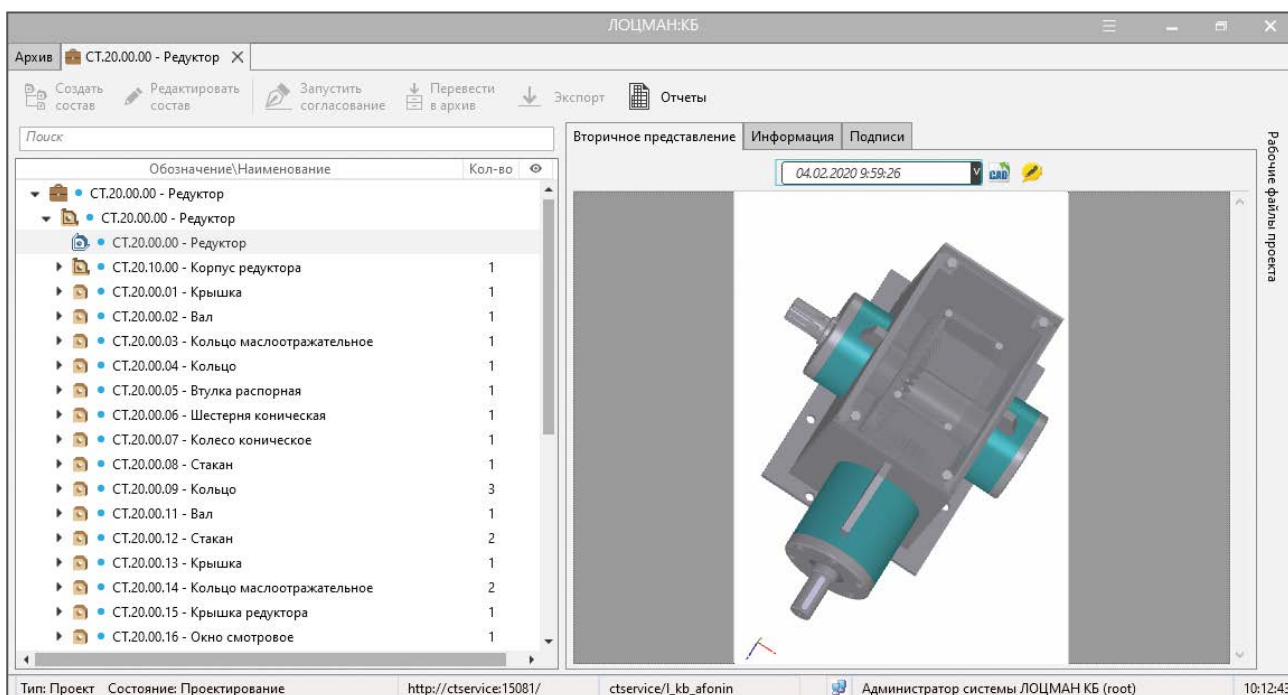
При управлении подобным массивом информации неизбежно возникают риски:

- потеря файла;
- случайное изменение (перезапись);
- несанкционированный доступ;
- неполная актуализация измененного файла в сборках при проведении изменений;
- использование неактуальной версии документа на производстве;
- некорректное составление ведомостей по большим сборкам.

К потенциальным рискам добавляются потери времени на выполнение стандартных операций, таких как:

- поиск файлов;
- повторное проектирование уже имеющихся изделий;
- актуализация файлов в нескольких сборках при проведении изменений;
- формирование и передача комплекта документов на удаленные площадки.

РЕШЕНИЕ — СИСТЕМА ЭЛЕКТРОННОГО АРХИВА ЛОЦМАН:КБ



РЕШАЕМЫЕ ЗАДАЧИ:

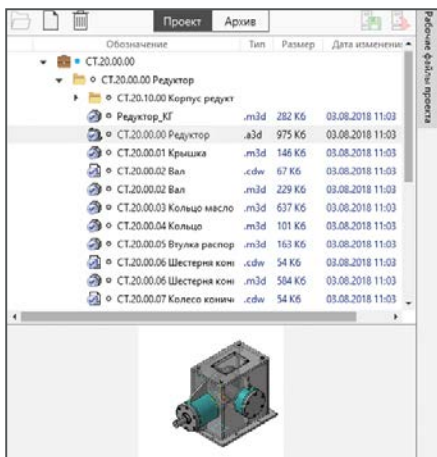
- оперативное формирование электронного архива конструкторской документации (в т. ч. перевод в электронную форму бумажного архива);
- сохранение документации и регламентированный доступ к ней;
- поиск по атрибутам и быстрый просмотр документов;
- предоставление среды для коллективной разработки;
- проведение процедур согласования (с помощью последовательных и параллельных шаблонов);
- формирование отчетов по составу изделия;
- корректное проведение изменений в составе изделия и сравнение с предыдущими версиями;
- обеспечение удаленных площадок актуальной документацией.

ФУНКЦИИ СИСТЕМЫ

ФАЙЛОВЫЙ АРХИВ, ИЛИ АРХИВ СОСТАВОВ

Храните данные в наиболее удобном для себя виде. Пользователям, которые ранее использовали архив, находящийся в локальном, сетевом или облачном хранилище, будет знаком и комфортен файловый архив. К привычной структуре из папок и файлов в архиве добавлено множество полезных функций: индикация изменений, блокировка при коллективной работе, возврат к предыдущей версии файла.

Система работы с конструкторскими данными, которые хранятся в виде электронной структуры, предоставляет пользователю целый набор инструментов, которые делают взаимодействие с архивом удобнее. Например, облегчают такие операции, как просмотр вторичного представления документов, процедуры согласования, проведение изменений.



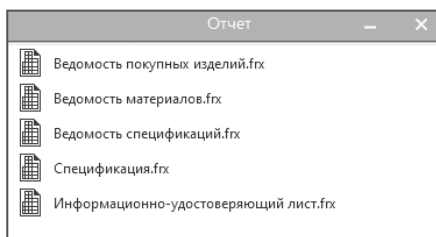
НАПОЛНЕНИЕ АРХИВА ИНФОРМАЦИЕЙ

Чтобы электронный архив начал приносить пользу, необходимо его оперативно наполнить информацией. Для этого существует несколько инструментов:

- Интеграция с набором папок и файлов — поможет перевести существующий бумажный архив в электронный вид;
- Интеграция с CAD-системами КОМПАС-3D, SOLIDWORKS, Autodesk Inventor поможет создать электронную структуру изделия из файла 3D-сборки или спецификации.

ПОИСК, ПРОСМОТР, ОТЧЕТЫ

В качестве исходных условий для поиска может быть децимальный номер документа или любой его атрибут: инвентарный номер, фамилия разработчика, материал, масса, входимость в проект или в сборочную единицу. Документы, хранящиеся в системе, можно просматривать без CAD-системы с помощью вторичного представления, которое хранится в формате PDF.



8 (800) 700-00-78 | ascon.ru | info@ascon.ru

ПРОЦЕДУРЫ СОГЛАСОВАНИЯ

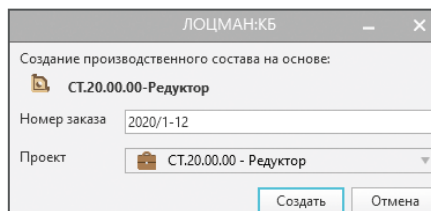
Параллельная и последовательная процедуры позволяют упростить и ускорить процесс согласования документации. Пользователь может создать шаблон и указать конкретных пользователей, которые будут участниками согласования. В дальнейшем необходимо просто выбрать сборочную единицу, шаблон и запустить процедуру.

УПРАВЛЕНИЕ ИЗМЕНЕНИЯМИ

При проведении изменений в архиве запускается процедура, которая выполняет его корректно и актуализирует измененные объекты и документы по всем составам. В системе возможно детально сравнить версии одного или разных изделий.

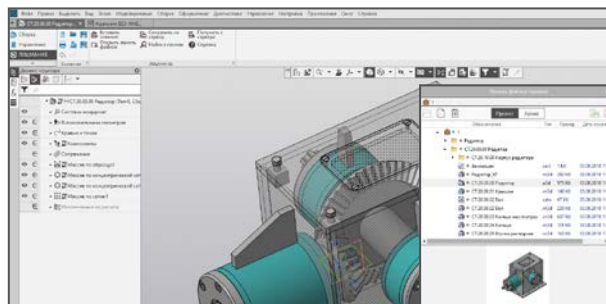
ПРОЕКТИРОВАНИЕ «ПОД ЗАКАЗ»

ЛОЦМАН:КБ позволяет создавать составы изделий в рамках производственного заказа. Сформированный при этом состав исключается из процедуры проведения изменений и сохраняется в системе с теми версиями документов, которые были использованы в момент его создания. Для повторного изготовления изделия необходимо найти соответствующий заказ.



РАБОТА В ИНТЕРФЕЙСЕ КОМПАС-3D

Доступен полный функционал для работы с файлами: коллективная разработка, блокировки папок и файлов при изменениях, индикация актуальности файлов, сохранение и загрузка изменений на сервер.



ВЗАИМОДЕЙСТВИЕ СО СТОРОННИМ ПО

- Интеграция с CAD-системами КОМПАС-3D, SOLIDWORKS, Autodesk Inventor.
- Интеграция со Справочником: Материалы и Сортаменты 2014, нормативно-справочной системой ПОЛИНОМ:MDM.
- Возможна параллельная работа с ЛОЦМАН:PLM в одной базе данных или последующий полный переход на ЛОЦМАН:PLM без необходимости переноса данных.



ПОПРОБОВАТЬ ЛОЦМАН:КБ

Чтобы попробовать систему в работе, оставьте запрос на сайте pdmkb.ru и следуйте дальнейшим инструкциям, которые мы пришлем вам на почту.

