



РУКОВОДСТВО ПО ЭКСПЛУАТАЦИИ

РЕДУКТОРЫ

БКО-50-5	БАО-5-5
БКО-50-5 (тип 2)	БАО-5-5 (тип 2)
БКО-50-5 АЛ	БАО-5-5 АЛ
БКО-50-КР-4	БАО-5-КР-4
БПО-5-5	УР-6-5
БПО-5-5 (тип 2)	УР-6-5 (тип 2)
БПО-5-5 АЛ	УР-6-5 АЛ
БПО-5-КР-4	А-90-5
	А-90-5 АЛ



Перед использованием оборудования необходимо внимательно ознакомиться с руководством по эксплуатации, соблюдать указания на технических шильдах и требования техники безопасности.

НАЗНАЧЕНИЕ

Редукторы предназначены для понижения давления газа, поступающего из баллона, и автоматического поддержания постоянным заданного рабочего давления при газолампенной обработке.

Редукторы выпускаются для газов:

- Кислород: БКО-50-5, БКО-50-5 (тип 2), БКО-50-5 АЛ, БКО-50-КР-4.
- Пропан: БПО-5-5, БПО-5-5 (тип 2), БПО-5-5 АЛ, БПО-5-КР-4.
- Ацетилен: БАО-5-5, БАО-5-5 (тип 2), БАО-5-5 АЛ, БАО-5-КР-4.
- Углекислый газ: УР-6-5, УР-6-5 (тип 2), УР-6-5 АЛ.
- Азот: А-90-5, А-90-5 АЛ.

Редукторы изготавливаются в соответствии с требованиями технических условий ТУ 3645-002-54288960-2009, ГОСТ 12.2.008-75 и 13861-89. Редукторы выпускаются в климатическом исполнении УХЛ2 для типа атмосферы II и группы условий эксплуатации – 3 по ГОСТ 15150, для работы в интервале температур от -25° до +50° С.

КОМПЛЕКТ ПОСТАВКИ

Редуктор	1 шт.
Руководство по эксплуатации	1 шт.

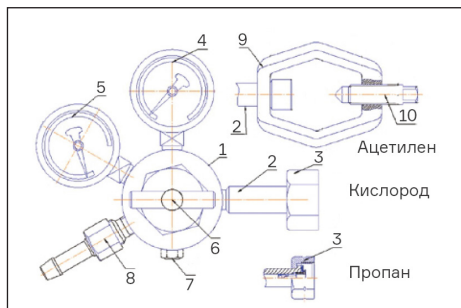
ПРИМЕЧАНИЕ: Допускается прикладывать отдельно (в общей упаковке): ниппель, гайку накидную для крепления ниппеля и регулирующий маховик или винт.

УСТРОЙСТВО И ПРИНЦИП РАБОТЫ

Редукторы присоединяются к источнику питания газом через входной штуцер накидной гайкой с резьбой G 3/4-В для редукторов серии БКО-50-5, А-90-5 и УР-6-5, гайкой СП 21,8 ЛН для редукторов серии БПО-5-5 и хомутом с зажимным винтом для ацетиленовых редукторов серии БАО-5-5. Понижение давления газа, поступающего в редукторы из баллона, происходит путём одноступенчатого расширения его при прохождении через зазор между седлом и редуцирующим клапаном в камеру рабочего давления. Необходимое рабочее давление газа устанавливается вращением регулирующего винта (маховика) и измеряется манометром рабочего (выходного) давления. Входное давление измеряется манометром (высокого) давления.

В корпусе редукторов серии БКО-50 и А-90 установлен предохранительный клапан. В пропановых редукторах серии БПО и ацетиленовых редукторах

серии БАО предохранительного клапана не предусмотрено. Для отбора газа регуляторы расхода имеют выходной штуцер с ниппелем под резиноканевый рукав по ГОСТ 9356-75 Ø 9/6.



Редукторы:

1. Корпус редуктора.
2. Штуцер входной.
3. Гайка накидная.
4. Манометр входного (высокого) давления.
5. Манометр рабочего давления.
6. Регулирующий винт.
7. Клапан предохранительный.
8. Штуцер выходной.
9. Хомут для БАО.
10. Винт зажимной для БАО.

ПРАВИЛА ЭКСПЛУАТАЦИИ

Перед присоединением редуктора к баллону необходимо убедиться в исправности установленных на редукторе манометров, уплотняющей прокладки на входном штуцере, наличии фильтра во входном штуцере, а также проверить качество уплотняющих поверхностей ниппеля.

Устройство редуктора, габаритные и присоединительные размеры приведены на схеме.

Присоединить редуктор к баллону, к его выходному ниппелю присоединить устройство потребления и перекрыть расход газа. Установить максимальное показание по указателю расхода. Проверить герметичность соединений: закрыть вентиль баллона и контролировать показания манометров входного давления и рабочей камеры, показания манометров не должны изменяться.

Проверить редуктор на самотек. Для этого вывернуть регулирующий винт. При открытом вентиле баллона и закрытых вентилях устройства потребления показания манометра давления рабочей камеры не должны изменяться. Если стрелка манометра давления рабочей камеры показывает увеличение давления газа, редуктор имеет самотек и его необходимо сдать в ремонт. Периодически, не реже одного раза в квартал, перед началом работы необходимо произвести принудительную продувку

предохранительного клапана не менее 3 раз, для чего присоединить редуктор к источнику сжатого воздуха давлением 1 МПа и при запорном выходе маховиком повышать давление до срабатывания предохранительного клапана. Продувку предохранительных клапанов кислородных редукторов производить только на баллоне с чистым азотом.

ВАЖНО! При любой неисправности немедленно закройте запорный вентиль баллона, выпустите из редуктора газ и отсоедините его от баллона. Категорически запрещается производить подтягивание деталей или какой-либо другой ремонт редуктора, присоединённого к баллону, если в редукторе есть газ!

После окончания работы необходимо закрыть вентиль баллона и обязательно выкрутить регулировочный винт (или маховичок).

МЕРЫ БЕЗОПАСНОСТИ

При эксплуатации редуктора соблюдайте «Правила техники безопасности и гигиены труда при производстве ацетилен и газопламенной обработке металлов», согласованные с ЦК профсоюза рабочих тяжелого машиностроения, требования ГОСТ 12.2.008 и «Правила безопасности в газовом хозяйстве» ПБ 12-245-98, утверждённые Госгортехнадзором России.

Регулирующий маховик (винт) перед открыванием вентиля баллона выверните до полного освобождения нажимной пружины.

Присоединительные элементы редуктора и вентиля баллона должны быть чистыми и не иметь никаких повреждений, следов масел и жиров. Материалы, используемые в конструкции регуляторов давления, обладают стойкостью к агрессивному воздействию газа.

ЗАПРЕЩАЕТСЯ быстрое открытие вентиля баллона при подаче газа в регулятор расхода.

ТЕХНИКА БЕЗОПАСНОСТИ ПРИ ВЫПОЛНЕНИИ СВАРОЧНЫХ РАБОТ

Полную ответственность за соблюдение всех правил техники безопасности и рекомендаций несут потребители оборудования ПТК. Дополнительно к стандартным правилам, которые относятся к организации рабочего места, необходимо соблюдать следующее:

- К работе с оборудованием допускаются лица не моложе 18 лет, которые изучили руководство по эксплуатации, устройство оборудования, правила и технику безопасности, прошли инструктаж по технике безопасности, имеют доступ к самостоятельной работе и имеют профильное образование и доступы к проведению работ.

ХРАНЕНИЕ И ТРАНСПОРТИРОВКА

Редукторы разрешается перевозить в любых закрытых транспортных средствах. Хранить в помещении при температуре от +5°C до +40°C и относительной влажности воздуха не более 70%.

НЕПОЛАДКИ И СПОСОБЫ ИХ УСТРАНЕНИЯ

При обнаружении неисправности незамедлительно прекратите работы и использование продукции. Вы можете самостоятельно проверить и устранить ряд неполадок:

- Проверить герметичность присоединения регулятора расхода газа к баллону.
- Проверить уплотняющую прокладку на входном штуцере и проверить качество уплотняющих поверхностей ниппеля и выходной втулки.
- При установке рабочего давления проверьте регулятор на герметичность и «самотек».
- Проверить герметичность сопряжения показывающих устройств для определения давления и предохранительного клапана с корпусом регулятора. При нарушении герметичности необходимо подтянуть резьбовые соединения.

ВАЖНО! Запрещается производить подтягивание деталей или какой-либо другой ремонт регулятора, присоединённого к баллону и, если в регуляторе есть газ под давлением!

Если не удалось самостоятельно устранить неполадки, то обратитесь к более квалифицированным специалистам или замените оборудованием на новое.

УТИЛИЗАЦИЯ

По истечении срока службы или поломки, оборудование подлежит утилизации на предприятия по переработке отходов, или передаче его организациям, которые занимаются переработкой черных и цветных металлов на основании Федерального закона «Об отходах производства и потребления».

АКТУАЛЬНАЯ ИНСТРУКЦИЯ ПО ЭКСПЛУАТАЦИИ

Обратите внимание, что производитель ведет дальнейшую работу по усовершенствованию конструкции, технических характеристик, комплектации и прочих параметров, поэтому некоторые изменения могут быть не отражены в данном руководстве по эксплуатации.

Чтобы скачать наиболее актуальное руководство по эксплуатации, выполните ряд действий:

1. Перейдите на сайт ПТК (ptk-svarka.ru);
2. В строке поиска укажите полное наименование товара;
3. Перейдите в карточку товара;
4. В разделе «Документы» скачайте актуальный справочно-информационный документ.

ТЕХНИЧЕСКИЕ ХАРАКТЕРИСТИКИ

ХАРАКТЕРИСТИКИ	БКО-50-5 БКО-50-5 (тип 2) БКО-50-5 АЛ БКО-50-КР-4	БПО-5-5 БПО-5-5 (тип 2) БПО-5-5 АЛ БПО-5-КР-4	БАО-5-5 БАО-5-5 (тип 2) БАО-5-5 АЛ БАО-5-КР-4	УР-6-5 УР-6-5 (тип 2) УР-6-5 АЛ	А-90-5 А-90-5 АЛ
Наибольшая пропускная способность, м³/час	50	5	5	6	50
Наибольшее давление газа на входе, МПа (кгс/см²)	20 (200)	2,5 (25)	2,5 (25)	20 (200)	20 (200)
Наибольшее рабочее давление газа, МПа (кгс/см²)	1,25 (12,5)	0,3 (3,0)	0,15 (1,5)	0,35 (3,5)	1,25 (12,5)
Давление срабатывания предохранительного клапана, МПа (кгс/см²)	1,6 (16)	-	-	0,6 (6,0)	1,6 (16,0)
Присоединительные размеры: на входе – гайка накидная с внутренней резьбой на выходе – штуцер с гайкой (резьба) и ниппель	G 3/4 - В M16x1,5 ниппель 6/9	СП 21,8 LH M16x1,5 LH ниппель 6/9	Скоба с прижимным винтом M10 M16x1,5LH ниппель 6/9	G 3/4 - В M16x1,5 ниппель 6/9	G 3/4 - В M16x1,5 ниппель 6/9
Габариты редуктора в собранном виде, мм (не более)	165x125x115 140x125x110 155x130x125 180x150x135	172x155x128 150x110x110 166x115x125 180x155x135	200x152x110 180x150x110 200x152x110 173x145x124	130x120x80 140x125x110 130x115x80	120x115x85 120x115x80
Вес нетто, кг (не более)	0,7 / 0,5 / 0,6 / 1,0	0,5 / 0,4 / 0,3 / 0,8	0,8 / 0,5 / 0,7 / 1,0	0,6 / 0,5 / 0,5	0,6 / 0,5

ГАРАНТИЙНЫЕ ОБЯЗАТЕЛЬСТВА

Изготовитель гарантирует соответствие требованиям технических условий ТУ 3645-002-54288960-2009, ГОСТ 12.2.008-75 и 13861-89 при соблюдении потребителем условий эксплуатации, транспортировки и хранения. Ремонт оборудования производится только производителем или в специализированных мастерских. При нарушении контрольных меток и/или механических повреждений гарантия прекращается.

Рекомендованный срок хранения - 3 года, рекомендованный срок службы - 2 года. Указанные сроки действительны только при соблюдении правил транспортировки, хранения и эксплуатации оборудования.

Гарантийный срок - 12 месяцев со дня продажи.

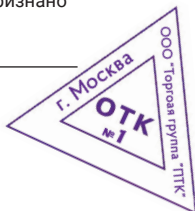
Дата производства оборудования (месяц и год) указана на стикере, который размещен на индивидуальной упаковке товара.

СВИДЕТЕЛЬСТВО О ПРИЕМКЕ

Оборудование испытано и признано годными для эксплуатации.

Дата продажи _____

Отметка ОТК о приемке



Произведено для ООО «Сварка-Комплект»: 199397, Россия, г. Санкт-Петербург,

ул. Наличная, д. 44, корп. 1, стр. 1, оф. 76-Н
Производитель «NINGBO KIMPIN INDUSTRIAL PTE LTD»: 6fl., № 10 Building, North-Bank Fortune Center, Ningbo, China

Отдел взаимодействия с клиентами:

+7 (495) 363-38-27
 +7 (812) 326-06-46
 info@ptk.group

