

РЕДУКТОР АЦЕТИЛЕНОВЫЙ БАО-5-5 АЛ

ТЕХНИЧЕСКАЯ КАРТА

Арт. 001.010.301

1 Редуктор

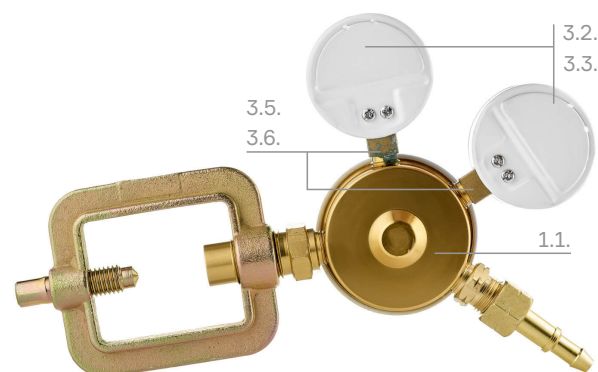
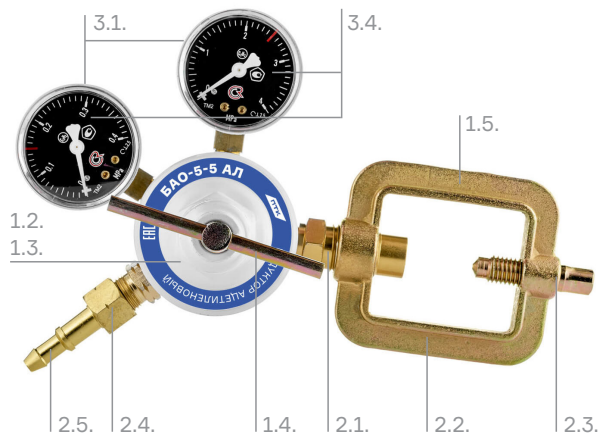
1.1. Материал корпуса	Алюминий Анодное оксидирование
1.2. Цвет крышки	Белый
1.3. Материал крышки	Сталь Порошковая окраска
1.4. Материал винта задающего M12x1,5	Сталь оцинкованная
1.5. Присоединение	Радиальное

2 Присоединительные размеры и материалы

2.1. Штуцер входной	Латунь
2.2. Скоба крепления	Сталь Анодное оксидирование
2.3. Винт крепления (прижимной) M10x1,5	Сталь оцинкованная
2.4. Гайка накидная M16x1,5LN	Сталь Анодное оксидирование
2.5. Ниппель универсальный, Ø 6/9 мм	Алюминий Анодное оксидирование

3 Манометры

3.1. Количество манометров, шт	2
3.2. Материал корпуса	Сталь
3.3. Цвет корпуса	Белый
3.4. Класс точности	2,5
3.5. Присоединение	Радиальное
3.6. Резьба присоединения	M12x1,5



Технические характеристики

Редуцирующий газ	Ацетилен
Наибольшая пропускная способность, м³/ч	5
Наибольшее давление газа на входе, МПа (кгс/см²)	2,5 (25)
Наибольшее рабочее давление газа, МПа (кгс/см²)	0,15 (1,5)
Вес нетто, кг	0,7
Вес брутто, кг	0,86
Габариты редуктора, мм	200x152x110
Габариты индивидуальной упаковки, мм	130x120x140

Комплектация

Редуктор ацетиленовый БАО-5-5 АЛ в сборе	1 шт
4-х гранный ключ для затяжки редуктора на баллоне	1 шт
Руководство по эксплуатации	1 шт
Индивидуальная упаковка	1 шт