

АППАРАТ АРГОНОДУГОВОЙ СВАРКИ  
ИНВЕРТОРНОГО ТИПА

# **SAGGIO TIG 300 DC**

## **Pulse Digital**

**ИНСТРУКЦИЯ ПО ЭКСПЛУАТАЦИИ**



Перед началом эксплуатации аппарата внимательно изучите данное руководство и храните его в доступном месте.

Введение. Нормы безопасности .....	3
Описание аппарата.....	5
• Технические характеристики.....	5
Основные элементы управления на передней панели .....	6
Подключение оборудования .....	9
Инструкции по сварке на постоянном токе DC TIG HF .....	9
Инструкции для сохранения программ сварочного процесса.....	10
Инструкции по сварке на постоянном токе DC TIG LIFT .....	10
Инструкции по ручной дуговой сварке MMA.....	11
Условия эксплуатации .....	12
Возможные неисправности .....	13
Техническое обслуживание .....	14
Гарантийные обязательства .....	14

Мы благодарим за внимание к нашей продукции и надеемся, что она обеспечит выполнение сварочных работ в полном объеме.

При правильной эксплуатации данное устройство гарантирует безопасную работу, поэтому мы настоятельно рекомендуем соблюдать нормы безопасности при проведении сварочных работ.

**ВАЖНО:** Данное руководство должно быть прочитано пользователем до подключения или использования сварочного аппарата. В случае затруднений обращайтесь в службу сервиса организации, через которую был приобретен аппарат.



#### ЭЛЕКТРОМАГНИТНАЯ СОВМЕСТИМОСТЬ

Перед установкой сварочного оборудования пользователю необходимо оценить возможные электромагнитные проблемы в окружающем пространстве. Следует обращать внимание на:

- Другие сетевые кабели, кабели и провода управления, телефонные и охранные кабели вверх, вниз и рядом со сварочным оборудованием.
- Радио и телевизионные приемники и передатчики.
- Компьютеры и другую оргтехнику.
- Оборудование, отвечающее за безопасность производственных объектов.
- Устройства, связанные со здоровьем окружающих людей (напр. электронные стимуляторы сердца, слуховые аппараты).
- Электронные контрольно-измерительные приборы.



#### ЗАЩИТА ОТ ОЖОГОВ

Искры, шлак, горячий металл и излучение дуги могут нанести серьезный вред глазам и коже, причём, чем ближе человек находится к сварочной дуге, тем серьезнее могут быть травмы. Поэтому и сварщику, и другим людям, находящимся в зоне проведения сварочных работ, необходимо иметь соответствующие средства защиты.

Мы настоятельно рекомендуем использование головного убора, перчаток/краг сварщика, огнезащитного костюма/куртки и штанов, ботинок/сапог, которые должны закрывать все участки тела.



#### ЗАЩИТА ОТ ОБЛУЧЕНИЯ

Ультрафиолетовое излучение сварочной дуги может нанести непоправимый вред глазам и коже, поэтому обязательно используйте сварочную маску/щиток и защитную одежду. Маска должна быть оборудована светофильтром со степенью затемнения C3 (DIN 10) и выше, соответственно току сварки. Маска должна быть полностью исправна, в противном случае её следует заменить, поскольку излучение сварочной дуги может нанести вред глазам. Считается опасным смотреть незащищенными глазами на дугу на расстоянии менее 15 метров.



#### ЗАЩИТА ОРГАНОВ ДЫХАНИЯ

Некоторые хлорсодержащие растворители под воздействием ультрафиолетового излучения дуги могут выделять отравляющий газ (фосген). Избегайте использования этих растворителей на свариваемых материалах; удалите ёмкости с этими и другими растворителями из ближайшей зоны сварки.

Металлы, имеющие в составе или покрытии свинец, кадмий, цинк, ртуть и бериллий, могут выделять ядовитые газы в опасных концентрациях под воздействием сварочной дуги. При необходимости сварки таких материалов обязательно должно быть либо наличие вытяжной вентиляции, либо наличие индивидуальных средств защиты органов дыхания, обеспечивающих фильтрацию или подачу чистого воздуха. Если покрытие из таких материалов невозможно удалить с места сварки и средства защиты отсутствуют, проводить сварку таких материалов **ЗАПРЕЩЕНО**.



#### ЗАЩИТА ОТ ПОРАЖЕНИЯ ЭЛЕКТРИЧЕСКИМ ТОКОМ

Любое поражение током имеет вероятность смертельного исхода, поэтому всегда избегайте касания открытых токопроводящих частей электрододержателя, проводов, свариваемого изделия. Используйте изолирующие коврики и перчатки; одежда должна быть всегда сухой. Старайтесь не проводить сварочные работы в местах с избыточной влажностью.

Регулярно проводите визуальный осмотр сетевого шнура от аппарата на наличие повреждений, при обнаружении произведите замену кабеля. При замене кабеля, а также в случаях снятия крышки с аппарата, обязательно отсоедините аппарат от сети. При подключении к сети убедитесь в наличии предохранительных устройств (сетевых автоматов, УЗО и пр.) и наличия заземления.

**ВСЕГДА** производите ремонт в авторизованных сервисных центрах. При их отсутствии, к ремонту должны допускаться лица, имеющие соответствующую квалификацию и представление о степени риска работы с высоким напряжением.



#### ЗАЩИТА ОТ ВЗРЫВА ГАЗОВЫХ БАЛЛОНОВ

Баллоны с газом находятся под давлением, любое неаккуратное обращение с баллоном может привести к взрыву. При проведении сварочных работ придерживайтесь следующих правил:

- не проводите сварочные работы рядом с баллонами.
- всегда устанавливайте баллоны в горизонтальном положении на ровной поверхности или размещайте баллоны на специальной тележке, исключив возможность падения баллонов.
- используйте стандартный редуктор и шланги.

**ПРИ ПРОВЕДЕНИИ СВАРОЧНЫХ РАБОТ СУЩЕСТВУЕТ ВЕРОЯТНОСТЬ ВОСПЛАМЕНЕНИЯ И ВЗРЫВА. РЕКОМЕНДУЕМ ДЕРЖАТЬ ОГНЕТУШИТЕЛЬ РЯДОМ С ПЛОЩАДКОЙ ДЛЯ СВАРОЧНЫХ РАБОТ, А ТАКЖЕ ДРУГИЕ СРЕДСТВА ПОЖАРОТУШЕНИЯ, ПОЗВОЛЯЮЩИЕ ПОГАСИТЬ ПЛАМЯ.**



#### ПОЖАРО-, ВЗРЫВОБЕЗОПАСНОСТЬ

Убедитесь, что средства пожаротушения (огнетушитель, вода, песок, пр.) доступны в ближней зоне сварки. Все огне-, взрывоопасные материалы должны быть удалены на минимальное расстояние 10 метров от места проведения сварочных работ.

Никогда не сваривайте закрытые ёмкости, содержащие токсические или потенциально взрывчатые вещества (напр. бензобак автомобиля) – в таких случаях необходимо провести предварительную тщательную очистку ёмкости до сварки.

Никогда не проводите сварочные работы в атмосфере с большой концентрацией пыли, огнеопасного газа или испарений горючих жидкостей.

После каждой операции убедитесь, что свариваемое изделие достаточно остыло, прежде чем касаться его руками или горючими/взрывоопасными материалами.



#### ЭЛЕКТРОННЫЕ УСТРОЙСТВА ЖИЗНЕОБЕСПЕЧЕНИЯ

Людам, использующим жизнеобеспечивающие электронные приборы (напр. электронный стимулятор сердца), настоятельно рекомендуется проконсультироваться со своим лечащим врачом перед тем, как проводить или находиться в непосредственной близости от сварочных работ.

Правильное функционирование оборудования гарантируется лишь при правильном подключении. Убедитесь, что напряжение в сети соответствует напряжению питания, указанному на аппарате.

**ВСЕГДА** подсоединяйте заземление.

**ПРАВИЛЬНОЕ ФУНКЦИОНИРОВАНИЕ ОБОРУДОВАНИЯ ГАРАНТИРУЕТСЯ ЛИШЬ ПРИ ПРАВИЛЬНОМ ПОДКЛЮЧЕНИИ. УБЕДИТЕСЬ, ЧТО НАПРЯЖЕНИЕ В СЕТИ СООТВЕТСТВУЕТ НАПРЯЖЕНИЮ ПИТАНИЯ, УКАЗАННОМУ НА АППАРАТЕ. ВСЕГДА ПОДСОЕДИНЯЙТЕ ЗАЗЕМЛЕНИЕ.**

SAGGIO TIG 300 DC Pulse является современным аргодуговым инверторным аппаратом с цифровым управлением. Установка позволяет проводить сварку неплавящимся вольфрамовым электродом в среде защитного газа на постоянном токе, а также ручную дуговую сварку штучным покрытым электродом.

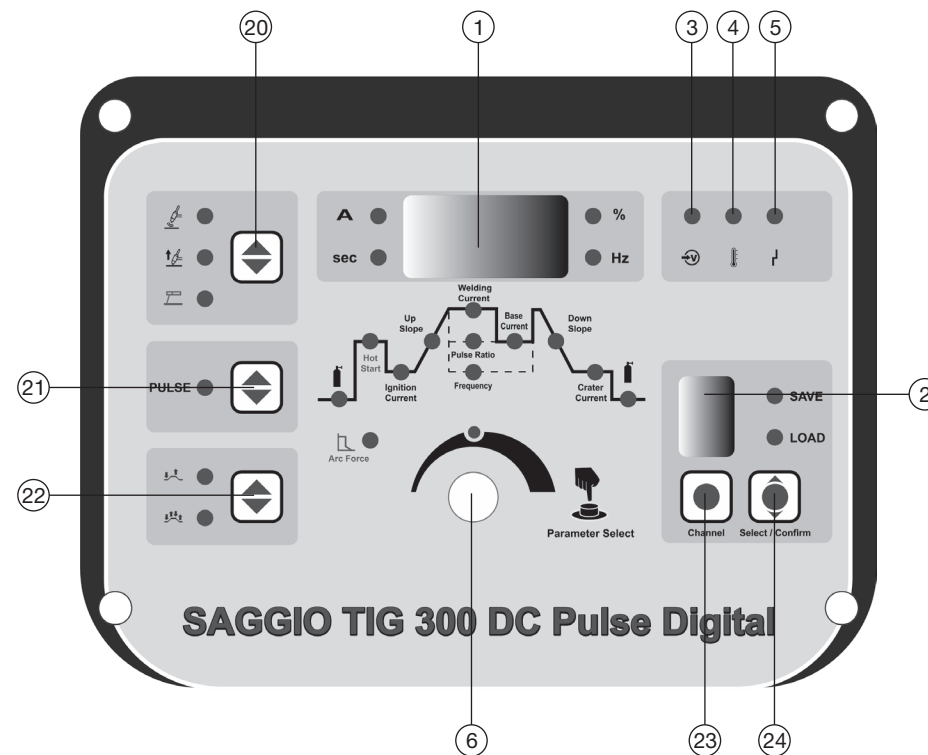
SAGGIO TIG 300 DC Pulse имеет функцию импульсного режима сварки на постоянном токе.

По сравнению с обычным режимом, импульсный уменьшает тепловложение, улучшает стабилизацию сварочной дуги особенно на малых токах.

Данная установка позволяет сохранять настройки установленных параметров сварки и воспроизводить их при необходимости.

#### • ТЕХНИЧЕСКИЕ ХАРАКТЕРИСТИКИ

ХАРАКТЕРИСТИКИ	
Напряжение питающей электрической сети, В	380V±15%
Максимальный потребляемый ток, А	18,5
Максимальная потребляемая мощность, КВА	12,1
Диапазон сварочного тока (TIG), А	10-300
Диапазон сварочного тока (MMA), А	20-300
Продолжительность включения при (ПВ), %	60
Напряжение холостого хода, В	64
Функция Hot start (в режиме MMA), %	0-100
Функция Arc force, (в режиме MMA), %	0-100
Нарастание сварочного тока, с	0-15
Заварка кратера (время спада тока), с	0-25
Продувка перед / после сварки, с	0-5/0-60
Ток паузы, в процентах к основному (в режиме Pulse), %	20-90
Начальный ток, %	10-100
Конечный ток, %	10-100
Частота импульсов (в режиме Pulse), Гц	0,5-500
Время импульса (в режиме Pulse), %	10-90
КПД (%)	85
Класс изоляции / Класс защиты	F/IP21S
Вес, кг	18
Размеры, мм	508x241x408



#### ИНДИКАТОРЫ:

##### 1. ЦИФРОВОЙ ДИСПЛЕЙ ТОКА И ПАРАМЕТРОВ СВАРКИ

Показывает установленное значение текущего параметра.

##### 2. ЦИФРОВОЙ ДИСПЛЕЙ СОХРАНЕНИЯ ПРОГРАММ

Отображает номера ячеек для сохранения сварочного процесса.

##### 3. ИНДИКАТОР СЕТИ

Сигнализирует о готовности к работе.

##### 4. ИНДИКАТОР ПЕРЕГРЕВА

Если аппарат работает непрерывно долгое время на большом токе, температура его внутренних компонентов может превысить допустимую. Чтобы этого избежать, прекратите работу при включении индикатора, но не выключайте аппарат. Через некоторое время, он сможет восстановить свою работоспособность.

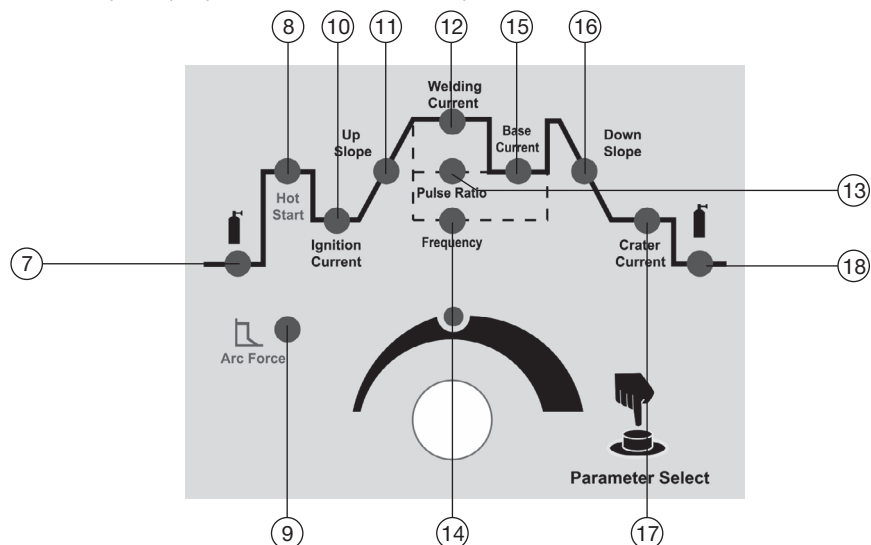
##### 5. ИНДИКАТОР НЕИСПРАВНОСТИ

Если в процессе работы возникает нетипичное для рабочего процесса явление, загорается светодиод, тогда Вы должны отключить электропитание и повторно включить аппарат, если ситуация не изменилась и светодиод продолжает гореть, пожалуйста, обратитесь в сервисный центр.

## 6. ОСНОВНОЙ ПЕРЕКЛЮЧАТЕЛЬ НАСТРОЕК

Имеет два режима работы:

- РЕГУЛЯТОР: устанавливает значение текущего параметра. Вращением по часовой стрелке увеличивается, против часовой – уменьшается на единицу измерения.
- Кнопка переключения параметров сварки: при нажатии на кнопку можно выбрать любой параметр, представленный на циклограмме.



### ПАРАМЕТРЫ СВАРКИ:

#### 7. ПРОДУВКА ПЕРЕД СВАРКОЙ

Регулировка времени продувки перед началом сварочного процесса, чтобы избежать окисления вольфрамового электрода и свариваемой детали.

#### 8. ФУНКЦИЯ «HOT START» (В РЕЖИМЕ MMA)

Позволяет регулировать в начальный момент сварочного процесса кратковременное повышение величины сварочного тока для облегчения зажигания дуги, в процентном соотношении от установленной величины основного сварочного тока.

#### 9. ФУНКЦИЯ «ARC FORCE» (В РЕЖИМЕ MMA)

Позволяет стабилизировать дугу в процессе сварки, препятствуя при этом залипания сварочного электрода, в процентном соотношении от установленной величины основного сварочного тока.

#### 10. НАЧАЛЬНЫЙ ТОК

Устанавливает значение сварочного тока в начале сварочного процесса. Позволяет изменить глубину проплавления свариваемой детали в начальный момент после зажигания дуги, в процентном соотношении от установленной величины основного сварочного тока.

#### 11. ВРЕМЯ НАРАСТАНИЯ СВАРОЧНОГО ТОКА

Устанавливает время перехода от начального к основному значению сварочного тока.

#### 12. ТОК СВАРКИ

Устанавливает основное значение сварочного тока, в импульсном режиме устанавливает значение тока импульса.

#### 13. ВРЕМЯ ИМПУЛЬСОВ (В РЕЖИМЕ PULSE)

Позволяет регулировать длительность (ширину) импульсов, время импульса ко времени паузы, в процентном соотношении.

#### 14. ЧАСТОТА ИМПУЛЬСОВ (В РЕЖИМЕ PULSE)

Позволяет изменять частоту импульсов. С увеличением частоты сварочная дуга концентрируется, уменьшается ширина конуса дуги, увеличивается проплавление свариваемой детали.

#### 15. ТОК ПАУЗЫ (В РЕЖИМЕ PULSE)

Устанавливает величину сварочного тока во время паузы импульсного режима сварки, в процентном соотношении от установленной величины основного сварочного тока.

#### 16. ЗАВАРКА КРАТЕРА

Устанавливает время плавного снижения тока после завершения сварки в зоне конечного кратера. Позволяет избежать образованию воронки в конце сварного шва.

#### 17. КОНЕЧНЫЙ ТОК

Устанавливает величину сварочного тока в конце сварки, в процентном соотношении от установленной величины основного сварочного тока.

#### 18. ПРОДУВКА ПОСЛЕ СВАРКИ

Позволяет регулировать время продувки после сварки, чтобы избежать окисления разогретых электрода и детали.

### КЛАВИШИ ПЕРЕКЛЮЧЕНИЯ:

#### 19. СЕТЕВОЙ ВЫКЛЮЧАТЕЛЬ

Включение/выключение установки (расположен на задней панели аппарата).

#### 20. ПЕРЕКЛЮЧАТЕЛЬ РЕЖИМОВ СВАРКИ:

- Аргодуговая сварка с возбуждением дуги бесконтактным способом с помощью высокочастотного осциллятора (TIG HF).
- Аргодуговая сварка с возбуждением дуги касанием вольфрамового электрода (TIG Lift).
- Ручная дуговая сварка (MMA).

#### 21. ПЕРЕКЛЮЧАТЕЛЬ РЕЖИМА PULSE

Позволяет перейти на импульсный режим сварки.

#### 22. ПЕРЕКЛЮЧАТЕЛЬ РЕЖИМА 2T/4T

Позволяет установить 2-х тактный или 4-х тактный режим управления циклом сварки. 2-х тактный режим («быстрый»): при нажатии кнопки на аргодуговой горелке начинается цикл сварки, отпускаете – заканчивается. 4-х тактный режим («долгий»): обычно используется для длинных швов (при кратковременном нажатии кнопки на аргодуговой горелке начинается сварочный процесс, при повторном кратковременном нажатии – заканчивается).

#### 23. КЛАВИША «CH»

Позволяет выбрать номер ячейки для сохранения и загрузки программ.

#### 24. КЛАВИША «S/C»

Позволяет активировать функцию сохранения и загрузки программ, также служит для подтверждения выбранной функции.

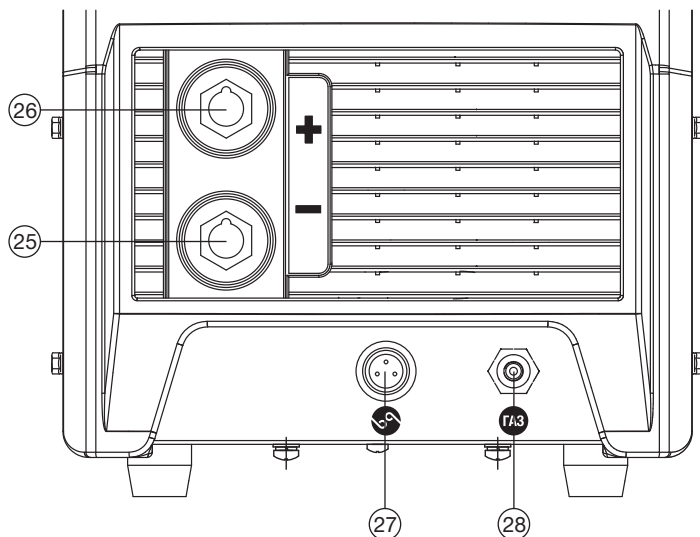
### РАЗЪЕМЫ ПОДКЛЮЧЕНИЯ ПРИНАДЛЕЖНОСТЕЙ ДЛЯ СВАРКИ:

#### 25. СИЛОВАЯ КЛЕММА «-».

26. СИЛОВАЯ КЛЕММА «+».

27. РАЗЪЕМ ДЛЯ УПРАВЛЕНИЯ КНОПКОЙ НА АРГОНОДУГОВОЙ ГОРЕЛКЕ.

28. РАЗЪЕМ ДЛЯ ПОДКЛЮЧЕНИЯ ЗАЩИТНОГО ГАЗА К АРГОНОДУГОВОЙ ГОРЕЛКЕ.



### ПОДКЛЮЧЕНИЕ ОБОРУДОВАНИЯ

1. Подключите сетевой кабель, соответствующий требуемому питающему напряжению и мощности аппарата. Проверьте напряжение в сети\*.

*\*Аппараты снабжены системой компенсации колебаний входного напряжения, поэтому допустимы колебания в пределах 15% от номинала.*

2. Включите аппарат, начнет работать вентилятор и индикатор сети на передней панели. Удостоверьтесь, что вентиляционные отверстия не заблокировано или закрыто.
3. Присоедините рукав от редуктора с защитным газом к штуцеру на задней панели аппарата. Отрегулируйте давление на выходе редуктора до требуемого.
4. Присоедините кабель заземления к клемме «+», другой конец закрепите на изделии.
5. Подключите аргонодуговую горелку к клемме «-».

### ИНСТРУКЦИИ ПО СВАРКЕ НА ПОСТОЯННОМ ТОКЕ DC TIG HF

1. Подключите аппарат к электросети и включите установку.
2. Выберите режим аргонодуговой сварки с возбуждением дуги бесконтактным способом (TIG HF).
3. Установите требуемые параметры сварки. Для тонколистового металла активируйте режим «PULSE» и настройте следующие параметры: частота импульсов, время импульсов, ток паузы.
4. Включите подачу защитного газа аргона, отрегулируйте подачу газа в соответствии со стандартным диапазоном (см. таблицу)
5. Нажмите кнопку на рукоятке горелки. Вы должны услышать «треск» работающего высокочастотного разряда. Из сопла горелки должен начать поступать защитный газ  
Внимание: Если сварка происходит в первый раз, пожалуйста, подержите кнопку в течение

Сварочный ток А	Аргон (л/мин)
50	7
100	7
150	8
200	9
250	10
300	12

нескольких секунд перед сваркой, не начиная сваривать, пока весь воздух не выйдет из горелки. После окончания сварки в течение нескольких секунд все еще будет выходить газ. Это необходимо, чтобы защитить место сварки, поэтому в течение нескольких секунд не убирайте горелку.

6. Установите горелку так, чтобы между концом вольфрамового электрода и изделием было расстояние 2-4мм, нажмите кнопку на горелке, между электродом и изделием возникнет электрический разряд высокой частоты; после зажигания и стабилизации дуги, начинайте сварочный процесс.

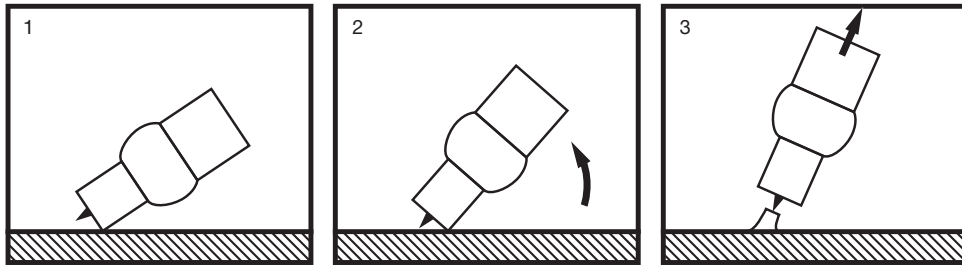
### ИНСТРУКЦИИ ДЛЯ СОХРАНЕНИЯ ПРОГРАММ СВАРОЧНОГО ПРОЦЕССА:

1. Чтобы сохранить программу необходимо нажать и удерживать клавишу «S/C» в течении нескольких секунд. После этого на цифровом дисплее сохранения программ высветится номер ячейки.
2. Далее необходимо выбрать функцию «SAVE» с помощью клавиши «S/C».
3. Затем нужно выбрать номер ячейки для сохранения нажимая клавишу «CH».
4. Подтвердите сохранение программы нажатием клавиши «S/C». Операция будет отменена автоматически через несколько секунд, если не подтвердить нажатием клавиши «S/C».
5. Чтобы загрузить сохраненную программу необходимо нажать и удерживать клавишу «S/C» в течении нескольких секунд. После этого на цифровом дисплее сохранения программ высветится номер ячейки.
6. Далее необходимо выбрать функцию «LOAD» с помощью клавиши «S/C».
7. Затем нужно выбрать номер ячейки сохраненной программы нажимая клавишу «CH».
8. Подтвердите загрузку программы нажатием клавиши «S/C». Операция будет отменена автоматически через несколько секунд, если не подтвердить нажатием клавиши «S/C».



### ИНСТРУКЦИИ ПО СВАРКЕ НА ПОСТОЯННОМ ТОКЕ DC TIG LIFT

1. Установите переключатель режима сварки в положение «TIG Lift».
2. Подготовка Кабель с зажимом массы присоедините в гнездо «+». В гнездо «-» присоединяем горелку ТИГ с механическим клапаном(вентилем). Соедините свариваемую деталь



с зажимом массы. Шланг горелки подключите к редуктору. Откройте вентиль горелки, отрегулируйте на редукторе давление газа.

### 3. Запуск. Включите аппарат.

Поставьте керамическое сопло горелки на изделие, не касаясь при этом вольфрамом детали. Держите расстояние 2-3мм. Откройте вентиль горелки.

В. Выравнивайте горелку до касания электродом изделия. Появилась электрическая дуга.

С. Выравниваем горелку до рабочего положения. Держим сварочную дугу (вольфрам на расстоянии 1-2мм от обрабатываемой детали). Сварку проводят справа налево.

### 4. Окончание. Резко оборвите сварочную дугу. Закройте вентиль горелки.

## ИНСТРУКЦИИ ПО РУЧНОЙ ДУГОВОЙ СВАРКЕ ММА

Данное устройство позволяет проводить сварку электродами как для постоянного, так и переменного тока, с любыми видами покрытий, включая целлюлозные и электроды по алюминию.

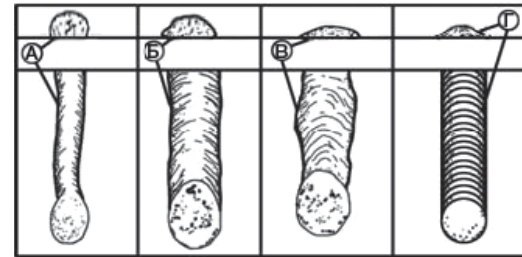
1. Установите переключатель режима сварки в положение MMA.
2. Настройте требуемые параметры сварки: сварочный ток.
3. Подсоедините разъемы кабелей электрододержателя и зажима на массу к аппарату, соблюдая полярность, рекомендованную производителем электродов (обычно электрододержатель к «+», зажим на массу к «-»). Избегайте прямого электрического контакта электрододержателя и зажима на массу.  
Закрепите зажим на массу на свариваемом изделии, стараясь обеспечить хороший электрический контакт и минимальное удаление от места сварки.
4. Убедитесь, что напряжение в сети соответствует паспортному напряжению питания у аппарата и что сетевой автомат рассчитан на ток потребления аппарата. Подключите аппарат к сети и включите аппарат, убедитесь в готовности аппарата к работе по индикатору сети.
5. Установите сварочный ток и другие параметры сварки (функции Hot Start, Arc Force) согласно диаметру электрода, положению сварки и типу соединения.
6. После окончания сварки выключите аппарат и удалите электрод из электрододержателя.

**ВНИМАНИЕ!** При обработке металла инструментом (УШМ, дрель и т.д.) рядом с аппаратом убедитесь, что он защищен от попадания внутрь металлической пыли/стружки.

Тип электрода	Свойства	Типичные марки
Рутитовое покрытие	Просто в использовании	MP-3C, O3C-12 LE Omnia 46 AS R-143 Boehler Fox OHV
Основное покрытие	Хорошие механические свойства	УОНИ 13/55 LE Basic One AS B-248 Boehler Fox EV50

Средние показатели сварочного тока* (А)					
Диаметр электрода	1,60	2,00	2,50	3,25	4,00
Электрод с рутитовым покрытием	30-55	40-70	50-100	80-130	120-170
Электрод с основным покрытием	50-75	60-100	70-120	110-150	140-200

Рисунки видов сварочных валиков при режиме ММА



- А. Скорость сварки слишком быстрая.
- Б. Скорость сварки слишком медленная.
- В. Дуга слишком длинная.
- Г. Идеальная скорость и длина дуги.

## УСЛОВИЯ ЭКСПЛУАТАЦИИ

1. Эксплуатация данной установки должна проводиться в сравнительно сухом воздухе, влажностью не больше 90 %.
2. Температура окружающей среды должна быть от -10 °С до 40 °С.
3. Избегайте работать под дождем, не допускайте проникновение воды или капель дождя внутрь аппарата.
4. Избегайте работать в условиях высокой запыленности или воздушной среде с агрессивными газами. Избегайте попадания токопроводящей пыли, например, от шлифовальных машин, внутрь аппарата.

В целях безопасности сварочные аппараты оборудованы защитой от перенапряжения и перегрева. Работа сверх указанных режимов или длительная эксплуатация на максимальных токах может повредить установку, поэтому обращайтесь внимание на следующее:

1. Убедитесь в хорошей вентиляции сварочных аппаратов. Удостоверьтесь, что вентиляторы не заблокированы или закрыты. Дистанция между аппаратами и окружающими предметами (стеной, перегородкой, пр.) должна быть не менее 0,3 м. Пользователи должны всегда обращать внимание на следующие условия эксплуатации машины, потому что это очень важно для качества выполняемых работ и срока службы аппарата.
2. Избегайте повышенного входящего напряжения и скачков! Питающее напряжение указано в таблице «Технические характеристики». Если напряжение превышает

дозволенный уровень, машина может быть повреждена. Оператор должен контролировать входное напряжение и предпринять действия, чтобы это предотвратить.

3. Перед началом работ, пожалуйста, выберите кабель, сечение которого больше 6 мм<sup>2</sup>, и заземлите корпус аппарата, чтобы избежать несчастных случаев, которые могут быть вызваны утечкой электричества.
4. Если рабочее время на установленном сварочном токе превзойдет расчетное, машина может перейти в режим защиты и прекратить работать. При этом срабатывает индикатор перегрева, красная контрольная лампочка на передней панели. При таких обстоятельствах не нужно отключать аппарат от сети, чтобы вентилятор мог продолжать работать. Когда температура уменьшится до рабочей, индикатор погаснет, и вы можете продолжить сварку.

## ВОЗМОЖНЫЕ НЕИСПРАВНОСТИ

**ВЫ ЧУВСТВУЕТЕ УДАР ТОКОМ, ПРИКАСАЯСЬ К КОРПУСУ АППАРАТА.**

- Выключите аппарат и убедитесь, что провод заземления подключен к нужному разъёму розетки, а провод заземления аппарата подключен к нужному разъёму вилки.

**УСТРОЙСТВО ВКЛЮЧЕНО, ИНДИКАТОР СЕТИ ГОРИТ, ВЕНТИЛЯТОР РАБОТАЕТ, НО ЭЛЕКТРОД НЕ ЗАЖИГАЕТ ДУГУ.**

- Проверьте подключение сварочных кабелей, контакт зажима заземления с деталью.

- Проверьте установку регулятора сварочного тока на лицевой панели аппарата – возможно, он установлен на минимальные позиции сварочного тока; установите требуемый ток и начните сварку.

**В ПРОЦЕССЕ СВАРКИ, СЕТЕВОЙ АВТОМАТ-ПРЕДОХРАНИТЕЛЬ ВЫКЛЮЧАЕТСЯ («ВЫШИБАЕТ ПРОБКИ»).**

- Выключите аппарат и убедитесь, что ток потребления аппарата (см. таблицу на задней панели устройства) не превышает тока, на который рассчитан сетевой автомат (напр. 16 А, 25 А, 32 А) – в противном случае поставьте автомат, рассчитанный на больший ток.

**ГОРИТ ИНДИКАТОР ТЕРМОЗАЩИТЫ НА ПЕРЕДНЕЙ ПАНЕЛИ.**

- Возможно, включилась автоматическая термозащита – выключать аппарат необязательно, подождите (обычно не более 5 минут) пока не закончится режим охлаждения и продолжайте сварку.

- Также это может говорить об избыточном или недостаточном напряжении в сети – подождите, пока оно придет в норму, либо используйте устройства стабилизации сетевого напряжения, рассчитанные на мощность сварочного устройства.

**ЭЛЕКТРОД ЗАЖИГАЕТ ДУГУ, НО СРАЗУ ЖЕ ПРИЛИПАЕТ.**

- Установлен недостаточный сварочный ток, увеличьте его.

- Также это может говорить о недостаточном напряжении в сети. Замерьте напряжение в сети, если оно ниже допустимого, используйте устройства стабилизации сетевого напряжения, рассчитанные на мощность сварочного устройства.

- Проверьте контакт зажима заземления и детали.

- Попробуйте разогреть электрод, чиркнув несколько раз по поверхности изделия или немного увеличьте значение сварочного тока. Добившись устойчивого горения дуги, можно уменьшить ток до требуемого значения. Также можно добиться легкого зажигания дуги, держа его не вертикально, а под углом 45° к поверхности изделия.

**ВО ВРЕМЯ СВАРКИ, ДУГА СРЫВАЕТСЯ И ГАСНЕТ.**

- Держите меньшее расстояние между концом электрода и изделием.

**ЭЛЕКТРОДЫ ПРИ СВАРКЕ ВЕДУТ СЕБЯ ПО-РАЗНОМУ.**

- Проверьте состояние электродов. Обращайте внимание на диаметр, полярность и тип электродов: различные типы электродов требуют различной величины сварочного тока, а также различной полярности (обычно это указывается на упаковке – диапазон сварочного тока данными электродами, полярность DC- или DC+ или прямая полярность «-», обратная полярность «+»).

## ТЕХНИЧЕСКОЕ ОБСЛУЖИВАНИЕ

**ВСЕГДА** производите ремонт в авторизованных сервисных центрах. При их отсутствии, к ремонту должны допускаться лица, имеющие соответствующую квалификацию и представление о степени риска работы с высоким напряжением.

**ВНИМАНИЕ:** Все работы по обслуживанию и проверке аппарата должны выполняться при отключенном электропитании. Убедитесь, что сетевой кабель отключен от сети, прежде чем Вы откроете корпус.

1. Используйте сухой чистый сжатый воздух, чтобы периодически удалять пыль из аппарата. Если сварочный аппарат работает в условиях сильно загрязненной окружающей среды, проводите очистку два раза в месяц.

2. При продувке будьте осторожны: сильное давление воздуха может повредить небольшие части аппарата.

3. Проверяйте состояние клемм и контактов: если есть ржавчина или расшатавшиеся контакты, используйте наждачную бумагу для удаления ржавчины или окислов, и повторно закрепите их.

4. Не допускайте попадания воды или водяного пара во внутренние части сварочного аппарата.

5. Если аппарат долгое время не используется, поместите его в коробку и храните в сухом месте.

## ГАРАНТИЙНЫЕ ОБЯЗАТЕЛЬСТВА

**1. Гарантия на данное устройство – 12 месяцев со дня продажи.**

**2. Гарантийные обязательства обеспечиваются гарантийным талоном, выданным продавцом.**

Дата изготовления - см. на аппарате 000000\_г\_мм\_0000.



