



РУКОВОДСТВО ПО ЭКСПЛУАТАЦИИ

Аппарат аргодуговой сварки

- MultiTIG-2000P DC
- MultiTIG-3200P DC



www.kedrweld.ru

EAC CE

СОДЕРЖАНИЕ:

1. БЕЗОПАСНОСТЬ.....	4
1.1 ОПИСАНИЕ ЗНАКОВ БЕЗОПАСНОСТИ	4
1.2 ПОРАЖЕНИЕ СВАРОЧНОЙ ДУГОЙ	4
1.3 ЭЛЕКТРОМАГНИТНОЕ ПОЛЕ.....	8
2. ОБЗОР.....	8
2.1 КРАТКОЕ ВВЕДЕНИЕ	8
2.2 ОПИСАНИЕ АППАРАТА	10
2.3 ПРИНЦИП РАБОТЫ	10
2.4 ВОЛЬТ-АМПЕРНЫЕ ХАРАКТЕРИСТИКИ	11
3. УСТАНОВКА И НАСТРОЙКА	12
3.1 ПАРАМЕТРЫ.....	12
3.2 ПРОДОЛЖИТЕЛЬНОСТЬ ВКЛЮЧЕНИЯ И ПЕРЕГРЕВ.....	14
3.3 ВЫБОР МЕСТА ДЛЯ УСТАНОВКИ И ПЕРЕМЕЩЕНИЕ АППАРАТА	14
3.4 ПОДКЛЮЧЕНИЕ ЭЛЕКТРОПИТАНИЯ	15
3.5 ПОДКЛЮЧЕНИЕ ПОЛЯРНОСТИ В РЕЖИМЕ РУЧНОЙ ДУГОВОЙ СВАРКИ (ММА)	15
3.6 ПОДКЛЮЧЕНИЕ ОБОРУДОВАНИЯ (TIG).....	16
4. ЭКСПЛУАТАЦИЯ	17
4.1 ВНЕШНИЙ ВИД АППАРАТА	17
4.2 ПАНЕЛЬ УПРАВЛЕНИЯ	18
4.3 ЭКСПЛУАТАЦИЯ В РЕЖИМЕ АРГОНОДУГОВОЙ СВАРКИ (TIG)	22
4.3.1 Аргонодуговая сварка (TIG) (в 4-тактном режиме).....	22
4.3.2 Аргонодуговая сварка (TIG) (в 2-тактном режиме).....	24
4.4 ПАРАМЕТРЫ СВАРКИ	26
4.4.1 Виды сварных соединений при TIG/MMA сварке	26
4.4.2 Пояснения по качеству сварки.....	26
4.4.3 Соотношение параметров аргонодуговой сварки (TIG).....	27
4.5 УПРАВЛЕНИЕ ТОКОМ С ПЕРЕКЛЮЧАТЕЛЯ ГОРЕЛКИ	29
4.6 ДИСТАНЦИОННОЕ УПРАВЛЕНИЕ	30
4.7 УСЛОВИЯ ЭКСПЛУАТАЦИИ	30
4.8 ПРИМЕЧАНИЯ ПО ЭКСПЛУАТАЦИИ.....	30
5. ТЕХНИЧЕСКОЕ ОБСЛУЖИВАНИЕ И УСТРАНЕНИЕ НЕИСПРАВНОСТЕЙ.....	31
5.1 ТЕХНИЧЕСКОЕ ОБСЛУЖИВАНИЕ	31
5.2 УСТРАНЕНИЕ НЕИСПРАВНОСТЕЙ	32
5.3 КОДЫ ОШИБОК.....	35
5.4 ЭЛЕКТРОМОНТАЖНАЯ СХЕМА	37
5.5 СПИСОК ЗАПАСНЫХ ЧАСТЕЙ	39
6. СЕРВИСНОЕ ОБСЛУЖИВАНИЕ	43

ДЕКЛАРАЦИЯ О СООТВЕТСТВИИ СТАНДАРТАМ ЕС И ТР ТС



Настоящим заявляем, что оборудование предназначено для промышленного и профессионального использования и соответствует требованиям:
ТР ТС 004/2011 " О безопасности низковольтного оборудования
ТР ТС 020/2011 "Электромагнитная совместимость технических средств".



Настоящим заявляем, что оборудование протестировано согласно гармонизированному европейскому стандарту EN 60974-1: 2012 и EN 60974-10: 2007 и подтверждено соответствие Европейской Директиве Низковольтного Оборудования LVD 2006/95/EC. Европейской Директиве Электромагнитной Совместимости 2004/108/EC.
Сертификат No. CE12021 от 8.08.2014.

Дата производства указана на упаковке,
где XX - год XX - месяц XXXX - номер аппарата

ВНИМАНИЕ!



**ПЕРЕД УСТАНОВКОЙ И ИСПОЛЬЗОВАНИЕМ
ВНИМАТЕЛЬНО ОЗНАКОМЬТЕСЬ С ДАННОЙ
ИНСТРУКЦИЕЙ!**

1. БЕЗОПАСНОСТЬ

Перед установкой, вводом в эксплуатацию и использованием аппарата тщательно изучите все правила техники безопасности.

Несмотря на то, что в процессе проектирования и производства аппарата были оценены все характеристики безопасности, во время сварки используется высокое напряжение и электрическая дуга, а также выделяется большое количество тепла, токсичные газы, металлическая пыль и брызги металла. Соблюдайте правила техники безопасности.

1.1 Описание знаков безопасности



Внимание! Может возникнуть вред здоровью. Данный знак указывает на возможный вред здоровью.



Такие знаки означают: Осторожно, поражение электрическим током, движущимися частями аппарата, а также горячими деталями. Во избежание причинения вреда здоровью обращайтесь на знаки безопасности и соответствующие правила техники безопасности.

1.2 Поражение сварочной дугой

Представленные ниже знаки безопасности используются в данном Руководстве в качестве напоминания об опасности и привлечения внимания. Будьте осторожны и следуйте соответствующим правилам техники безопасности во избежание причинения вреда здоровью.

Выполнять ввод данного аппарата в эксплуатацию, обслуживание и ремонт данного аппарата могут только профессиональные работники.

Во время обслуживания аппарата посторонние люди, особенно дети, должны находиться как можно дальше от аппарата.

Выполняйте техническое обслуживание и обследование аппарата только после отключения питания и в соответствии с гл. 5, так как в электролитических конденсаторах присутствует постоянное напряжение.

Опасность поражения электрическим током



- Не касайтесь электрических деталей, находящихся под напряжением.
- Отключите аппарат, отсоедините питание с помощью автоматического выключателя или отсоедините вилку от розетки.
- Во время выполнения работ с аппаратом стойте на сухом коврике, изолирующем Вас от земли, надевайте сухие изолирующие перчатки, не пользуйтесь влажными или поврежденными перчатками.
- В том случае, если во время обслуживания аппарата требуется оставить его включенным, выполнять такие работы могут только специалисты, знакомые с правилами техники безопасности.
- При проведении работ с включенным аппаратом следует применять правило работы одной рукой. Не касайтесь аппарата обеими руками.
- Прежде чем передвигать аппарат, отключите его от источника питания.
- В случае необходимости открыть корпус, сначала отсоедините аппарат от источника питания и подождите не менее 5 минут.
- Постоянный ток высокого напряжения наблюдается и после отсоединения источника питания.
- Прежде чем прикоснуться к аппарату, отключите инверторный источник питания от сети и соблюдайте условия технического обслуживания, представленные в Разделе IX, чтобы разрядить источник.

Статическое электричество разрушает печатную плату



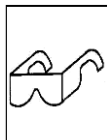
- Перед отсоединением печатных плат и их компонентов наденьте заземляющий антистатический браслет.
- Для хранения, перемещения и транспортировки печатных плат используйте соответствующую антистатическую тару.

Опасность пожара/взрыва



- Не устанавливайте аппарат сверху или рядом с легковоспламеняющимися поверхностями.
- Храните легковоспламеняющиеся материалы подальше от зоны сварки.
- Не выполняйте сварочные работы на герметичных контейнерах.

Брызги металла могут нанести вред глазам



- Во время технического обслуживания и тестовых работ надевайте очки с боковой защитой и защитным покрытием.

Надевайте сварочную маску с соответствующим светофильтром



- Надевайте маску и защитные перчатки, обувайте защитную обувь, пользуйтесь берушами, надевайте сварочную маску и пользуйтесь соответствующим защитным стеклом для светофильтра, а также надевайте защитную спецодежду.

Горячее свариваемое изделие может стать причиной тяжелых ожогов



- Не касайтесь горячих деталей голыми руками.
- Чтобы продлить срок эксплуатации сварочной горелки, соблюдайте перерывы в работе для ее охлаждения.

Взрыв деталей аппарата может причинить вред здоровью



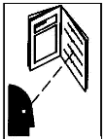
- Если инверторный сварочный аппарат включен, вышедшая из строя деталь может взорваться или привести к взрыву других элементов.
- При проведении работ по техническому обслуживанию инверторного источника надевайте маску и одежду с длинными рукавами.

Тестирование аппарата может привести к поражению электрическим током



- Перед проведением измерительных работ отключите питание сварочного аппарата.
 - Для измерения используйте инструмент с хотя бы одним проводом, снабженным самоудерживающим зажимом (например, с пружинным зажимом).
- Прочтите инструкцию по эксплуатации измерительного оборудования.

Ссылки на инструкции



- Смотрите ссылки на уведомления о безопасности сварки в данном Руководстве.
- При замене компонентов и деталей аппарата используйте только подлинные товары.

Магнитные поля отрицательно влияют на работу кардиостимулятора



- Прежде чем приступать к работе со сварочным оборудованием, люди, использующие кардиостимулятор, должны проконсультироваться с врачом.

Падение оборудования может привести к повреждению аппарата и к причинению вреда здоровью



- Пользуйтесь оборудованием с достаточной грузоподъемностью для подъема аппарата.
- Для подъема аппарата используйте одновременно переднюю и заднюю ручки.
- Для перемещения аппарата используйте соответствующую тележку.
- При подъеме аппарата не используйте только одну ручку.
- Если источник сварочного тока установлен на наклонную поверхность, примите соответствующие меры, чтобы он не упал.

Движущиеся детали аппарата могут привести к нанесению телесных повреждений



- Не касайтесь движущихся деталей аппарата (например, вентилятора).
- Все защитные устройства, такие как дверцы, панели, кожух и задняя панель, должны находиться на своих местах и быть плотно закрытыми.

Слишком долгая эксплуатация аппарата может привести к его перегреву



- Периодически давайте аппарату время остыть и соблюдайте рекомендации по номинальной продолжительности включения.
- Перед повторным включением источника для сварки уменьшите сварочный ток и сократите время эксплуатации.
- Не блокируйте приток свежего воздуха к аппарату и не увеличивайте сопротивление подачи воздуха путем установки воздушного фильтра.
- Не используйте источник сварочного тока для разморозки труб.

Копоть и сажа могут нанести вред здоровью



- Не вдыхайте сажу и копоть.
- Для снижения концентрации сажи и копоти используйте принудительную вентиляцию и устройства удаления сажи.
- Для отведения сажи и копоти используйте вытяжной вентилятор.
- Для снижения количества сажи и копоти соблюдайте соответствующие положения по охране окружающей среды.

Сварочная дуга может вызвать повреждения глаз и кожи



- Надевайте сварочную маску с соответствующим светофильтром, пользуйтесь берушами, а также надевайте защитную спецодежду.

1.3 Электромагнитное поле

Электрический ток, протекающий по любому проводнику, создает локальное электромагнитное поле (ЭМП). Влияние ЭМП исследуется специалистами по всему миру. До настоящего момента нет фактических доказательств, показывающих, что ЭМП может влиять на здоровье. Однако исследования продолжаются. До получения однозначных заключений следует свести к минимуму воздействие ЭМП.

Для минимизирования воздействия ЭМП следует выполнить следующие рекомендации:

- Сварочные кабели на изделие и электрод необходимо разместить максимально близко друг к другу или связать их вместе посредством изоляционной ленты.
- Все кабели следует располагать как можно дальше от оператора.
- Никогда не размещайте сварочный кабель вокруг своего тела.
- Сварочный аппарат и сетевой кабель должны располагаться как можно дальше от оператора в соответствии с фактическими условиями работы.
- Подсоедините кабель на изделие как можно ближе к зоне сварки.
- Работники, имеющие кардиостимулятор, должны находиться как можно дальше от зоны сварки.

2. Обзор

2.1 Краткое введение

Сварочные аппараты КЕДР MultiTIG-2000P DC/3200P DC используют новейшую технологию широтно-импульсной модуляции (ШИМ) и блок питания с биполярным транзистором с изолированным затвором (БИЗ). Поэтому данный аппарат портативный, компактный, легкий и экономичный.

Параметры аппаратов КЕДР MultiTIG-2000P DC/3200P DC на передней панели можно настраивать плавно, например, стартовый ток, ток заварки кратера, сварочный ток, базовый ток, баланс импульса, время возрастания и снижения тока, подачу газа до поджига и после прекращения сварки, частоту импульса, функцию «горячий старт», форсаж дуги, и т.д. В процессе сварки для поджига дуги требуется высокая частота и высокое напряжение, чтобы обеспечить успешный поджиг дуги.

Характеристики аппаратов КЕДР MultiTIG-2000P DC/3200P DC :

- ★ Импульсный аппарат для аргодуговой и ручной дуговой сварки на постоянном токе использует электронные компоненты последнего поколения;
- ★ Основной блок управления имеет цифровое управление, цифровой дисплей;
- ★ Предварительная настройка всех параметров;
- ★ Высокочастотный поджиг дуги, настройки нарастания и спада тока, подача газа до и после сварки, регулировка частоты импульса;
- ★ Умная защита: от слишком высокого/низкого напряжения, от слишком высокого тока, от

перегрева.

1. Для ручной дуговой сварки (ММА) выбор полярности при подсоединении осуществляется в соответствии с типом электрода, смотрите 3.5;

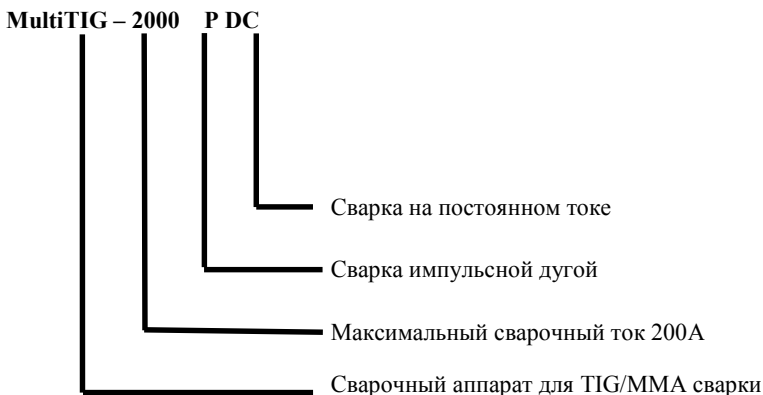
2. Для аргонодуговой сварки на постоянном токе прямой полярности подключение следующее: свариваемое изделие подсоединяется к положительному силовому разъему «+», а горелка – к отрицательному «-». Такое подключение характеризуется стабильной сварочной дугой, низкими потерями на износ вольфрамового электрода, большим сварочным током, сфокусированной дугой и, как следствие, сварочным швом с хорошей глубиной проплавления;

3. Аргонодуговая сварка импульсной дугой на постоянном токе (DC Pulsed TIG) обладает следующими характеристиками: 1) Небольшой нагрев. Металл в сварочной ванне очень быстро остывает, что сильно облегчает контроль формирования сварного шва. 2) Свариваемое изделие нагревается незначительно. Энергия дуги сфокусирована. Подходит для сварки очень тонкого листового металла. 3) Точный контроль поступления тепла и размера сварочной ванны. Равномерная глубина проплавления. Подходит для односторонней сварки, а также сварки труб. 4) Сварка в импульсном режиме высокой частоты может устранить возникновение свищей и улучшить механические характеристики соединения. 5) Высокочастотная дуга подходит для большей скорости сварки, что повышает производительность.

Сварочные аппараты КЕДР MultiTIG-2000P DC/3200P DC подходят для сварки во всех пространственных положениях различных металлов, а именно: нержавеющей стали, углеродистой стали, легированной стали, титана, меди и т.п., а также используются для сварки труб, сварки с отбортовкой кромок, ремонта автомобилей и др.

2.2 Описание аппарата

Описание названия модели аппарата (описан аппарат КЕДР MultiTIG-2000P DC).



2.3 Принцип работы

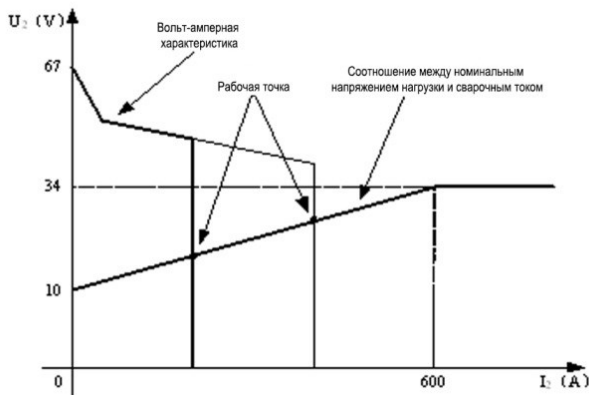
Принцип работы сварочных аппаратов серии КЕДР MultiTIG-2000P DC/3200P DC показан на схеме ниже (пример MultiTIG-2000P DC). Переменный ток однофазной рабочей частоты 50 Гц (220В) выпрямляется в постоянный ток (примерно 312В), затем с помощью инверторного устройства (БТИЗ) он превращается в переменный ток средней частоты (около 40КГц); далее после снижения напряжения средним (основным) трансформатором и выпрямления с помощью выпрямителя средней частоты (диода с накоплением заряда), он проходит на выходе через индуктивную фильтрацию. Контур поддерживает технологию управления силой тока с помощью обратной связи, что обеспечивает стабильное значение тока на выходе. Тем не менее, параметры сварочного тока можно постоянно и плавно регулировать по потребности сварщика.



2.4 Вольт-амперные характеристики

Сварочные аппараты КЕДР MultiTIG-2000P DC/3200P DC обладают отличными вольт-амперными характеристиками, график которых представлен на рисунке ниже. Соотношение между номинальным напряжением нагрузки U_2 и сварочным током I_2 :

Если $I_2 \leq 600\text{A}$, $U_2 = 10 + 0,04I_2(\text{В})$; Если $I_2 > 600\text{A}$, $U_2 = 34(\text{В})$



3. Установка и настройка

3.1 Параметры

Параметр	MultiTIG-2000P DC	MultiTIG-3200P DC
Сеть питания	220В±15%, 1Ф	380В±15%, 3Ф
Потребляемый ток в режиме TIG, А	27,5	21,3
Потребляемый ток в режиме MMA, А	42,8	28,5
Частота тока сети питания, Гц	50/60	50/60
Потребляемая мощность, кВт	TIG: 4,2 MMA: 6,6	TIG: 9,1 MMA: 13,2
Напряжение холостого хода, В	89	68
Диапазон регулирования тока TIG, А	5 - 200	5 - 320
Диапазон регулирования тока MMA, А	5 - 200	5 - 320
Частота импульса, Гц	0,5-200	0,5-200
Баланс импульса, %	5 - 95	5 - 95
Предварительная продувка газа перед сваркой, Сек	0 - 2	0 - 2
Диапазон регулировки тока старта (поисковой дуги), А	5 - 200	5 - 320

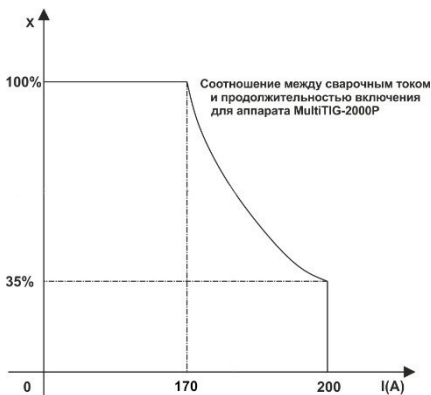
Время возрастания тока (от старта до рабочего значения), Сек	0 - 10	0 - 10
Время спада тока (от рабочего значения до заварки кратера), Сек	0 - 10	0 - 10
Продувка газа после сварки, Сек	0 - 30	0 - 90
ПВ 100%	170 (MMA) 200 (TIG)	320 (MMA) 320 (TIG)
Тип поджига	LiftTIG/HF	LiftTIG/HF
КПД, %	0,85	0,8
Cos f	0,7	0,7
Класс защиты	IP23	IP23
Класс изоляции	H	H
Масса аппарата, кг (нетто)	8	23,5
Размеры аппарата Длина x Ширина x Высота, мм	430x180x300	600x260x450
Масса упаковки (коробки), кг (брутто)	13,8	29,0
Размеры упаковки (коробки) Длина x Ширина x Высота, мм	530x300x420	690x340x560

3.2 Продолжительность включения и перегрев

Буква “X” обозначает продолжительность включения, которая определяется как отрезок времени, в течение которого аппарат может работать непрерывно в течение определенного времени (10 минут). Номинальная продолжительность включения означает отрезок времени, в течение которого машина может работать непрерывно в течение 10- минутного цикла, когда она выдает номинальный сварочный ток.

Если сварочный аппарат перегреется, сработает защита от перегрева, и на передней панели загорится сигнальная лампа перегрева.

Следует оставить аппарат на 15 минут, чтобы вентилятор его охладил. При возобновлении работы необходимо уменьшить сварочный ток или продолжительность включения.



3.3 Выбор места для установки и перемещение аппарата

Будьте осторожны при перемещении аппарата, не допускайте его транспортировки в положении, отличном от вертикального (нормального на 4-х ножках).

Также аппарат можно переносить за ручку сверху. После того, как аппарат установлен на нужное место, необходимо убедиться в том, что аппарат находится в безопасном положении во избежание его смещения или падения.

При использовании вилочного погрузчика длина его захвата должна быть достаточной, чтобы выходить с обратной стороны поддона и обеспечивать безопасный подъем.

Перемещение может привести к потенциальной опасности или являться существенной угрозой, поэтому перед использованием аппарата удостоверьтесь, что аппарат находится в безопасном положении.

3.4 Подключение электропитания

Электропитание аппаратов КЕДР MultiTIG-2000P DC осуществляется от сети 220В.

Электропитание аппаратов КЕДР MultiTIG-3200P DC осуществляется от сети 380В.

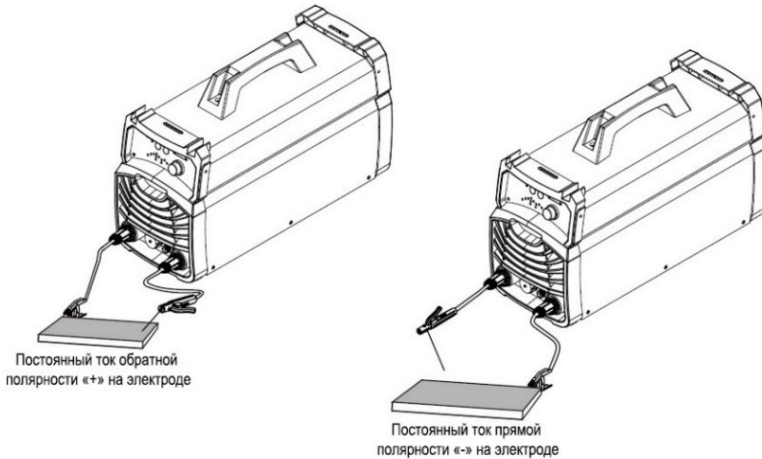
Когда напряжение электропитания превышает безопасное рабочее значение, срабатывает внутренняя защита от слишком высокого или слишком низкого напряжения, загорается индикатор, отключается выходной ток.

Если напряжение электропитания неоднократно выходит за пределы диапазона безопасного рабочего напряжения, это сократит срок эксплуатации сварочного аппарата. Можно применить следующие меры:

- Подсоедините сварочный аппарат к стабильному источнику питания;
- Установите устройство стабилизации напряжения.

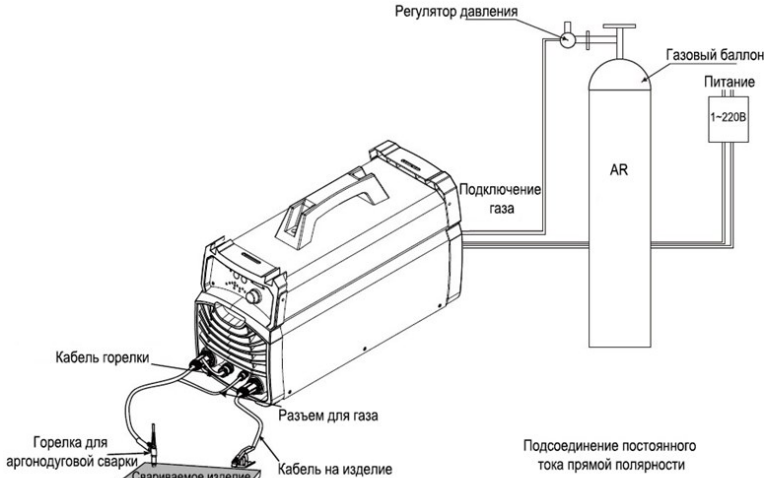
3.5 Подключение полярности в режиме ручной дуговой сварки (ММА)

ММА (постоянный ток): Подключите на ток обратной или прямой полярности в соответствии с используемыми электродами. Изучите инструкцию по применению электродов.



ММА (переменный ток): Подключение на любую полярность.

3.6 Подключение оборудования (TIG)

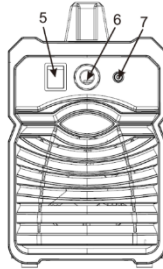
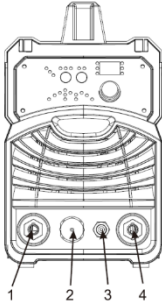


- Подключите свариваемое изделие к положительному силовому разъему сварочного аппарата, а сварочную горелку – к отрицательному. Это называется подсоединение положительного тока прямой полярности; как правило, в режиме аргодуговой сварки (TIG) используется прямая полярность.
- Для получения кодовых номеров для заказа расходных частей для аргодуговой горелки, такие как вольфрамовый электрод, цанга, держатель цанги, газовое сопло, колпачок, обратитесь к производителю аппарата.
- В случае использования высокочастотного поджига на сварочных аппаратах серии КЕДР MultiTIG-2000P DC/3200P DC есть вероятность возникновения помех электронного оборудования, расположенного вблизи сварочного аппарата. Применяйте специальные меры предосторожности.

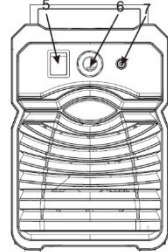
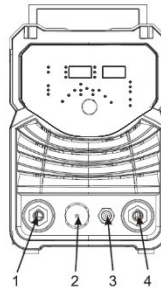
4. Эксплуатация

4.1 Внешний вид аппарата

КЕДР MultiTIG-2000P DC



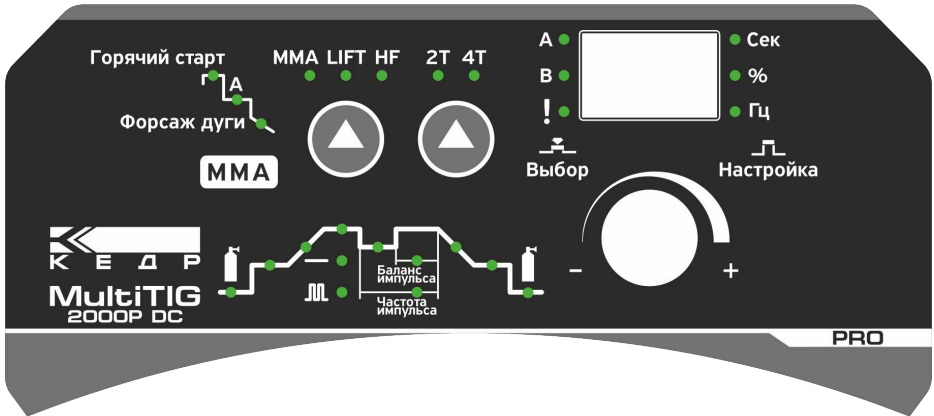
КЕДР MultiTIG-3200P DC



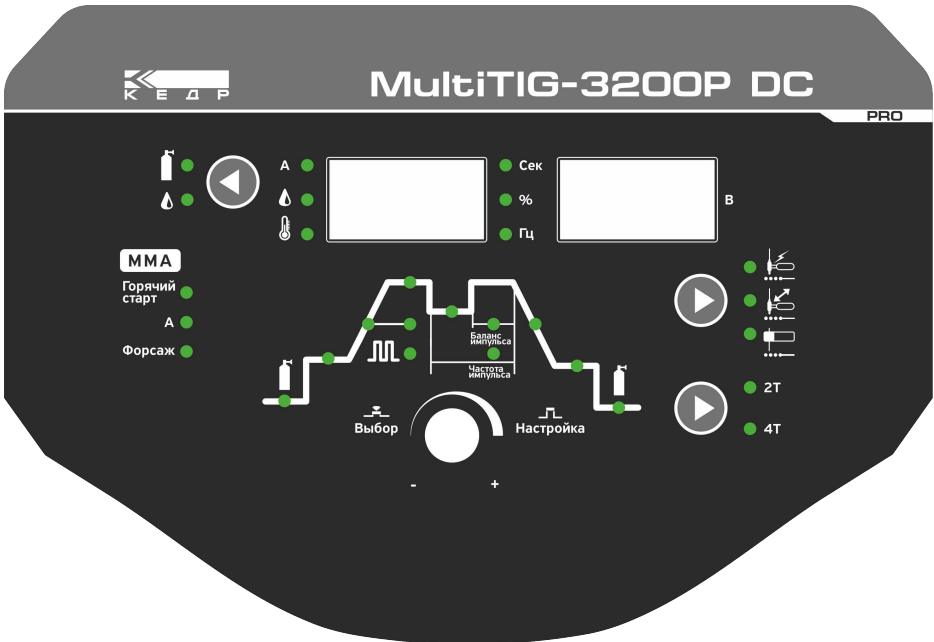
- 1 **Отрицательный силовой разъем:** Подключение аргодуговой горелки.
- 2 **12-pin разъем:** Кабель управления горелки.
- 3 **Разъем подключения защитного газа:** Подключение шланга подачи газа на горелку.
- 4 **Положительный силовой разъем:** В режиме TIG подключается кабель на изделие.
- 5 **Выключатель питания:** В положении “Вкл” сварочный аппарат включен, в положении “Выкл” сварочный аппарат выключен.
- 6 **Разъем подключения сетевого кабеля:** Подключение электропитания.
- 7 **Разъем подключения защитного газа:** Подключается газовый шланг от баллона или др. источника защитного газа.

4.2 Панель управления

КЕДР MultiTIG-2000P DC



КЕДР MultiTIG-3200P DC



Обзор

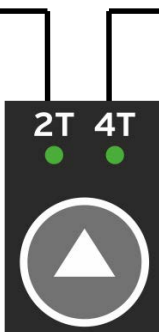
Основная особенность панели управления – логичное расположение органов управления. Все основные параметры, необходимые для ежедневной работы, можно легко

- выбрать с помощью кнопок,
- изменить с помощью энкодера,
- увидеть на дисплее в процессе сварки.

На приведенных ниже рисунках изображены основные параметры, необходимые для ежедневной работы (в качестве примера взята панель управления аппарата КЕДР MultiTIG-2000P DC)

(1) Кнопка выбора режима аргодуговой сварки (TIG)

2-тактный режим 4-тактный режим



(2) Выбор и регулировка параметра

Чтобы выбрать параметр, нажмите на кнопку переключения параметра, загорится индикатор параметра. Теперь можно изменить значение выбранного параметра с помощью энкодера.

Доступные для выбора параметры при выборе 2-тактного или 4-тактного режима сварки:



T продувки

Единица измерения
Диапазон регулировки
Заводская настройка

Время подачи газа до поджига дуги

секунда
0–2

I старта **Ток старта (только при выборе 4-тактного режима сварки)**

Единица измерения	A (Ампер)
MultiTIG-2000P DC	5–200
MultiTIG-3200P DC	5–320

T нарастания **Время нарастания тока**

Единица измерения	секунда
Диапазон регулировки	0–10

I сварки **Сварочный ток**

Единица измерения	A (Ампер)
MultiTIG-2000P DC	5–200
MultiTIG-3200P DC	5–320

I базовый **Базовый ток**

Единица измерения	A (Ампер)
MultiTIG-2000P DC	5–200
MultiTIG-3200P DC	5–320

Важно! Данный режим можно выбрать, только если включен режим сварки импульсной дугой.

D баланс импульса базового тока **Соотношение длительности импульса к длительности**

Единица измерения	%
Диапазон регулировки	5–95

Важно! Данный режим можно выбрать, только если включен режим сварки импульсной дугой.

F частота **Частота импульса**

Единица измерения	Гц
Диапазон регулировки	0,5–200

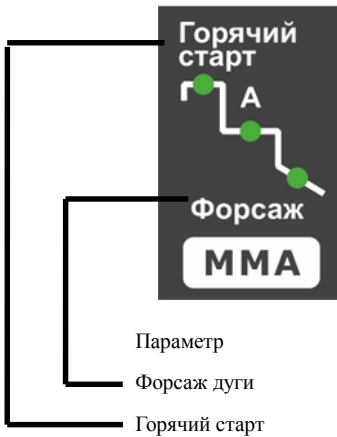
Важно! Данный режим можно выбрать, только если включен режим сварки импульсной дугой.

T снижения **Время снижения тока**

Единица измерения	секунда
Диапазон регулировки	0–10

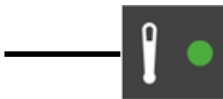
I кратера сварки)	Ток заварки кратера (только при выборе 4-тактного режима	режима
Единица измерения	А (Ампер)	
MultiTIG-2000P DC	5–200	
MultiTIG-3200P DC	5–320	
T газ после сварки	Время подачи газа после окончания сварки	
Единица измерения	секунда	
MultiTIG-2000P DC	0–30	
MultiTIG-3200P DC	0–90	

(3) Параметры ручной дуговой сварки (ММА)



Параметр	Диапазон регулировки
Форсаж дуги	0–10
Горячий старт	0–10

(4) Индикатор питания / неполадок



Загорается при перегреве сварочного аппарата.

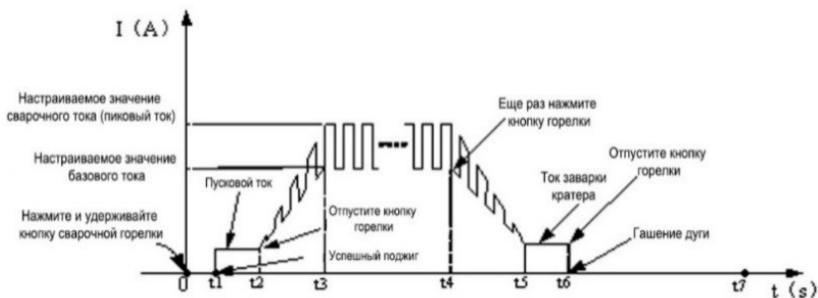
(5) Дисплей отображения режимов сварки и настройки

Для MultiTIG-2000P DC:

Амперметр. До начала сварки отображается предустановленное значение сварочного тока. После начала сварки на дисплее отображается текущее фактическое значение сварочного тока.

Для MultiTIG-3200P DC:

Амперметр. До начала сварки отображается предустановленное значение сварочного тока.



После начала сварки на дисплее отображается текущее фактическое значение сварочного тока.

Вольтметр. До начала сварки отображается значение напряжения холостого хода. После начала сварки на дисплее отображается текущее фактическое значение сварочного напряжения.

На панели управления указывается, какой этап сварки выполняется в данный момент. При этом загорается соответствующий индикатор.

ПРИМЕЧАНИЕ:

В процессе сварки можно отрегулировать только значение $I_{сварки}$ при аргодуговой сварке (TIG) или сварочного тока при ручной дуговой сварке (MMA).

4.3 Эксплуатация в режиме аргодуговой сварки (TIG)

4.3.1 Аргодуговая сварка (TIG) (в 4-тактном режиме)

Значения тока старта и тока заварки кратера можно установить заранее. Данная функция может скорректировать возможное образование кратера в начале и в конце сварки.

Аргодуговая сварка импульсной дугой (TIG) (режим 4-тактной сварки):

Описание:

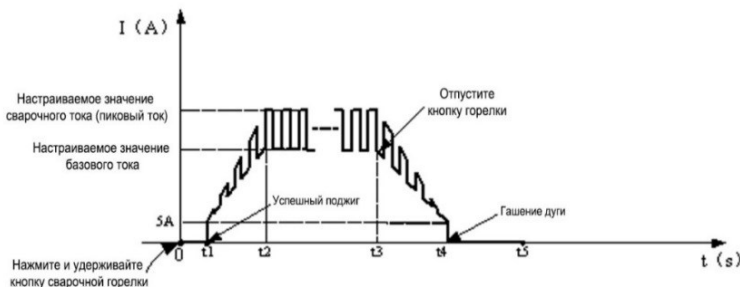
- 0: Нажмите и удерживайте кнопку горелки, включится электромагнитный газовый клапан. Начнется подача защитного газа;

- $0 \sim t_1$: Время подачи газа до поджига дуги. Диапазон регулировки времени подачи газа до поджига дуги: 0~2 секунды;
 - t_1 : Успешный поджиг дуги. Диапазон регулировки тока старта: 5~200А;
 - t_2 : Отпустите кнопку горелки, выходной ток возрастет от значения тока старта; если включена функция сварки импульсной дугой, выходной ток будет пульсировать;
 - $t_2 \sim t_3$: Выходной ток возрастет до установленного значения тока. Диапазон регулировки времени возрастания тока: 0~10 секунд;
 - $t_3 \sim t_4$: Процесс сварки. В течение этого периода кнопка горелки не нажата;
- Примечание: Если включена функция выходного импульса, выходной ток будет пульсировать. Если функция сварки импульсной дугой выключена, значение выходного тока будет равно значению сварочного тока (Сварки);
- t_4 : Еще раз нажмите кнопку горелки, выходной ток уменьшится до тока заварки кратера. Если включена функция сварки импульсной дугой, выходной ток будет пульсировать.
 - $t_4 \sim t_5$: Время снижения тока. Диапазон регулировки времени снижения тока: 0~10 секунд;
 - $t_5 \sim t_6$: Ток заварки кратера. Диапазон регулировки тока заварки кратера: 5~200А;
 - t_6 : Отпустите кнопку горелки, дуга погаснет, подача газа продолжается;
 - $t_6 \sim t_7$: Время подачи газа после гашения дуги. Диапазон регулировки времени подачи газа после гашения дуги;
 - t_7 : Электромагнитный клапан закрывается, подача газа прекращается. Сварка закончена.

Внимание! При установке значения базового тока выше значения пикового тока, два этих параметра для удобства сварщика меняются местами. Таким образом базовый ток с большим значением становится пиковым, пиковый с меньшим значением становится базовым.

4.3.2 Аргодуговая сварка (TIG) (в 2-тактном режиме)

Аргодуговая сварка импульсной дугой (TIG) (2-тактный режим):



Описание:

- 0: Нажмите и удерживайте кнопку горелки, включится электромагнитный газовый клапан. Начнется подача защитного газа;
 - 0~t1: Время подачи газа до поджига дуги. Диапазон регулировки времени подачи газа до поджига дуги: 0~2 секунды;
 - t1~t2: Успешный поджиг дуги. Выходной ток возрастет до настроенного значения тока от минимального тока (5А); если включена функция сварки импульсной дугой, выходной ток будет пульсировать;
 - t2~t3: В течение всего процесса сварки держите и не отпускайте кнопку горелки;
- Примечание: Если включена функция сварки импульсной дугой, выходной ток будет пульсировать. Если функция сварки импульсной дугой выключена, значение выходного тока будет равно значению постоянного тока;
- t3: Отпустите кнопку горелки, выходной ток уменьшается; Если включена функция сварки импульсной дугой, выходной ток будет пульсировать;
 - t3~t4: Выходной ток уменьшается до минимального значения (5А), дуга погаснет; диапазон регулировки времени снижения тока: 0~10 секунд;
 - t4~t5: Время подачи газа после гашения дуги. Диапазон регулировки времени подачи газа после гашения дуги;
 - t5: Электромагнитный клапан закрывается, подача газа прекращается. Сварка закончена.

Функция защиты от короткого замыкания:

- 1) TIG /LIFT: Если в процессе сварки вольфрамовый электрод касается свариваемого изделия, ток упадет до 5А, что значительно уменьшает риск испортить вольфрамовый электрод, предотвращает его прилипание и продлевает срок его эксплуатации.
- 2) TIG /HF: Если в процессе сварки вольфрамовый электрод касается свариваемого изделия, ток упадет до 0 за 1 секунду, что значительно уменьшает риск испортить вольфрамовый электрод,

предотвращает его прилипание и продлевает срок его эксплуатации.

3) ММА: Если электрод касается свариваемого изделия дольше 2 секунд, сварочный ток автоматически упадет до 0, чтобы защитить электрод.

Предотвращение разрыва дуги: режим аргонодуговой сварки (TIG), применение специальных мер, не допускающих разрыв дуги, даже если разрыв дуги произойдет, высокая частота будет поддерживать дугу стабильной.

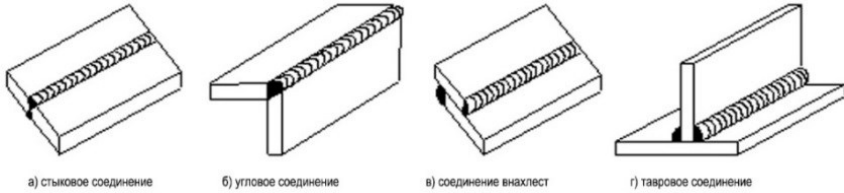
Внимание! При установке значения базового тока выше значения пикового тока, два этих параметра для удобства сварщика меняются местами. Таким образом базовый ток с большим значением становится пиковым, пиковый с меньшим значением становится базовым.

Примечание:

- В первую очередь проверяйте состояние сварочного аппарата и всех соединений.
- Проверьте наличие достаточного количества защитного газа в баллоне, электромагнитный газовый клапан можно проверить с помощью нажатия кнопки горелки.
- Не допускайте касания горелкой Вашего тела.
- Установите необходимый расход защитного газа в соответствии с условиями работы.
- Поджиг дуги будет лучше, если в момент поджига держать вольфрамовый электрод на расстоянии 3 мм от свариваемого изделия.

4.4 Параметры сварки

4.4.1 Виды сварных соединений при TIG/MMA сварке



4.4.2 Пояснения по качеству сварки

Соотношение цвета зоны сварки и защитного эффекта нержавеющей стали

Цвет зоны сварки	серебристый, золотой	синий	серо-красный	серый	черный
Защитный эффект	лучший	отличный	хороший	плохой	очень плохой

Соотношение цвета зоны сварки и защитного эффекта титанового сплава

Цвет зоны сварки	ярко-серебристый	оранжево-желтый	сине-фиолетовый	серо-синий	белый налет оксида титана
Защитный эффект	лучший	отличный	хороший	плохой	очень плохой

4.4.3 Соотношение параметров аргонодуговой сварки (TIG)

Соответственное соотношение между диаметром керамического сопла для подачи газа и диаметром электрода

Диаметр керамического сопла (мм)	Диаметр электрода (мм)
6,5	1,6
8	1,6-2,0
9,5	2,0-2,4
12,5	3,2-4,0

Газовое сопло и расход защитного газа

Диапазон сварочного тока (А)	Постоянный ток прямой полярности	
	Диаметр газового сопла (мм)	Расход газа (л/мин)
10~100	4~9,5	4~5
101~150	4~9,5	4~7
151~200	6~13	6~8
201~300	8~13	8~9
300~400	13~16	10~12
400~500	13~20	12~14

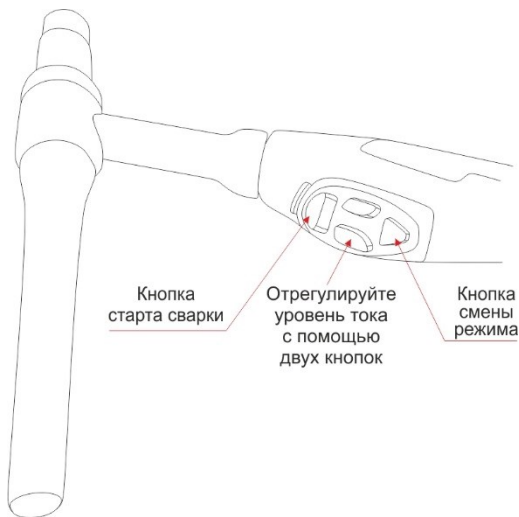
Толщина свариваемого изделия(мм)	Вид сварного соединения	Диаметр вольфрамового электрода (мм)	Диаметр присадочного прутка (мм)	Расход газа (л/мин)	Сварочный ток (постоянный ток прямой полярности)	Скорость сварки (мм/мин)
0,8	стыковое	1,0	1,6	5	20~50	66
1,0	стыковое	1,6	1,6	5	50~80	56
1,5	стыковое	1,6	1,6	7	65~105	30
1,5	тавровое	1,6	1,6	7	75~125	25
2,4	стыковое	1,6	2,4	7	85~125	30
2,4	тавровое	1,6	2,4	7	95~135	25
3,2	стыковое	1,6	2,4	7	100~135	30
3,2	тавровое	1,6	2,4	7	115~145	25
4,8	стыковое	2,4	3,2	8	150~225	25
4,8	тавровое	3,2	3,2	9	175~250	20

Аргодуговая сварка (TIG) нержавеющей стали (однопроходная сварка)

Параметры сварки труб из малоуглеродистой и низколегированной стали (постоянный ток прямой полярности)							
Диаметр трубы (мм)	Диаметр вольфрамового электрода (мм)	Диаметр газового сопла (мм)	Диаметр присадочного прутка (мм)	Сварочный ток (А)	Напряжение дуги (В)	Расход газа (л/мин)	Скорость сварки (см/мин)
38	2,0	8	2	75~90	11~13	6~8	4~5
42	2,0	8	2	75~95	11~13	6~8	4~5
60	2,0	8	2	75~100	11~13	7~9	4~5
76	2,5	8~10	2,4	80~105	14~16	8~10	4~5
108	2,5	8~10	2,4	90~110	14~16	9~11	5~6

133	2,5	8~10	2,4	90~115	14~16	10~12	5~6
159	2,5	8~10	2,4	95~120	14~16	11~13	5~6
219	2,5	8~10	2,4	100~120	14~16	12~14	5~6
273	2,5	8~10	2,4	110~125	14~16	12~14	5~6
325	2,5	8~10	2,4	120~140	14~16	12~14	5~6

4.5 Управление током с переключателя горелки



В случае применения аргодуговой горелки с кнопками настройки режимов сварки: нажатие на кнопку «+» увеличивает рабочее значение сварочного тока, нажатие на кнопку «-» уменьшает рабочее значение сварочного тока.

4.6 Дистанционное управление

Педаль дистанционного управления (опция).

Для работы на стационарных постах применяется педаль дистанционного управления, которая задает желаемый ток сварки в зависимости от усилия нажатия на нее.

Перед подключением педали необходимо установить максимальный сварочный ток с панели аппарата. Диапазон регулировки тока будет находится в промежутке между током старта и максимальным согласно установленного значения.



Пульт дистанционного управления сварочным током (опция).

Перед подключением пульта дистанционного управления ПДУ-01 необходимо установить максимальный сварочный ток с панели аппарата. Диапазон регулировки тока будет находится в промежутке между минимально возможным (5А) и максимальным согласно установленного значения (в режиме MMA, в режиме TIG, пикового тока в режиме TIG Pulse).

4.7 Условия эксплуатации

- Высота над уровнем моря: желательно не выше 1000 м.
- Диапазон температур эксплуатации: -20°C~+40°C.
- Относительная влажность: не более 90% (20°C).
- Желательно устанавливать аппарат на ровную поверхность на уровне пола, угол наклона аппарата не должен превышать 15°.
- Не допускайте воздействия на аппарат влаги или прямых солнечных лучей.
- Наличие пыли, кислотных и коррозионных газов и других веществ (включая вещества, выделяемые в процессе сварки) не может превышать установленных пределов.
- Поддерживайте достаточную вентиляцию в процессе сварки. Расстояние между аппаратом и стеной не должно быть менее 30 см.

4.8 Примечания по эксплуатации

- Прежде чем приступить к эксплуатации данного оборудования, внимательно прочтите главу 1 Руководства по эксплуатации.
- В случае случайного нажатия выключателя питания напряжение холостого хода может быть опасно. Не допускайте касания электрода любыми частями тела.
- Перед началом эксплуатации убедитесь, что рядом с аппаратом нет посторонних людей. Не

смотрите на сварочную дугу без защитных устройств.

- Поддерживайте хорошую вентиляцию для увеличения продолжительности включения.
- По окончании эксплуатации отключайте питание аппарата для экономии энергии.
- В случае защитного отключения аппарата по причине неисправности не перезапускайте аппарат, пока неисправность не будет устранена. В противном случае это может привести к возникновению других проблем.

5. Техническое обслуживание и устранение неисправностей

5.1 Техническое обслуживание

Для того чтобы гарантировать эффективную и безопасную работу аппарата для дуговой сварки, следует регулярно проводить его техническое обслуживание. Тщательно изучите методы технического обслуживания, покупатель должен самостоятельно уметь выполнять простую проверку и соблюдать меры предосторожности. Старайтесь свести к минимуму возникновение неисправностей и время ремонта аппарата и таким образом продлить срок эксплуатации аппарата для дуговой сварки. Пункты технического обслуживания подробно описаны в следующей таблице.

Внимание: в целях Вашей безопасности в процессе выполнения технического обслуживания аппарата отключите питание и подождите 5 минут, чтобы напряжение в конденсаторе упало до безопасного значения 36В!

Периодичность	Пункт технического обслуживания
Ежедневная проверка	<p>Если не получается повернуть энкодер, немедленно замените его.</p> <p>После включения питания не должно быть дрожания, свиста или специфического запаха. При наличии подобных проблем определите и устраните причину. Если Вы не можете определить причину, свяжитесь с местным представителем компании КЕДР.</p> <p>Проверьте исправность дисплея и индикаторов. При наличии поломок замените поврежденные детали. Если проблема не будет устранена, отремонтируйте или замените печатную плату дисплея.</p> <p>Минимальное и максимальное значения на дисплее должны соответствовать установленным значениям. Наличие расхождений может повлиять на качество сварки, настройте значения.</p> <p>Проверьте исправность вентилятора. Если он поврежден, немедленно замените его. Если вентилятор не вращается при перегреве сварочного аппарата, убедитесь, что в нем нет посторонних предметов, блокирующих лопасти. Если вентилятор не вращается и после того, как посторонние</p>

	<p>предметы убраны, подтолкните его в сторону вращения. Если вентилятор стал нормально вращаться, замените пусковой конденсатор. В противном случае замените вентилятор.</p> <p>Проверьте плотность подсоединения и состояние быстроразъемного соединителя. Если он перегрет или ослаблен, снова подсоедините или замените его.</p> <p>Проверьте целостность выходного кабеля. Если он поврежден, восстановите изоляцию или замените его.</p>
Ежемесячная проверка	<p>С помощью сухого сжатого воздуха очистите внутренние детали сварочного аппарата. Особенно удалите пыль с радиатора, основного трансформатора напряжения, катушки индуктивности, модуля БТИЗ, печатной платы и т.п.</p> <p>Проверьте плотность болтовых соединений сварочного аппарата, подтяните их при необходимости. Если они заржавели, очистите ржавчину для плотного соединения.</p>
Ежеквартальная проверка	<p>Проверьте соответствие фактического тока отображаемому значению. При необходимости отрегулируйте их. Фактическое значение тока можно измерить с помощью амперметра клещевого типа.</p>
Ежегодная проверка	<p>Проверьте изоляцию основного контура, печатной платы и корпуса. Если она менее 1МΩ, изоляция повреждена, ее следует заменить.</p>

5.2 Устранение неисправностей

- Перед отправкой с завода все сварочные аппараты проходят тщательную проверку. Поэтому производить любые работы с оборудованием должны только квалифицированные сотрудники!
- Выполнять техническое обслуживание следует очень осторожно. Если какой-либо провод отсоединится или оголится, он может являться потенциальной опасностью для пользователя!
- Выполнять техническое обслуживание данного оборудования могут только специалисты, авторизованные производителем!
- Прежде чем открывать корпус сварочного аппарата, убедитесь, что сетевой кабель отсоединен от электрической сети!
- Если при возникновении проблем нет авторизованного специалиста, свяжитесь с местным представителем производителя.

При наличии мелких неисправностей сварочного аппарата КЕДР просмотрите представленную ниже таблицу:

№ п/п	Проблема	Причины	Решение
1	При включении аппарата горит	Посторонний предмет в вентиляторе	Уберите посторонний предмет

№ п/п	Проблема	Причины	Решение
	индикатор питания, но вентилятор не работает	Поврежден пусковой конденсатор вентилятора	Замените конденсатор
		Поврежден двигатель вентилятора	Замените вентилятор
2	На дисплее неправильно отображаются цифры	Неисправны светодиоды дисплея	Замените светодиоды
3	Минимальное и максимальное значение на дисплее не соответствует установленному значению.	Не соответствует максимальное значение (смотрите 3.1)	Настройте потенциометром на панели управления
		Не соответствует минимальное значение (смотрите 3.1)	Настройте потенциометром на панели управления
4	Отсутствует выходное напряжение холостого хода (MMA)	Сварочный аппарат поврежден	Проверьте основной контур и плату управления
5	Не зажигается дуга (TIG) На плате высокочастотного поджига есть искра.	Сварочный кабель не подключен к выходному разъему сварочного аппарата.	Подсоедините сварочный кабель к выходному разъему сварочного аппарата
		Сварочный кабель поврежден.	Отремонтируйте или замените кабель
		Кабель заземления подсоединен неплотно.	Проверьте состояние кабеля заземления
		Сварочный кабель слишком длинный.	Используйте сварочный кабель подходящей длины
		Наличие масла или пыли на свариваемом изделии.	Очистите свариваемое изделие
		Слишком большое расстояние между вольфрамовым электродом и свариваемым изделием.	Уменьшите расстояние (до 3 мм)
	На плате высокочастотного поджига нет искры.	Не работает плата высокочастотного поджига.	Отремонтируйте или замените плату высокочастотного поджига
		Слишком маленькое расстояние между искровым промежутком.	Отрегулируйте расстояние (около 0,7 мм)

№ п/п	Проблема		Причины		Решение
			Неисправна кнопка сварочной горелки.		Проверьте состояние кнопки сварочной горелки, кабеля управления и разъема "аеро"
6	Отсутствует подача газа (TIG)		Закрыт вентиль на баллоне или низкое давление газа.		Откройте вентиль или замените баллон
			Посторонний предмет в клапане.		Уберите посторонний предмет
			Электромагнитный клапан поврежден.		Замените его
7	Постоянная подача газа		Включена подача газа на передней панели.		Отключите подачу газа на передней панели
			Посторонний предмет в клапане.		Уберите посторонний предмет
			Электромагнитный клапан поврежден.		Замените его
			Поврежден регулятор времени подачи газа до поджига дуги на передней панели.		Отремонтируйте или замените регулятор
8	Сварочный ток невозможно настроить		Поврежден или неплотно подсоединен потенциометр сварочного тока на передней панели.		Отремонтируйте или замените потенциометр
9	Отображаемое значение сварочного тока не соответствует фактическому		Минимальное отображаемое значение не соответствует фактическому (смотрите 3.1)		Настройте потенциометр на панели управления
			Максимальное отображаемое значение не соответствует фактическому (смотрите 3.1)		Настройте потенциометр на панели управления
10	Недостаточное проплавление сварочной ванны.		Выбрано слишком низкое значение сварочного тока		Увеличьте значение сварочного тока
11	Горит предупреждающий индикатор на		Сработала защита от перегрева	Слишком высокое значение сварочного тока	Уменьшите значение сварочного тока

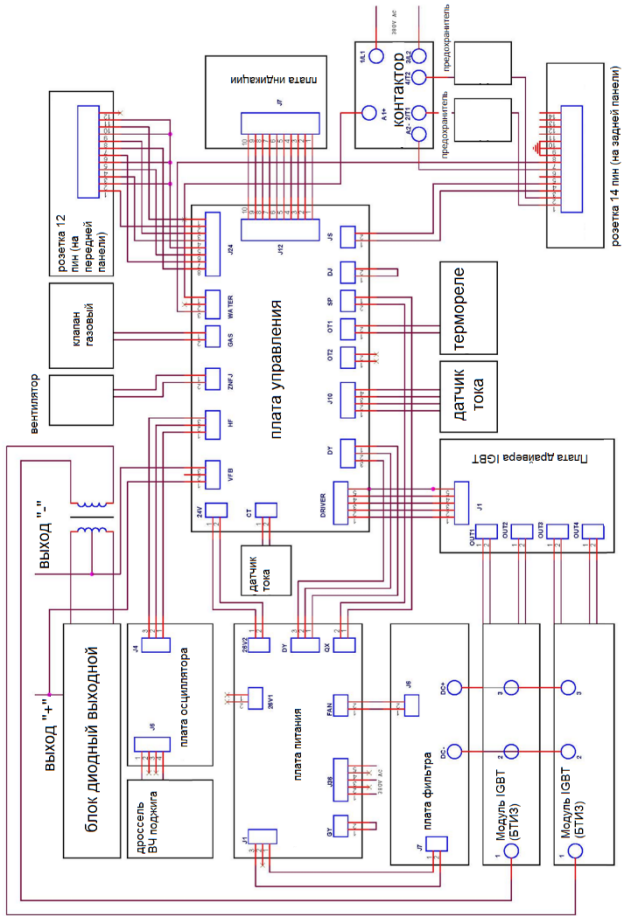
№ п/п	Проблема	Причины		Решение
	передней панели.		Слишком долгое время работы	Сократите продолжительность включения (работайте с перерывами)

5.3 Коды ошибок

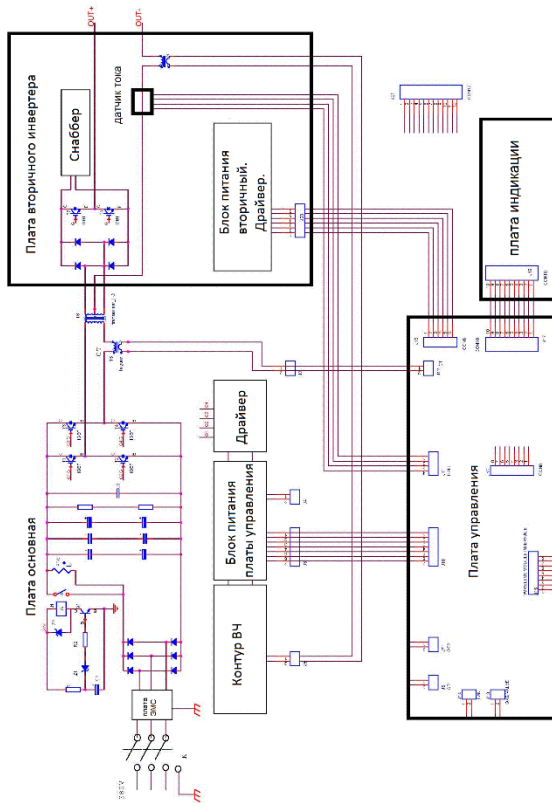
Тип ошибки	Код ошибки	Описание	Состояние индикатора
Термореле	E01	Перегрев (1-е термореле)	Всегда горит желтый индикатор (термозащиты)
	E02	Перегрев (2-е термореле)	Всегда горит желтый индикатор (термозащиты)
	E03	Перегрев (3-е термореле)	Всегда горит желтый индикатор (термозащиты)
	E04	Перегрев (4-е термореле)	Всегда горит желтый индикатор (термозащиты)
	E09	Перегрев (ошибка программы)	Всегда горит желтый индикатор (термозащиты)
Сварочный аппарат	E10	Обрыв фазы	Всегда горит желтый индикатор (термозащиты)
	E11	Нет воды	Всегда горит желтый индикатор (нехватки воды)
	E12	Нет газа	Всегда горит красный индикатор
	E13	Низкое напряжение	Всегда горит желтый индикатор (термозащиты)
	E14	Высокое напряжение	Всегда горит желтый индикатор (термозащиты)
	E15	Высокий ток	Всегда горит желтый индикатор (термозащиты)
	E16	Перегрузка механизма подачи по току	
Переключатель	E20	При включении аппарата не срабатывает кнопка на панели управления	Всегда горит желтый индикатор (термозащиты)

Переключатель	E21	Другая неисправность панели управления при включении аппарата	Всегда горит желтый индикатор (термозащиты)
	E22	Неисправность горелки при включении аппарата	Всегда горит желтый индикатор (термозащиты)
	E23	Неисправность горелки в процессе сварки	Всегда горит желтый индикатор (термозащиты)
Аксессуар	E30	Отсоединен плазмотрон	Мигает красный индикатор
	E31	Отсоединен блок жидкостного охлаждения	Всегда горит желтый индикатор (нехватки жидкости)
Подключение	E40	Проблема подключения механизма подачи проволоки к источнику питания	
	E41	Ошибка подключения	

5.4 Электромонтажная схема



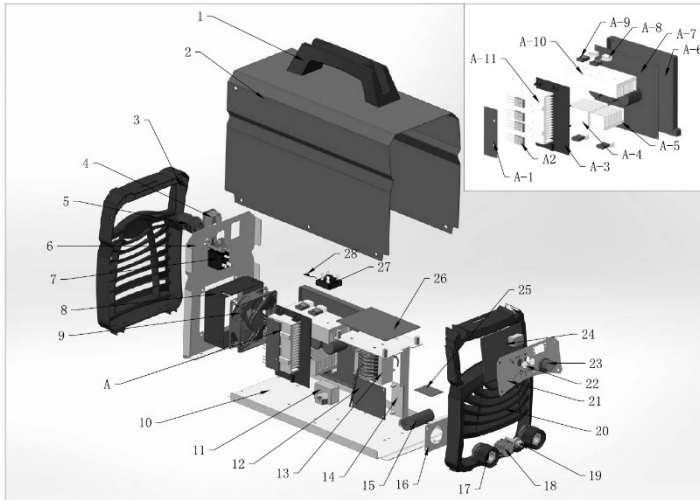
Электромонтажная схема MultiTIG-2000P DC



Электромонтажная схема MultiTIG-3200P DC

5.5 Список запасных частей

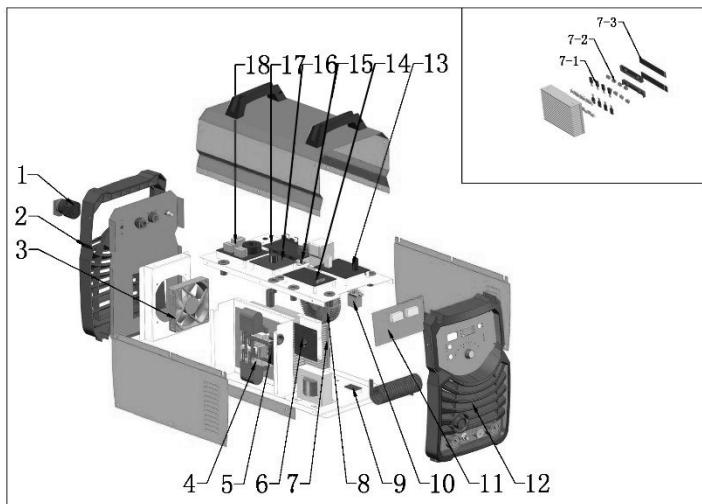
MultiTIG-2000P DC



№	Наименование
1	Рукоятка
2	Корпус
3	Панель задняя (пластик)
4	Выключатель питания
5	Ввод кабельный
6	Панель задняя (металл)
7	Клапан газовый
8	Кронштейн вентилятора
9	Вентилятор
10	Шасси
11	Датчик тока
12	Плата осциллятора
13	Трансформатор силовой

14	Кронштейн платы осциллятора
15	Дроссель
16	Панель выходных разъёмов
17	Силовой разъём (СКРП)
18	Разъём 12-ти контактный
19	Разъём газовый
20	Панель передняя (пластик)
21	Панель передняя (металл)
22	Кнопка выбора режимов
23	Рукоятка выбора режимов
24	Плата индикации
25	Плата снаббера
26	Плата управления
27	Мост диодный
28	Термистор
A-1	Плата выходных диодов
A-2	Диод импульсный
A-3	Изолятор
A-4	Радиатор
A-5	Радиатор
A-6	Крышка
A-7	Плата IGBT
A-8	Изолятор
A-9	Модуль IGBT (БТИЗ)
A-10	Радиатор
A-11	Радиатор

MultiTIG-3200P DC



№	Наименование
1	Выключатель питания
2	Панель задняя
3	Вентилятор
4	Модуль IGBT (БТИЗ)
5	Мост диодный входной
6	Плата осциллятора
7	Блок диодный выходной
8	Трансформатор силовой
9	Плата снаббера
10	Клапан газовый
11	Плата индикации
12	Панель передняя
13	Плата питания
14	Плата управления

15	Плата коммуникации с ПДУ
16	Плата фильтра
17	Плата драйвера IGBT
18	Плата ЭМС
7-1	Диод импульсный
7-2	Пластина изоляционная
7-3	Плата коммутации диодов

6. Сервисное обслуживание

19-MultiTIG-2000P DC/3200P DC-2018-01

По всем вопросам, связанными с эксплуатацией и обслуживанием аппарата аргонодуговой сварки «КЕДР», Вы можете получить консультацию у специалистов нашей компании по телефону горячей линии КЕДР +7 (495) 134-47-47.

Гарантийный срок на оборудование указывается в прилагаемом сервисном талоне.

Бесплатное сервисное обслуживание относится к дефектам в материалах и узлах и не распространяется на компоненты, подверженные естественному износу и на работы по техническому обслуживанию.

Сервисному ремонту подлежат только очищенные от пыли и грязи аппараты в заводской упаковке, полностью укомплектованные, имеющие фирменный технический паспорт, сервисный талон с указанием даты продажи, при наличии штампа магазина, заводского номера и оригиналов товарного и кассового чеков, выданных продавцом.

В течение сервисного срока сервис-центр устраняет за свой счёт выявленные производственные дефекты. Производитель снимает свои обязательства и юридическую ответственность при несоблюдении потребителем инструкций по эксплуатации, самостоятельной разборки, ремонта и технического обслуживания аппарата, а также не несет никакой ответственности за причиненные травмы и нанесенный ущерб.

Момент начала действия бесплатного сервисного обслуживания определяется кассовым чеком или квитанцией, полученными при покупке. Сохраните эти документы. Замененные сварочные аппараты и детали переходят в собственность фирмы продавца. Претензии на возмещение убытков исключаются, если они не вызваны умышленными действиями или небрежностью производителя. Право на бесплатное сервисное обслуживание не является основанием для других претензий.

Внимание: производитель оставляет за собой право вносить изменения в конструкцию и техническую документацию без уведомления потребителя.

Для заметок