

Руководство по эксплуатации.

Беспроводная пила
MCSA 1801



Горячая линия: +7 (800) 707-21-57
Официальный сайт: www.MIHOTO.ru



ОГЛАВЛЕНИЕ

1. Предисловие	3
2. Информация к данному руководству	3
3. Общая схема мини-пилы	4
4. Использование по назначению	6
5. Указания по технике безопасности	6
6. Подготовка мини-пилы к работе	11
7. Зарядка аккумулятора	11
8. Работа с мини-пилой	15
8.1 Установка аккумулятора	15
8.2 Заполнение масляного бака	16
8.3 Проверка и регулировка натяжения пильной цепи	17
8.4 Демонтаж и монтаж направляющей шины	18
8.5 Включение и выключение мини-пилы	18
8.6 Начало работы	19
8.7 Работа с телескопической ручкой	21
9. Очистка и техническое обслуживание	24
9.1 Очистка корпуса мини-пилы	24
9.2 Уход за направляющей шиной	25
9.3 Замена пильной цепи	25
9.4 Заточка пильной цепи	27
10. Технические характеристики	28
11. Хранение	28
12. Транспортировка	29
13. Утилизация	29
14. Обслуживание	29
15. Установленный срок службы	29
16. Адреса	30



АДРЕСА

В Российской Федерации:

Москва: 111141, проезд Серебрякова, дом 6 – официальный магазин, сервисный центр.

Санкт-Петербург: 194100, 1-й Муринский проспект, дом 11 – официальный магазин, сервисный центр.

ПРЕДИСЛОВИЕ

Уважаемый клиент, мы рады, что вы выбрали продукцию MINOTO. На данное изделие предоставляется гарантия.

Чтобы мы могли оказать вам быстрый и качественный сервис, пожалуйста, сохраните чек, отображающий дату приобретения. Наши представители всегда готовы провести для Вас компетентную консультацию и инструктаж, а также обеспечить обширную техническую поддержку.

Мы благодарим Вас за доверие и желаем приятных впечатлений от Вашего нового изделия MINOTO.

ИНФОРМАЦИЯ К ДАННОМУ РУКОВОДСТВУ ПО ЭКСПЛУАТАЦИИ

Знаки:



ОПАСНОСТЬ

Знаки указывают на возможные опасности, которые ведут к тяжелым травмам или смерти.



ПРЕДУПРЕЖДЕНИЕ

Описанные меры помогут предотвратить тяжелые травмы или смерть.

Символы:



Эксплуатировать электрический прибор в закрытом и сухом помещении.



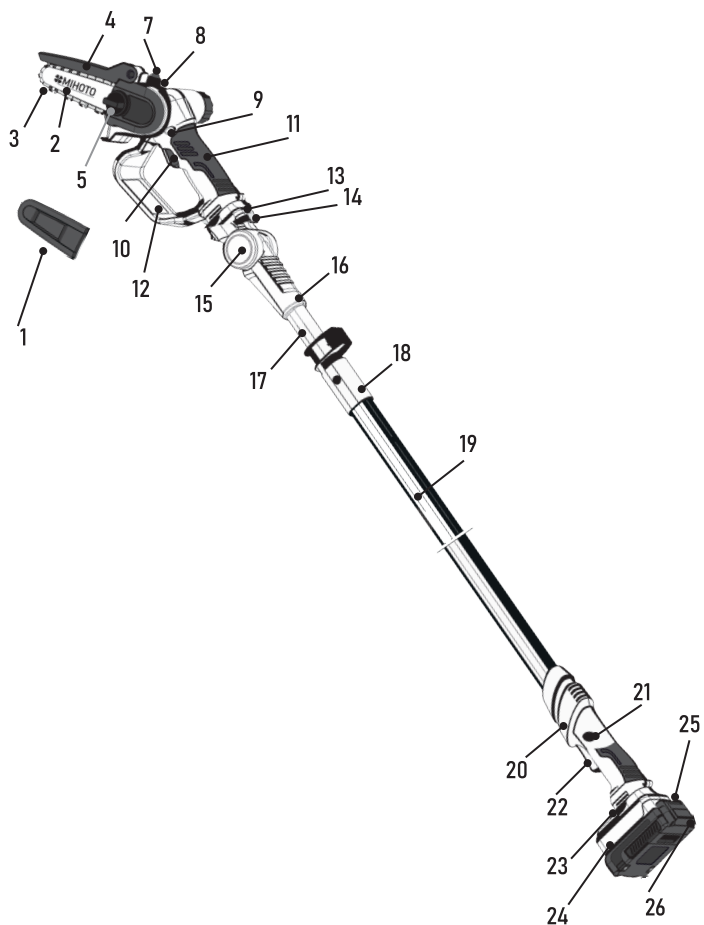
Не утилизировать изделие вместе с бытовыми отходами.



Прочсть, усвоить и сохранить руководство по эксплуатации.



Важно для прочтения.


Транспортировка мини-пилы

- Выключить мини-пилу и извлечь аккумулятор.
- Надеть на направляющую шину защиту цепи так, чтобы она закрывала всю шину.
- Нести мини-пилу одной рукой за рукоятку управления.
- Закрепить мини-пилу так, чтобы он не смог опрокинуться или сместиться.

Транспортировка аккумулятора.

- Выключить мини-пилу и извлечь аккумулятор.
- Убедиться, что аккумулятор находится в безопасном состоянии.

УТИЛИЗАЦИЯ:

Утилизируйте упаковку экологически безопасным способом и поместите ее в контейнер для переработки материалов. Изделие и аккумуляторы не должны выбрасываться вместе с бытовыми отходами. Отнесите их в пункт приема отработанных электрических и электронных устройств. Вы можете обратиться к местным органам власти для получения дополнительной информации.

ОБСЛУЖИВАНИЕ

Обратитесь в официальный сервисный центр для ремонта и обслуживания вашей мини-пилы, используя только оригинальные запасные части. Это гарантирует сохранение безопасности и долговечную работу мини-пилы.

УСТАНОВЛЕННЫЙ СРОК СЛУЖБЫ

Полный установленный срок службы – до 20 лет. Для выработки установленного срока службы необходимы своевременное техническое обслуживание и уход согласно руководству по эксплуатации.

ТЕХНИЧЕСКИЕ ХАРАКТЕРИСТИКИ

Вес: 2.4 кг
 Скорость: 6 м/с
 Максимальная длина реза: 100 мм
 Аккумулятор: 18 V, 2.0 Ah (литий-ионный)
 Шина: 5"
 Цепь: 32 звена

ХРАНЕНИЕ

Если планируется хранение пилы более 30 дней, следуйте указанным ниже инструкциям.

Извлеките аккумулятор из пилы.

Полностью зарядите аккумулятор.

Когда аккумулятор полностью заряжен, извлеките его из зарядного устройства.



ВАЖНО: Чтобы продлить срок службы аккумулятора, избегайте длительного пребывания аккумулятора на зарядном устройстве (более 30 дней без использования)

Снимите и очистите направляющую шину и цепь. Очистите направляющую шину и цепь, погрузив их в слабый раствор мягкого мыла и воды.

Высушите направляющую шину и цепь.

Поместите цепь в емкость, заполненную маслом. Это предотвратит появление ржавчины.

Нанесите тонкий слой масла на поверхность направляющей шины.

Протрите внешнюю часть корпуса пилы мягкой тряпкой, смоченной в слабом растворе мягкого мыла и воды.

Храните пилу и аккумулятор:

в недоступном для детей месте или на высоком месте

в сухом месте

в чехле для переноски или с ножнами на направляющей шине

ОПИСАНИЕ:

1. Кожух цепи
2. Направляющая шина
3. Пильная цепь
4. Защитный кожух
5. Колесо натяжения цепи
6. Крышка звездочки
7. Кнопка компрессии масляного бака
8. Крышка масляного бака
9. Защитная блокировка спускового крючка
10. Спусковой крючок
11. Рукоятка
12. Защитная рукоятка пальцев
13. Защелка телескопической ручки
14. Блокировка защелки телескопической ручки
15. Поворотный стержень
16. Соединительный стержень
17. Телескопическая внутренняя ручка
18. Муфта соединения
19. Телескопическая наружная труба
20. Ручка
21. Защитная блокировка спускового крючка
22. Спусковой крючок
23. Кнопка блокировки
24. Разъем соединения аккумулятора
25. Кнопка блокировки для аккумулятора
26. Аккумулятор

ИСПОЛЬЗОВАНИЕ ПО НАЗНАЧЕНИЮ

Аккумуляторная мини-пила МИНОТО предназначена для распила сучков и веток, диаметр которых определяется длиной резания пильной шины. Устройство предназначено только для распила дерева. Не используйте пилу для профессиональной валки деревьев.

УКАЗАНИЯ ПО ТЕХНИКЕ БЕЗОПАСНОСТИ

Предупреждающие символы

Предупреждающие символы на мини-пиле, аккумуляторе или зарядном устройстве означают следующее.



Соблюдать меры предосторожности и правила техники безопасности.



Прочсть, усвоить и сохранить руководство по эксплуатации.



Работать в защитных очках.



Крепко держать мини-пилу обеими руками.



Не касаться движущейся пильной цепи.



Предохранять мини-пилу и зарядное устройство от воздействия дождя и влаги.



Вынимать аккумулятор на время перерывов в работе, транспортировки, хранения, технического обслуживания или ремонта.

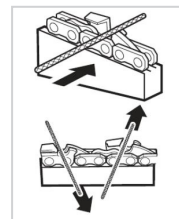
ЗАТОЧКА И СМАЗКА ПИЛЬНОЙ ЦЕПИ

Заточите режущие элементы цепи, если цепь входит в дерево с трудом.

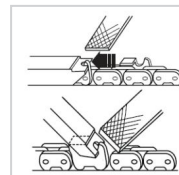


Рекомендуется выполнять важные работы по заточке в сервисном центре.

1. Натяните цепь.
2. Заточите угол режущих элементов круглым напильником диаметром 3,2 мм.



3. Заточите верхнюю пластину, боковую пластину и ограничительный зуб плоским напильником.



4. Подточите все элементы соответственно заданным углам, выдерживая одинаковую длину.



Во время заточки, держите напильник ровно по отношению к затачиваемой поверхности. Используйте среднюю часть напильника.



ВНИМАНИЕ:

при замене пильной цепи необходимо снять аккумуляторный блок с пилы и надеть защитные перчатки. При контакте с движущейся цепью может возникнуть серьезная травма.

Поставьте крышку с направляющей шиной в пазы для фиксации. Зафиксируйте крышку звездочки натяжным колесом.

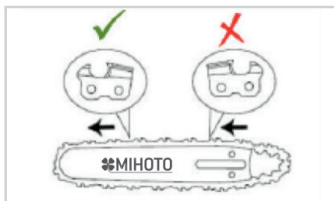
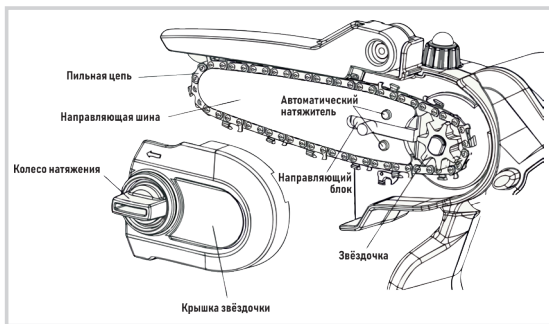


ВАЖНО: Тщательно затяните натяжное колесо.



ОСТОРОЖНО:

Не устанавливайте цепь на пилу задом наперед. Если цепь установлена неправильно, пила будет сильно вибрировать и не будет резать.



Бережь аккумулятор от воздействия высоких температур и огня.



Бережь аккумулятор от дождя и влаги и не погружать в жидкость.

Указания по технике безопасности:

Запрещается использовать мини-пилу во время дождя. Аккумулятор снабжает мини-пилу электроэнергией. Зарядное устройство используется для зарядки аккумулятора.



ПРЕДУПРЕЖДЕНИЕ

Использование мини-пилы, аккумулятора или зарядного устройства не по назначению может привести к тяжелым или смертельным травмам и к материальному ущербу. Использовать мини-пилу, аккумулятор и зарядное устройство так, как описано в данном руководстве по эксплуатации.

Требования к пользователю.



ПРЕДУПРЕЖДЕНИЕ

Пользователи, не прошедшие инструктаж, могут не понять или не оценить опасности, связанные с мини-пилой, аккумулятором и зарядным устройством. Это чревато тяжелыми или смертельными травмами пользователя или других лиц.



Прочтите, усвойте и сохраните руководство по эксплуатации.

1. Безопасность рабочей зоны

Поддерживайте рабочую зону чистой и хорошо освещенной. Загроможденные или темные места создают опасность несчастных случаев. Не используйте мини-пилу во взрывоопасной обстановке, при наличии горючих жидкостей, газов или пыли. Мини-пила может создать искры, которые могут вызвать воспламенение пыли или паров. Работайте вдали от детей и случайных прохожих. Вы можете отвлекаться, это может привести к потере контроля над инструментом.

2. Электрическая безопасность

Вилка мини-пилы должна соответствовать розетке. Не вносите изменения в заводскую конструкцию вилки. Не используйте переходники. Несоответствие вилки и розетки увеличивает риск удара электрическим током. Избегайте контакта с заземленными поверхностями, такими как трубы, радиаторы, плиты и холодильники. При наличии контакта с заземленной поверхностью увеличивается риск удара электрическим током. Не подвергайте мини-пилу воздействию дождя или влаги. Попадание влаги в мини-пилу увеличивает риск удара электрическим током.

3. Личная безопасность

Будьте бдительны, следите за тем, что вы делаете, и используйте здравый смысл при работе с мини-пилой. Не используйте мини-пилу, когда вы устали или находитесь под воздействием наркотиков, алкоголя или лекарственных препаратов. Любое отвлечение при работе с мини-пилой может привести к серьезным травмам. Используйте средства индивидуальной защиты. Всегда носите защитные очки. Использование средств защиты, таких как маска от пыли, обувь с антискользящим покрытием, каска или наушники в соответствии с условиями работы снизит риск получения травм. Предотвратите случайное включение. Транспортировка мини-пилы с пальцем на выключателе или включение мини-пилы, когда выключатель находится включенным, может привести к несчастным случаям. Удалите все регулировочные ключи или гаечные ключи перед включением мини-пилы. Ключ или гаечный ключ, оставленный на вращающейся части мини-пилы, может привести к травмам.

УХОД ЗА НАПРАВЛЯЮЩЕЙ ШИНОЙ



Периодически переворачивайте шину, чтобы обеспечить симметричный износ шины.

Смажьте подшипники передней звездочки.
Очистите канавку шины.
Очистите смазочные отверстия.
Удалите заусенцы с краев и выровняйте режущие элементы плоским напильником

Замените шину, если:

Канавка не соответствует высоте приводных звеньев (которые никогда не должны касаться дна).
Внутренняя часть направляющей шины изношена, вследствие чего цепь наклоняется в сторону.

ЗАМЕНА ПИЛЬНОЙ ЦЕПИ



ВАЖНО: Не закрепляйте пилу в тисках для замены пильной цепи или направляющей шины.

Ослабьте натяжное колесо.
Снимите крышку приводной звездочки и натяжное колесо.
Снимите пильную цепь.
Разместите новую цепь вокруг направляющей шины



Примечание: убедитесь, что режущие кромки цепи обращены в правильном направлении.

Положите цепь так, чтобы режущие кромки сверху направляющей шины были направлены к носовой части направляющей шины. Поместите направляющую шину с новой пильной цепью в автоматический натяжитель и отодвиньте шину от направляющего блока, затем поместите пильную цепь на звездочку и выровняйте направляющую шину.


ПРЕДУПРЕЖДЕНИЕ

Если при очистке, техническом обслуживании или ремонте вставлен аккумулятор, возможно бесконтрольное включение мини-пилы. Это чревато тяжелыми травмами и материальным ущербом.



Извлечь аккумулятор.

Сильные чистящие средства, очистка струей воды или острые предметы могут повредить мини-пилу, направляющую шину, пильную цепь, аккумулятор и зарядное устройство. Неправильная очистка мини-пилы, пильной цепи, аккумулятора или зарядного устройства приводит к неполадкам в работе узлов и выходу из строя системы безопасности. Это чревато тяжелыми травмами.

Чистить мини-пилу, направляющую шину, пильную цепь, аккумулятор и зарядное устройство в соответствии с предписаниями в настоящем руководстве по эксплуатации.

Неправильное техобслуживание или ремонт мини-пилы, направляющей шины, пильной цепи, аккумулятора и зарядного устройства может привести к неполадкам в работе и выходу из строя системы безопасности. Это чревато тяжелыми или летальными травмами.

Не производить самостоятельную очистку или техобслуживание мини-пилы, аккумулятора и зарядного устройства.

При необходимости технического обслуживания или ремонта мини-пилы, аккумулятора или зарядного устройства: обратиться к дилеру MINOTO.

Осуществлять техобслуживание и ремонт направляющей шины и пильной цепи в соответствии с описанием в настоящем руководстве по эксплуатации.

При очистке или техобслуживании пильной цепи пользователь может порезаться об острые зубья. Пользователь может получить травмы.

Носить рабочие перчатки из прочного материала.

Всегда имейте опору при работе с мини-пилой, сохраняйте равновесие. Это обеспечивает лучший контроль над мини-пилой в неожиданных ситуациях.

Одевайтесь соответствующим образом. Не носите свободную одежду или ювелирные изделия. Держите волосы, одежду и перчатки вдали от движущихся частей. Свободная одежда, ювелирные изделия или длинные волосы могут запутаться в движущихся частях.

5. Использование и уход за мини-пилой

Используйте правильно мини-пилу для ваших задач. Мини-пила выполнит работу лучше и безопаснее, в соответствии с тем режимом, для которого она была разработана.

Не используйте мини-пилу, если выключатель не включает или не выключает ее. Такой инструмент опасен и должен быть отремонтирован. Отключите аккумуляторный блок от мини-пилы перед выполнением любых настроек, замены принадлежностей или хранения мини-пилы. Эти профилактические меры безопасности снижают риск случайного включения мини-пилы.

Храните мини-пилу вне досягаемости детей и не позволяйте лицам, не знакомым с мини-пилой или этими инструкциями, использовать мини-пилу. Мини-пила опасна в руках неподготовленных пользователей. Поддерживайте мини-пилу в исправном состоянии. Многие несчастные случаи происходят из-за неправильного обслуживания мини-пилы. Сохраняйте пильную цепь острой и чистой. Правильно обслуживаемые острые режущие инструменты меньше подвержены заклиниванию и лучше контролируются.

6. Использование и уход за аккумуляторными инструментами

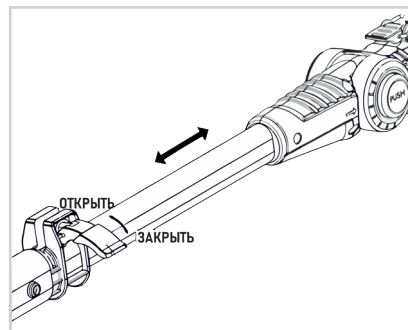
Заряжайте аккумуляторы только с помощью зарядного устройства, поставляемого в комплекте. Использование зарядного устройства, предназначенного для одного типа аккумуляторной батареи, может создать риск возгорания при использовании с другой аккумуляторной батареей. Используйте мини-пилу только с определенными аккумуляторными батареями. Использование других аккумуляторных батарей может создать риск травмы и возгорания.

Когда аккумуляторная батарея не используется, держите ее вдали от других металлических предметов, таких как скрепки, монеты, ключи, гвозди, винты или другие маленькие металлические предметы. Замыкание контактов аккумулятора может вызвать ожоги или возгорание. При нарушении условий использования аккумулятора может произойти выброс жидкости из аккумулятора: избегайте контакта. Если контакт случайно произошел, промойте водой. Если жидкость попала в глаза, обратитесь за медицинской помощью. Выброшенная из аккумулятора жидкость может вызвать раздражение или ожоги. Никогда не пытайтесь открывать или модифицировать аккумулятор. Вытекающий электролит является коррозионным и может причинить вред глазам и коже. При попадании внутрь он может быть ядовитым. Не подвергайте аккумулятор воздействию воды. Не храните аккумулятор в местах, где температура может превысить +40°C. Заряжайте аккумулятор при комнатной температуре: от +18°C до +24°C, никогда не заряжайте при температурах ниже +4°C и выше +40°C. Перед зарядкой убедитесь, что аккумулятор сухой и чистый. Бережно обращайтесь с аккумуляторами при их хранении, чтобы не допустить короткого замыкания с проводящими материалами, такими как кольца, ключи, монеты. Существует реальная опасность перегрева аккумулятора или проводника, что может привести к возгоранию или ожогам. Не выбрасывайте аккумулятор в огонь. Он может взорваться. Следуйте инструкциям и правилам, установленным местными органами власти в отношении охраны окружающей среды. Утилизируйте старые аккумуляторы в соответствующем месте утилизации отходов.

6. Хранение

Используйте защитный кожух цепи при транспортировке и хранении. Проводите очистку и обслуживание перед длительным хранением инструмента. При транспортировке обеспечьте надежную фиксацию устройства, чтобы избежать утечки масла, повреждений или травм.

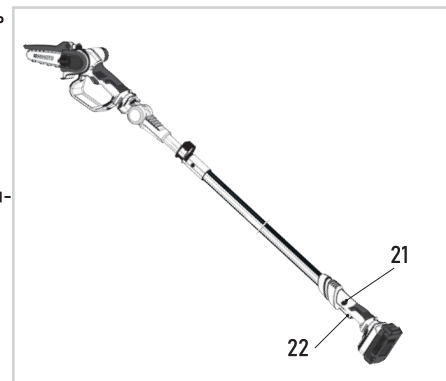
Складывание телескопической ручки



Откройте зажимной рычаг и выдвиньте верхнюю часть рукоятки до нужной длины. Затем зафиксируйте трубу, нажав на зажимной рычаг.

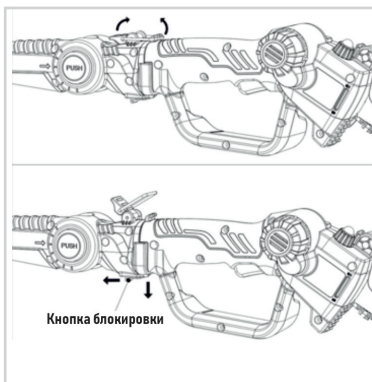
Запуск мини-пилы на телескопической ручке

Когда вы готовы начать работу, нажмите на блокировку спускового крючка (21) и спусковой крючок (22). Это запустит работу пилы. Отпустите спусковой крючок, чтобы мини-пила остановилась.

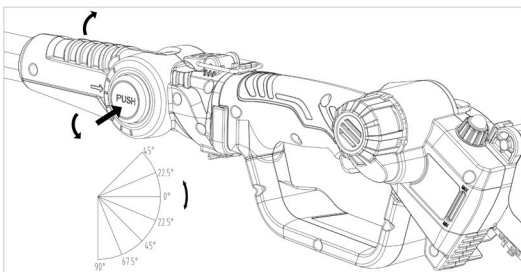


Снятие телескопической ручки

Поднимите Кнопку блокировки и снимите замок из паза крюка.
Зафиксируйте Кнопку в нижнем положении и затем опустите стержень.



Функция регулировки поворотного стержня.



Нажмите и удерживайте кнопку PUSH на поворотном стержне. Затем поверните корпус мини-пилы в желаемое положение. Затем отпустите кнопку блокировки и проверьте, заблокирована ли мини-пила в нужном положении.



ПРИМЕЧАНИЕ: мини-пила может быть зафиксирована в семи положениях (-45°, -22.5°, 0°, 22.5°, 45°, 67.5°, 90°).

7. Особенности работы с зарядным устройством

Используйте зарядное устройство только для зарядки аккумулятора, для которого оно было предназначено. Зарядка других аккумуляторов может привести к травмам и повреждениям.
Никогда не пытайтесь заряжать не подлежащие зарядке аккумуляторы.
Не подвергайте зарядное устройство воздействию воды.
Не вскрывайте зарядное устройство.
Не проводите проверку зарядного устройства.

ПОДГОТОВКА МИНИ-ПИЛЫ К РАБОТЕ

Каждый раз перед началом работы необходимо выполнить следующее:

• Убедиться в надлежащем состоянии следующих узлов:

1. мини-пила
2. направляющая шина
3. пильная цепь
4. аккумулятор
5. зарядное устройство
 - Проверить аккумулятор.
 - Полностью зарядить аккумулятор.
 - Очистить мини-пилу.
 - Выполнить монтаж направляющей шины и пильной цепи.
 - Подтянуть пильную цепь.
 - Смазать пильную цепь.
 - Проверить элементы управления.

Если указанные работы выполнить невозможно: не использовать мини-пилу и обратиться к дилеру MİNOTO, либо в официальный сервисный центр.

ЗАРЯДКА АККУМУЛЯТОРА



ОСТОРОЖНО!

Полностью зарядите аккумулятор перед первым использованием.

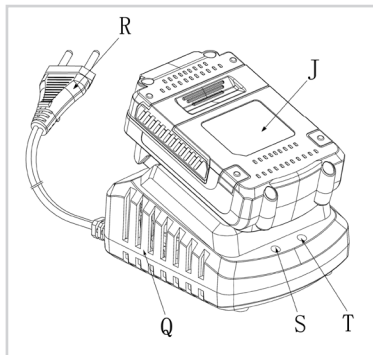
• Аккумулятор следует заряжать перед первым использованием и каждый раз, когда он не обеспечивает достаточную мощность для выполнения ранее легких задач.

При первой зарядке аккумулятора или после длительного хранения он примет только 80% зарядки. После нескольких циклов зарядки и разрядки аккумулятор достигнет полной емкости. Аккумулятор может нагреться во время зарядки. Это нормально и не указывает на проблему. Зарядное устройство не требует настройки и разработано для удобства использования. Просто поместите аккумулятор в разъем подключенного зарядного устройства, и оно автоматически зарядит аккумулятор.



ОСТОРОЖНО!

Не заряжайте аккумулятор при температуре ниже +4°C или выше +40°C



1. Вставьте штекер (R) в розетку переменного тока 220 В. Зеленый светодиодный индикатор питания (S) загорится, указывая на готовность зарядного устройства к использованию.

2. Вставьте аккумуляторный блок в разъем зарядного устройства (Q), убедившись, что он надежно зафиксирован в зарядном устройстве. Красный светодиодный индикатор (T) загорится, а зеленый индикатор (S) в это же время погаснет, что указывает на правильную установку аккумулятора и начало зарядки.

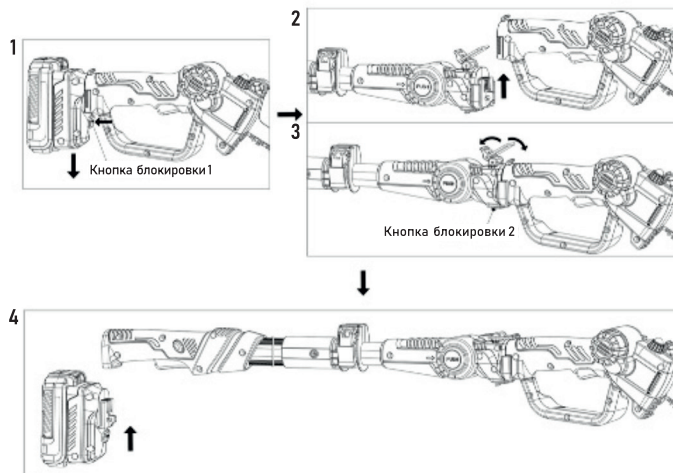
3. Если красный светодиодный индикатор (T) не загорается, а зеленый индикатор (S) все еще горит, это означает, что аккумуляторный блок слишком горячий и не может быть заряжен. Извлеките аккумулятор и дайте ему остыть примерно 30 минут, затем повторно вставьте его.

4. Аккумуляторный блок обычно полностью заряжается примерно за 60 минут, когда красный светодиодный индикатор погаснет, а зеленый индикатор снова загорится. Первоначальная зарядка может занять больше времени.

5. Извлеките аккумуляторный блок из зарядного устройства.

РАБОТА С ТЕЛЕСКОПИЧЕСКОЙ РУЧКОЙ

Соединение с телескопической ручкой



Нажмите Кнопку блокировки 1 до конца и вытяните разъем вниз. Вставьте соединительный стержень в место крепления, вдоль направляющего паза, пока Кнопка блокировки 2 не вернется в исходное положение. Подвиньте замок в паз и нажмите на спусковой крючок в противоположном направлении. Вставьте соединительный разъем в рукоятку вдоль направляющего паза, пока Кнопка блокировки не вернется в исходное положение.

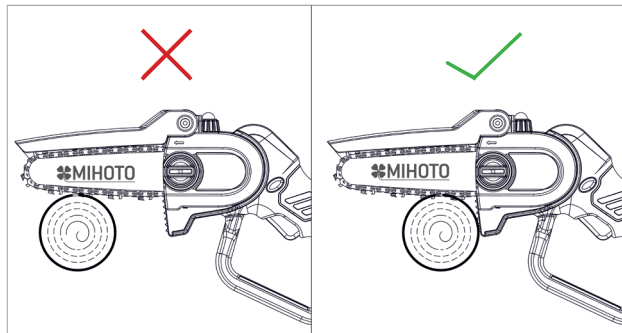
Начиная резку, прижмите движущуюся цепь к дереву. Твердо держите мини-пилу на месте, чтобы избежать возможных отскоков или скольжения (бокового движения) мини-пилы.
 Направляйте мини-пилу с легким давлением. Не нажимайте на мини-пилу сильнее, чем нужно. Мотор перегрузится и может выйти из строя.
 Мини-пила будет выполнять работу лучше и безопаснее при предусмотренной для нее скорости.
 Уберите мини-пилу от дерева, пока она работает. Остановите мини-пилу, отпустив спусковой крючок. Убедитесь, что цепь остановилась, прежде чем положить пилу.



ВНИМАНИЕ:

Никогда не пытайтесь одновременно прорезать два дерева. Это может увеличить риск отскока.
 Во время резки дерева никогда не удерживайте его рукой, ногой или ступней.
 Перед перемещением с одного места на другое выключите мини-пилу.

Следуйте указаниям ниже для подрезки дерева.



ВАЖНЫЕ ЗАМЕЧАНИЯ ПО ЗАРЯДКЕ

1. После обычной эксплуатации аккумулятор должен быть полностью заряжен примерно за 4 часа. Перед зарядкой после использования пилы дайте аккумулятору остыть.



ПРИМЕЧАНИЕ: горячий аккумулятор, помещенный в зарядное устройство, не зарядится

2. Не заряжайте аккумулятор при температуре воздуха ниже +4 °C или выше +40 °C. Это важно и предотвратит серьезное повреждение аккумулятора. Максимальный срок службы и наилучшая производительность достигаются, когда аккумулятор заряжается при температуре окружающего воздуха около +24°C.

3. Во время зарядки зарядное устройство может издавать шум и нагреваться при касании. Это нормальное явление и не указывает на проблему.

4. Если аккумулятор неправильно заряжается:

- Проверьте напряжение в розетке, подключив любой другой электроприбор.
 - Убедитесь, что розетка не подключена к выключателю, который выключает питание при выключении освещения.
 - Переместите зарядное устройство и аккумулятор в место с температурой окружающего воздуха от +4°C до +40°C.
 - Если розетка и температура в норме, а зарядка не выполняется должным образом, обратитесь в сервисный центр производителя.
5. Аккумулятор должен быть заряжен перед первым использованием и должен быть перезаряжен, когда он перестает вырабатывать достаточную мощность для выполнения задач, которые ранее были легко выполняемыми.



НЕ ПРОДОЛЖАЙТЕ



использовать этот продукт с разряженным аккумулятором.



ПРИМЕЧАНИЕ: после нескольких циклов зарядки и разрядки аккумулятор достигнет полной емкости.

Чтобы продлить срок службы аккумулятора, избегайте его длительного хранения в зарядном устройстве (более 30 дней без использования). Хотя перезарядка не представляет опасности для безопасности, она может значительно сократить общий срок службы аккумулятора. Аккумулятор достигнет оптимальной производительности после 5 циклов зарядки и разрядки при обычном использовании. Нет необходимости полностью разряжать аккумулятор перед повторной зарядкой. Обычное использование является наилучшим методом разрядки и зарядки аккумуляторов.

НАЧАЛО РАБОТЫ

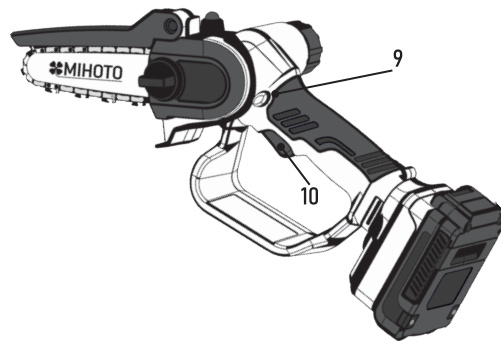
-  Перед началом работы всегда проверяйте натяжение цепи.
-  Не используйте пилу, если ее цепь не смазана.

Заполните масляной бак мини-пилы.

Установите аккумулятор.

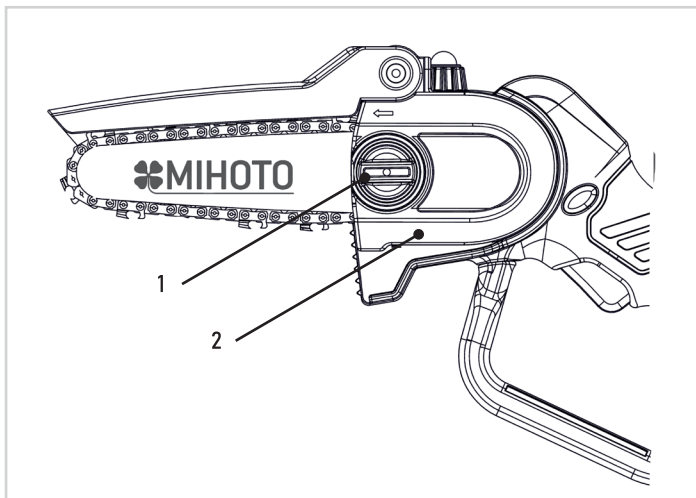
Убедитесь, что участок дерева, который будет отрезаться, не лежит на земле. Это поможет избежать соприкосновения цепи с землей, что может привести к затуплению цепи.

Перед началом резки нажмите на блокировку спускового крючка (9) и спусковой крючок (10). Это включит мини-пилу. Если отпустить спусковой крючок, то мини-пила перестанет работать. Убедитесь, что мини-пила работает, прежде чем начинать резку.



ДЕМОНТАЖ И МОНТАЖ НАПРАВЛЯЮЩЕЙ ШИНЫ

Демонтаж направляющей шины и пильной цепи.

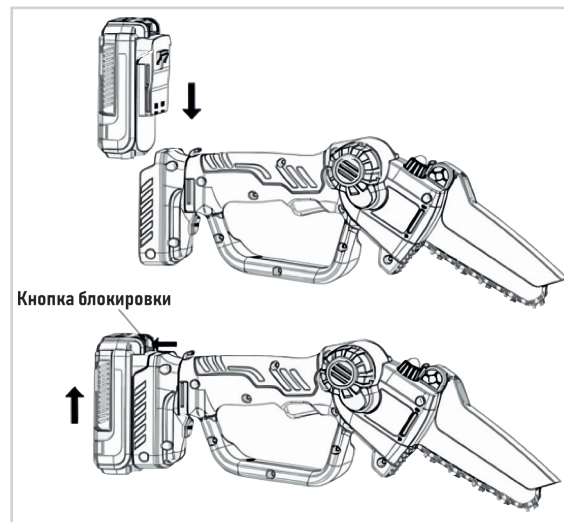


Выключить мини-пилу и извлечь аккумулятор.
 Отворачивать колесо натяжения цепи (1) против часовой стрелки пока она не снимется с крышки цепной звездочки (2).
 Снять крышку звездочки (2).
 Снять направляющую шину и пильную цепь.

РАБОТА С МИНИ-ПИЛОЙ

УСТАНОВКА АККУМУЛЯТОРА

- Вставьте аккумулятор в разъем вдоль направляющего паза, пока кнопка блокировки не вернется в исходное положение. При этом вы услышите щелчок.
- Чтобы снять аккумулятор, нажмите кнопку блокировки до конца и вытяните аккумулятор вверх.

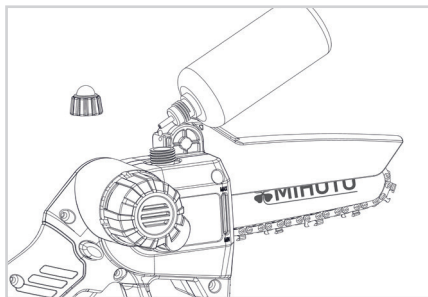


ЗАПОЛНЕНИЕ МАСЛЯНОГО БАКА

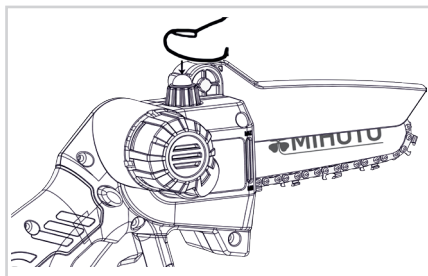
Наполните емкость для масла внутри пилы до уровня «max»



ВАЖНО: при заполнении маслом убедитесь в том, что крышка надежно закрыта



При работе устройства нажмите на компрессор 3-4 раза для смазывания цепи.



ПРОВЕРКА И РЕГУЛИРОВКА НАТЯЖЕНИЯ ПИЛЬНОЙ ЦЕПИ



ВНИМАНИЕ:

Перед обслуживанием снимите аккумулятор с мини-пилы. При контакте с движущейся цепью может возникнуть серьезная травма.



ВНИМАНИЕ:

Режущие кромки цепи острые. Используйте защитные перчатки при обращении с цепью.



Примечание: натяжение пильной цепи правильно установлено на заводе. Новая цепь будет растягиваться. Проверьте натяжение новой цепи часто (после отключения аккумулятора) в течение первых 2 часов работы. Дайте цепи остыть.

Следуйте приведенным ниже шагам для проверки натяжения пильной цепи.

Снимите аккумулятор с пилы.

Поместите пилу на прочную поверхность для проверки натяжения цепи. Потяните цепь с небольшим усилием от нижней поверхности направляющей шины и отпустите. Если цепь легко возвращается в исходное положение, натяжение правильное. Небольшой прогиб между цепью и нижней поверхностью направляющей шины является приемлемым.

Регулировка натяжения пильной цепи

Ослабьте натяжное колесико для автоматической регулировки натяжения цепи.

Плотно затяните натяжное колесико.

Используя защитные перчатки, потяните цепь вниз, чтобы проверить натяжение цепи.

