



www.echotool.ru

ГАЗОНОКОСИЛКА

Модель: HWTB
HWXB



РУКОВОДСТВО ПО ЭКСПЛУАТАЦИИ

ВВЕДЕНИЕ

УВАЖАЕМЫЙ ПОЛЬЗОВАТЕЛЬ!

Благодарим за покупку продукции ECHO BEAR CAT. В данном руководстве приведены правила эксплуатации газонокосилки. Перед началом работ внимательно прочтите руководство. Эксплуатируйте устройство в соответствии с правилами и с учетом требований безопасности, а так же руководствуясь здравым смыслом. Сохраните руководство, при необходимости Вы всегда можете обратиться к нему.

Продукция ECHO BEAR CAT отличается эргономичной конструкцией, обеспечивающей удобство её использования, продуманным дизайном, высокой мощностью и производительностью. Линейка техники ECHO BEAR CAT регулярно расширяется новыми устройствами, которые постоянно совершенствуются.

Производитель оставляет за собой право без предварительного уведомления вносить изменения в комплектность, конструкцию отдельных узлов и деталей, не ухудшающие качество устройства. В связи с этим происходят изменения в технических характеристиках, и содержание руководства может не полностью соответствовать приобретенному устройству. Имейте это в виду, изучая руководство по эксплуатации.

СОДЕРЖАНИЕ

1. ИСПОЛЬЗОВАНИЕ ПО НАЗНАЧЕНИЮ	3
2. ЗНАКИ БЕЗОПАСНОСТИ, УПРАВЛЕНИЯ И ИНФОРМАЦИИ	3
3. ОСНОВНЫЕ УЗЛЫ И ОРГАНЫ УПРАВЛЕНИЯ	4
4. ОБЩИЕ ПРАВИЛА ТЕХНИКИ БЕЗОПАСНОСТИ	5
5. ПРОВЕРКА ПЕРЕД НАЧАЛОМ РАБОТЫ	6
5.1 Моторное масло	6
5.2 Заправка маслом нового двигателя	6
5.3 Топливо.....	6
5.4 Запуск двигателя	7
5.5 Остановка двигателя	7
5.6 Правила работы	7
5.7 Регулировка наклона газонокосилки (только для модели ХWТВ)	8
5.8 Регулировка смещения корпуса газонокосилки (только для модели ХWХВ).....	8
6. РЕКОМЕНДАЦИИ ПО ОБСЛУЖИВАНИЮ	9
6.1 Воздушный фильтр	9
6.2 Свеча зажигания.....	9
6.3 Замена масла в двигателе	11
6.4 Регулировка зазоров клапанов.....	11
6.5 Замена корда.....	12
6.6 Замена приводного ремня.....	12
6.7 Регулировка высоты скашивания.....	13
6.8 Хранение газонокосилки	13
6.9 Транспортирование	13
7. ПОИСК И УСТРАНЕНИЕ НЕИСПРАВНОСТЕЙ	14
8. ТЕХНИЧЕСКИЕ ХАРАКТЕРИСТИКИ	15
9. ДОПОЛНИТЕЛЬНЫЕ ОПЦИИ (НЕ ВХОДЯТ В КОМПЛЕКТ ПОСТАВКИ)	17

1 ИСПОЛЬЗОВАНИЕ ПО НАЗНАЧЕНИЮ

Газонокосилка предназначена для кошения густой травы или сорняков на лужайках с ровной поверхностью, а также в труднодоступных местах с соблюдением всех требований руководства по эксплуатации. Любое другое, выходящее за эти рамки использование, является нарушением руководства по эксплуатации.

Устройство сконструировано таким образом, что оно безопасно и надежно, если эксплуатируется в соответствии с Руководством. Прежде чем приступить к эксплуатации устройства прочтите и усвойте Руководство по эксплуатации. Если Вы этого не сделаете, результатом может явиться травма или повреждение устройства.



ВНИМАНИЕ

Запрещено использовать газонокосилку в качестве устройства привода для другого рабочего инструмента или инструментального набора.



ВНИМАНИЕ

Использование газонокосилки в любых других целях, не предусмотренных настоящим руководством, является нарушением условий гарантийного обслуживания и прекращает действие гарантийных обязательств поставщика. Производитель и поставщик не несут ответственности за повреждения, возникшие вследствие использования газонокосилки не по назначению.



ВНИМАНИЕ

Используйте для ремонта и обслуживания расходные материалы, рекомендованные заводом-изготовителем и оригинальные запасные части. Использование не рекомендованных расходных материалов, не оригинальных запчастей лишает Вас права на гарантийное обслуживание устройства.

2 ЗНАКИ УПРАВЛЕНИЯ И ИНФОРМАЦИИ

	Внимание! Опасность! Предупреждение!		Осторожно! Возможен отскок посторонних предметов.
	Внимательно прочтите и изучите руководство по эксплуатации.		Перед проведением технического обслуживания снимите со свечи зажигания колпачок высоковольтного провода.
	Держитесь на безопасном расстоянии.		Дождитесь полной остановки вращающихся деталей.
	Используйте во время работы защитные очки и средства защиты органов слуха.		Работайте в защитных перчатках.
	Вращающиеся детали/ опасность получения травмы.		Вращающиеся детали/ опасность захвата.
	Опасность возгорания.		Не работайте на склонах с углом наклона более 15°.
	Рычаг управления воздушной заслонкой карбюратора - положение "Закрыто"		Рычаг управления воздушной заслонкой карбюратора - положение "Открыто"

3 ОСНОВНЫЕ УЗЛЫ И ОРГАНЫ УПРАВЛЕНИЯ

Понимание того, как работает ваше устройство, поможет вам достичь наилучших результатов при работе. Расположение основных узлов и органов управления газонокосилки показано на рисунке 1. Расположение основных узлов и органов управления двигателя показано в руководстве по эксплуатации двигателя.

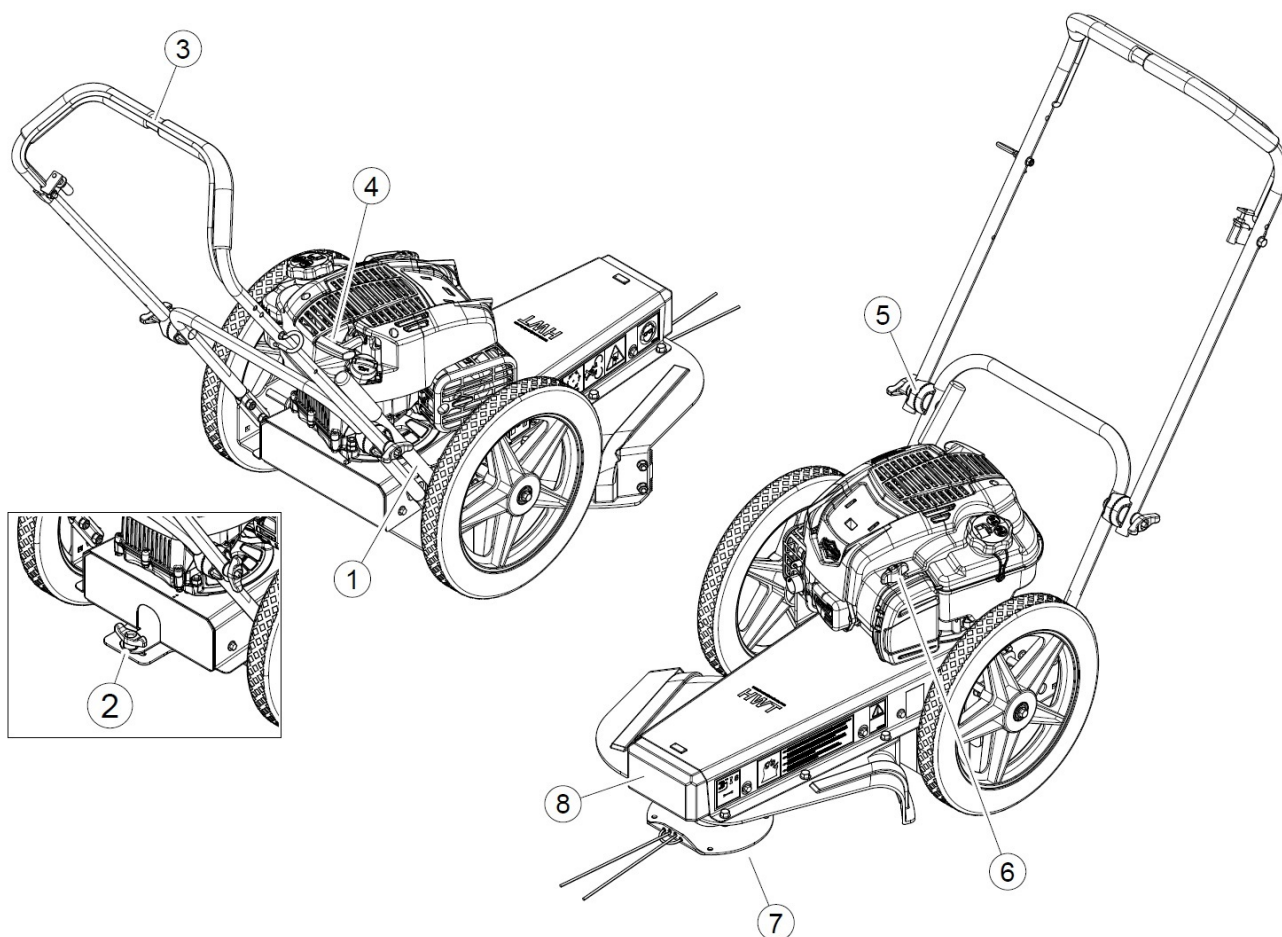


Рис. 1

1. Рычаг регулировки наклона (только для HWTB)
2. Гайка барашковая механизма смещения (только для HWXB)
3. Рычаг остановки двигателя
4. Ручка ручного стартера
5. Механизм регулировки наклона / складывания рукояток
6. Рычаг управления воздушной заслонкой карбюратора
7. Корпус косильной головки
8. Крышка корпуса передняя

4 ОБЩИЕ ПРАВИЛА ТЕХНИКИ БЕЗОПАСНОСТИ

Конструкция газонокосилки обеспечивает безопасность и надежность в эксплуатации при условии соблюдения всех требований руководства по эксплуатации. Внимательно прочтите и изучите данное руководство перед тем, как приступать к эксплуатации газонокосилки. Знайте, что делать в экстренных ситуациях. В противном случае можно получить травму или повредить устройство. Обратите особое внимание на информацию, которой предшествуют следующие заголовки:

ПРЕДУПРЕЖДЕНИЕ

Указывает на опасную ситуацию, которая, если ее не предотвратить, может привести к смертельному исходу или получению серьезных травм.

ОСТОРОЖНО

Указывает на опасную ситуацию, которая, если ее не избежать, может привести к получению травм средней тяжести.

ВНИМАНИЕ

Обозначает вероятность повреждения устройства при несоблюдении требований руководства по эксплуатации.

- Каждый работающий с газонокосилкой впервые, должен быть проинструктирован продавцом или специалистом, как следует правильно обращаться с устройством.
- Несовершеннолетние лица к работе газонокосилкой не допускаются – за исключением лиц старше 16 лет, проходящих обучение под надзором опытного специалиста.
- При работе не допускайте присутствие в рабочей зоне детей, посторонних лиц и животных. Безопасная рабочая зона должна быть не менее 15 метров.
- Пользователь газонокосилкой отвечает за возможность возникновения опасности, угрожающей другим лицам или их имуществу!
- Газонокосилку разрешается передавать или давать во временное пользование (напрокат) только тем лицам, которые хорошо знакомы с данной моделью и обучены обращению с ней – при этом обязательно должно прилагаться руководство по эксплуатации!
- Работать с газонокосилкой должны отдохнувшие, здоровые люди, в хорошем физическом состоянии.
- Работать газонокосилкой после употребления алкоголя, лекарств, снижающих способность реагирования, или наркотиков не допускается!
- Газонокосилка должна использоваться только для кошения травы. Использование устройства для других целей не разрешается, так как это может привести к несчастным случаям или повреждению устройства.
- Не вносите какие-либо изменения в конструкцию газонокосилки, так как это может явиться причиной несчастного случая или повреждения устройства.

- Во время работы всегда пользуйтесь защитными очками.
- Длинные волосы уберите под головной убор. Надевайте одежду, закрывающую все тело, и не носите украшения, которые могут попасть в движущиеся части газонокосилки.
- Надевайте плотную, безопасную обувь на нескользящей подошве.
- Не используйте никаких иных режущих приспособлений с данной газонокосилкой, кроме тех, которые рекомендованы производителем, потому что это может вызвать серьезные травмы, либо повредить устройство.
- Перед работой осмотрите площадку для кошения и удалите все посторонние предметы, которые могут повредить косильную головку. Также уберите весь мелкий мусор, который может быть отброшен при кошении.
- Проверьте газонокосилку на отсутствие незакрепленных частей (гаек, болтов, винтов и т.п.).
- Отремонтируйте или замените неисправные части до начала работы.

ОСТОРОЖНО

Не подставляйте во время работы руки или ноги под косильную головку. Опасность получения тяжелой травмы.

- Всегда глушите двигатель при переходе для работы на другую площадку.
- Работайте газонокосилкой только при дневном свете или хорошем искусственном освещении.
- Во время работы всегда сохраняйте устойчивое положение тела.
- Никогда не проводите настройки и регулировки при работающем двигателе газонокосилки, кроме работ, необходимых для проведения технического обслуживания.
- Не производите заправку топливом при работающем двигателе.
- Никогда не работайте с неисправным устройством или если оно плохо отрегулировано.
- При работе на склоне двигайтесь всегда поперек склона.

ВНИМАНИЕ

Не работайте под углом более 15°. Это может привести к повреждению двигателя газонокосилки.

- Сохраняйте рукоятки газонокосилки во время работы сухими и чистыми.
- После окончания работы очищайте газонокосилку от остатков травы.
- Регулярно проводите осмотр и обслуживание газонокосилки.

5 ПРОВЕРКА ПЕРЕД НАЧАЛОМ РАБОТЫ

5.1 МОТОРНОЕ МАСЛО



ВНИМАНИЕ

Газонокосилка поставляется с завода без масла в картере двигателя. Перед запуском в работу требуется залить рекомендованное масло в картер до необходимого уровня.

Моторное масло является важным фактором, влияющим на срок службы двигателя. Необходимо своевременно производить замену масла в картере.



ВНИМАНИЕ

Запрещается заливать в картер двигателя масло для двухтактных двигателей.

Рекомендации по типу моторного масла, его вязкости и температурах использования см. в руководстве по эксплуатации двигателя. Проверка уровня масла в двигателе, порядок доливки и замены масла в двигателе более подробно описаны в руководстве по эксплуатации двигателя.



ВНИМАНИЕ

Несвоевременная замена масла, работа на отработавшем свой ресурс масле, работа на постоянно пониженном уровне масла, работа на масле не соответствующем температуре окружающей среды, приведет к выходу из строя двигателя газонокосилки, что не будет являться гарантийным случаем.



ВНИМАНИЕ

Первая замена масла производится через 5-8 часов работы двигателя. Вторая замена масла через 25 часов работы двигателя. Все последующие замены масла производятся через каждые 50 часов работы двигателя.

5.2 ЗАПРАВКА МАСЛОМ НОВОГО ДВИГАТЕЛЯ

1. Установите газонокосилку на ровной горизонтальной поверхности.
2. Поверните крышку-щуп маслосазливной горловины против часовой стрелки (смотреть сверху) на 90° и извлеките щуп (Рис. 3).
3. Залейте необходимое количество рекомендованного моторного масла.

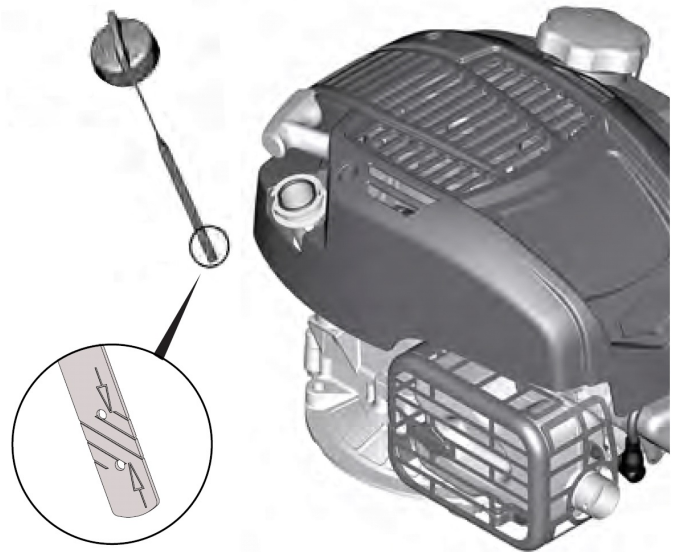


Рис.3

4. Совместите выступы на крышке-щупе и пазы на маслосазливной горловине, установите крышку-щуп в отверстие горловины и поверните по часовой стрелке (смотреть сверху) на 90° до упора.
5. Снова извлеките щуп и осмотрите его. Уровень масла должен соответствовать верхней отметке на щупе (Рис. 3). При недостаточном уровне масла в картере необходимо долить чистое масло до верхней отметки на щупе. Не допускайте перелива или превышения максимального уровня масла в картере двигателя.
6. После окончательной проверки совместите выступы на крышке-щупе и пазы на маслосазливной горловине, установите крышку-щуп в отверстие горловины и поверните по часовой стрелке (смотреть сверху) на 90° до упора.

5.3 ТОПЛИВО

Используйте неэтилированный бензин с октановым числом 92. Никогда не используйте старый или загрязненный бензин или смесь масло-бензин. Избегайте попадания грязи или воды в топливный бак.



ВНИМАНИЕ

Выход из строя двигателя по причине использования некачественного или старого топлива, а также топлива с несоответствующим октановым числом не подлежит гарантийному обслуживанию.



ВНИМАНИЕ

Храните топливо в специально предназначенных для этой цели емкостях. Запрещается использовать для хранения канистры из пищевого пластика.

! ПРЕДУПРЕЖДЕНИЕ !

Заправка топливом проводится при заглушенном двигателе и в местах с хорошим проветриванием. При работе с топливом запрещается курить и применять открытый огонь. Не допускайте разлив топлива. Не допускайте многократный или долговременный контакт кожи с топливом, а также вдыхания топливных паров. Запрещается доступ детей к топливу.

Не заполняйте топливный бак полностью. Заливайте бензин в топливный бак до уровня примерно на 25 мм ниже верхнего края заливной горловины, чтобы оставить пространство для теплового расширения топлива. После заправки топливного бака убедитесь в том, что крышка топливного бака закрыта должным образом.

5.4 ЗАПУСК ДВИГАТЕЛЯ

! ВНИМАНИЕ !

Перед запуском двигателя несколько раз нажмите и отпустите рычаг останки двигателя (Рис.4). Проверьте, чтобы рычаг останки двигателя работал должным образом.

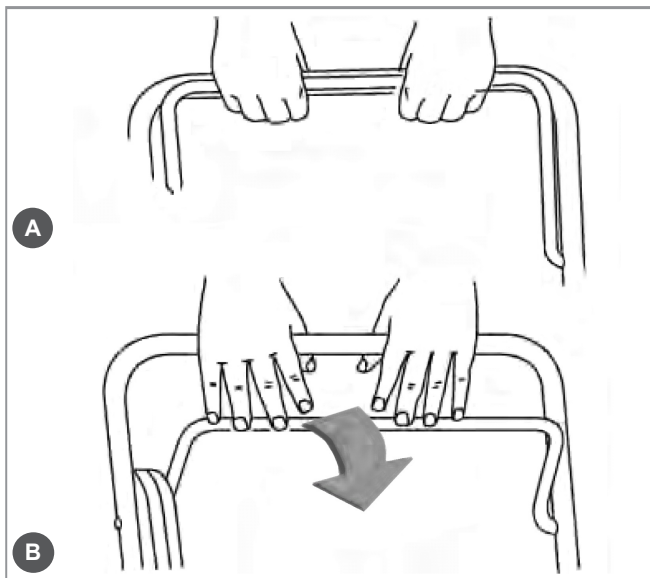


Рис.4

1. Проверьте уровень масла в картере двигателя и уровень топлива в топливном баке.
2. Переведите рычаг 6 управления воздушной заслонкой карбюратора в положение "Закрыто" (Рис. 1).
3. Встаньте позади газонокосилки. Нажмите и удерживайте рычаг останки двигателя левой рукой (Рис. 4А).
4. Проверните коленчатый вал двигателя ручным стартером, пока не почувствуете сопротивление, затем медленно опустите ручку стартера вниз. Снова медленно потяните за ручку стартера, пока не почувствуете, что стартер вошел в зацепление с маховиком, после чего, резко и с усилием потяните за ручку стартера и запустите двигатель. При необходимости повторите. После запуска двигателя медленно и плавно верните ручку стартера на место.

! ВНИМАНИЕ !

Всегда при запуске двигателя выполняйте пункт «4» во избежание поломки стартера.

Не отпускайте ручку стартера резко с верхнего положения, иначе шнур наматывается на маховик и произойдет поломка стартера. Невыполнение этого требования руководства часто приводит к поломке стартера. Стартер при этом не подлежит ремонту по гарантии.

5. По мере прогрева двигателя постепенно открывайте воздушную заслонку карбюратора переводом рычага 6 в положение "Открыто" (Рис. 1).

5.5 ОСТАНОВКА ДВИГАТЕЛЯ

Прекратите кошение, после чего дайте двигателю поработать в течение 1 минуты. Отпустите рычаг останки двигателя, двигатель заглохнет (Рис. 4В).

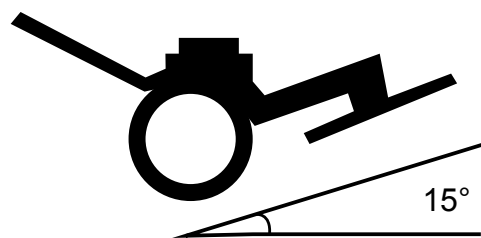
5.6 ПРАВИЛА РАБОТЫ

Основными видами работ при работе газонокосилкой являются: обрезка, стрижка и окантовка. Следующие рекомендации помогут вам начать работу:

1. Запустите двигатель, установите опорную чашку косильной головки на землю и начните движение.
2. Колеса должны все время оставаться на земле, чтобы предотвратить чрезмерное давление на опорную чашку.
3. Ширина скашивания зависит от количества режущего корда и типа применения.
4. Для сложных условий и окантовки рекомендуется использовать газонокосилку меньше, чем на полную ширину скашивания.
5. При скашивании травы на большой открытой площадке, двигайтесь в направлении против часовой стрелки, работая от края площадки к её центру. Скошенная трава выбрасывается с правой стороны газонокосилки.

! ПРЕДУПРЕЖДЕНИЕ !

Перед каждым использованием осматривайте и очищайте двигатель. Скопление мусора вокруг глушителя может вызвать пожар.



Не работайте на склонах с углом наклона более 15°. В противном случае произойдет выход двигателя из строя из-за недостаточной смазки, что не будет являться гарантийным случаем.

5.7 РЕГУЛИРОВКА НАКЛОНА ГАЗОНОКОСИЛКИ (ТОЛЬКО ДЛЯ МОДЕЛИ ННТВ)

Для кошения в труднодоступных местах предусмотрена функция наклона корпуса газонокосилки, что позволяет расположить косильную головку ближе к земле. Наклон корпуса косилки осуществляется с помощью рычага (1), который расположен с правой стороны корпуса (Рис. 1). Предусмотрено четыре положения рычага:

1. Плоскость - рычаг установлен в первое положение от задней части газонокосилки.



Рис. 5.1, плоскость

3. 10,3 градуса — рычаг установлен в третье положение от задней части газонокосилки.



Рис. 5.3, третье положение

2. 5,4 градуса — рычаг установлен во второе положение от задней части газонокосилки.



Рис. 5.2, второе положение

4. 13 градусов — рычаг установлен в четвертое положение от задней части газонокосилки.



Рис. 5.4, четвертое положение

5.7 РЕГУЛИРОВКА СМЕЩЕНИЯ КОРПУСА ГАЗОНОКОСИЛКИ (ТОЛЬКО ДЛЯ МОДЕЛИ ННХВ)

Корпус газонокосилки можно отрегулировать, чтобы косить со смещением. Это позволяет обрезать траву в труднодоступных местах. Особенность заключается в том, что корпус газонокосилки можно повернуть на оси влево на 2 дюйма. Для регулировки выполните следующее:

1. Ослабьте затяжку барашковой гайки, расположенной на задней стороне корпуса газонокосилки под двигателем (Рис. 6).
2. Одновременно одной рукой удерживая рукоятку, второй рукой поверните корпус газонокосилки влево относительно рукоятки. Ось вращения находится непосредственно под центром двигателя (Рис. 6).
3. Затяните барашковую гайку (Рис. 6).
4. После окончания использования данной функции, ослабьте барашковую гайку и установите корпус газонокосилки в исходное положение.
5. Затяните барашковую гайку и возобновите обычную обрезку или кошение.

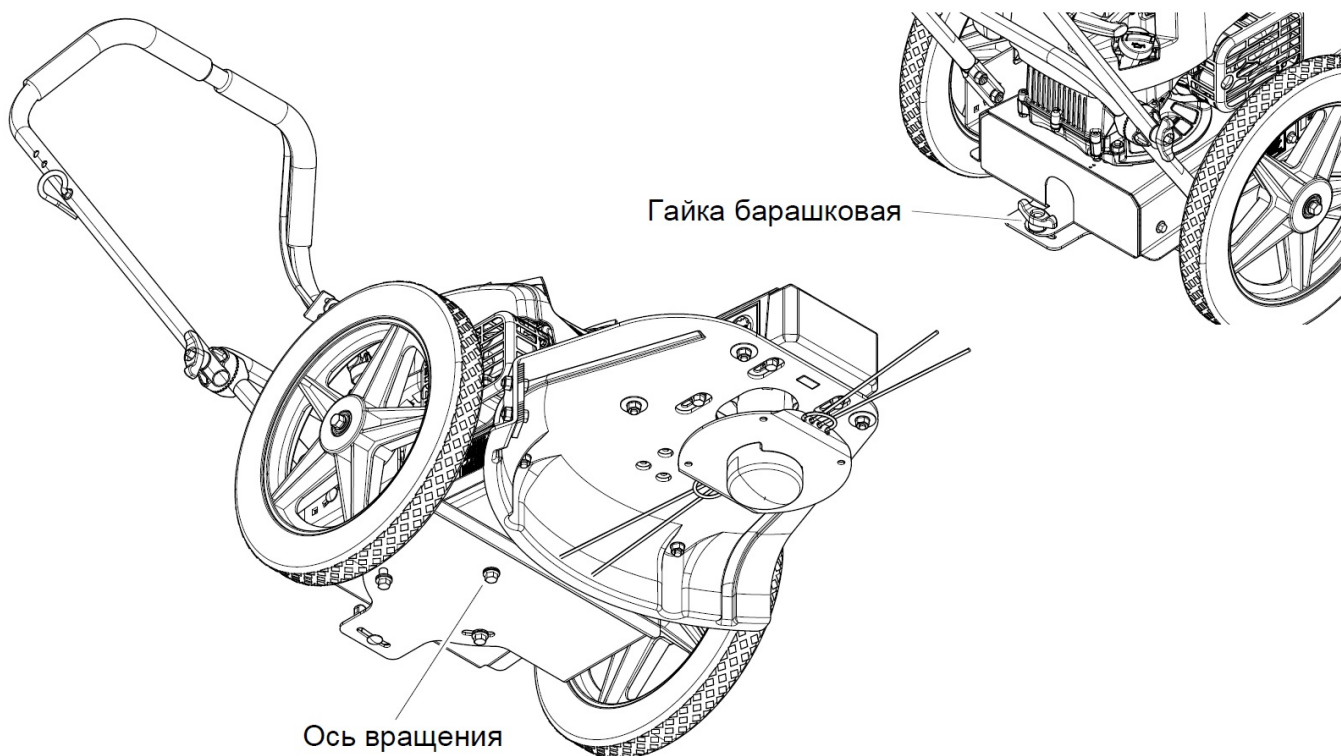


Рис. 6

6 РЕКОМЕНДАЦИИ ПО ОБСЛУЖИВАНИЮ

Все работы по обслуживанию газонокосилки, кроме пунктов, перечисленных в данном руководстве, должны выполняться в авторизованном сервисном центре. График проведения технического обслуживания применим только к нормальным условиям эксплуатации. При длительной ежедневной работе, при работе в экстремальных условиях, таких как: работа при высоких температурах, при сильной запыленности, указанные интервалы следует сократить. График проведения технического обслуживания указан в таблице.

6.1 ВОЗДУШНЫЙ ФИЛЬТР

! ПРЕДУПРЕЖДЕНИЕ !

Никогда не работайте газонокосилкой без воздушного фильтра, с грязным или поврежденным воздушным фильтром. Пыль и грязь будут попадать в двигатель, что приведет к его поломке. Выход из строя двигателя по этой причине не будет являться гарантийным случаем. Держите воздушный фильтр чистым.

Для проверки снимите крышку воздушного фильтра. Проверьте фильтр на отсутствие повреждений.

Поролоновый предварительный фильтрующий элемент можно промыть теплой мыльной водой, отжать и просушить. Грязный бумажный воздушный фильтр подлежит только замене.

Производите замену воздушного фильтра по мере необходимости, но не реже одного раза за сезон.

6.2 СВЕЧА ЗАЖИГАНИЯ

Рекомендованная свеча зажигания для двигателя с верхним расположением клапанов 491055S или ее аналоги (CHAMPION RC12YC, DENSO K16PR-U, NGK BKR5ES).

! ВНИМАНИЕ !

Использование свечи зажигания, отличной по своим параметрам от рекомендованной, может привести к выходу двигателя из строя. Двигатель в этом случае не подлежит ремонту по гарантии.

Для эффективной работы двигателя, свеча зажигания должна иметь соответствующее калильное число и искровой зазор между электродами. Свеча зажигания не должна иметь внешних механических повреждений.

ТАБЛИЦА ТЕХНИЧЕСКОГО ОБСЛУЖИВАНИЯ

УЗЕЛ	ТРЕБУЕМОЕ ОБСЛУЖИВАНИЕ	ПЕРИОДИЧНОСТЬ					
		ПЕРЕД КАЖДЫМ ИСПОЛЬЗОВАНИЕМ	25 ЧАСОВ РАБОТЫ	КАЖДЫЕ 50 ЧАСОВ РАБОТЫ	100 ЧАСОВ РАБОТЫ	300 ЧАСОВ РАБОТЫ	ПРИ НЕОБХОДИМОСТИ
МОТОРНОЕ МАСЛО	ПРОВЕРИТЬ УРОВЕНЬ	●					
	ЗАМЕНИТЬ	ЧЕРЕЗ ПЕРВЫХ 8 ЧАСОВ РАБОТЫ	●	●			
ВОЗДУШНЫЙ ФИЛЬТР	ПРОВЕРИТЬ/ ОЧИСТИТЬ	●		● (1)			
	ЗАМЕНИТЬ						● (1)
ПРИВОДНОЙ РЕМЕНЬ	ПРОВЕРИТЬ	ЧЕРЕЗ КАЖДЫЕ 30 ЧАСОВ РАБОТЫ					
	ЗАМЕНИТЬ						●
БАК ТОПЛИВНЫЙ	ОЧИСТИТЬ					●	
ИСКРОГАСИТЕЛЬ ГЛУШИТЕЛЯ (ЕСЛИ ЕСТЬ)	ОЧИСТИТЬ					●	
ЗАЗОР В КЛАПАНАХ	ПРОВЕРИТЬ И НАСТРОИТЬ					● (2)	
КРЕПЕЖНЫЕ ДЕТАЛИ	ПРОВЕРИТЬ И ПОДТЯНУТЬ	●					●
СВЕЧА ЗАЖИГАНИЯ	ПРОВЕРКА		●				
	ЗАМЕНА				●		

(1) СЕРВИСНОЕ ОБСЛУЖИВАНИЕ ДОЛЖНО ОСУЩЕСТВЛЯТЬСЯ БОЛЕЕ ЧАСТО, ПРИ РАБОТЕ В ПЫЛЬНЫХ УСЛОВИЯХ.
 (2) ЭТИ ПУНКТЫ ДОЛЖНЫ ОСУЩЕСТВЛЯТЬСЯ В АВТОРИЗОВАННОМ СЕРВИСНОМ ЦЕНТРЕ.

Для проверки или замены свечи зажигания:

1. Снимите со свечи зажигания колпачок высоковольтного провода и удалите грязь вокруг свечи зажигания.
2. Открутите свечу зажигания свечным ключом.

⚠ ПРЕДУПРЕЖДЕНИЕ ⚠

Никогда не выкручивайте свечу, пока двигатель полностью не остыл – опасность повреждения резьбовой части головки цилиндра.

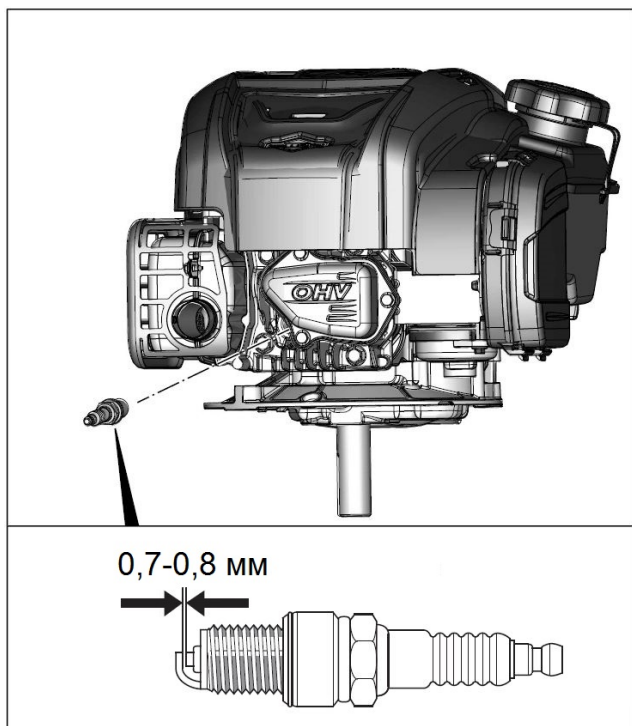


Рис. 7

3. Проверьте свечу зажигания. Если электроды изношены или поврежден изолятор, свечу необходимо заменить.
4. Измерьте зазор между электродами свечи специальным щупом. Зазор должен быть 0,7-0,8 мм (Рис. 7). При увеличении или уменьшении требуемого зазора рекомендуется заменить свечу, так как регулировка зазора может привести к изменению качества искрообразования.
5. Аккуратно закрутите свечу руками.
6. После того, как свеча зажигания установлена на место, затяните её свечным ключом и установите колпачок высоковольтного провода.

⚠ ПРЕДУПРЕЖДЕНИЕ ⚠

При установке новой свечи зажигания, для обеспечения требуемой затяжки, закрутите свечу ключом еще на 1/2 оборота после посадки буртика свечи на уплотнительную шайбу. После установки бывшей в эксплуатации свечи зажигания, для обеспечения требуемой затяжки закрутите свечу ключом на 1/4-1/2 часть оборота после посадки буртика свечи на уплотнительную шайбу.

⚠ ПРЕДУПРЕЖДЕНИЕ ⚠

Не затянутая должным образом свеча зажигания сильно нагревается при работе двигателя и может привести к его повреждению. Большое усилие затяжки свечи зажигания может повредить резьбу головки цилиндра.

6.3 ЗАМЕНА МАСЛА В ДВИГАТЕЛЕ



ПРИМЕЧАНИЕ



Замену масла рекомендуется производить на теплом двигателе. Это позволит слить отработанное масло более полно и быстрее.



ПРИМЕЧАНИЕ



Перед заменой масла рекомендуется полностью выработать (слить) топливо из топливного бака и карбюратора.

1. Подготовьте емкость для слива отработанного масла.
2. Установите газонокосилку на ровной горизонтальной поверхности.
3. Снимите со свечи зажигания колпачок высоковольтного провода.
4. Очистите от загрязнений зону вокруг маслозаливной горловины.
5. Поверните крышку-щуп маслозаливной горловины против часовой стрелки (смотреть сверху) на 90° и извлеките щуп, протрите щуп насухо и отложите в сторону.
6. С помощником наклоните газонокосилку в сторону маслозаливной горловины двигателя и слейте отработанное масло через маслозаливную горловину в подготовленную для этого емкость (Рис. 8).



Рис. 8

7. Верните газонокосилку в горизонтальное положение.
8. Медленно залейте необходимый объем нового масла рекомендованной категории и вязкости, соответствующей температуре окружающего воздуха.
9. Совместите выступы на крышке-щупе и пазы на маслозаливной горловине, установите крышку-щуп в отверстие горловины и поверните по часовой стрелке (смотреть сверху) на 90° до упора.
10. Снова извлеките щуп и осмотрите его. Уровень масла должен соответствовать верхней отметке на щупе (Рис. 3).
11. При недостаточном уровне масла в картере необходимо долить чистое масло до верхней отметки на щупе. Не допускайте перелива или превышения максимального уровня масла в картере двигателя.
12. При недостаточном уровне масла в картере необходимо долить чистое масло до верхней отметки на щупе. Не допускайте перелива или превышения максимального уровня масла в картере двигателя.
13. После окончательной проверки, совместите выступы на крышке-щупе и пазы на маслозаливной горловине, установите крышку-щуп в отверстие горловины и поверните по часовой стрелке (смотреть сверху) на 90° до упора.
14. Установите на свечу зажигания колпачок высоковольтного провода.



ВНИМАНИЕ



Своевременно производите замену масла в двигателе. Выход из строя двигателя в результате работы на отработавшем свой ресурс масле не будет являться гарантийным случаем.



ВНИМАНИЕ



Проверяйте надежность установки крышки-щупа перед каждым запуском двигателя.

6.4 РЕГУЛИРОВКА ЗАЗОРОВ КЛАПАНОВ



ВНИМАНИЕ



Зазоры в клапанах необходимо проверять через каждые 300 часов работы.



ВНИМАНИЕ



Данная операция должна осуществляться только в авторизованном сервисном центре.

Зазоры в клапанах:

Впускной клапан: $0,1 \pm 0,02$ мм (холодный двигатель).

Выпускной клапан: $0,15 \pm 0,02$ мм (холодный двигатель).

6.5 ЗАМЕНА КОРДА

Корд может быть закреплен на косильной головке различными способами. Примеры приведены на Рис. 9.

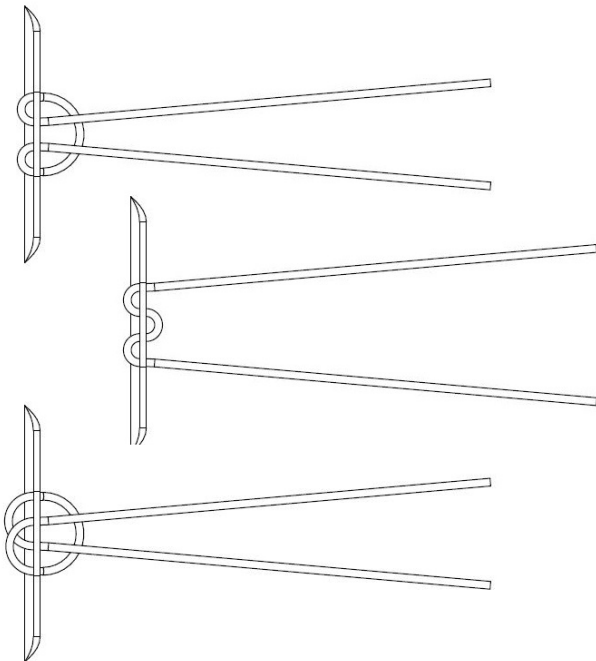


Рис. 9

Рекомендуемая длина корда 20 дюймов или 50,8 см. Способ крепления корда на косильной головке пользователь выбирает самостоятельно, исходя из того, какой вариант ему более удобен.

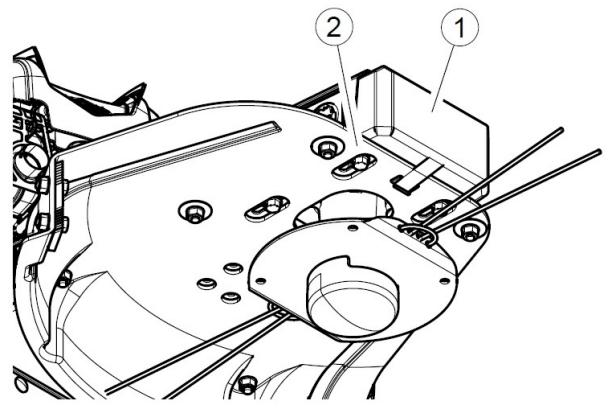


Рис. 10

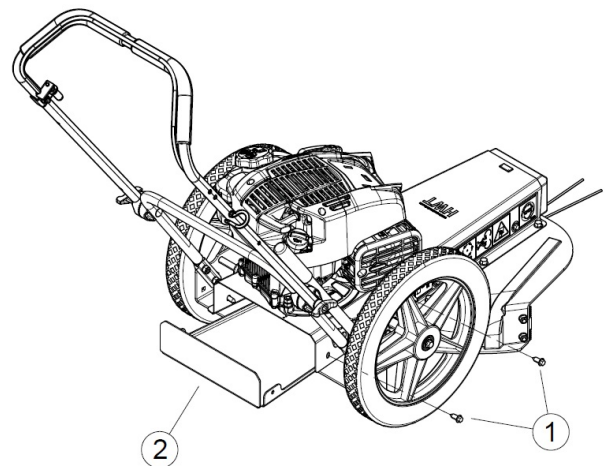


Рис. 11

6.6 ЗАМЕНА ПРИВОДНОГО РЕМНЯ

Проверяйте состояние приводного ремня один раз в год или через 20 часов работы, в зависимости от того, что наступит раньше. Если ремень треснул или изношен, замените его, выполнив следующие действия:

1. Заглушите двигатель. Снимите со свечи зажигания колпачок высоковольтного провода.
2. Снимите переднюю крышку 1 (Рис. 10).
3. Открутите четыре болта 2, крепящие ступицу косильной головки к нижней раме газонокосилки (Рис. 10). Это позволит ступице с передним шкивом ремня свободно перемещаться.
4. **HWTB:** Открутите четыре винта 1 по бокам корпуса под двигателем. Для доступа к ремню снимите пластину 2 (Рис. 11).
HWXB: Открутите два винта 1 по бокам корпуса в задней части устройства (Рис. 12). Нажмите на рабочую рукоятку и опустите ее вниз. Корпус газонокосилки повернется у передней части двигателя, открыв доступ к ремню. Поместите деревянный брусок между половинками корпуса, чтобы он не сложился.
5. Снимите изношенный или порванный ремень.

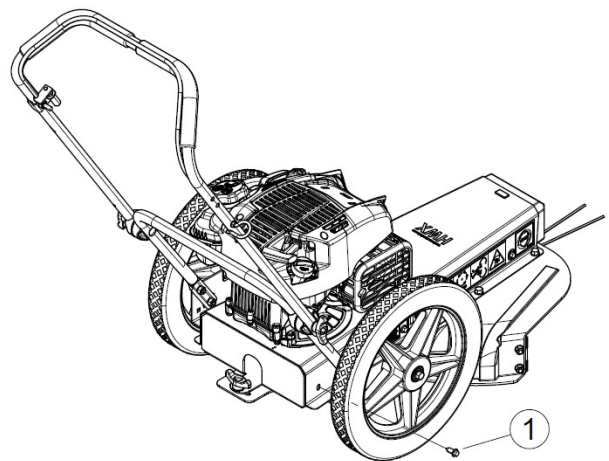


Рис. 12

6. Установите новый ремень спереди назад. Подайте ремень над передним шкивом и ниже заднего шкива.
7. **HWTB:** Установите пластину 2 с помощью четырех винтов 1 (Рис. 11).
HWXB: Удалите деревянный брусок. Сложите корпус газонокосилки и закрутите два винта 1 (Рис. 12).
8. Для натяжения ремня переместите ступицу косильной головки вперед. Затяните четыре болта 2 (Рис. 10).
9. Установите крышку 1 (Рис. 10).

6.7 РЕГУЛИРОВКА ВЫСОТЫ СКАШИВАНИЯ

Стандартная высота скашивания 2-3/4 дюйма. Высоту скашивания можно уменьшить примерно на 3/4 дюйма, перевернув корпус косильной головки. Чтобы изменить высоту скашивания:

1. Заглушите двигатель и снимите со свечи зажигания колпачок высоковольтного провода.
2. Снимите переднюю крышку (Рис. 13).
3. Проверните вал косильной головки за опорную чашку до тех пор, пока не станут видны выступы на вале косильной головки.
4. Для удержания вала косильной головки используйте разводной ключ или рожковый ключ 9/16 "(14 мм). Вставьте ключ в выступы вала косильной головки и поверните вал против часовой стрелки (смотреть снизу) до тех пор, пока ключ не упрется в корпус газонокосилки.
5. Для снятия опорной чашки, открутите ее против часовой стрелки (смотреть снизу). При необходимости, используйте ременной съёмник масляного фильтра. Вращение корпуса косильной головки в противоположную сторону также может помочь в ослаблении затяжки опорной чашки (Рис. 13).

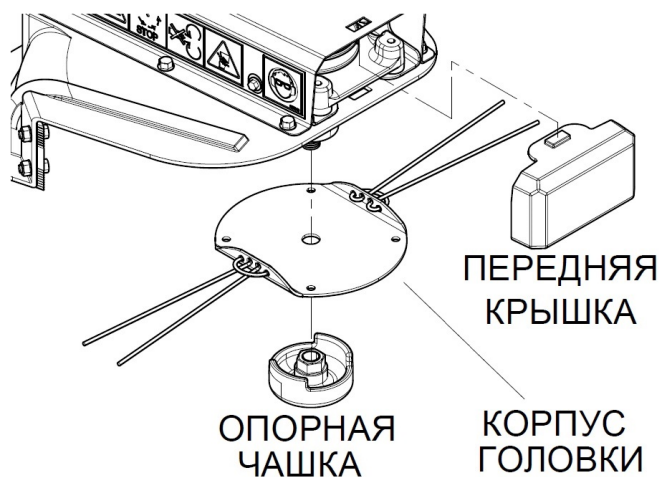


Рис. 13

6. Снимите корпус косильной головки с вала, переверните его и снова установите на вал.
7. Установите опорную чашку на место и закрутите ее по часовой стрелке (если смотреть снизу), чтобы затянуть.
8. Установите на место переднюю крышку корпуса газонокосилки.

6.8 ХРАНЕНИЕ ГАЗОНОКОСИЛКИ

При перерывах в работе более 1,5 месяцев рекомендуется слить топливо из бака. Запустите двигатель, чтобы удалить остатки топлива из карбюратора. Храните газонокосилку в чистом сухом помещении.

После окончания сезона рекомендуется произвести следующие работы по консервации газонокосилки.

ВНИМАНИЕ

Все работы по консервации проводятся на холодном двигателе.

1. Слейте топливо из топливного бака и запустите двигатель для того, чтобы удалить остатки топлива из карбюратора.
2. Очистите газонокосилку, особенно внутреннюю часть деки от остатков травы.
3. Открутите свечу зажигания и влейте в свечное отверстие 10 мл. чистого моторного масла.
4. Медленно потяните 3-4 раза за ручку стартера, для того чтобы масло распространилось по цилиндру.
5. Руками закрутите свечу зажигания на место, затем закрутите свечу свечным ключом. При установке новой свечи зажигания, для обеспечения требуемой затяжки, закрутите свечу ключом еще на 1/2 оборота после посадки буртика свечи на уплотнительную шайбу. После установки бывшей в эксплуатации свечи зажигания, для обеспечения требуемой затяжки закрутите свечу ключом еще на 1/4-1/2 часть оборота после посадки буртика свечи на уплотнительную шайбу.
6. Потяните медленно за ручку стартера пока не почувствуете сопротивление, в этом случае впускной и выпускной клапаны будут закрыты. Таким образом, вы предохраните двигатель от внутренней коррозии.
7. После того, как газонокосилка очищена и высушена, обработайте все поврежденные места корпуса, и покройте участки, которые могут заржаветь, тонким слоем консистентной смазки. Смажьте рычаги и тросы управления консистентной смазкой.

Храните газонокосилку в сухом, проветриваемом помещении без резких перепадов температуры.

6.9 ТРАНСПОРТИРОВАНИЕ

ВНИМАНИЕ

Транспортирование газонокосилки производится только при холодном двигателе.

Перед транспортированием газонокосилки любым видом транспорта требуется слить масло из картера двигателя и топливо из топливного бака.

ВНИМАНИЕ

Установите газонокосилку на ровную площадку и зафиксируйте от возможного смещения или опрокидывания.

Наклон газонокосилки более, чем на 15° в любую сторону не допускается.

7 ПОИСК И УСТРАНЕНИЕ НЕИСПРАВНОСТЕЙ

ПРОБЛЕМА	ВОЗМОЖНАЯ ПРИЧИНА	СПОСОБ УСТРАНЕНИЯ
Косильная головка не вращается	Поврежден или изношен приводной ремень	Замените ремень
	Вышли из строя подшипники вала	Замените подшипники
Процесс кошения медленный или затрудненный	Корд изношен	Замените корд
	Трава слишком густая или высокая	Поднимите косильную головку выше от земли
	Двигатель работает не на максимальных оборотах	Увеличить обороты двигателя*
Мощности двигателя не хватает или двигатель глохнет	Корд слишком длинный	Уменьшите длину корда
	Приводной ремень ослаблен или изношен	Замените приводной ремень
	Трава слишком густая или высокая	Сократите ширину скашивания наполовину или поднимите косильную головку выше от земли
	Ремень натянут слишком туго	Отрегулируйте натяжение ремня
Приводной ремень издает шум или дымится	Приводной ремень ослаблен или изношен	Замените приводной ремень
	Поврежден или изношен шкив	Замените шкив
Приводной ремень прокручивается или спадает со шкивов	Шкивы не выровнены	Выровняйте шкивы
	Ремень неправильно натянут	Отрегулируйте натяжение ремня
	Поврежден подшипник вала косильной головки	Замените подшипник*

* - Указанные работы необходимо выполнять в авторизованном сервисном центре

Если неисправность своими силами устранить не удалось, обратитесь в авторизованный сервисный центр.

Если возникли другие неисправности, не указанные в таблице, обратитесь в авторизованный сервисный центр.

8 ТЕХНИЧЕСКИЕ ХАРАКТЕРИСТИКИ

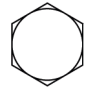


ХАРАКТЕРИСТИКА	HWXB	HWTB
Ширина скашивания (мм)	610	610
Высота скашивания (мм)	48/70	48/70
Диаметр корда (мм)	3,9 мм	3,9 мм
Смещение корпуса	50 мм влево	Нет
Количество положений наклона деки	нет	3
Регулировка высоты скашивания	Путём переворота косильной головки	
Регулировка угла наклона деки (градусы)	Нет	5/10/13
Тип привода	Ручной	Ручной
Рукоятка	Мягкая	Мягкая
Выброс скошенной травы	В сторону	В сторону
Материал деки	Сталь	Сталь
Привод вращения триммерной головки	Ремень	Ремень
Вес (кг)	35	35
Размеры: Длина / Ширина / Высота (мм)	1143 / 584 / 1092	1143 / 584 / 1092
Уровень шума (дБ)	101	101
Уровень вибрации на рукоятке (м/с ²)	<2,5	<2,5
Модель двигателя	B&S Series 675EXi	
Тип	Одноцилиндровый, 4-тактный с воздушным охлаждением, вертикальный вал, верхнеклапанный (OHV)	
Объем двигателя (см ³)	163	163
Крутящий момент при 2600 об/мин	6,75 Нм	6,75 Нм
Объем топливного бака (л)	1,0	1,0
Объем масла в картере (л)	0,44	0,44
Тип зажигания	Электронное	Электронное
Система смазки	Разбрызгивание	Разбрызгивание
Свеча зажигания	491055S	491055S
Тип стартера	Ручной	Ручной

Технические характеристики устройства могут быть изменены без предварительного уведомления.

ЗАТЯЖКА БОЛТОВ





Значения в приведенных ниже таблицах даны только для справки. Вы можете пользоваться этими таблицами на ваше усмотрение, если иное не указано в спецификации. Использование этих данных целиком на ваше усмотрение и риск. Любые утраты или повреждения, вытекающие из использования данной информации, ложатся на вашу ответственность.

АНГЛИЙСКАЯ СИСТЕМА ИЗМЕРЕНИЯ

тип SAE и маркировка головки	SAE-2	SAE-5	SAE-8	диаметр болта
				

ДИАМЕТР БОЛТА	Момент затяжки болта*					
	SAE 2		SAE 5		SAE 8	
	Нм	Фунтофут	Нм	Фунтофут	Нм	Фунтофут
1/4 дюйма	7,5	5,5	11	8	16	12
5/16 дюйма	15	11	23	17	34	25
3/8 дюйма	27	20	41	30	61	45
7/16 дюйма	41	30	68	50	95	70
1/2 дюйма	68	50	102	75	149	110
9/16 дюйма	97	70	149	110	203	150
5/8 дюйма	122	90	203	150	312	230
3/4 дюйма	217	160	353	260	515	380
7/8 дюйма	230	170	542	400	814	600
1 дюйм	298	220	786	580	1220	900
1-1/8 дюйма	407	300	1085	800	1736	1280
1-1/4 дюйма	570	420	2631	1940	2468	1820

МЕТРИЧЕСКАЯ СИСТЕМА ИЗМЕРЕНИЯ

МЕТРИЧЕСКИЙ тип и маркировка головки	4,8	8,8	10,9	12,9	диаметр болта
					

ДИАМЕТР БОЛТА (А)	Момент затяжки болта*							
	4,8		8,8		10,9		12,9	
	Нм	Фунтофут	Нм	Фунтофут	Нм	Фунтофут	Нм	Фунтофут
M3	0,5	0,4	-	-	-	-	-	-
M4	3	2,2	-	-	-	-	-	-
M5	5	4	-	-	-	-	-	-
M6	6	4,5	11	8,5	17	12	19	14,5
M8	15	11	28	20	40	30	47	35
M10	29	21	55	40	80	60	95	70
M12	50	37	95	70	140	105	165	120
M14	80	60	150	110	225	165	260	190
M16	125	92	240	175	350	255	400	300
M18	175	125	330	250	475	350	560	410
M20	240	180	475	350	675	500	800	580
M22	330	250	650	475	925	675	1075	800
M24	425	310	802	600	1150	850	1350	1000
M27	625	450	1200	875	1700	1250	2000	1500

Значения моментов затяжки болтов, указанные выше, действительны для не смазанных густой или жидкой смазкой резьбы и головок, если иное не указано в спецификации. Поэтому, не следует смазывать болты и винты с головкой под ключ густой или жидкой смазкой, если иное не указано в данном руководстве. При использовании герметиков значения крутящих моментов затяжки возрастает на 5%.

* Значения моментов затяжки болтов и винтов с головкой под ключ определяются по маркировкам головки.

9 ДОПОЛНИТЕЛЬНЫЕ ОПЦИИ (НЕ ВХОДЯТ В КОМПЛЕКТ ПОСТАВКИ)

Для получения более полной информации о доступных дополнительных опциях для Вашей модели газонокосилки обратитесь к ближайшему авторизованному дилеру продукции ECHO Bear Cat.

	74548-00
	<p>Диск с зубцами из твердого сплава (Не одобрено для соответствия ЕС)</p> <p>48 зубьев, внешний диаметр - 356 мм, диаметр посадочного отверстия - 20 мм.</p>
	32086-00
	<p>Трёхлопастной диск (Не одобрено для соответствия ЕС)</p> <p>Внешний диаметр - 356 мм, диаметр посадочного отверстия - 20 мм.</p>
	73060
	<p>Набор пластиковых ножей.</p> <p>Длина ножа - 100 мм, в комплекте - 8 шт.</p>
	77445-00
	<p>Тубус для хранения корда.</p>

**ПРОИЗВОДИТЕЛЬ
ОСТАВЛЯЕТ ЗА СОБОЙ ПРАВО
БЕЗ ПРЕДВАРИТЕЛЬНОГО УВЕДОМЛЕНИЯ
ВНОСИТЬ ИЗМЕНЕНИЯ В КОМПЛЕКТНОСТЬ,
КОНСТРУКЦИЮ ОТДЕЛЬНЫХ ДЕТАЛЕЙ
И УЗЛОВ, НЕ УХУДШАЮЩИЕ КАЧЕСТВО
ИЗДЕЛИЯ. ПОСЛЕ ПРОЧТЕНИЯ РУКОВОДСТВА
СОХРАНИТЕ ЕГО В ДОСТУПНОМ
И НАДЕЖНОМ МЕСТЕ.**



www.echotool.ru

ИМПОРТЕР: ООО «Ладога»
Адрес: 194292, г. Санкт-Петербург, ул. Домостроительная,
д.14, литер А, пом.428

ПРОИЗВОДИТЕЛЬ: Crary Industries, Inc.
Адрес: США, 237 12th ST NW West Fargo ND, 58078 USA
тел.: 888.625.4520